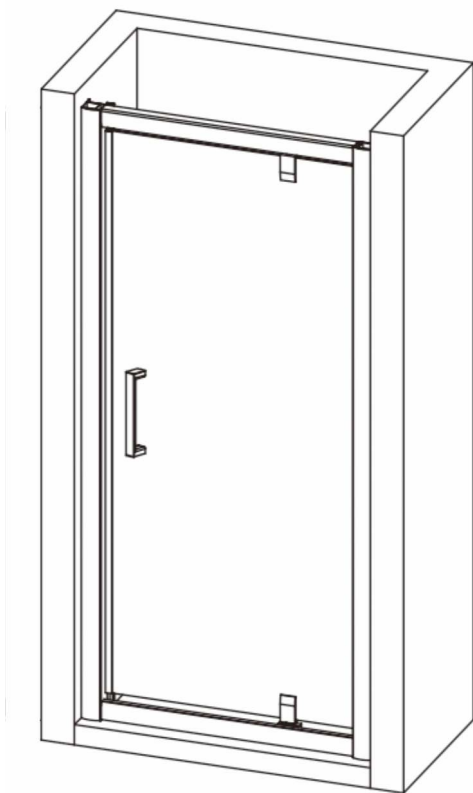


(PL) INSTRUKCJA OBSŁUGI
DRZWI PRYSZNICOWE **TINOS**

(SK) NÁVOD NA MONTÁŽ A POUŽÍVA
SPRCHOVE DVERE **TINOS**


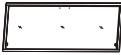




(CZ) NÁVOD
SPRCHOVÉ DVERE **TINOS**

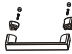





(HU) SZERELÉSI ÚTMUTATÓ
ZUHANYAJTÓK **TINOS**

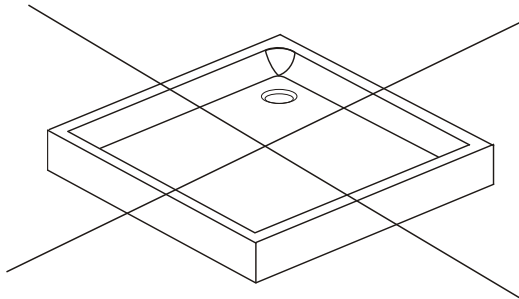


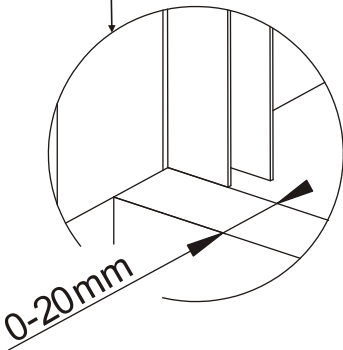
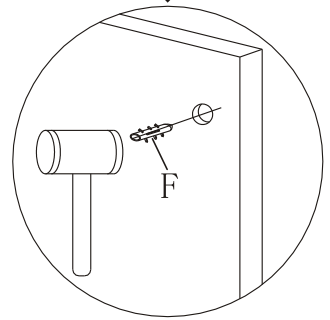
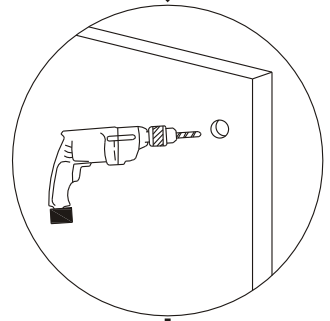
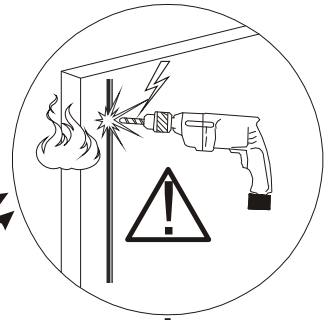
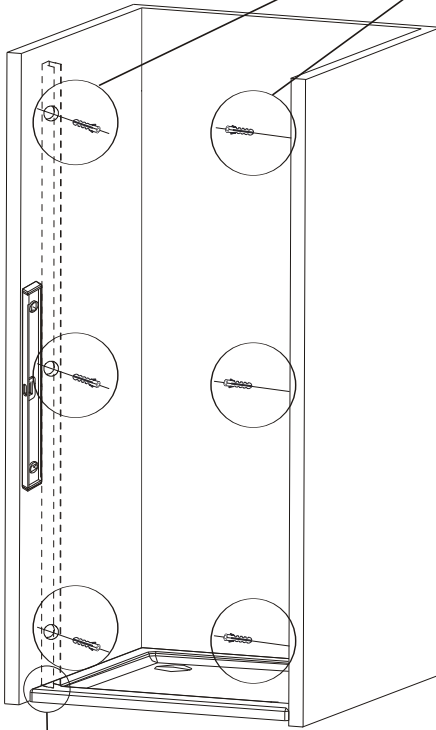
900 x 1900 mm

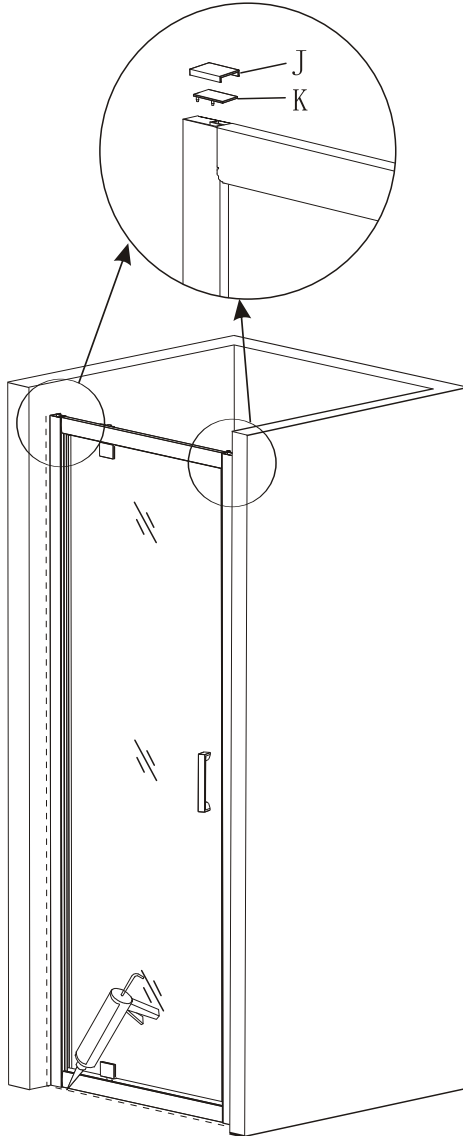
800 x 1900 mm

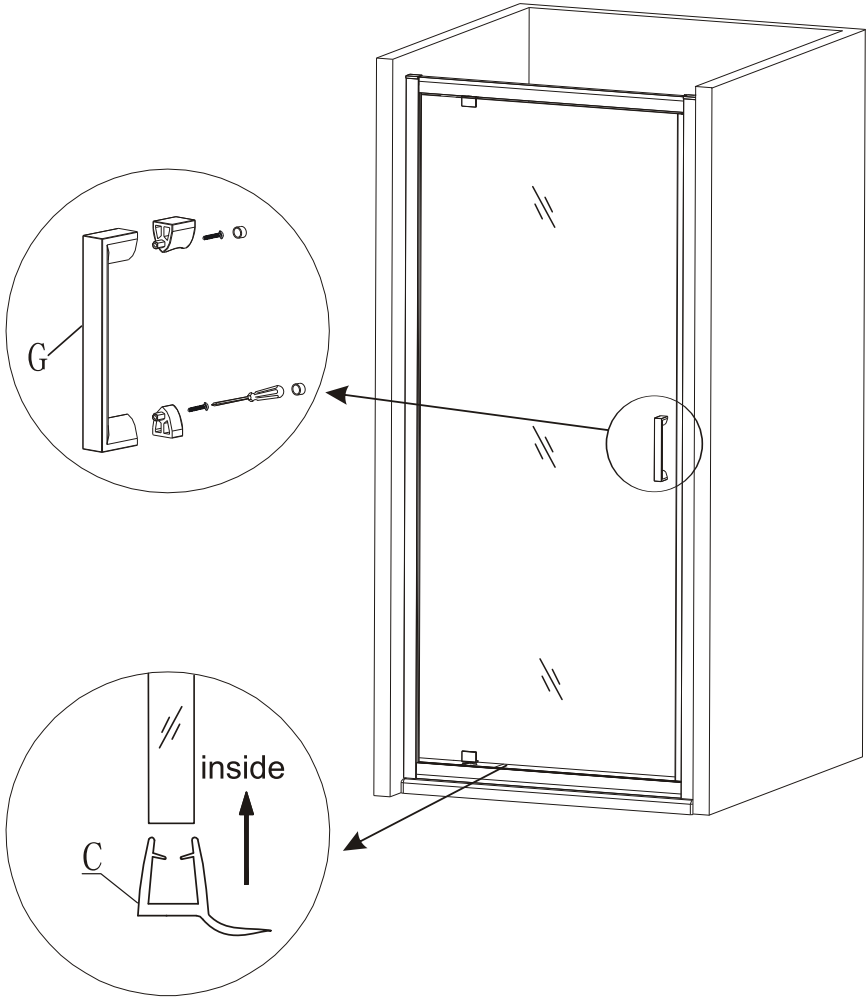
A		2
B		1
C		2
D	 ST4X40	6
E	 ST4X12	6
F		6

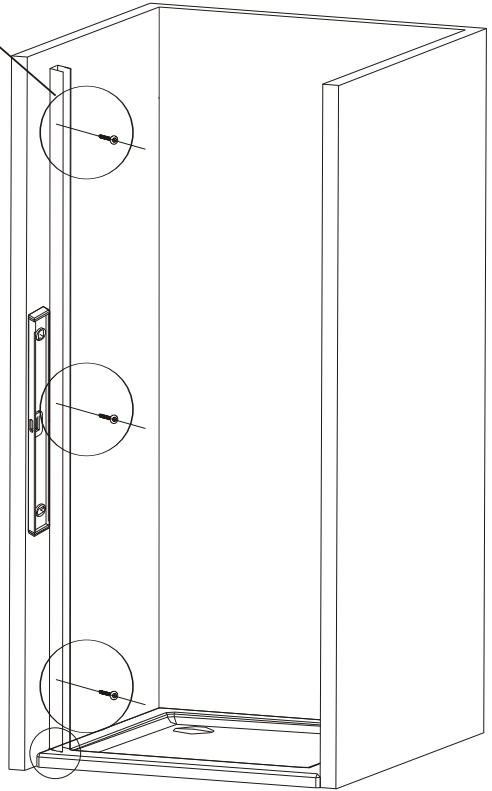
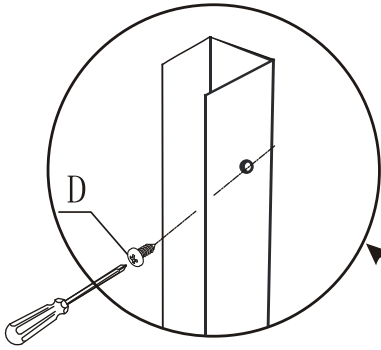
G		1
H		6
I		6
J		2
K		2
L		3

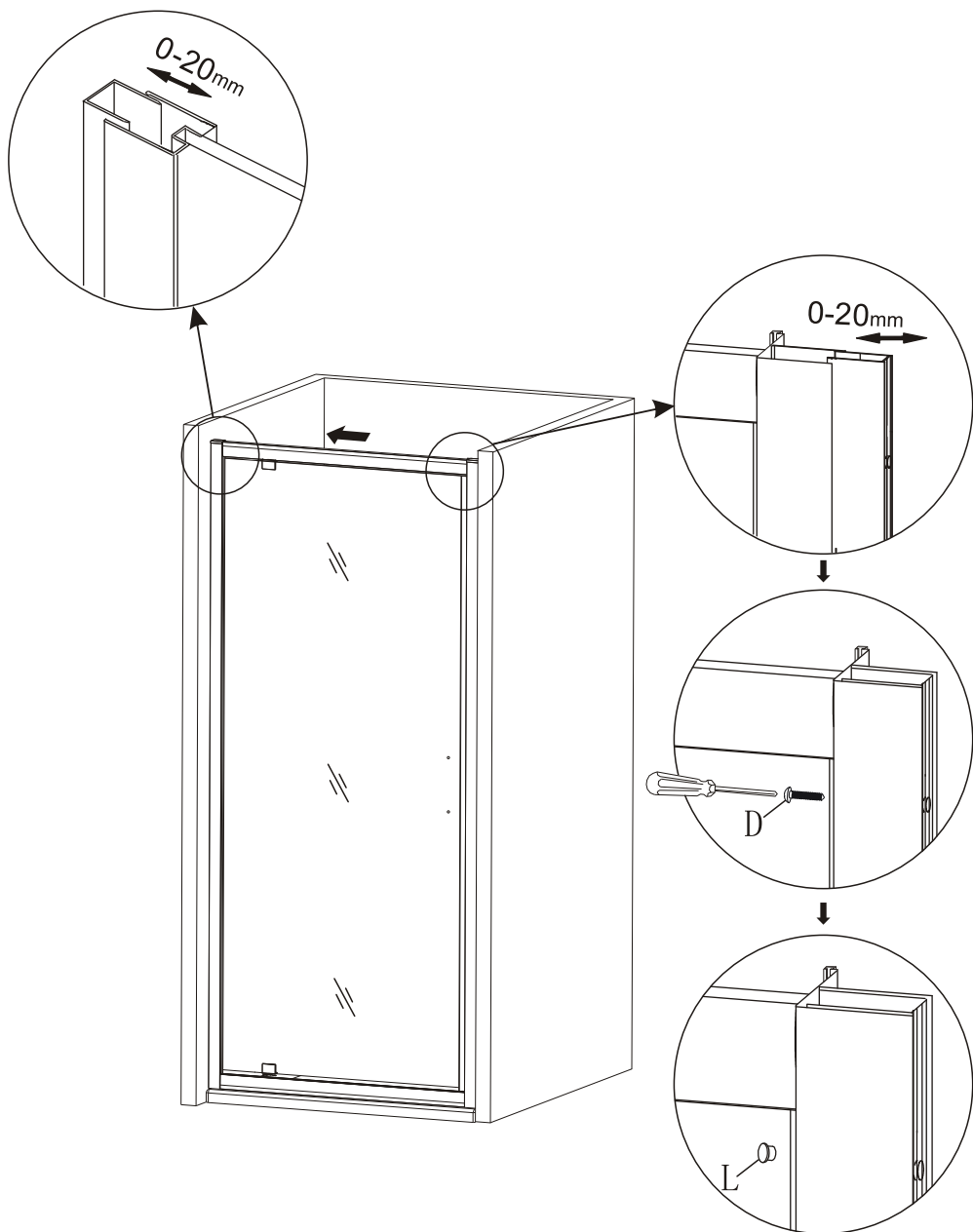




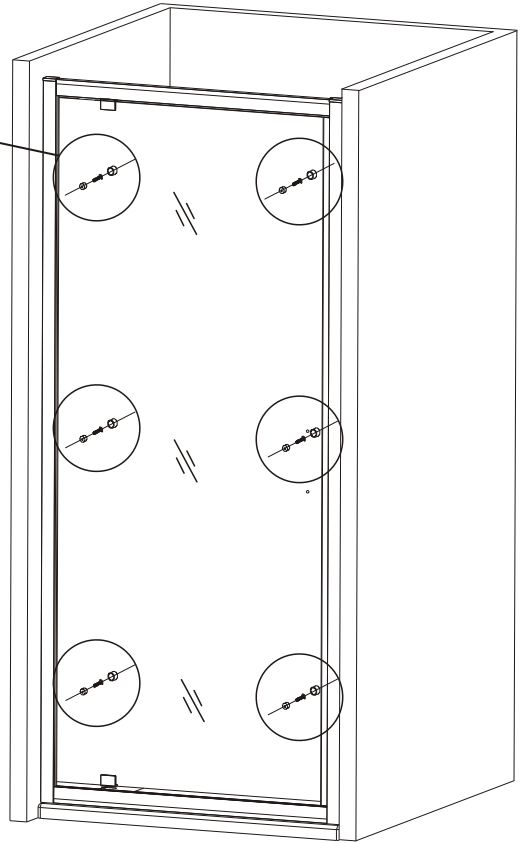
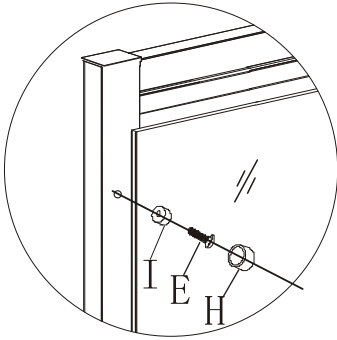
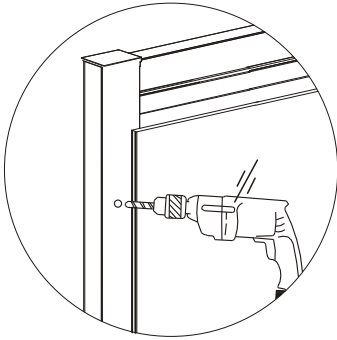








MODEL	min	max
TINOS 900x1900	870	910
TINOS 800x1900	770	810



KONSERWACJA

Zabrudzenia na stopie aluminium, elementach plastikowych i szybach należy czyścić przy pomocy miękkiej szmatki zwilżonej łagodnym środkiem czyszczącym. Nie należy używać mocnych środków czyszczących ani wybielaczy, alkoholu, acetonu ani innych rozpuszczalników. Jeśli zabrudzenia są trudne do usunięcia, można je czyścić przy pomocy słabego roztworu octu.

ÚDRŽBA

Zašpinenia na zliatine hliníka, plastových dieloch a sklách treba čistiť pomocou mäkkej handry navlhčenej ľahkým čistiacim prostriedkom. Netreba používať silné čistiace prostriedky, bieliadlá, alkohol, aceton ani iné rozpúšťadlá. Keď sú zašpinenia ťažké na odstránenie, je ich možné čistiť pomocou slabého octového roztoku.

ÚDRŽBA

Nečistoty na hliníkové slitině, plastových dílech a sklech čistěte pomocí měkkého hadříku zvlhčeného jemným čisticím prostředkem. Nepoužívejte silné čisticí prostředky ani bělidla, alkohol, aceton a jiná rozpouštědla. Pokud se skvrny odstraňují obtížně, lze je čistit slabým roztokem octa.

KARBANTARTÁS

Az alumínium ötvözetén, műanyag elemeken és üvegezésen jelenő szennyeződések egy nedves ruhával, adott esetben tisztítószerrel távolítsa el. A tisztításhoz soha ne használjon acetont, alkoholt vagy más típusú oldószert; fehérítőt, vagy erős tisztítószereket. Ha nagyon makacs a szennyeződés, az érintett felületet ecetes vízzel törölhesse át.

PL

Pieczęć i podpis sprzedawcy

KARTA GWARANCYJNA

MODEL URZĄDZENIA:	
NUMER FAKTURY:	
DATA SPRZEDAŻY:	
----- PIECZĄTKA I PODPIS INSTALATORA CZĘŚCI ELEKTRONICZNYCH	----- PIECZĄTKA I PODPIS INSTALATORA CZĘŚCI HYDRAULICZNYCH

- Gwarancja dotyczy wad fabrycznych produktu i wad materiału z którego wykonany jest produkt (tzw. wad powstałych z przyczyn tkwiących w produkcji).
- Okres gwarancji rozpoczyna się z chwilą dokonania zakupu i wynosi 24 miesiące.
- Podstawą rozpatrzenia reklamacji jest dowód zakupu oraz karta gwarancyjna która powinna być prawidłowo wypełniona tzn. powinna posiadać pieczętkę punktu sprzedaży, datę sprzedaży, podpis Klienta, pieczętki i podpisy instalatorów. W przypadku ich braku karta gwarancyjna jest nieważna.
- W przypadku montażu kabin i wanien z hydromasażem oraz kabin parowych konieczne jest wpisanie w karcie gwarancyjnej uprawnień elektrycznych instalatora. W przypadku jego braku karta gwarancyjna jest nieważna.
- Wannę lub brodzik należy zabudować w taki sposób, aby był ich możliwy demontaż bez konieczności zniszczenia obudowy lub innych elementów wyposażenia łazienki. W przeciwnym wypadku firma nie pokrywa dodatkowych kosztów związanych z ich wymianą.
- W przypadku wykrycia wady produktu przed lub po jego zamontowaniu należy odpowiednio przerwać montaż bądź użytkowanie oraz zgłosić usterkę w miejscu zakupu. Wymagane jest pierwsze testowe uruchomienie produktu przed ostatecznym zamontowaniem kabiny.
- Wszelkie braki w kompletacji muszą być zgłoszone w terminie do 7 dni od daty zakupu i przed rozpoczęciem montażu. W przypadku nie spełnienia tego warunku reklamacja z tego tytułu nie zostanie uznana.
- W przypadku gdy naprawa wymaga ściągnięcia odpowiednich części z fabryki okres naprawy może się przedłużyć do 60 dni roboczych.
- W okresie gwarancji klient ma prawo do wymiany produktu na nowy lub zwrotu pieniędzy gdy:
 - ujawnionej wady nie można usunąć
 - w okresie trwania gwarancji dokonano 5 napraw tego samego podzespołu, a naprawiany produkt nadal wykazuje wady uniemożliwiające jego stosowanie zgodnie z przeznaczeniem.
- Roszczenia z tytułu gwarancji nie będą uwzględniane w przypadku:
 - uszkodzeń mechanicznych np. uderzenia, obicia, zarysowania, potłuczenia
 - uszkodzeń powstałych w przypadku wybijania otworów na baterię
 - nieprzestrzegania zasad montażu, obsługi, eksploatacji i konserwacji zawartych w instrukcjach
 - uszkodzeń wynikłych z zanieczyszczenia wody lub braku filtrów
 - uszkodzeń powstałych z powodu przepięć lub spadku napięcia w sieci elektroenergetycznej
 - dokonywania przeróbek lub napraw przez osoby nieuprawnione
 - następstw naturalnego zużycia się elementów (uszczelki, rolki, suwaki, dozowniki, węże prysznicowe) podczas normalnej eksploatacji.
- Szumy podczas pracy hydromasażu (wannы oraz kabin) nie są podstawą do reklamacji.
- Importer zastrzega sobie prawo do wprowadzania zmian w produktach.
- Importer nie ponosi kosztów demontażu lub uszkodzenia elementów utrudniających dostęp do wyrobu (np. glazury) ani kosztów przywrócenia tych elementów do stanu początkowego po naprawie gwarancyjnej.
- W zakresie gwarancji nie wchodzi: czyszczenie i dezynfekcja wanny lub kabiny, wymiana żarówek, wymiana elementów chromowych (złoty itp.)
- W przypadku nieuzasadnionego wezwania serwisu użytkownik pokrywa koszt dojazdu oraz ekspertyzy.
- Gwarancja nie obejmuje: wyrobów używanych (z ekspozycji), części ze szkła, lustra, gałki, lampy, żarówki halogenowe, lampki kontrolne, korki bezpieczeństwa, dozowniki, części i elementy, które mogły być wadliwe z powodu zaniedbania lub nieodpowiedniego użytkowania.
- Importer nie ponosi odpowiedzialności za szkody spowodowane: wytrącaniem się osadu z użytkowanej wody, nieodpowiednią pielęgnacją wyrobu (stosowaniem środków zawierających aceton, substancje żrące, ściernie itp.)
- W każdym przypadku wyrób udestępniany do naprawy musi być czysty zgodnie z podstawowymi zasadami higieny.
- Duplikaty karty gwarancyjnej będą wydawane na pisemną prośbę Klienta.
- Niniejsza karta gwarancyjna na sprzedany towar konsumpcyjny nie wyłącza, nie ogranicza ani nie zawiesza uprawnień kupującego wynikających z niezgodności towaru z umową.

Akceptuję warunki powyższej gwarancji:

(Podpis klienta)

SK

Pečiatka a podpis predávajúceho

ZÁRUČNÝ LIST

MODEL ZARIADENIA:	
ČÍLO FAKTÚRY:	
DÁTUM PREDAJA:	
----- PEČIATKA A PODPIS ELEKTROINŠTALÁTERA	----- PEČIATKA A PODPIS INŠTALÁTERA HYDRAULIKY

- Záruka sa vzťahuje na fyzické chyby výrobu a nedostatky materiálu, z ktorého je výrobok vyrobený (chyby, ktoré majú pôvod vo výrobku).
- Záručná lehota začína plynúť vo chvíli vykonania nákupu a predstavuje 24 mesiacov.
- Základom pre vybavenie reklamácie je doklad o kúpe a náležite vyplnený záručný list s pečiatkou, dátumom predaja, podpisom Klienta, pečiatkou a podpisom inštalátora. Záručný list bez uvedených náležitostí je neplatný.
- V prípade montáže sprchovacích kútov a vaní s hydromasážou a parných sprchovacích kútov musia byť v záručnom liste uvedené oprávnenia elektroinštalátora. Záručný list bez uvedených náležitostí je neplatný.
- Vana alebo vanička musia byť osadené tak, aby sa dali demontovať bez deformovania plášťa alebo iných prvkov vybavenia kúpeľne.
- V prípade zistenia chyby výrobku pred alebo po jeho montáži prerušte montáž alebo používanie a nahláste chybu na mieste zakúpenia výrobku. Pred trvalým osadením sprchovacieho kúta sa vyžaduje jej skúšobné spustenie do prevádzky.
- Všetky kompletizačné nedostatky musia byť nahlásené v lehote do 6 dní od dátumu zakúpenia a pred začatím montáže. V prípade nesplnenia tejto povinnosti nebude reklamácia uplatnená z tohto titulu uznaná.
- V prípade, ak si bude oprava vyžadovať objednávku náhradných dielov priamo z výroby, doba opravy sa môže predĺžiť do 60 pracovných dní.
- V záručnej dobe má zákazník právo na výmenu výrobku za nový alebo vrátenie peňazí v prípade, ak:
 - sa zistená chyba nedá odstrániť
 - bolo v záručnej lehote vykonaných 5 opráv tej istej súčasti a opravený produkt aj naďalej vykazuje chyby neumožňujúce jeho používanie v súlade s určením.
- Nárok na záručné plnenie nebude zohľadnený v prípade:
 - mechanického poškodenia (nárazy, obitíe, poškrabanie, pomliaždenie)
 - poškodení spôsobených v prípade vyrážania otvorov na batériu
 - nedodržaním pokynov montáže, obsluhy, prevádzky a údržby uvedených v návodoch
 - poškodení vyplývajúcich zo znečistenia vody alebo neosadenia filtrov
 - poškodení spôsobených prepätiami alebo poklesom napätia v elektromagnetickej sieti
 - vykonávaním prerábania alebo opráv osobami neoprávnenými spoločnosťou
 - následkov prirodzeného opotrebenia prvkov (tesnenia, kolieska, bežce, dávkovače, sprchovacie hadice) počas bežnej prevádzky
- Šum sprievádzajúci hydromasáž (vane alebo sprchovacieho kúta) nie je dôvodom na reklamáciu.
- Spoločnosť Mercury Market si vyhradzuje právo vykonávať na výrobku zmeny.
- Spoločnosť Mercury Market nehradí náklady na demontáž alebo poškodenie prvkov komplikujúcich prístup k výrobku (obkladačky) ani náklady na prinavrátenie týchto prvkov do pôvodného stavu po záručnej oprave.
- Záruka sa nevzťahuje na: čistenie a dezinfekciu vane alebo sprchovacieho kúta, výmenu žiaroviek, výmenu pochromovaných prvkov (zlatých a podobne).
- V prípade neodôvodneného privolania servisu náklady na jeho príchod a expertízu hradí používateľ.
- Záruka sa nevzťahuje na: používané výrobky (výstavné kusy), sklenené diely, zrkadlá, gule, lampy, halogénové žiarovky, kontrolky, poistky, dávkovače, diely a prvky, ktoré by mohli byť chybené v dôsledku zanedbávania alebo nenáležitého používania.
- Výrobca nezodpovedá za škody spôsobené: usadeninami z úžitkovej vody, nevhodnou starosťou o výrobok (používaním prostriedkov s obsahom acetonu, žieravín, abrazív a podobne).
- Výrobok sprístupnený za účelom jeho opravy musí byť v každom prípade čistý v súlade so základnými hygienickými podmienkami.
- Duplikáty záručného listu budú vydávané na písomnú žiadosť zákazníka.
- Tento záručný list na predaný spotrebný tovar nevylučuje, neobmedzuje ani neanuluje oprávnenia kupujúceho vyplývajúce z nezodpovednosti tovaru so zmlouvou.

Súhlasím s podmienkami vyššie uvedenej záruky:

(Podpis zákazníka)

ZÁRUČNÍ LIST

MODEL PŘÍSTROJE:	
ČÍSLO FAKTURY:	
DATUM PRODEJE:	
RAZÍTKO A PODPIS INSTALÁTORA ELEKTRONICKÝCH SOUČÁSTEK	RAZÍTKO A PODPIS INSTALÁTORA HYDRAULICKÝCH SOUČÁSTEK

- Záruka se vztahuje na výrobní vady produktu a vady materiálů, z nichž byl vyroben (tj. vady vzniklé uvnitř výrobku).
- Záruční doba začíná běžet v okamžiku provedení nákupu a činí 24 měsíce.
- Podmínkou pro vyřízení reklamace je doklad o koupi a záruční list, jenž musí být správně vyplněn, tj. musí obsahovat razítko obchodního domu, datum prodeje, podpis klienta, razítka a podpisy instalátorů. V případě jakýchkoliv nedostatků je záruční list neplatný.
- V případě montáže sprchového hydromasážního koutu nebo vany a v případě parních boxů se vyžaduje uvedení v záručním listu elektrických oprávnění instalátora. V případě jakýchkoliv nedostatků je záruční list neplatný.
- Vanu nebo vaničku vestavte tak, aby byla umožněna její pozdější demontáž bez nutnosti odstraňování krycích panelů nebo prvků vybavení koupelny. V jiném případě společnost nehradí dodatečné náklady spojené s její výměnou.
- V případě zjištění vady výrobku před nebo po provedení montáže, přerušete montáž nebo používání a oznamte poruchu v místě nákupu. Vyžaduje se první testovací spuštění výrobku před ukončením montáže sprchového koutu.
- O veškerých chybějících součástkách informujte prodejce ve lhůtě do 7 dnů ode dne nákupu a před zahájením montáže. V případě nesplnění tohoto požadavku, reklamacie týkající se této záležitosti bude zamítnuta.
- V případě, že oprava vyžaduje objednání vhodných součástek z výrobního závodu, doba opravy se může prodloužit až do 60 pracovních dnů.
- V záručním období má klient nárok na výměnu výrobku na nový nebo vrácení peněz, pokud:
 - zjištěnou vadu nelze odstranit.
 - v záručním období proběhlo 5 oprav stejného komponentu a opravený výrobek je nadále vadný, není možné jej používat v souladu s určením.
- Na záruční nárok nebude brán zřetel v případě:
 - mechanických poškození, např. úderů, poškrábání, rozbití
 - poškození vzniklých při tvorbě otvorů na baterii
 - nedodržení pravidel montáže, obsluhy, provozu a údržby, jež obsahuje návod
 - poškození vzniklých kvůli znečištění vody nebo chybějícím filtrům
 - poškození vzniklých kvůli přepětí nebo poklesu napětí v elektrické síti
 - provedení předělávek nebo oprav neoprávněnými osobami
 - obvyklého opotřebování prvků (těsnění, válečky, kluzáky, dávkovače, sprchovací hadice) během standardního provozu.
- Hluk během práce hydromasáže (vany nebo koutu) nelze reklamovat.
- Dovozce si vyhrazuje právo na provedení změn výrobku.
- Dovozce nezodpovídá za demontáž a poškození prvků stěžujících přístup k výrobku (např. obklady, dlažba), nehradí také náklady spojené s uvedením těchto prvků do původního stavu.
- Záruka se nevztahuje na: čištění, dezinfekci vany nebo koutu, výměnu žárovek, výměnu chromovaných prvků (např. zlatých).
- V případě neodstatněného přivolání servisu, uživatel hradí náklady na dopravu a odborný posudek.
- Záruka se nevztahuje na: použité výrobky (z expozice), skleněné části, zrcadla, lustry, halogenové žárovky, kontrolní osvětlení, bezpečnostní zátky, dávkovače, části a díly, jež mohou být vadné z důvodu zanedbání nebo nevhodného použití.
- Dovozce nezodpovídá za škody způsobené: nánosem z používané vody, nevhodnou údržbou výrobku (využívání prostředků obsahujících aceton, žiravin, abraziv, apod.)
- V každém případě výrobek, jenž je zpřístupněn k opravě musí být čistý dle základních hygienických pravidel.
- Kopie záručního listu budou vydávány na písemnou žádost klienta.
- Tento záruční list vztahující se k prodanému spotřebitelskému zboží neomezuje a nemá žádný vliv na nároky kupujícího vyplývající z nesouladu prodaného zboží se smlouvou.

Souhlasím s podmínkami tohoto záručního listu.

(Podpis klienta)

HU

Eladó pecsétje és aláírása

GARANCIALEVÉL

KÉSZÜLÉK MODELLE:	
SZÁMLASZÁM:	
ELADÁS DÁTUMA:	

VILLANSZERELŐ PECSÉJTJE ÉS ALÁÍRÁSA	VÍZSZERELŐ PECSÉJTJE ÉS ALÁÍRÁSA

1. A garancia az anyaghibákra és a gyártási hibákra vonatkozik.
2. A jótállási idő a termék megvásárlásának napjával kezdődik és 24 hónapig tart.
3. A garanciális szolgáltatáshoz a beszerzés igazolása illetve a helyesen kitöltött garancialevél szükséges (az értékesítés helyének pecsétjével, eladás dátumával, a Vevő aláírásával, a szerelő pecsétjével és aláírásával). Amennyiben ezek az információk nem szerepelnek a dokumentumban, a garancialevél nem érvényes.
4. Hidromasszázs kádak vagy zuhanykabinok beszerzése esetén, a garancialevélben jelölni kell, hogy a villanszerelő rendelkezik-e szükséges engedéllyel. Amennyiben nincs ilyen engedély, a garancialevél nem érvényes. Minden elektromos csatlakozást a képzett villanszerelő bevonásával kell elvégezni.
5. A kádat vagy zuhanytálcaát úgy kell betelepíteni, hogy az kiemelhető legyen az ellenőrző és a javító munkák elvégzéséhez. Az esetlegesen felmerülő garanciális munka elvégzéséhez a vásárló köteles a hozzáférést biztosítani: beépített kád esetében megfelelő szerelő nyílásokkal, garanciális csere esetén a kád kiszéréseivel.
6. Amennyiben a Vevő észreveszi, hogy a termék hibás, a szerelési munkák előtt és közben, a munkát vagy felhasználást azonnal abba kell hagyni, és haladéktalanul jelezni kifogását az értékesítés helyén. Végleges beszerelés előtt próbálja ki a termékünket működés közben!
7. Ha a termék hiányos, a hiányosságot az eladás dátumától 7 nap alatt, még a beszerelés előtt kell jelezni. Amennyiben nem teljesíti ezt a feltételt, a reklamáció nem érvényes.
8. Abban az esetben, ha az adott alkatrész nincs raktáron és a gyárból kell rendelni, a javítási idő 60 napig meghosszabbodik.
9. A garancia idő alatt felmerülő problémák esetén a Vevő akár kicserélheti a terméket, vagy vissza kérheti a vásárlásra fizetett összeget. Ez csak akkor lehetséges, ha:
 - a hiba nem javítható
 - a garancia idő alatt a termék öt javítási próbára került és ezek egyike sem sikerült;
10. Nem vonatkozik a jótállás az alábbi esetekre:
 - mechanikusan rongált termékekre, amennyiben a rongálás a helytelen használat során, vagy esetleg nem megfelelő kezelés következtében keletkezett
 - nyílások kialakítása során keletkezett károk
 - az útmutatóban felsorolt utasítások be nem tartása miatt keletkező károk
 - vízhozóati szennyeződés vagy a zuhanyszűrő hiányossága miatti hibák
 - túlfeszültségek vagy a villamosenergia hálózatban csökkentett feszültség miatti hibák
 - a nem jogosult személyek által végzett javítási munkák
 - a rendszeres használat következtében fellepő alkatrészkopásra (tömítések, görgők, csúszkák, zuhany gégecsövek).
11. A hidromasszázs kád vagy zuhany használatá során keletkezett zajok esetén a jótállás nem érvényes.
12. Az importőrnek joga van ahhoz, hogy vezesse be változásokat a termékbe.
13. Az importőrt nem terhelnek a szétszerelési költségek vagy olyan költségek, amelyek a készülék javítása során keletkeztek. Kád beépítéskor szerelőnyílást biztosítani kell! Ennek hiányában a bontási munkák a vásárlót terhelik!
14. A garancia hatálya alá nem kerülnek következő esetek: a kád vagy zuhanykabin tisztítása, világítás kicserélése, króm (arany stb.) elemek kicserélése.
15. Indokolatlan reklamáció esetén a reklamáció vizsgálatával kapcsolatos költségeket a Vevő viseli.
16. A garancia hatálya alá nem kerülnek következő termékek: felhasznált termékek (expozícióból), üveges elemek, tükrök, lámpák, halogén izzók, olyan alkatrészek és elemek, amely a helytelen használat során, vagy esetleg nem megfelelő kezelés következtében keletkeztek.
17. Az importőrt nem terhelnek olyan költségek, amelyek keletkeztek a nem megfelelő karbantartás következtében (az acetont tartalmazó szerek használata, stb.)
18. Minden esetben a reklamált terméknek tiszta kell lennie.
19. Garancialevél duplikálása csak a Vevő írásbeli kérése alapján elérhető.
20. A fogyasztói szerződésnek meg nem felelő termék esetén a jótállás nem korlátozza és nem függeszti fel a Vevő jogait. ELFOGADOM

Elfogadom a fenti garanciális feltételeket:

(Vevő aláírása)