

 **THERMOVAL®**

ELEKTRICKÝ KONVEKTOR



Návod k obsluze

T19 1000 WiFi
T19 1500 WiFi
T19 2000 WiFi

POZOR!

Přístroj se používá výhradně v obytném prostoru, kde teplota vzduchu neklesá pod 5 °C. Zařízení nesmí být provozováno při teplotách mimo minimální a maximální nastavení regulátoru >5-35 <°C

1 BEZPEČNOSTNÍ PRAVIDLA

- **Je zakázáno zakrýt vstupní a výstupní mřížky v konvektoru. Mohlo by dojít k přehřátí, zničení nebo k nebezpečí požáru.**
- Opravu přístroje smí provádět pouze autorizovaný servis.
- V případě poruchy nebo delšího přerušení používání přístroje by měl být konvektor odpojen od sítě, vytáhněte zástrčku.
- Vnější povrch přístroje může být velmi horký.
- Neumísťujte přístroj na koberce s dlouhým vláknem nebo na podlahové krytiny.
- Přístroj by měl být používán mimo zdroje vody, např. vana, sprcha, umyvadlo.
- Nepoužívejte konvektor v místnostech s hořlavými materiály.
- Sítovou šňůru nepřibližujte k horkému zařízení.
- Nezavádějte konvektor přímo pod elektrickou zásuvku.
- Zásuvka by měla být vedle zařízení nebo pod ním.
- Nenechávejte malé děti bez dozoru v místnosti, kde je umístěn konvektor.



Výrobek splňuje požadavky směrnic Evropské unie.



Výrobek splňuje požadavky směrnic Evropské unie a ESVO.



POZOR !

ZAŘÍZENÍ NESMÍTE VYHODIT DO KOMUNÁLNÍHO ODPADU!

Podle platného zákona již nevhodné pro použití elektrické přístroje by se mělo sbírat jednotlivě, v místech pro to určených, cílem zpracování a opakovaného použití na základě norm ochrany životního prostředí.

2 TECHNICKÉ ÚDAJE

Model T19 1000W WiFi

Tepelný výkon	500 - 1000 W	rozvod výkonu	IP24
Napájení	~230V 50Hz		
Hmotnost	4,1 kg.		
Rozměry výška/šířka/hloubka	380 / 600 / 65 mm		

Model T19 1500W WiFi

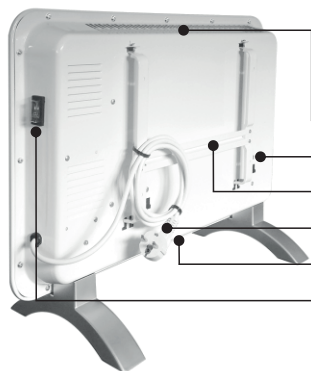
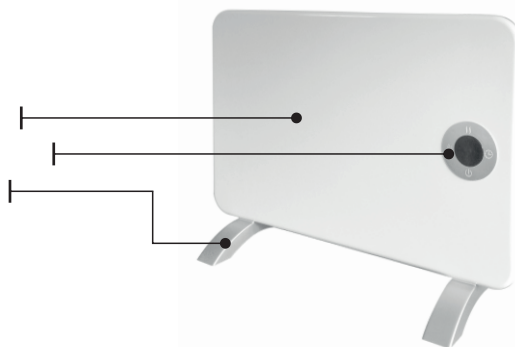
Tepelný výkon	750 - 1500 W	rozvod výkonu	IP24
Napájení	~230V 50Hz		
Hmotnost	4,8 kg.		
Rozměry výška/šířka/hloubka	380 / 760 / 65 mm		

Model T19 2000W WiFi

Tepelný výkon	1000 - 2000 W	rozvod výkonu	IP24
Napájení	~230V 50Hz		
Hmotnost	5,4 kg.		
Rozměry výška/šířka/hloubka	380 / 920 / 65 mm		

3 POPIS KONSTRUKCE KONVEKTORU

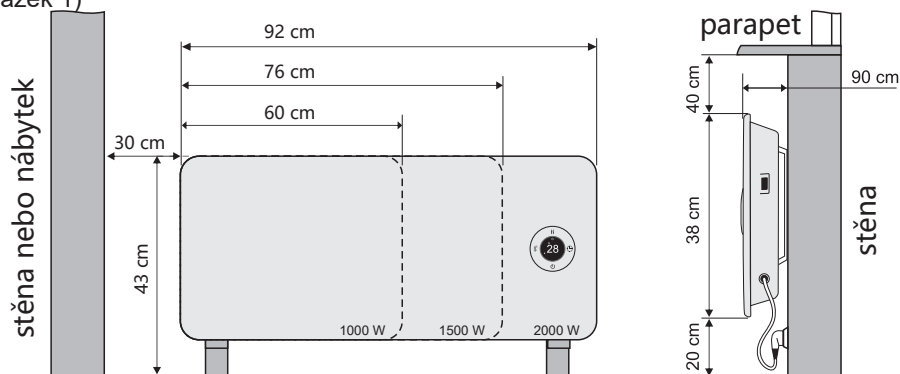
- Přední kryt chladiče
- Ovládací panel s displejem
- Statické nohy, šroubované



- Horní východisko pro výfuk vzduchu
- Zadní kryt chladiče
- Nástěnný závěs, šroubovaný
- Napájecí kabel se zástrčkou
- Dolní mřížka sání vzduchu
- Hlavní vypínač

BEZPEČNÉ VZDÁLENOSTI KOMPONENTŮ V BUDOVĚ

(obrázek 1)



4 MONTÁŽ PRVKŮ PRO KORPUS

Konvektor je vybaven párem nohou pro postavení konvektoru na podlaze. Pro jejich instalaci použijte 4 šrouby (samořezné šrouby), našroubovat nohy kespodnímu krytu. K tomuto účelu jsou na spodním krytu umístěny speciální montážní otvory. Před montáží přizpůsobte tvar nohou na těleso konvektoru. Pomocí křížového šroubováku utáhněte nohy ke skříni, využijte dva šrouby na jednu stranu.

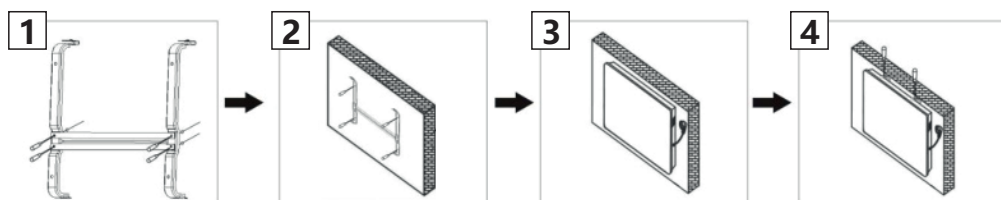
POZOR! Za žádných okolností neumíst'ujte zařízení bez šroubovaných noh.



5 INSTALACE NA STĚNĚ

Zvolte správně místo montáže.

Dodržujte povinné, minimální odstupy od stěn, nábytku, parapetu atd. (obrázek 1)



- 1 - Pomocí montážní šablony odznačte výběr místa pro montážní kolíky
- 2 - Vyrvejte otvory a namontujte montážní kolíky (obrázek 1).
(4 montážní kolíky se šroubami jsou součástí konvektoru)
- 3 - Našroubujte závěs na zeď (obrázek 2).
- 4 - Nainstalujte ohřívač na závěs (obrázek 3).
- 5 - Dokončete instalaci našroubováním dvou blokujících šroubů na závěs (obrázek 3).

Pamatujte si! Zásuvka musí být umístěna na boku konvektoru nebo pod konvektorem, nikdy nad ním.

4 POPIS OVLÁDACÍHO PANELU

- Tlačítko režimu topení 50%–100% / Wi-Fi připojení
 - Světlo připravení k práci
 - Ovládání režimu
 - T19 1000W**
 || - 50% - 500W, ||| - 100% - 1000W
 - T19 1500W**
 || - 50% - 750W, ||| - 100% - 1500W
 - T19 2000W**
 || - 50% - 1000W, ||| - 100% - 2000W
 - Tlačítko – nastavení teploty
 - Zobrazení teploty
 - Aktivační světlo pro práci / Wi-Fi připojení
 - Tlačítko zapnout/vypnout
 - Světlo práce v režimu TIMER
 - Světla informující o aktivaci režimu TIMER
 - Tlačítko TIMER
-

Popis fungování ovládacího panelu

Tlačítko zapnout/vypnout

Tímto tlačítkem zapnete nebo vypnete konvektor.

Tlačítko aktivuje konvektor po zapnutí napájení hlavním vypínačem, který se nachází na boku tělesa konvektoru.

Při zapnutí bude konvektor signalizovat přijetí příkazu zvukovým signálem.

Tlačítko režimu topení / Wi-Fi připojení

Tímto tlačítkem můžete změnit režim topení tím že ho jednou stisknete. Na displeji se zobrazí příslušné ikony.

 - 50 %,  - 100 %.

Stisknutím a podržením tlačítka po dobu 5 sekund, aktivujete Wi-Fi připojení v ohřívači. Okamžik aktivace modulu Wi-Fi signalizuje delší zvukový signál. Konvektor se automaticky připojí k bezdrátovým sítím a na displeji bude blikat kontrolka „**Aktivace aktivace / Wi-Fi připojení**“.

Ovládání bezdrátové je možné prostřednictvím speciálního programu, jehož provoz je popsán v samostatném manuálu.



Tlačítko – nastavení teploty


Pomocí tohoto tlačítka můžete nastavit teplotu, kterou má konvektor udržovat.

Stiskněte jednou – zadáte volbu pro změnu teploty a na displeji se zobrazí blikající hodnota aktuálně nastavené teploty vzduchu.

Další stisknutí – změna nastavení teploty o 1 °C v rozsahu 15 až 35 °C. Po výběru vhodné teploty bude indikátor blikat. Po asi 5 sekundách se termostat spustí a na displeji se znovu zobrazí naměřená teplota okolí.

Teplotní odečet se provádí pomocí senzoru umístěného na spodní straně v plastovém krytu v blízkosti mřížky sání vzduchu.

Termostat měří studený vzduch odebíraný ze spodní části zařízení. Je to lokální měření, provizorní a může být nutné upravit teplotu na programátoru, aby se v místnosti dosáhla správná teplota. Na displeji se zobrazí teplota okolního vzduchu.

Nastavení můžete kdykoliv zkontrolovat nebo změnit stisknutím tlačítka 




Tlačítko TIMER

Tímto tlačítkem můžete naprogramovat provozní dobu přístroje v rozsahu od 1 do 24 hodin, s přesností na 1 hodinu. Po uplynutí nastaveného času se konvektor automaticky vypne.

Jedno stisknutí – zadáte možnost nastavení pracovní doby. Na displeji se zobrazí hodnota (00) s ikonou {h} a modrou lampou „Práce v režimu TIMER“.

Další stisknutí – způsobují volbu počtu hodin, po které by se měl přístroj vypnout. Po výběru vhodného nastavení bude indikátor blikat.

Po asi 5 sekundách se termostat spustí a na displeji se znovu zobrazí měřená okolní teplota, kontrolka TIMER zůstane viditelná a bude informovat o práci v režimu daného programu. Nastavení můžete kdykoliv zkontrolovat nebo změnit stisknutím tlačítka 

Nastavení hodnoty (00) vypne TIMER



Zvuková signalizace

Všechny změny provedené v přístroji jsou potvrzeny zvukovým signálem.



Ochrana před přehřátím

Radiátory jsou vybaveny tepelnou pojistkou chránící zařízení před přehřátím. Přehřátí může nastat z různých důvodů. Nejčastější důvody přehřátí jsou: narušení volné cirkulace vzduchu nebo práce zařízení s plným výkonem při vysoké okolní teplotě. V takové situaci tepelná pojistka vypne napájení konvektoru. Pokud je konvektor v případě nouze vypnut, odpojte ho od zdroje a nechte přístroj vychladnout. Po úplném ochlazení dojde k opětovnému zapnutí napájení. Může to trvat několik desítek minut.



Čištění a údržba

Konvektor by měl být chráněn před nadměrným znečištěním. Údržba by měla být omezena na čištění skříně pomocí měkkého hadříku a bez použití agresivních mycích kapalin. Lze provádět jakékoli práce související s čištěním vnitřku konvektoru výhradně autorizovaným servisním střediskem Thermoval. Jakýkoli neoprávněný zásah, otevření, pokusy o čištění nebo opravu vnitřku zařízení automaticky vede ke ztrátě záručních práv.



VADY A OPRAVY

V případě, že zařízení přestane ohřívat nebo se vyskytnou chyby v práci ovládacího panelu, mělo by se důkladně zkontrolovat zda je správně napojení k přívodnímu systému a zda je správně zvolené nastavení v programátoru. Pokud se po kontrole nezjistí žádná chyba připojení nebo nastavení a konvektor bude stále mimo provoz, kontaktujte prosím centrální servis společnosti Thermoval – číslo +48 22 853 27 27 (ext. 105).

POZOR! Jakékoli pokusy o opravu, zásah do konstrukce zařízení, které provádějí třetí strany mimo autorizované servisní středisko, mají za následek automatickou ztrátu záručních práv.

ZÁRUKA

Společnost Thermoval Polska poskytuje záruku spolehlivé práci v dimenzi:

- 2 roky pro kryt a elektrické ovládací prvky
- 5 let pro topné těleso (ohřívač)

Dowozce a distributor

THERMOVAL POLSKA

ul. Bokserska 25

02-690 Warszawa

tel. +48 22 853 27 27

www.thermoval.pl

