



*** INSTRUKCJA MONTAŻU ***

*** ASSEMBLY ***

*** MONTAGEANLEITUNG ***

*** NÁVOD K MONTÁŽI ***

*** NÁVOD NA MONTÁŽ ***

Werth-Holz SA (PL)

ul. Dworcowa 5

PL 66-330 Pszczew

Tel. +48 (95) 749 22 57

Fax. +48 (95) 749 22 58

www.werth-holz.eu



74189

Szerokość 130 cm x Głębokość 80 cm x Wysokość 212 cm

74189

D 130 cm x W 80 cm x H 212 cm

74189

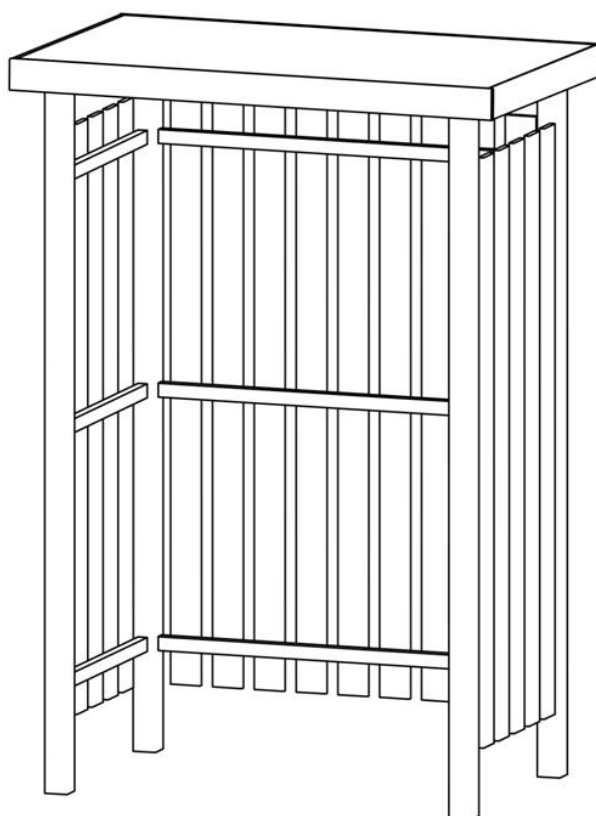
B 130 cm x T 80 cm x H 212 cm

74189

Šírka 130 cm x Hĺoubka 80 cm x Výška 212 cm

74189

Šírka 130 cm x Hĺbka 80 cm x Výška 212 cm



Art. Nr 74189

2019-07-22 Technické zmeny sú vyhradené

2019-07-22 Technické změny vyhrazeny

2019-07-22 Zmiany techniczne zastrzeżono

2019-07-22 Technological adjustments reserved

2019-07-22 Technische Änderungen vorbehalten

Uchovajte tento návod

Návod uchovajte

Instrukcję proszę przechowywać

Please keep these instructions

Anleitung bitte aufbewahren

PL Szanowny Kliencie,

przed przystąpieniem do montażu należy zapoznać się z niniejszą instrukcją. Przed montażem należy przygotować wymagane narzędzia przeznaczone do montażu elementów łącznych wymienionych w liście pakowej i skontrolować załączone elementy pod kątem kompletności. Produkt przeznaczony jest wyłącznie do użytku prywatnego na wolnym powietrzu. W zależności od zakupionego modelu – jest impregnowany ciśnieniowo bądź naturalny. Impregnat jest środkiem bezchromowym, bezpiecznym i nie wywołującym alergii ani zmian skórnych. Impregnacja zabezpiecza wyrób przed niekorzystnym oddziaływaniem grzybów, pleśni i sinizny powodujących deprecjację drewna. Ze względu na niejednorodność budowy i właściwości drewna podczas impregnacji mogą wystąpić różnice odcieni koloru. Produkt wykonany jest z drewna iglastego. Z uwagi na fakt, iż drewno jest surowcem naturalnym, takie wady jak: sęki, niewielkie przebarwienia, skręt włókien, wykrzywienia elementów, wycieki żywiczne, pojedyncze wypadnięcia sęków i pęknięcia (podczas wysychania) należy traktować jako normalne elementy budowy drewna, które nie podlegają reklamacji. Podczas codziennej eksploatacji produkt narażony jest szczególnie na działanie wilgoci, różnic temperatur, promieni UV, glonów, grzybów itp. Czynniki te mogą niekorzystnie wpływać zarówno na wytrzymałość, jak i wygląd produktu. W celu zabezpieczenia wyrobu przed działaniem w/w czynników zalecana jest konserwacja elementów drewnianych za pomocą środków przeznaczonych do tych celów dostępnych na rynku. Pierwszej konserwacji najlepiej dokonać przed montażem. Brak dokonywania regularnych przeglądów oraz konserwacji może spowodować pojawienie się uszkodzeń, przebarwień, deprecjacji drewna lub powstanie innego rodzaju zagrożenia, za które producent nie ponosi odpowiedzialności. Produkt musi być osadzony na odpowiednim fundamencie. Fundament musi być wypoziomowany, stabilny oraz odpowiednio utwardzony. Ponadto produkt jest produktem przyściennym, należy dostawić i przymocować go do ściany budynku. Produkt należy montować zgodnie z załączoną instrukcją montażową przygotowaną przez producenta oraz stosować się do wskazówek w niej umieszczonych. Po montażu należy dokonać przeglądu głównych części produktu, a także powtarzać przegląd w regularnych odstępach czasu, w zależności od intensywności użytkowania (w szczególności jednak na początku sezonu). Przeglądu stanu konserwacji elementów drewnianych, szczególnie elementów nośnych oraz mających bezpośredni kontakt z podłożem, należy dokonywać przynajmniej raz w sezonie. W razie konieczności wskazane jest, aby elementy drewniane dodatkowo zabezpieczyć. Ponadto należy dokonywać przeglądów elementów łącznych w produkcie. Wkręty i śruby muszą być okresowo sprawdzane i dokręcane. W razie stwierdzenia uszkodzenia mogącego stwarzać jakiegokolwiek niebezpieczeństwo, uszkodzony element należy wymienić. Producent nie ponosi odpowiedzialności za wszelkie wypadki, zdarzenia oraz uszkodzenia produktu powstałe w wyniku montażu niezgodnego z instrukcją montażową i/lub ingerencji użytkownika w konstrukcję produktu oraz użytkowania produktu niezgodnego z jego przeznaczeniem. Stosowanie się do wskazówek oraz zaleceń zawartych w instrukcji pozwoli na długie lata cieszyć się eksploatacją zakupionego produktu oraz zapewni jego bezpieczne użytkowanie.

Uwaga: W celu uniknięcia pęknięć drewna podczas montażu, przed wkręceniem elementów łącznych należy wywiercić otwory.

D Sehr geehrte Kundin, sehr geehrter Kunde

Bevor Sie mit der Montage des Kaminholzregales beginnen, bitten wir Sie, folgende Montageanweisung durchzulesen. Vor der Montage bereiten Sie bitte alle notwendigen Werkzeuge vor, die in der Verpackungsliste aufgezählt wurden. Das Kaminholzregal ist kesseldruckimprägniert, d.h. mit einem chromfreien, sicheren Mittel behandelt, das keinerlei Allergien hervorruft und auch ansonsten unbedenklich verwendet werden darf. Nach der Montage sollten Sie unbedingt alle Hauptteile des Kaminholzregales kontrollieren. Je nach Nutzungsintensität empfehlen wir eine regelmäßige Prüfung der Stabilität. Insbesondere am Saisonanfang ist eine Kontrolle besonders angebracht. Es ist absolut notwendig, dass der Konservierungszustand aller Holzelemente mindestens einmal pro Saison überprüft und begutachtet wird. Vor allem sollten alle tragenden Holzteile kontrolliert werden, besonders diejenigen, die einen direkten Kontakt zum Grund/Boden haben. Im Notfall sollten alle Holzteile zusätzlich abgesichert werden. Das Unterlassen regelmäßiger Kontrollen und Konservierungsarbeiten kann dazu führen, dass das Kaminholzregal umkippen oder eine andere Gefahr entstehen kann. Darüber hinaus sollten regelmäßige Überprüfungen aller Verbindungsstellen stattfinden. Schrauben sollten häufig nachgezogen werden. Beschädigte Elemente müssen unverzüglich ausgetauscht werden.

Hinweis: Um Risse im Holz während der Montage zu vermeiden sollten, vor dem Einschrauben der Schrauben, Löcher gebohrt werden.

CZ Vážený zákazník,

Před zahájením montáže přečtěte si tyto pokyny. Před montáží připravte potřebné nástroje pro montáž spojovacích prvků uvedených v seznamu obsahu balení a zkontrolujte připojené elementy z hlediska kompletnosti. Produkt je určen pouze pro soukromé použití ve venkovním prostoru. V závislosti na zakoupeném modelu máte buď tlakově impregnován, nebo přírodní produkt. Impregnační prostředek neobsahuje chrom, je bezpečná a nezpůsobuje alergie nebo kožní změny. Impregnace chrání výrobek před nepříznivými účinky hub, plísní a modřání způsobující znehodnocení dřeva. Vzhledem k rozmanitosti struktury a vlastností dřeva, mohou se během impregnace vyskytnout rozdíly odstínu barvy. Produkt je vyroben z jehličnatého dřeva. Vzhledem k tomu, že dřevo je přírodní materiál, je třeba takové vady jako suky, mírné barevné změny, kroucení vláken, tvarové deformace elementů, ronění prskyřice, jednotlivé vypadávání suků považovat za normální strukturu dřeva, která není předmětem reklamace. Při běžném používání, je produkt vystaven zvláště vlhkosti, změnám teploty, UV záření, řasám, houbám atp. Tyto faktory mohou negativně ovlivňovat pevnost i vzhled produktu. Za účelem ochrany výrobku proti zmíněným faktorům se doporučuje údržba dřevěných elementů pomocí prostředků určených pro tento účel, které jsou dostupné na trhu. První údržbu nejlépe provést před montáží. Nedostatek pravidelných prohlídek a údržeb může mít za následek poškození a znehodnocení dřeva, změnu barvy nebo vyskytnutí se jiného druhu ohrožení, za něž není odpovědný výrobce. Produkt musí být umístěn na vhodném základu. Základ musí být rovný, stabilní a vhodně zpevněný. Kromě toho, je produkt určen pro instalaci u stěny, tzn., je třeba jej připevnit ke stěně budovy. Produkt by měl být montován v souladu s návodem vypracovaným výrobcem a podle tam obsažených pokynů. Po montáží prohlédněte

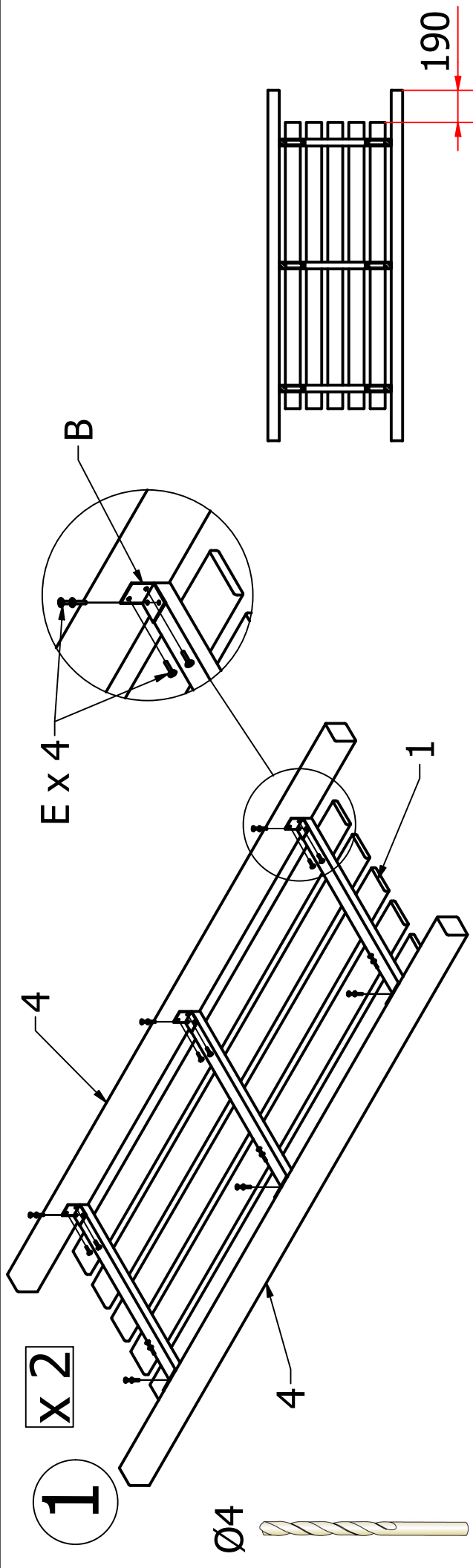
hlavní část produktu a provádějte prohlídky v pravidelných intervalech v závislosti na intenzitě používání (zejména na začátku sezóny). Kontrolu stavu zabezpečení dřevěných elementů, zejména nosných prvků a těch, které mají kontakt se základem, provádějte nejméně jednou za sezónu. Pokud je to nutné, proveďte dodatečnou ochranu dřevěných elementů. Navíc, provádějte prohlídky spojovacích prvků v produktech. Šrouby a vruty musíte pravidelně kontrolovat a dotahovat. V případě zjištění poškození, která by mohla vést k jakémukoliv nebezpečí, vyměňte poškozený prvek. Výrobce nenesie odpovědnost za jakékoli nehody, události nebo poškození produktu vyplývající z montáže, které neodpovídají pokynům a/nebo ze zásahu uživatele do konstrukce produktu a použití v rozporu s jeho určením. Dodržování pokynů a doporučení obsažených v tomto návodu dovolí dlouhá léta zažívat radost s používáním zakoupeného výrobku a zajistit jeho bezpečné používání. Dřevo může následkem výměny vlhkosti s prostředím změnit své rozměry, a to zejména během prvních dvou sezón používání produktu. To může způsobit mezery mezi deskami a nerovný pokles a proto je důležité, aby v takových případech systematicky dorážet desky k sobě navzájem. Pokud je to nutné, odstraňte zajišťující šrouby a po dorážení desek, je opět zašroubujte.

Poznámka: Aby se zabránilo praskání dřeva při montáži, je třeba před zašroubováním spojovacích prvků navrtat otvory.

SK Vážený klient,

pred pristúpením k montáži si pozorne prečítajte tento návod. Pred montážou si treba pripraviť potrebné náradie určené na montáž jednotlivých prvkov uvedených na pribalenom zozname a skontrolovať, či sú priložené elementy kompletne. Produkt je určený výlučne na súkromné použitie v exteriéri. V závislosti od zakúpeného modelu – je impregnovaný tlakom alebo prírodný. Impregnácia je bezchrómový bezpečný prípravok, ktorý nevyvoláva alergie, ani kožné zmeny. Impregnácia zabezpečuje výrobok pred nepriaznivým vplyvom húb, plesní, ktoré spôsobujú znehodnotenie dreva. Vzhľadom na nehomogénnosť stavby a vlastnosti dreva môže počas impregnácie dôjsť k nepatrným rozdielom vo farbe a odtieni. Produkt je vyrobený z ihličnatého dreva. Vzhľadom na fakt, že drevo je prírodným materiálom, také chyby ako: malá zmena sfarbenia, skrátenie vlákien, vetvenie, vytekanie živice, hrče alebo trhliny (počas zosychania) treba považovať za normálne vlastnosti dreva, na ktoré sa nevzťahuje reklamácia. Pri každodennom využívaní je výrobok náchylný predovšetkým na pôsobenie vlhkosti, teplotné rozdiely, UV žiarenie, riasy, huby atď. Tieto faktory môžu mať nepriaznivý vplyv tak na životnosť, ako aj vzhľad produktu. S cieľom zabezpečenia výrobku pred pôsobením vyššie uvedených faktorov sa odporúča konzervovanie drevených prvkov pomocou prostriedkov dostupných na trhu určených na tieto účely. Prvú údržbu sa odporúča vykonať pred montážou. Nevykonávanie pravidelných prehliadok a údržby môže mať za následok vznik poškodení, zmenu sfarbenia, znehodnotenie dreva alebo vznik iného druhu rizika, za ktoré výrobca nenesie zodpovednosť. Produkt musí byť osadený na vhodnom podlaží. Podlažie musí byť vyrovnané, stabilné a adekvátne spevnené. Okrem toho, produkt musí byť opretý a pripevnený o stenu budovy. Produkt je potrebné montovať v súlade s priloženým návodom na montáž od výrobcu a treba sa riadiť pokynmi, ktoré sú v ňom uvedené. Po montáži je potrebné skontrolovať všetky hlavné časti produktu a pravidelne vykonávať jeho prehliadku v závislosti od intenzity používania (najmä však na začiatku sezóny). Prehliadku stavu drevených prvkov, predovšetkým nosných prvkov a prvkov, ktoré majú priamy kontakt s podlažím, je potrebné vykonávať minimálne raz za sezónu. V prípade potreby sa odporúča drevené prvky dodatočne zabezpečiť. Okrem toho je potrebné vykonávať prehliadky upevňovacích prvkov produktu. Skrutky a matice musia byť pravidelne kontrolované a uťahované. V prípade odhalenia poškodenia, ktoré by mohlo predstavovať akékoľvek nebezpečenstvo, je potrebné poškodený prvek vymeniť. Výrobca nenesie zodpovednosť za nehody, poruchy a poškodenia produktu vzniknuté v dôsledku montáže, ktorá nebola v súlade s návodom a/alebo nevhodného zásahu do konštrukcie produktu zo strany používateľa, príp. používania produktu, ktoré nebolo v súlade s jeho určením. Dodržiavanie pokynov a odporúčaní uvedených v návode umožní dlhoročné využívanie zakúpeného produktu a je zárukou bezpečnosti jeho používania. Drevo môže v dôsledku výmeny vlhkosti s okolím meniť svoje rozmery, predovšetkým v priebehu prvých dvoch sezón používania produktu. Môže to mať za následok vznik štrbín medzi jednotlivými doskami a nerovnomerný spád dosiek, preto je dôležité, aby sa v prípade výskytu takýchto situácií, dosky systematicky "pribíjali" k sebe. V prípade nutnosti je potrebné vytiahnuť blokovacie skrutky a po "pribítaní" dosiek ich opäť upevniť.

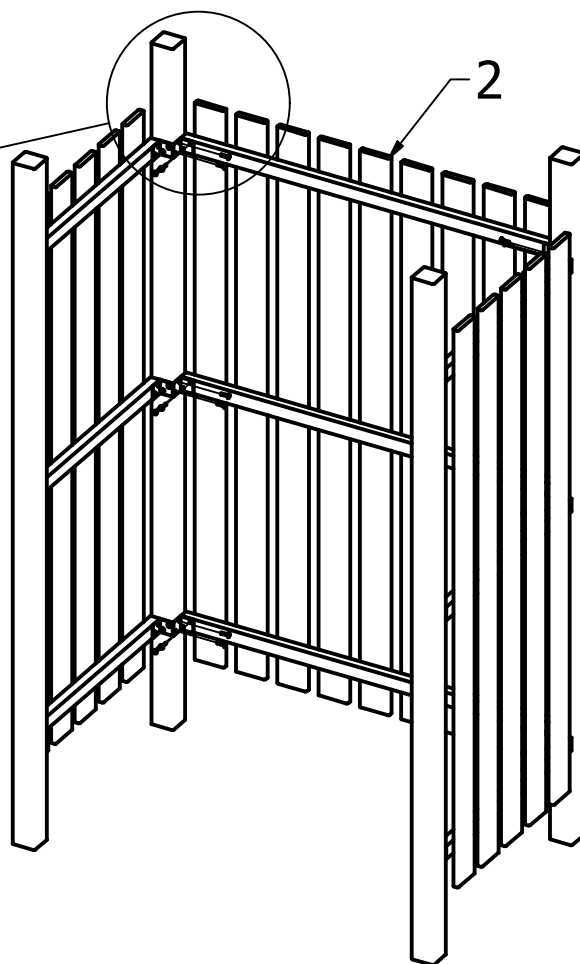
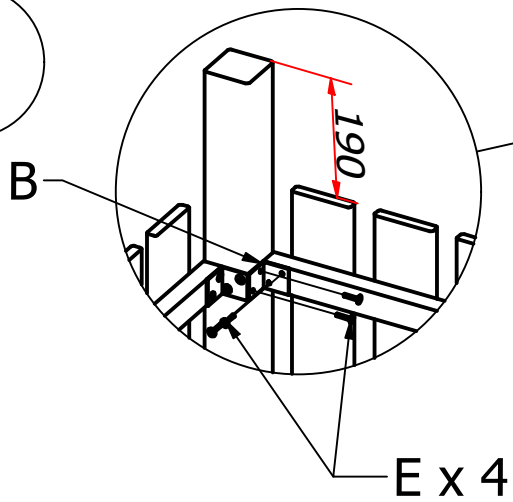
Upozornenie: Aby sa predišlo vzniku prasklín v dreve počas montáže, je potrebné pred aplikáciou spojovacích prvkov najskôr vyvrtáť otvory.



LISTA ELEMENTÓW

Lp.	Ryc.	Wym. [mm]	Szt.	Lp.	Ryc.	Wym. [mm]	Szt.
6		1452x90x16	2				
5		895x90x16	2	E		4,0x25	72
4		2080x68x68	4	D		4,0x40	20
3		1420x890x56	1	C		4,0x50	8
2		1700x1150x44	1	B		40x40x40	18
1		1700x664x44	2	A		1,00x1,50m	1

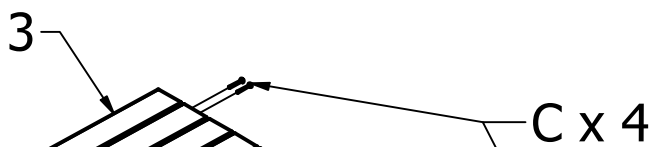
2



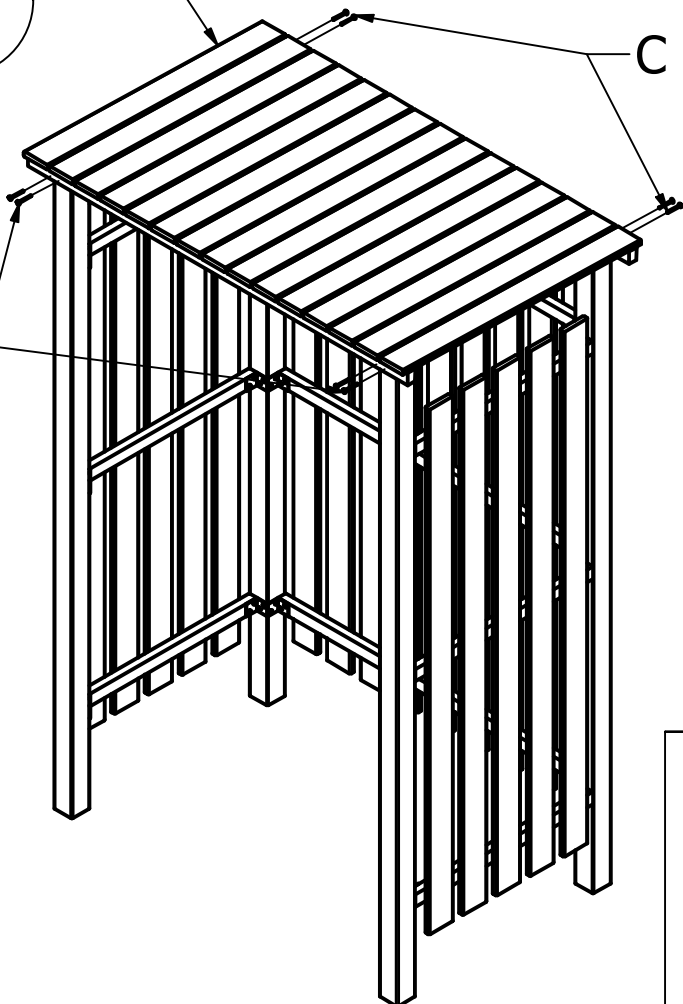
Ø3



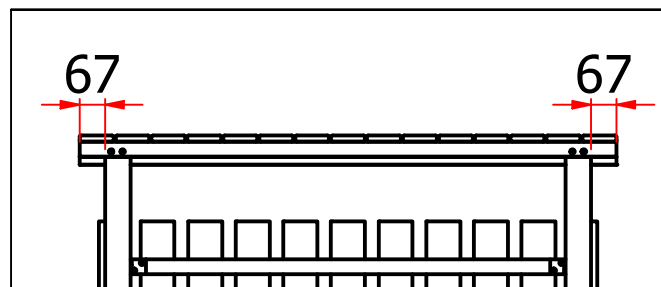
3



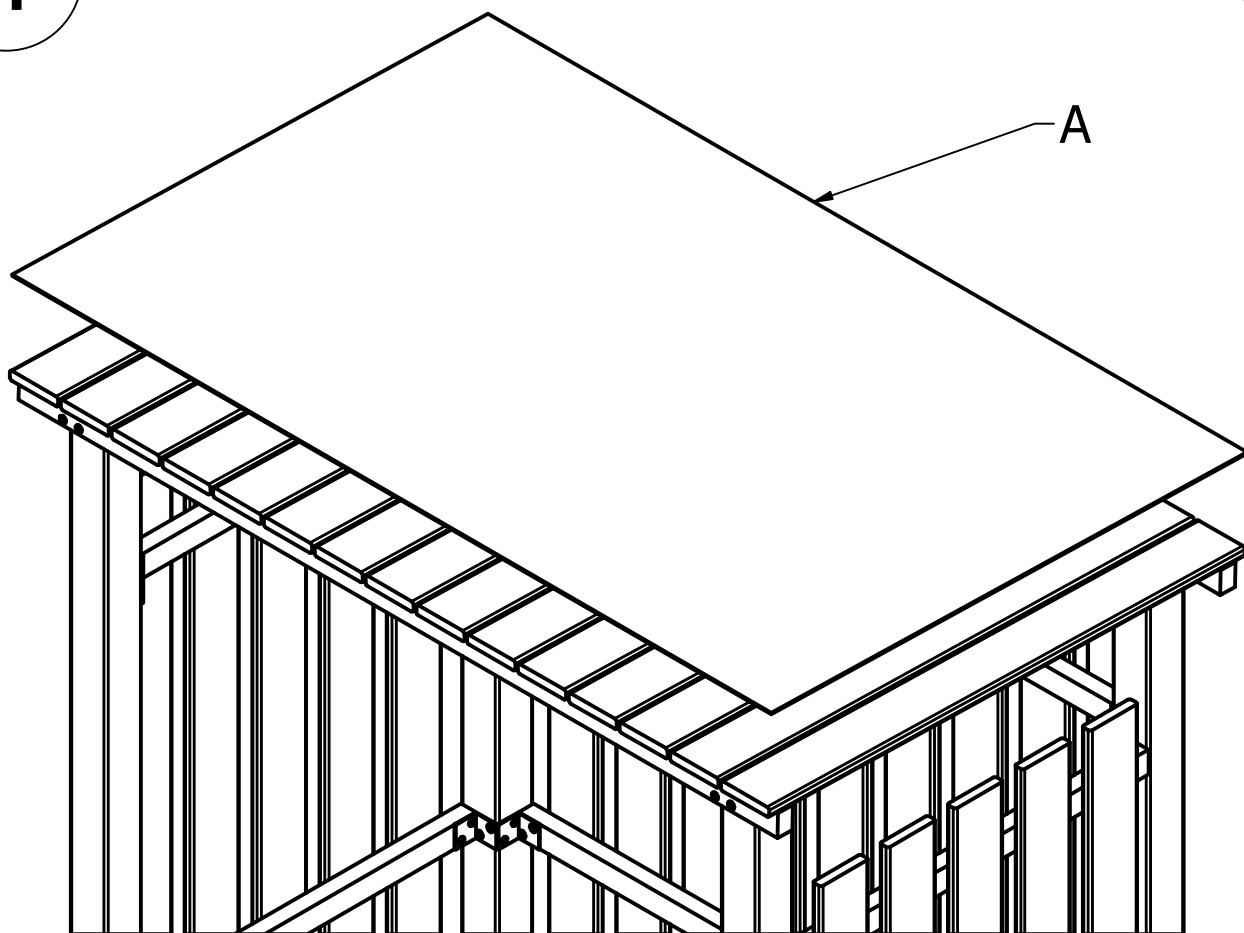
C x 4



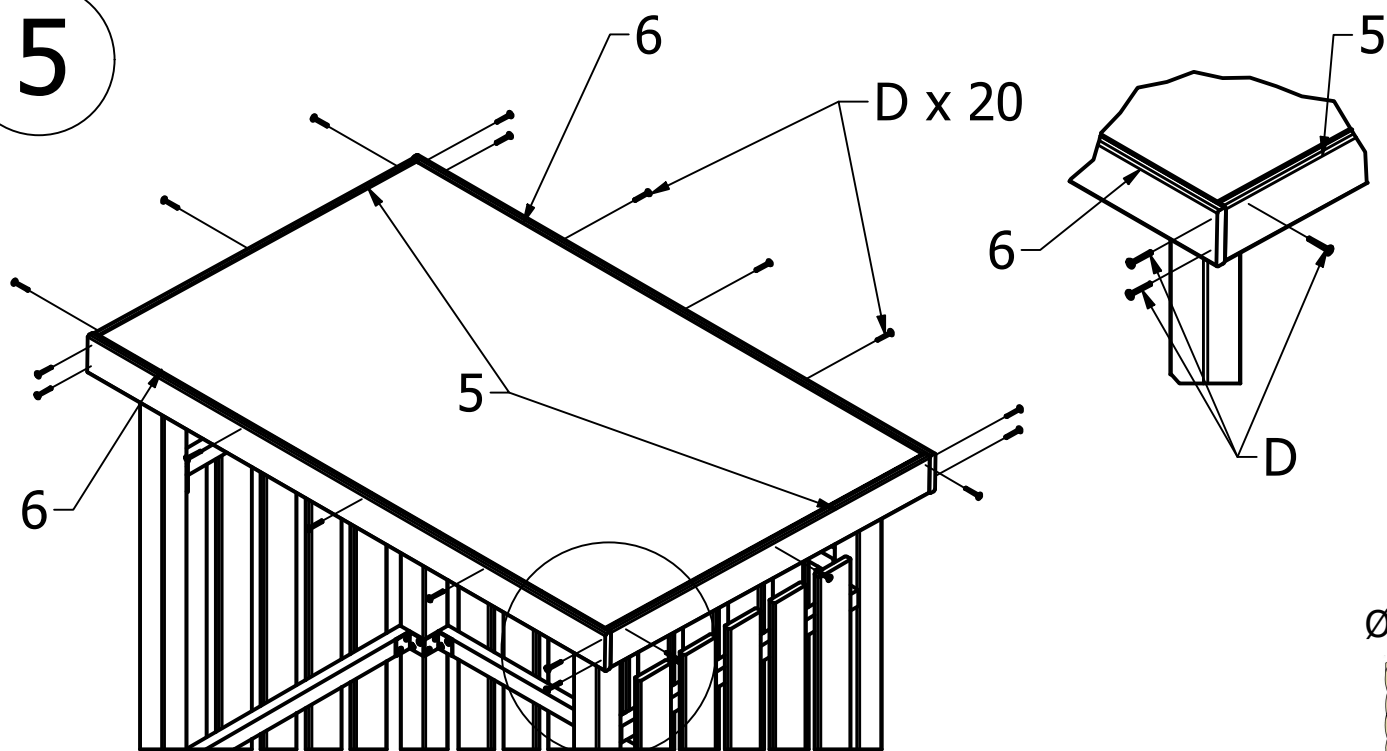
Ø3



4



5



Ø3

