



* MONTAGEANLEITUNG *

Werth-Holz SA (D)

Kaminholzregal Bergen mit Schrank

B 265 cm x T 120 cm x H 195 cm

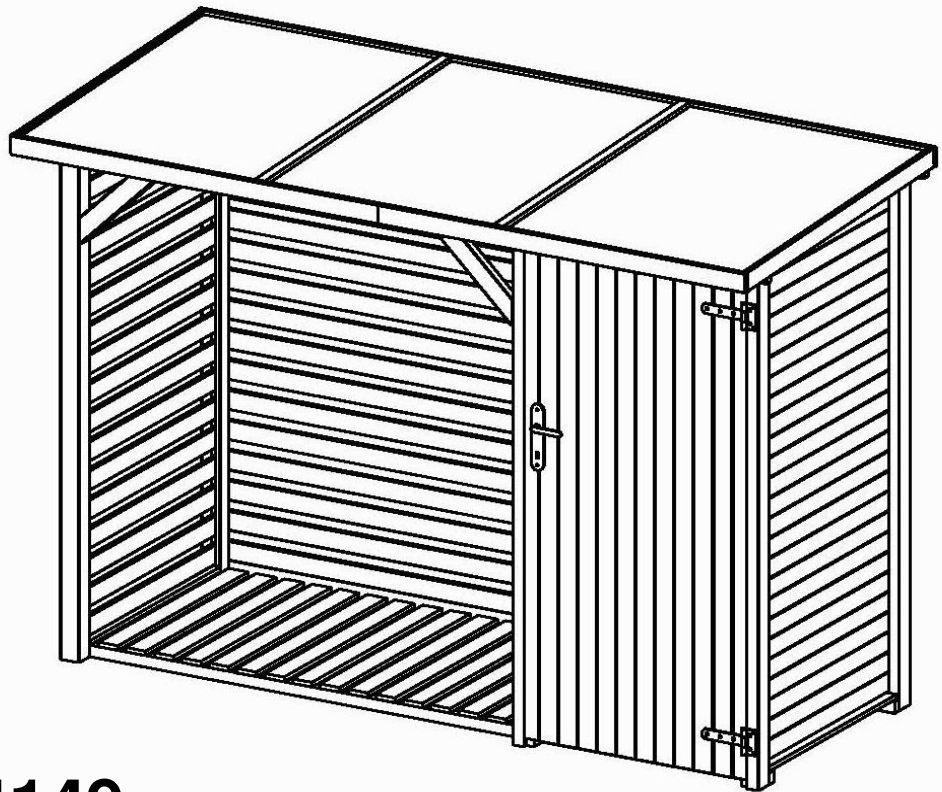
ul. Dworcowa 5

PL 66-330 Pszczew

Tel. +48 95 749 22 57

Fax. +48 95 749 22 58

www.werth-holz.eu

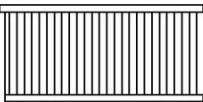
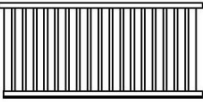
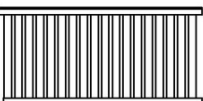
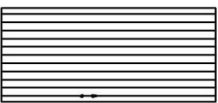










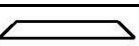
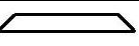













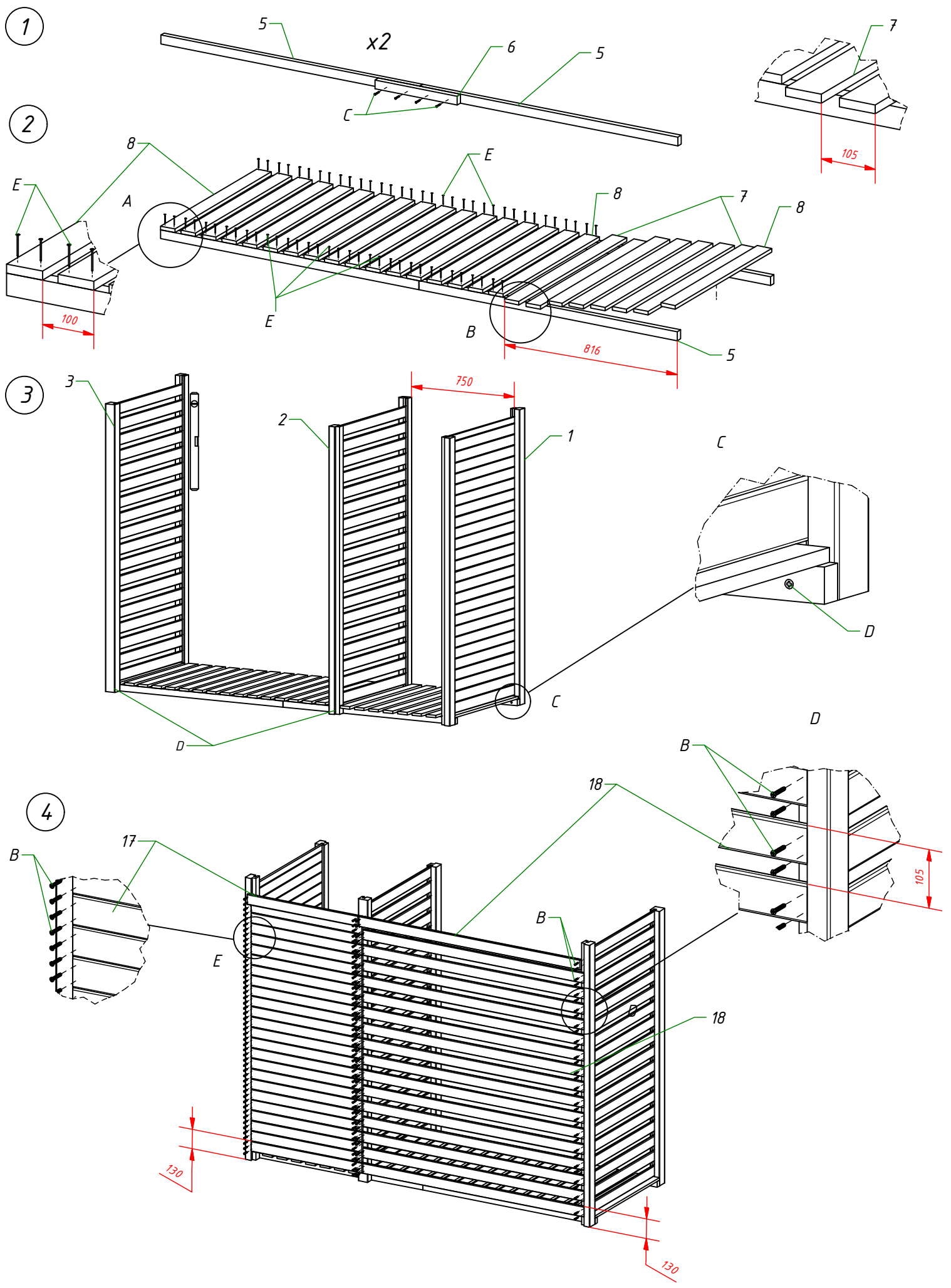
Art.. Nr 74149

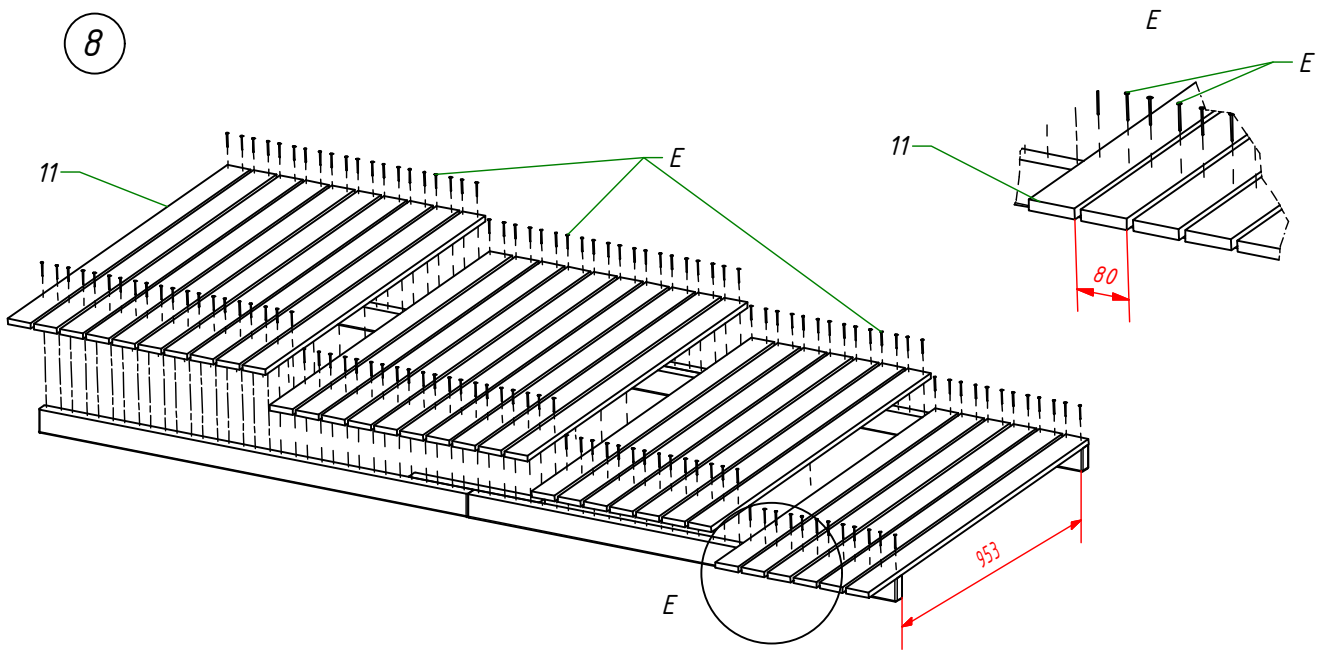
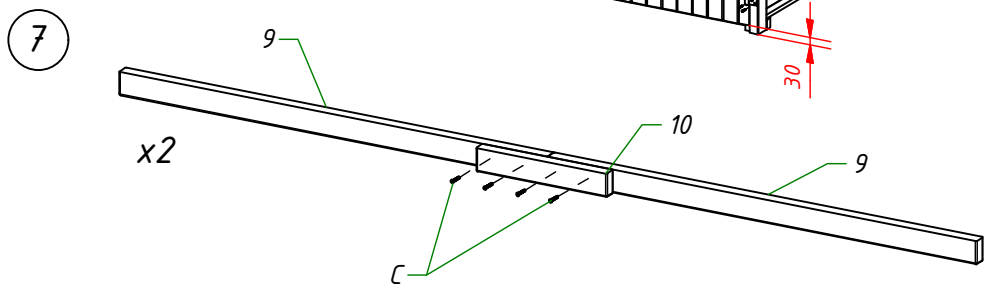
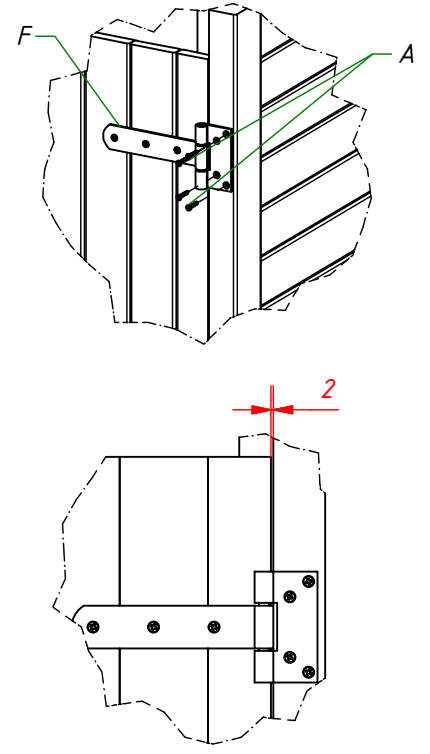
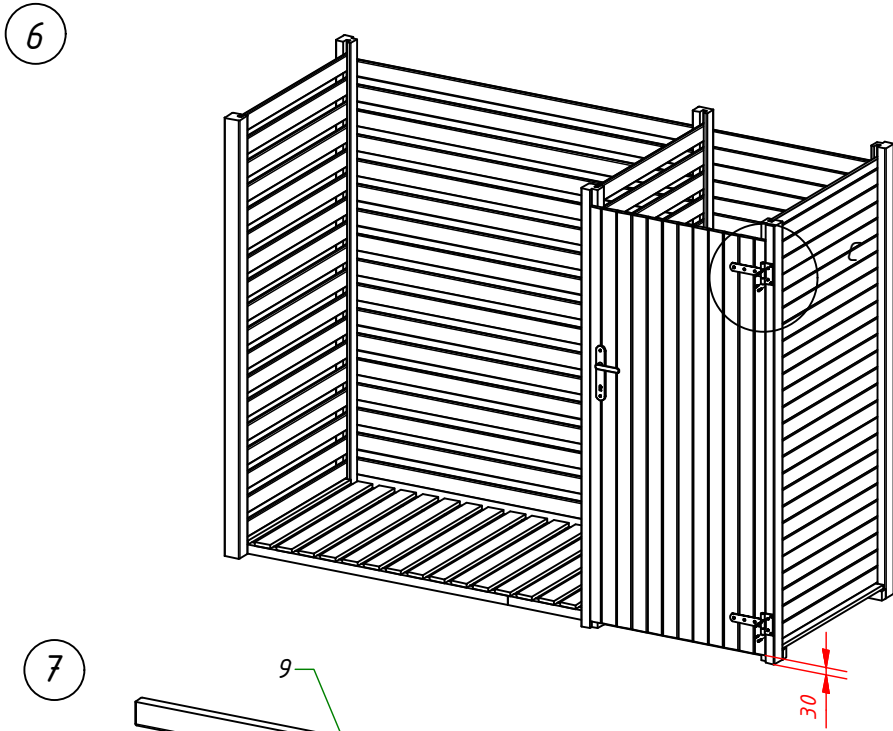
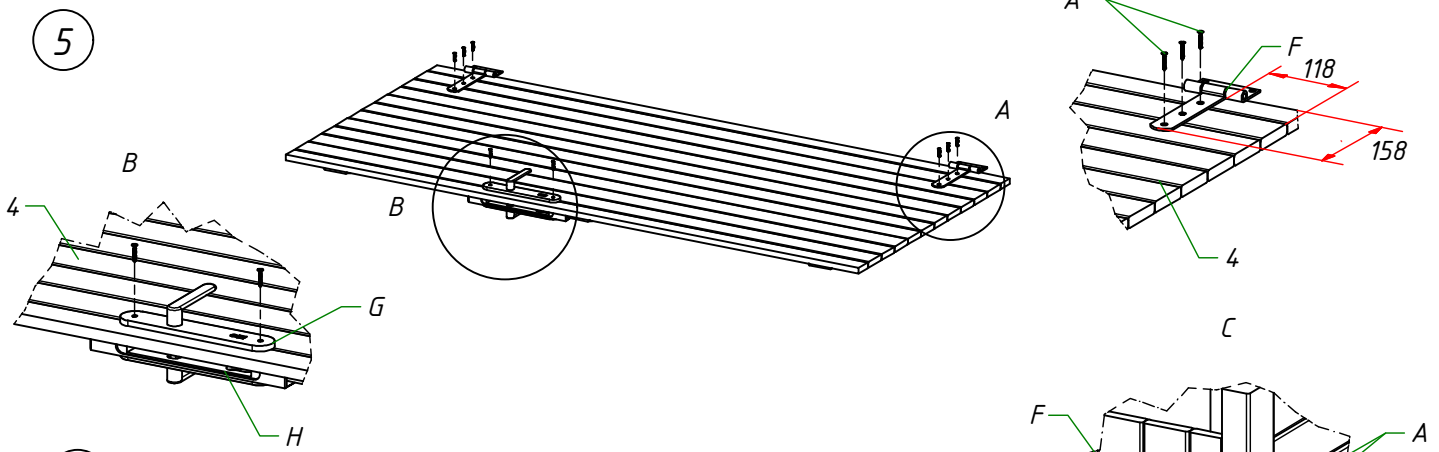
Sehr geehrte Kundin, sehr geehrter Kunde

Bevor Sie mit der Montage des Kaminholzregales beginnen, bitten wir Sie, folgende Montageanweisung durchzulesen. Vor der Montage bereiten Sie bitte alle notwendigen Werkzeuge vor, die in der Verpackungsliste aufgezählt wurden. Das Kaminholzregal ist kesseldruckimprägniert, d.h. mit einem chromfreien, sicheren Mittel behandelt, das keinerlei Allergien hervorruft und auch ansonsten unbedenklich verwendet werden darf. Nach der Montage sollten Sie unbedingt alle Hauptteile des Kaminholzregales kontrollieren. Je nach Nutzungsintensität empfehlen wir eine regelmäßige Prüfung der Stabilität. Insbesondere am Saisonanfang ist eine Kontrolle besonders angebracht. Es ist absolut notwendig, dass der Konservierungszustand aller Holzelemente mindestens einmal pro Saison überprüft begutachtet wird. Vor sollten alle tragenden Holzteile kontrolliert werden, besonders diejenigen, die einen direkten Kontakt zum Grund/Boden haben. Im Notfall sollten alle Holzteile zusätzlich abgesichert werden. Das Unterlassen regelmäßiger Kontrollen und Konservierungsarbeiten kann dazu führen, dass das Kaminholzregal umkippen oder eine andere Gefahr entstehen kann. Darüber hinaus sollten regelmäßige Überprüfungen aller Verbindungsstellen stattfinden. Schrauben sollten häufig nachgezogen werden. Beschädigte Elemente müssen unverzüglich ausgetauscht werden.

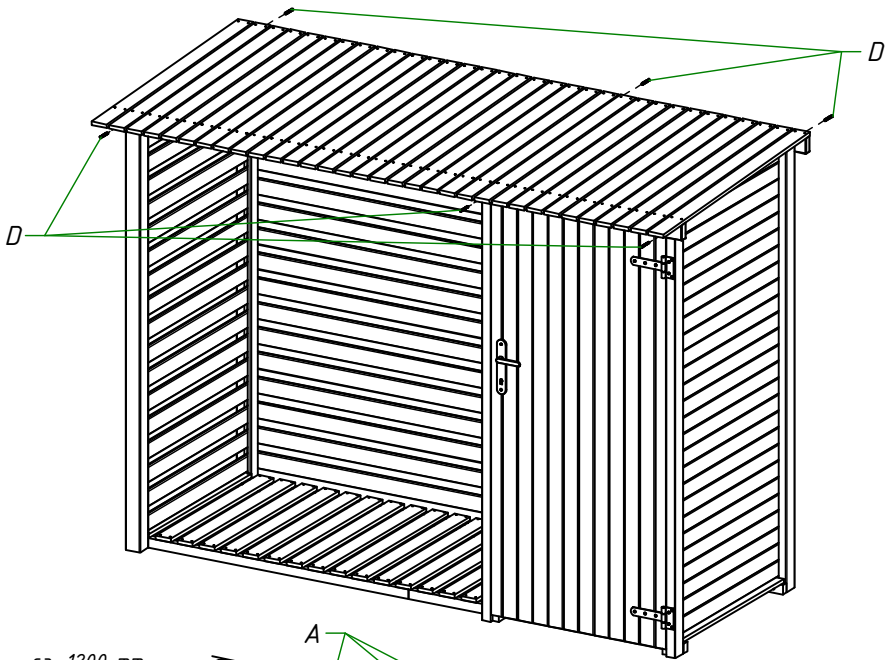
Hinweis: Um Risse im Holz während der Montage zu vermeiden sollten, vor dem Einschrauben der Schrauben, Löcher gebohrt werden.

Nr	Zeichnung	Mass (mm)	Stuck
1		68x950x1900	1
2		68x950x1900	1
3		68x950x1900	1
4		32x800x1750	1
5		28x40x1260	4
6		28x40x400	2
7		16x70x910	7
8		16x70x814	18
9		33x68x1310	4
10		33x68x400	2
11		16x70x1165	33
12		16x70x1326	4
13		16x70x1165	2
14		16x35x1165	2
15		33x68x550	1
16		33x68x470	1
17		16x70x810	25
18		16x70x1615	17
A		4x30	22
B		4x40	186
C		4x50	17
D		4x70	15
E		2,2x40	230
F			2
G			1
H			1
I		1000x4000	1



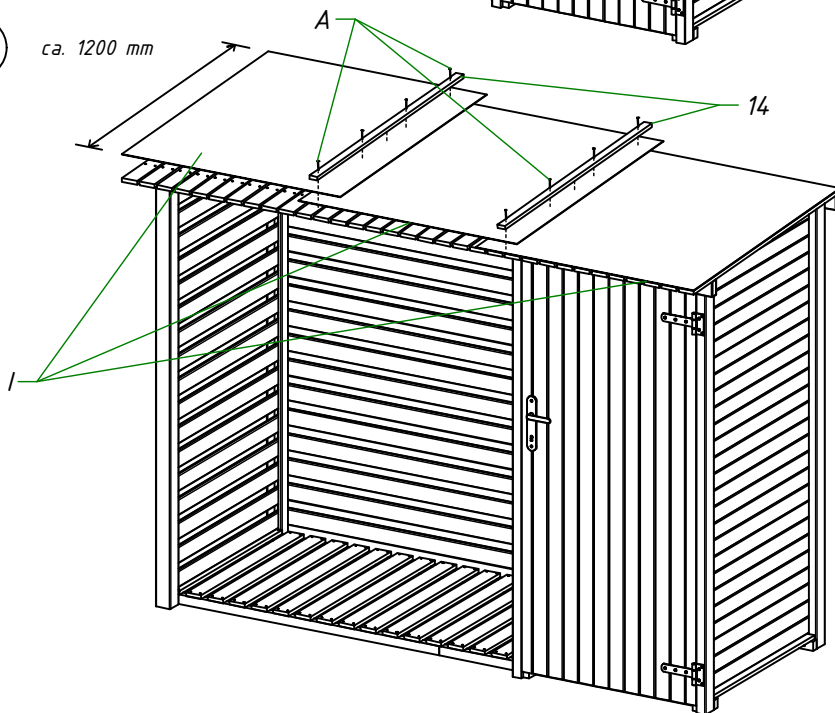


9

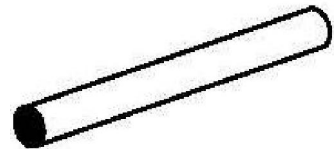


10

ca. 1200 mm



I:
1 x 4000 mm => 3 x 1200mm



11

