

*** INSTRUKCJA MONTAŻU ***
*** ASSEMBLY ***
*** MONTAGEANLEITUNG ***

71173



Szerokość 298 cm x Głębokość 298 cm x Wysokość 218 cm

71173



D 298 cm x W 298 cm x H 218 cm

71173



B 298 cm x T 298 cm x H 218 cm



Art. Nr 71173

2015-10-30 Zmiany techniczne zastrzeżono
2015-10-30 Technological adjustments reserved
2015-10-30 Technische Änderungen vorbehalten

Instrukcję proszę przechowywać
Please keep these instructions
Anleitung bitte aufbewahren

Hinweis! Lesen Sie bitte diese Anleitung vor Beginn der Montagearbeiten aufmerksam durch.

Wir bedanken uns dafür, dass Sie sich für unser Produkt entschieden haben, und hoffen, dass Sie damit zufrieden sind. **Einleitung:** Das gekaufte Produkt ist für den privaten Gebrauch zur Aufbewahrung von Materialien, Werkzeugen und Gartenausrüstung bestimmt. **Holzeigenschaften:** Das eingesetzte Material ist natürlicher Herkunft. Es weist je nach den Wetterverhältnissen und der Art der Zurschaustellung unterschiedliche Merkmale auf. Im Winter kann es unwesentlich quellen und im Sommer schrumpfen. Derartige Maßveränderungen sind eine natürliche Erscheinung und beeinträchtigen in keinerlei Hinsicht die Zuverlässigkeit, Stabilität und Funktionalität des Produktes. Packen Sie am besten die einzelnen Teile ca. 48 Stunden vor der Montage aus und lagern Sie diese an einer überdachten Stelle, damit sich das Holz an die Luftfeuchtigkeit vor Ort anpassen kann. **Aufbewahrung/Wartung/Montage:** Vor der Montage des Gartenschuppens achten Sie darauf, dass die **Sendung an einem Ort aufbewahrt wird, an dem sie vor dem Einfluss der Wetterfaktoren geschützt wird.** Wurde das Produkt im Autoklav nicht imprägniert, bedeutet dies, dass es keiner Schutz-Imprägnierung unterzogen wurde. Es ist daher erforderlich, die einzelnen Teile des Gartenschuppens mit einem insektiziden, fungiziden und vor Feuchte schützenden Mittel zu imprägnieren. Die erste Schicht von der Innenseite/Außenseite ist vor der Montage aufzutragen, anschließend über 72 Stunden an einem trockenen Ort, vor Sonne geschützt und flach gelagert trocken lassen. Die Öffnungen sind zu bohren, bevor die Teile des Gartenschuppens verschraubt werden. Ein Freiraum zwischen den Holzbrettern ist sicherzustellen, weil das für den Schuppen verwendete Holz im Sommer schrumpfen und in der Regenzeit quellen kann. **Fundamente:** Gartenschuppen: Für die Ausführung der Fundamente können der Betonboden, Hohlblocksteine oder ein anderer solider Träger eingesetzt werden. Zum Schutz vor Feuchte ist es empfehlenswert, eine Polyurethan-Folie auf dem Boden oder Träger zu verlegen. Um die Elemente, die mit dem Boden in Berührung kommen, sollte auf den unteren Bereich eine starke wasserisolerierende Schicht (z.B. bituminöse Schicht) aufgetragen werden. Nach der Beendigung der Montage sollte eine erneute Imprägnierung mit Holzlasur oder Holzlack, am besten auf Lösemittelbasis, durchgeführt werden. Die Montage des Gartenschuppens an einem Ort, der dem Wind zu sehr ausgesetzt ist, ist nicht empfehlenswert. **Nutzung:** Damit der Gartenschuppen in einem bestmöglichen Zustand über lange Zeit erhalten bleibt, empfiehlt man eine regelmäßige Wartung der Tür, indem die Scharniere geschmiert und das Türschloss geölt werden. Die Tür sollte man bei Wind nicht offen stehen lassen. Bei starken Schneefällen sollte der Schnee regelmäßig vom Dach entfernt werden, sofern die Stärke der Schneeschicht 20 cm übersteigt. Die Bitumenbahn ist ein vorübergehendes Schutzmittel, mit dem für Abdichtung und Grundierung gesorgt wird. Wurde der Gartenschuppen mit der Bitumenbahn geliefert, sollte diese je nach Abnutzung ausgewechselt oder zur Abdichtung durch eine beständigere Shingle-Schicht ersetzt werden. **Garantiebedingungen:** Die Garantie gilt ab Kaufdatum. Allen Garantieansprüchen ist der Nachweis über das Kaufdatum beizulegen. Für unsere Produkte gilt eine zweijährige Garantie auf die Produktionsmängel. Zulässig sind manche besonderen Merkmale von Holz wie zum Beispiel: Jahresringe, Verfärbungen, gerade Risse, Risse durch Trocknen von Holz, weil diese die Produktqualität nicht beeinträchtigen, Krümmungen von Holz, soweit die Durchführung der Montage möglich ist, nicht anliegende Jahresringe, Harzaustritte, alle natürlichen Holzänderungen. Bei überlappenden Konstruktionen ist es zu beachten, dass alle Holzbretter immer eine schönere Seite haben, die man außen verlegen sollte (die innere Seite kann unwesentliche Mängel aufweisen, die durch Hobeln entstanden sind, sowie Holzrisse, Risse usw.). Die Garantie gilt für alle Produktions- und Rohstoffmängel und ist auf die Reparatur oder Umtausch des mangelhaften Teils beschränkt. Eventuelle Kosten für die Montage, Demontage und Imprägnierung werden nicht übernommen. Die Garantie umfasst keineswegs Schadenersatzansprüche. Bei Lieferungen an den Wohnort werden die Reklamationen, die die gelieferten Waren betreffen, ausschließlich in Form des Einschreibens, das innerhalb von 48 Stunden ab deren Anlieferung beim jeweiligen Frachtführer abgeschickt werden muss (Angaben zum Frachtführer sind dem Frachtbrief zu entnehmen), angenommen. Wir tragen für Schäden, die bei der Lagerung oder bei der Beförderung durch den Händler entstanden sind, keine Haftung. Wir sind zur Rücknahme des neuen Produktes nicht verpflichtet, das aus Gründen zurückgegeben wird, die über unsere Zuständigkeit hinausgehen. Sollte die Rücknahme ausnahmsweise genehmigt werden, können die Kosten für eine eventuelle Reparatur oder Beförderung dem Kunden in Rechnung gestellt werden. Das bereits montierte Produkt wird nicht zurückgenommen. In Bezug auf die Holzprodukte wird darauf hingewiesen, dass das Holz lebendiges Material ist, das sich auf eine natürliche Art und Weise verformen kann. Den mit den verformten Elementen verbundenen Ansprüchen muss das Bildmaterial beigelegt werden. **Haftungsausschlüsse:** Nicht ordnungsgemäße Verwendung des Produktes, Verwendung des Produktes zu kommerziellen Zwecken, bestimmungswidrige Verwendung, Änderung des Produktes oder dessen Teils im Ganzen oder teilweise, Einsatz von Nicht-Originalersatzteilen, Verwendung des Produktes unter bestimmungswidrigen Bedingungen. Die Garantie gilt nicht für Mängel, die mit der Lagerung, Montage und unzureichender Imprägnierung verbunden sind. Die Garantie gilt nicht für schwere Wetterverhältnisse (Wind > 100km/h und Schnee > 20 cm). Die Garantie gilt nicht für Mängel, die durch unzureichende Nivellierung des Bodens entstanden sind.

Important! Please read this manual carefully before assembly

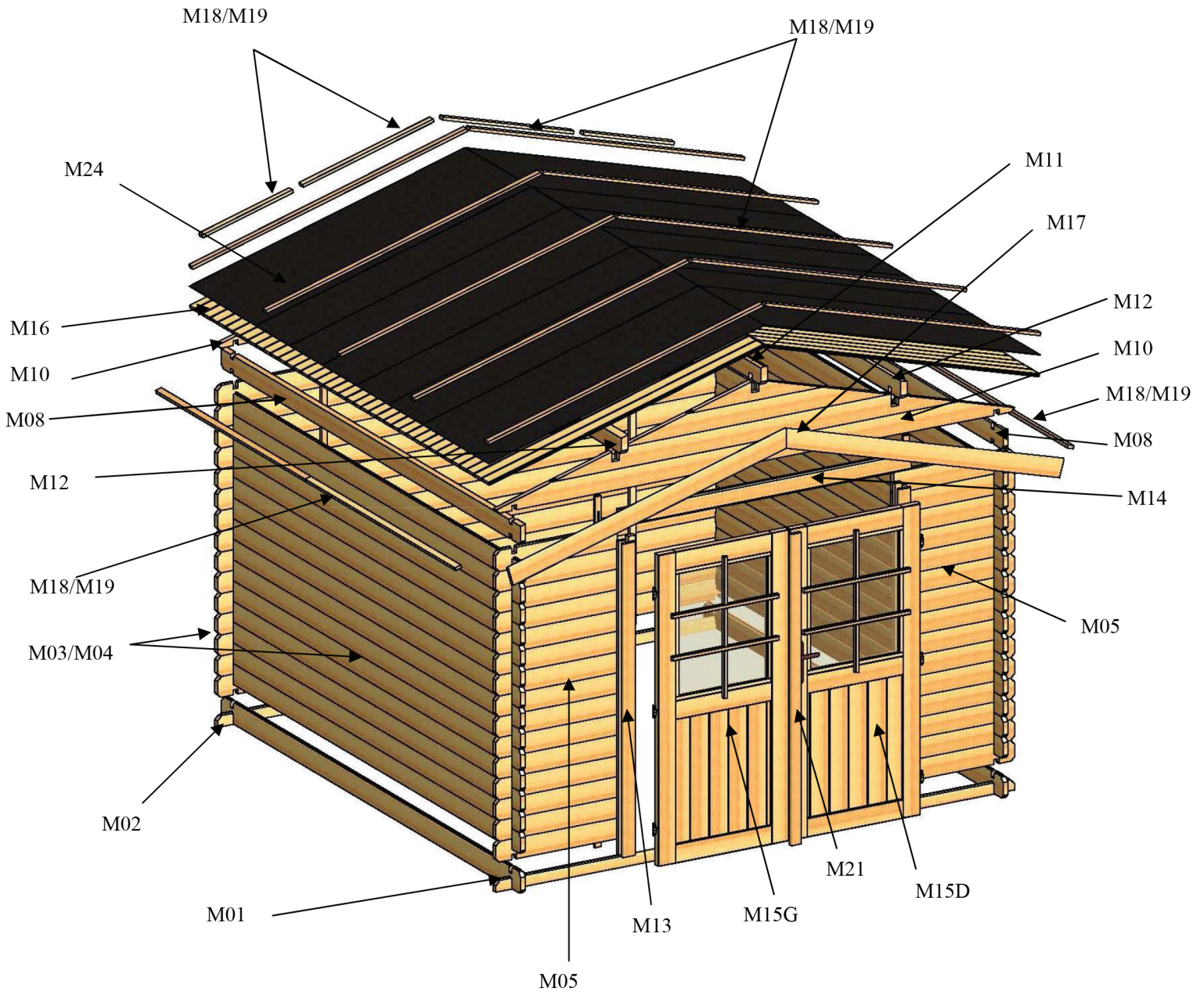
Thank you for buying our product, we hope that you will enjoy it.

Introduction: This product is intended for private use to store materials, tools and gardening equipment. **Wood properties:** The product is made of natural wood. Its properties may vary depending on weather conditions and exposure method. During winter season, it may slightly expand and shrink during summer season. Such variations in dimensions are normal and do not affect the solidity, stability or functionality of the product. It is best to unwrap the elements 48 hours before assembly and store them in a roofed area so that the wood can adapt to the air humidity. **Storage/maintenance/installation:** Before assembling the shed, remember to store the package in a place protected against weather conditions. If the product has not been impregnated in an autoclave, it means that it has not been impregnated at all. Therefore, it is necessary to impregnate the parts of the shed using an insecticide, fungicide and a moisture protection agent. Apply the first layer on the inside/outside before assembly and leave until dry for 72 hours in a dry place, away from sun, in a horizontal position. Before screwing screws to the shed parts, drill holes in them. Also, remember to ensure expansion gaps if the shed shrinks in summer and expands in a rainy season. **Foundations: Shed:** Use a concrete floor, concrete blocks or other hard surface as the foundation. In each case, we recommend covering the floor or the surface with a polyurethane foil in order to protect the shed from moisture. In order to ensure better protection of elements touching the surface, we recommend covering the bottom part with a thick layer of hydro-insulation (e.g. a bituminous layer). After the assembly, it is recommended to impregnate the shed with a solvent-based glaze or lacquer. We do not recommend installation of the shed in a place exposed to strong wind. **Use:** In order to keep the shed in the best condition, we recommend regular lubrication of door hinges and the lock. Do not leave the door swinging in the wind. During heavy snow, remove snow from the shed roof regularly if the snow layer is over 20 cm thick. Bituminous felt is a makeshift protective material ensuring tightness and providing basic support. If the shed has been supplied with bituminous felt, it should be changed when worn or replaced with a more durable, single-type sealing layer. **Warranty terms:** The warranty is valid from the purchase date. Any warranty claims must be accompanied by the proof of purchase. Our products are covered with a two-year warranty for manufacturing defects. Some peculiar features, such as: growth rings, discoloring, straight gaps or gaps formed during drying are acceptable as they do not affect the quality of the product, wood bending, if the assembly is possible, non-adjacent rings, resin pockets and any natural wood qualities. In the case of overlapping structure, please remember that all boards always have one better looking side, which should face the outside of the shed (the other side can have slight defects due to planing, bark, cracking etc.). The warranty covers all defects in workmanship or material and is limited to repair or replacement of the defective part. Any possible costs of assembly, disassembly and impregnation are not covered. The warranty explicitly does not cover any claims or compensation. In the case of supply at an address of residence, any complaints concerning the condition of the goods supplied are accepted only in the form of a prepaid registered letter sent within 48 hours from the moment of supply of the product to a given carrier (details of the carrier are given in the shipping document). We assume no liability for any damage resulting from storage or transport on the distributor's part. We are not obliged to accept any new products returned for reasons outside the scope of our liability. If, as an exception, such products are accepted, the client may be charged with any possible costs of repair or transport. We never accept already assembled products. As far as wooden products are concerned, please remember that timber is a living material that may naturally deform. Any claims regarding deformed elements must be accompanied by photographs of such elements. **Exclusion of warranty:** misuse of the product, use of the product for commercial purpose, use of the product contrary to its intended purpose, replacement of the whole or part of the product or its element, use of non-original replacement parts, use of the product in conditions contrary to its intended purpose. The warranty does not cover any defects related to the storage, assembly or insufficient impregnation. The warranty does not apply in the case of harsh weather conditions (wind > 100km/h and snow > 20 cm). The warranty is excluded in the case of defects caused by improper leveling of the surface.

Uwaga! Koniecznie proszę przeczytać instrukcję przed przystąpieniem do montażu

Dziękujemy za zakup naszego produktu. Mamy nadzieję, że będą Państwo z niego zadowoleni.

Wstęp: Zakupiony produkt przeznaczony jest do użytku prywatnego, przechowywania materiałów, narzędzi i sprzętu ogrodniczego. **Właściwości drewna:** Produkt jest zbudowany z materiału pochodzenia naturalnego. Pod wpływem działających warunków atmosferycznych i sposobu ekspozycji w okresie zimowym może nieznacznie pęcznić a w okresie letnim kurczyć się. Takie zmiany rozmiarów są normalnym zjawiskiem i nie wpływają na solidność, stabilność oraz funkcjonalność produktu. Elementy należy rozpakować na 48 godzin przed montażem przechowując w zadaszonym miejscu, tak by drewno mogło dostosować się do wilgotności powietrza. **Przechowywanie/konserwacja/montaż:** Przed montażem domku pamiętaj, by przechowywać paletę w miejscu zabezpieczonym przed wpływem warunków atmosferycznych. Jeśli produkt nie jest zaimpregnowany w autoklawie, oznacza to, że nie został poddany żadnej impregnacji ochronnej. Konieczne jest zatem zaimpregnowanie elementów domku przy użyciu preparatu owadobójczego, grzybobójczego i zabezpieczającego przed wilgocią. Pierwszą warstwę od strony wewnętrznej/zewnętrznej należy nałożyć przed montażem, po czym pozostawić elementy do wyschnięcia przez 72 godziny w suchym miejscu, z dala od słońca ułożone na płasko. Przed przykryciem śrub do elementu domku należy nawiercić otwory. Należy również zapewnić swobodny ruch desek, jeśli domek kurczy się w okresie suchym i pęcznieje w okresie deszczowym. **Fundamenty: Domek ogrodowy:** Do wykonania fundamentów można użyć betonowej posadzki, pustaków lub innego trwałego nośnika. W każdym przypadku zalecamy umieszczenie poliuretanowej folii ochronnej na posadzce lub nośniku w celu zabezpieczenia przed wilgocią. Aby lepiej zabezpieczyć elementy mające kontakt z podłożem, zaleca się pokrycie dolnej części grubą warstwą hydroizolacji (np. powłoka bitumiczna). Po zakończeniu montażu zaleca się ponowną impregnację lasurą lub lakierem, najlepiej na bazie rozpuszczalników. Nie zaleca się montażu szopy ogrodowej w miejscu zbyt narażonym na wiatr. **Użytkowanie:** W celu utrzymania domku w jak najlepszym stanie zaleca się regularną konserwację drzwi poprzez smarowanie zawiasów i oliwienie zamka. Nie należy zostawiać drzwi trzaskających na wietrze. Podczas dużych opadów śniegu należy regularnie usuwać śnieg z dachu szopy, jeśli warstwa przekroczy 20 cm grubości. Papa jest prowizorycznym materiałem ochronnym zapewniającym szczelność i podkład. Jeśli domek został dostarczony z papą, należy ją wymienić w zależności od stopnia zużycia lub zastąpić go bardziej trwałą warstwą uszczelniającą typu shingle. **Warunki gwarancji:** Gwarancja jest ważna od dnia zakupu. Do wszelkich roszczeń gwarancyjnych należy dołączyć dowód daty zakupu. Nasze produkty objęte są dwuletnią gwarancją w zakresie wad produkcyjnych. Dopuszczalne są niektóre cechy szczególne, takie jak np.: słoje w drewnie, odbarwienia, proste szczeliny, szczeliny powstałe podczas suszenia, ponieważ nie wpływają na jakość produktu, wygięcia drewna, jeśli montaż jest możliwy, nieprzylegające słoje, pęcherze żywiczne, wszelkie naturalne zmiany drewna. W przypadku konstrukcji zakładkowych prosimy pamiętać, że wszystkie deski mają zawsze ładniejszą stronę, którą należy układać na zewnątrz domku (strona wewnętrzna może mieć niewielkie wady wynikające z heblowania, korę, pęknięcia itd.). Gwarancja obejmuje wszystkie wady produkcyjne lub materiałowe i ogranicza się do naprawy lub wymiany wadliwego elementu. Eventualne koszty montażu, demontażu i impregnacji nie są pokrywane. Gwarancja w żadnym wypadku nie obejmuje roszczeń lub odszkodowania. W przypadku dostaw do miejsca zamieszkania reklamacje dotyczące stanu dostarczonych towarów są przyjmowane wyłącznie w formie listu poleconego wysłanego w ciągu 48 godzin od momentu ich dostarczenia do danego przewoźnika (dane przewoźnika znajdują się w liście przewozowym). Sprzedawca nie ponosi odpowiedzialności za szkody związane z przechowywaniem lub transportem zrealizowanym przez dystrybutora. Sprzedawca nie jest zobowiązany do odbioru nowego produktu, który zostanie zwrócony z przyczyn nie wchodzących w zakres jego odpowiedzialności. Jeśli w drodze wyjątku odbiór zostanie zatwierdzony, kosztami ewentualnej naprawy lub transportu może zostać obciążony klient. Nigdy nie odbieramy już zmontowany sprzęt. W odniesieniu do produktów drewnianych przypomina się, że drewno jest żywym materiałem, który może naturalnie ulegać niewielkim zniekształceniom. Roszczenia związane ze zniekształceniami elementami muszą zawierać zdjęcia elementów. **Wyłączenia gwarancji:** niewłaściwe użycie produktu, użycie produktu do celów komercyjnych, użycie niezgodne z przeznaczeniem, zmiana całości lub części produktu lub jego elementu, użycie nieoryginalnych części zamiennych, użycie produktu w warunkach niezgodnych z przeznaczeniem. Gwarancja nie obejmuje usterek związanych z przechowywaniem, montażem i niewystarczającą impregnacją ochronną. Gwarancja nie ma zastosowania w przypadku trudnych warunków pogodowych (wiatr > 100km/h i śnieg > 20 cm). Gwarancja nie ma zastosowania w przypadku usterek spowodowanych niewystarczającym wypoziomowaniem podłoża.













M01		1	2980x55x28
M02		1	2980x55x28
M03/M04		45(+1)	2980x110x28
M05		30	695x110x28
M08		2	2980x109x28
M10		2	2980x434x47
M11		1	2980x100x40
M12		2	2980x100x40
M13		2	1690x82x66
M14		1	1656x82x66
M15D		1	1650x750
M15G		1	1650x750
M16	M16v1* M16v2*	80(+1) 54(+1)	1640x75x16 1640x110x16
M17		2	1660x100x19
M18/M19		16	1640x35x16
M20		4	2080x35x19
M21		1	1650x58x19
M24		2	7500x1000
M35		2	685x545x2

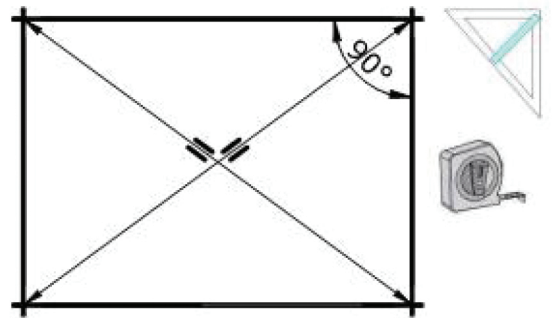
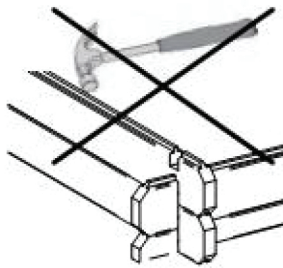
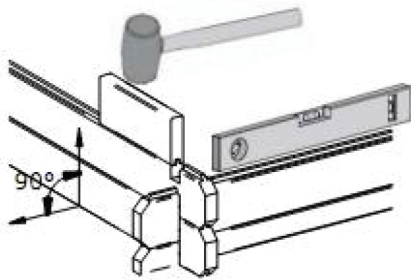
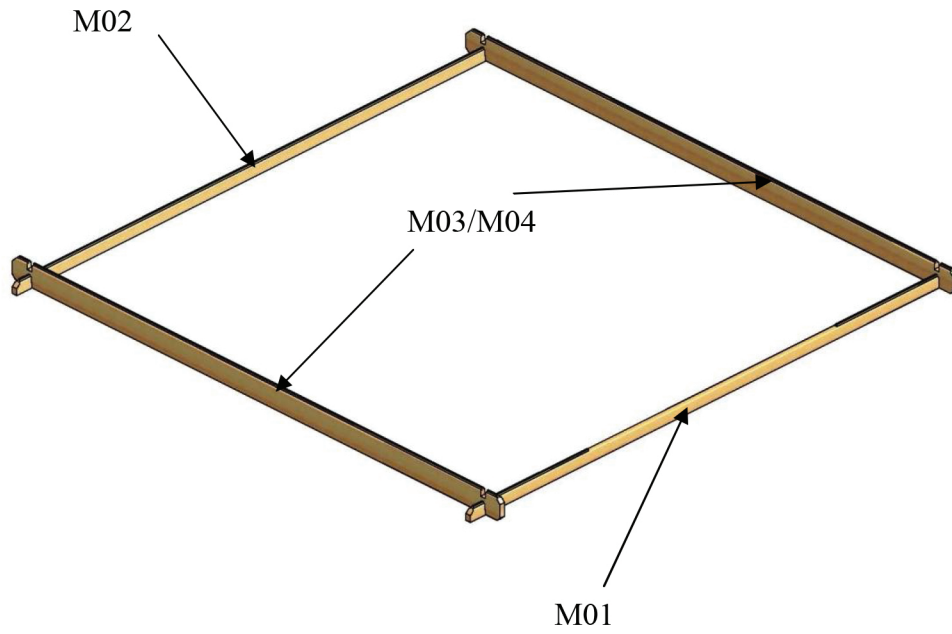
*** W zależności od partii, może występować jedna z szerokości komponentu M16.**

***Depending on the batch, can change the width of the component M16.**

***Je nach Charge, können die Breite der Komponente M16 ändern.**

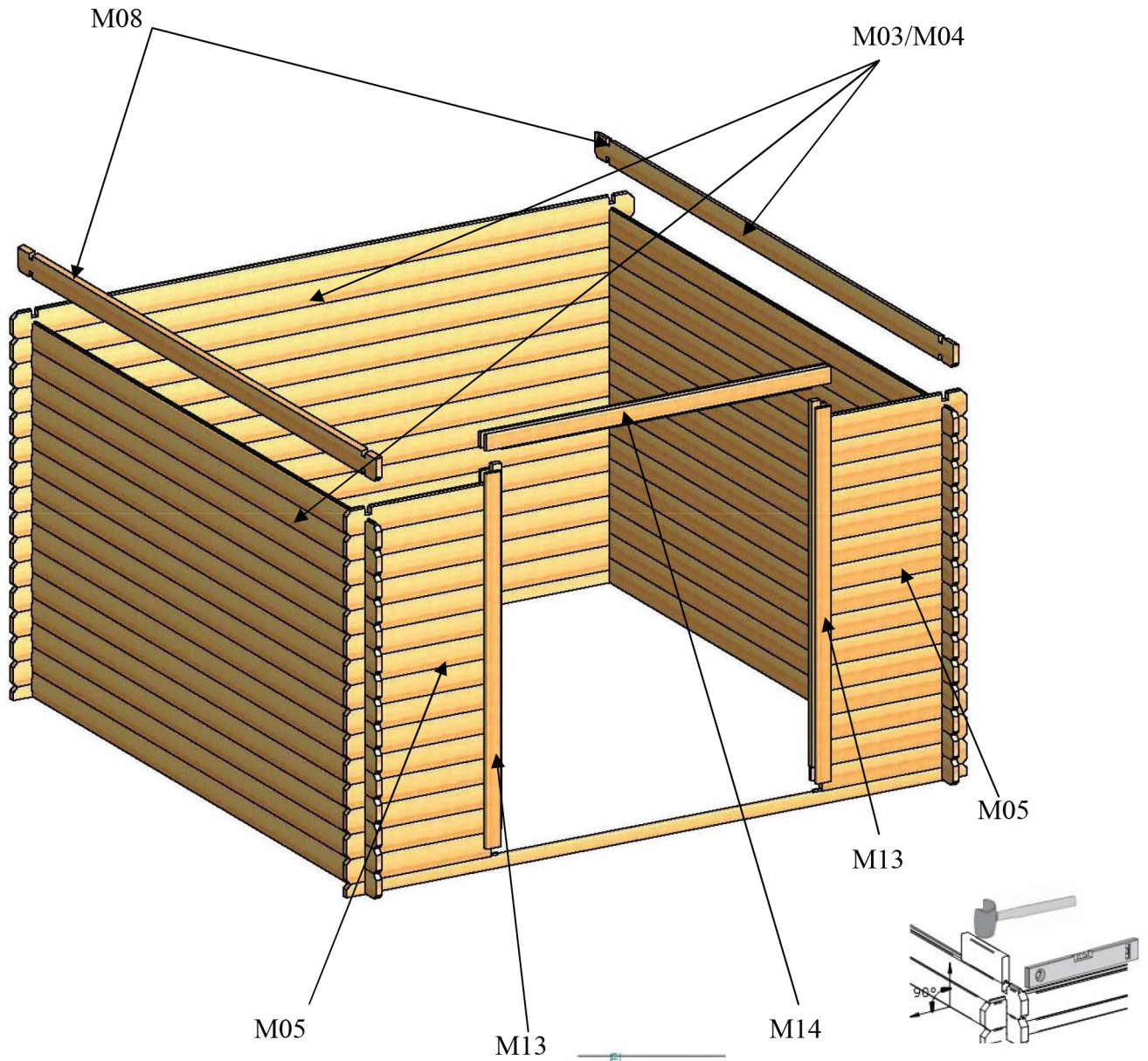
		(mm)		
V01		4 x 35	44	(M15), (M18/M19), (M21)
V02		4 x 40	32	(M13), (M15), (M17), (M20)
V06		1,8 x 30	98 (+12)	(M15), (M18/M19)
V07		2 x 40	480 (+10)	(M16)
V10		6 x 60	4	(M20)
V13		L=50	2	(M15)
V15			6	(M15)
V16		90	1	(M15)
V18		90/50	1	(M15)

1

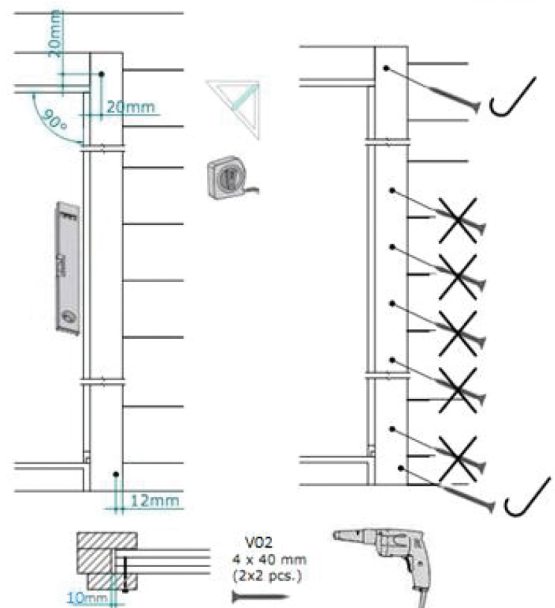


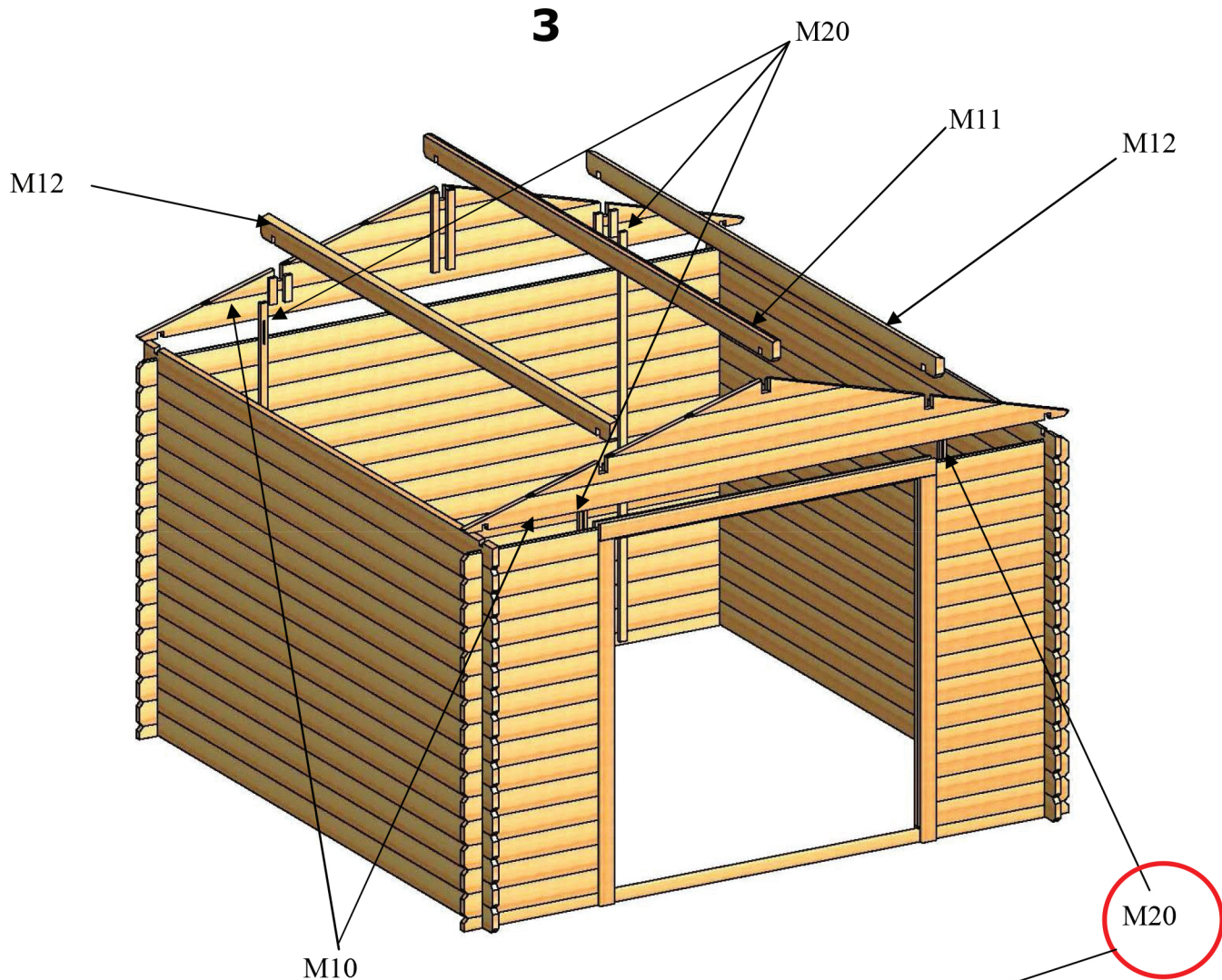
Rep.	Dim. [mm]	Qty.
M01	2980 x 55 x 28	1
M02	2980 x 55 x 28	1
M03/M04	2980 x 110 x 28	2

2



Rep.	Dim. [mm]	Qty.
M03/M04	2980 x 110 x 28	43
M05	695 x 110 x 28	30
M08	2980 x 109 x 28	2
M13	1690 x 82 x 66	2
M14	1656 x 82 x 66	1

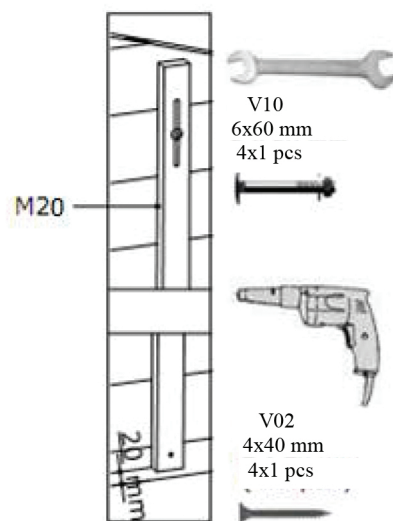
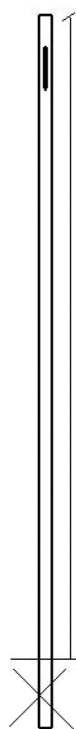


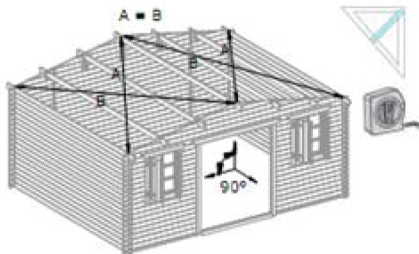


Rep.	Dim. [mm]	Qty.
M10	2980 x 434 x 47	2
M11	2980 x 100 x 40	1
M12	2980 x 100 x 40	2
M20	2080 x 35 x 19	4

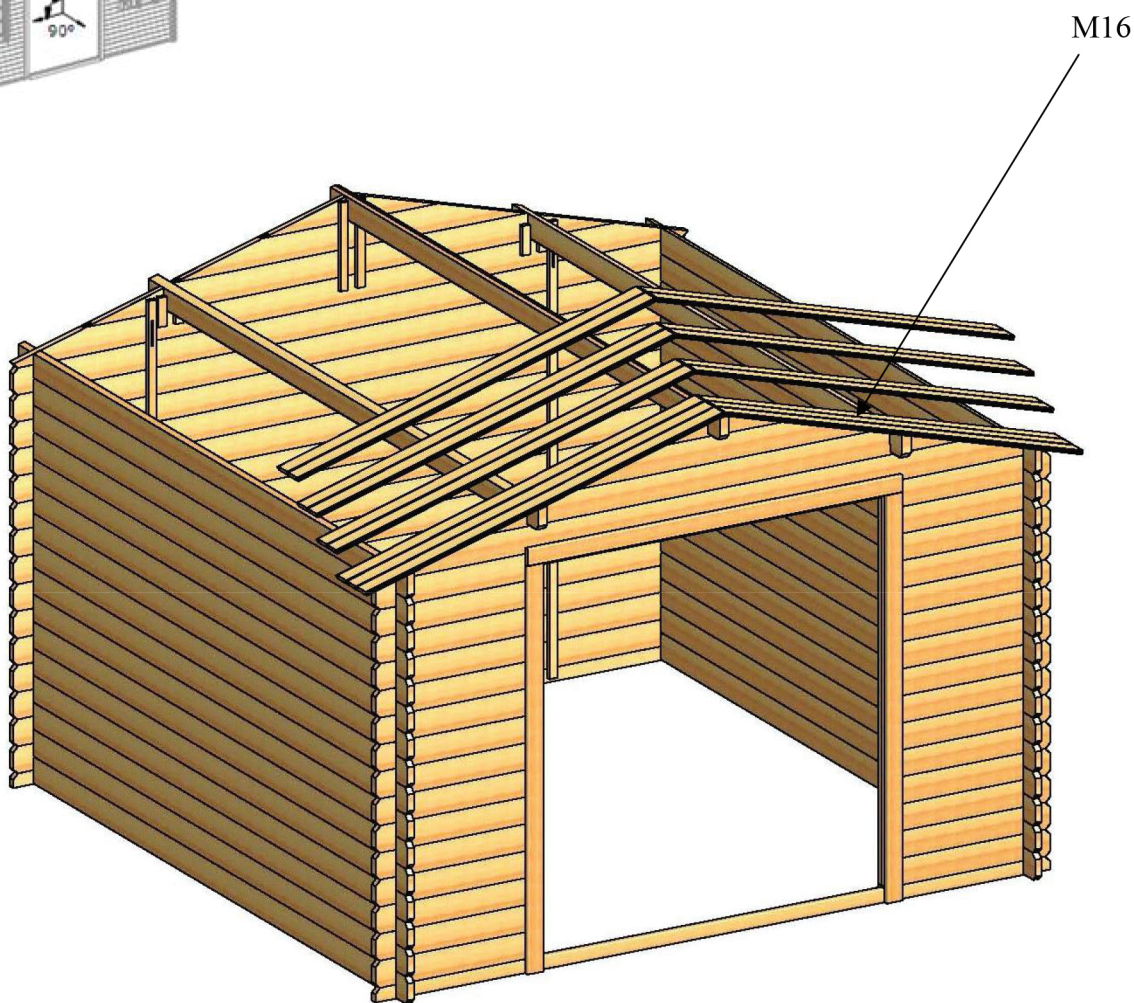
4 x M20

4 pcs = 1860 mm

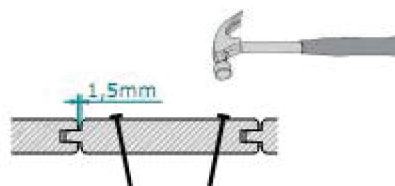
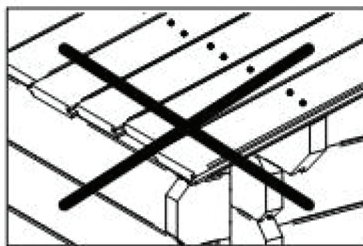
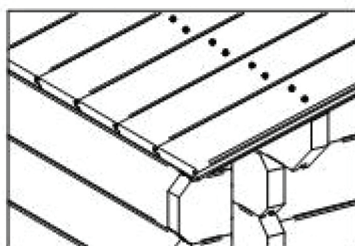




4



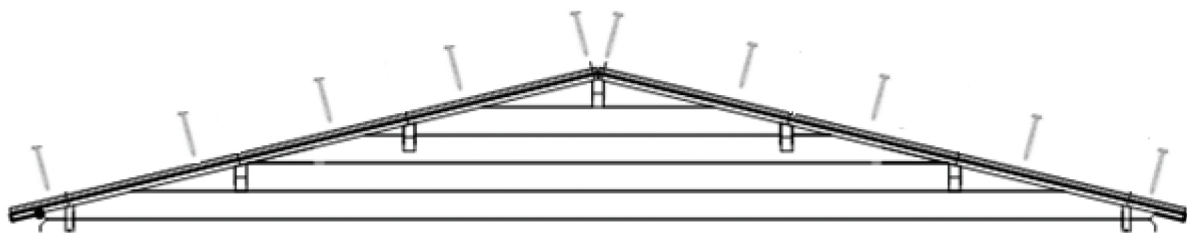
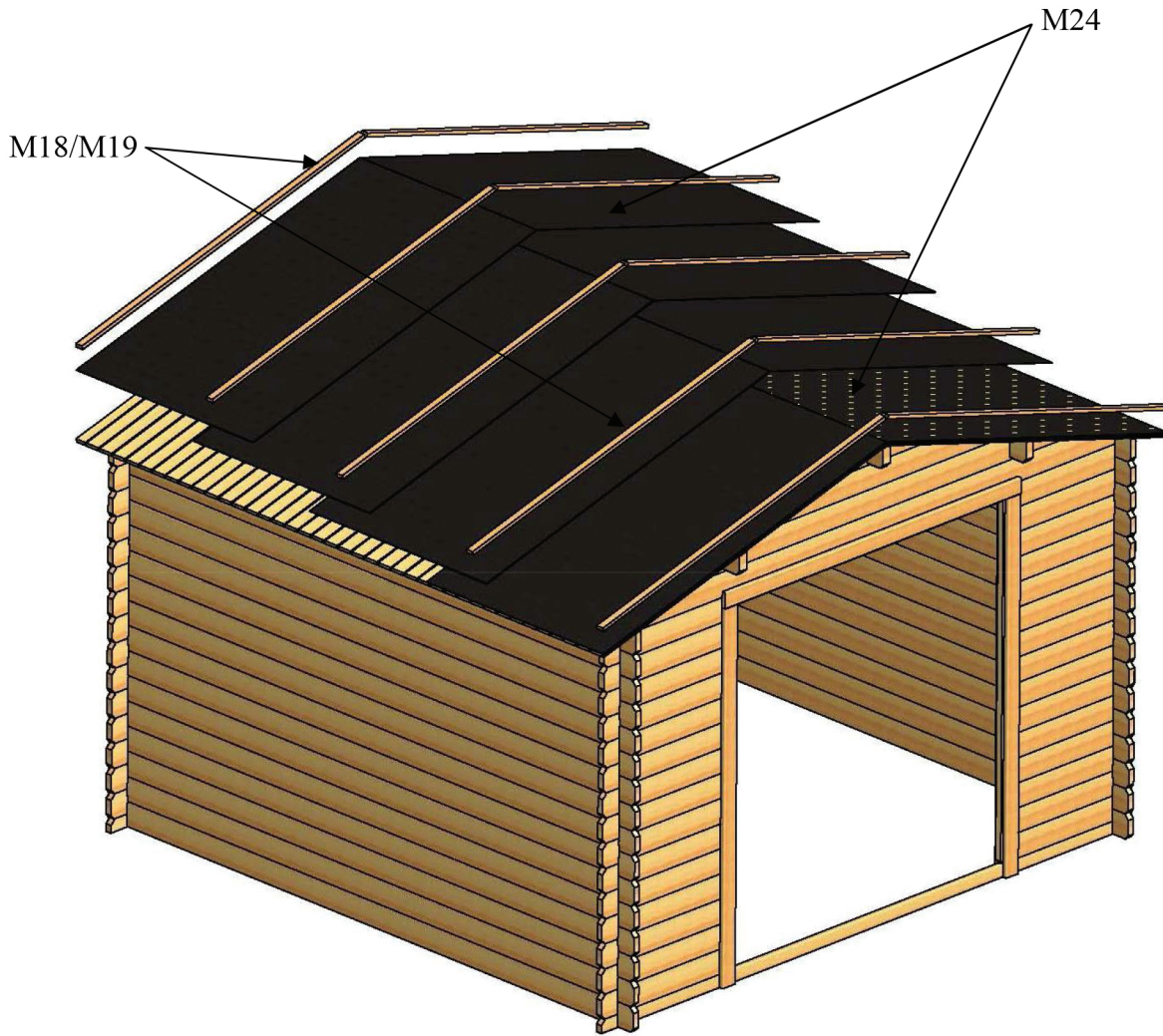
- *W zależności od partii, może występować jedna z szerokości komponentu M16.
- *Depending on the batch, can change the width of the component M16.
- *Je nach Charge, können die Breite der Komponente M16 ändern.



V07
2x40 mm
80x6 pcs

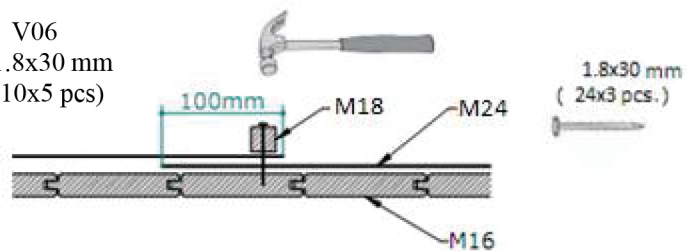
Rep.	Dim. [mm]	Qty.
M16v1	1640 x 75 x 16	80(+1)
M16v2	1640 x 110 x 16	54(+1)

5



Rep.	Dim [mm]	Qty.
M24	15000 x 1000	1
M18/M19	1640 x 35 x 16	10

V06
1.8x30 mm
(10x5 pcs)

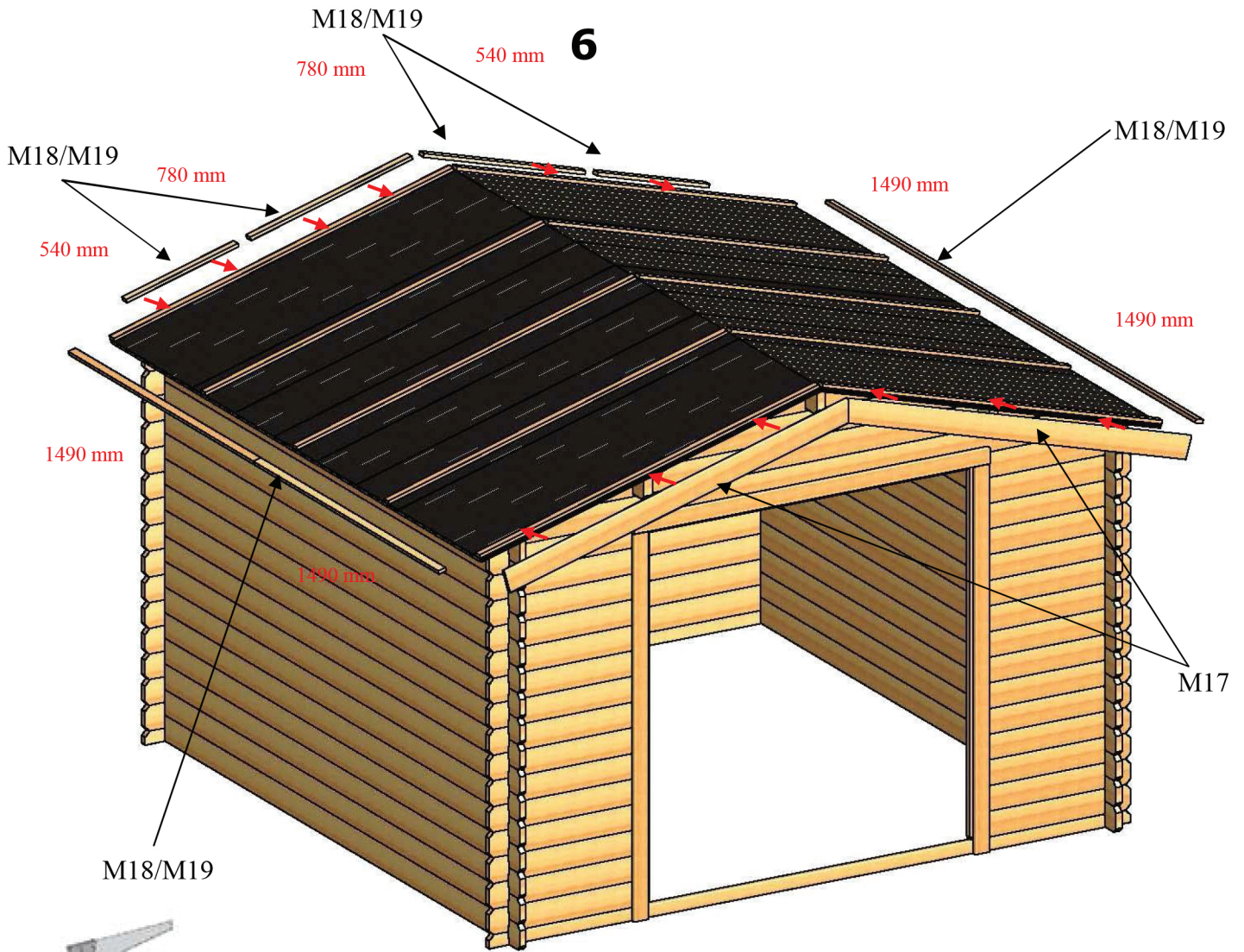


M24

2 x 7500 mm => 4 x 3750mm



6



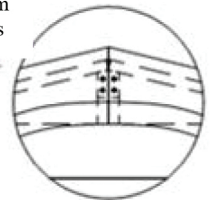
M18/M19

2 x 1640mm => 2 x 780mm + 2 x 540mm
 4 x 1640mm => 4 x 1490mm

M17



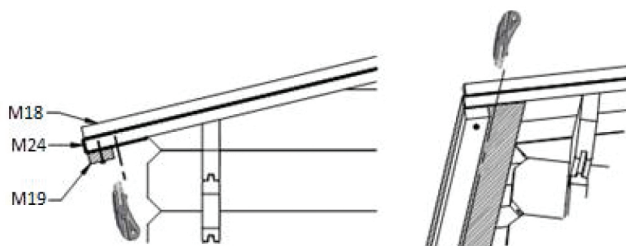
V02
 4x40 mm
 2x6 pcs



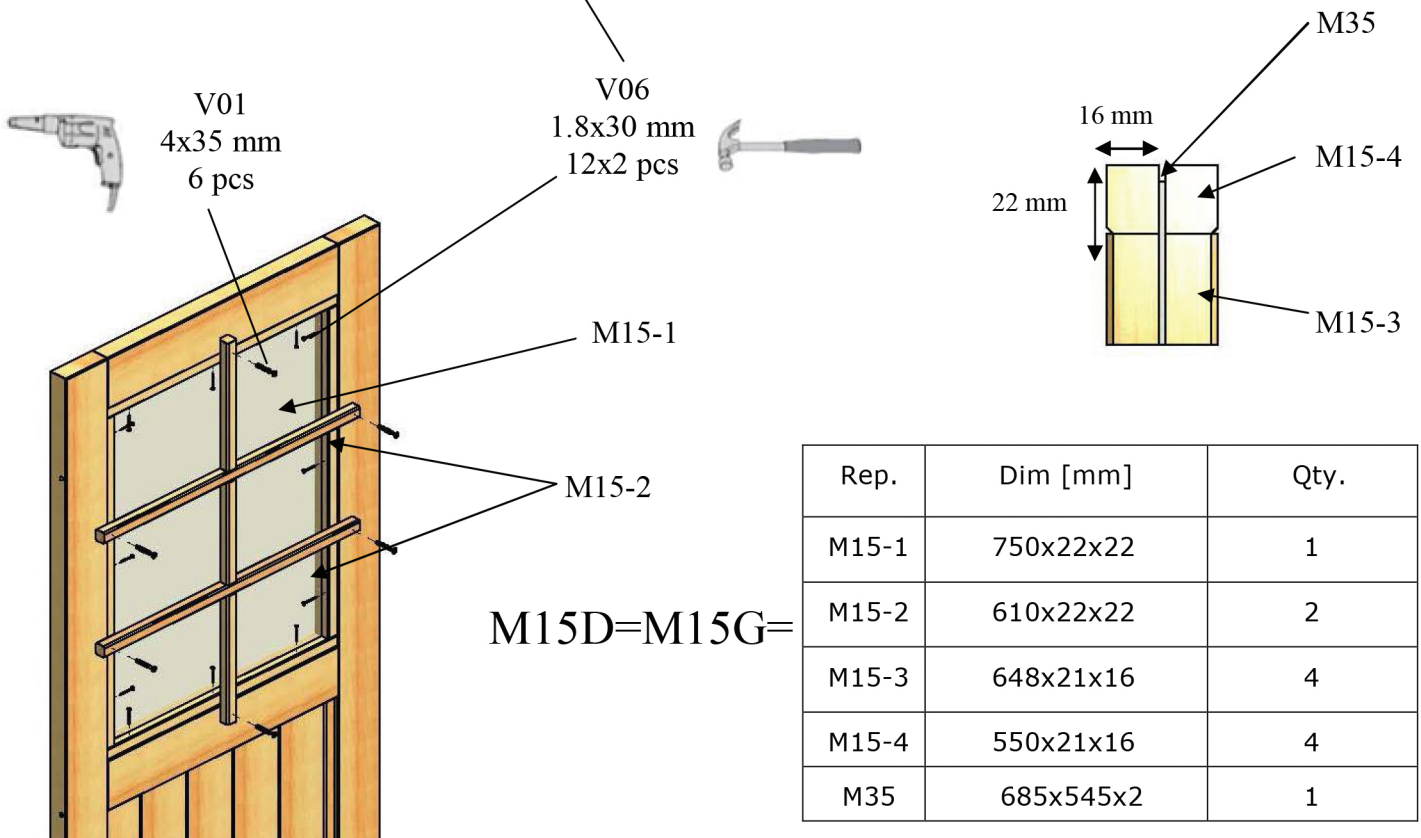
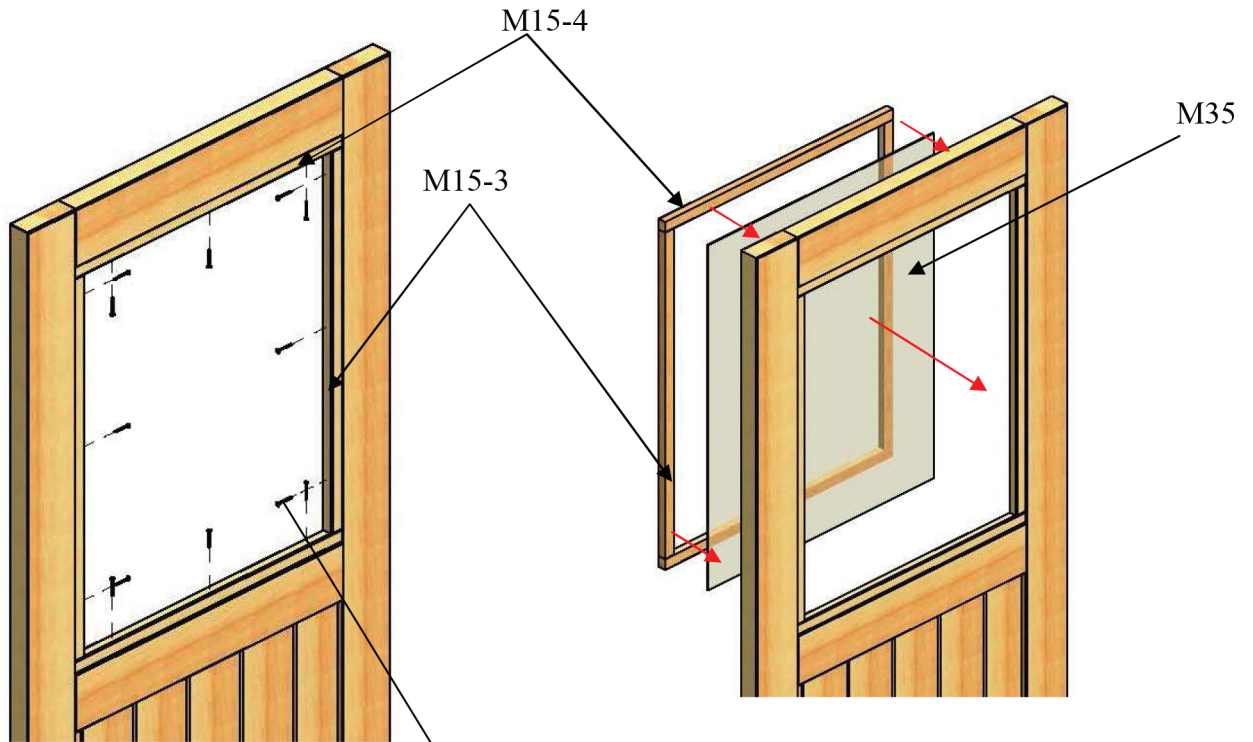
Rep.	Dim. [mm]	Qty.
M17	1660 x 100 x 19	2
M18/M19	1640 x 35 x 16	6



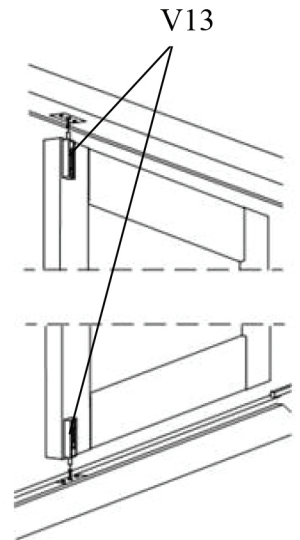
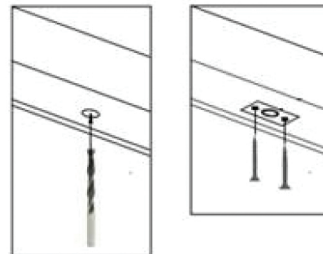
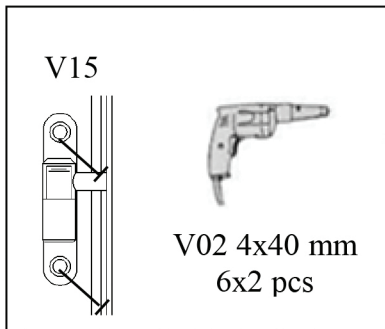
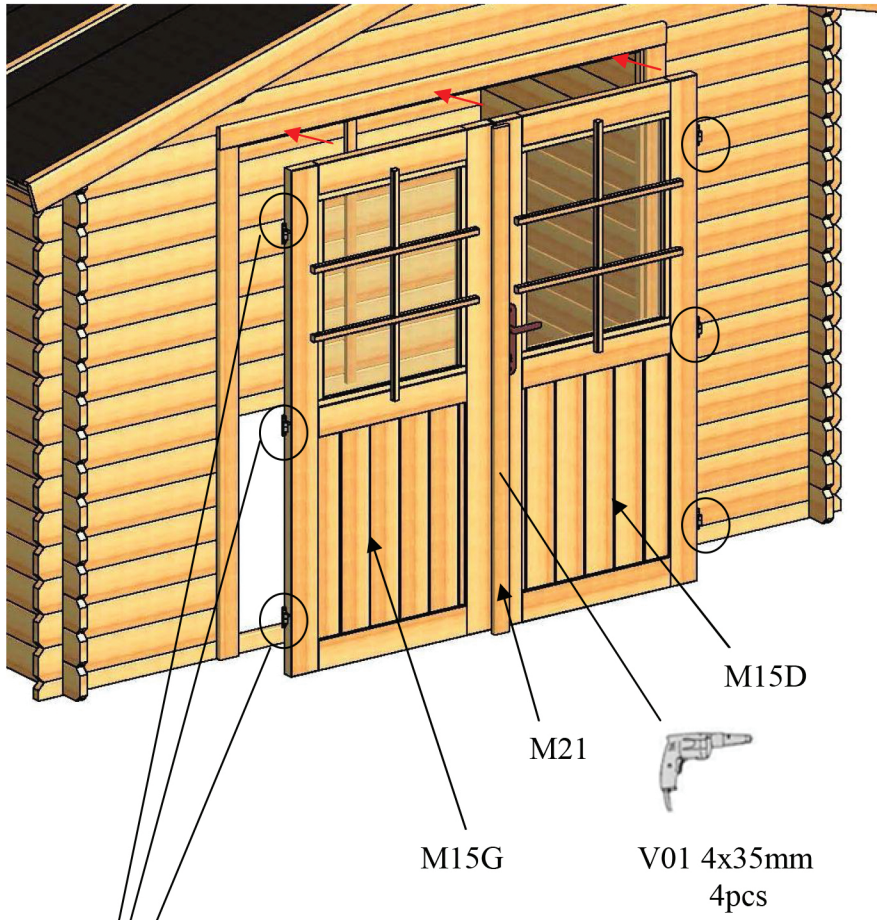
V01
 4x35 mm
 4x4pcs+
 4x3pcs



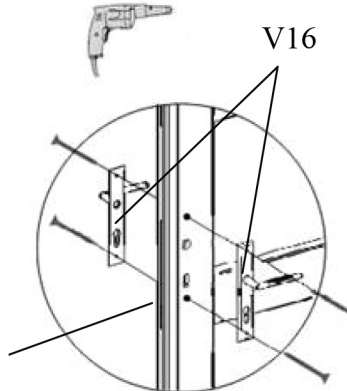
M15G&M15D



Rep.	Dim [mm]	Qty.
M15-1	750x22x22	1
M15-2	610x22x22	2
M15-3	648x21x16	4
M15-4	550x21x16	4
M35	685x545x2	1



Rep.	Dim. [mm]	Qty.
M15D	1650 x 750	1
M15G	1650 x 750	1
M21	1650 x 58 x 19	1



V18