



2015W0



2015W1

DŮLEŽITÉ

Použijte prosím přiložený seznam balení a okamžitě zkontrolujte, zda váš produkt weka byl dodáno kompletní a neporušené. Nevyhazujte balicí list, dokud neuplyne záruční doba. Tento seznam vám umožňuje zkontrolovat, zda jsou přítomny všechny jednotlivé části. Mělo by být uchováno spolu s dokladem o koupi. Žádný stížnosti, které mohou vzniknout, lze pravděpodobně snadno odstranit pomocí tohoto seznamu. Čísla položek na obalu seznam neodpovídá číslům položek v následujících montážních pokynech. Doporučujeme provést montáž 2 osobami. Aby se předešlo nehodám, doporučujeme během montáže držet děti mimo dosah bezprostřední blízkosti. Vyhrazujeme si právo na další technologický vývoj. To znamená, že jich bude mnoho odchylky na ilustracích. Obalový materiál prosím jednoduše nevyhazujte. Papír, lepenka a vlnitá lepenka stejně jako plastové obalové materiály by měly být umístěny do správných sběrných nádob.

DŘEVO

Pro dřevo jsou charakteristické zdravé uzly, mírné zbarvení a malé praskliny, které dodávají kabině její přirozenost vzhled. Nejsou proto důvodem k reklamaci.

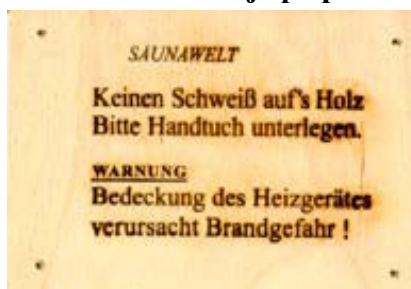
PŘED MONTÁŽÍ

K instalaci kabiny je nutná minimální výška místnosti 210 cm. Vzdálenost od stěny by měla být alespoň 10 cm. Podlaha musí být vodorovná a vodorovná, jinak by mohlo dojít k funkčnímu rušení. Nejlepším místem pro vaši kajutu by byla suchá, dobře větraná místnost. Kamenná nebo dlážděná podlaha je praktickou i atraktivní podlahovou krytinou. Pokud existuje jiná podlahová krytina, musí se pod desku umístit deska o minimálních rozměrech 40 x 50 cm kamna, aby nedošlo k poškození podlahy.

Bezpečnostní tipy

Vezměte prosím na vědomí, že děti by neměly být v kabině povoleny bez dozoru. Na saunovou pec nepokládejte žádné předměty - JE POŽÁRNÍ RIZIKO! Před zahájením fáze ohřevu zajistěte, aby se v blízkosti pece nenacházely žádné hořlavé předměty. Infuzní koncentrát do sauny používejte pouze ve zředěné formě. Informace o správném použití naleznete na kontejnery. V sauně nepoužívejte žádná chemická lepidla. Může se použít pouze lepidlo na dřevo. Po použití sauny nechte dveře otevřené, aby mohly vychladnout. Zajistěte, aby místnost, ve které je sauna je umístěn, je dobře větraný.

Informační štítek je připevněn jasně viditelná poloha v blízkosti saunové pece.



Pokyny pro péči

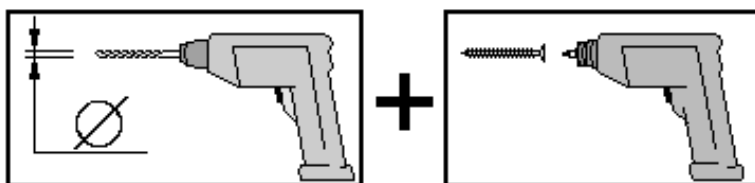
Pravidelně ji čistěte, abyste měli jistotu, že budete ze sauny těžit ještě dlouho. Nepřekonatelné mírné a příznivé klima v sauně je dosaženo v důsledku přirozeného šíření a skladovatelnost masivního dřeva. Z tohoto důvodu nesmí být povrch dřevěných profilů nijak upravován. Pokud saunu delší dobu nepoužíváte, doporučujeme ji jednou za půl hodiny zahřívat týden. Zabráníte tak nežádoucímu hromadění vlhkosti. Malé množství pryskyřice z povrchu dřeva je nevyhnutelné. Suchý zbytek pryskyřice může být odstranit jemným brusným papírem.

Instalace elektroinstalace

Elektriku smí instalovat pouze kvalifikovaný elektrikář v souladu se směrnicemi VDE a EVU. Informace o montáži saunové pece a ovládacího zařízení najdete v přiložené montáži instrukce.

Doporučení pro montáž

Vyvarujte se pilotních otvorů pro všechny šroubové spoje, abyste se vyhnuli poškození dřeva. Následující symbol v podle pokynů bude uveden, kdy je to nutné:

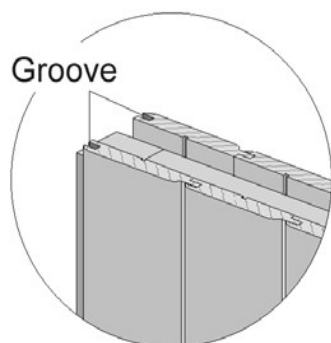


Celková montáž stěnových prvků

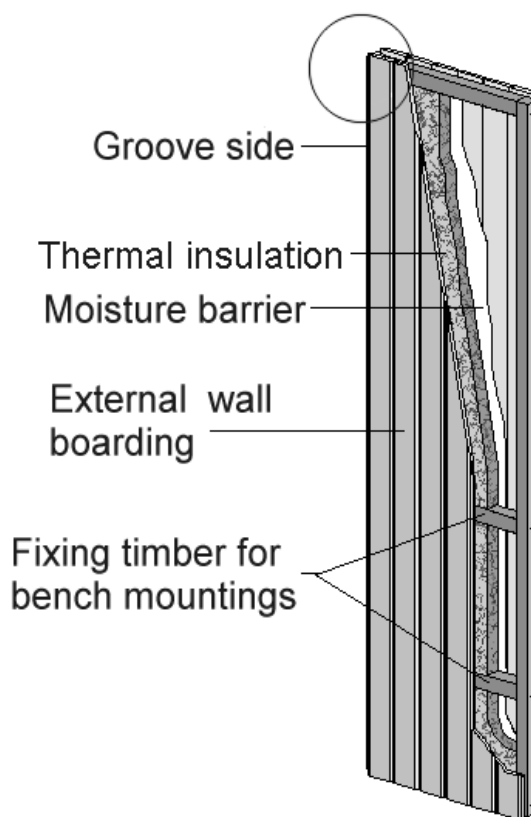
Obrázek ukazuje příčný řez stěnou část s profilovým dřevěným obložením na obou stranách. Všechny stěnové prvky jsou vybaveny parou bariérou a tepelná izolace. Po montáži sauna, parotěsná zábrana musí být vždy umístěný přímo za palubním nástupem. Vnitřní strana stěnového prvku je označeno na dřevěném rámu znakem následující razítko

innen → .

inside= innen = uvnitř



groove = drážka



Před vztyčením jednotlivých prvků si vezměte dbejte na to, aby strana drážky (při pohledu zvenčí) je vždy vlevo. Montážní dřevo bylo začleněno do stěnové prvky pro uchycení lavice. Ty se nacházejí cca. 36 cm a 80 cm výše podlaha. Je vidět umístění tohoto dřeva na viditelných hlavách šroubů v rámech prvků. Pokaždé, když instalujete stěnový prvek, zajistěte to tyto hlavy šroubů jsou umístěny ve spodní polovině prvek.

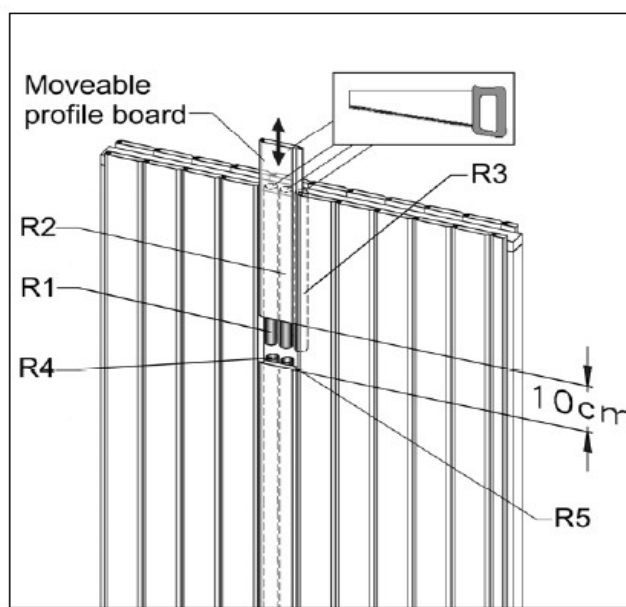
Příprava nástěnného panelu pro instalaci multifunkčního řídicího systému Pro instalaci řídicí jednotky výška otvoru v nástěnném panelu musí být 10 cm. Pro dosažení této výšky zatlačte na uvolnění opláštění a plastové trubky nahoru a ven a zkrátit odpovídajícím způsobem desku a potrubí.

POZNÁMKA: Je to naprosto nezbytné aby to bylo provedeno PŘED instalací nástěnného panelu.

R1-R5: Ty slouží jako montážní hadice pro elektrický kabel pro připojení k síti, lampu do sauny a saunovou pec končí u řídicí jednotky.

R2: pro vedení kabelu z trouby modul řídicího systému do řídicí jednotka

R3 + R5: rezerva



Saunu lze také zabudovat do zrcadlového obrazu. Abyste zabránili pádu skleněných dveří, pevně utáhněte imbusový šroub vzpěr. Při opakovaném používání kabiny je třeba zkontrolovat kování dveří a případně je upravit. Šrouby pro upevnění dveřního kování a dveřních klik se také po dotažení kabiny utáhnou opakovaně. Měla by dřevěná dřevovláknitá deska panelů zadní stěny a stropu něco ukázat nerovnosti nebo mírné zvlněné deformace, nemají žádný negativní vliv na použití, vzhled nebo tepelná účinnost kabiny, a proto nejsou důvodem k reklamaci.

Záruční podmínky společnosti weka Holzbau GmbH

Garantujeme funkčnost našich produktů po dobu 5 let od data dodání na základě následujícího podmínky - avšak pouze na dřevěných částech našich výrobků (dále jen výrobek weka) a nikoli na spojené součásti nebo části produktu weka vyrobené z jiného materiálu kromě dřeva. V rámci záruční doba vadné součásti nebo chybějící části produktu nebo samotný produkt budou vyměněny u nás uvážení. Záruka se vztahuje pouze na bezplatnou výměnu příslušných vadných nebo vadných dřevěná část. Záruka se nevztahuje na žádné následné ani dodatečné náklady, zejména na dopravu a náklady na instalaci nebo úpravy.

Záruka zaniká v případě:

- nedodržení montážních pokynů,
- změny (doplňky nebo úpravy) provedené na výrobku, které se liší od montážního návodu, - byly překročeny limity zatížení (např. zatížení sněhem atd.),
- výrobek weka byl nainstalován na nesprávný základ nebo podlahovou desku atd., zejména v v případě porušení pravidel architektury, - nedostatečná nebo nedostatečná péče o dřevo (opatření pro údržbu, jako je konzervace nebo nátěr dřeva) dřevo),
- rychlosti větru větší než síla 7 (mírné vichřice), přírodní katastrofy nebo hrubá síla způsobil poškození produktu weka, - nedostatek spočívající ve změnách, které jsou typické pro dřevo, jako je změna barvy, tvorba praskliny, deformace, smrštnění, bobtnání nebo podobné běžné účinky na materiál „dřevo“.

K reklamaci musí být přiložen originální dodací list a originál dokladu o prodeji a musí být podané v záruční

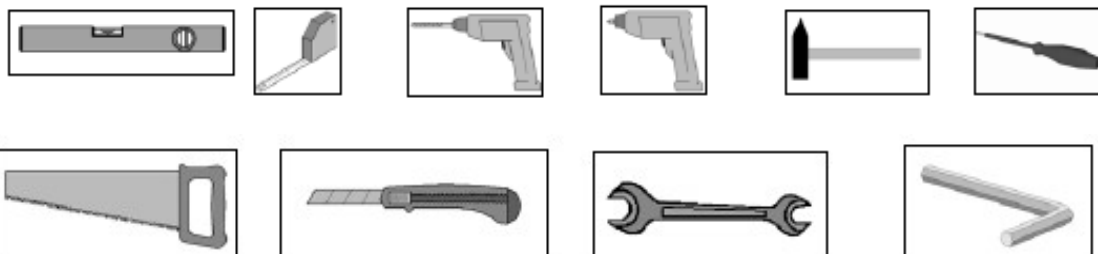
době písemně nebo faxem nebo e-mailem. Dalším předpokladem pro uplatnění nároku je okamžité oznámení vady nebo poškození formou obrázků a písemného popisu vady








Podmínky montáže pro montážní tým weka








Pokud si přejete pomoci s montáží vaší kabiny a rozhodnete se zaměstnat montážní tým weka, weka Holzbau GmbH pro vás provede následující služby: Sestavením se rozumí sestavení (instalace) jednotlivých dodávaných dílů. Nezahrnuje léčbu je s prostředkem na ochranu dřeva, dodávka a montáž příslušenství a dílů příslušenství. Elektrický připojení nejsou součástí služby montáže. Položky, které mají být smontovány, musí být umístěny na místě / místě instalace / oblasti základny. Přeprava článku nebo jednotlivé části na vzdálenost větší než 5 m nebo na jinou úroveň nejsou součástí sestavy uvedená cena. Podklad musí být stabilní, vodorovný a rovný. V případě pochybností je třeba odkázat na DIN 18202 „Úrovňové tolerance ve stavebnictví“, záložka. 3, řada 3, s maximálním výškovým rozdílem v nejbližších bodech cca. 10 až 11 mm. Všechny přípravné práce musí být provedeny dříve v souladu s technickými předpisy montáž začíná. Vámi vytvořené nebo vybrané podklady / podlahy / základy musí být vhodné pro shromáždění.



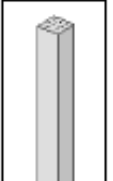

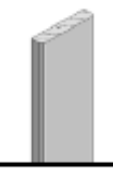
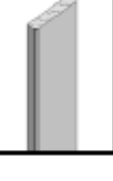

Nástroje


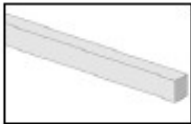
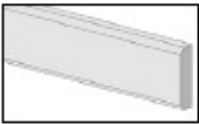
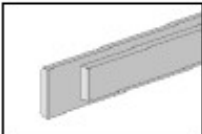
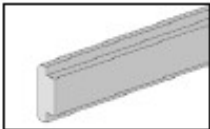


Před zahájením montáže byste měli mít po ruce následující nástroje.




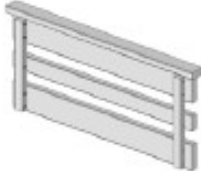












Pos Lp	Bild Element	Abmessung Wymiar	Anzahl / Wariant	
			2015 W0	2015 W1
①	W1-910E 	910 x 1916	1	-
②	W2-910E 	910x1916	2	2
③	W3-910E 	910 x 1916	1	1
④	W4-910 	910 x 1916	1	1
⑤	T6-910HT T5-910GT/MV 	910 x 1916	- 1	- 1
⑥	F50-650 	650 x 1916	-	1
⑦	W8-405E 	405 x 1916	1	-



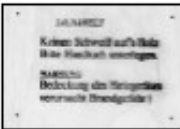




Pos Lp	Bild Element	Abmessung Wymiar	Anzahl / Wariant	
			2015 W0	2015 W1
8	W9-405E 	405 x 1916	1	1
9	W54-665E 	665 x 1916	-	1
10	C500.04.0006 	69/574/1800	-	-
11	K107.5618.6000 	8/550/1775	1	1
12	B500.03.0036 	115/550/1785	2	2
13	B500.02.0002A 	57/893/1280	2	2
14	G501.02.0038 	40/25/1900	1	1








Pos Lp	Bild Element	Abmessung Wymiar	Anzahl / Wariant	
			2015 W0	2015 W1
15	G501.02.0037 	40/25/1900	3	3
16	G501.02.0055 	40/25/1395	4	4
17	G501.01.0001 	40/40/1890	4	4
18	G512.01.0004 	14/35/1915	6	6
19	G501.01.0067 	14/67/1915	3	3
20	G500.02.0015 	14/54/1915	1	1
21	G501.01.0005 	14/14/1915	6	6



Pos Lp	Bild Element	Abmessung Wymiar	Anzahl / Wariant	
			2015 W0	2015 W1
(22)	G500.02.0003 	30/30/1792	2	2
(23)	G500.02.0002 	30/30/1227	2	2
(24)	G500.02.0016 	14/54/1228	1	1
(25A)	B501.02.0015 	66/28/1970	1	1
(25B)	B501.02.0016 	66/28/1425	1	1
(26)	G500.03.0072 	25/40/520	2	2
(27)	G500.03.0075 	25/40/800	2	1

Pos Lp	Bild Element	Abmessung Wymiar	Anzahl / Wariant		
				2015 W0	2015 W1
28	G500.03.0071 	25/40/80		4	4
29	B500.03.0018 	100/240/325		1	1
30	B500.03.0142E 	40/350/462		2	2
31	B500.03.00143E 	44/268/595		1	1
32		1000 x 615		1	1
33	B501.03.0003 	89/80/438		-	1
34	B501.03.0004 	89/80/438		-	1

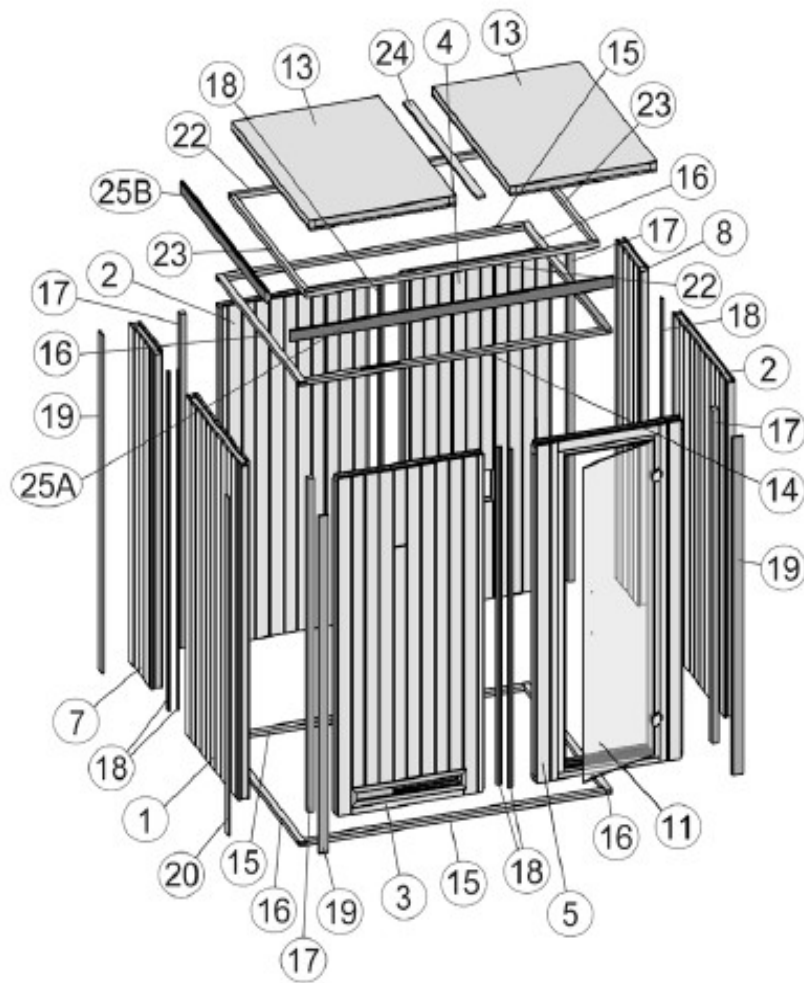
Pos Lp	Bild Element	Abmessung Wymiar	Anzahl / Wariant	
			2015 W0	2015 W1
35	B500.03.0017 	14/235/410	1	1
36	B500.03.0066 	71/140/154	-	-
37	K500.0609.0001 	1/95/65	-	-
38	B500.03.0155 	43/80/120	-	-
39	K042.3014.0001 		-	-
40	K037.6070.0030 	3-tlg.	-	-
41	K037.6590.0000 	2-tlg.	1	1

Pos Lp	Bild Element	Abmessung Wymiar	Anzahl / Variant	
			2015 W0	2015 W1
42	K094.1506.0000 	10m	2	2
43	K095.4000.0001 	10m	1	1
44	G500.01.0009 	4/90/130	1	1
45	K500.0110.3000 		1	1
46		5,0 x 100	-	-
47		4,5 x 70	50	50
48		6,0 x 60	20	20

Pos Lp	Bild Element	Abmessung Wymiar	Anzahl / Wariant		
				2015 W0	2015 W1
49		4,0 x 60		10	10
50		4,0 x 40		15	15
51		3,5 x 35		50	50
52		3,0 x 30		30	30
53		3,5 x 25		14	14
54		5,0 x 40		-	-
55		2,5 x 16		-	-

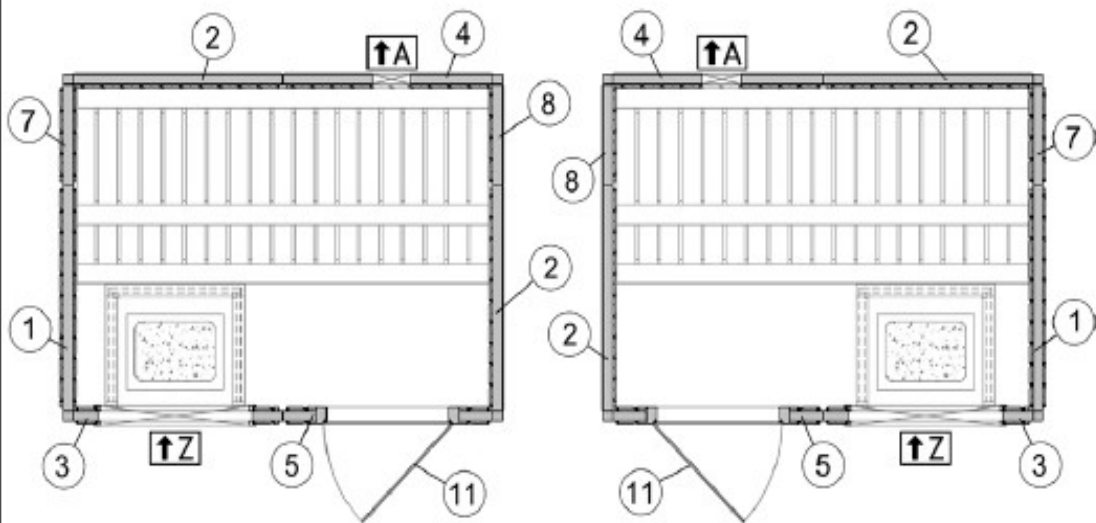
Pos Lp	Bild Element	Abmessung Wymiar	Anzahl / Wariant		
				2015 W0	2015 W1
56		1,6 x 30		110	110
57		10/27/35		2	2

2015 W0

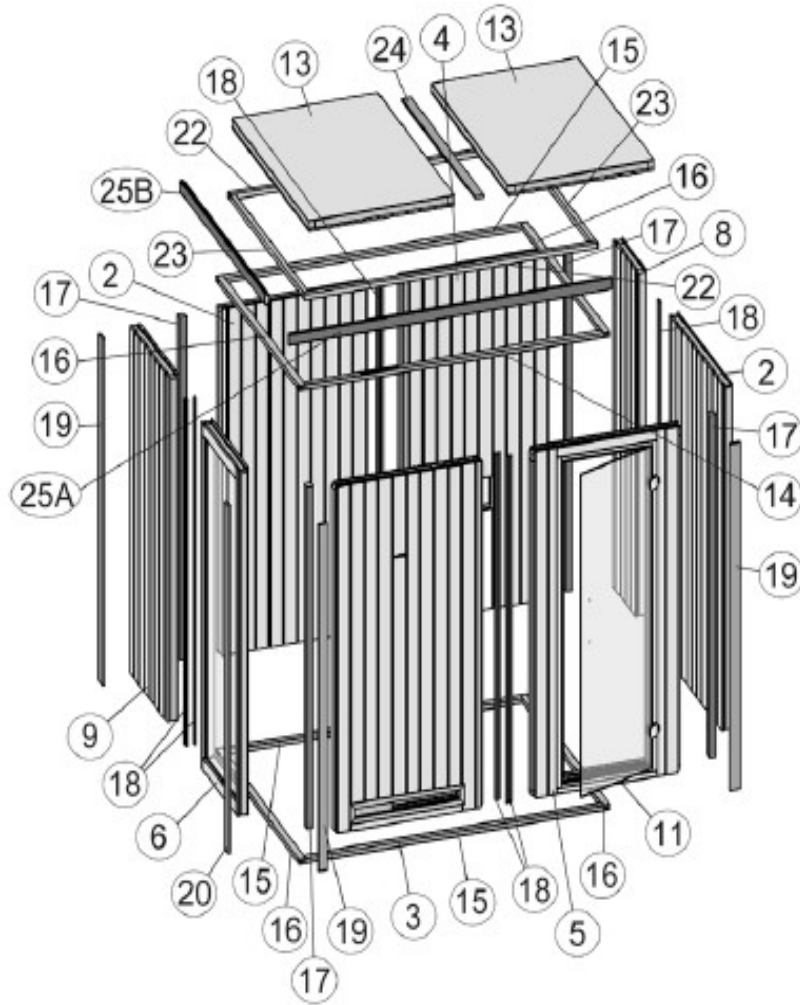


VARIA 1

VARIA 2

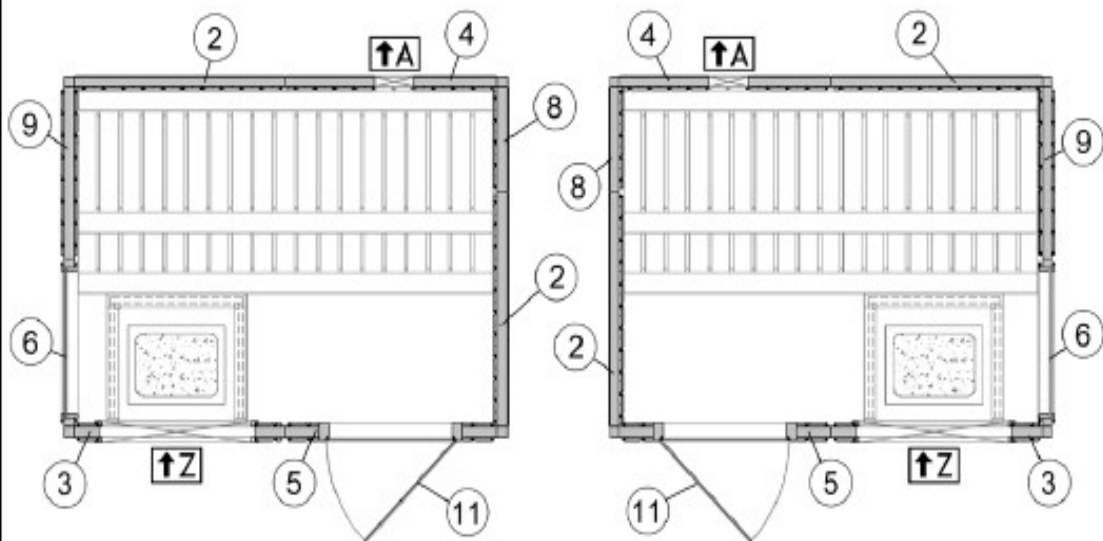


2015 W1

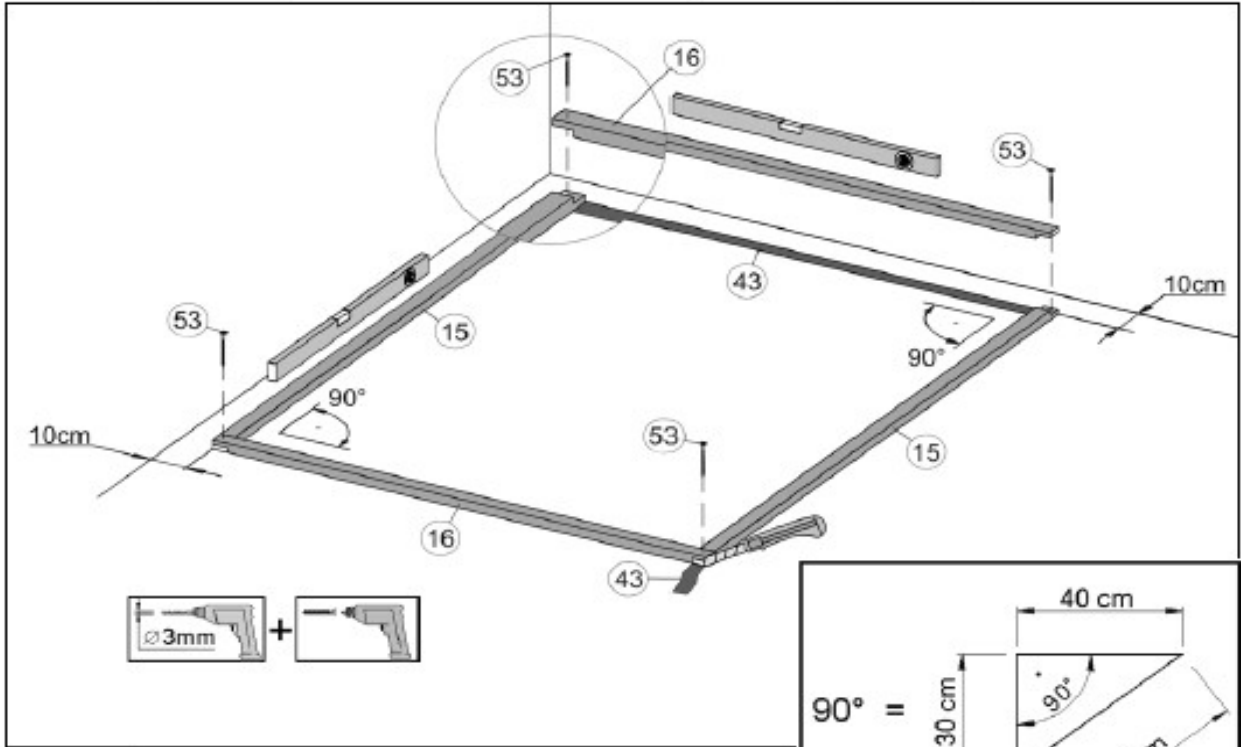


VARIA 1

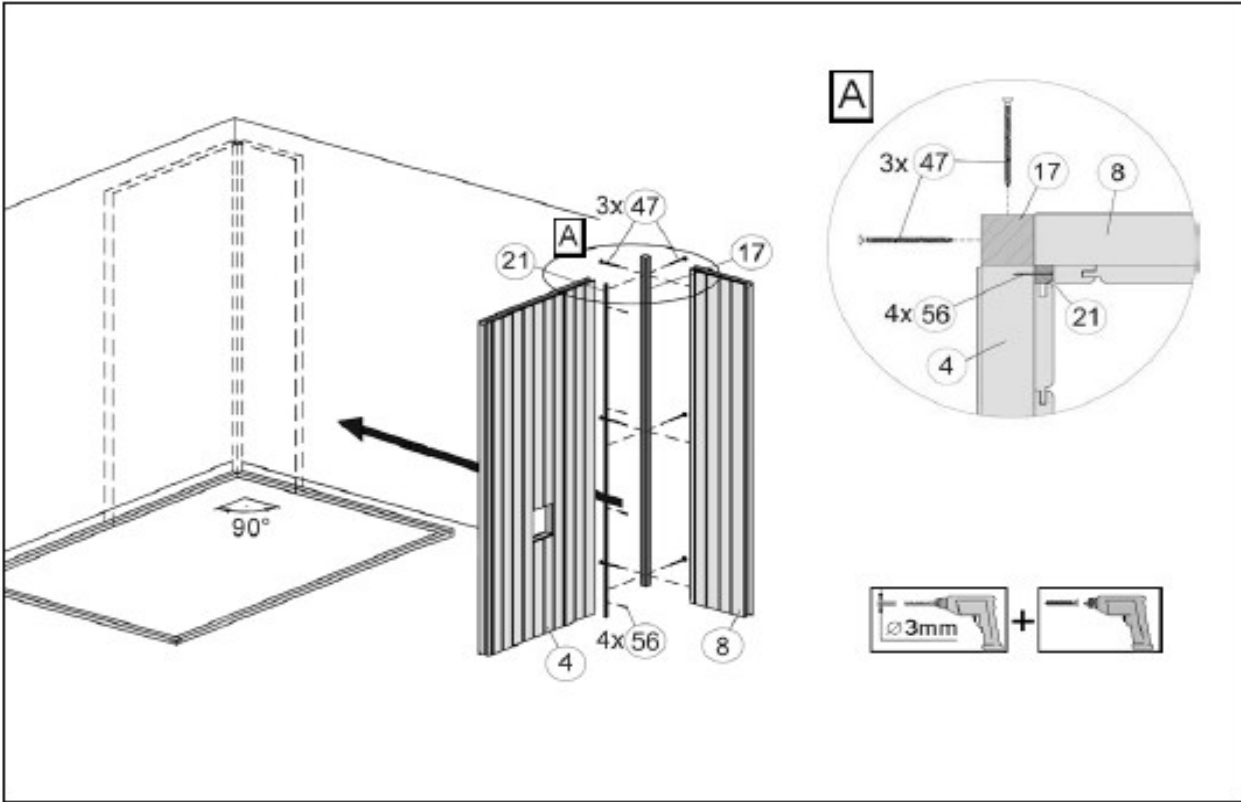
VARIA 2



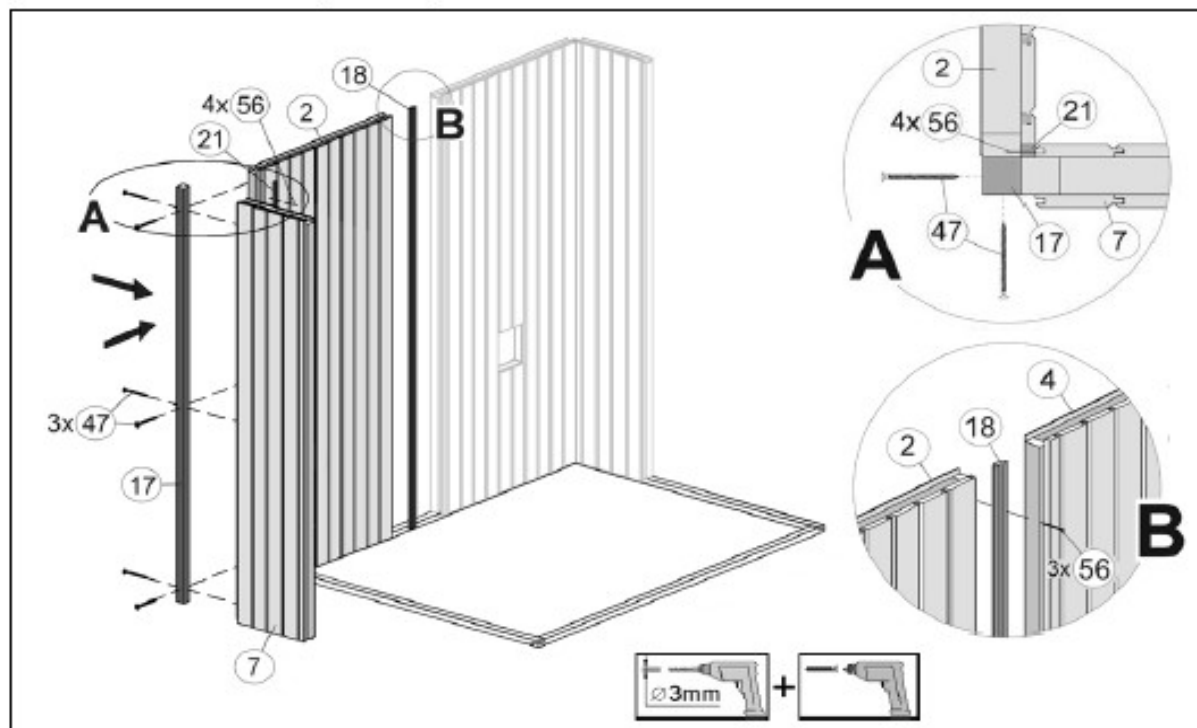
1



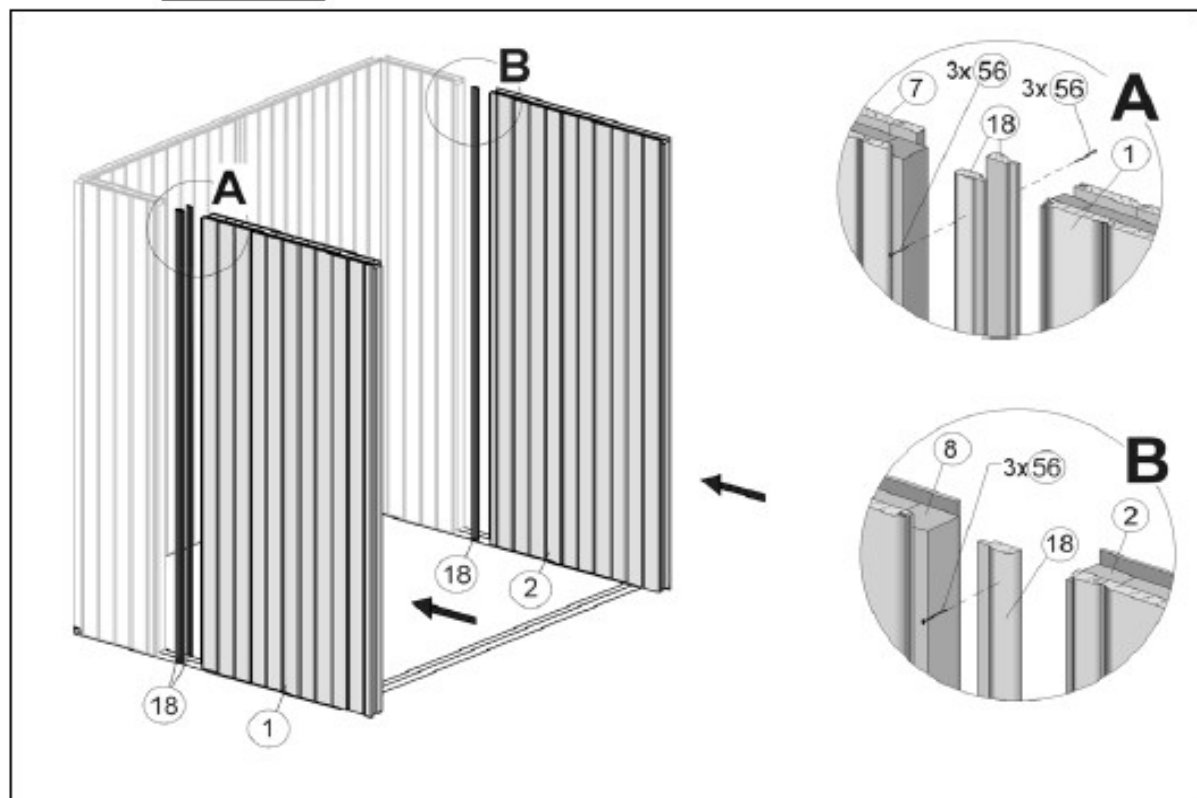
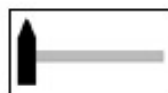
2



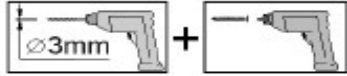
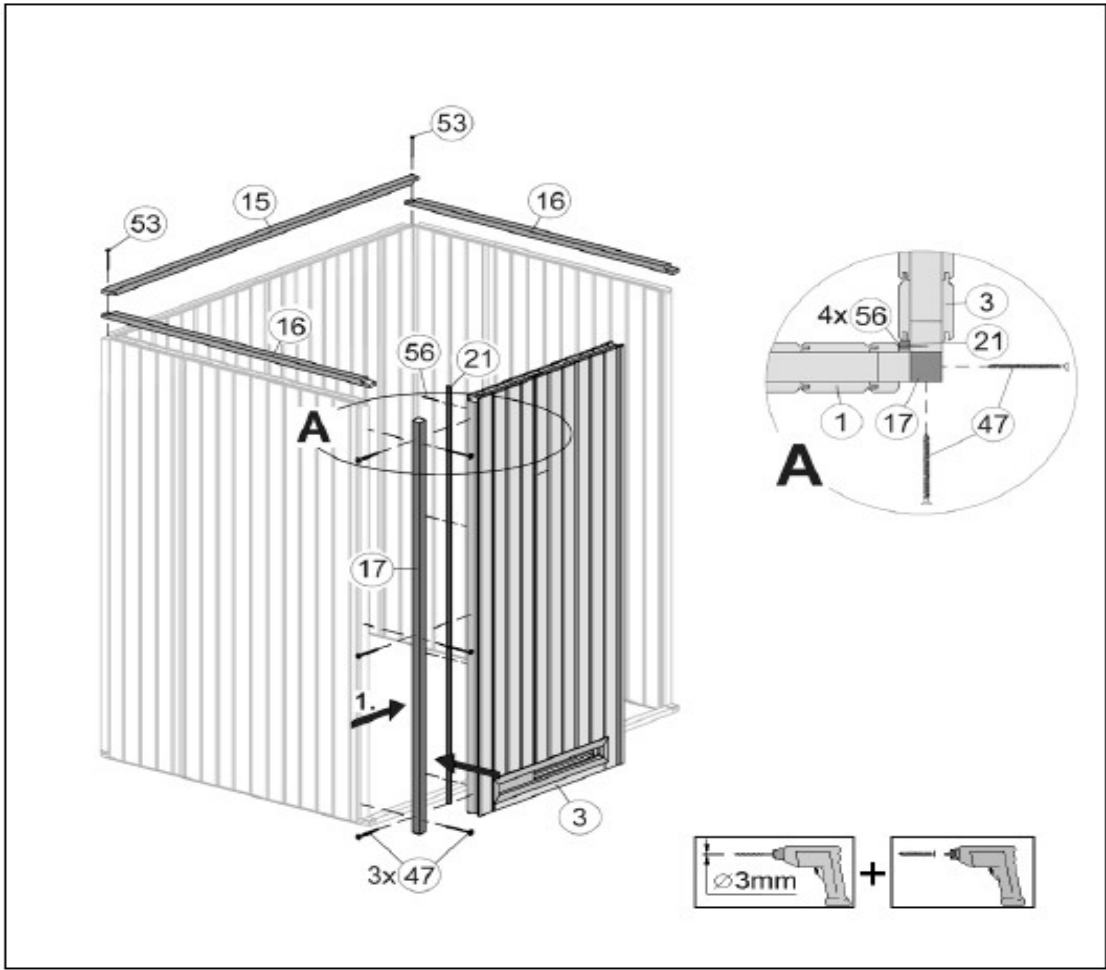
3



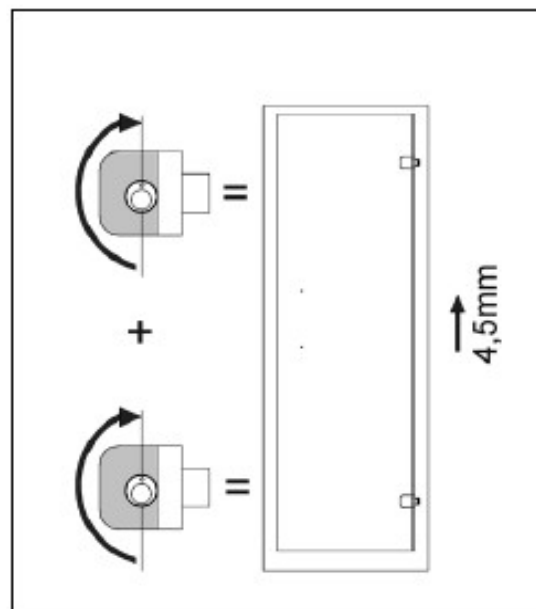
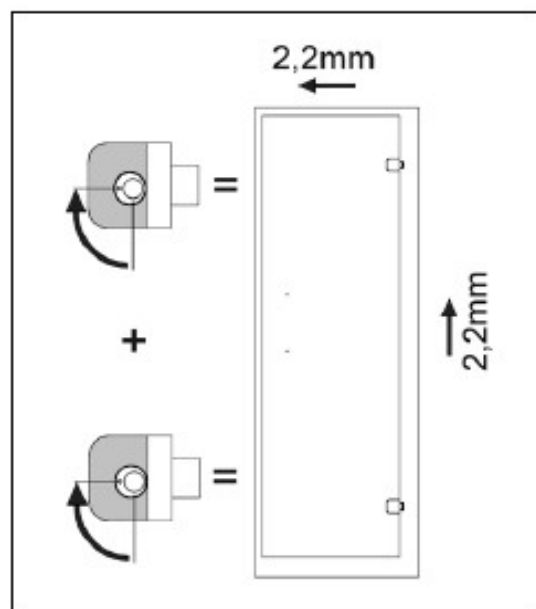
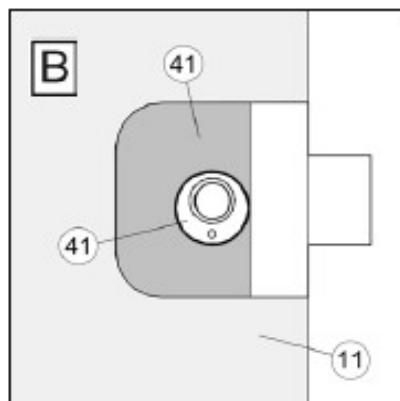
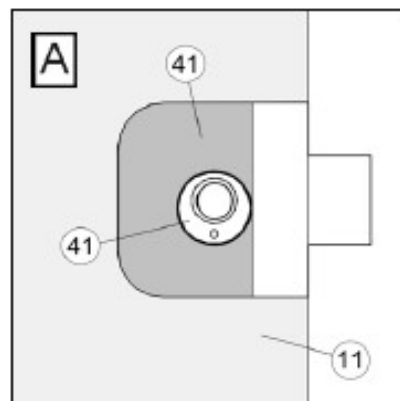
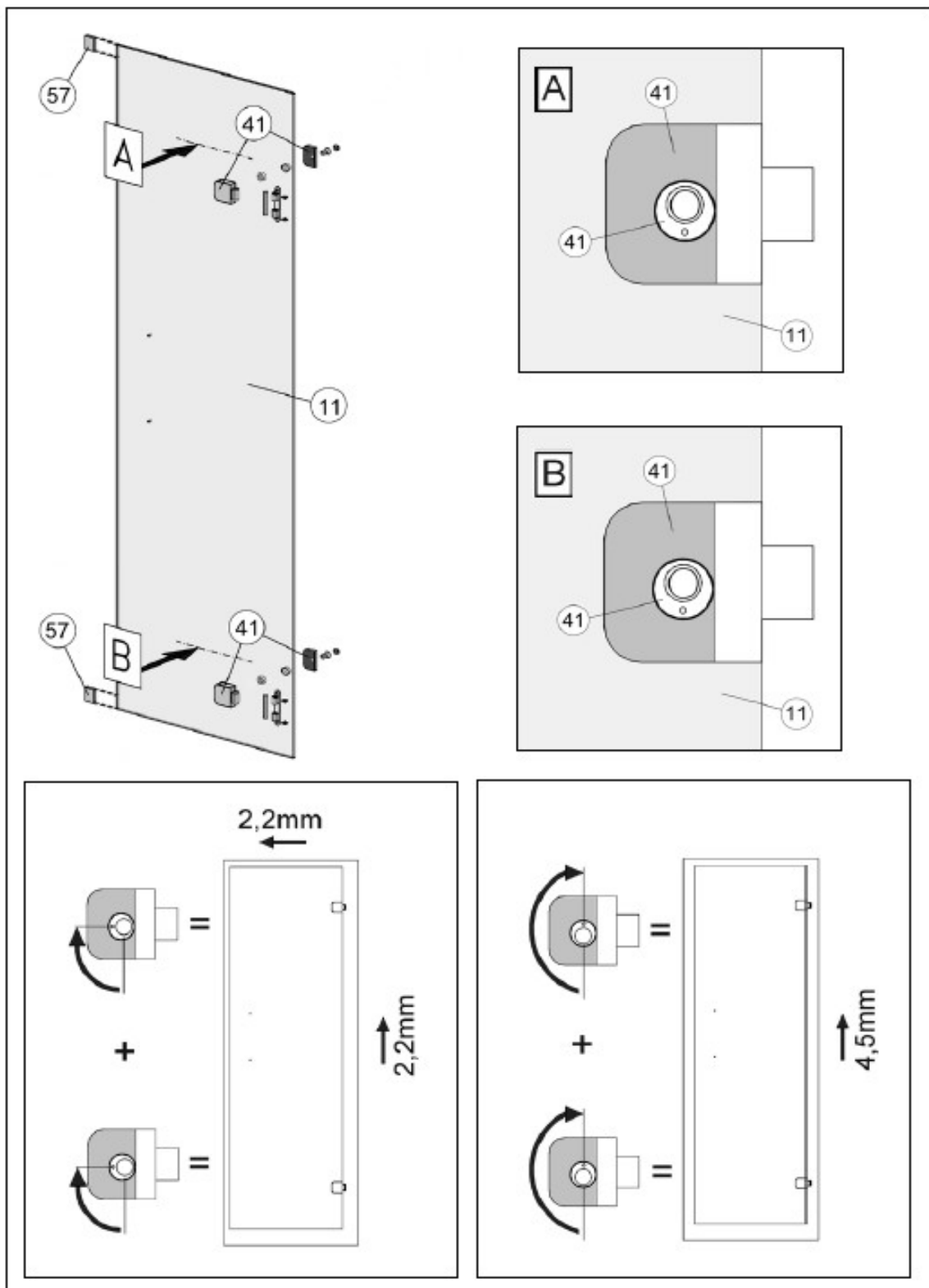
4



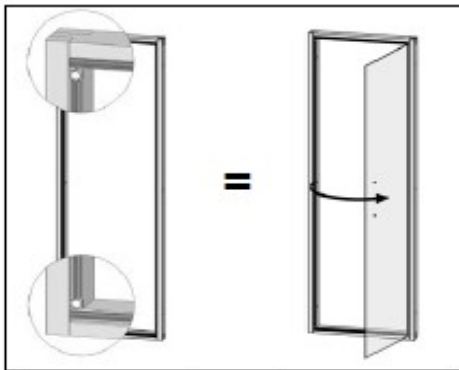
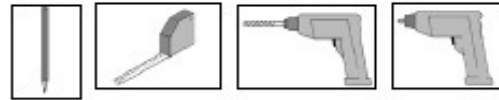
5



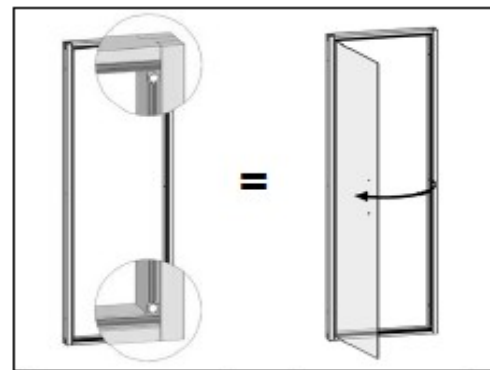
6.1



6.2



	de	rechts
	en	right
	fr	droite
	it	destra



	de	links
	en	left
	fr	gauche
	it	sinistra

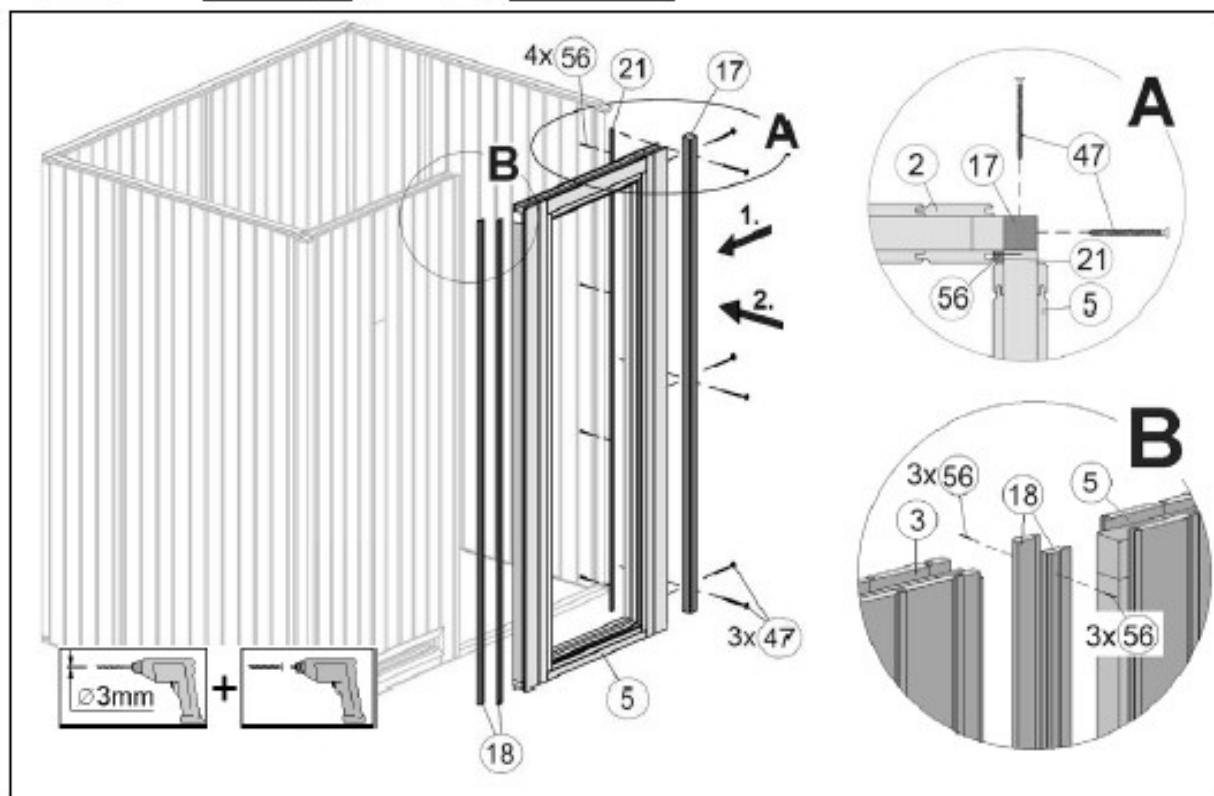
X = X

$\varnothing 3\text{mm}$ +

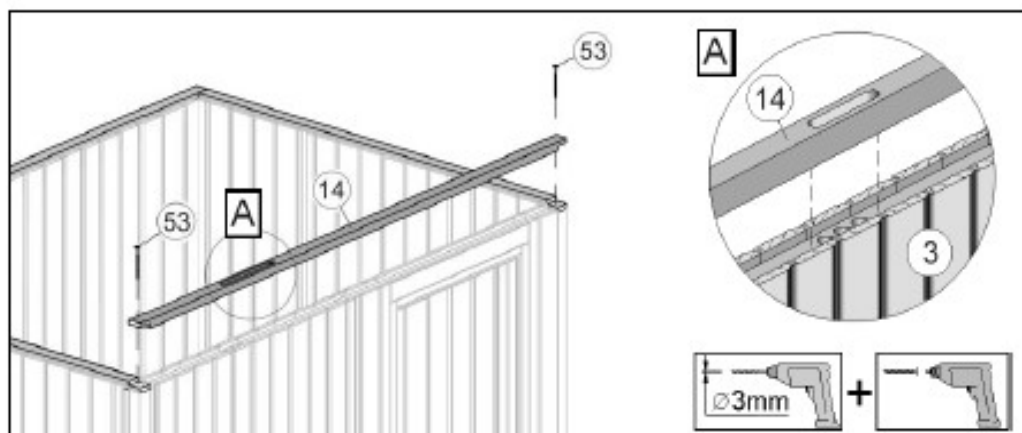
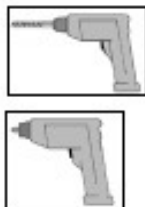
A-1

A-2

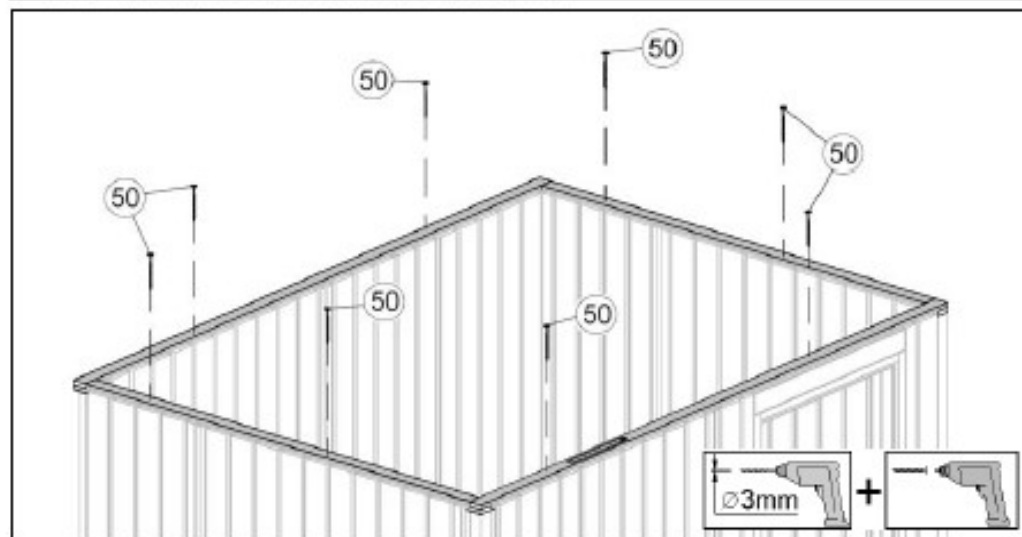
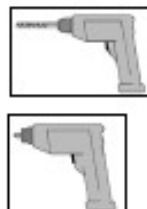
7



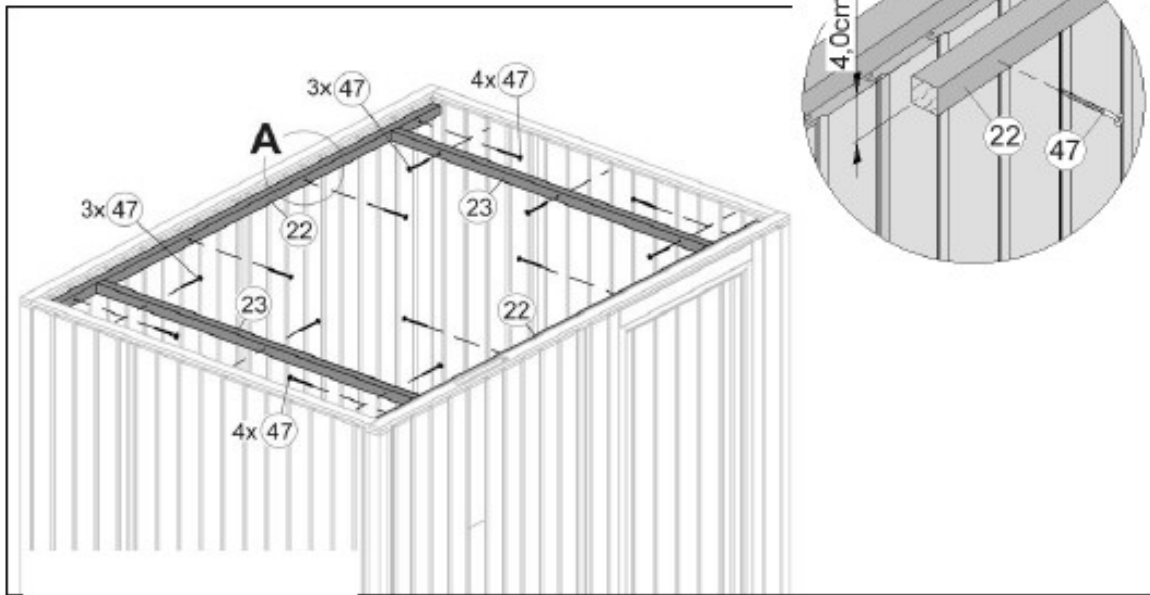
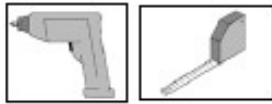
8



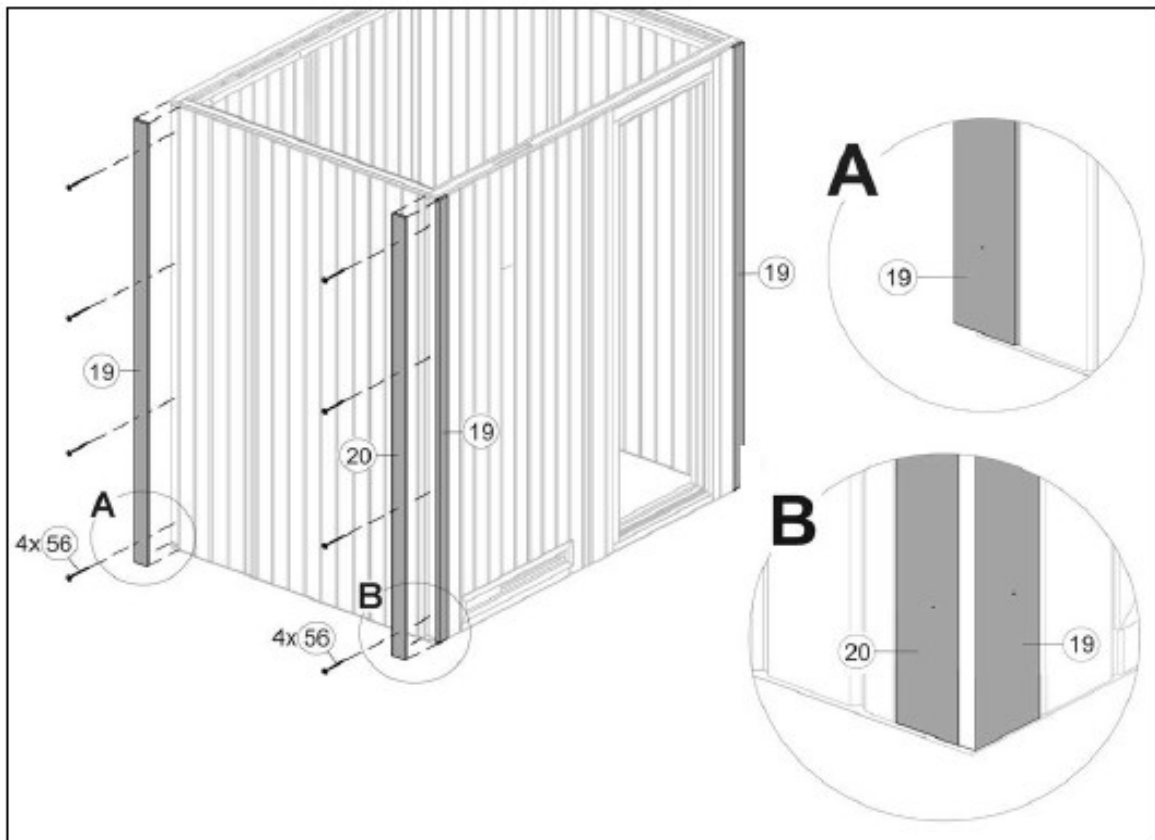
9



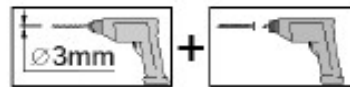
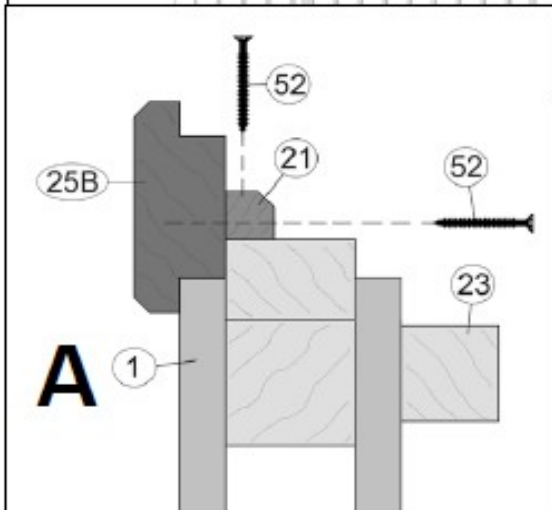
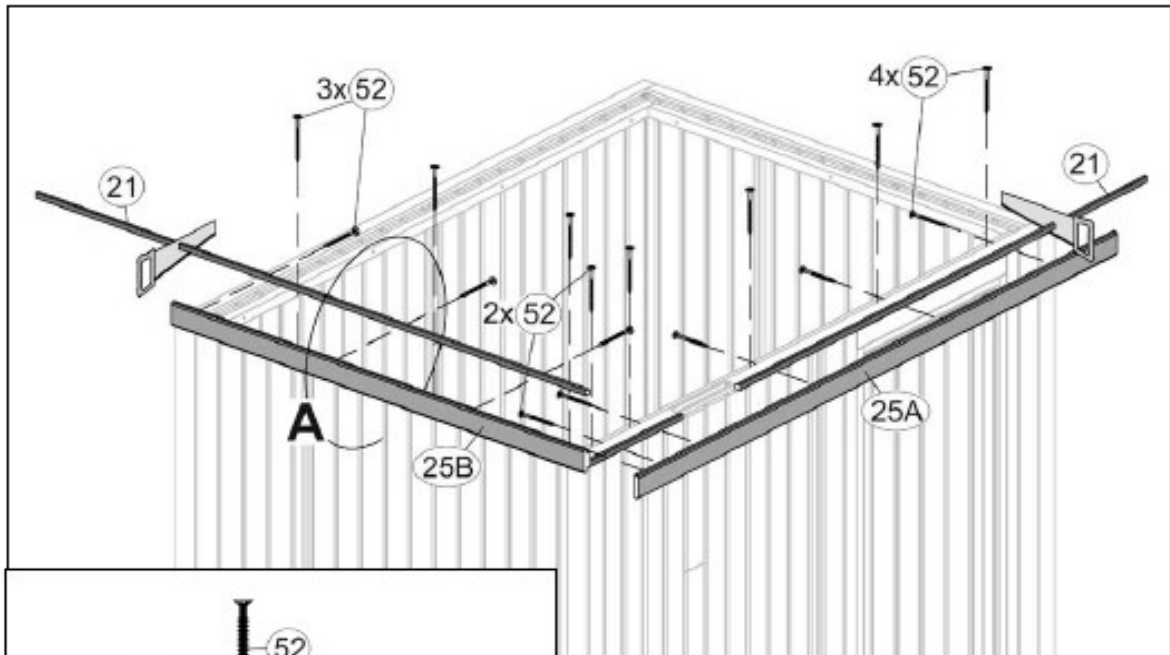
10



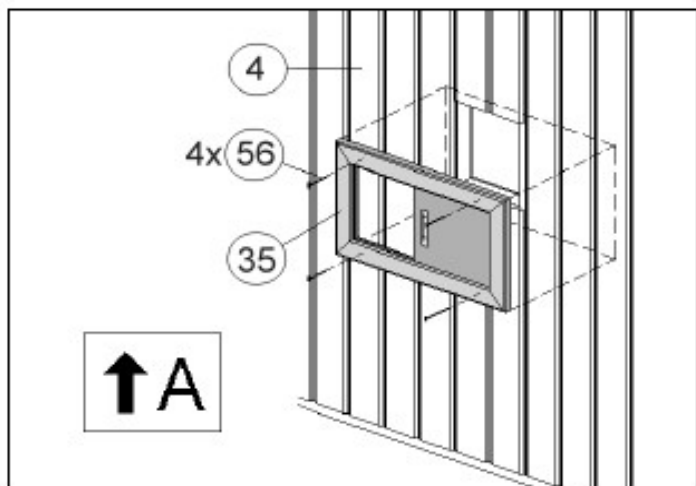
11



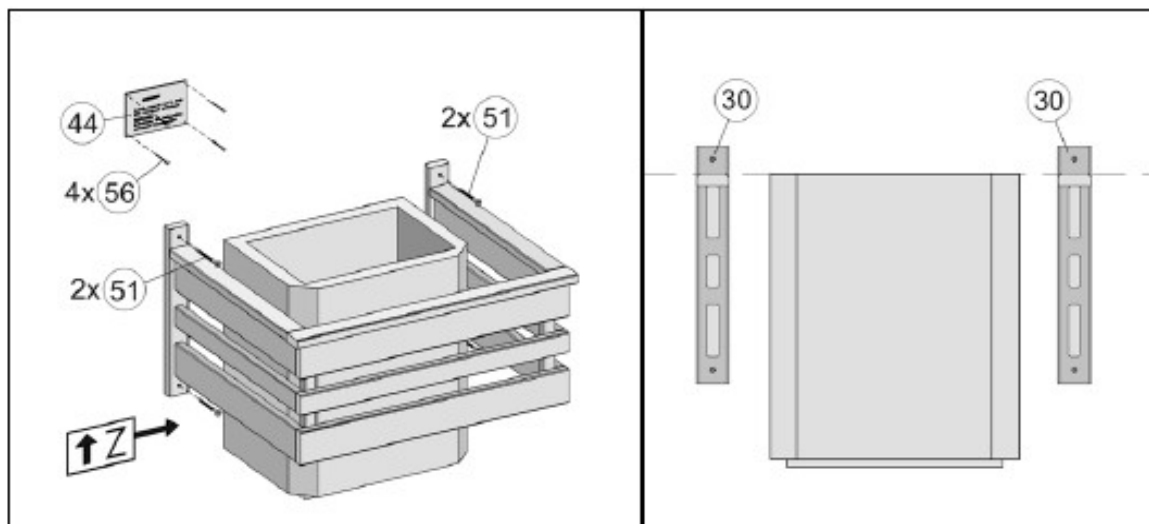
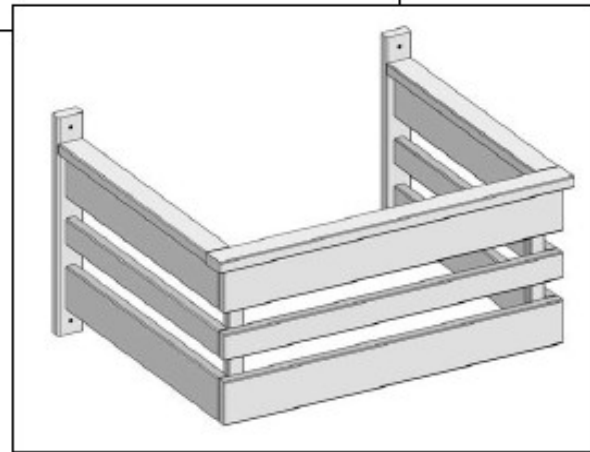
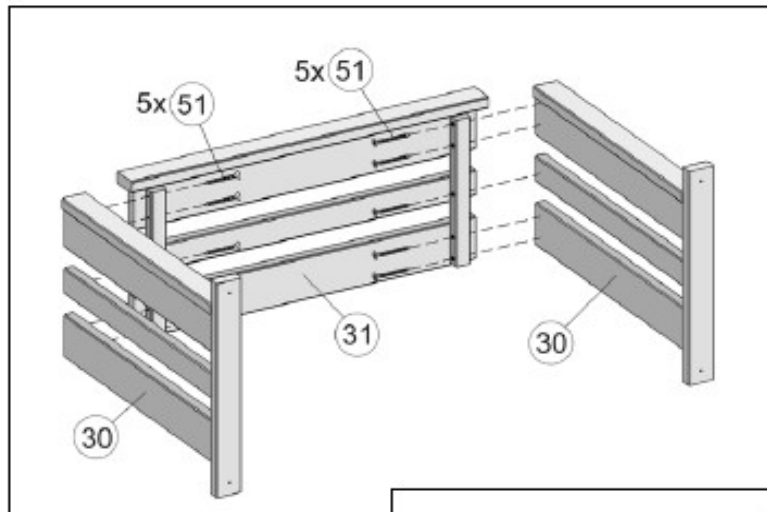
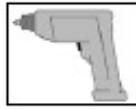
12



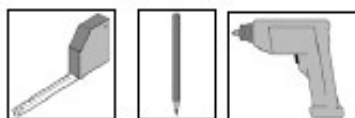
13



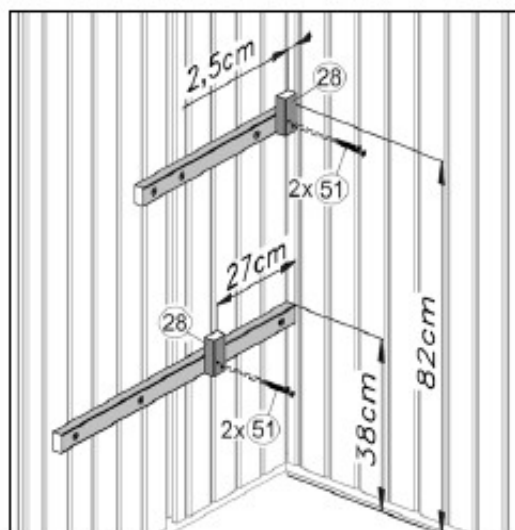
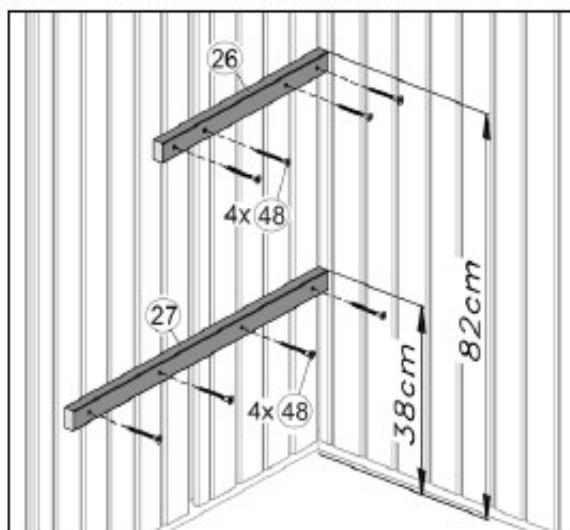
14



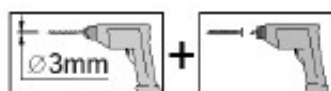
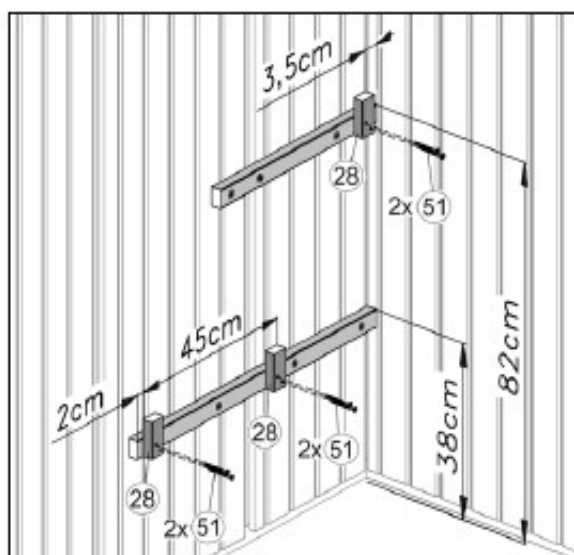
15



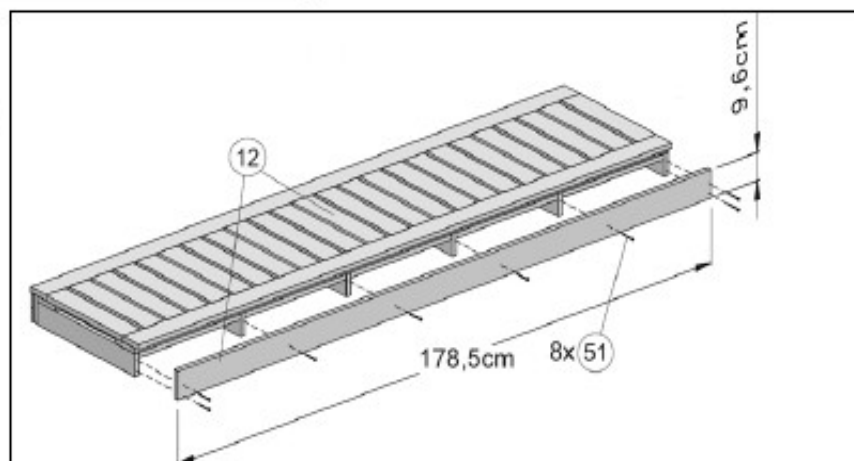
2015 W0



2015 W1

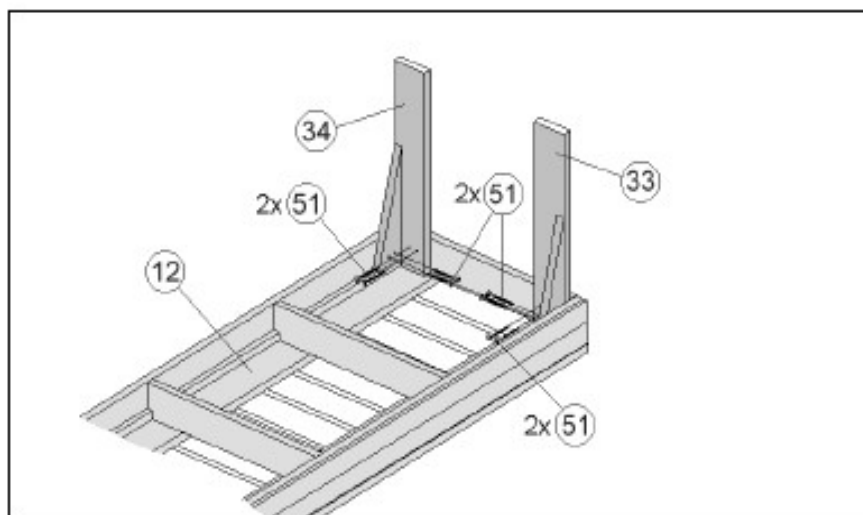
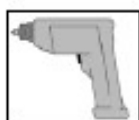


16

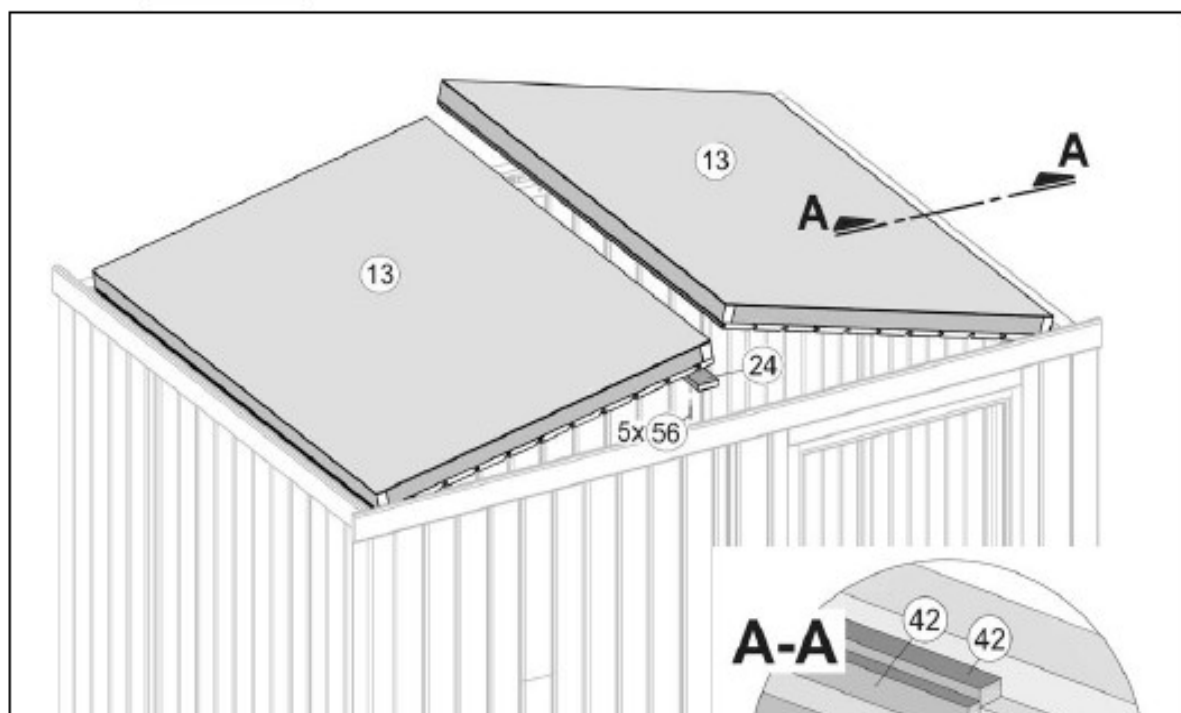


2015 W1

17



18



19

