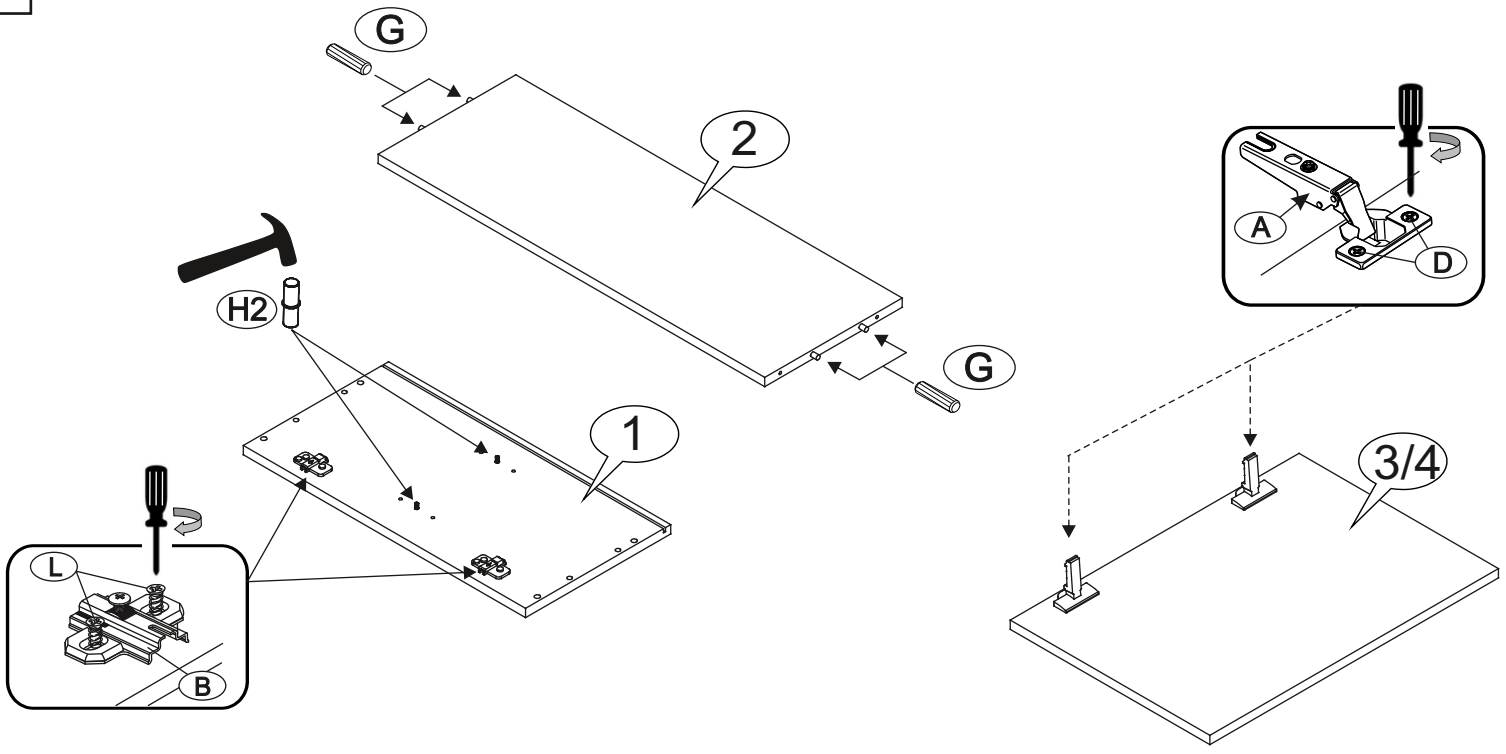
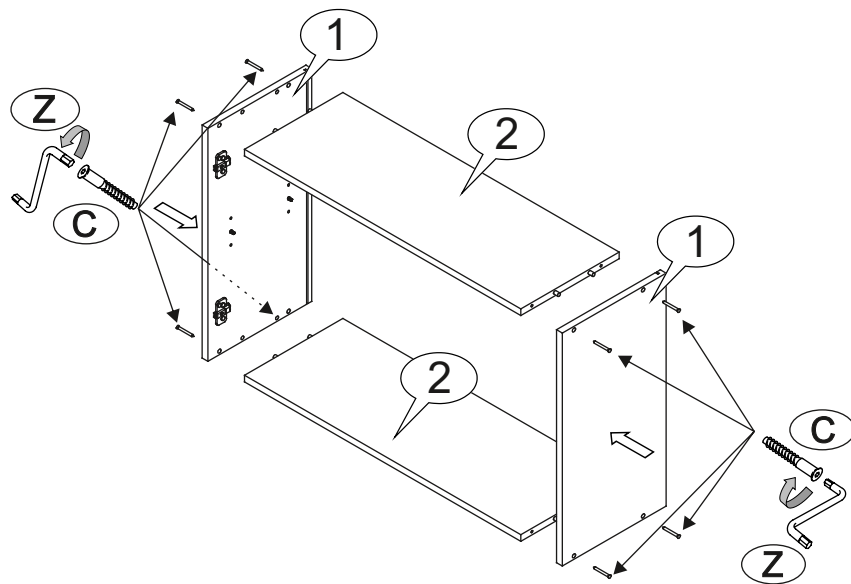


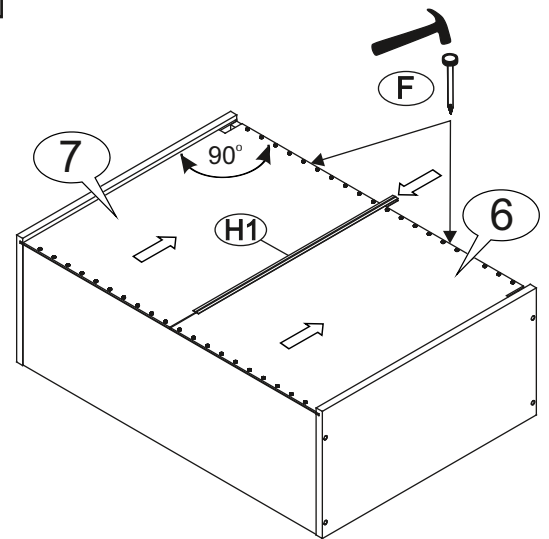
1



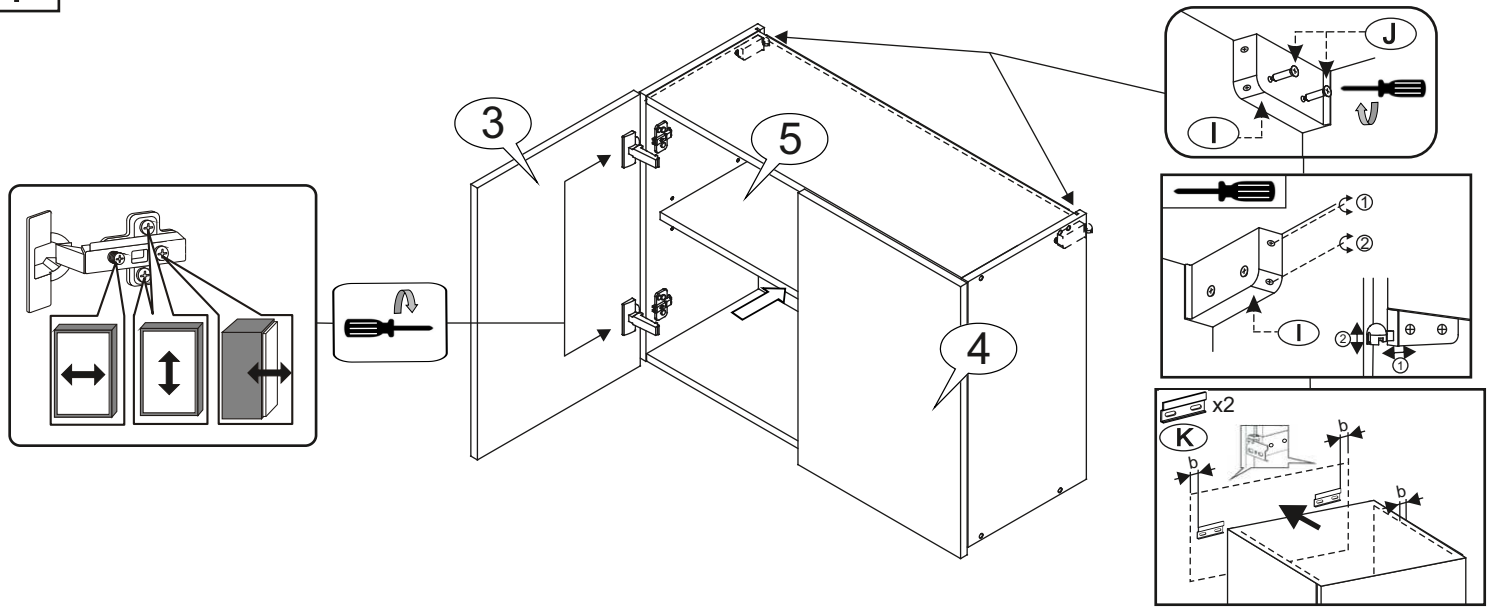
2

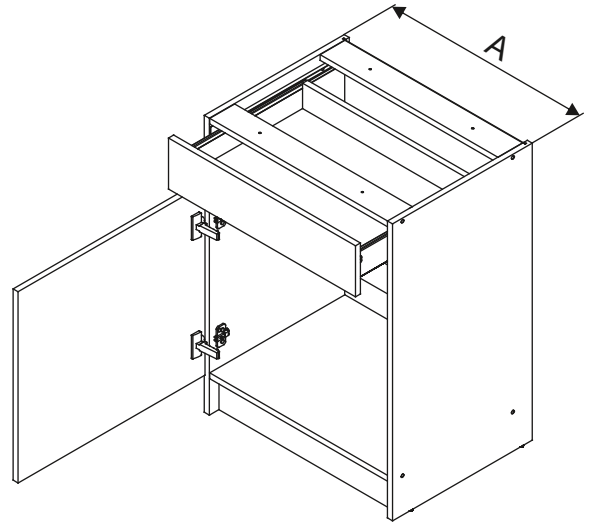
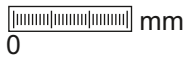
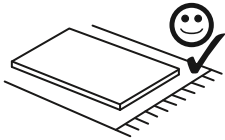


3

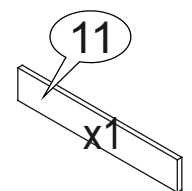
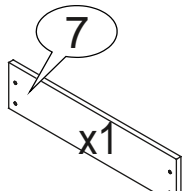
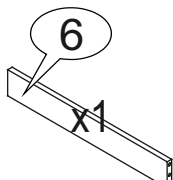
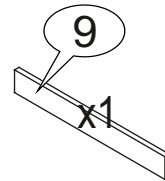
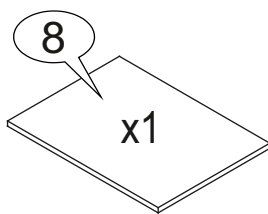
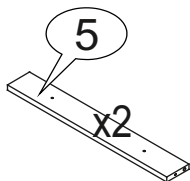
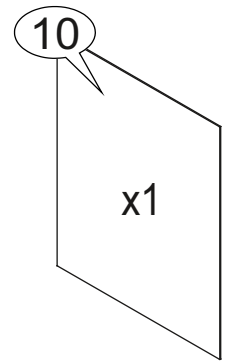
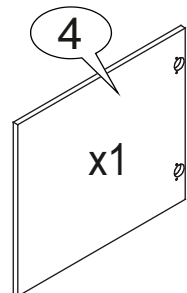
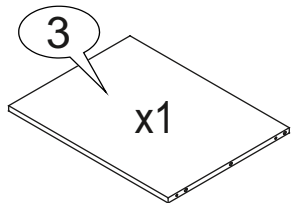
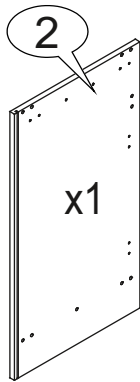
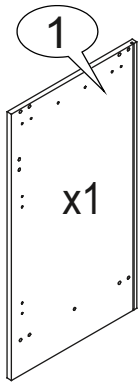
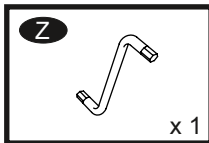
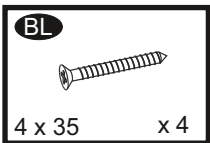
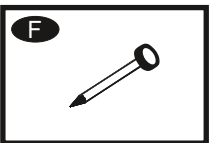
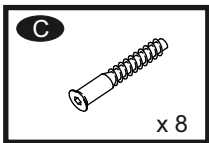
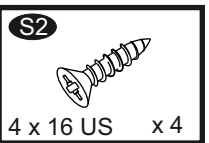
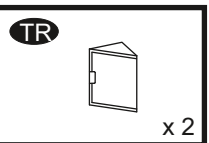
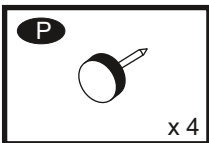
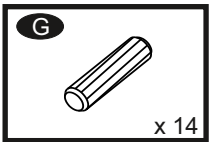
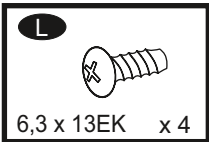
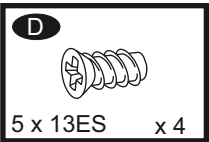
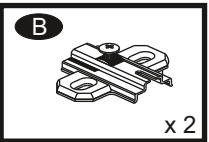
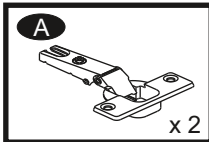
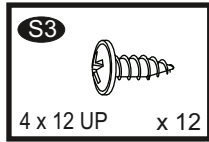
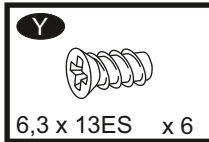
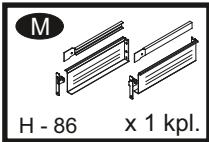


4

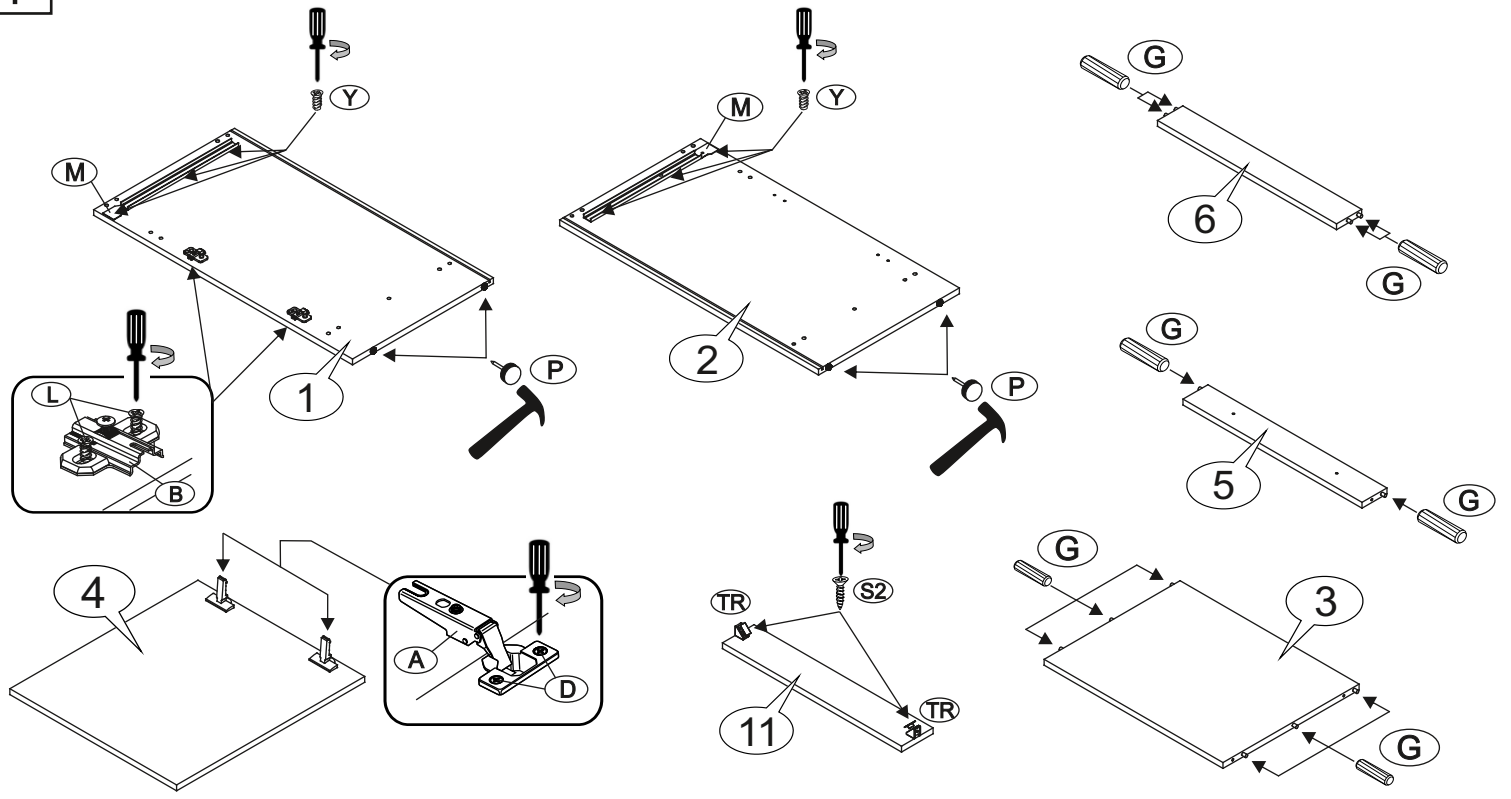




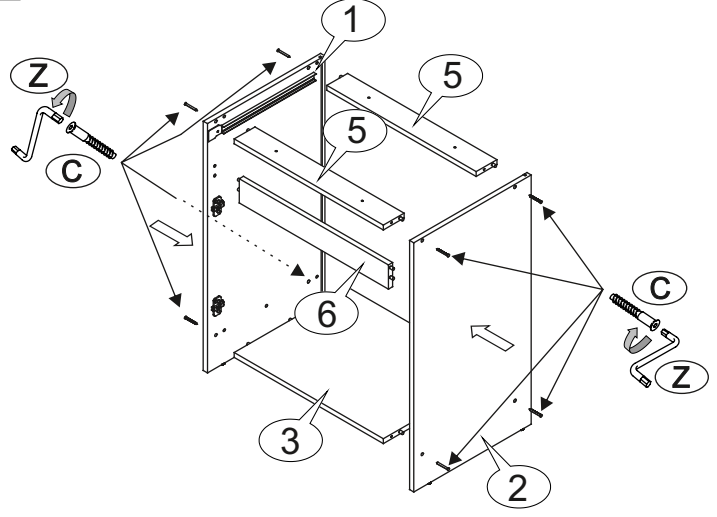
A = 400 mm  
A = 600 mm



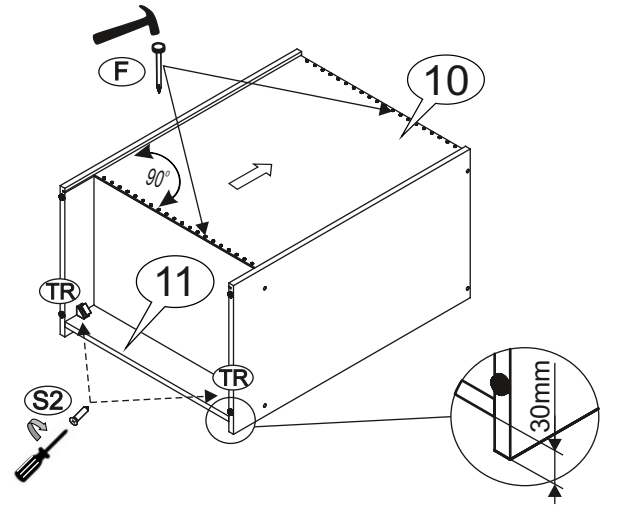
1



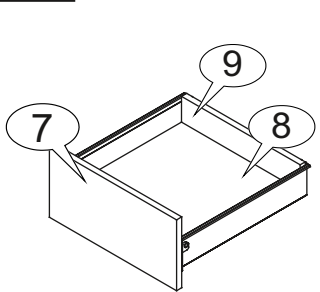
2



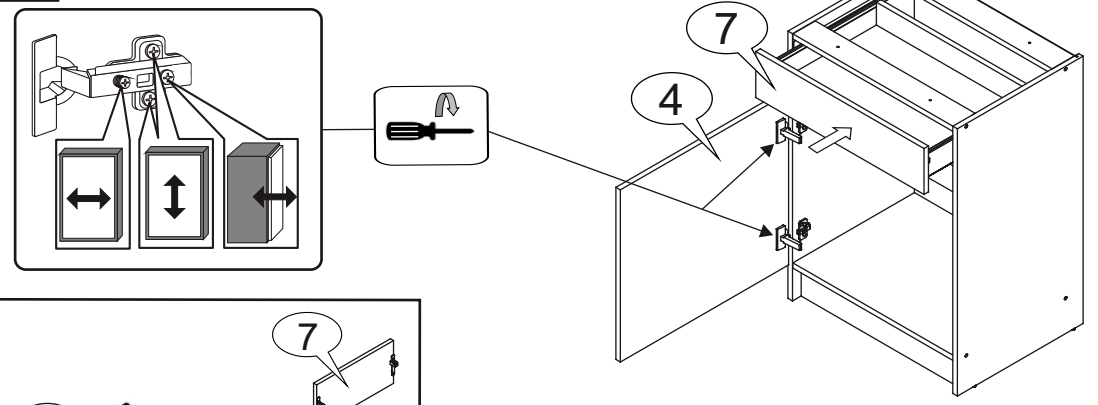
3



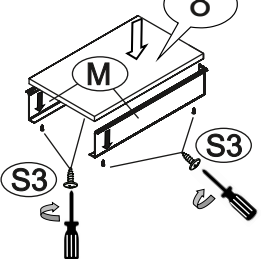
4



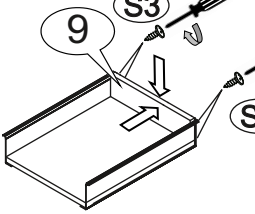
5



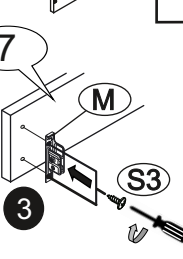
1



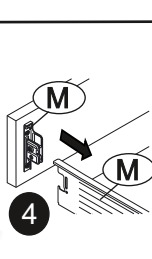
2



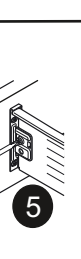
3



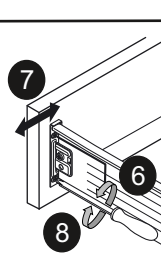
4



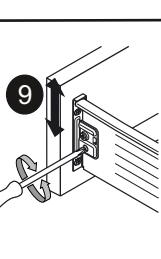
5

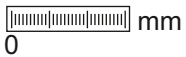
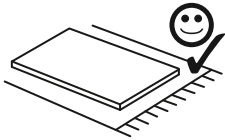


7

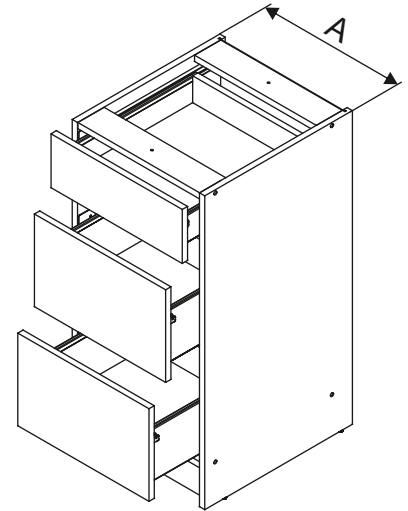


9

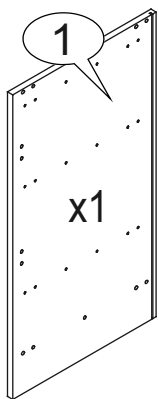
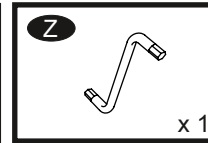
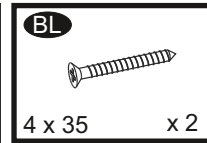
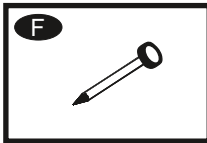
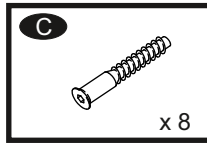
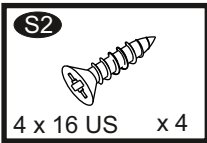
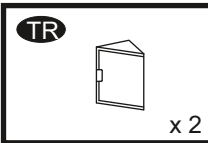
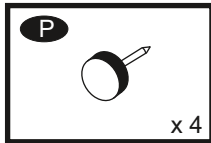
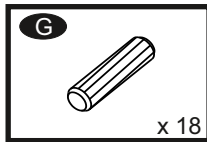
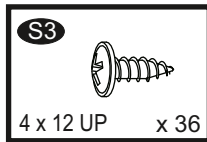
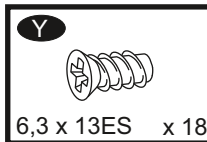
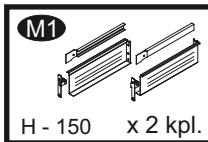
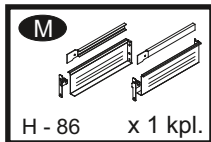




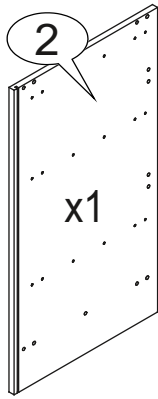
0



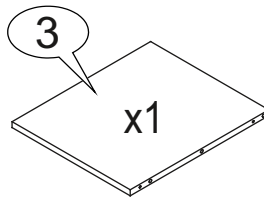
A = 400 mm



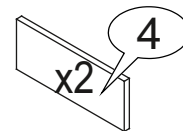
820 x 446



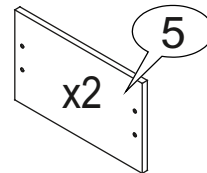
820 x 446



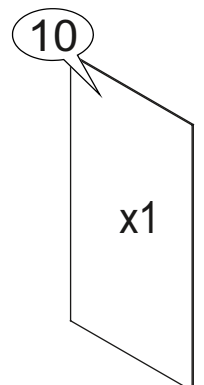
(A - 33 mm) x 431



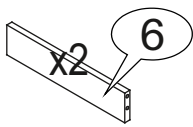
(A - 65 mm) x 135



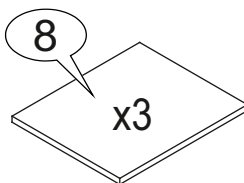
242 x (A - 4 mm)



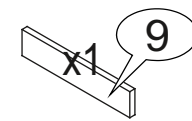
716 x (A - 22 mm)



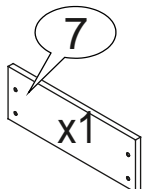
(A - 33 mm) x 80



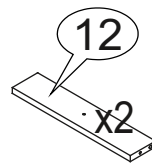
(A - 65 mm) x 397



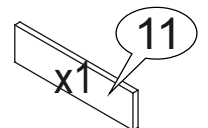
(A - 65 mm) x 70



141 x (A - 4 mm)

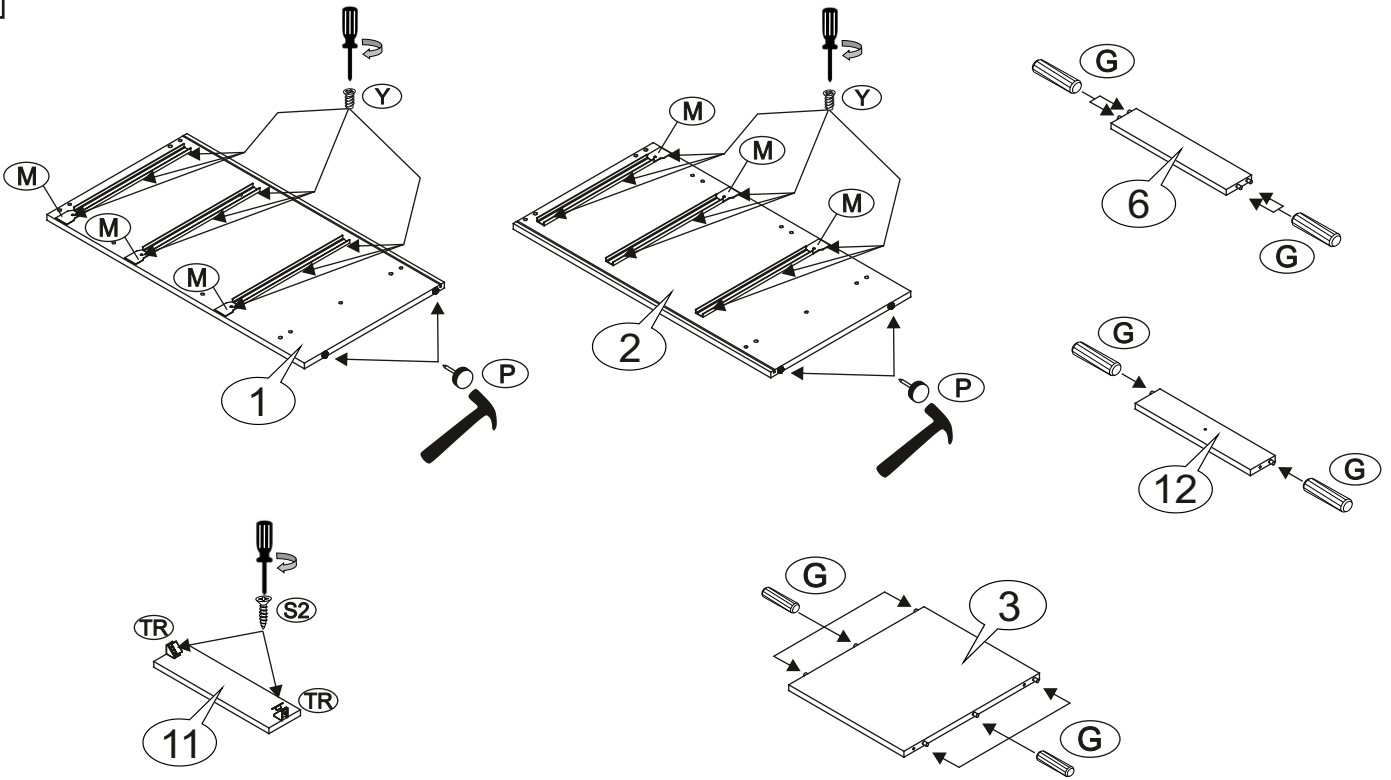


(A - 33 mm) x 79

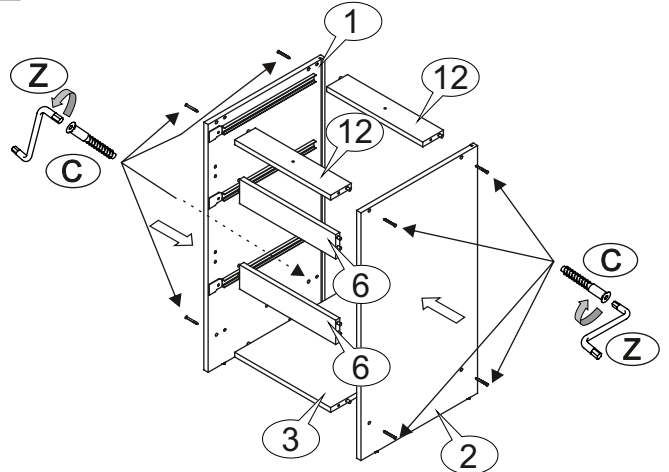


(A - 33 mm) x 100

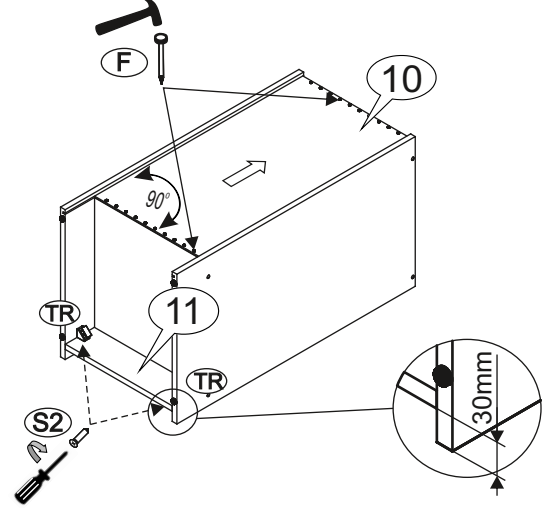
1



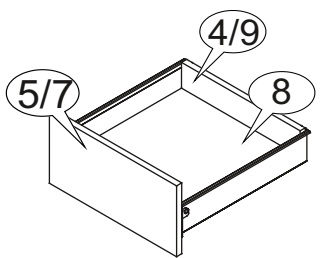
2



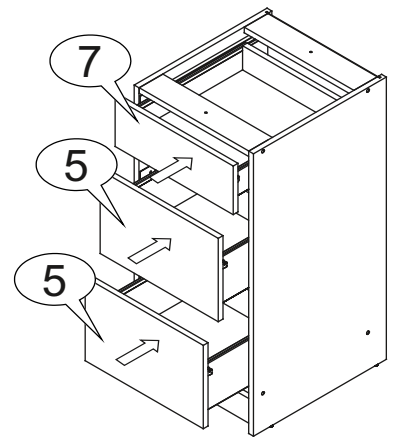
3



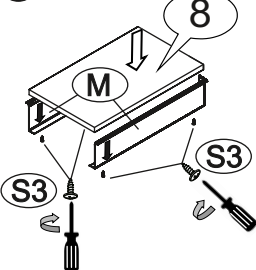
4



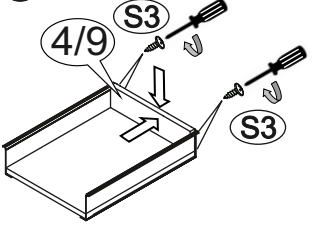
5



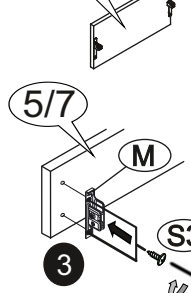
1



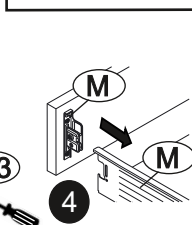
2



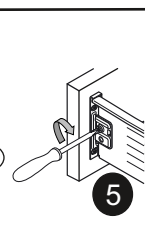
3



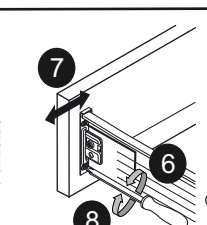
4



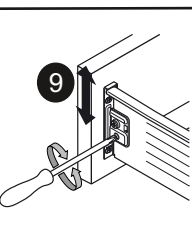
5

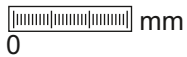
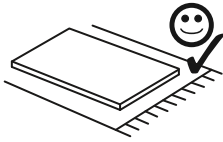


6

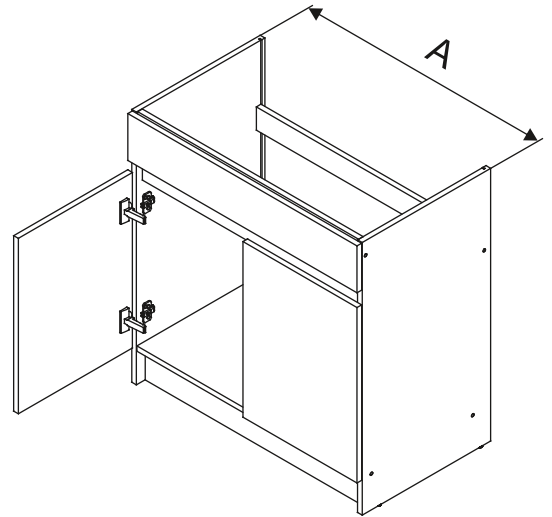


7

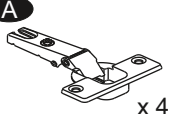
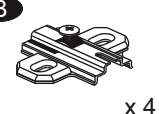
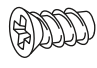
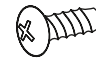
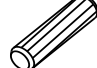



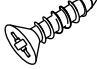
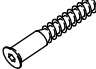





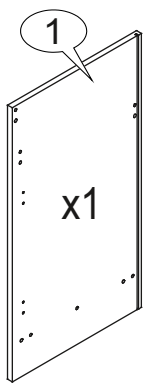


0

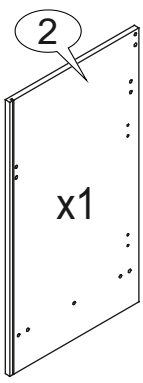


A = 800 mm

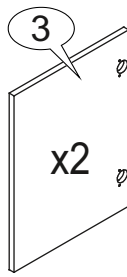
<b>A</b>  x 4	<b>B</b>  x 4	<b>D</b>  5 x 13ES x 8	<b>L</b>  6,3 x 13EK x 8	<b>G</b>  x 14	<b>Z</b>  x 1
<b>P</b>  x 4	<b>TR</b>  x 2	<b>S2</b>  4 x 16 US x 4	<b>C</b>  x 8	<b>F</b>  x 1	<b>PD</b>  x 3
					<b>J</b>  4 x 30 US x 3



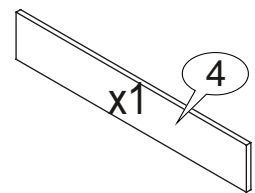
820 x 446



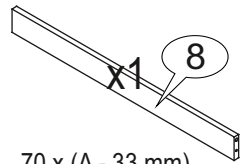
820 x 446



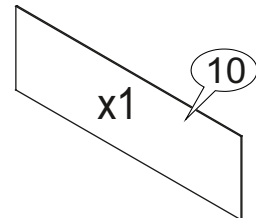
528 x (A/2) - 4 mm



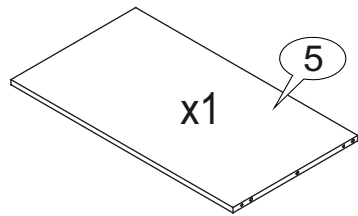
141 x (A - 4 mm)



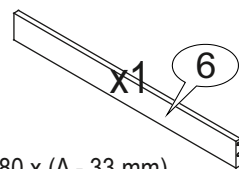
70 x (A - 33 mm)



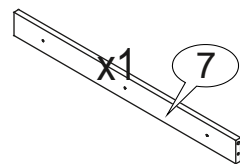
250 x (A - 22 mm)



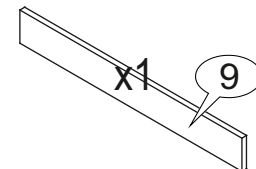
431 x (A - 33 mm)



80 x (A - 33 mm)



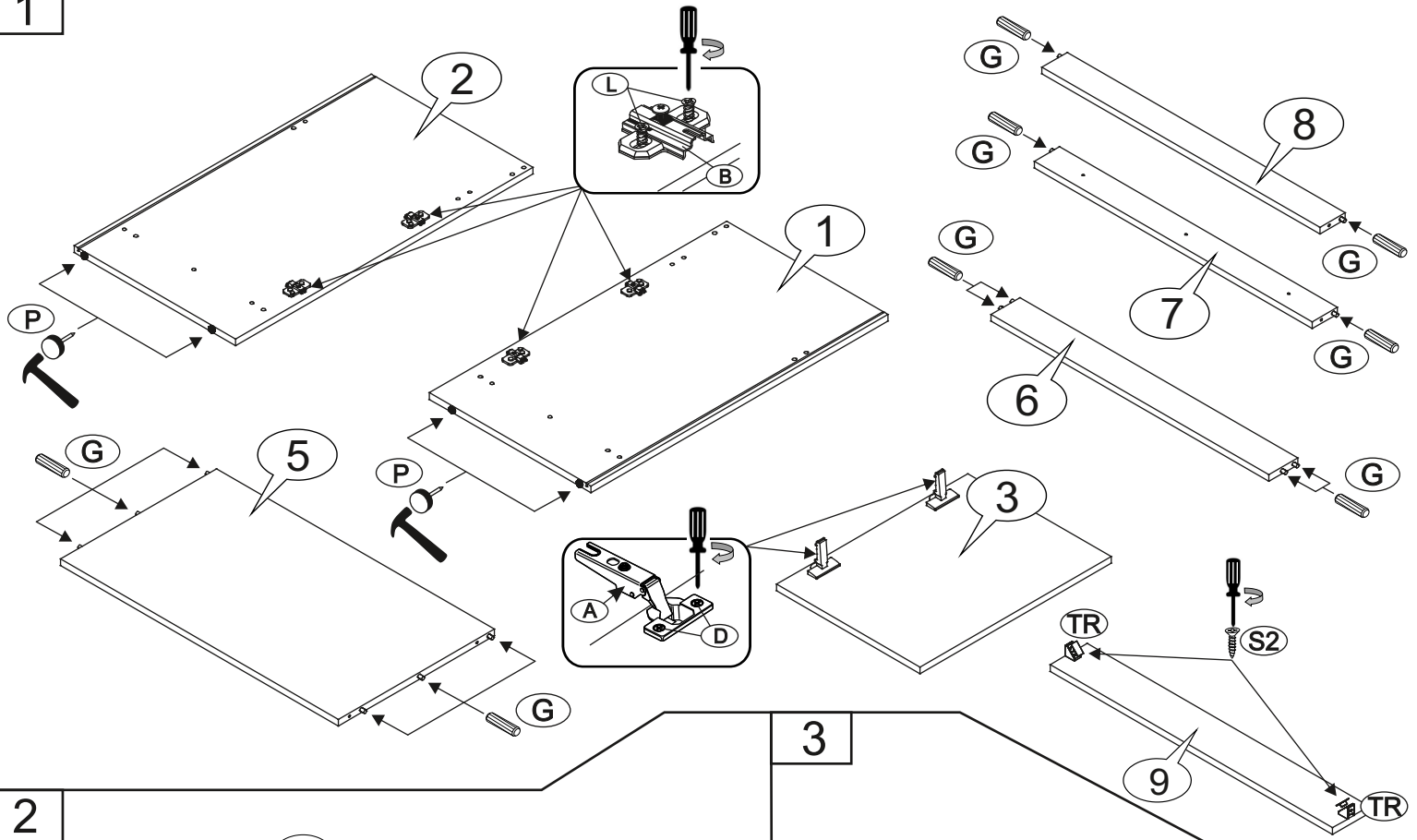
70 x (A - 33 mm)



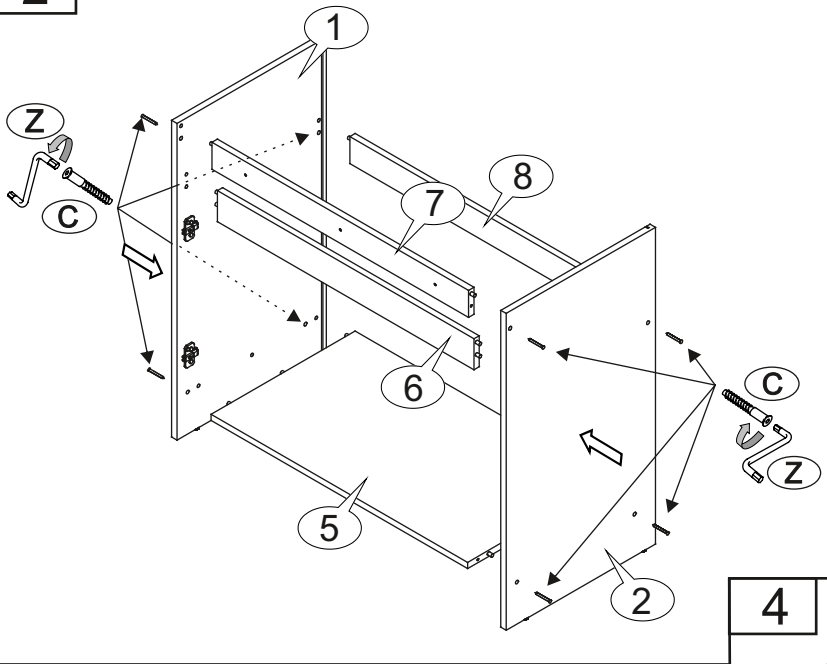
100 x (A - 33 mm)



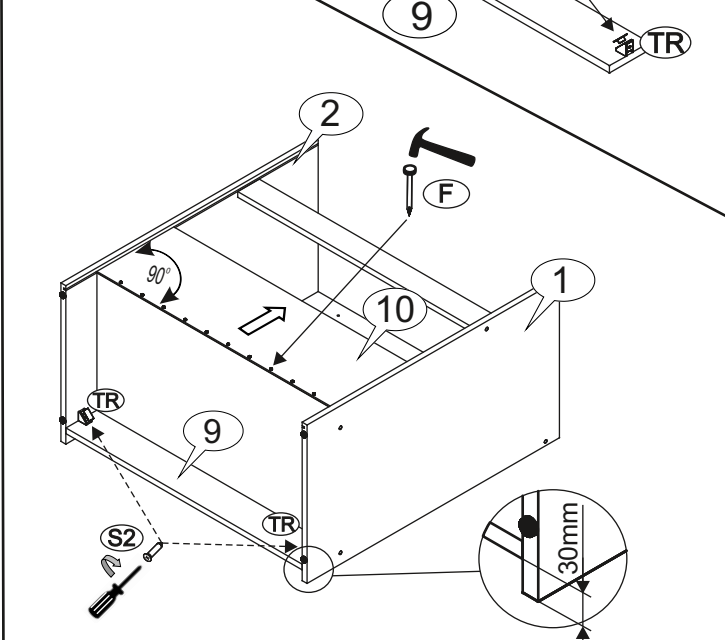
1



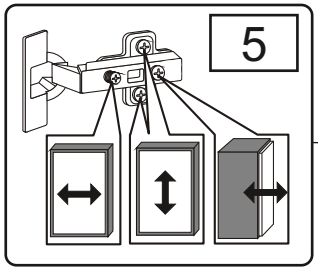
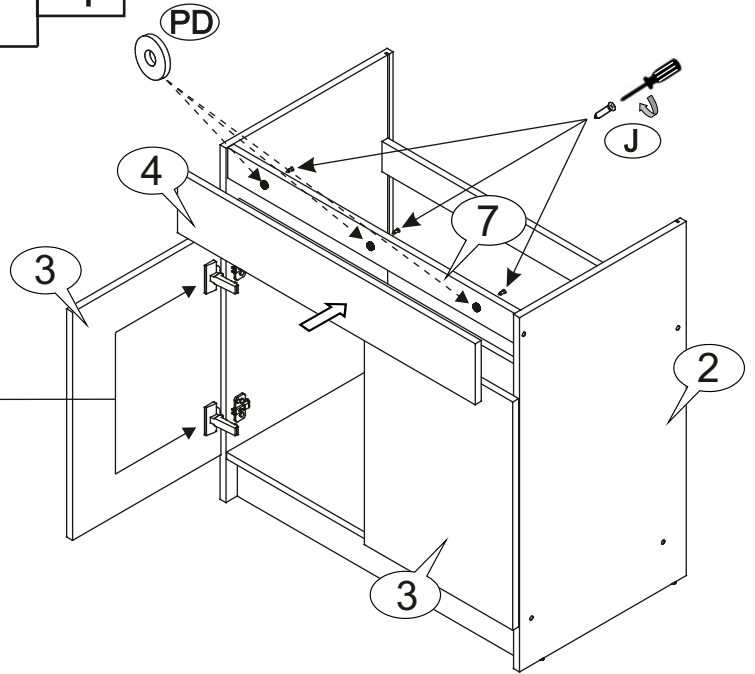
2



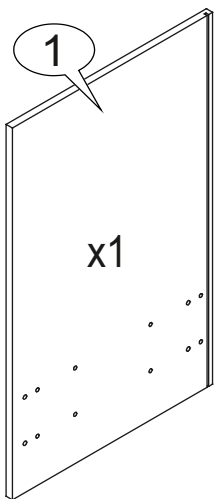
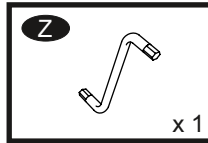
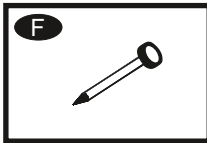
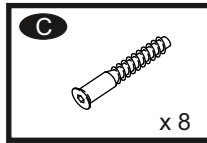
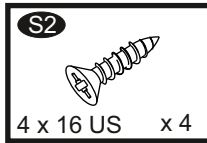
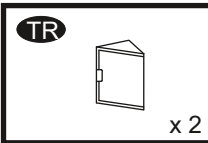
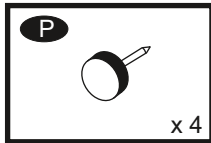
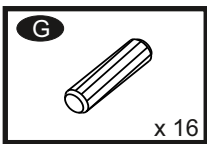
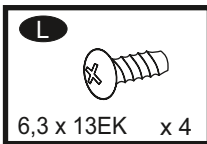
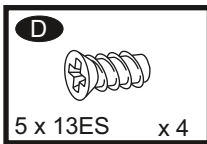
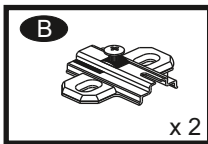
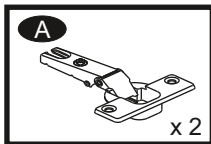
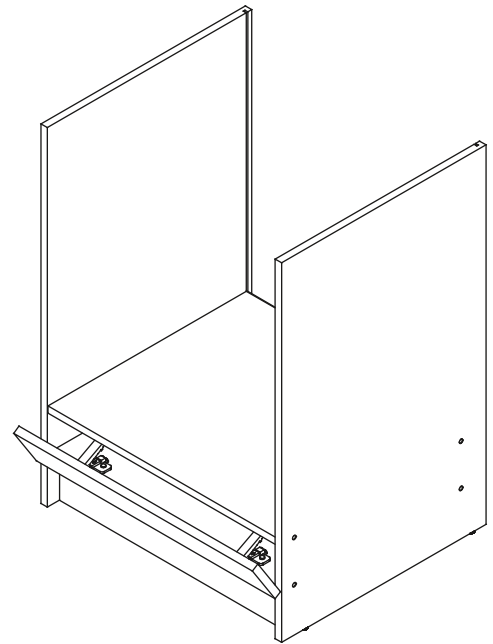
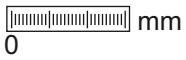
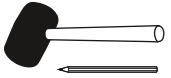
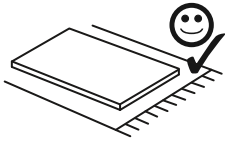
3



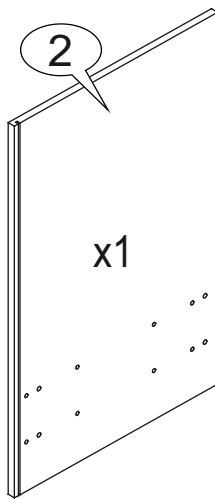
4



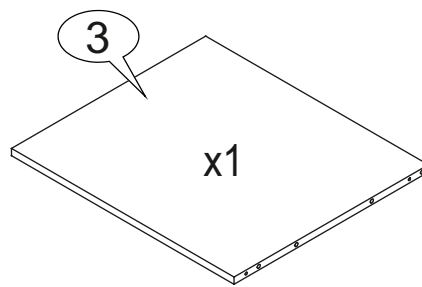




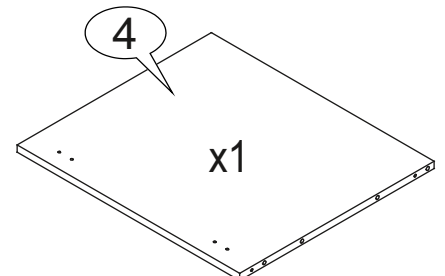
820 x 510



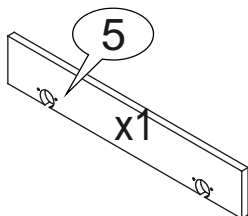
820 x 510



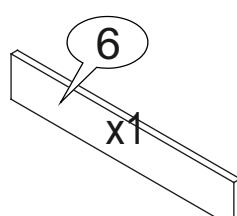
567 x 495



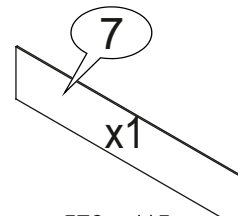
567 x 495



596 x 110

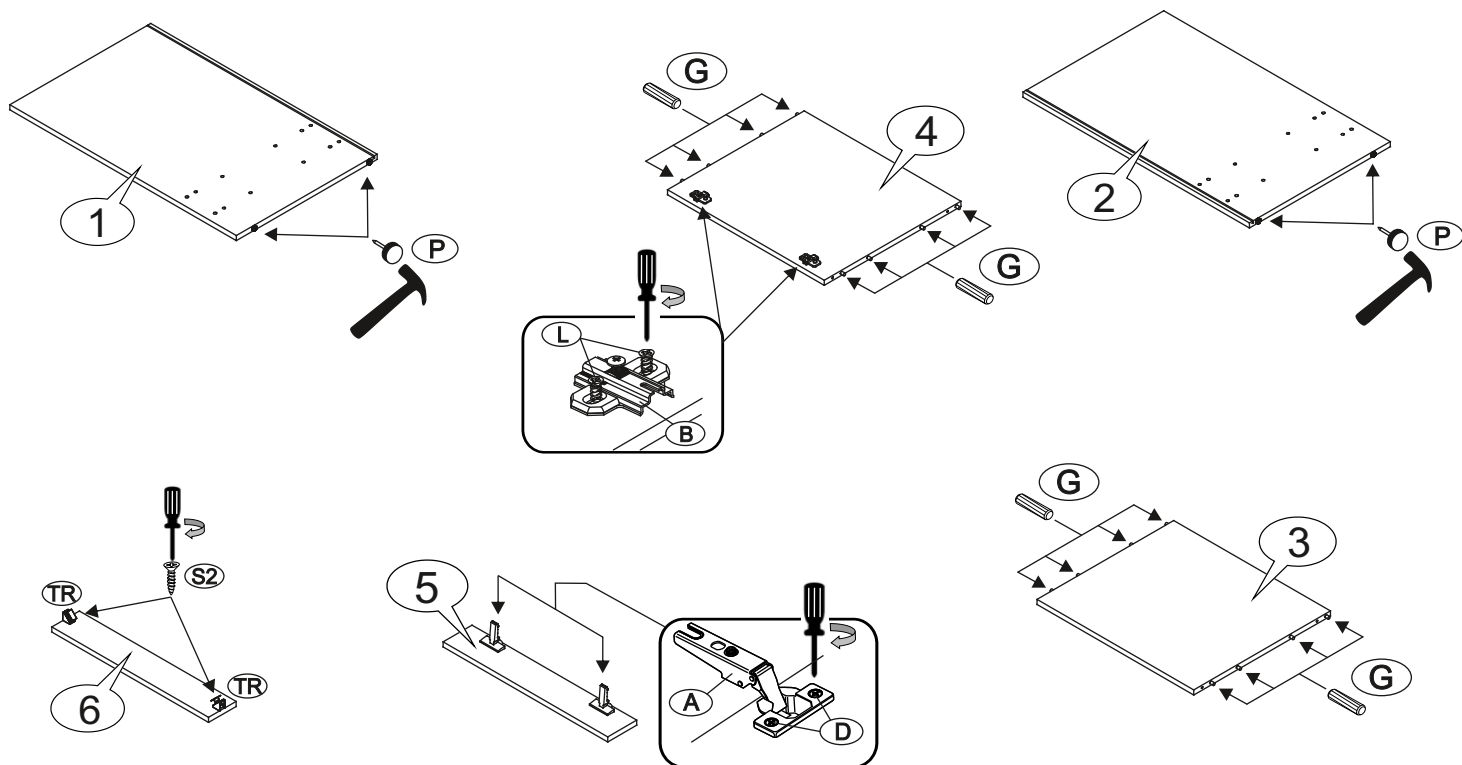


567 x 100

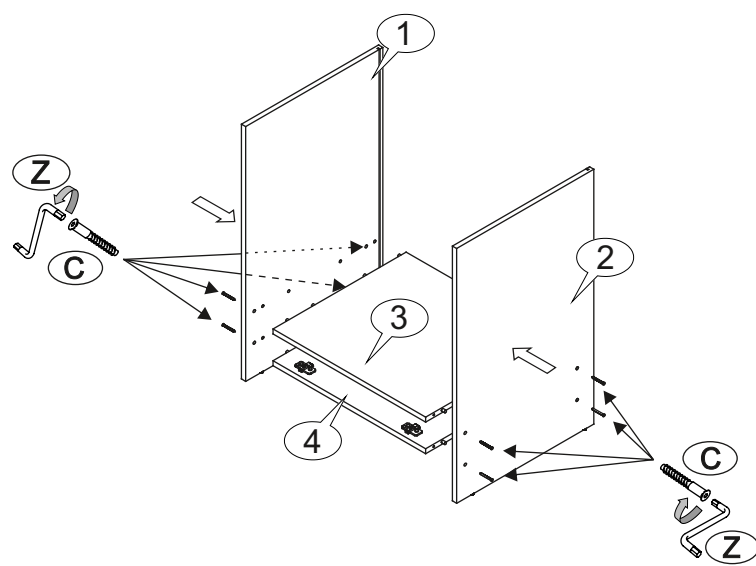


578 x 115

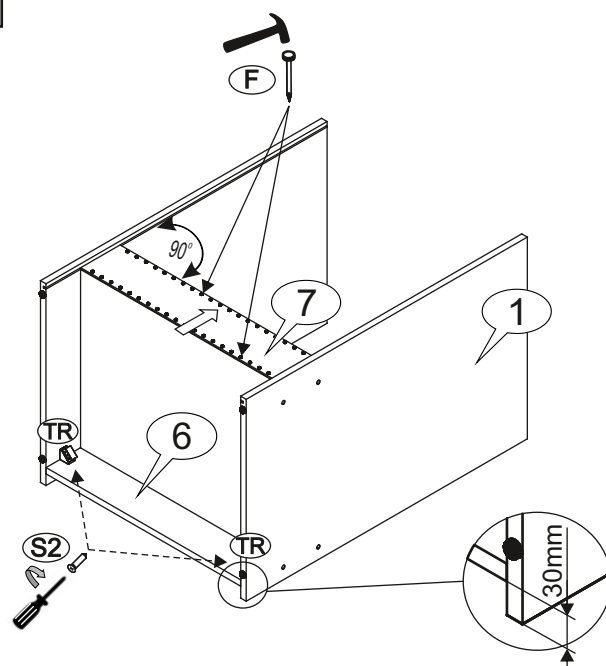
1



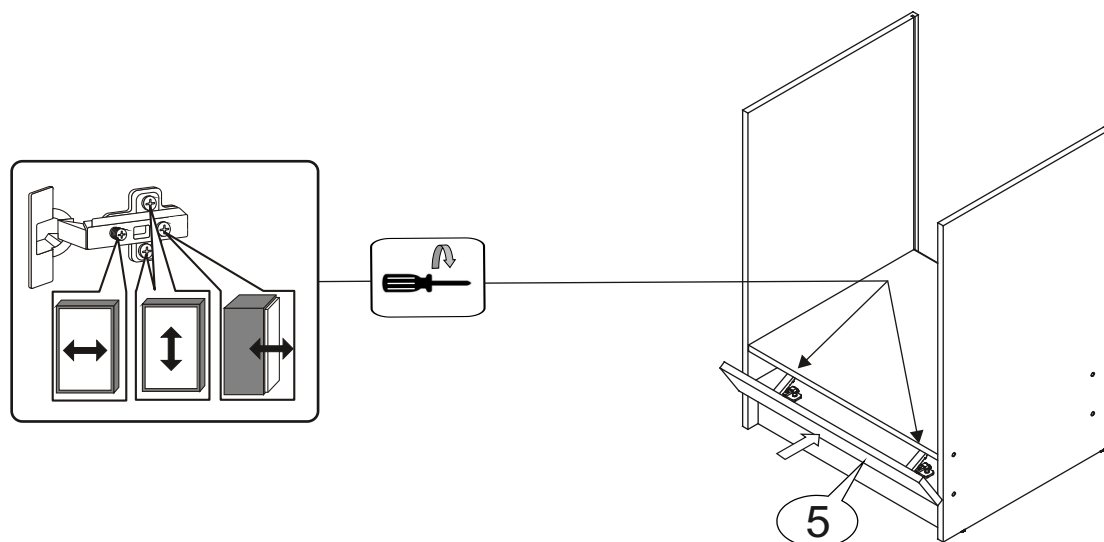
2

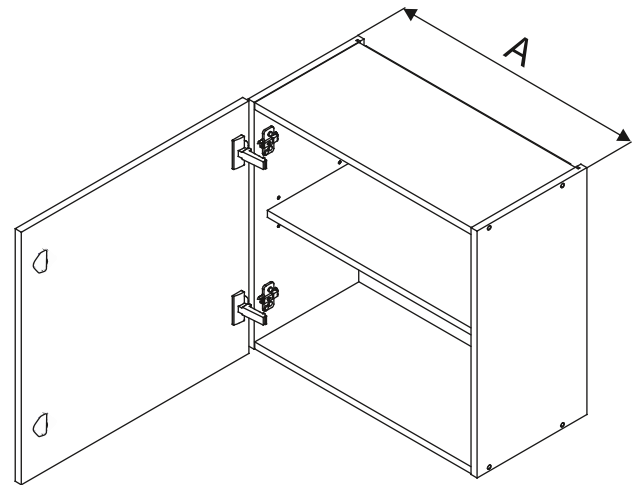
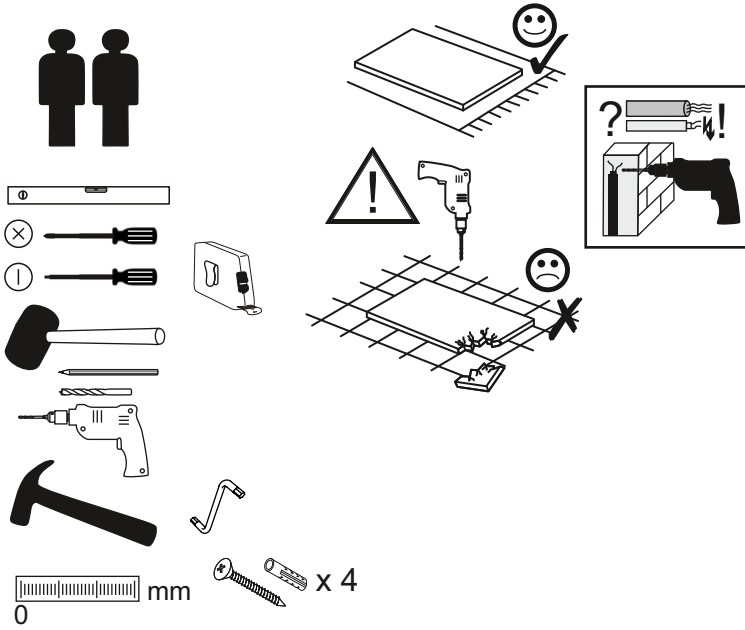


3

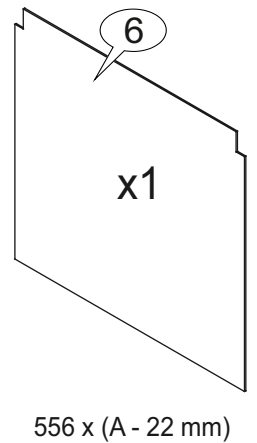
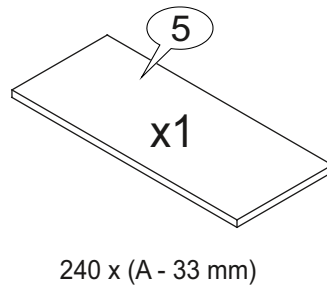
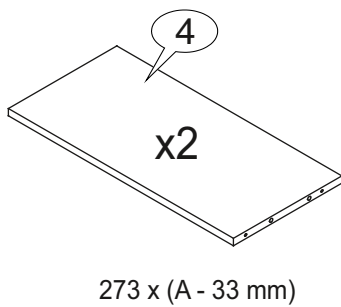
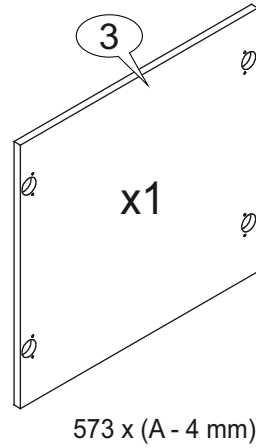
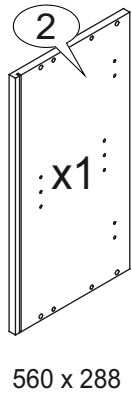
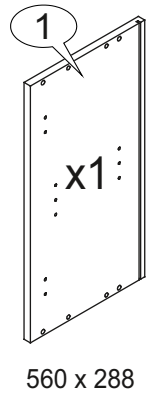
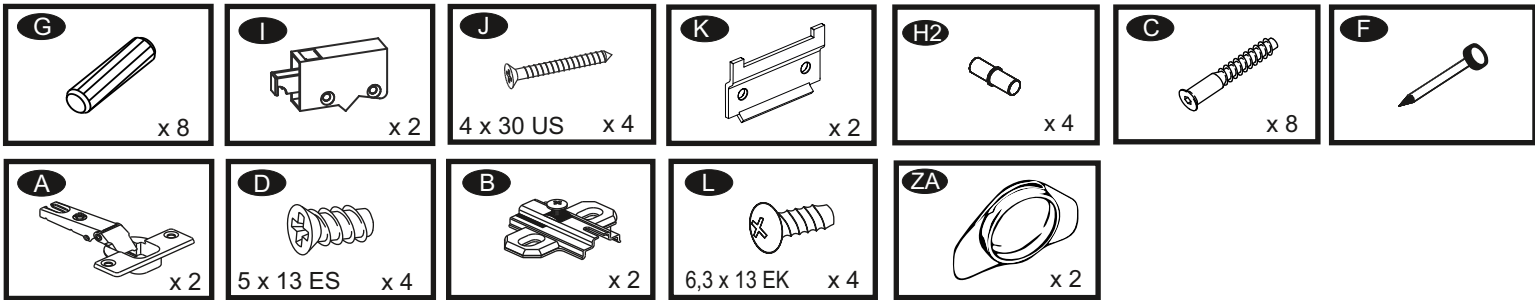


4

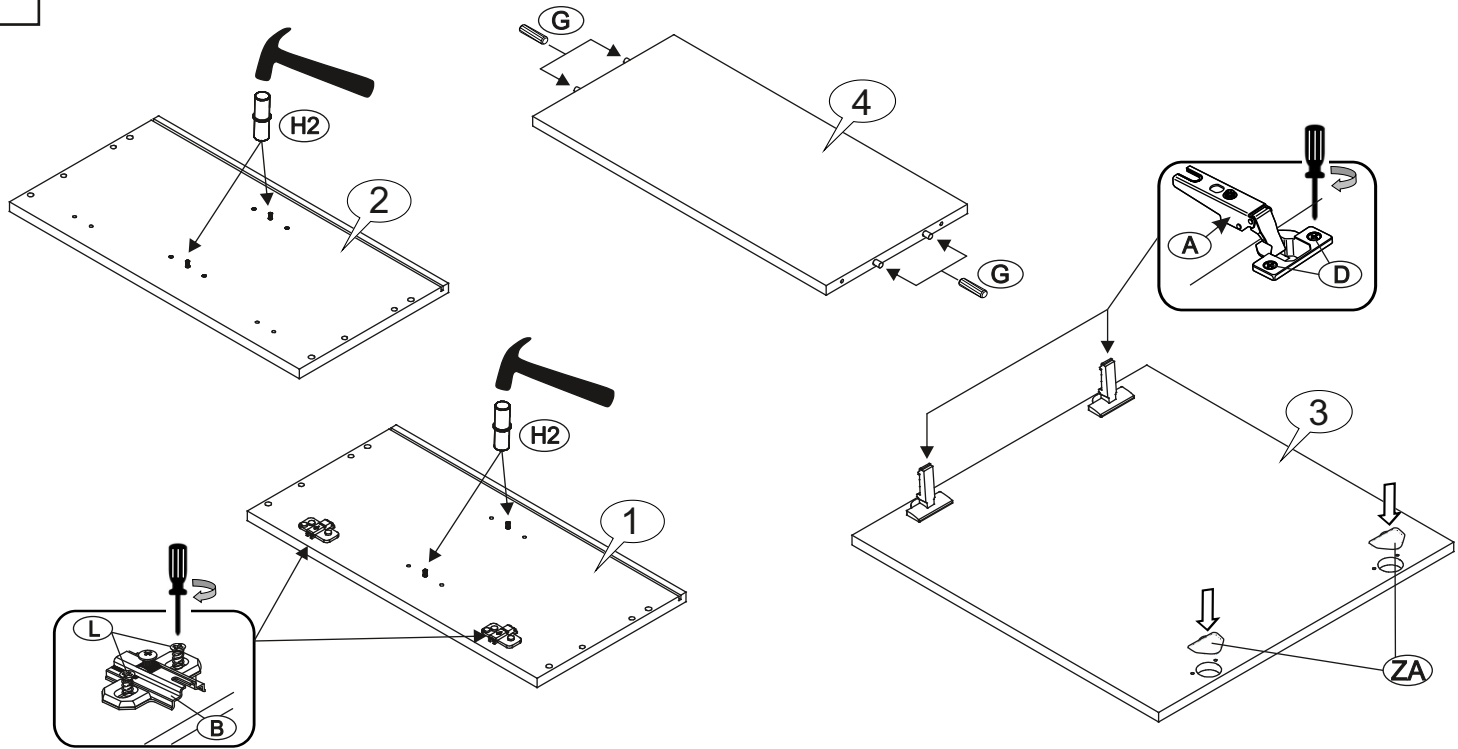




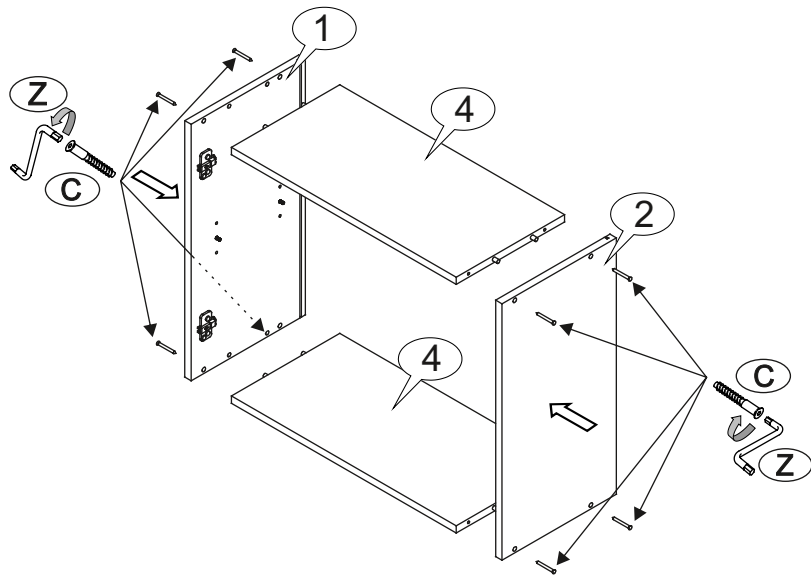
A = 400 mm  
A = 600 mm



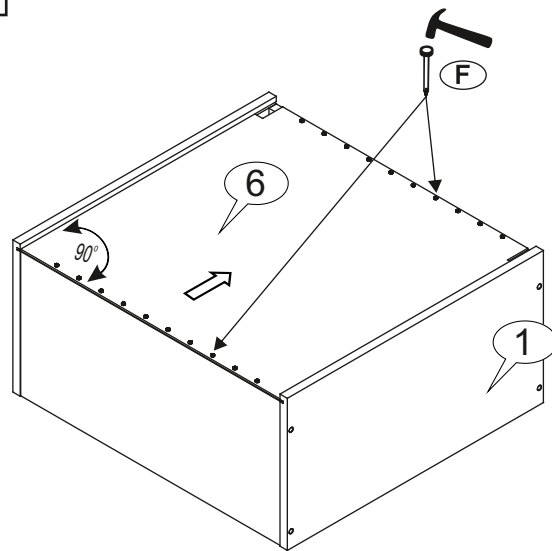
1



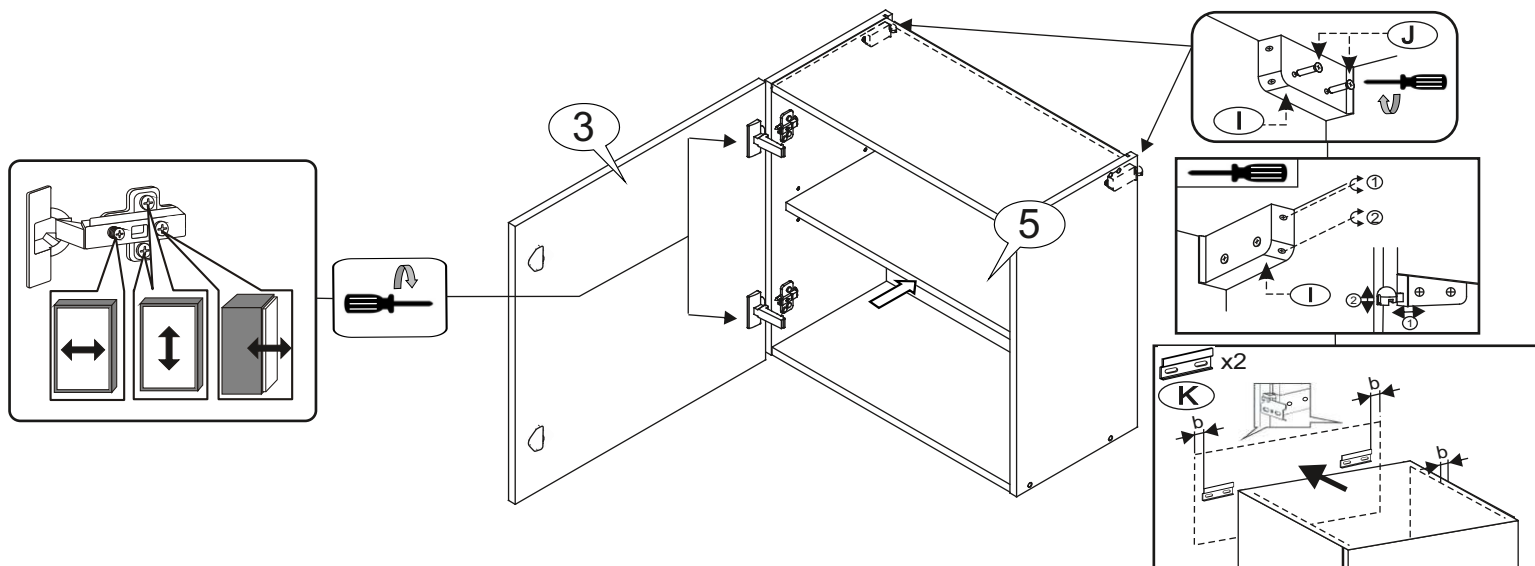
2

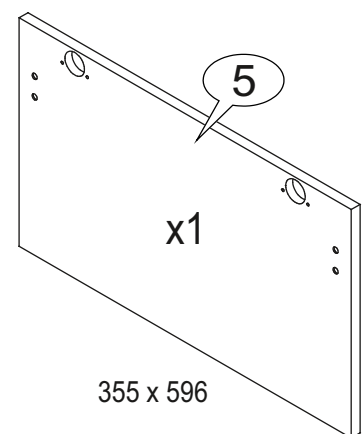
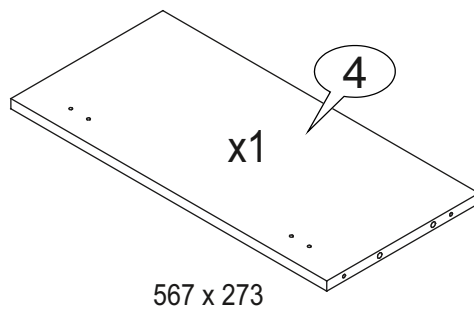
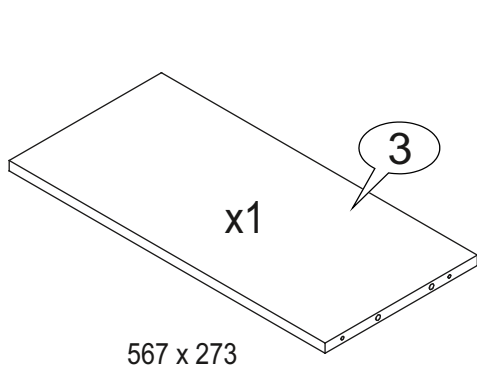
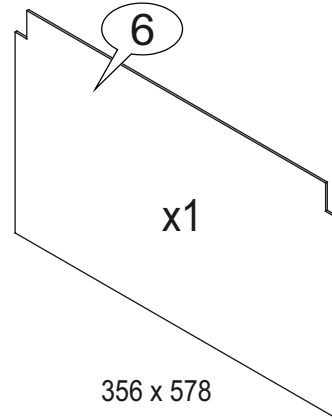
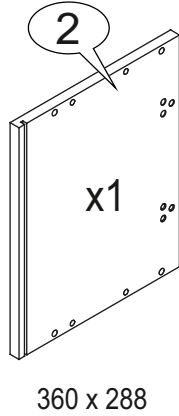
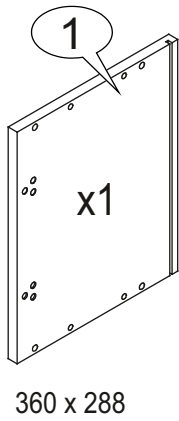
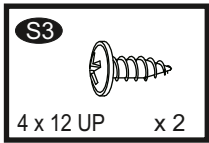
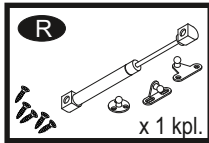
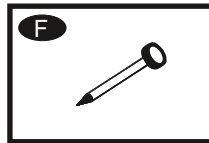
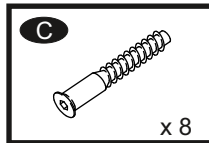
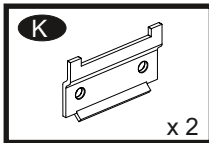
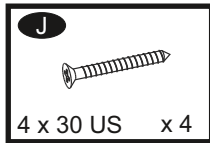
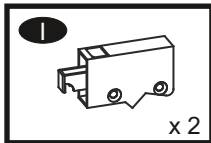
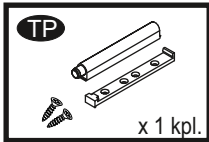
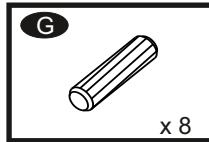
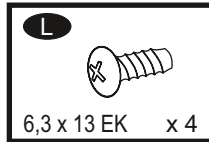
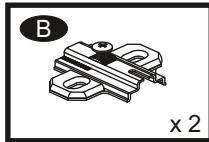
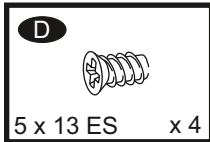
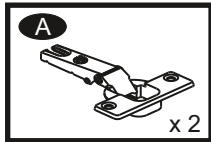
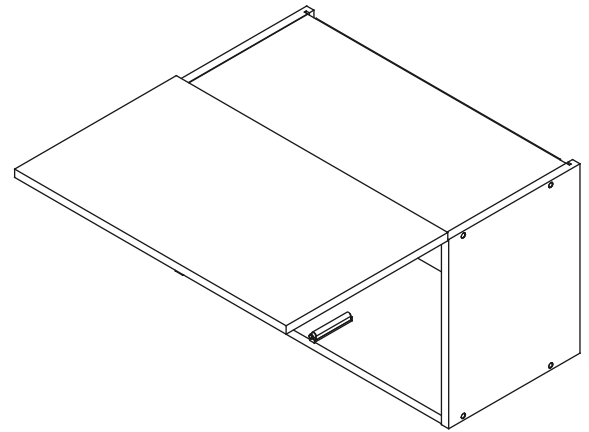
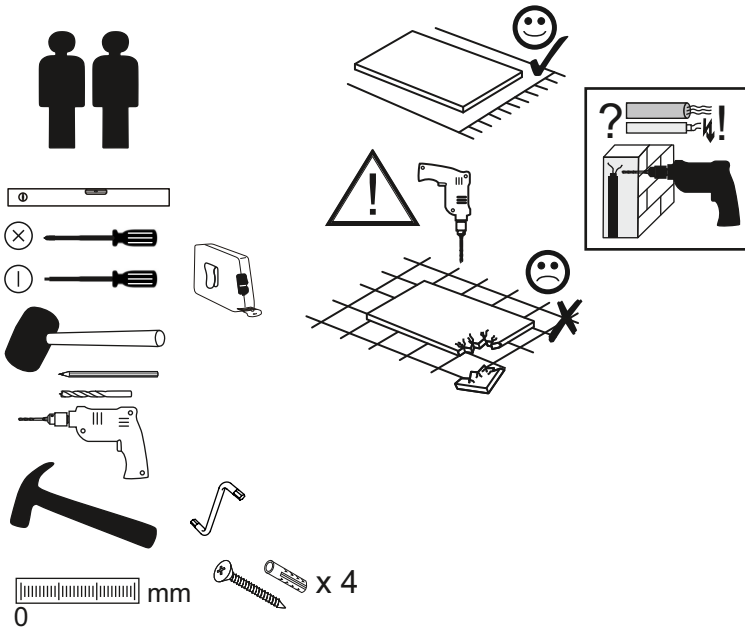


3

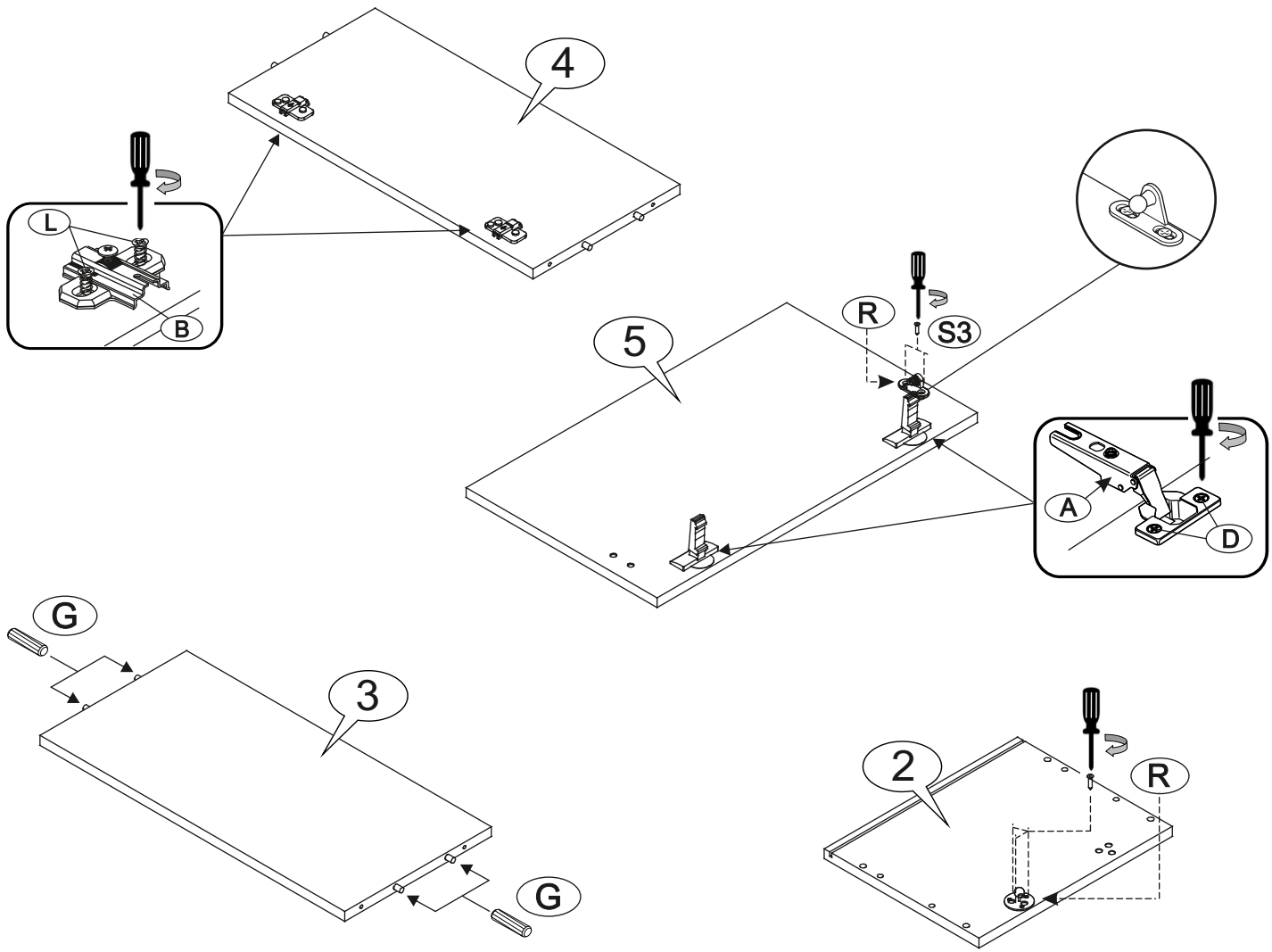


4

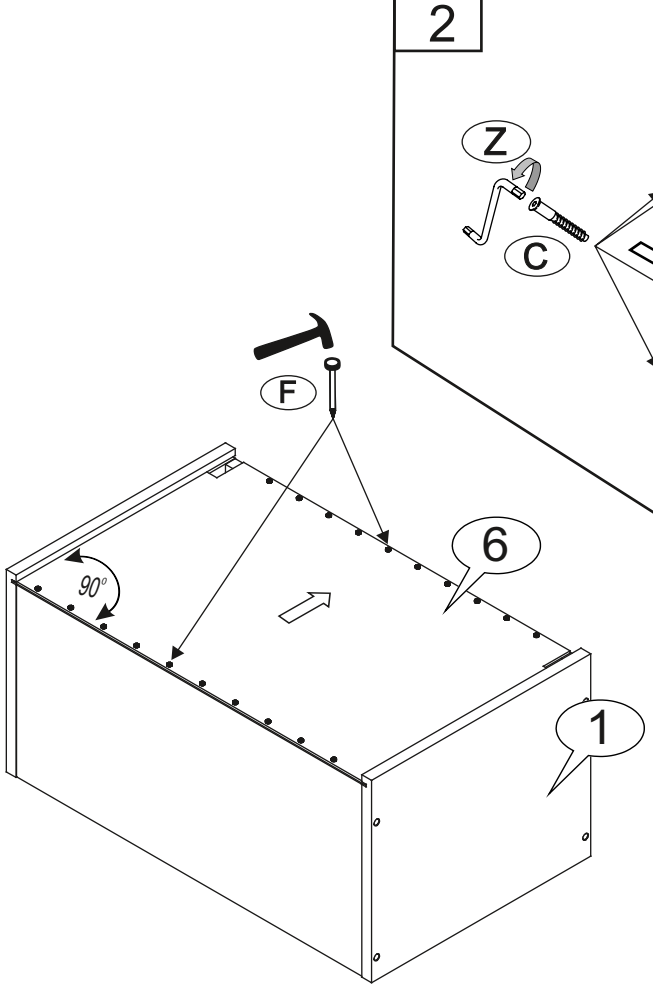




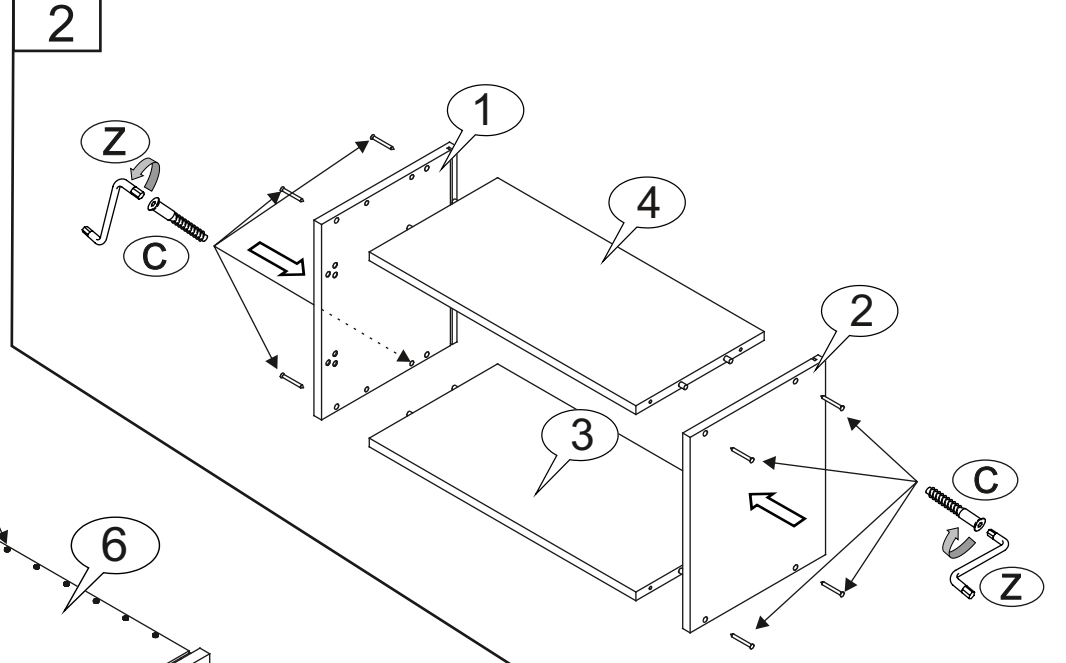
1



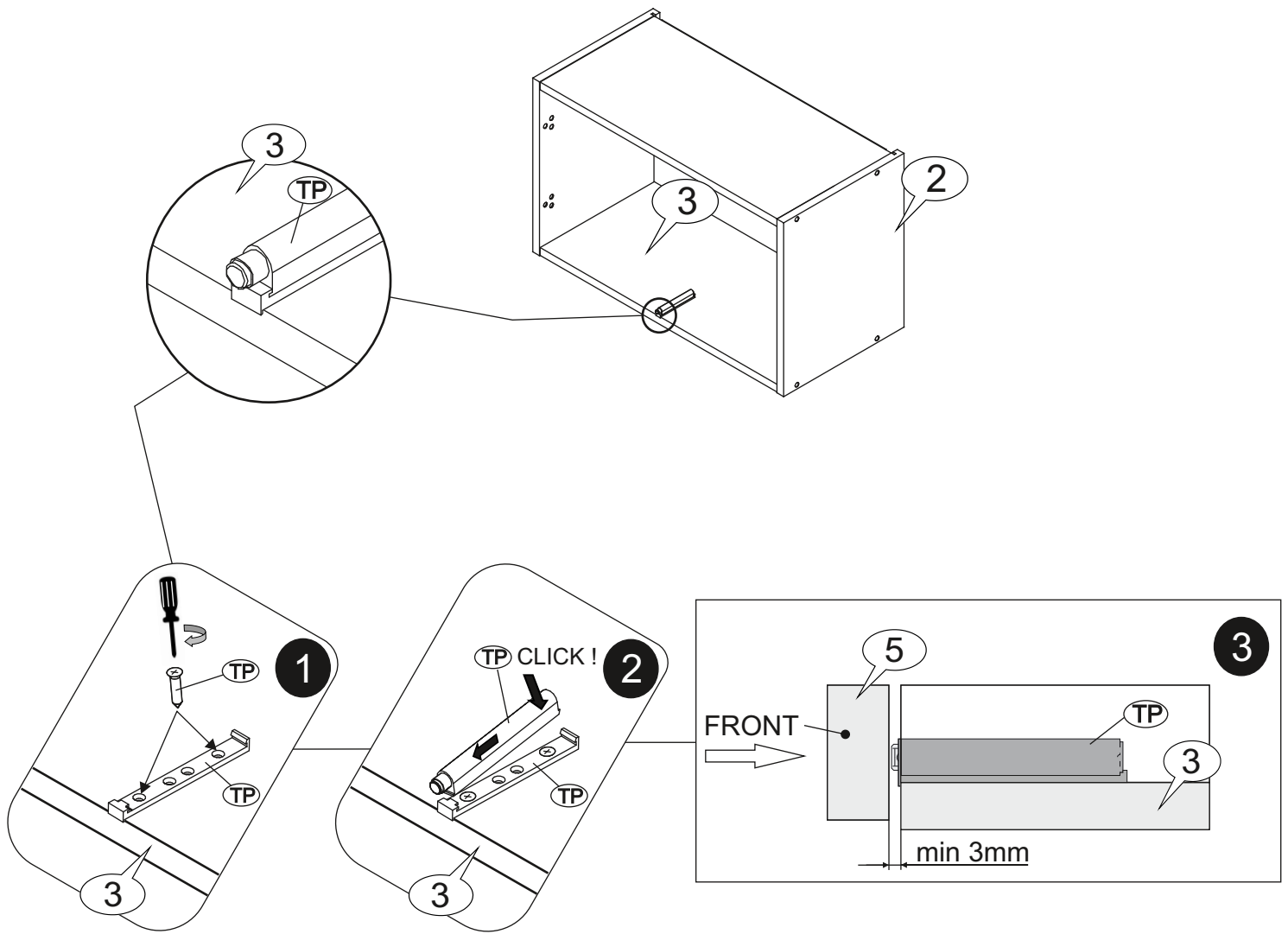
3



2



4



5

