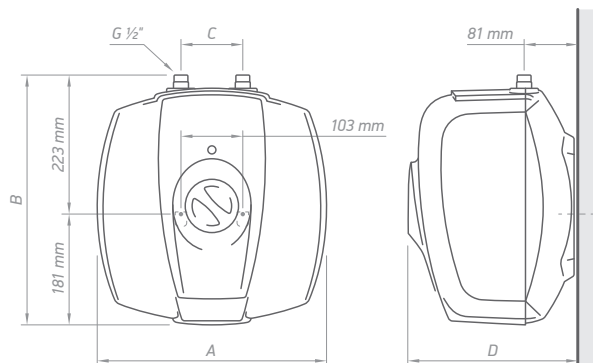


# Optima

## Optima Compact

### 10 L | 15 L

#### ELEKTRICKÉ OHŘÍVAČE VODY



MODEL		OPTIMA COMPACT 10	OPTIMA COMPACT 15
KÓD		GCU 1015 M54 RC	GCU 1515 M54 RC
Skutečný objem	L	10	15
Jmenovitý výkon	W	1500	1500
Doba ohřevu - $\Delta$ t 45 k (15 - 60° C)	h:min	00:20	00:31
Roční spotřeba elektrické energie AEC	kWh	574	574
Třída energetické účinnosti		B	B
Profil zatížení		XXS	XXS
*T out of box	°C	60	60
**V 40	L	12	21
***Tmax	°C	60	60
****MAX 40	L	12	21
ROZMĚRY VÝROBKU			
výška (A)	mm	384	384
šířka (B)	mm	372	372
C	mm	100	100
hloubka (D)	mm	270	337

## CHARAKTERISTIKA

- ▶ Instalace **POD** umyvadlem
- ▶ **KOMPAKTNÍ ROZMĚRY**
- ▶ **MĚDĚNÉ** topné těleso
- ▶ **VYSOCE ÚSPORNÁ** polyuretanová izolace
- ▶ **NASTAVITELNÝ TERMOREGULÁTOR** pro plynulé nastavení teploty vody
- ▶ **SVĚTELNÁ INDIKACE** pracovního režimu
- ▶ Hořčíková ochrana **ANODY**
- ▶ Kabel a háčky jsou součástí dodávky
- ▶ Rozsah: 10 L - 15 L

\*T out of box - optimální pracovní teplota pro určitý model elektrického ohřivače vody stanovená výrobcem

\*\*V 40 - množství teplé vody, které může elektrický ohřivač vody vyrobit při teplotě t out of box

\*\*\*T max - maximální pracovní teplota elektrického ohřivače vody

\*\*\*\*Max 40 - maximální množství teplé vody, které může elektrický ohřivač vody vyrobit při práci při maximální teplotě