
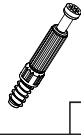





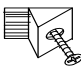


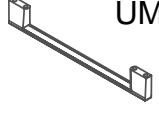
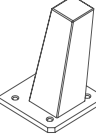

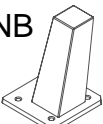
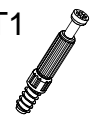

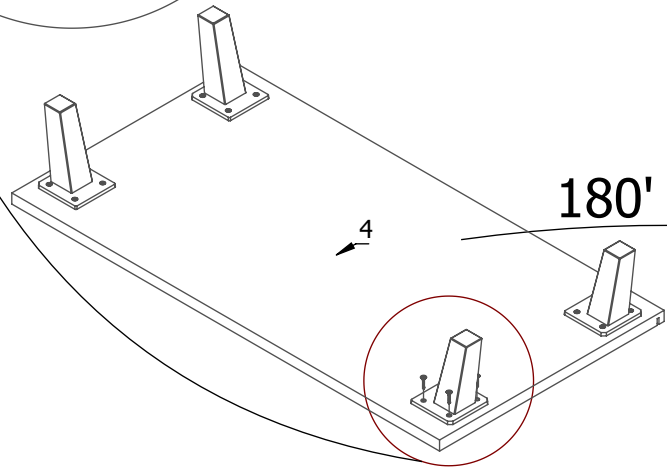
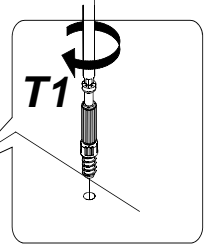
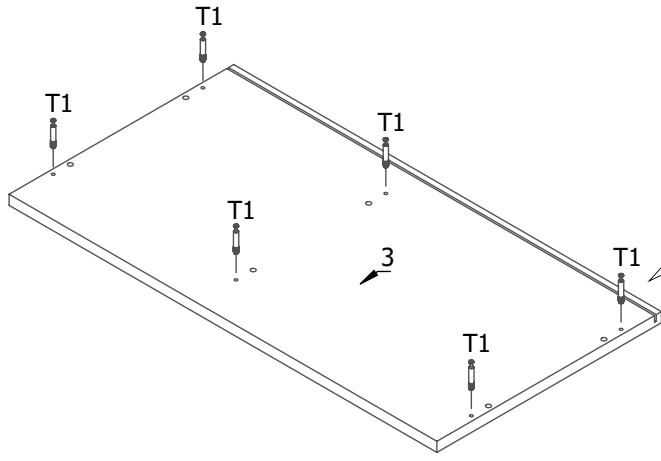
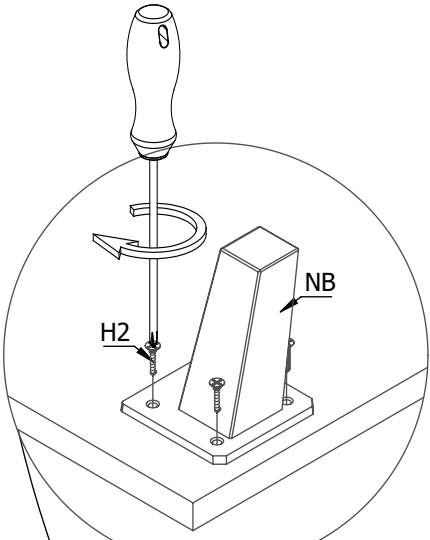
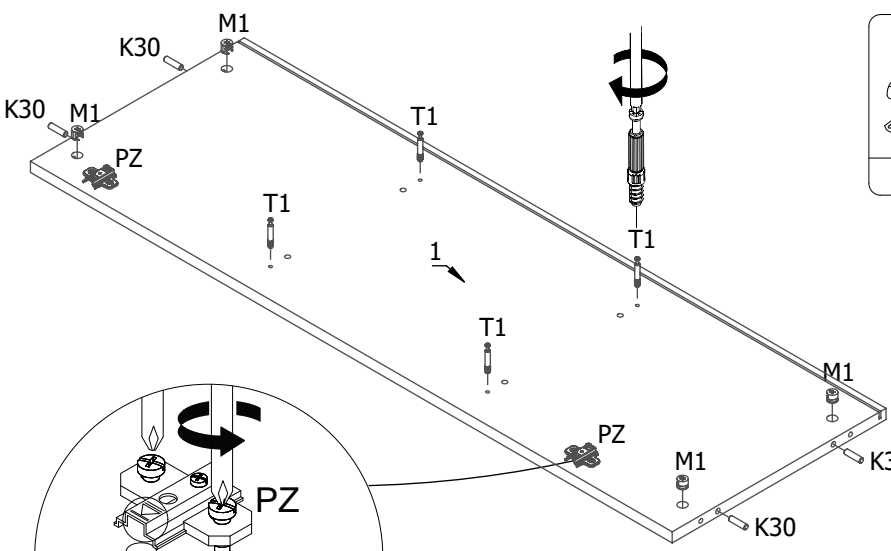
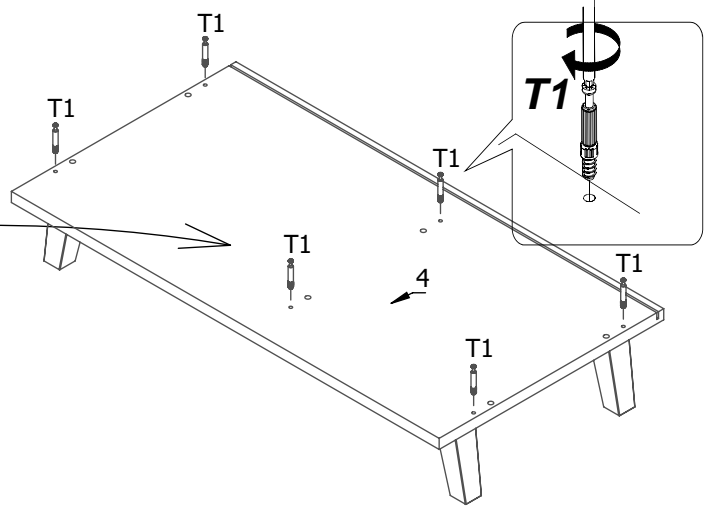





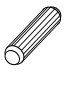
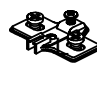
<p>K30</p>  <p>24</p>	<p>T1</p>  <p>24</p>	<p>M1</p>  <p>24</p>	<p>Z1</p>  <p>24</p>	<p>W4x16</p>  <p>8</p>	<p>ZP</p>  <p>4</p>	<p>PP</p>  <p>8</p>
<p>STB</p>  <p>12</p>	<p>M25</p>  <p>4</p>	<p>4x20</p>  <p>H2 16</p>	<p>UM</p>  <p>2</p>	<p>NB</p>  <p>4</p>	<p>PZ</p>  <p>4</p>	

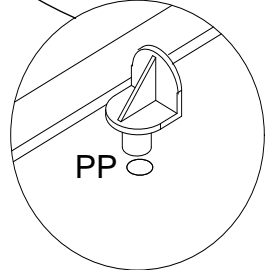
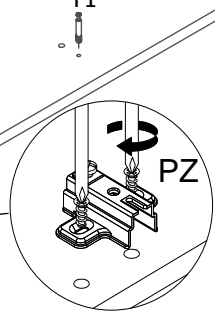
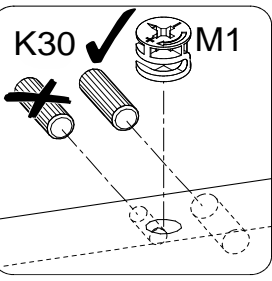
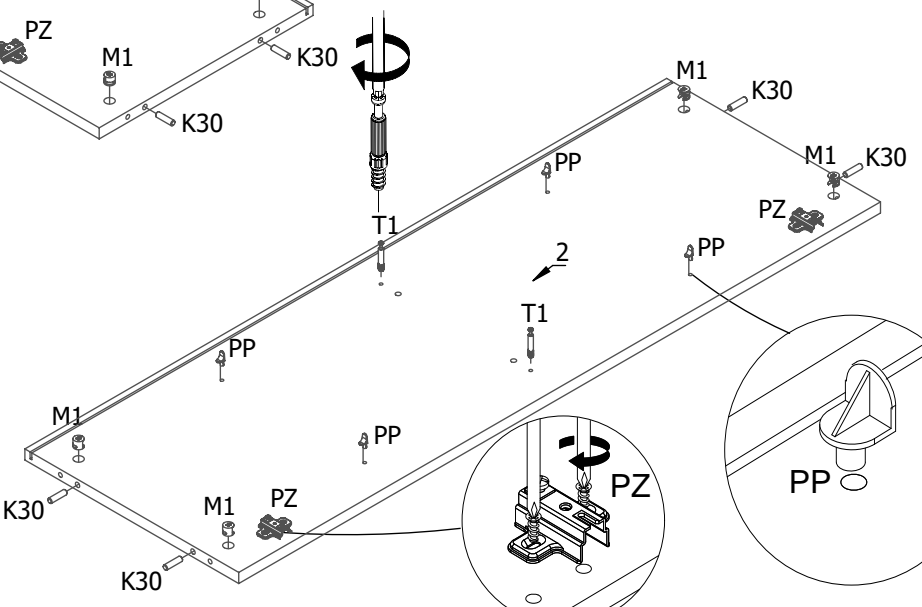
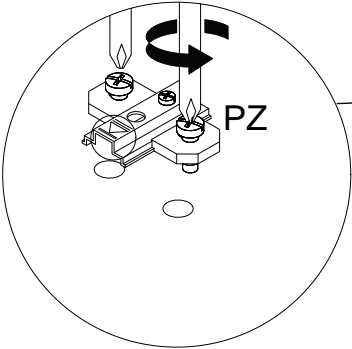
NB	T1	4x20
		
4	12	16







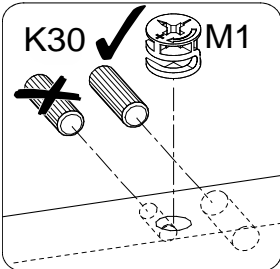
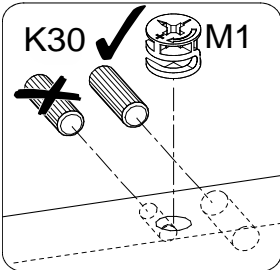
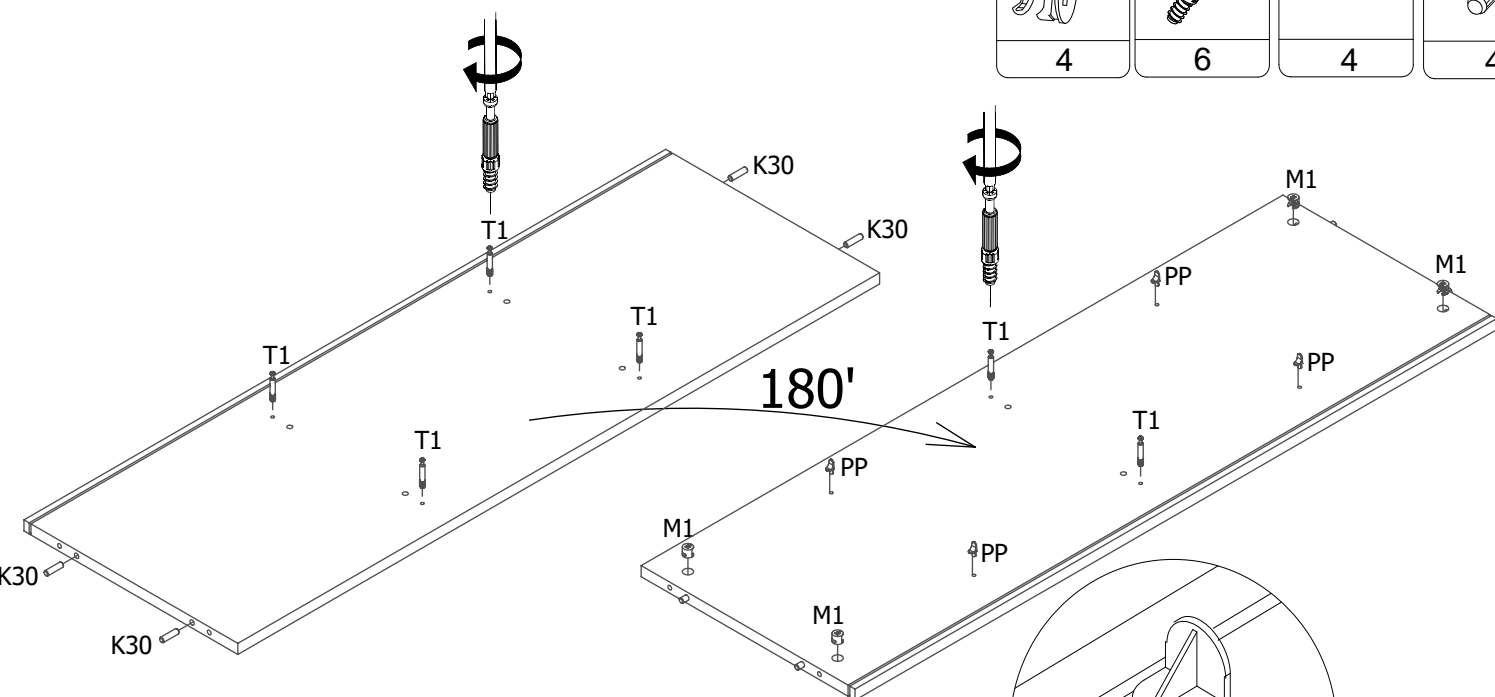
180'






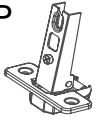
M1	T1	PP	K30	PZ
				
8	6	4	8	4

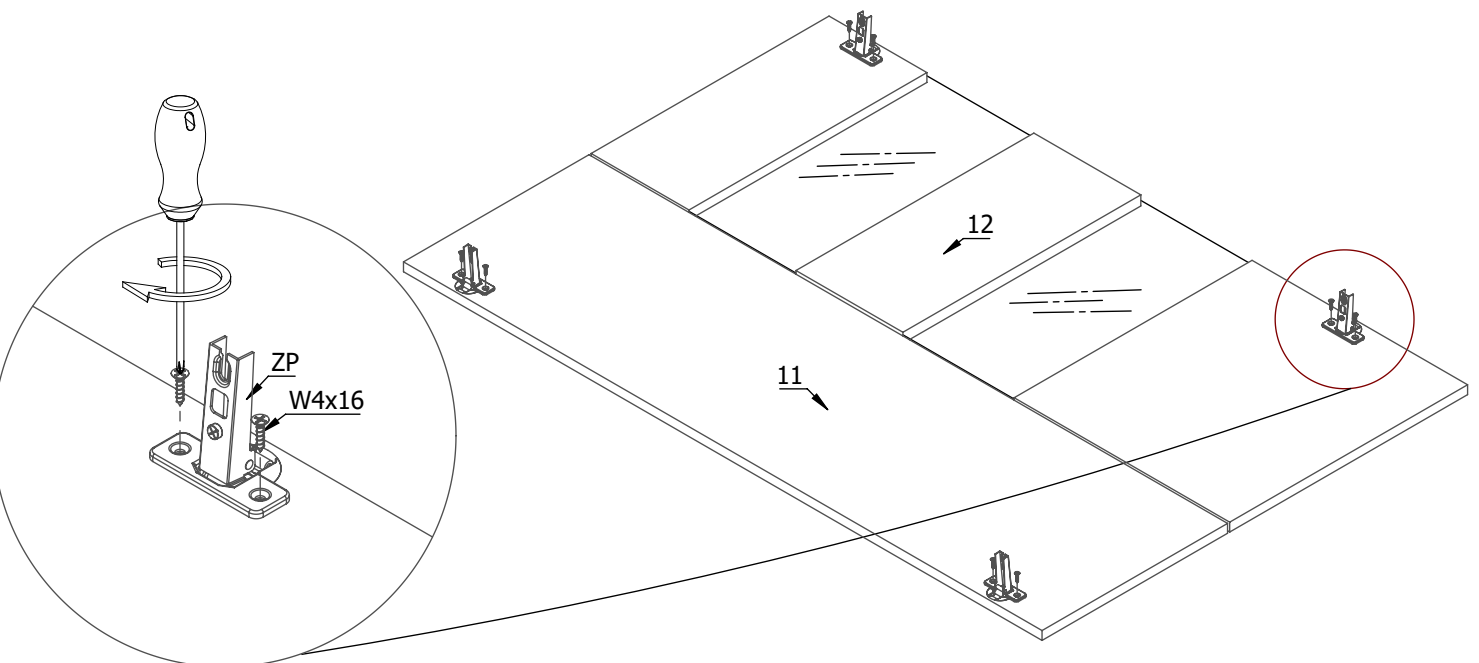
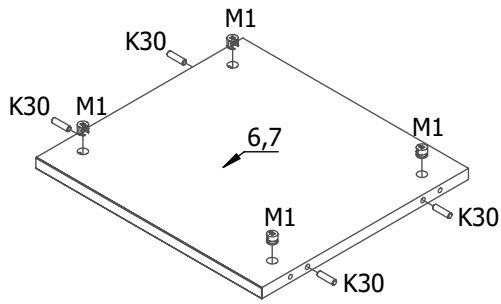


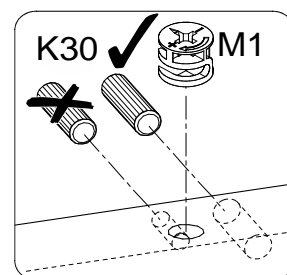
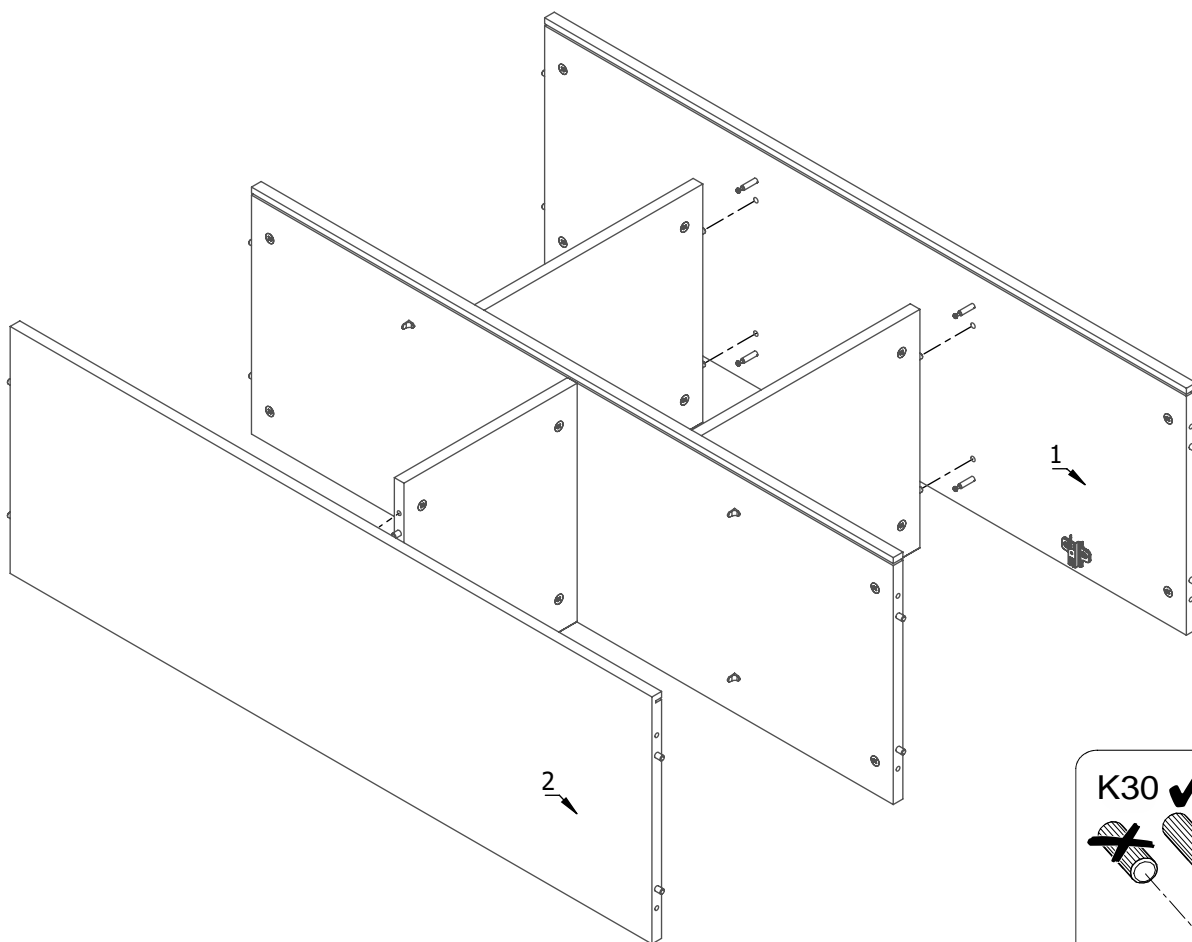
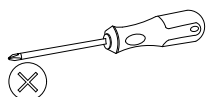
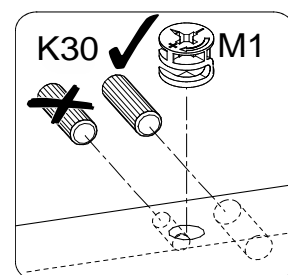
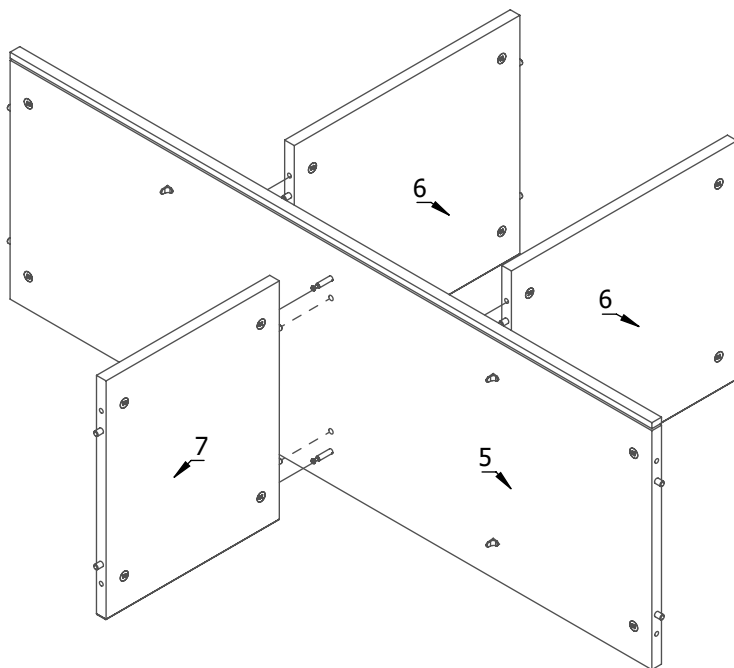
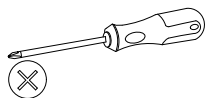
M1	T1	PP	K30
			
4	6	4	4

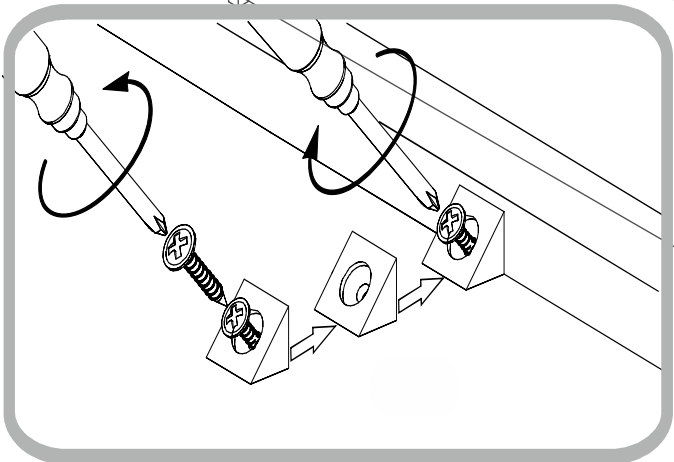
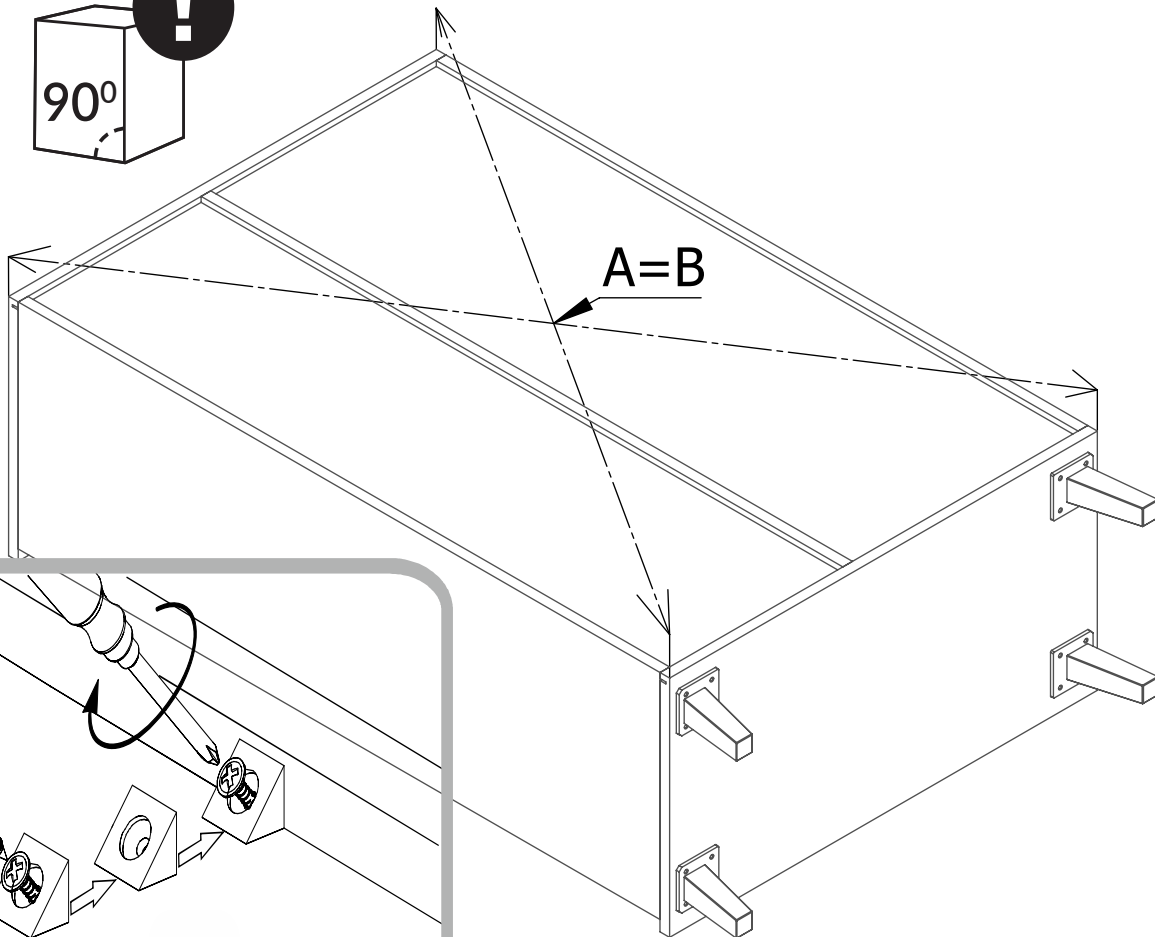
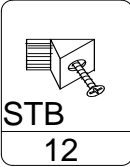
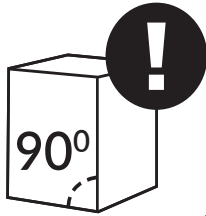
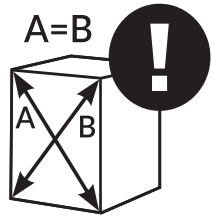
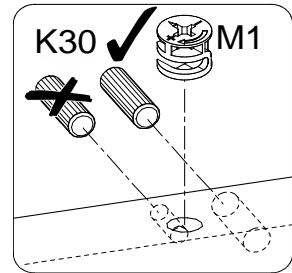
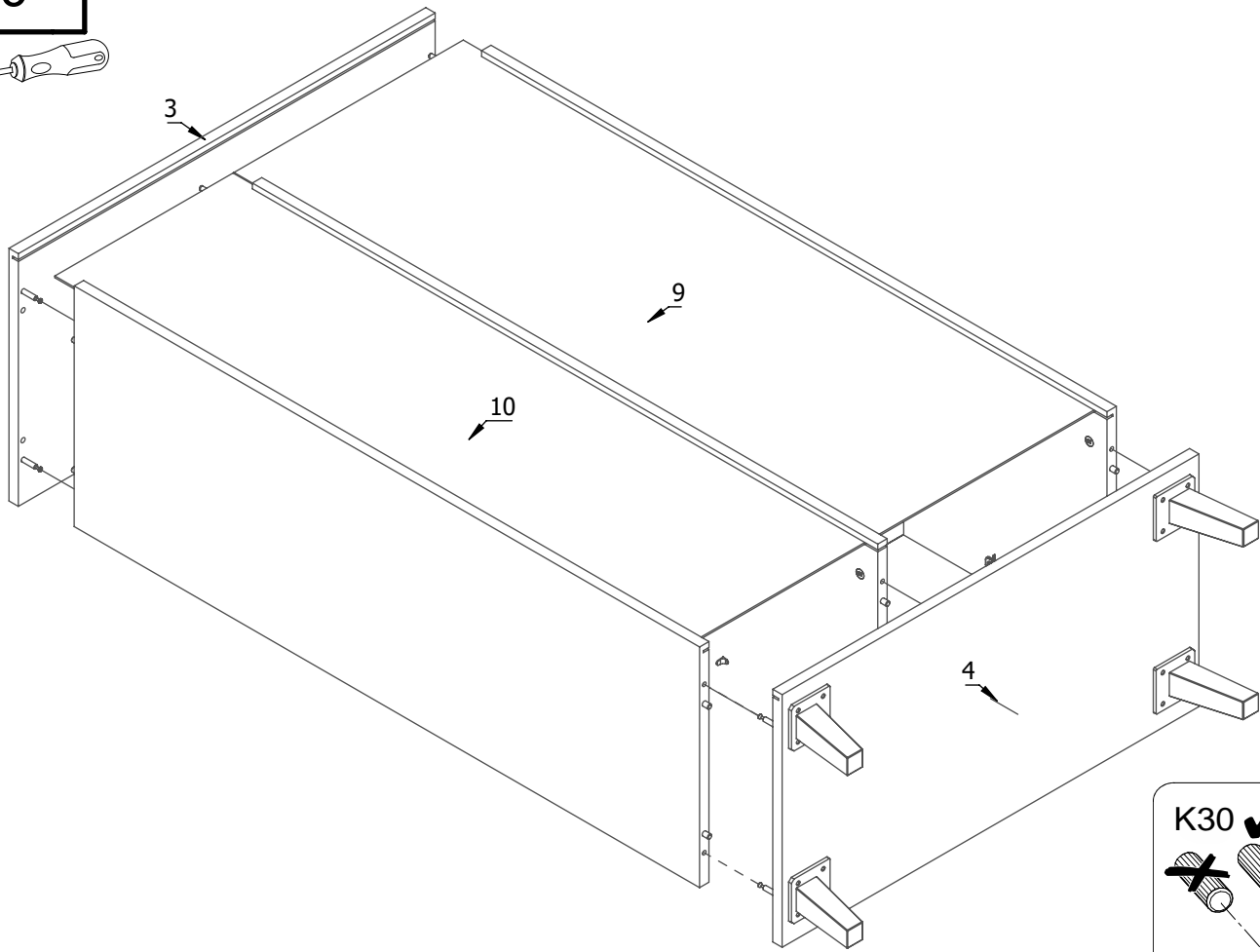
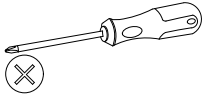



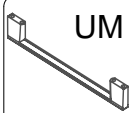
M1	K30	W4x16
		
4	4	8

ZP

4







M25	UM
	
4	2

