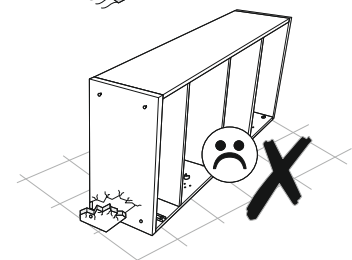
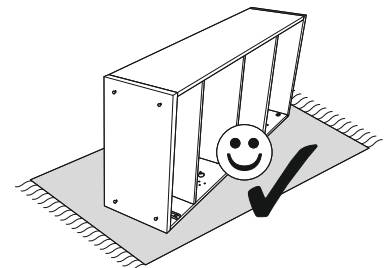
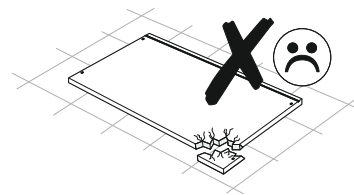
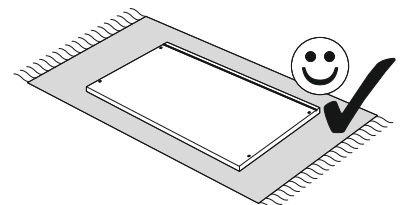
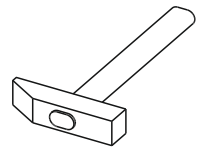
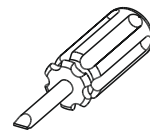
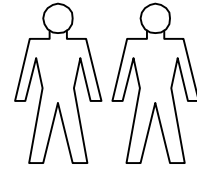
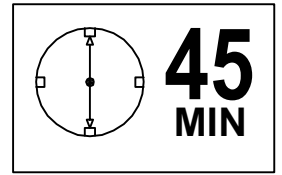
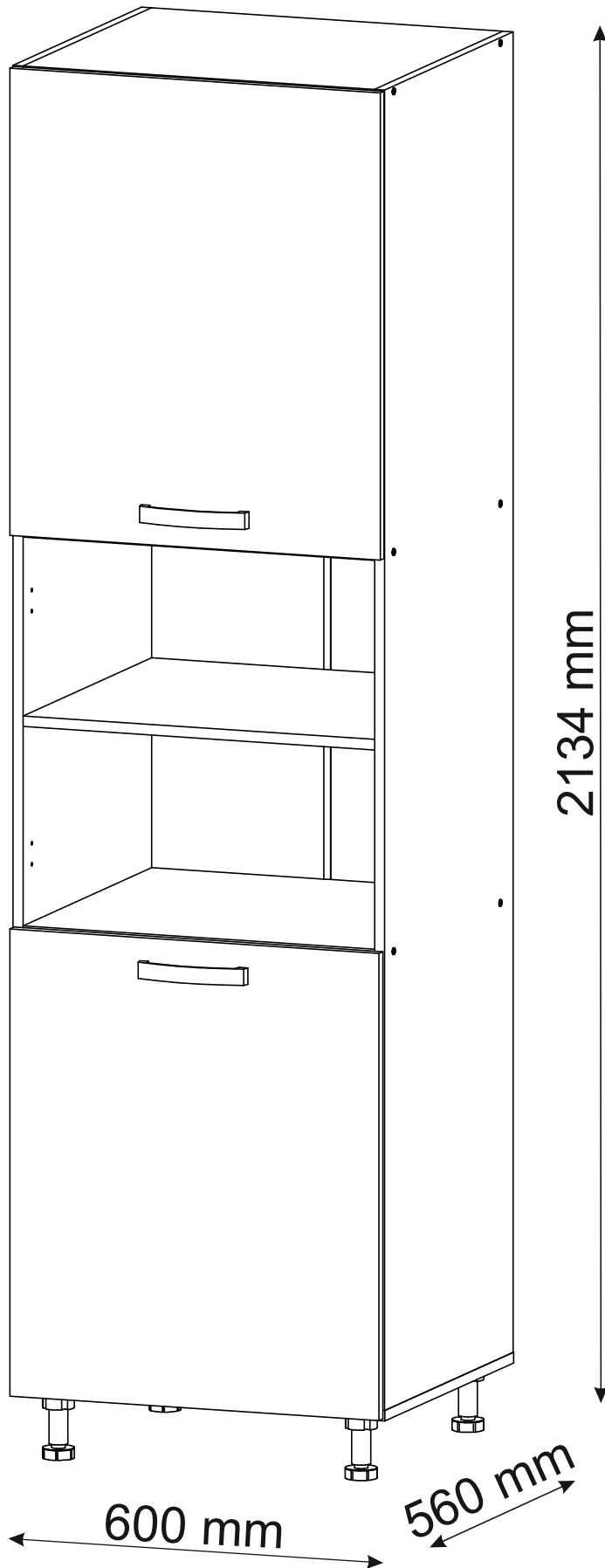



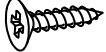
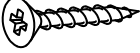
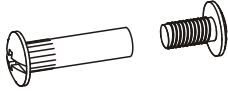

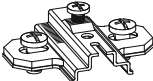


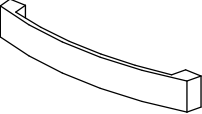

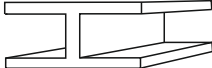

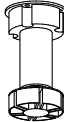
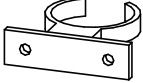
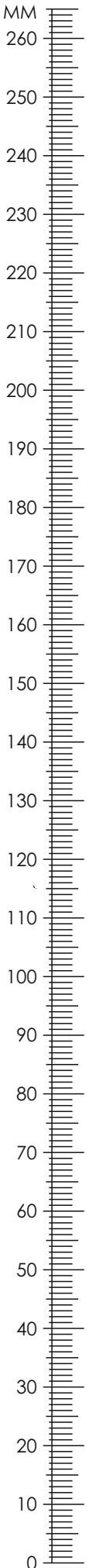


# CHARLOTTE 60 TALL CABINET B

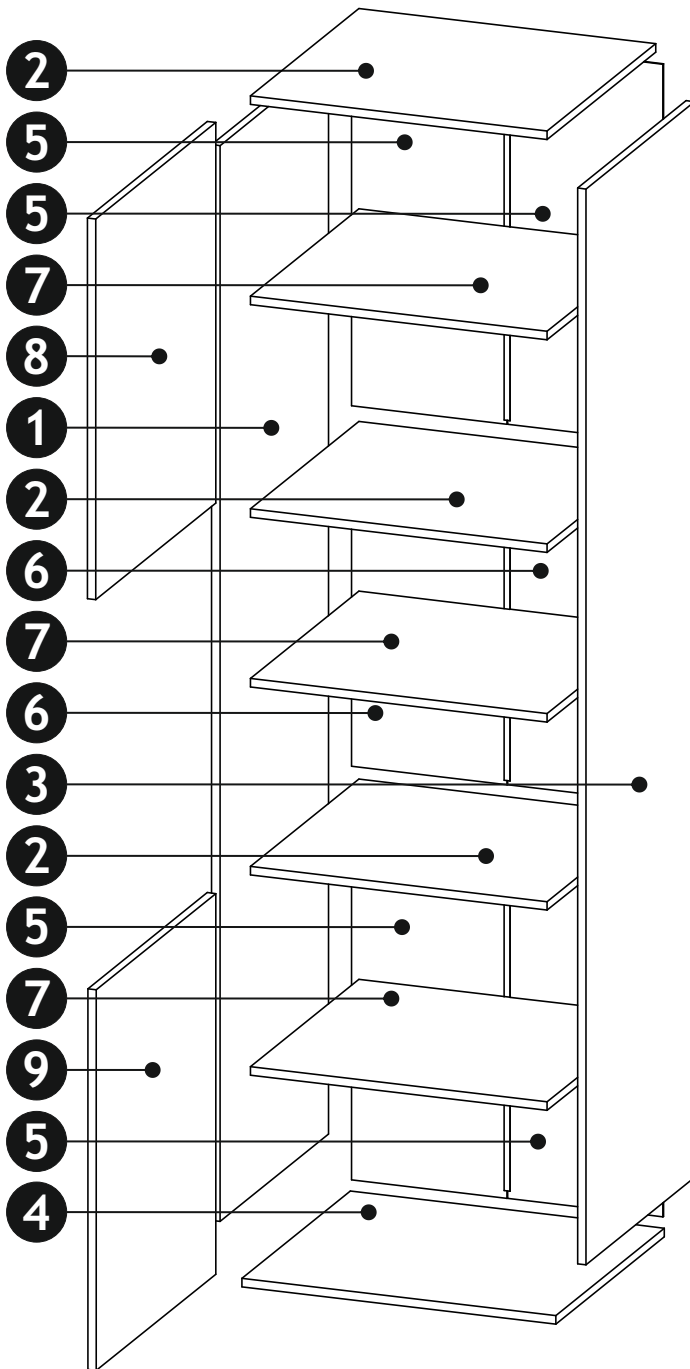


# CHARLOTTE 60 TALL CABINET B

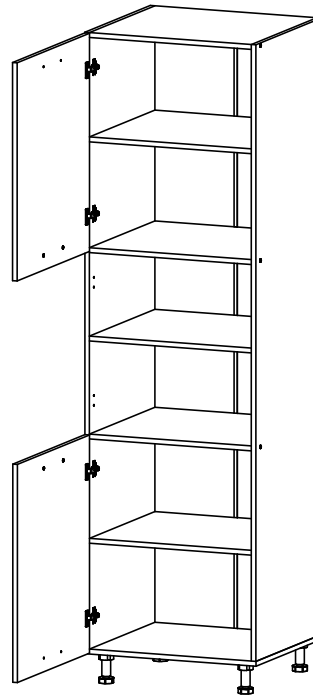
<b>A0</b> 8 x 32mm <b>x6</b> 	<b>B0</b> <b>x6</b> 	<b>B1</b> f 7 x 50 mm <b>x18</b> 
<b>D10</b> 4 x 16 mm <b>x28</b> 	<b>D14</b> 4 x 35 mm <b>x8</b> 	<b>H0</b> <b>x4</b> 
<b>H2</b> 4 x 22 mm <b>x4</b> 	<b>J6</b> <b>x4</b> 	<b>J8</b> <b>x4</b> 
<b>K</b> <b>x1</b> 	<b>L22</b> <b>x2</b> 	<b>Q0</b> <b>x12</b> 
<b>R5</b> L- 687mm. <b>x2</b> L- 594mm. <b>x1</b> 	<b>T8</b> <b>x70</b> 	<b>T14</b> <b>x4</b> 
<b>T15</b> <b>x2</b> 		



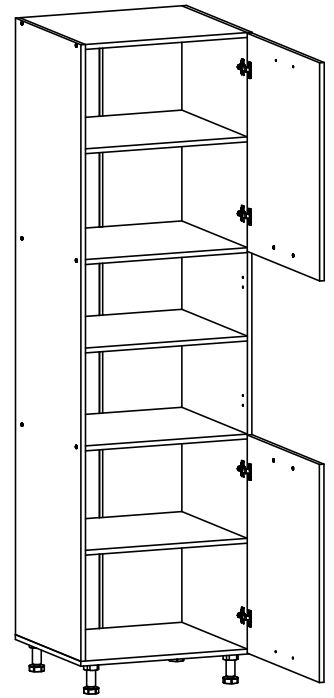
# CHARLOTTE 60 TALL CABINET B




L



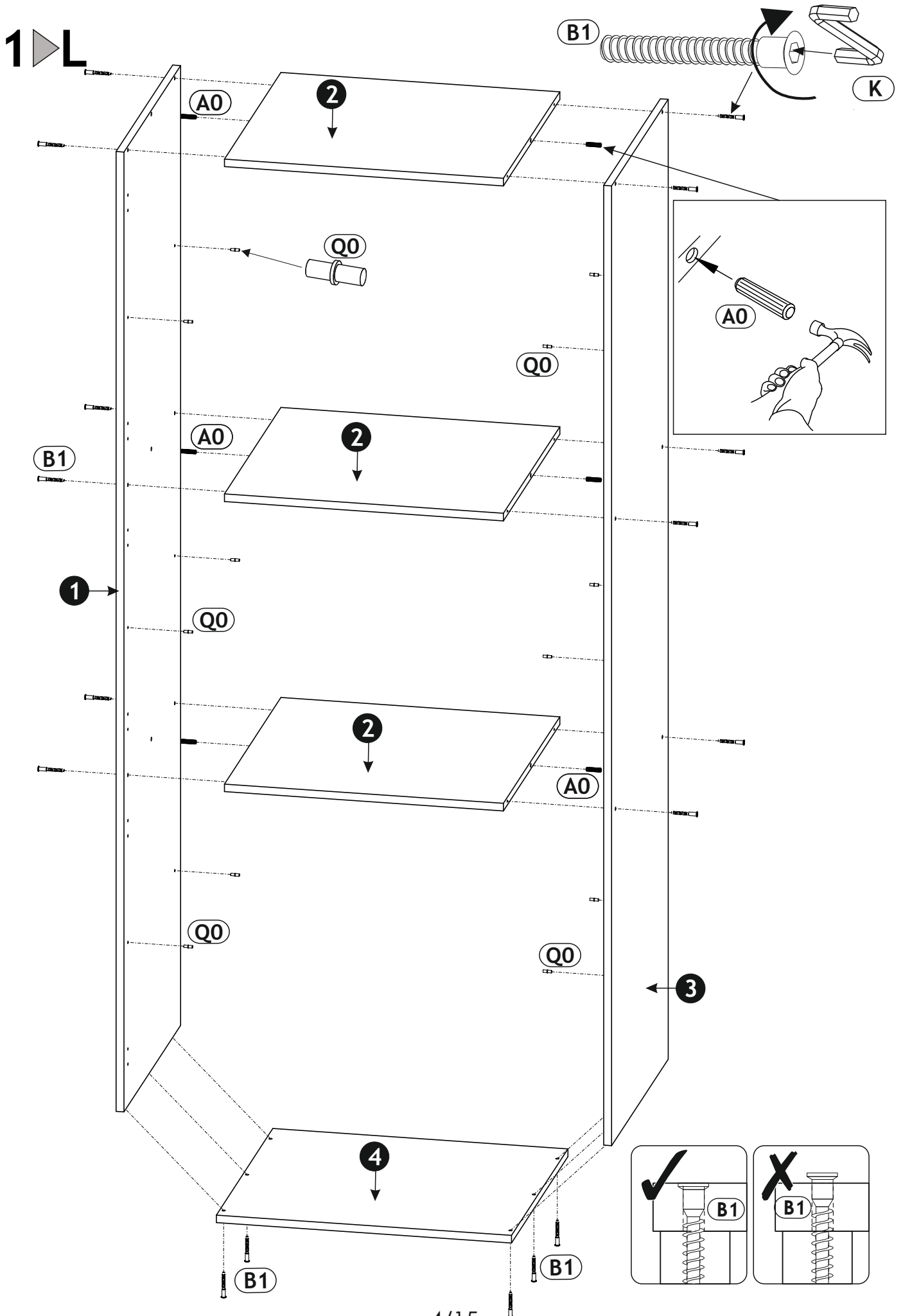
R



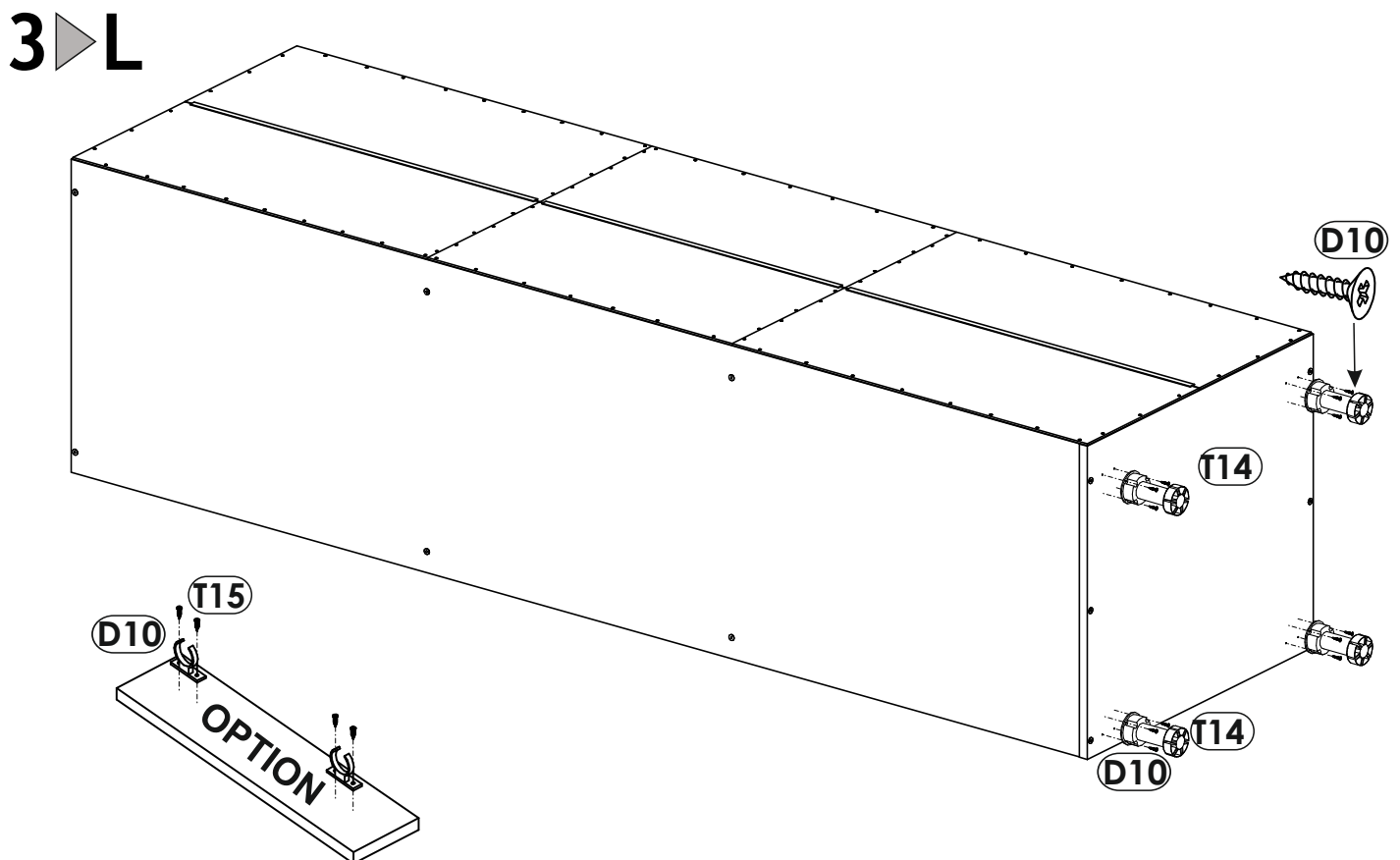
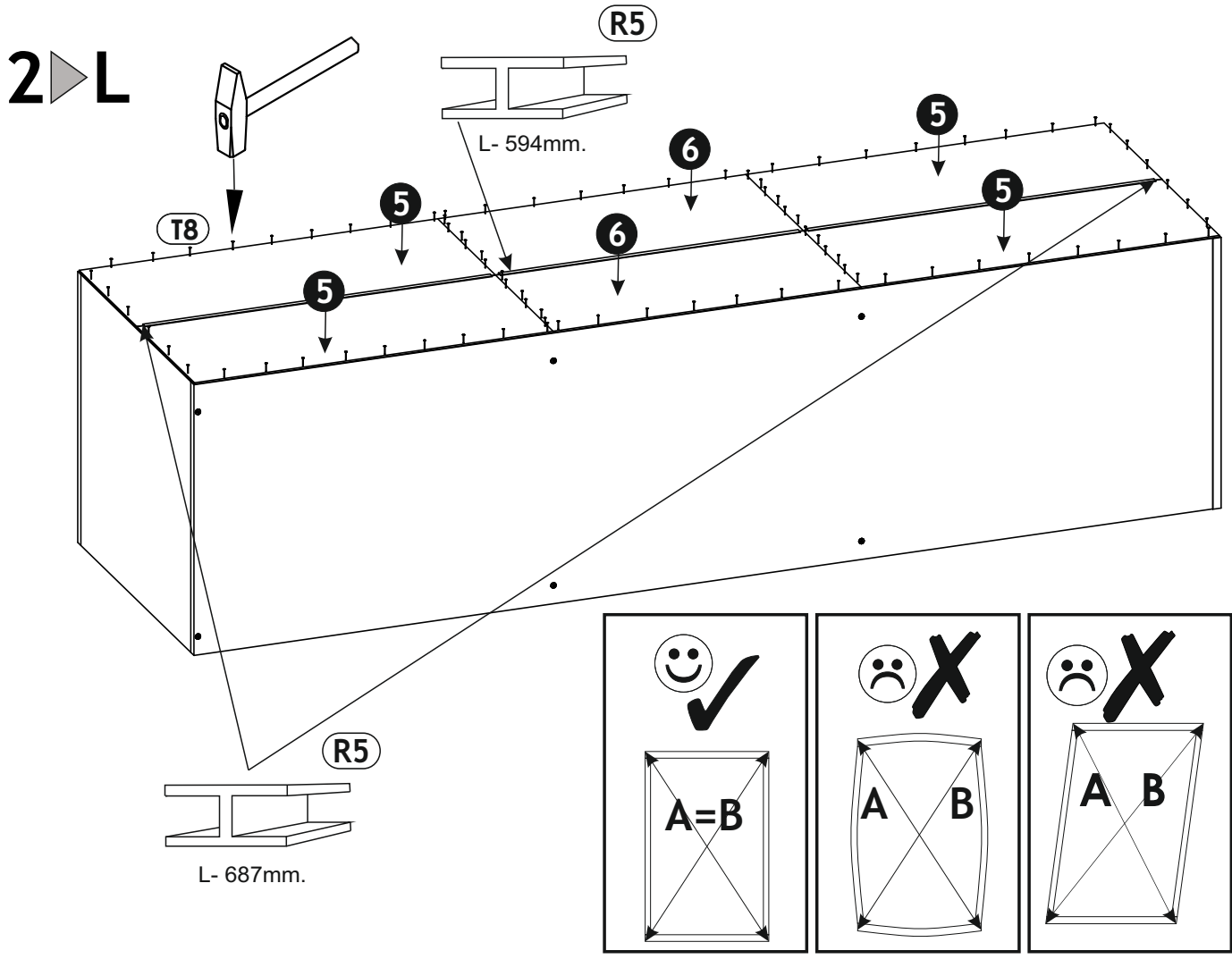
<b>1</b>	2018	540	16	x1	1/1
<b>2</b>	567	540	16	x3	1/1
<b>3</b>	2018	540	16	x1	1/1
<b>4</b>	600	540	16	x1	1/1
<b>5</b>	709	297	2,5	x4	1/1
<b>6</b>	610	297	2,5	x2	1/1
<b>7</b>	566	535	16	x3	1/1
					1/1

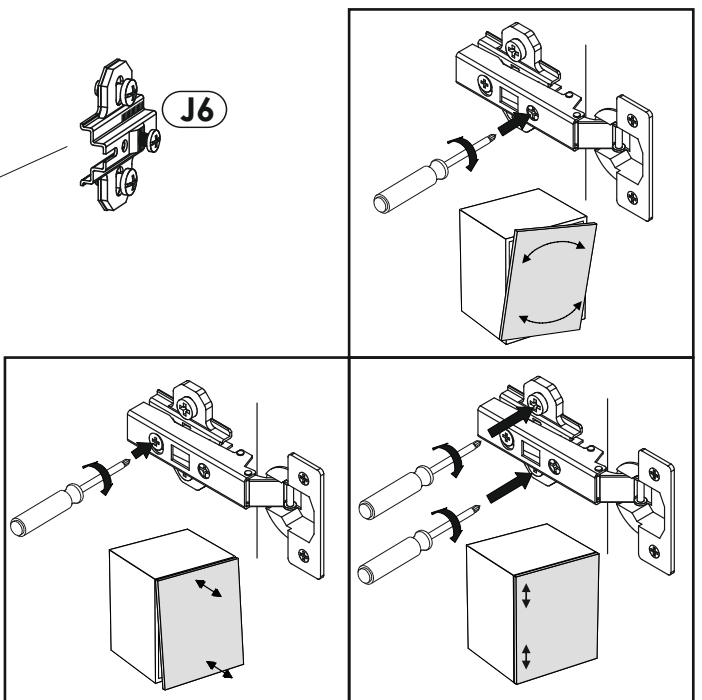
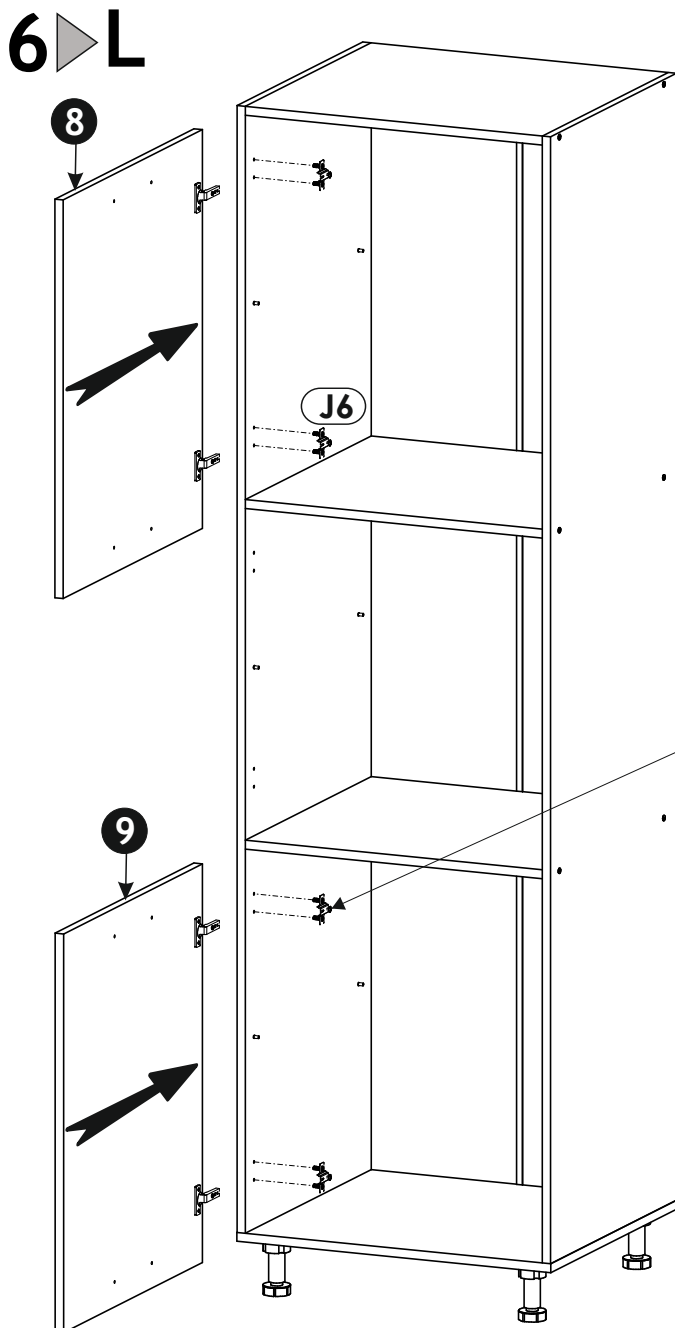
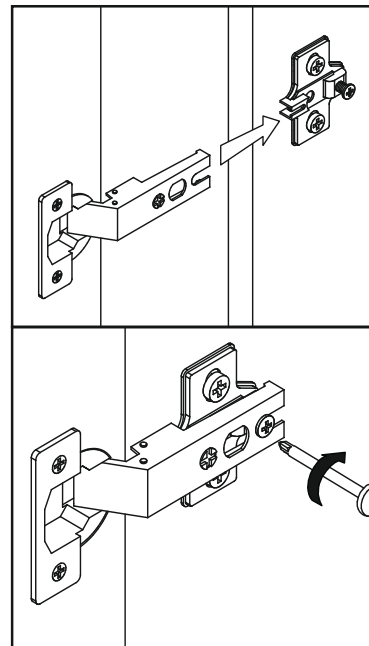
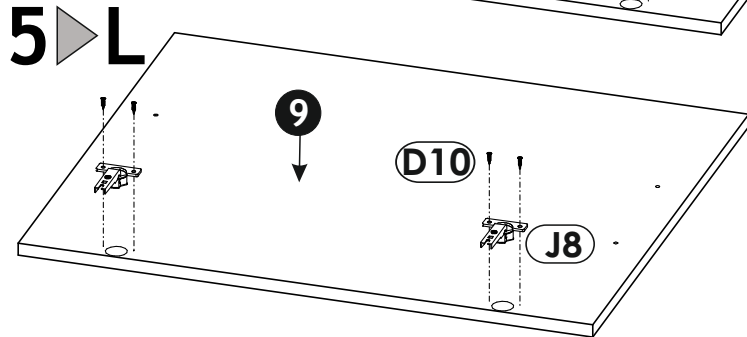
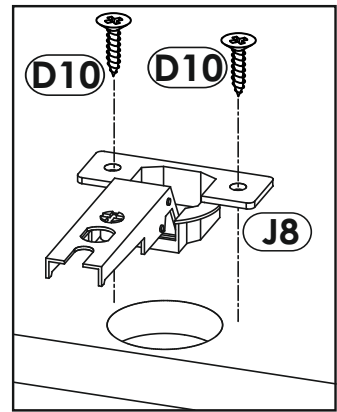
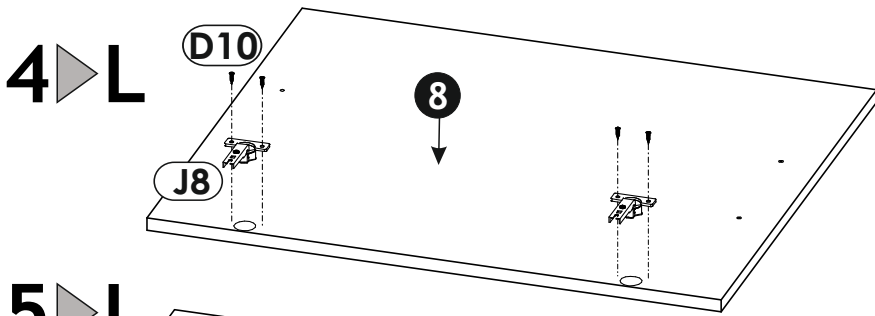
<b>8</b>	714	597	16	x1	1/1
----------	-----	-----	----	----	-----

<b>9</b>	714	597	16	x1	1/1
----------	-----	-----	----	----	-----

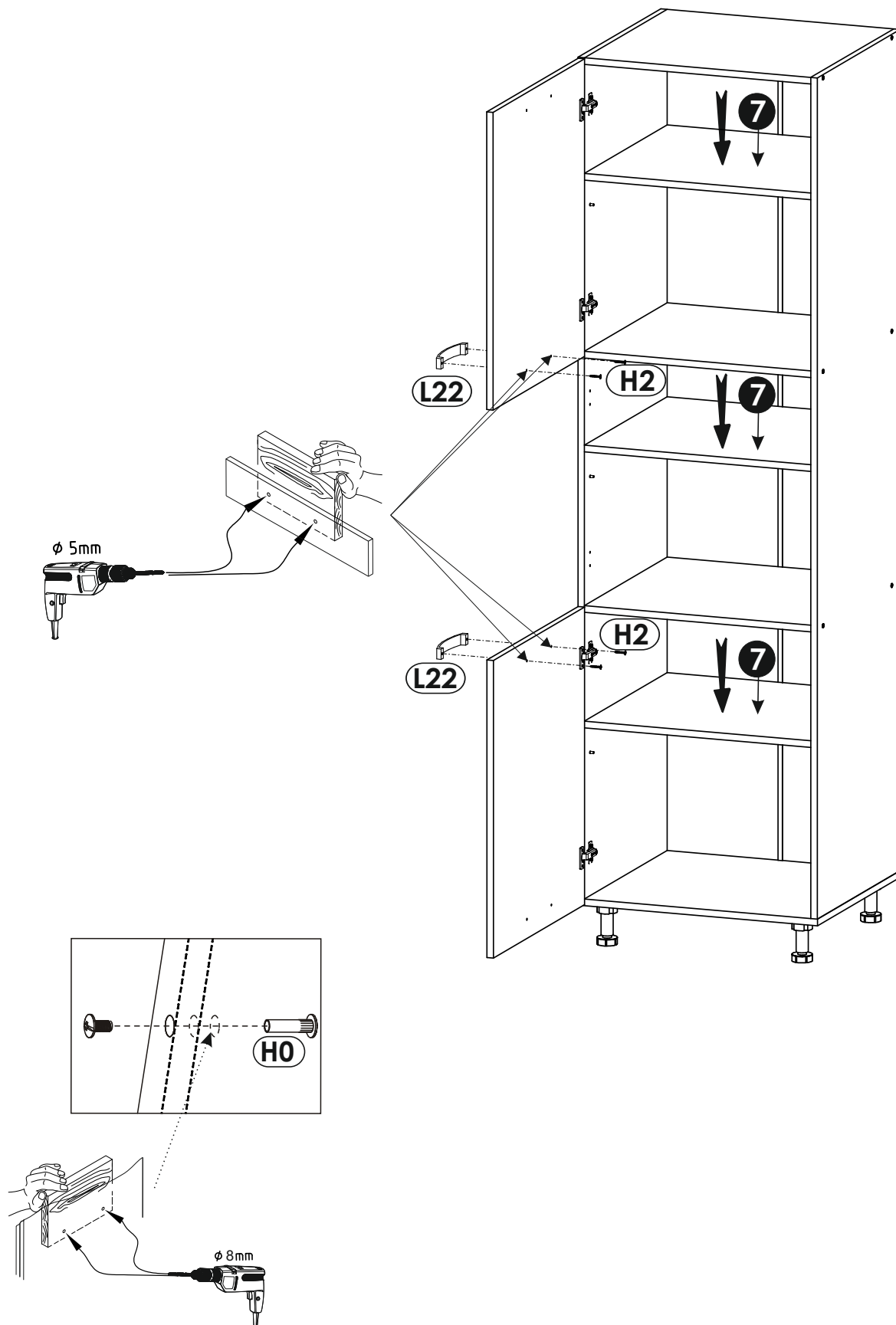








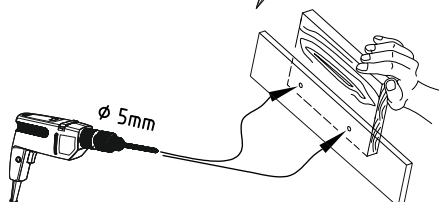
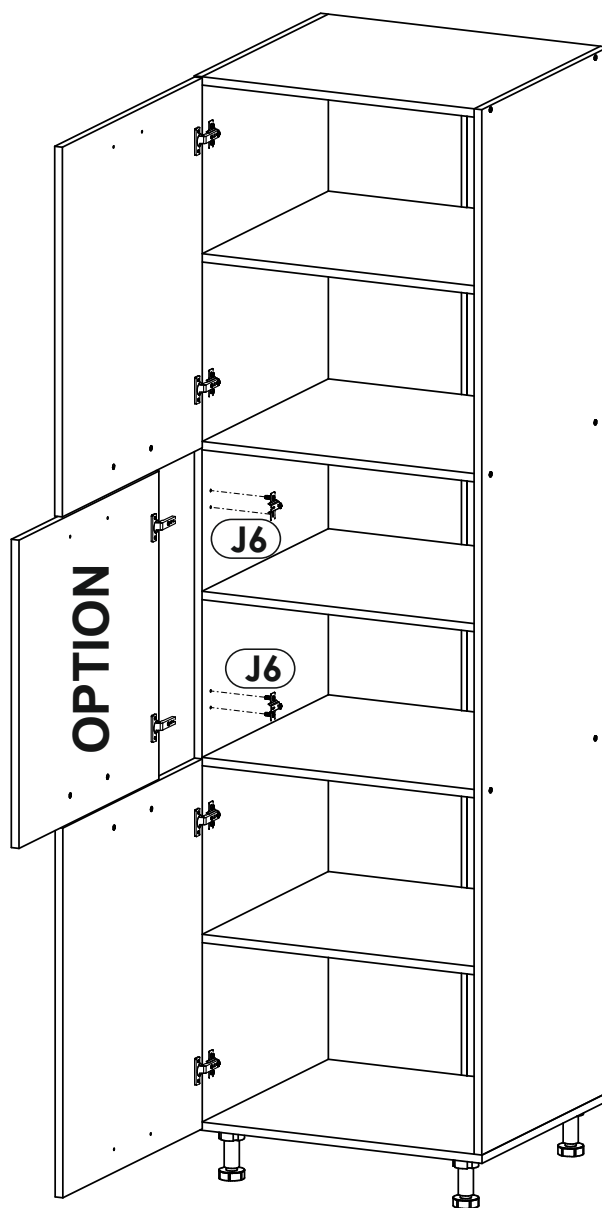
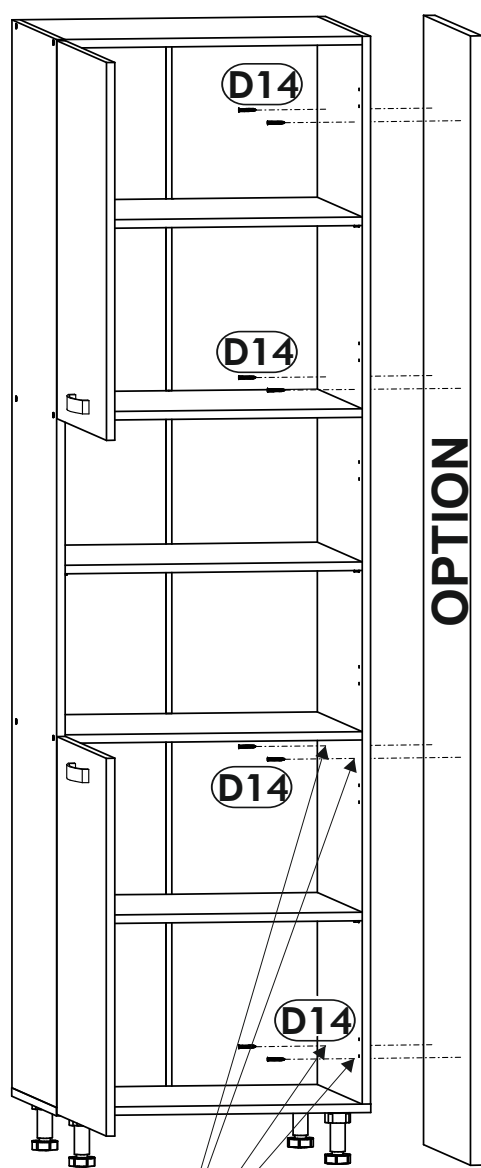
# 7▶L



8 ▶ L

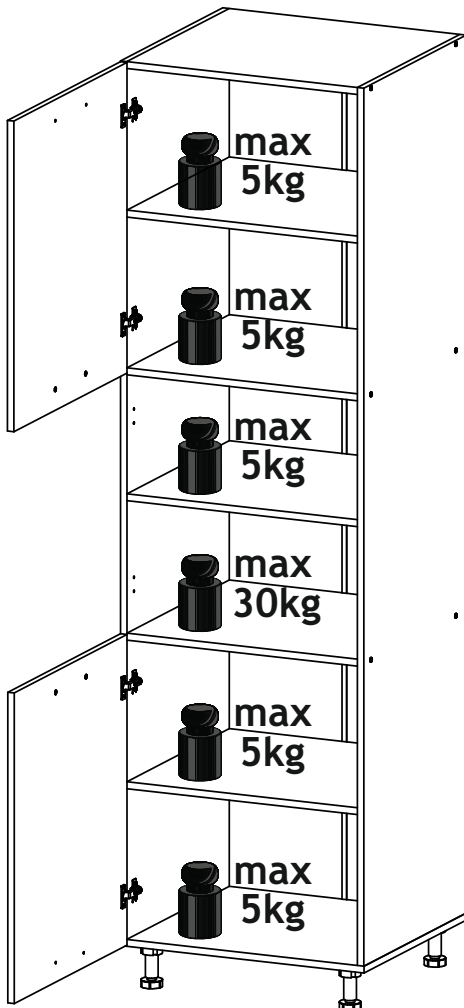
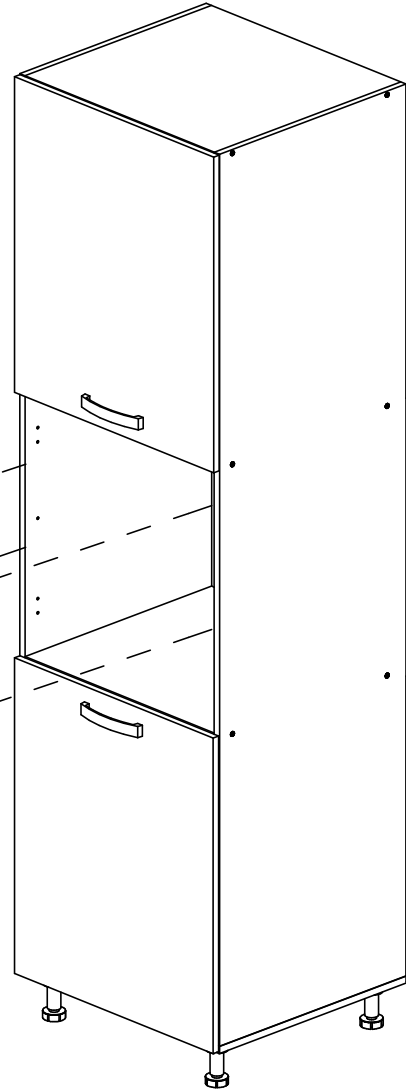
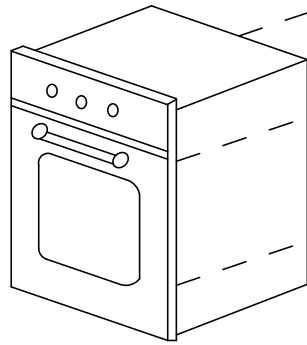
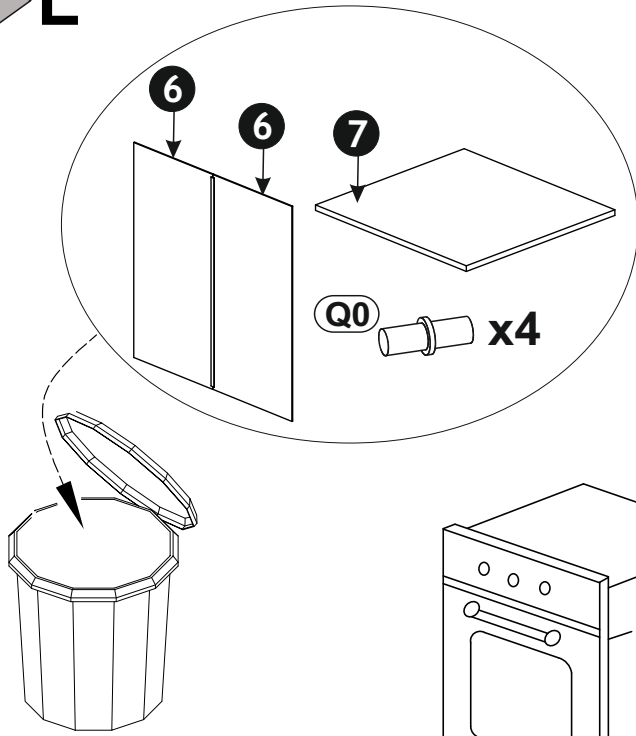
# OPTION

9 ▶ L

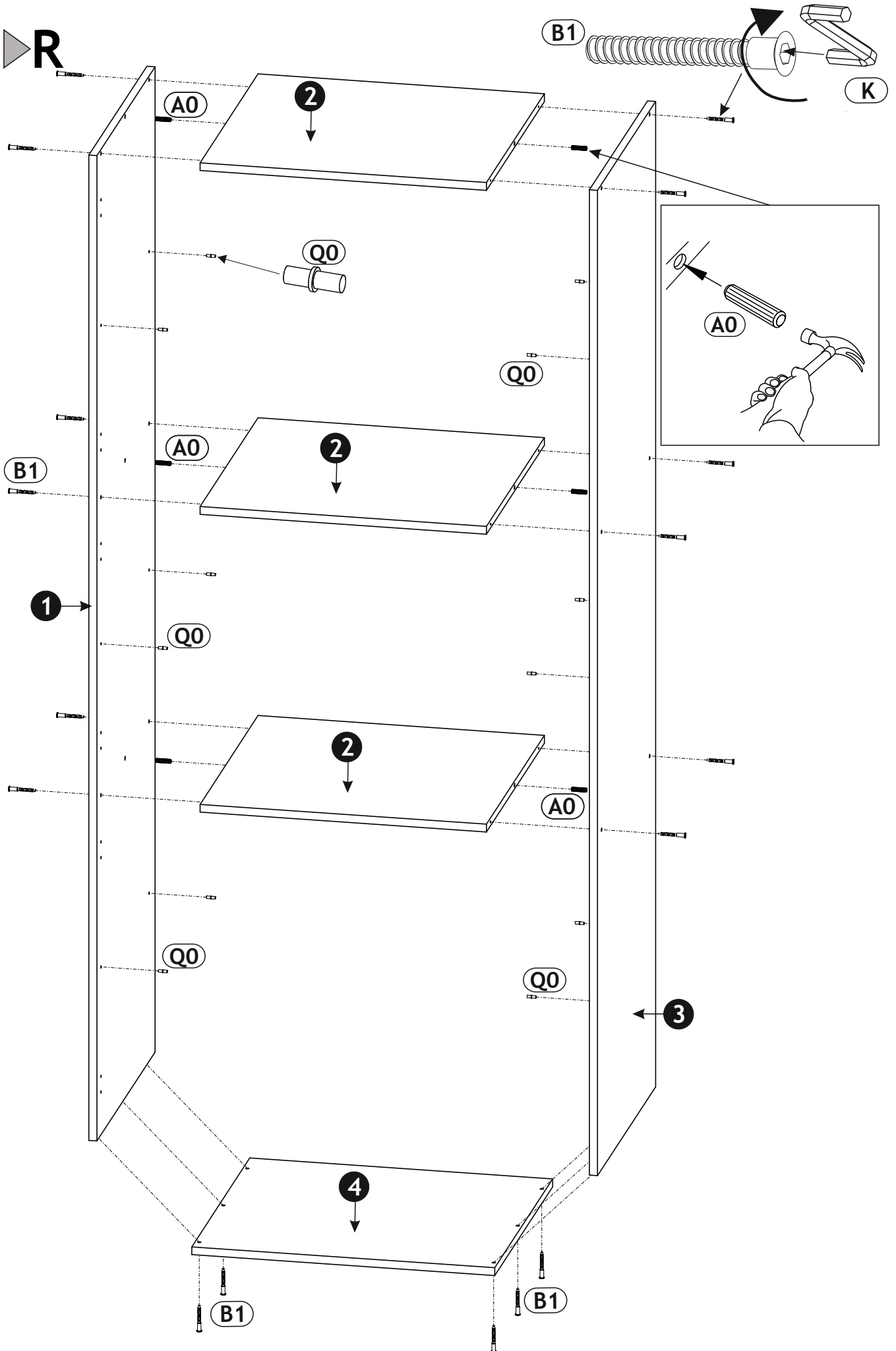


10 ▶ L

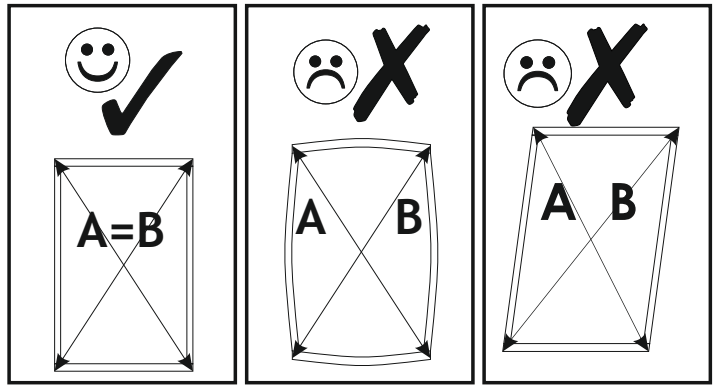
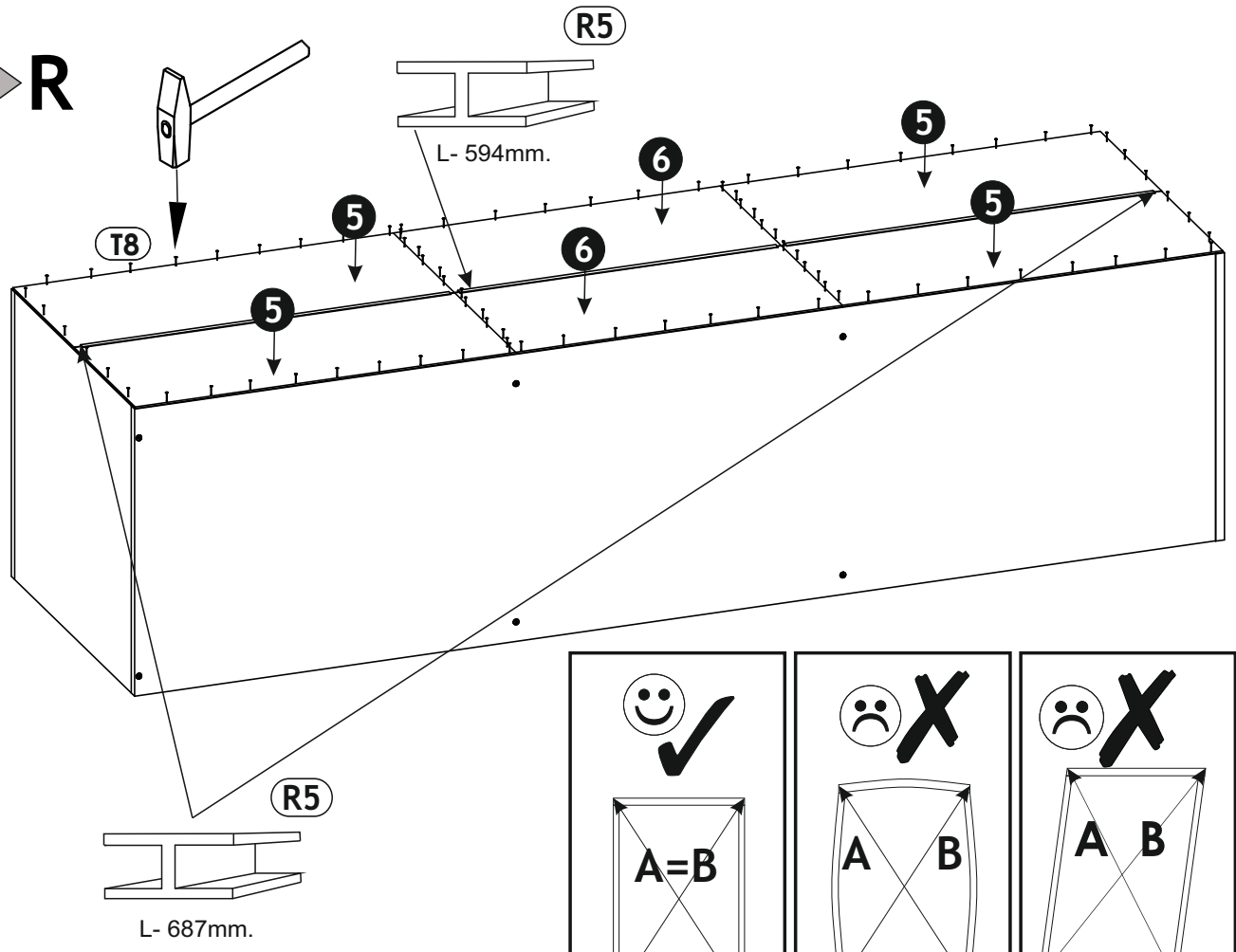
# OPTION



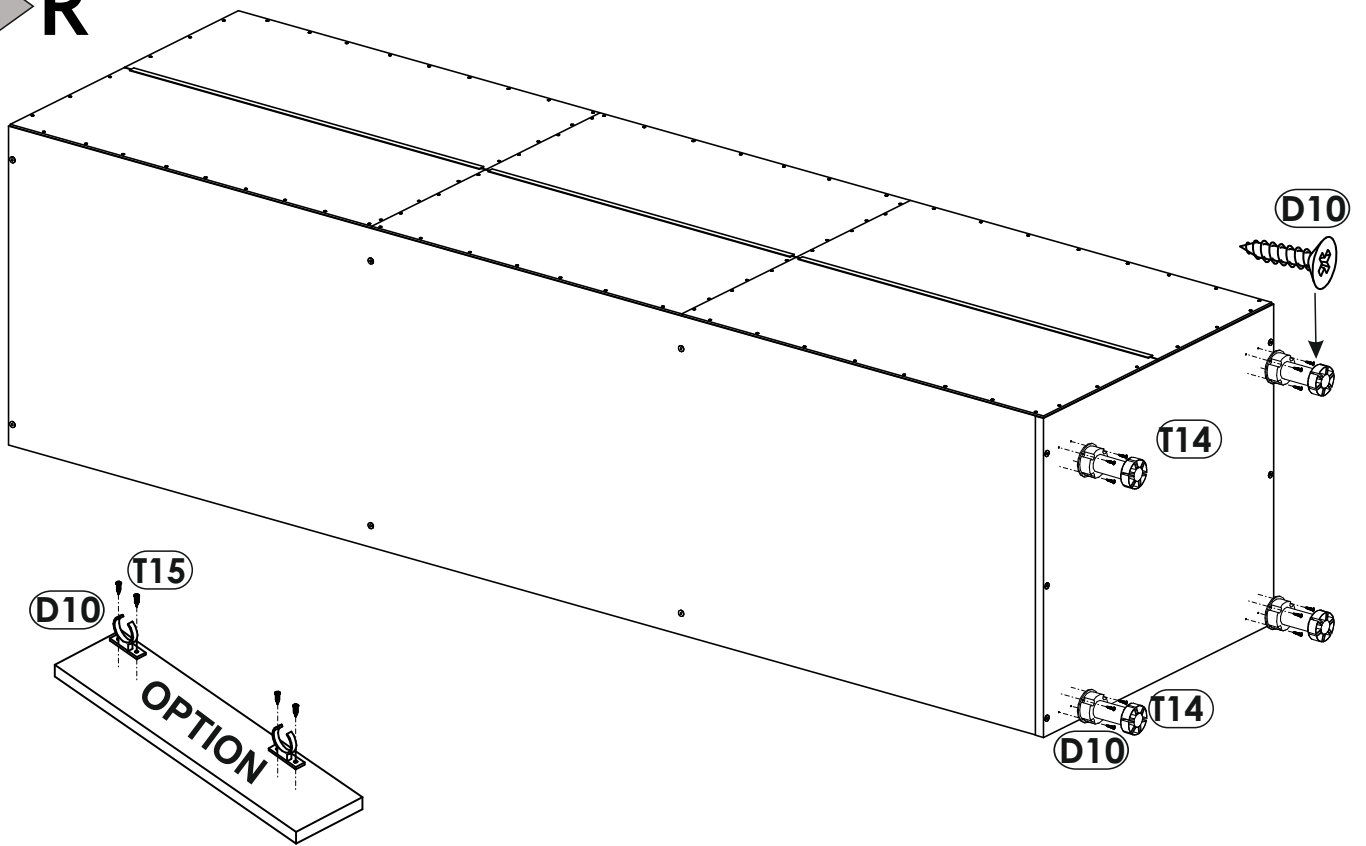
1 ▶ R

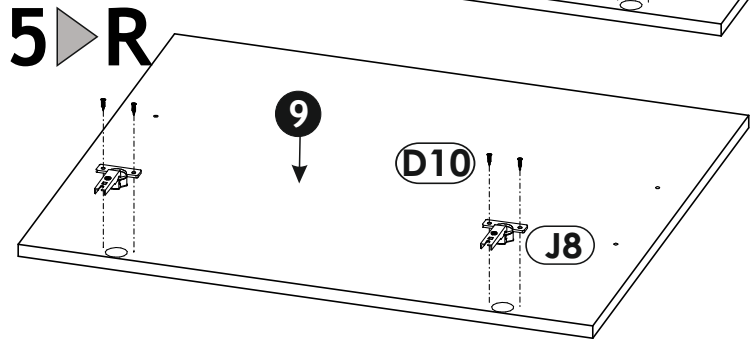
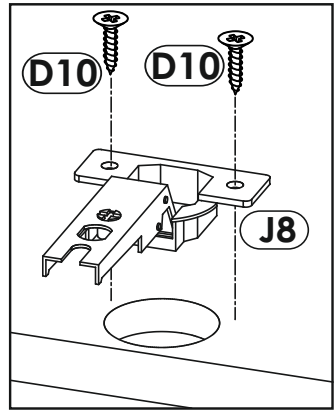
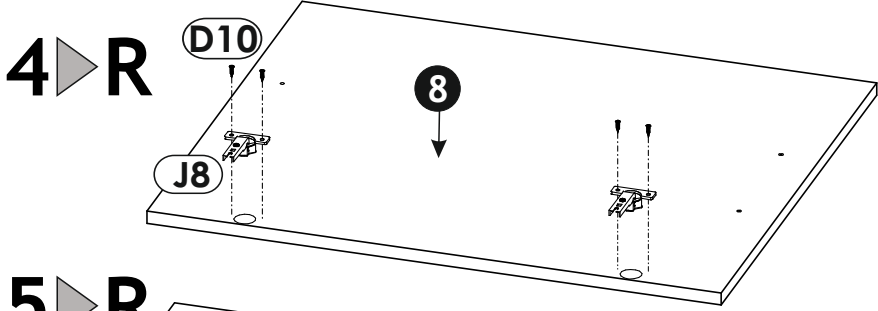


# 2 ▶ R

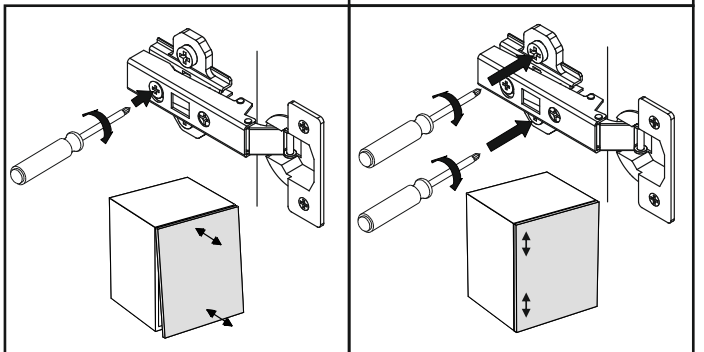
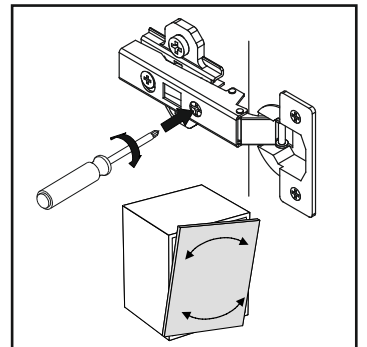
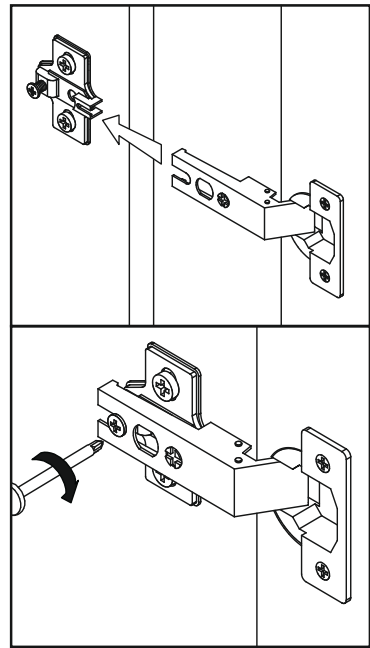
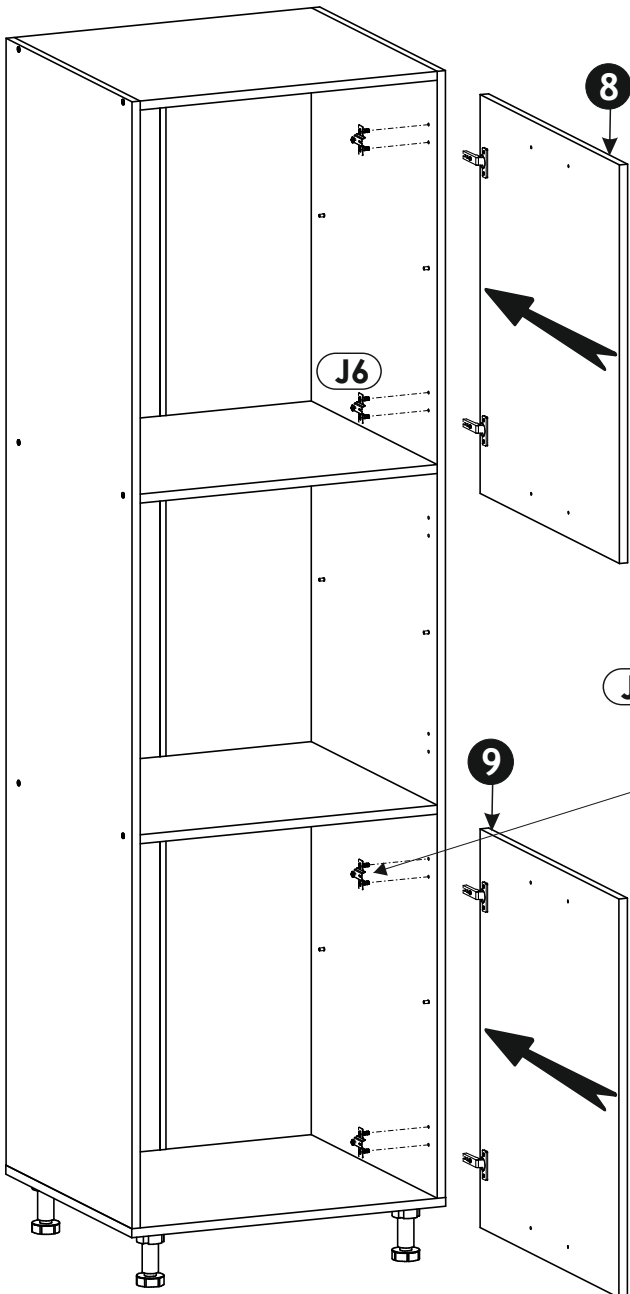


# 3 ▶ R



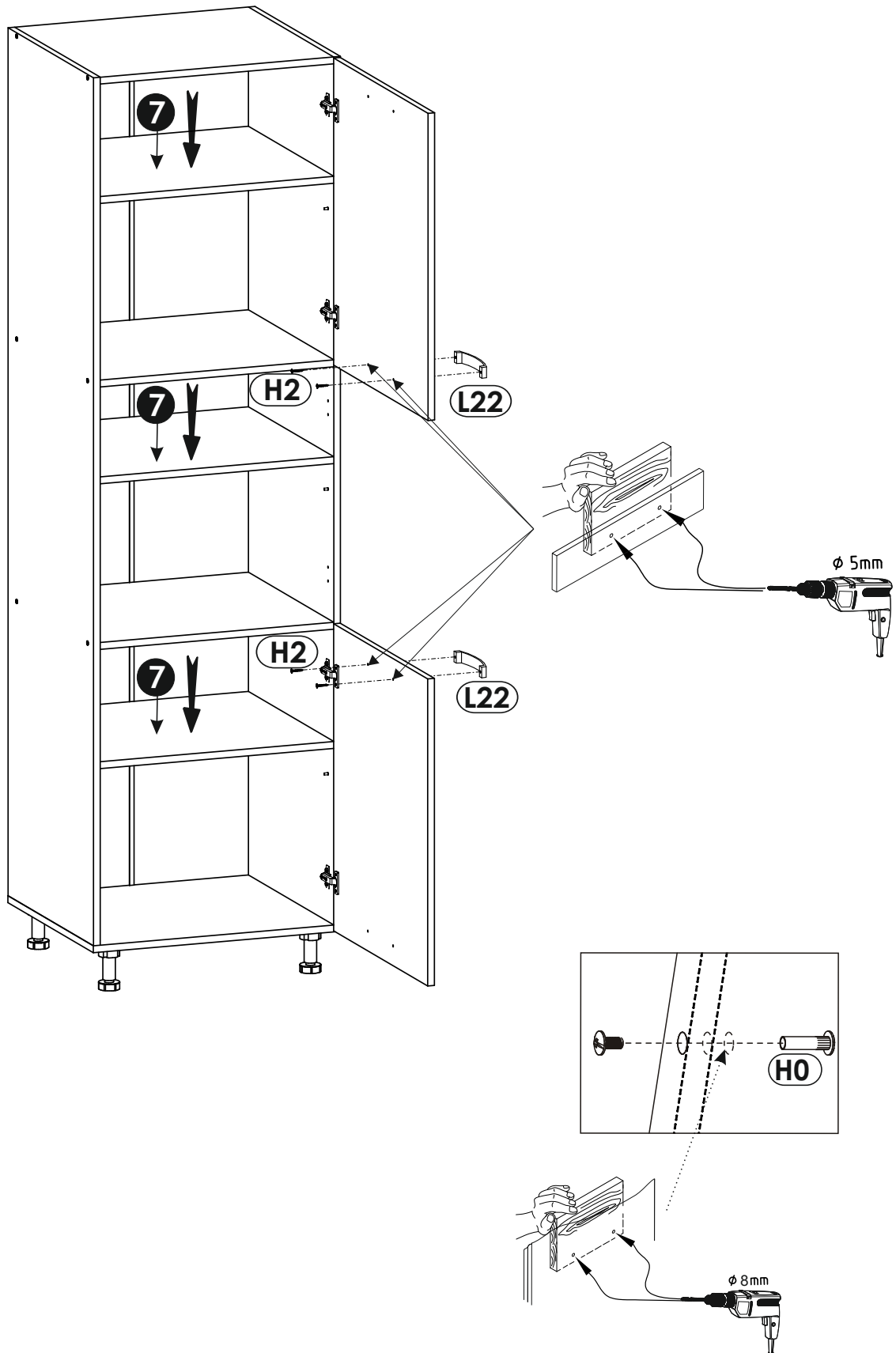


**6 ▶ R**





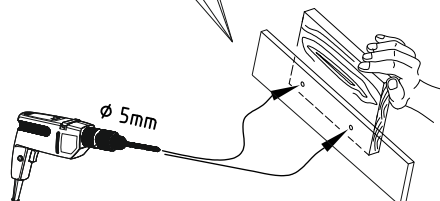
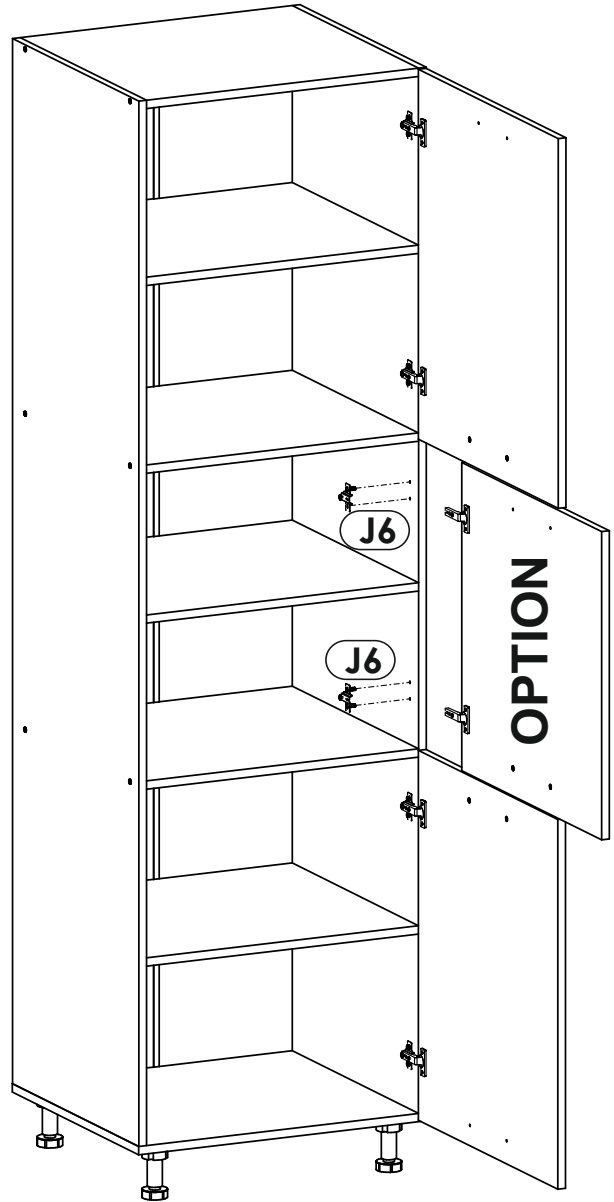
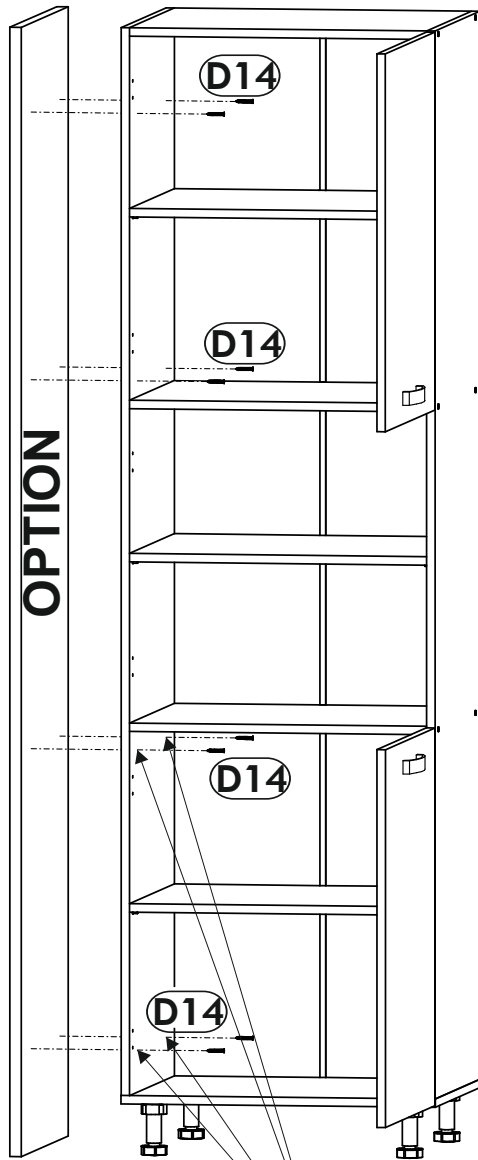
# 7▶R



8 ▶ R

# OPTION

9 ▶ R



10▶R

# OPTION

