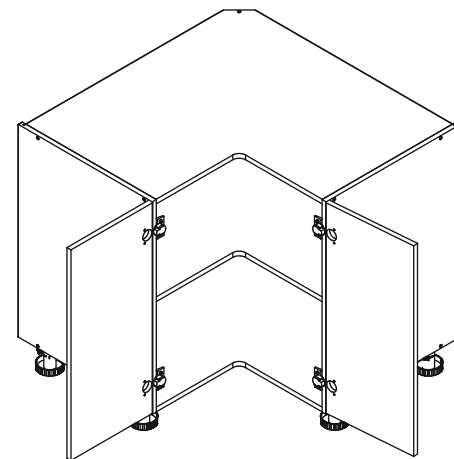
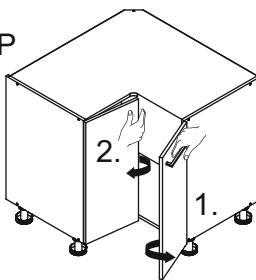
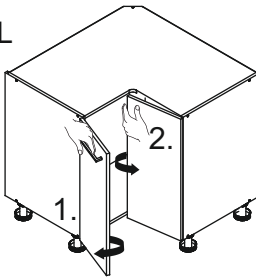


DRP /P



DRP /L



<b>Z</b>  x 1	<b>C</b>  x 11	<b>D</b>  x 16	<b>E</b>  x 1	<b>S2</b>  4 x 16 x 28	<b>H</b>  x 5	<b>BL</b>  4 x 35 x 6	
<b>I</b>  x 5	<b>B</b> EURO 6,3 x 13 x 8	<b>K</b>  x 4	<b>L</b>  5 x 13 x 8	<b>N</b>  x 4	<b>T</b>  x 4	<b>U</b>  x 1	<b>T2</b>  M4 x 23 x 2

