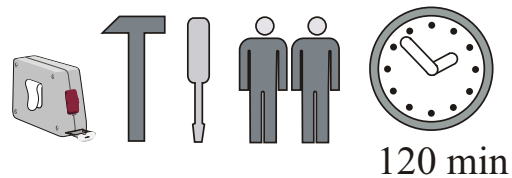
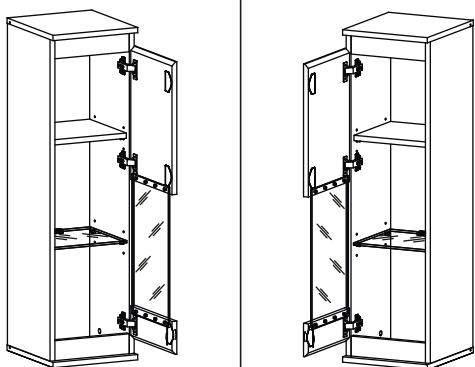
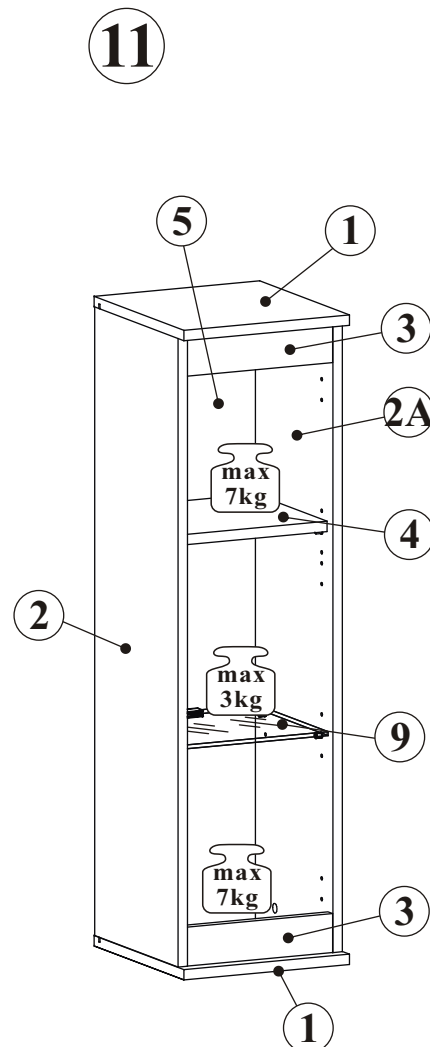
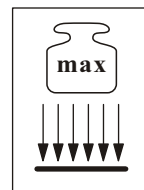
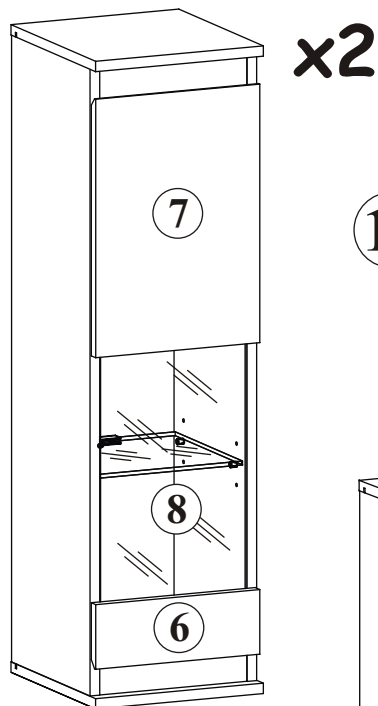
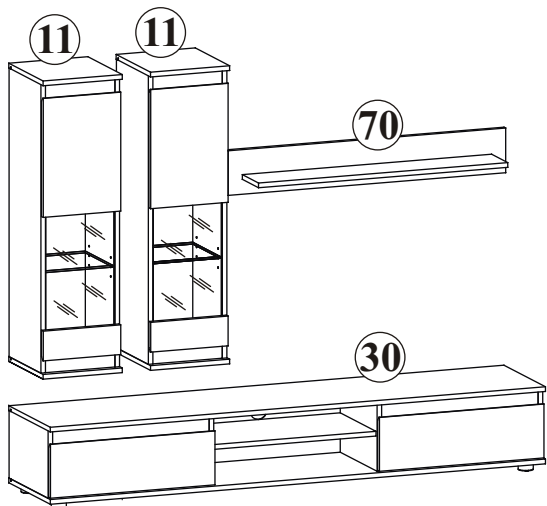
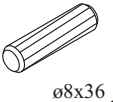
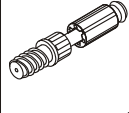

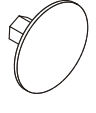
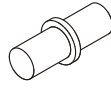
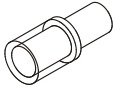
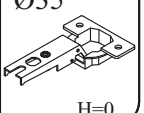
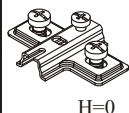




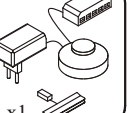
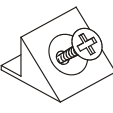

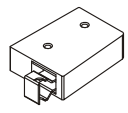

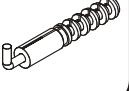
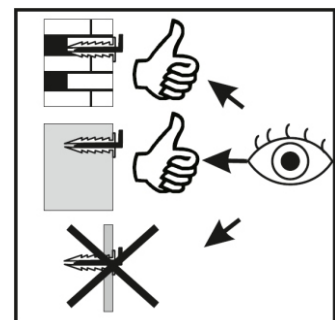
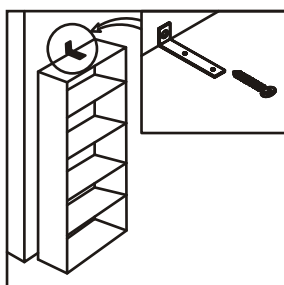
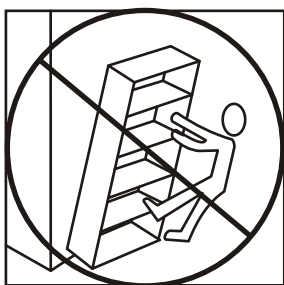
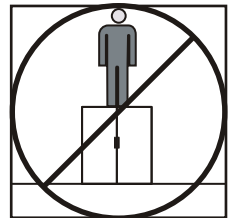
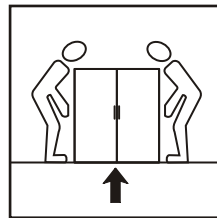
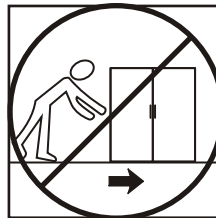
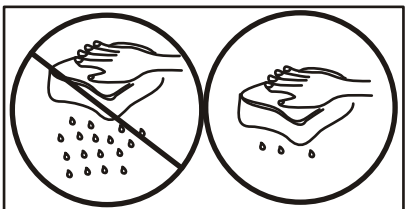
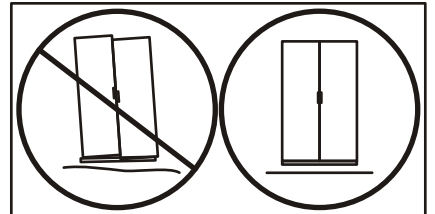
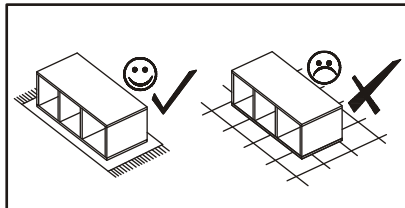
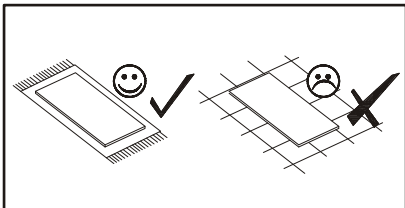
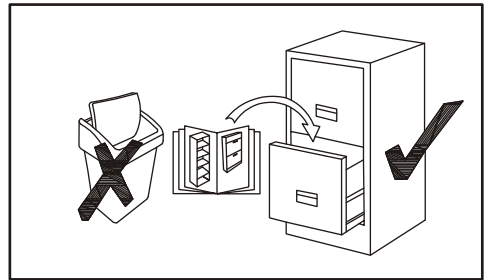
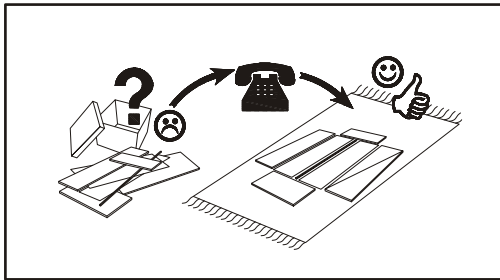
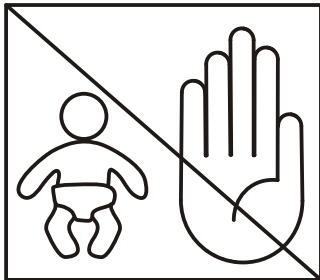
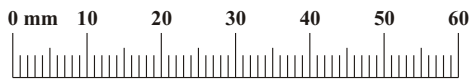


MODO 29_MD TYP 11

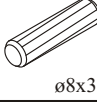

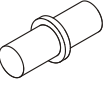
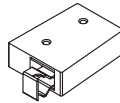

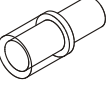


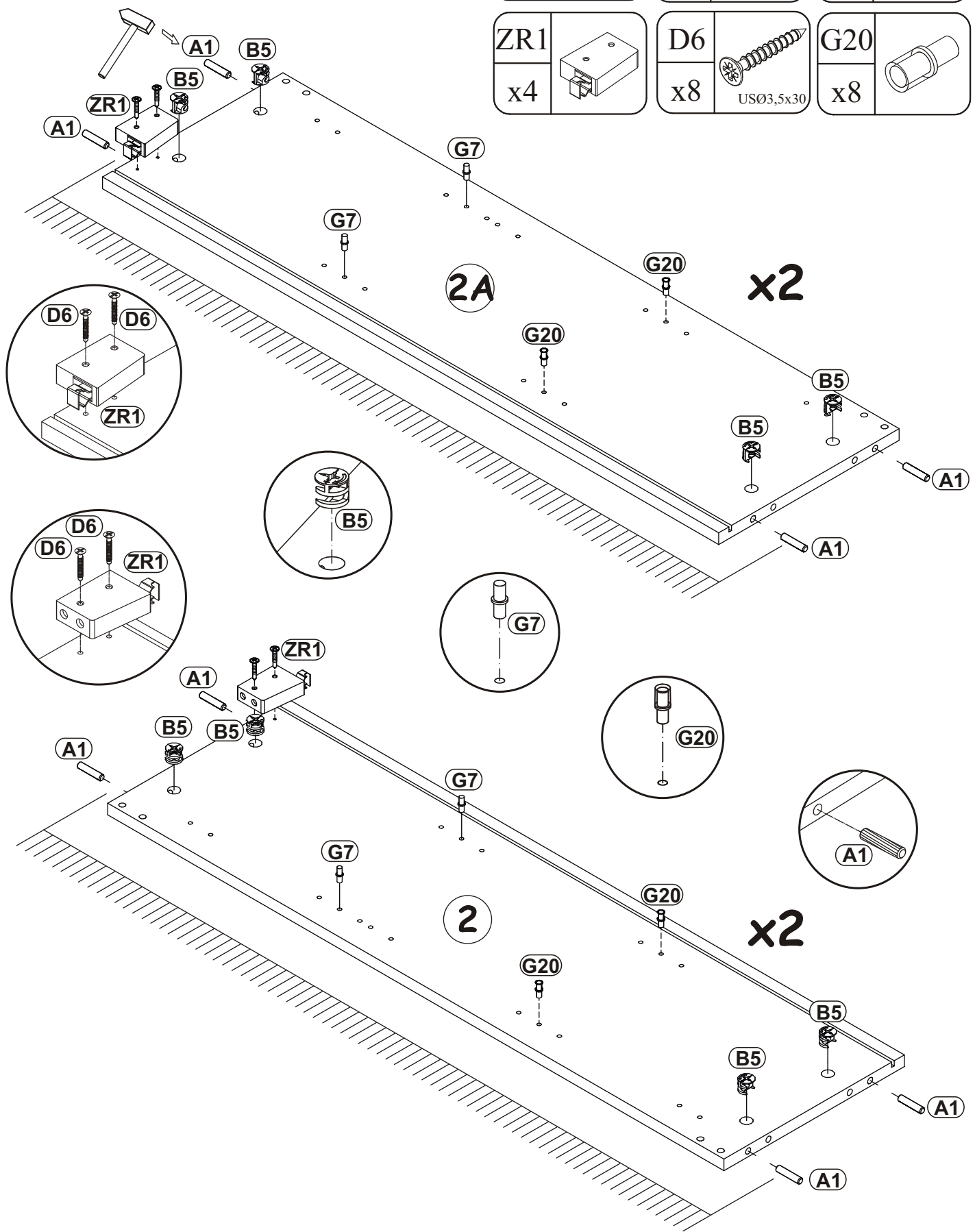
NO	Dim.			Col.-No	Qty
1	280	306	16	1	4
2	970	284	16	1	2
2A	970	284	16	1	2
3	246	60	16	1	4
4	244	246	16	1	2
5	982	258	3	1	2
6	274	100	16	1	2
7	274	400	16	1	2
8	243	422	4	1	2
9	244	246	5	1	2

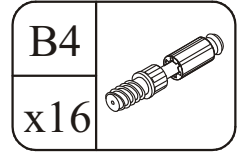
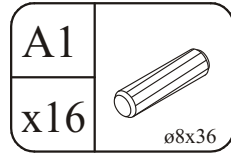
A1 x32  ø8x36	B4 x16 	B5 x16  Ø15x12	G5 x16 	G7 x8 	G20 x8 
E21 x6 Ø35 H=0 	E2 x6 H=0 	D10 x12 USØ3,5x13 	GU x6 Ø35 	P2 x16 	UP13 x16 UPØ3x16 
LED x2 x1 	S1 x12 	Z2 x12 Ø5 	ZR1 x4 	D6 x8 USØ3,5x30 	KR2 x4 



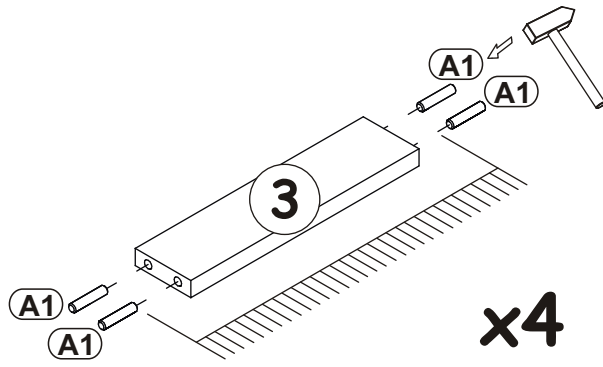
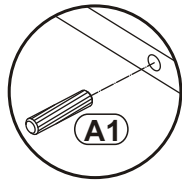
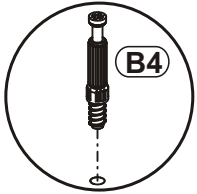
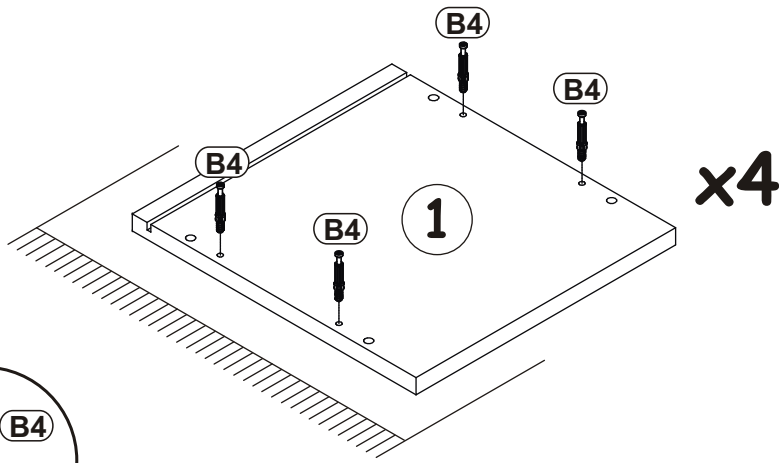
1

A1 x16	 ø8x36	B5 x16	 Ø15x12	G7 x8	
ZR1 x4		D6 x8	 USØ3,5x30	G20 x8	

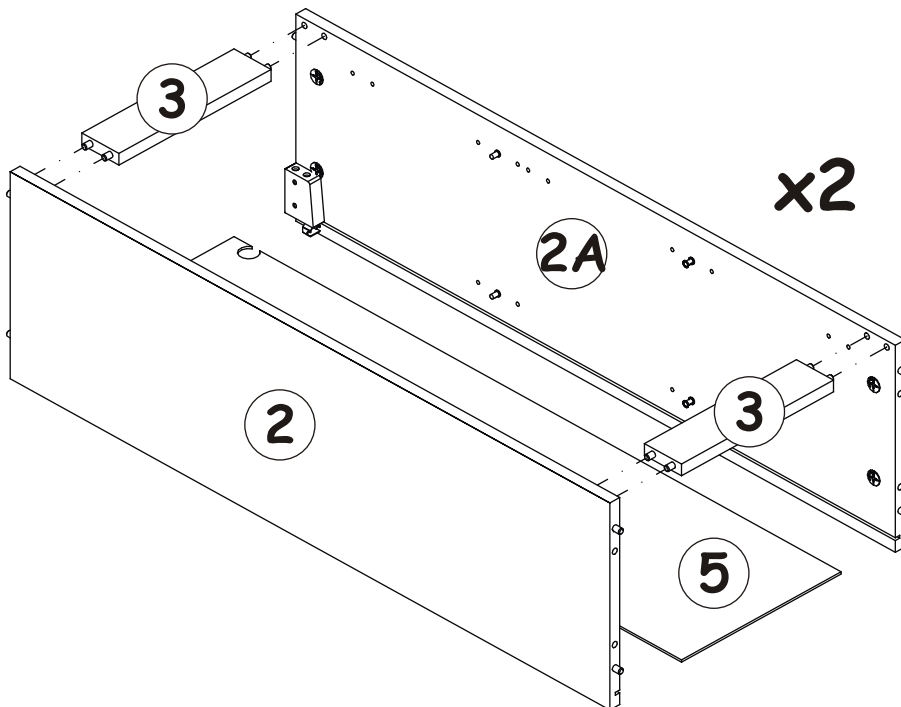





2

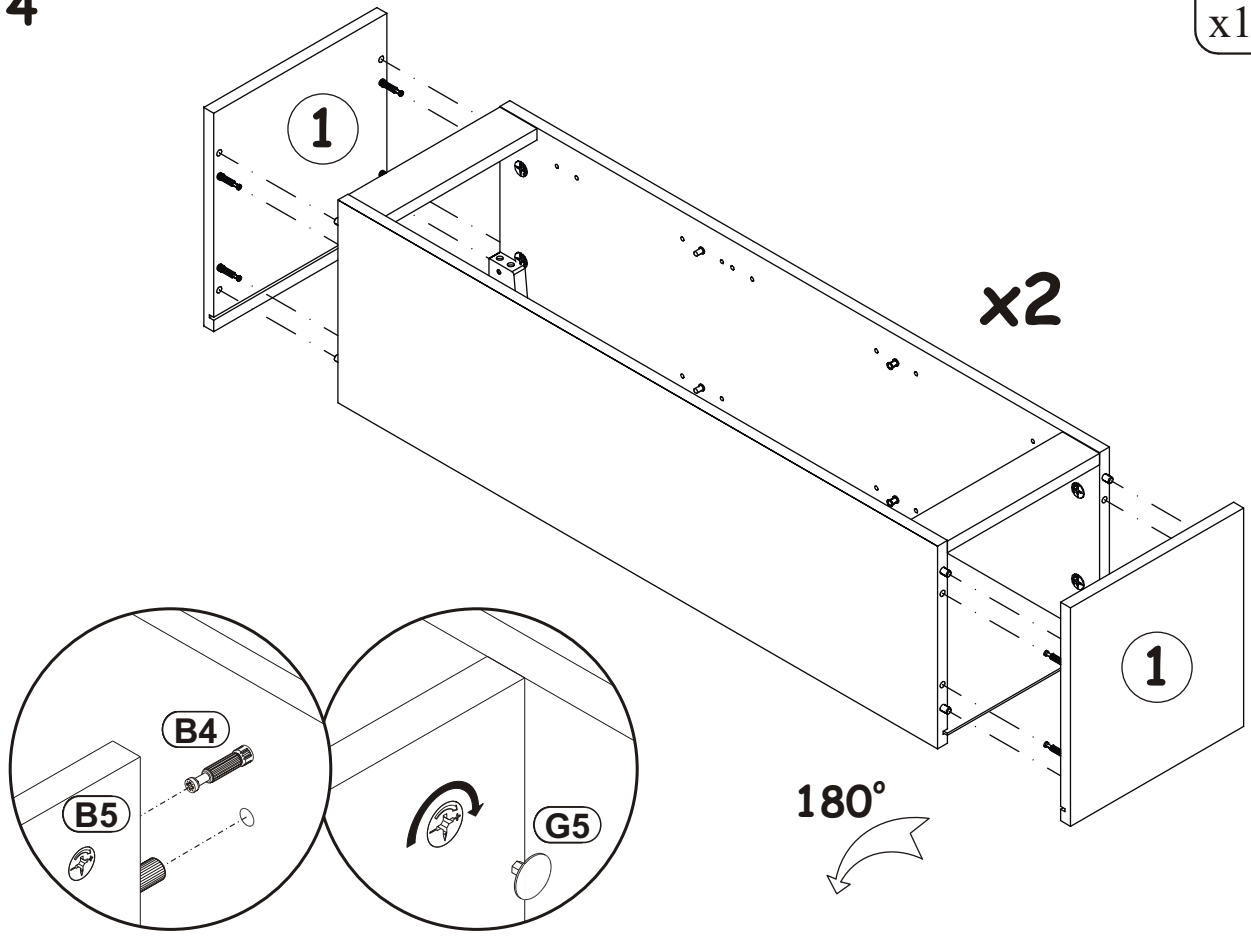


3

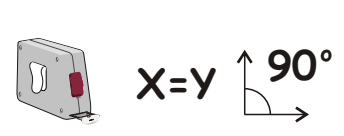


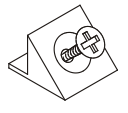
G5	
x16	

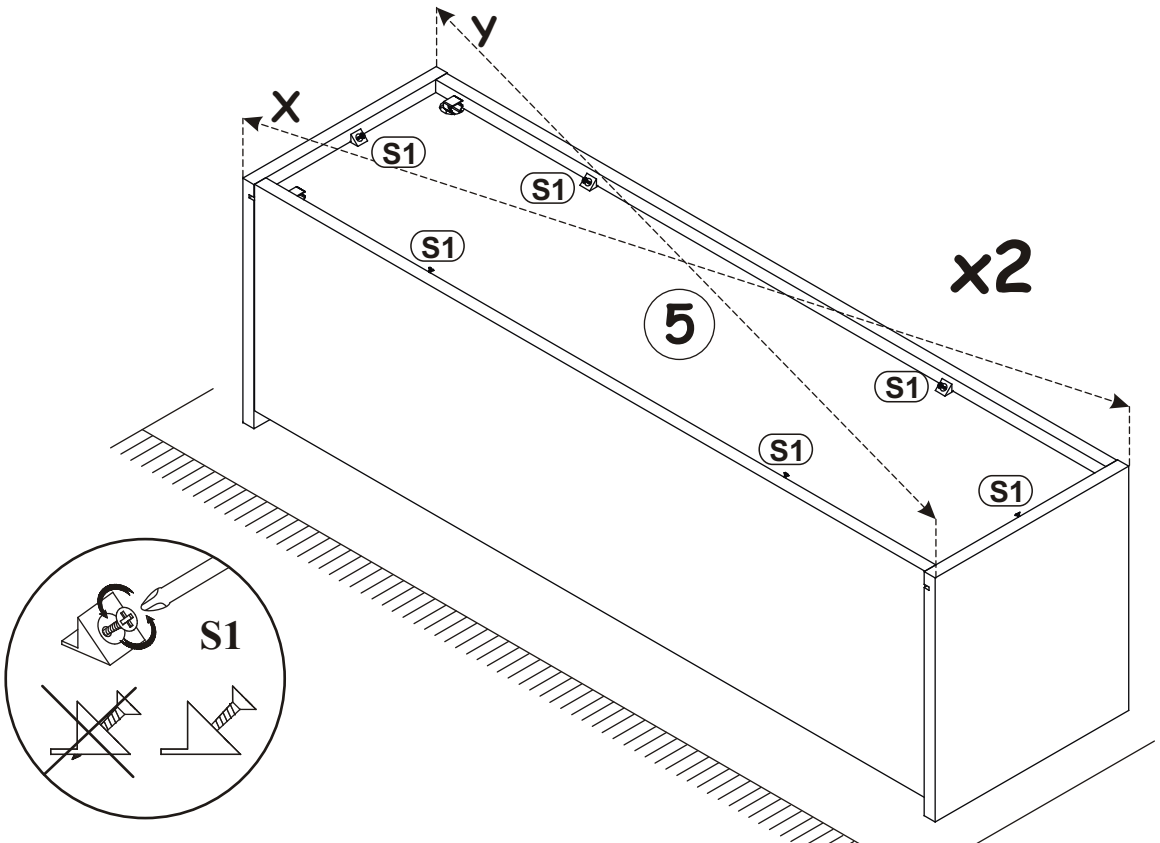
4

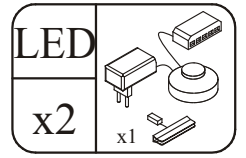


5

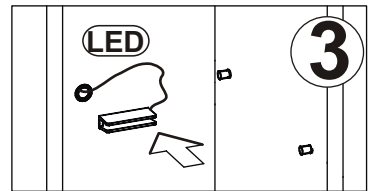
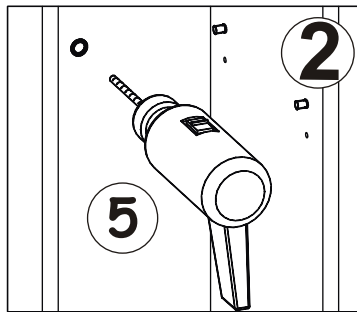
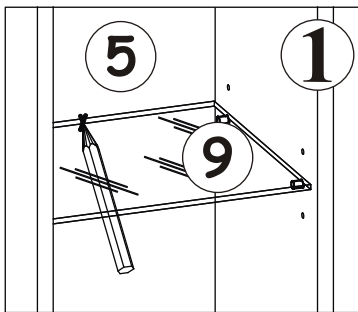
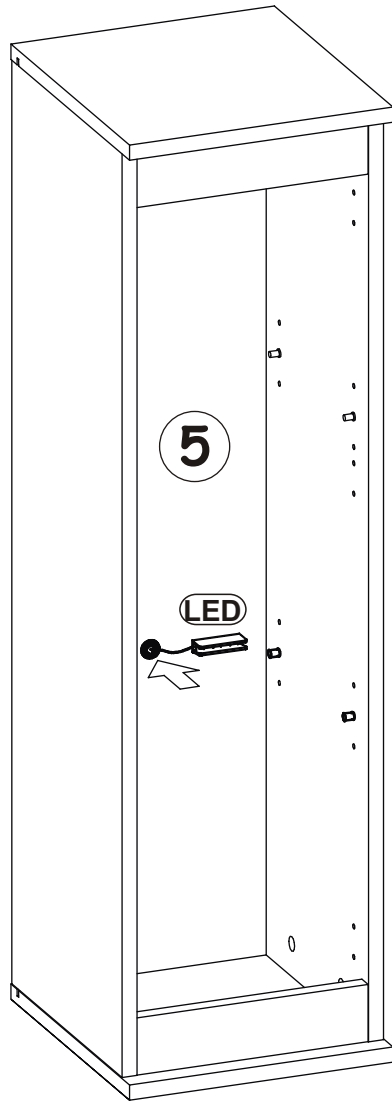


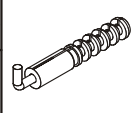
S1	
x12	



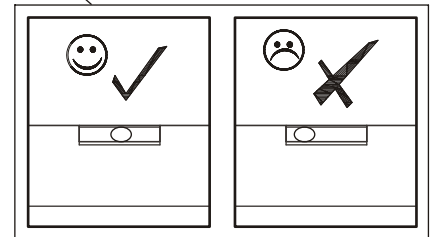
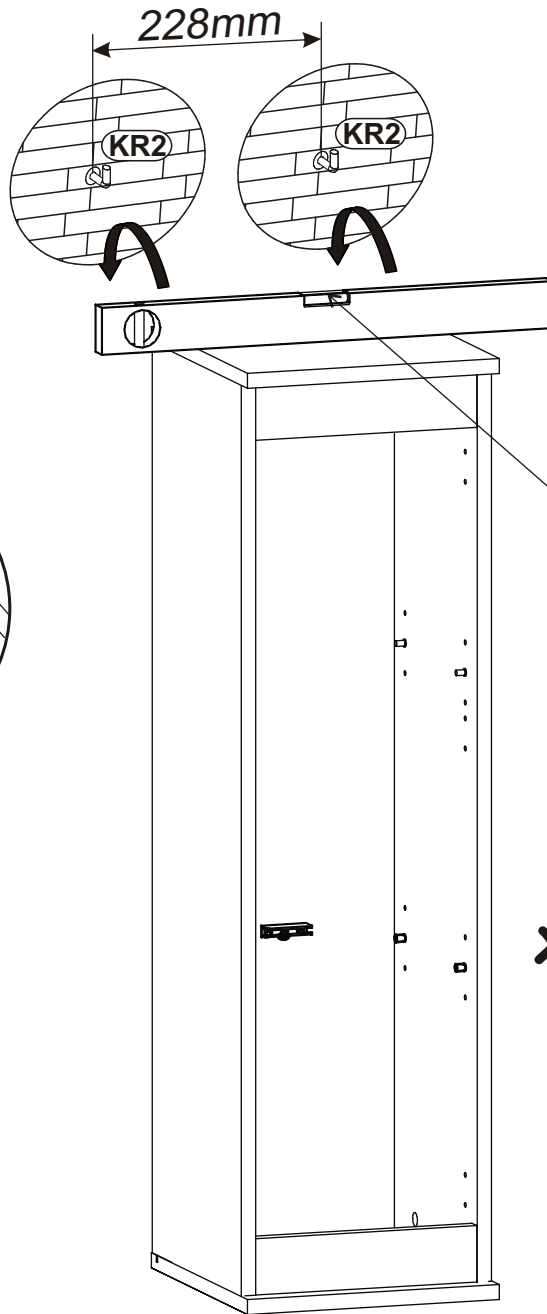
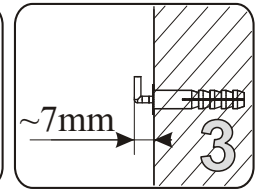
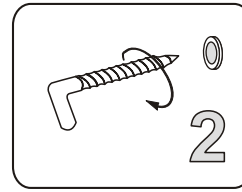
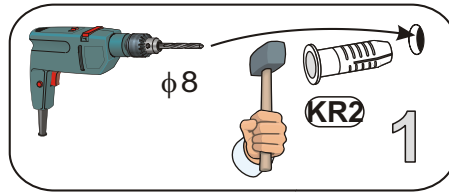
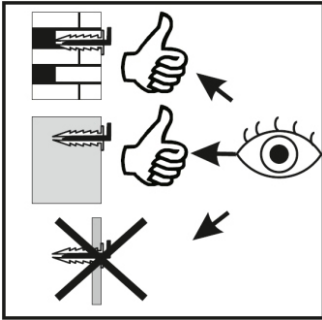


6

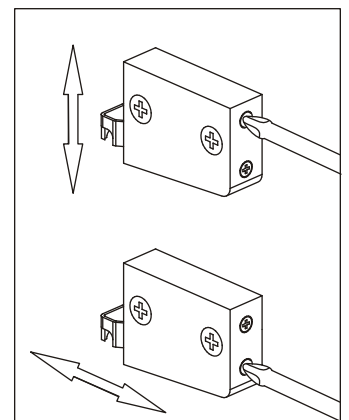
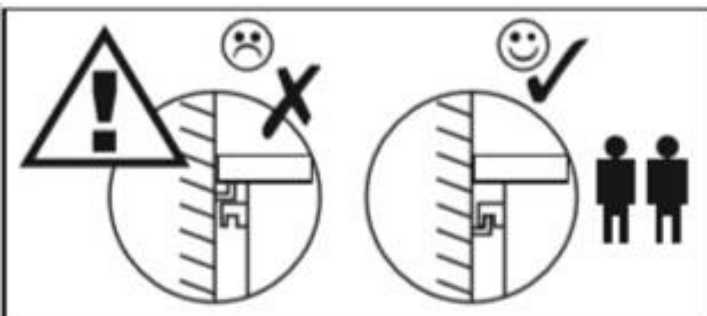


KR2
x4 

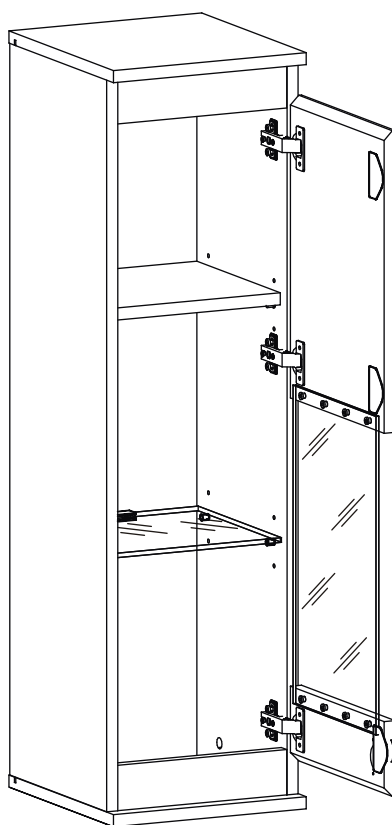
7



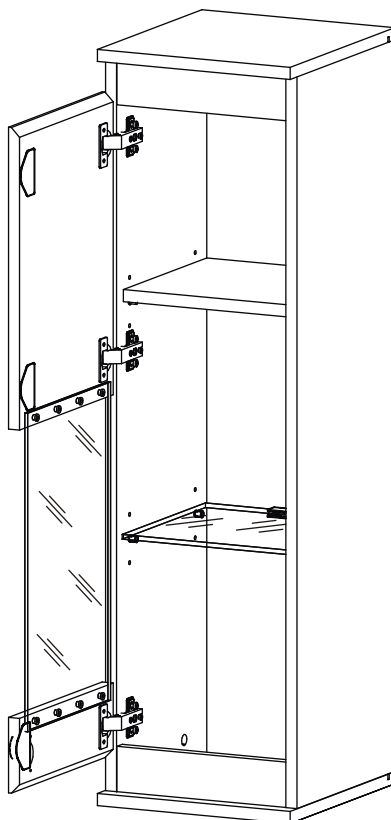
x2




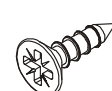
8 - 10

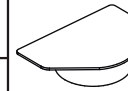



11 - 13




E21	Ø35 
x6	H=0

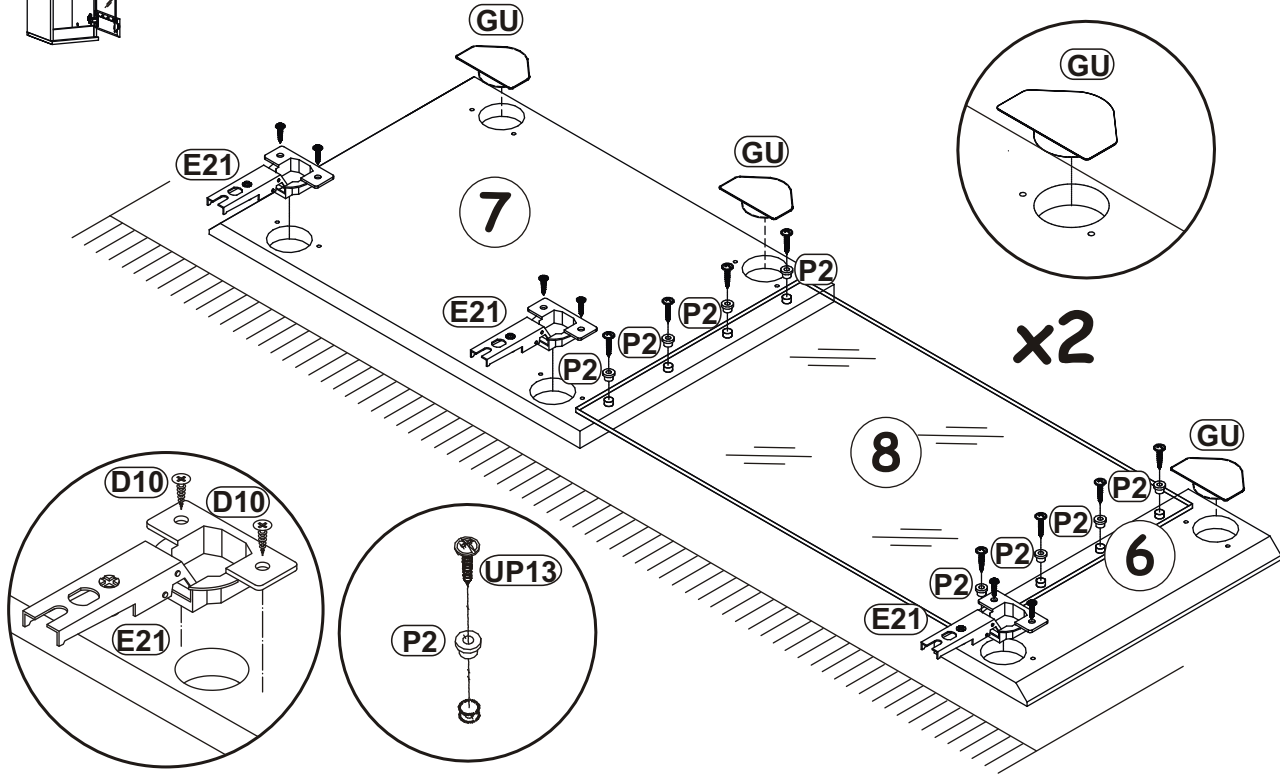
D10	
x12	USØ3,5x13

GU	
x6	Ø35

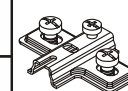
P2	
x16	


UP13	
x16	UPØ3x16

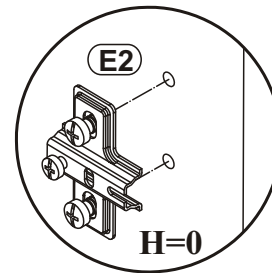
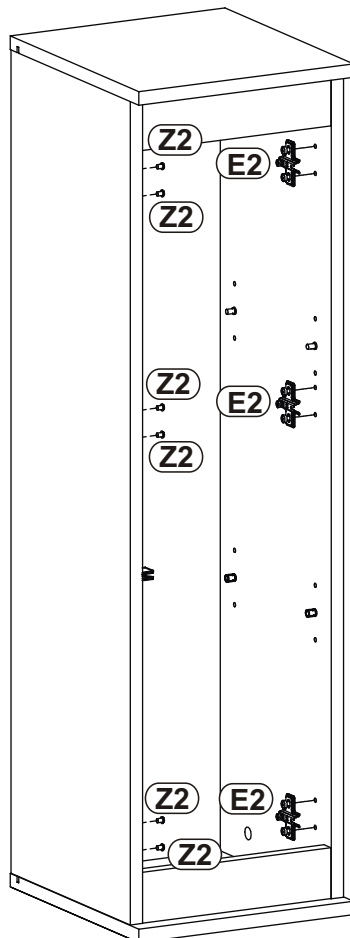
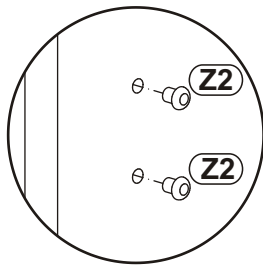
8



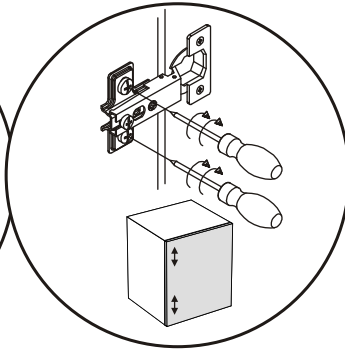
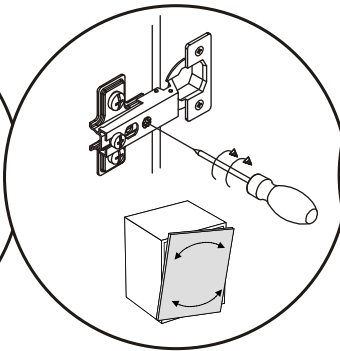
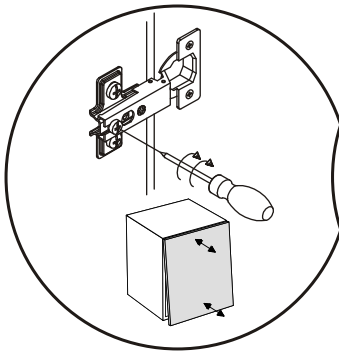
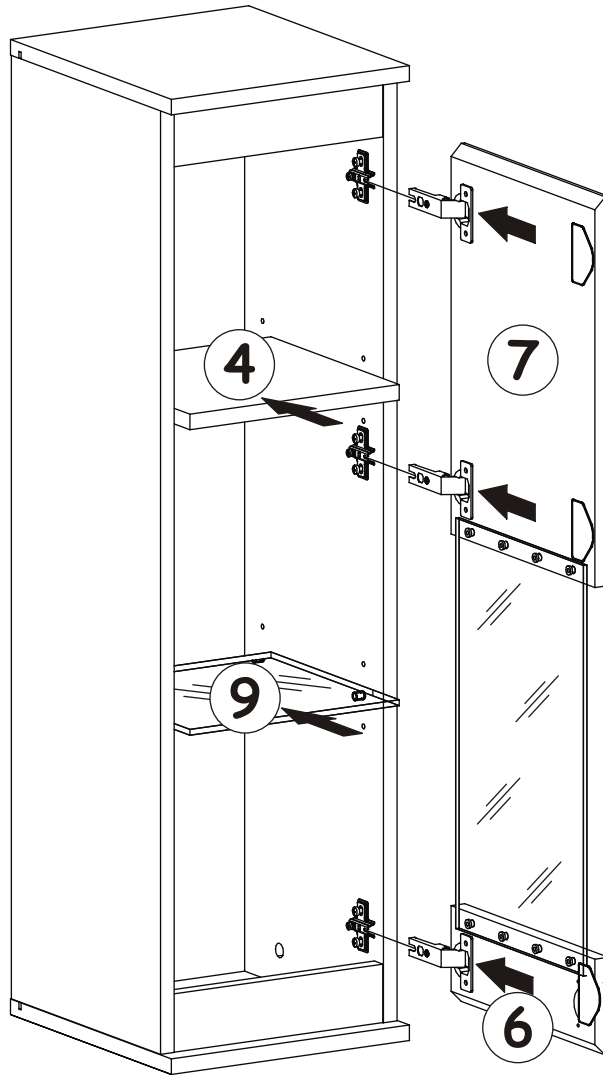
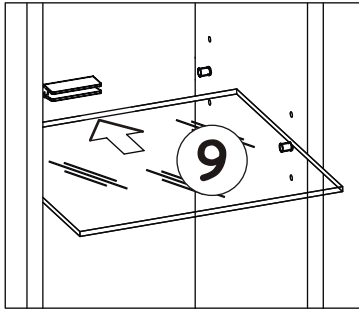
9

E2	
x6	H=0

Z2	
x12	Ø5



10



E21	Ø35
x6	H=0

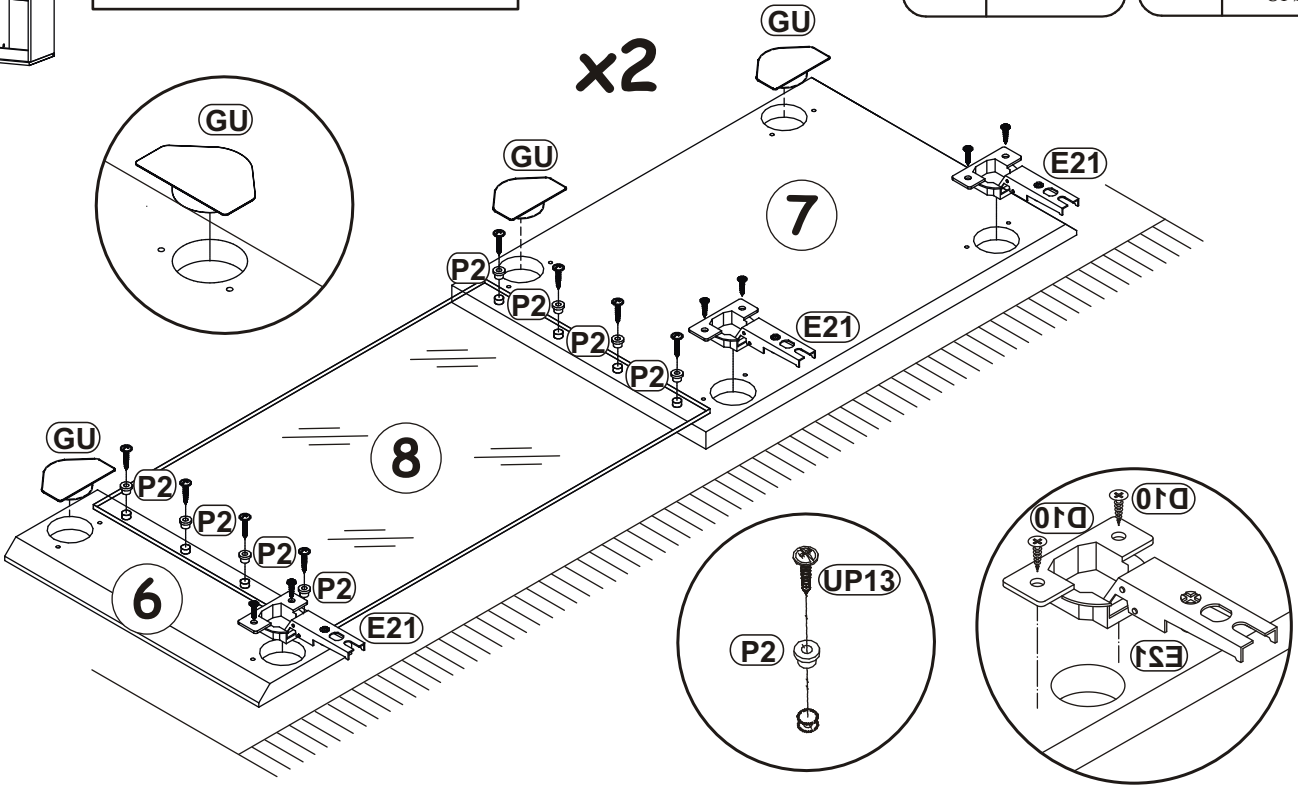
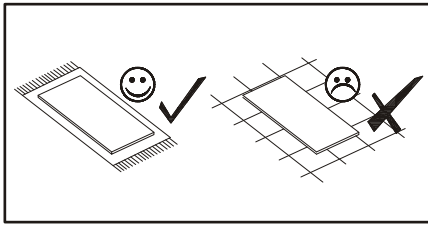
D10	USØ3,5x13
x12	

GU	Ø35
x6	

P2	
x16	

UP13	UPØ3x16
x16	

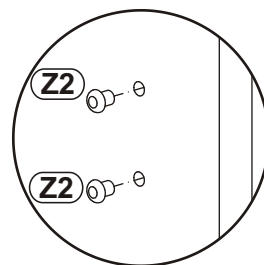
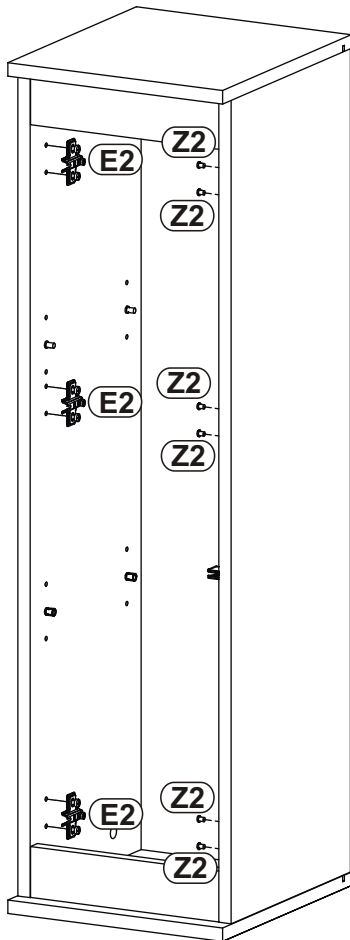
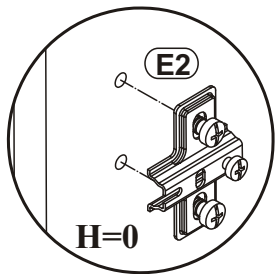
11



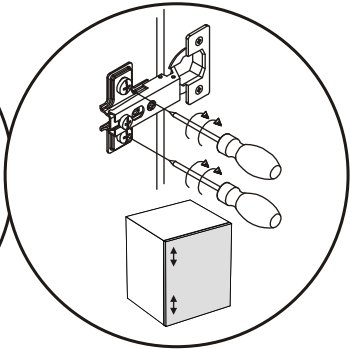
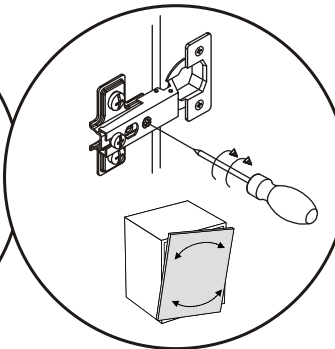
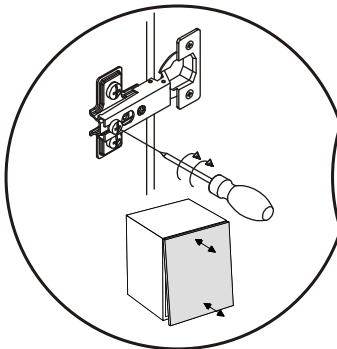
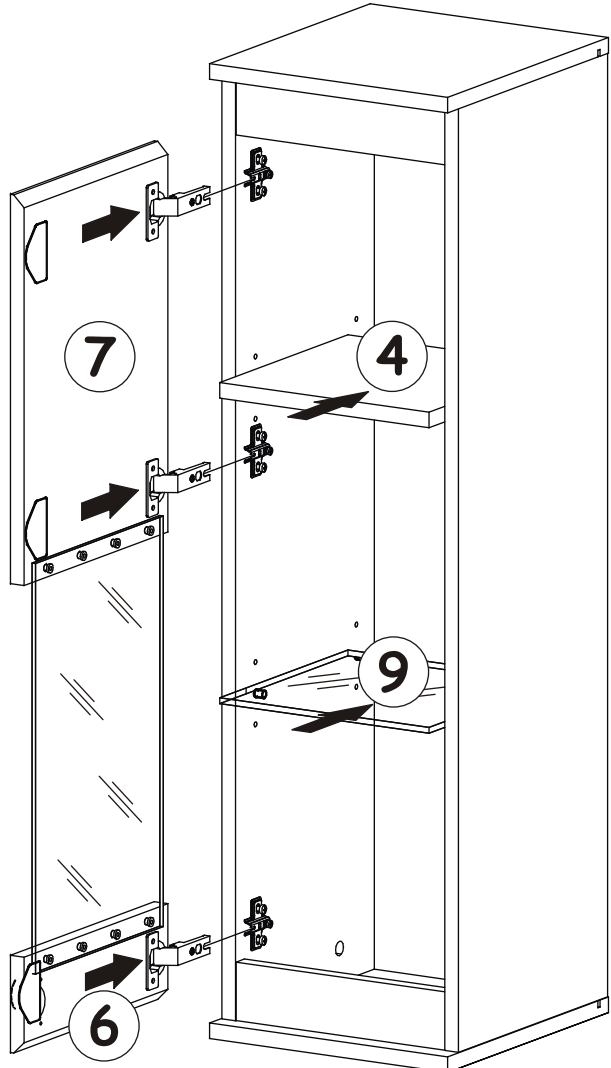
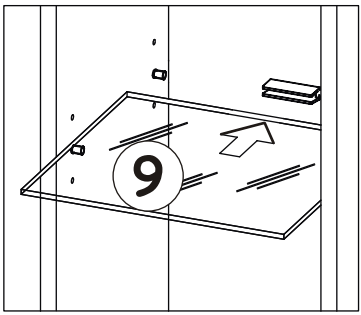
12

E2	H=0
x6	

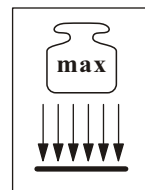
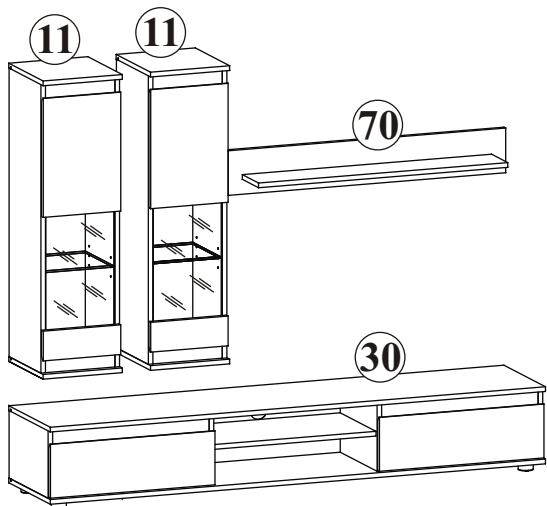
Z2	Ø5
x12	



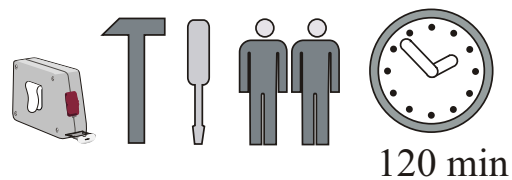
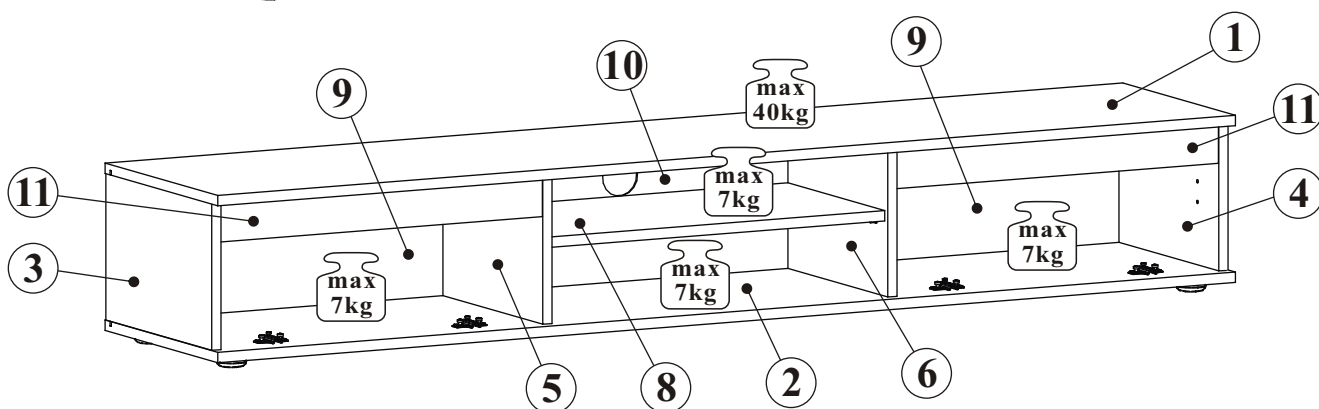
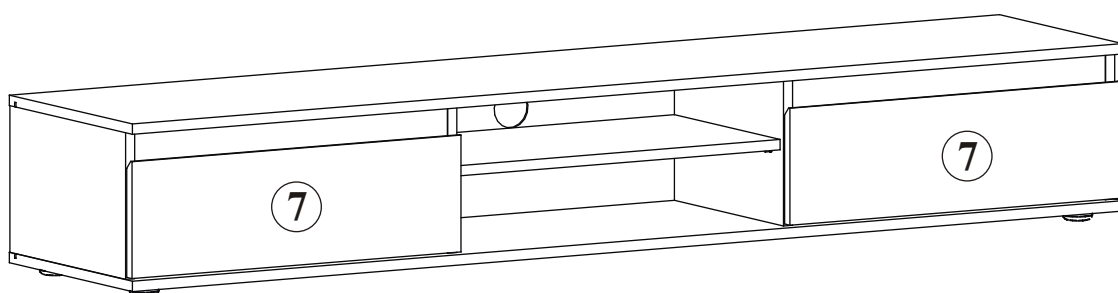
13



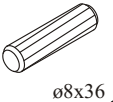
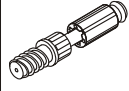

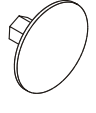

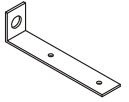
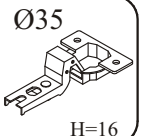
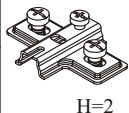



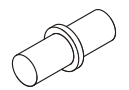


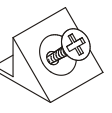
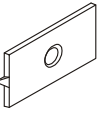

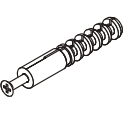
MODO 29_MD TYP 30

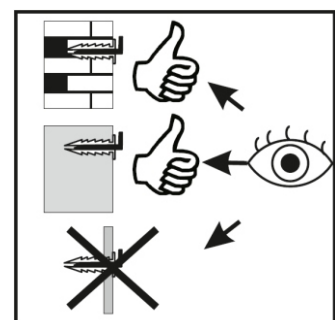
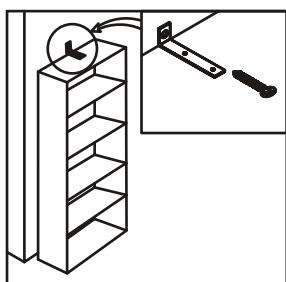
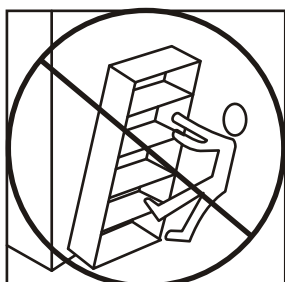
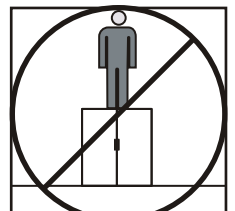
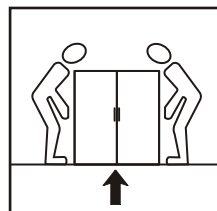
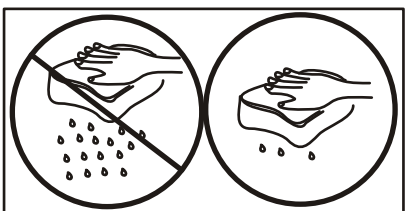
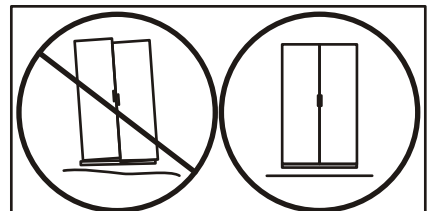
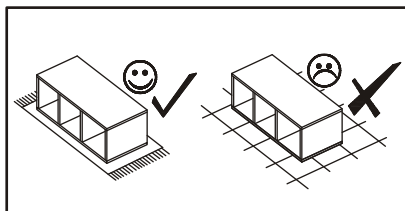
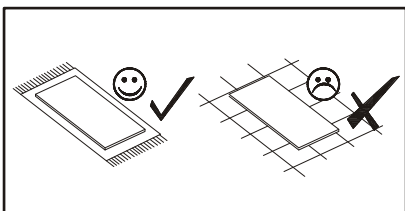
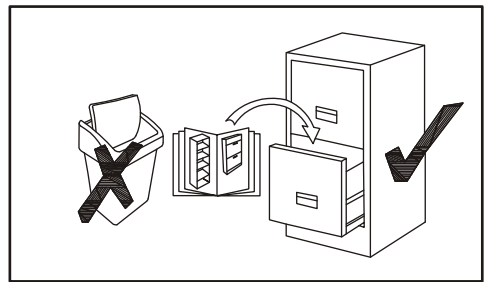
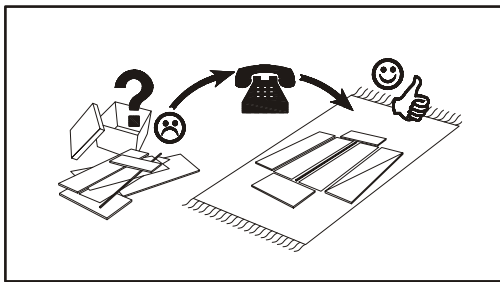
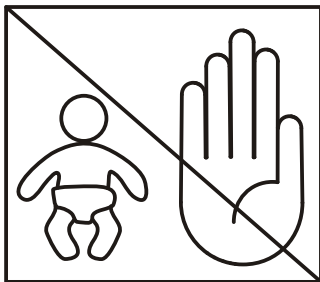
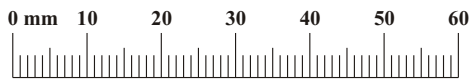


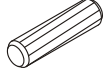
30

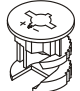


NO	Dim.		Col.-No	Qty
1	1752	370	16	2
2	1752	370	16	2
3	227	348	16	2
4	227	348	16	2
5	227	328	16	2
6	227	328	16	2
7	582	180	16	2
8	578	318	16	2
9	568	238	3	2
10	592	238	3	2
11	554	60	16	2

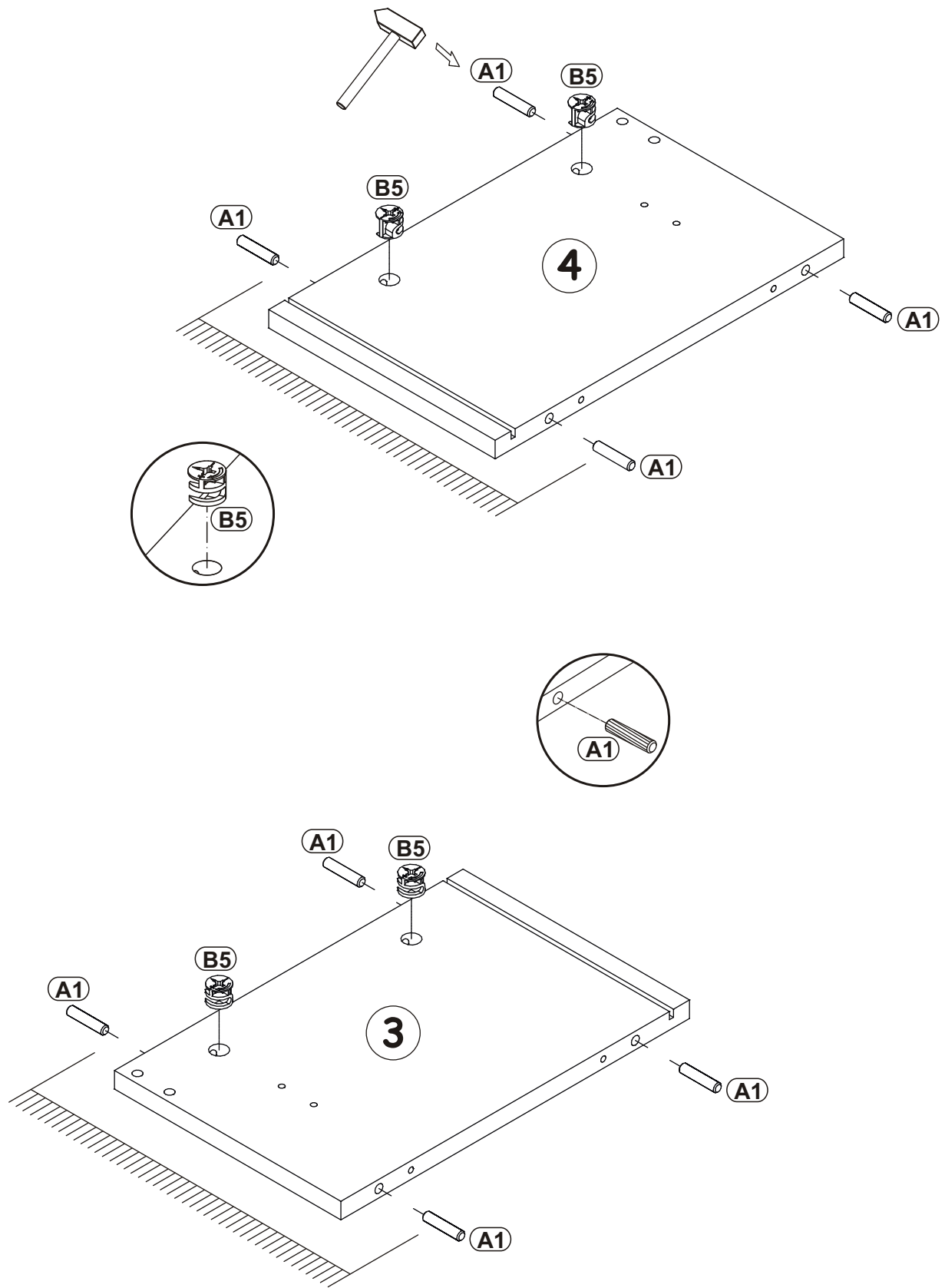
A1 x24  ø8x36	B4 x8 	B5 x8  Ø15x12	G5 x8 	B11 x8  Ø7x50	L1 x2 
E25 x4  Ø35 H=16	E4 x4  H=2	D10 x18  USØ3,5x13	G21 x2 	D7 x6  USØ3x16	G7 x4 
I11 x6  Ø50, h=25	UP15 x6  UPØ4x25	S1 x14 	G16 x4 	UP13 x4  UPØ3x16	KR1 x2 

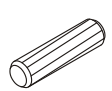

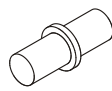


A1	
x8	ø8x36

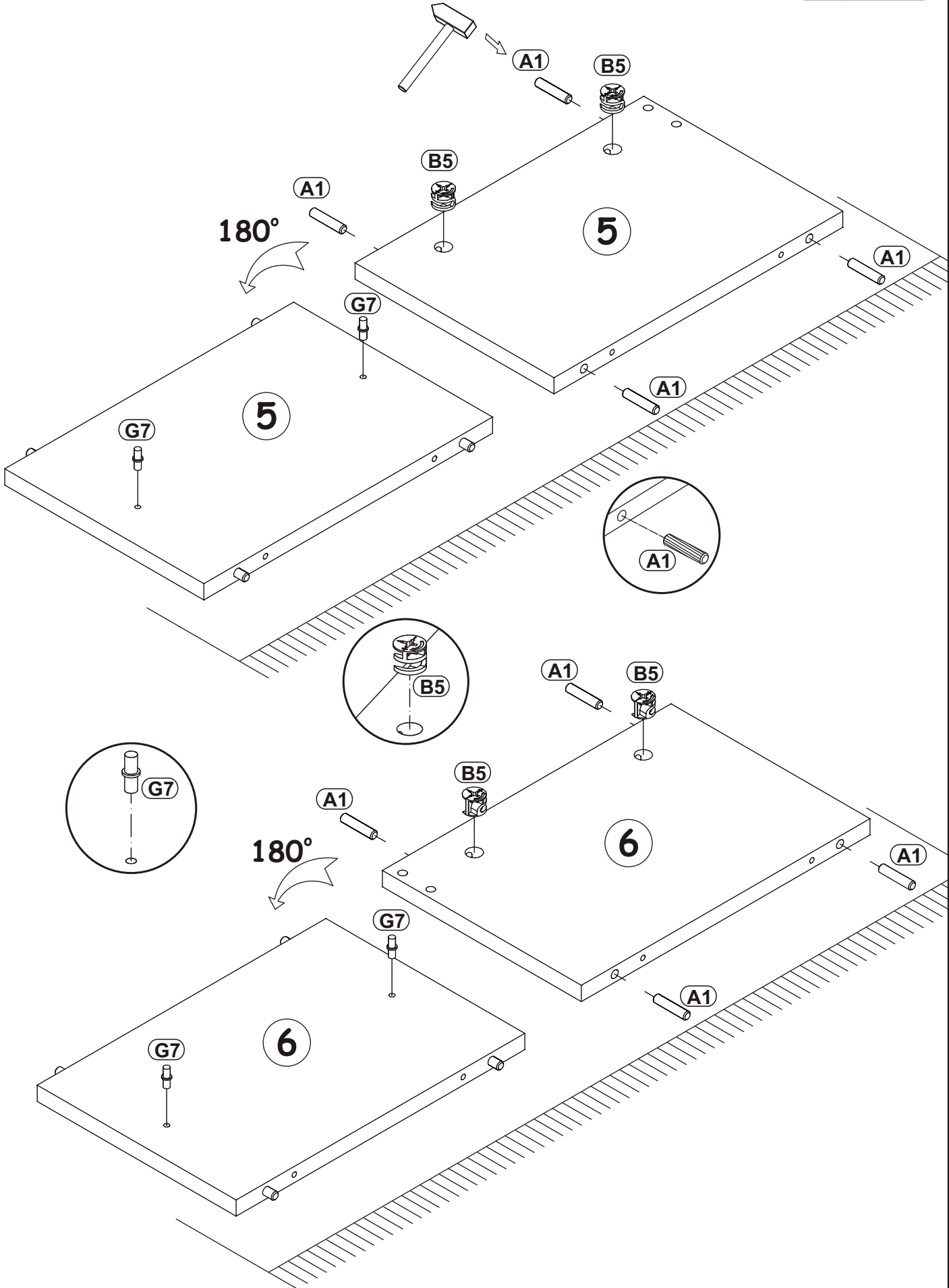
B5	
x4	Ø15x12

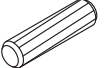
1



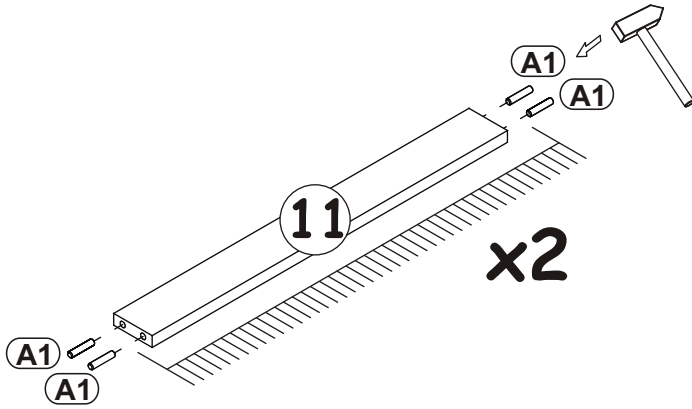
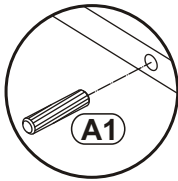
A1		B5		G7	
x8	ø8x36	x4	Ø15x12	x4	

2

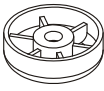



A1	
x8	ø8x36

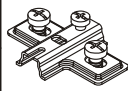
3

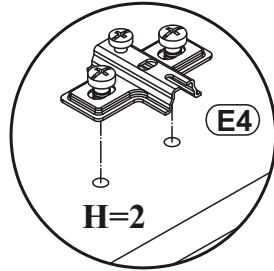
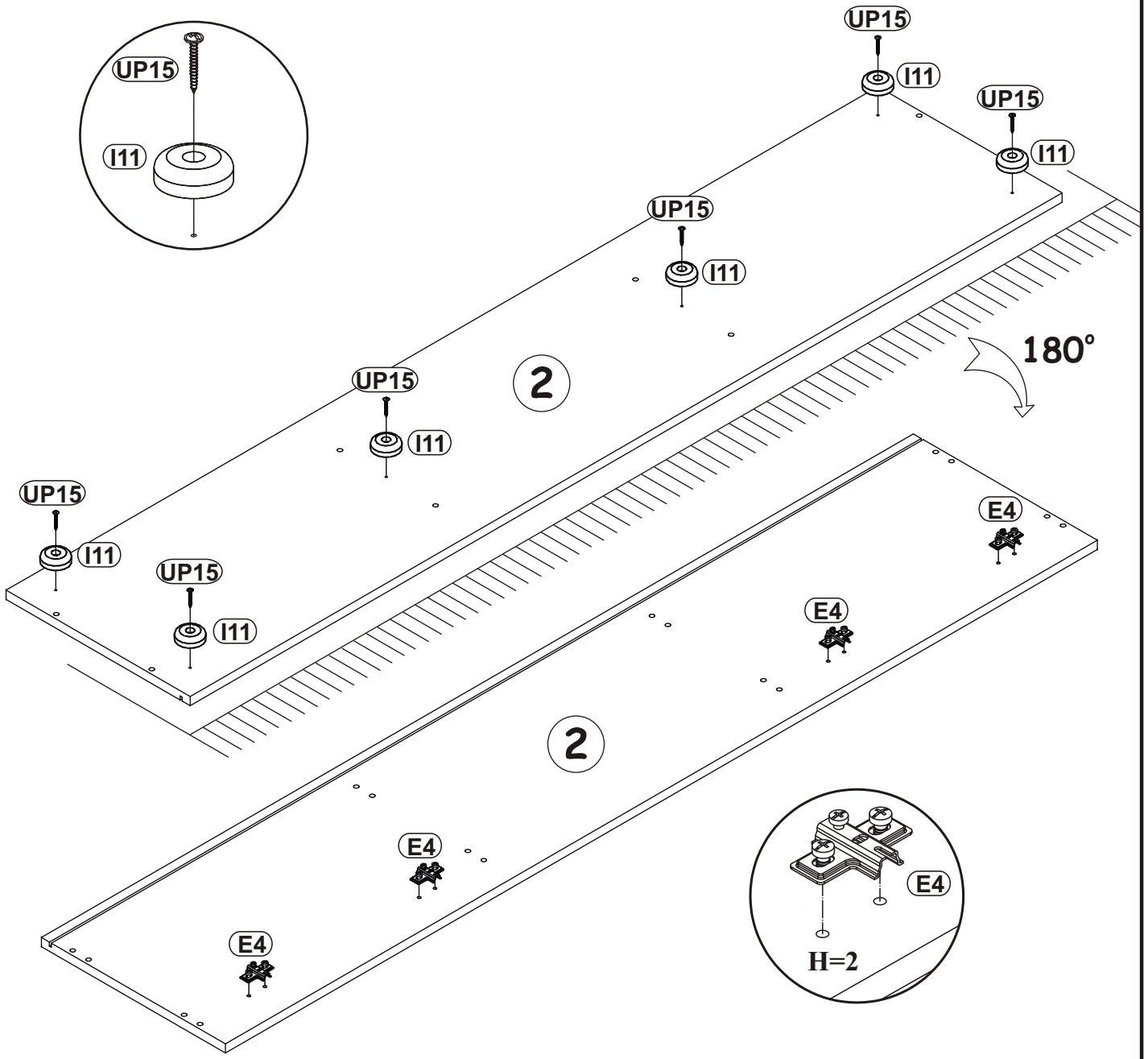
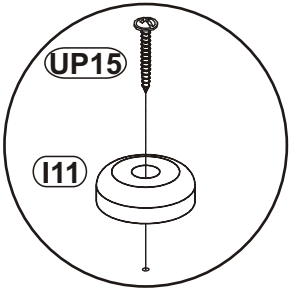


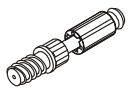
4

I11	
x6	Ø50, h=25

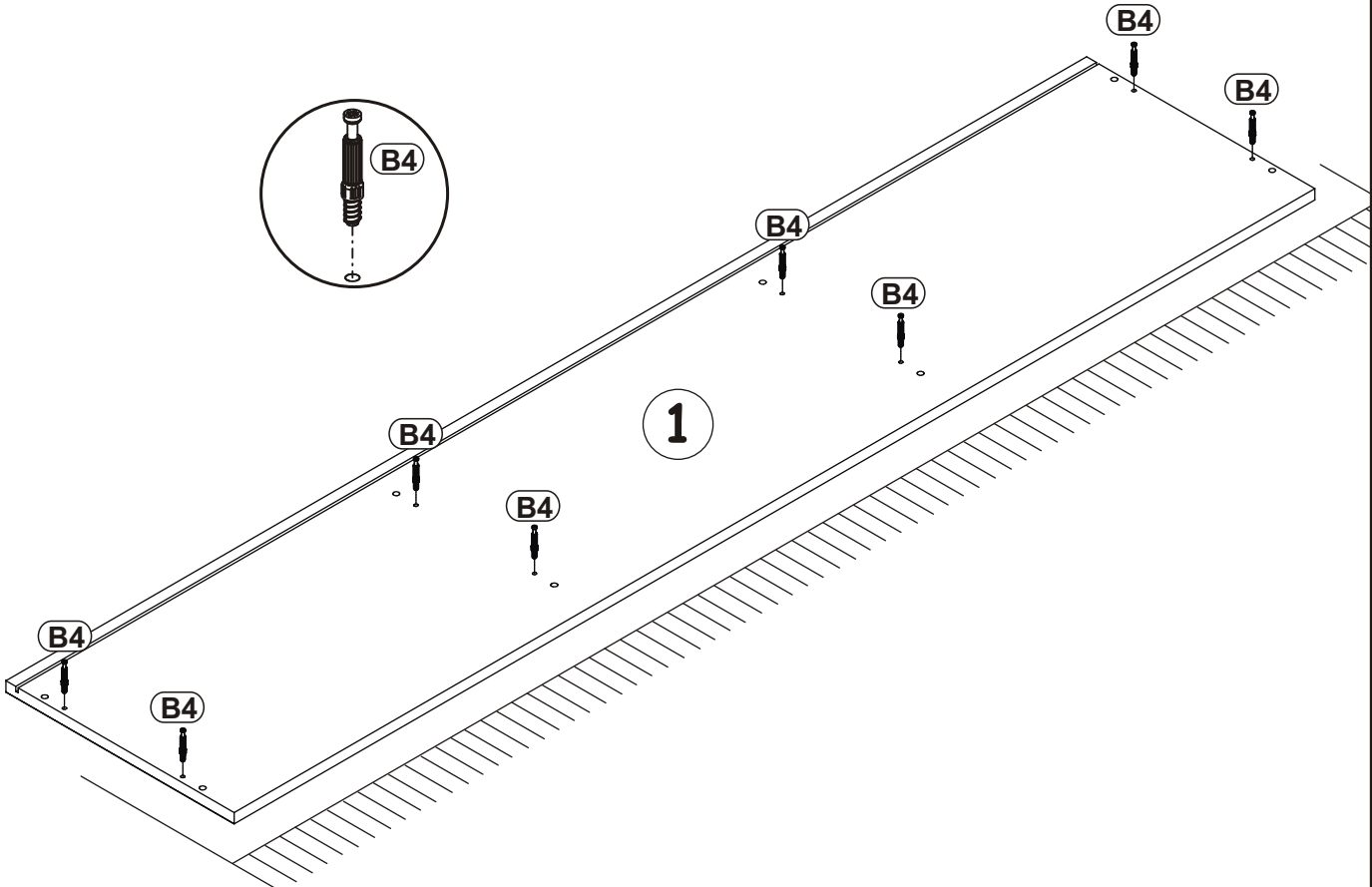
UP15	
x6	UPØ4x25

E4	
x4	H=2

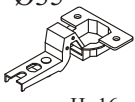



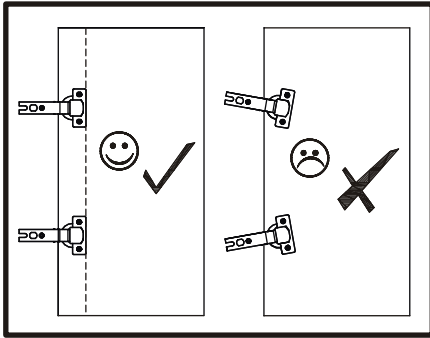
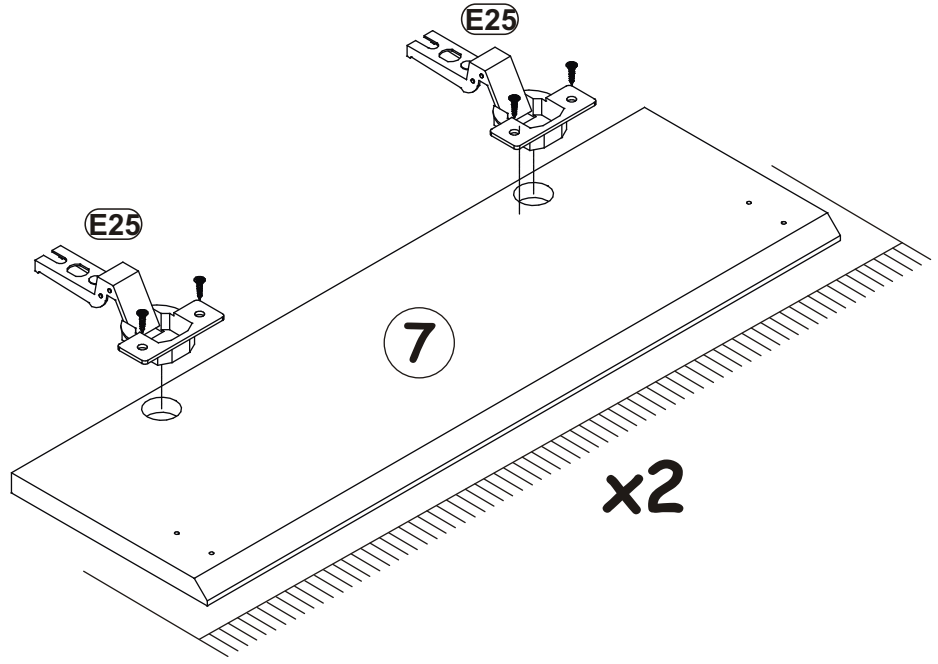
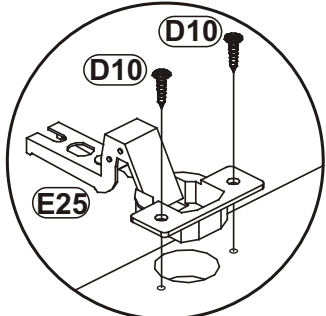
B4	
x8	


5



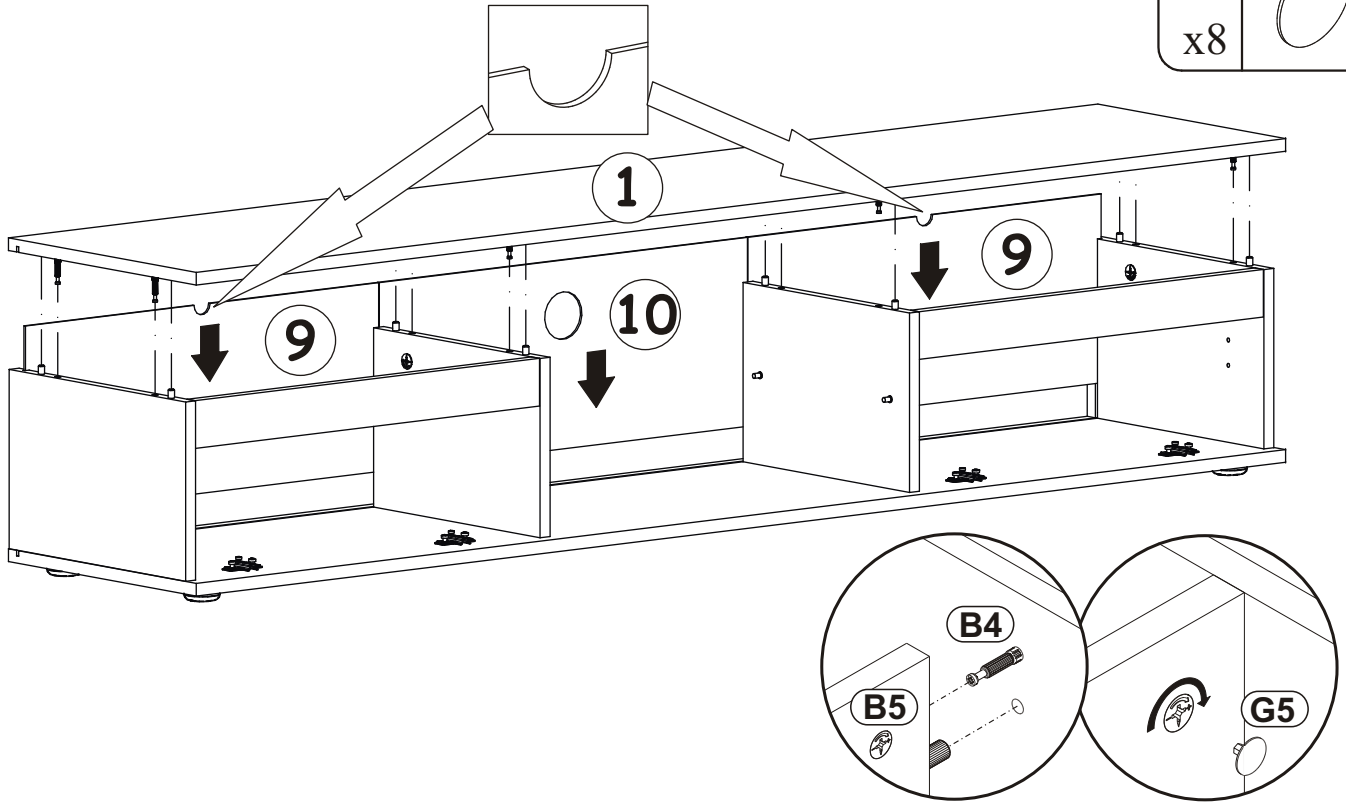
6

E25		Ø35	
x4	H=16	x8	USØ3,5x13

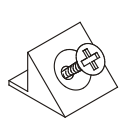
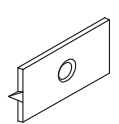



G5	
x8	

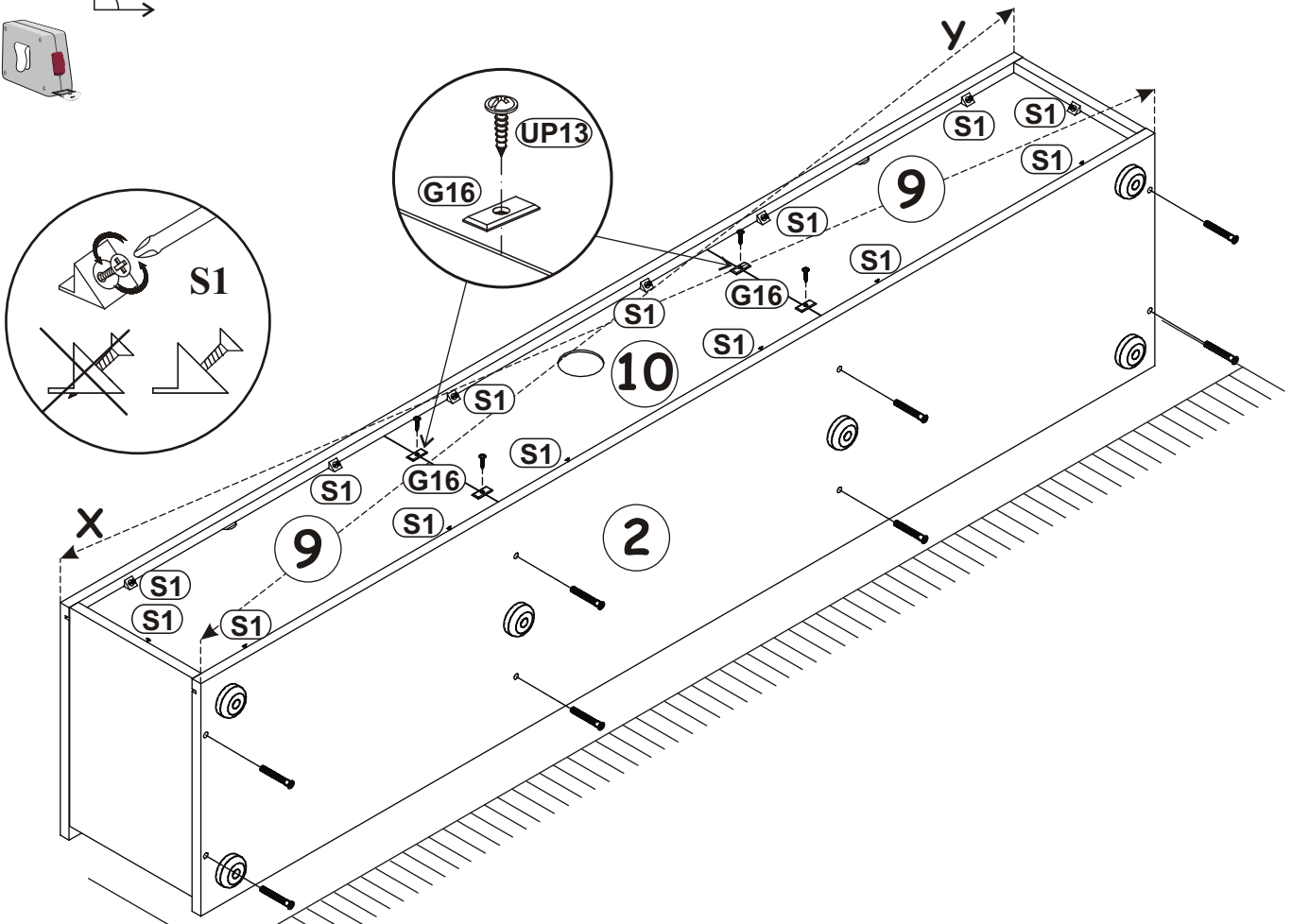
9

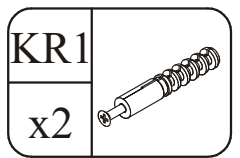
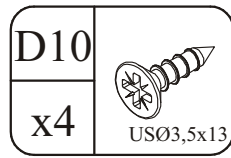
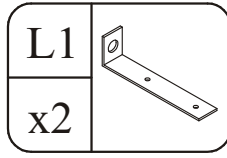


10

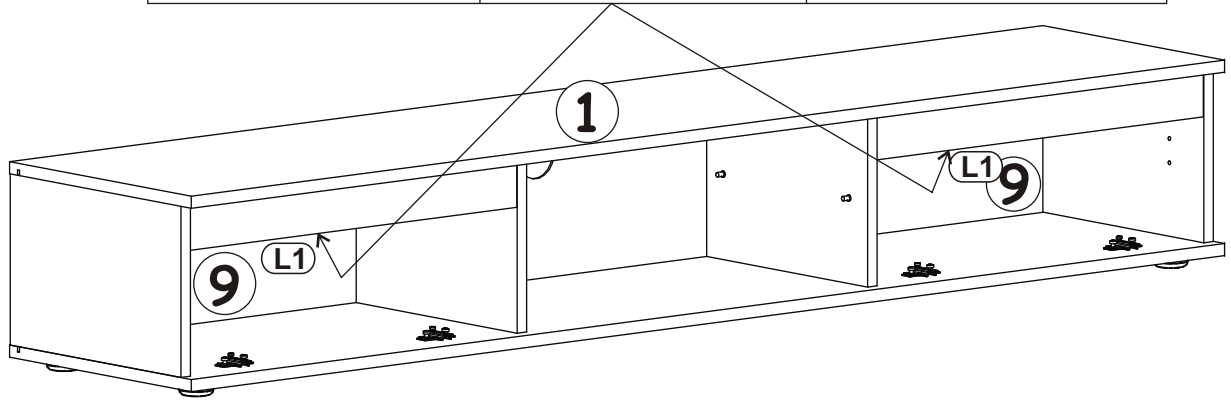
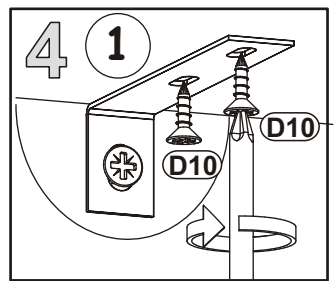
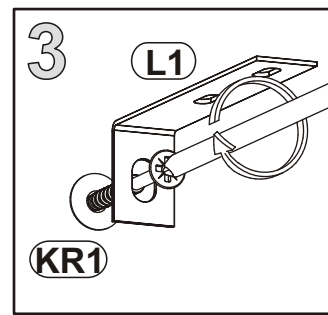
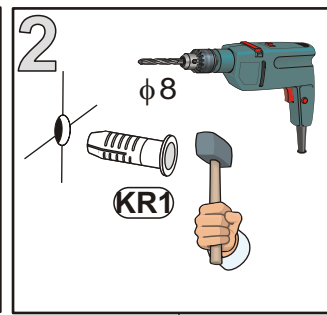
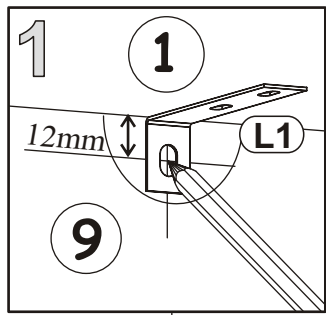
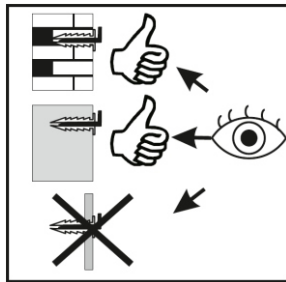
S1		G16		UP13	
x14		x4		x4	UPØ3x16

X=y 90°

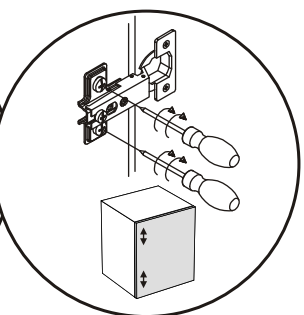
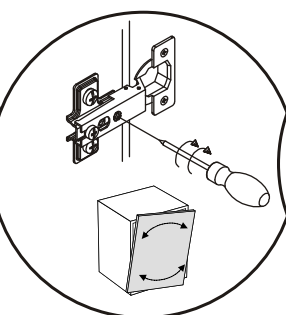
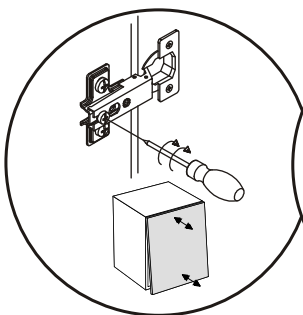
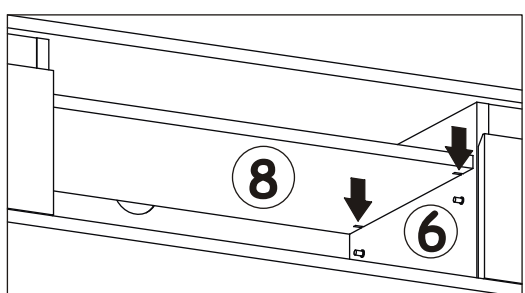
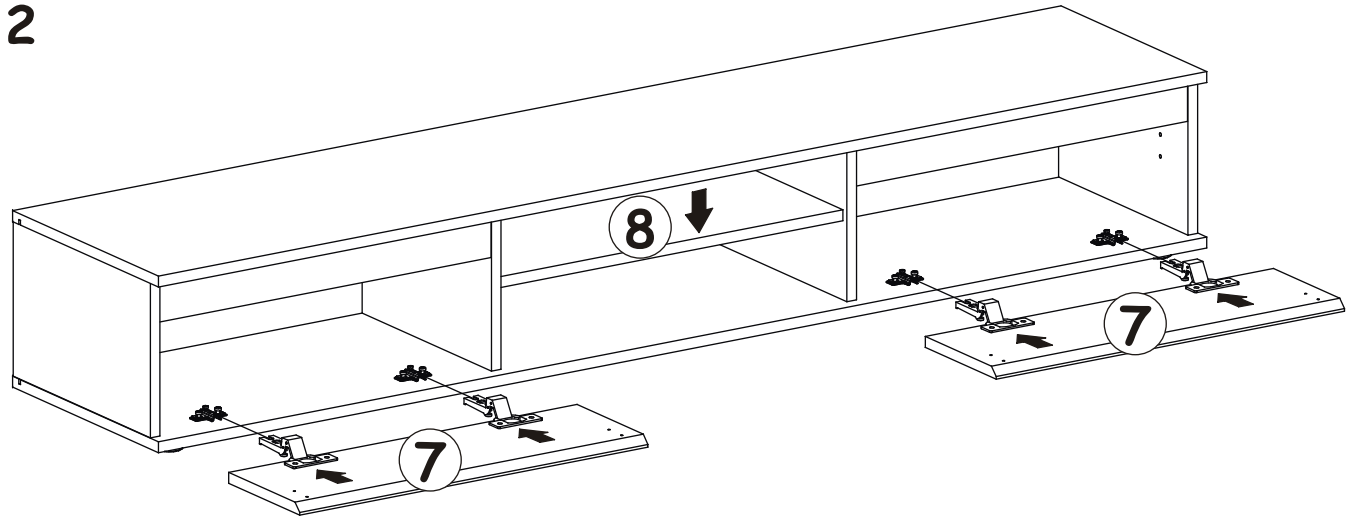


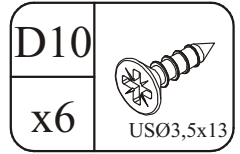
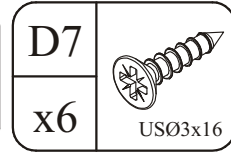
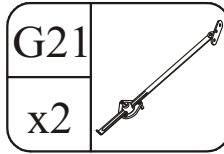


11

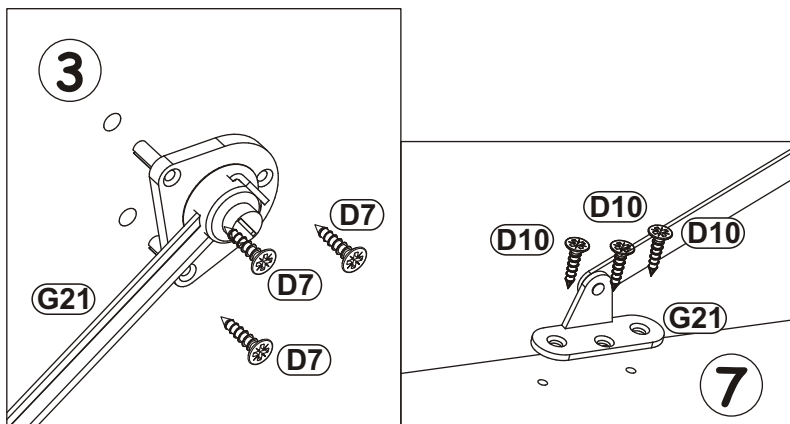
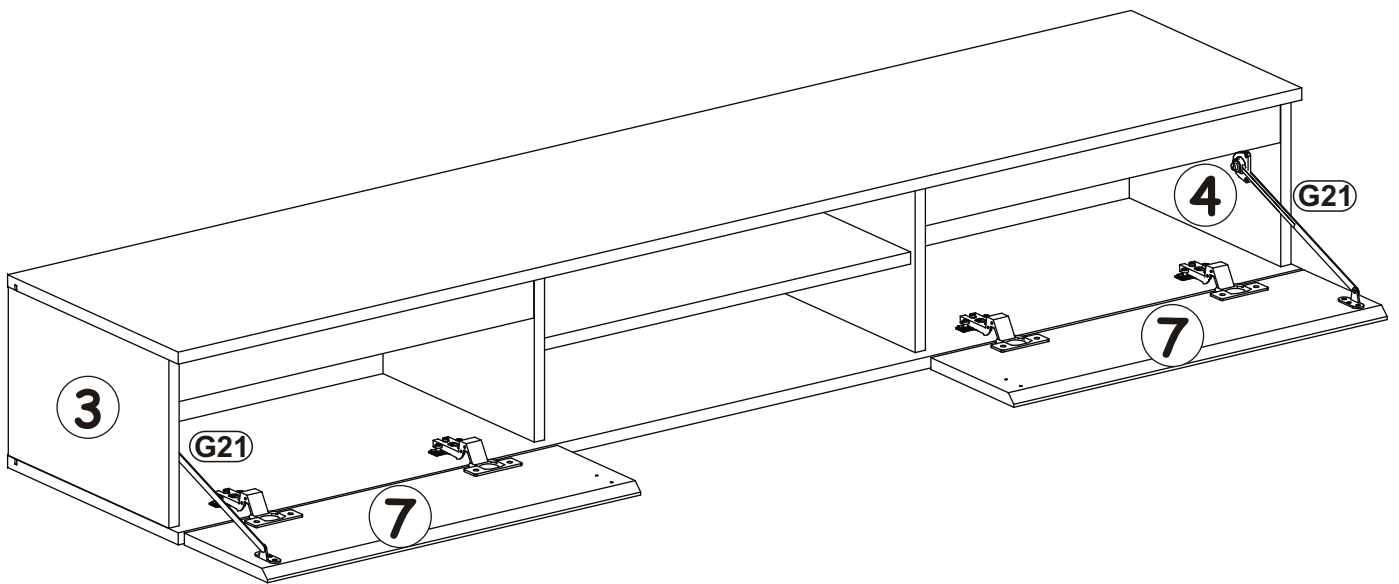
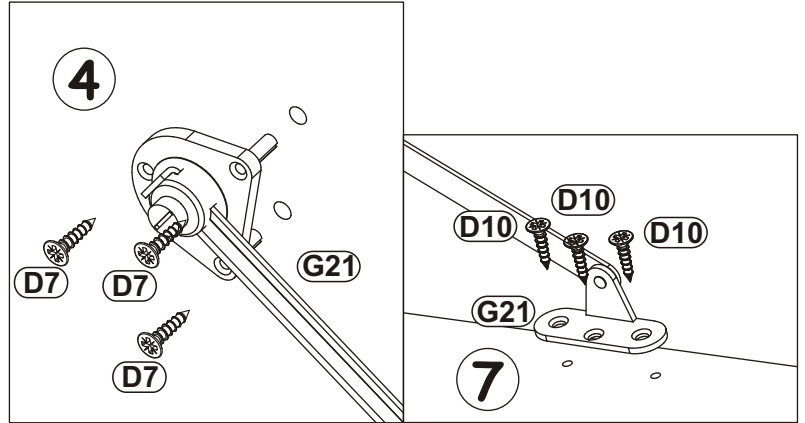


12

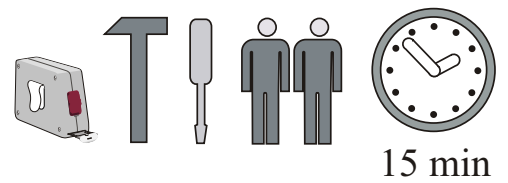
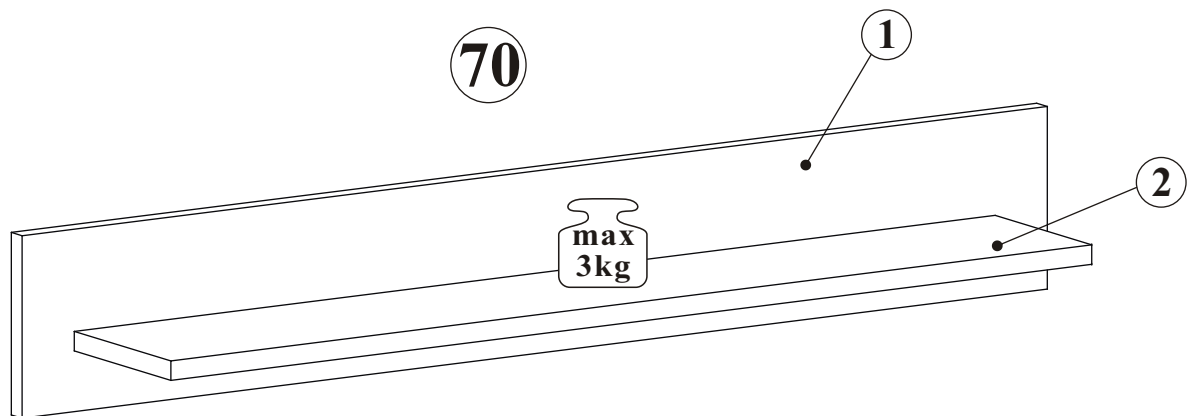
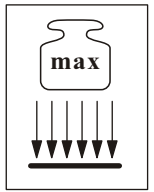
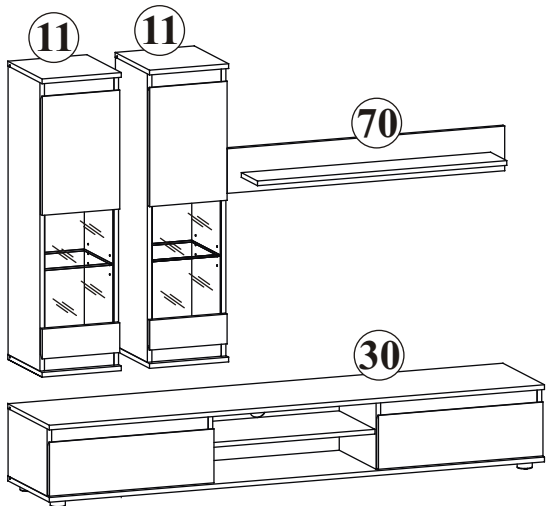




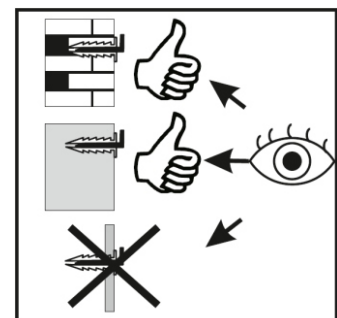
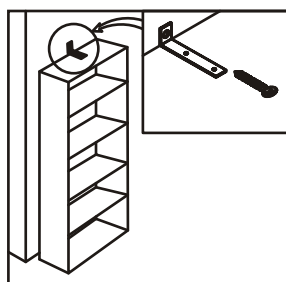
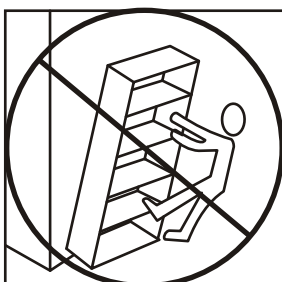
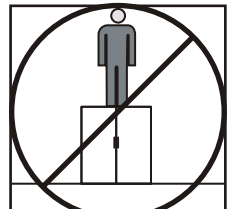
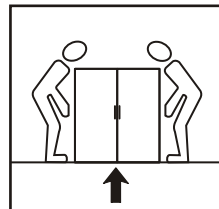
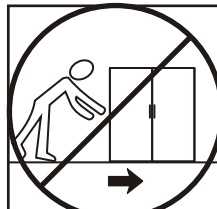
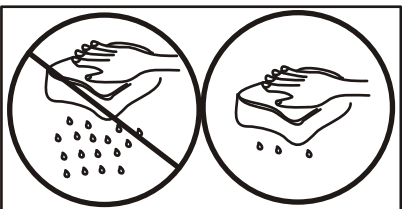
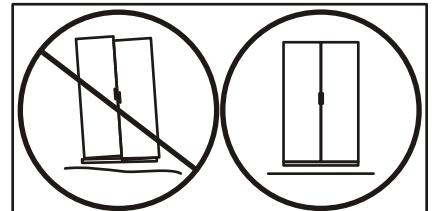
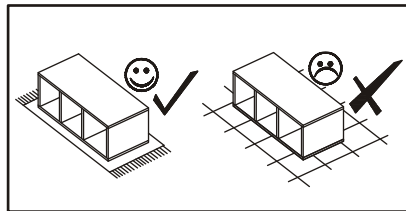
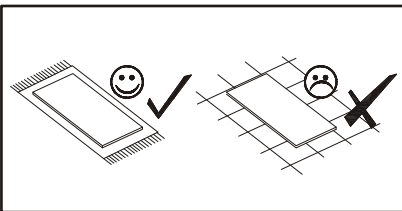
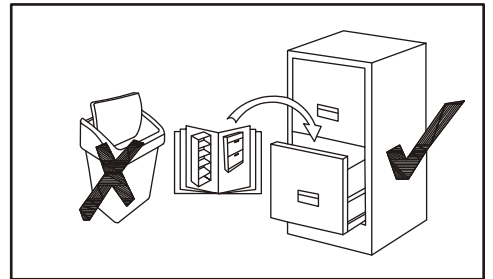
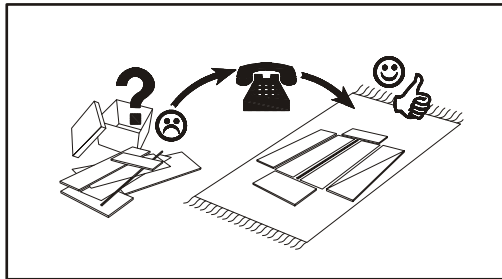
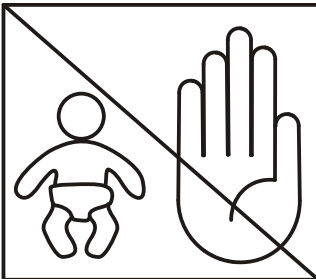
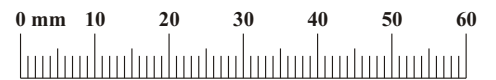
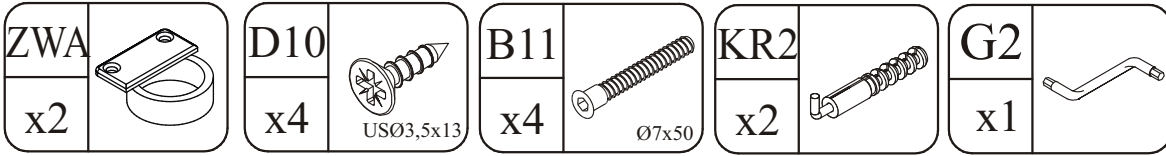
13



MODO 29_MD TYP 70

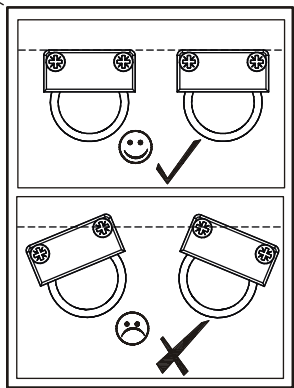
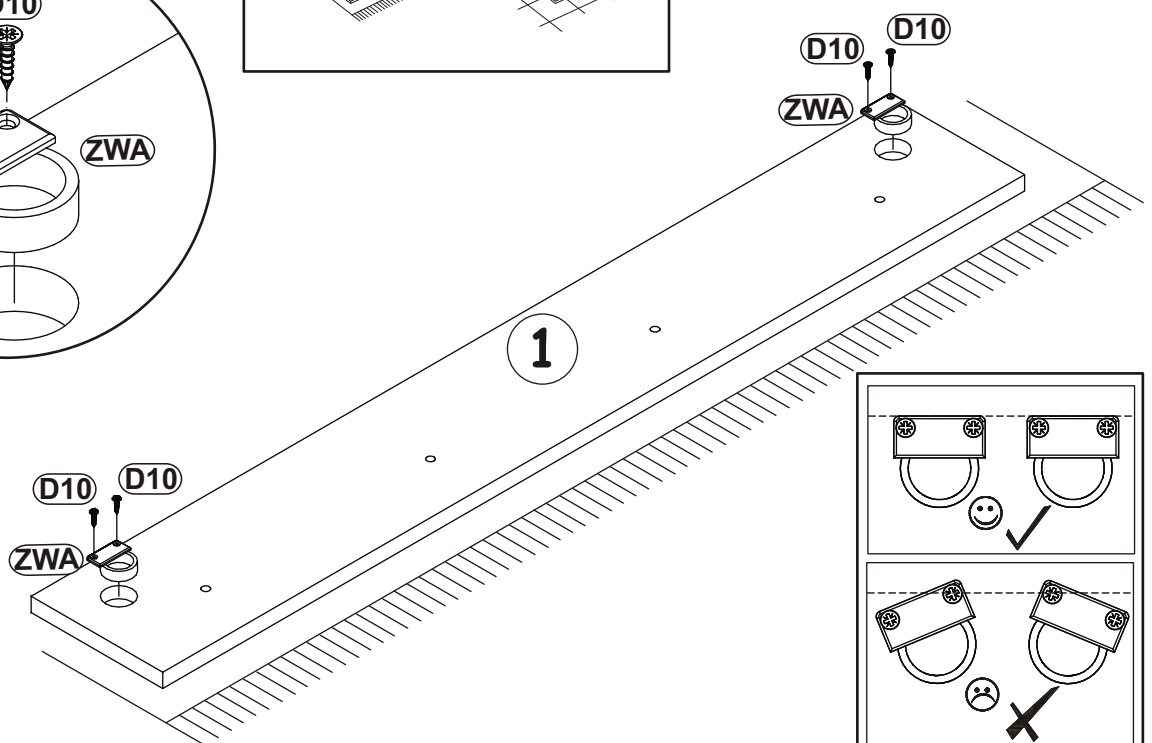
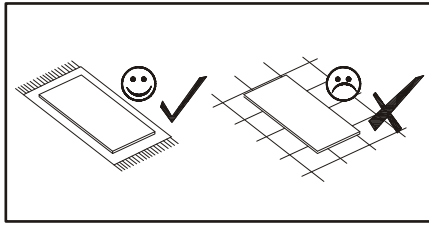
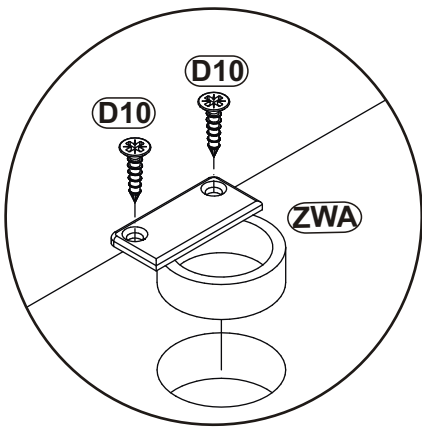


NO	Dim.			Col.-No	Qty
1	982	150	16	2	1
2	882	144	16	2	1

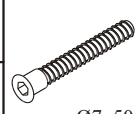


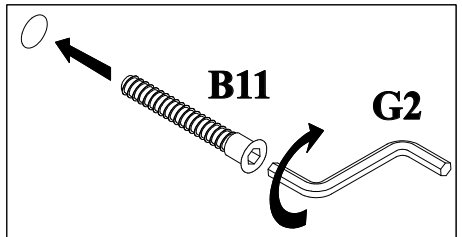
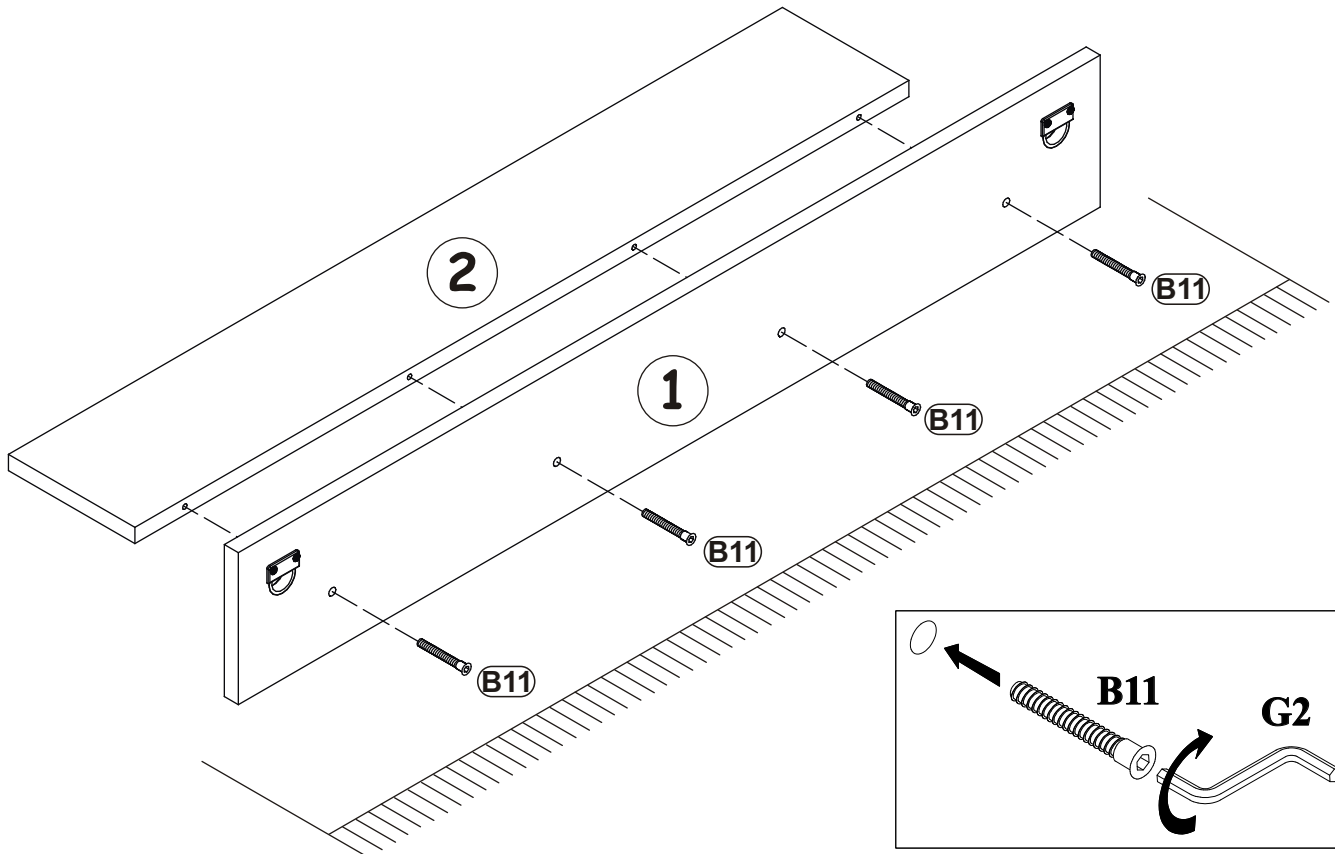
ZWA		D10	
x2		x4	USØ3,5x13

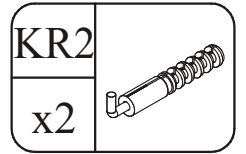
1



2

B11	
x4	Ø7x50





3

