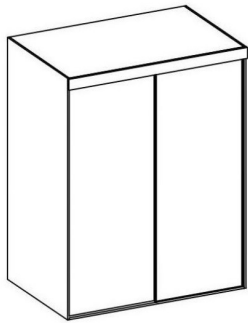
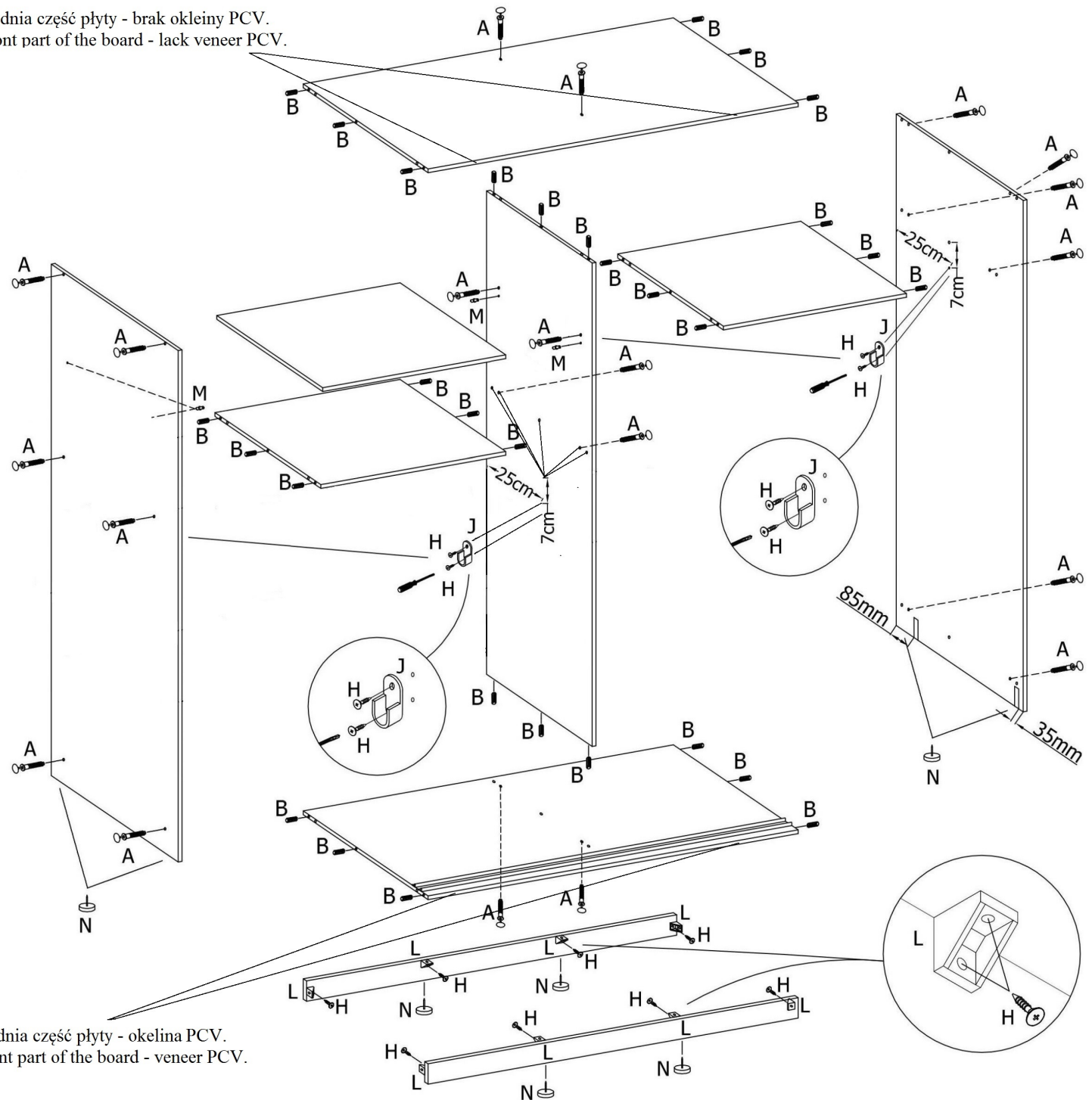


138 / 167


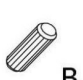







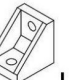


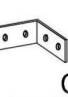



Przednia część płyty - brak okleiny PCV.
The front part of the board - lack veneer PCV.

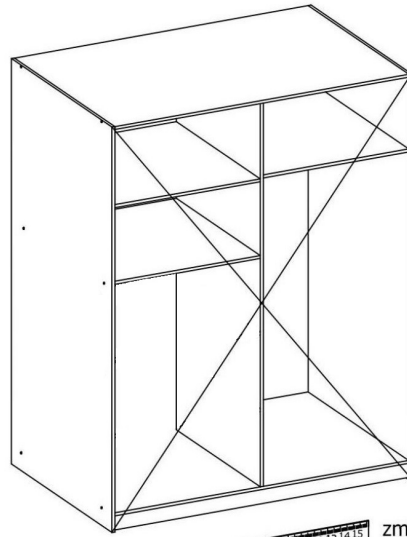
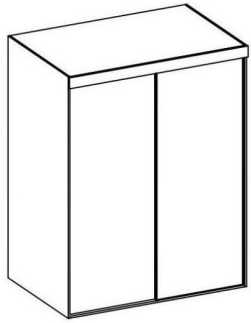


Przednia część płyty - okleina PCV.
The front part of the board - veneer PCV.

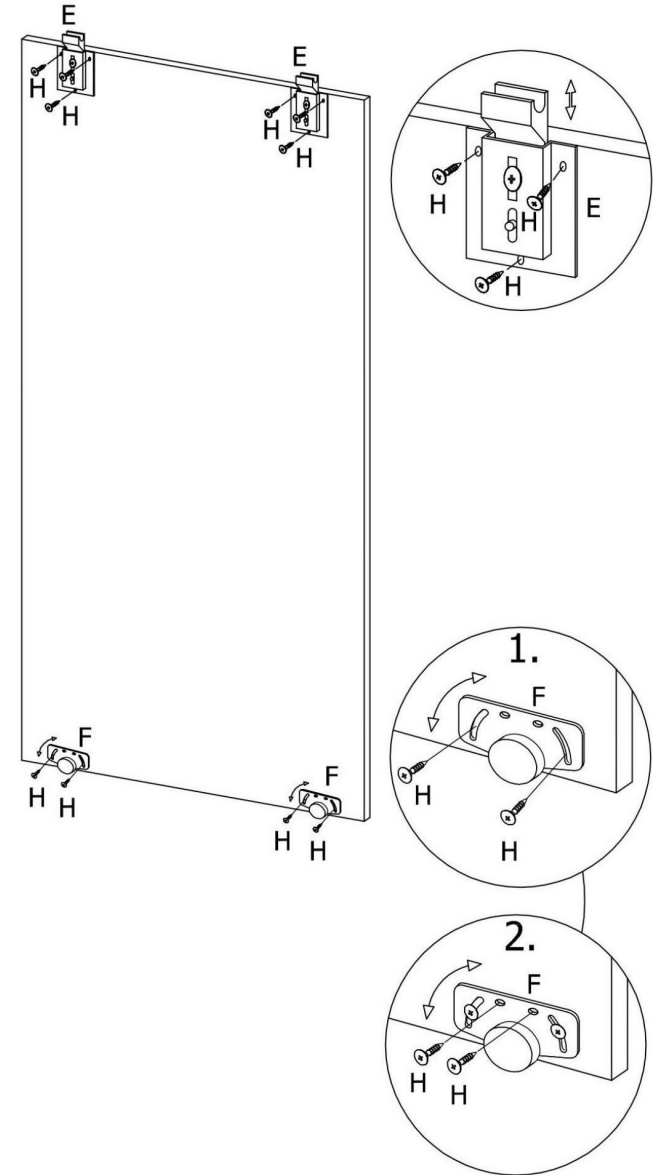
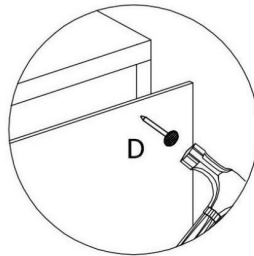
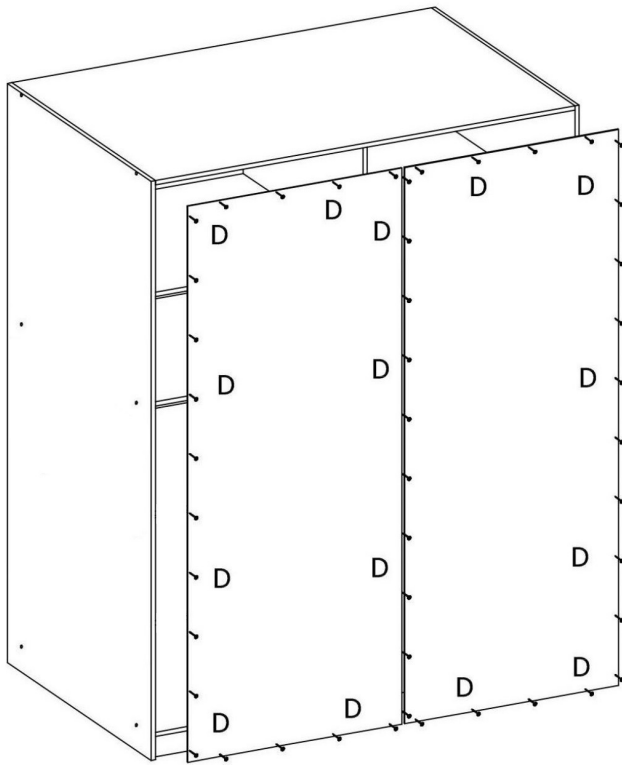


 A 20	 B 30	 C 1	 D 100-110
 E 4	 F 4	 H 68	 J 4
 K 2	 L 8	 M 4	 N 8
 O 4	 P 2		

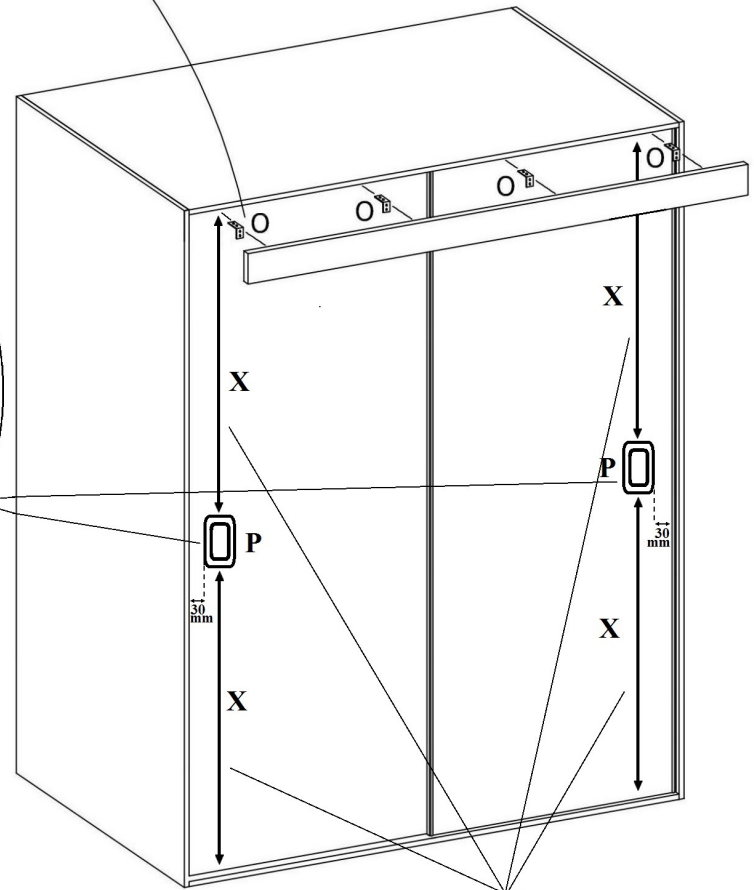
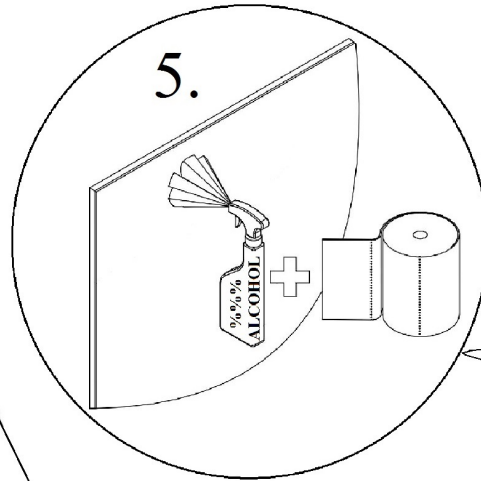
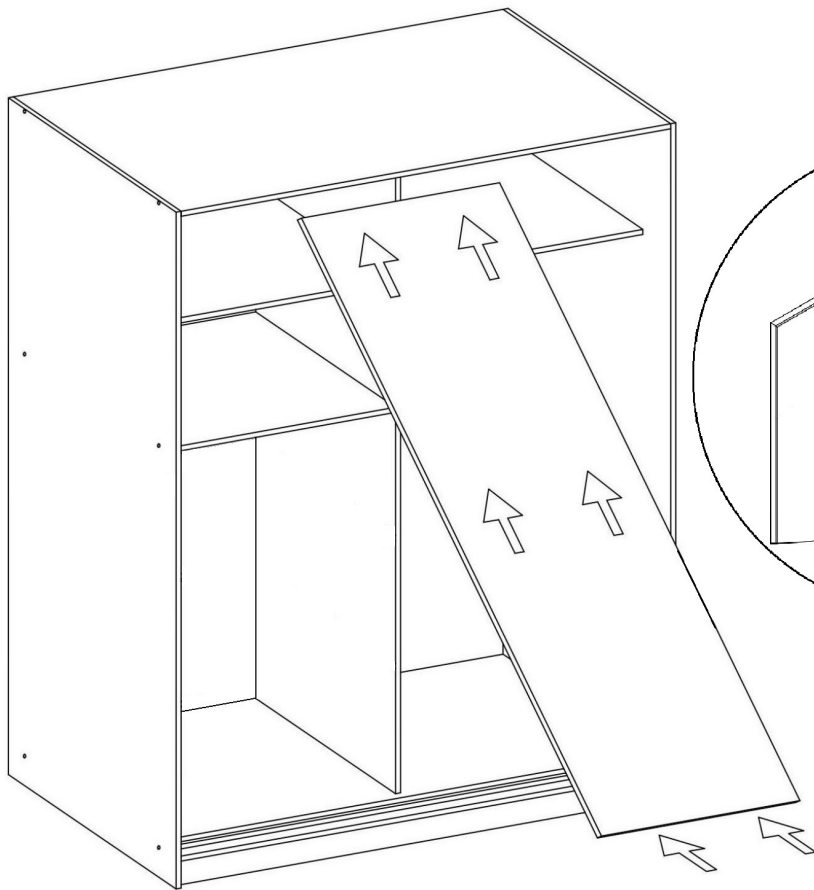
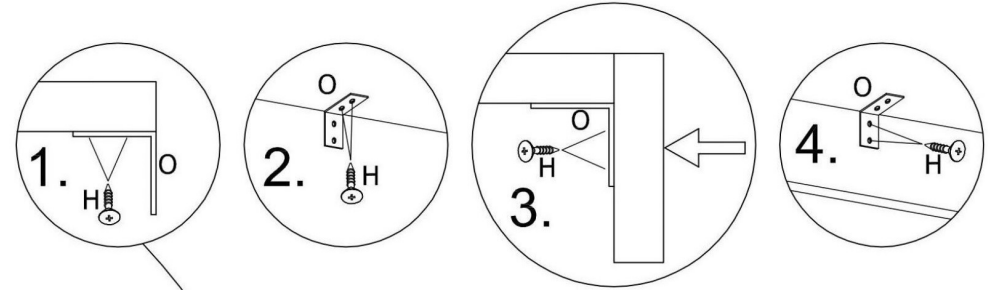
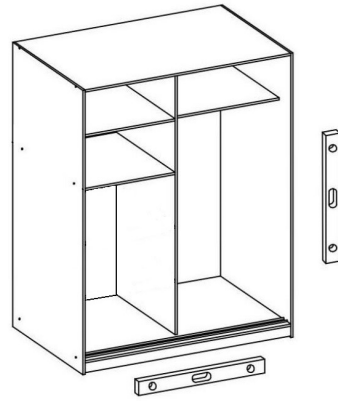
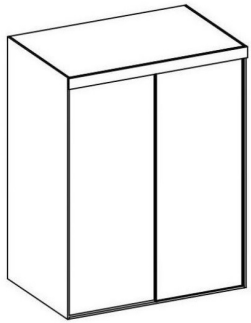
138 / 167



zmiierz przekątną



138 / 167



X = X

138 / 167

