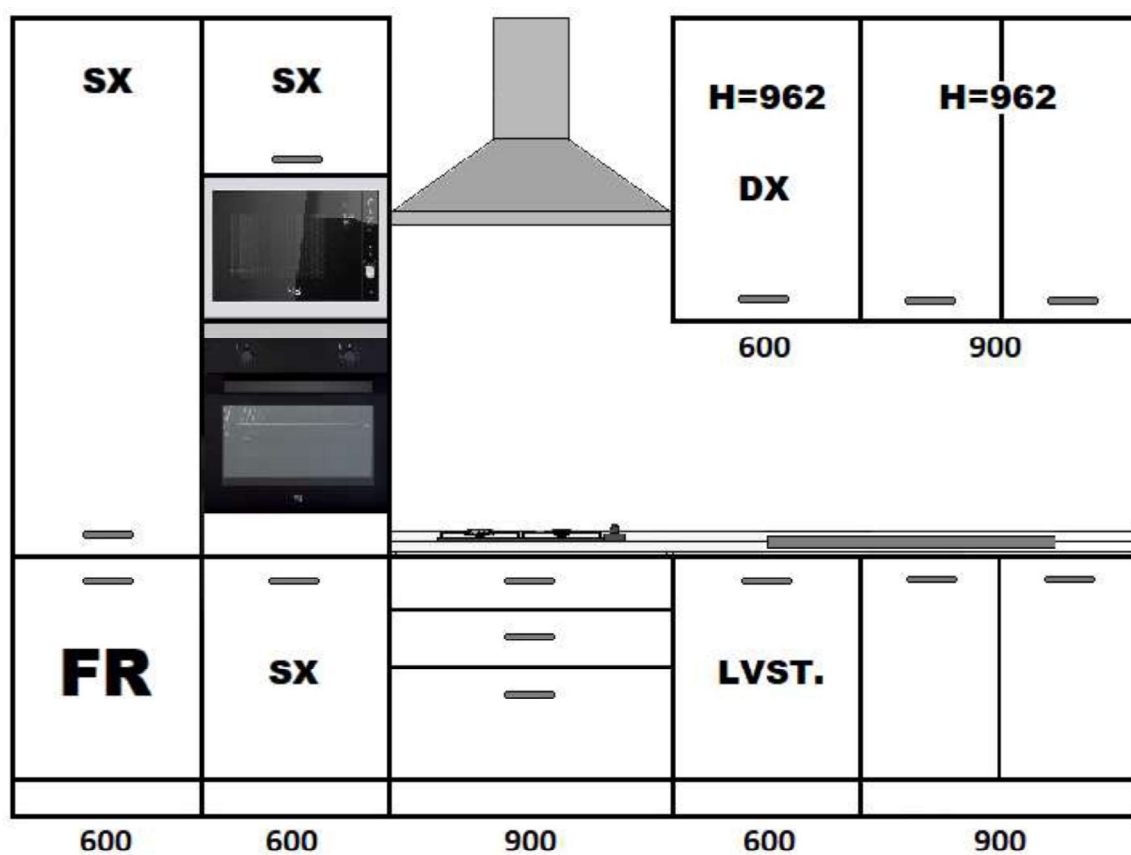


## Návod na montáž kuchyně SELENE 360cm VERDE MALGA

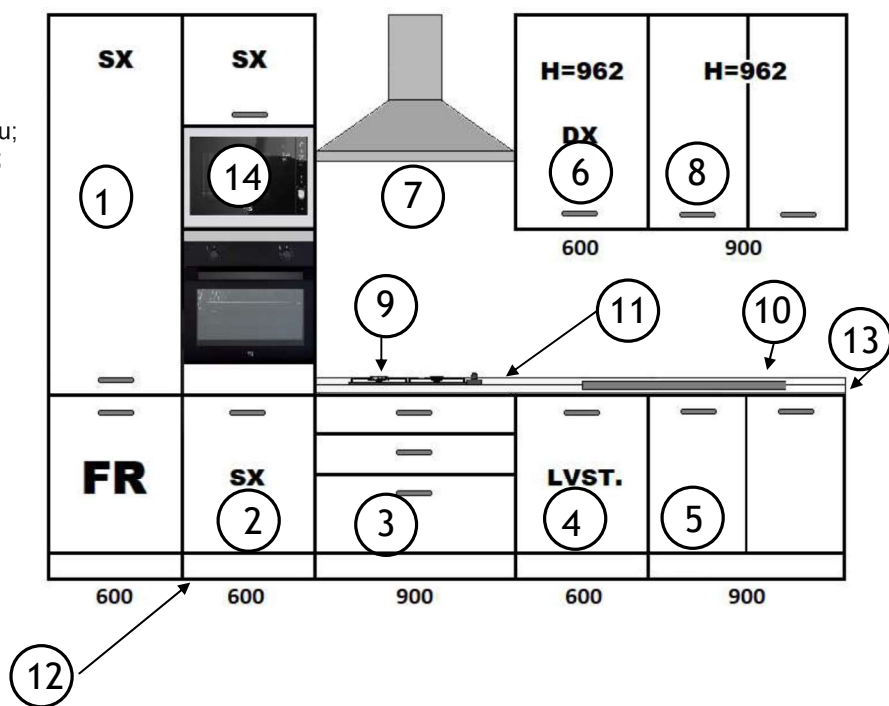


## Návod na montáž

Levá kuchyně je zobrazena v tomto návodu:

-Složení obsahuje následující kuchyňské prvky:

- 1.Sloup lednice s vestavěnou lednicí a ABS podlahou;
- 2.Sloup trouby s vestavěnou troubou a mikrovlnnou troubou;
- 3.Spodní díl s amortizovanými zásuvkami a košem - 90cm;
- 4.Myčka nádobí s křídlem;Spodní díl pod umyvadlo - 90cm
- 5.Závěsná část 60cm H96;
- 6.Dekoraturní odsávačka 60cm;
- 7.Závěsná část 90cm H96;
- 8.vestavěná varná deska;
- 9.Dřez 86x50cm;
- 10.Těsnící pás 240 cm s konci pásů;
- 11.Sokl pod kuchyň s bočnicemi;
- 12.Pracovní deska 240cm;
- 13.Mikrovlnná trouba.



Slika 1

# Montáž kuchyně

Závěsné prvky jsou namontovány na kolejnici, která je přibita ke stěně.

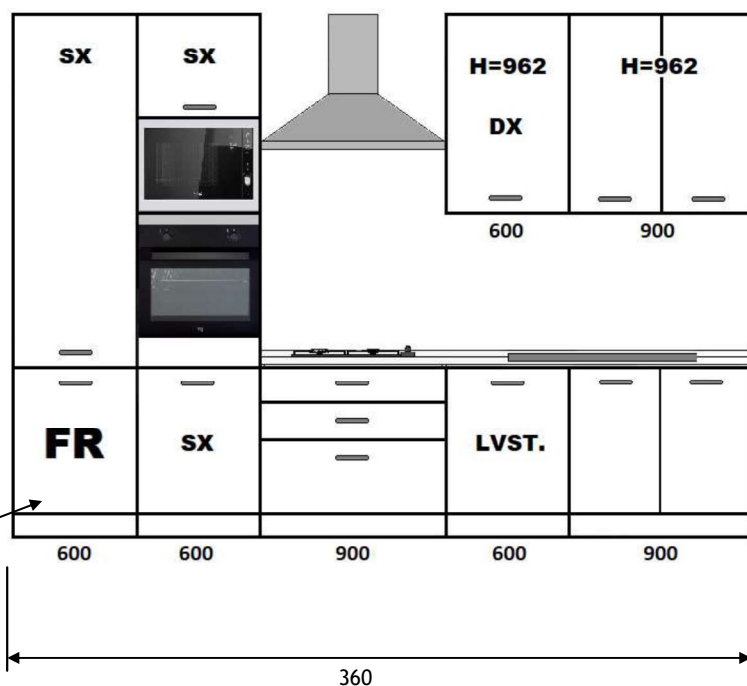
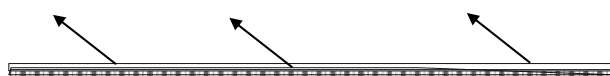
Spodní prvky by měly být uspořádány jako na obrázku.

Namontujte pracovní desku přes spodní prvky.

Instalujte zařízení na určená místa.

Namontujte podlahový sokl a těsnicí.

Kolejnice pro zavěšení prvků 200cm

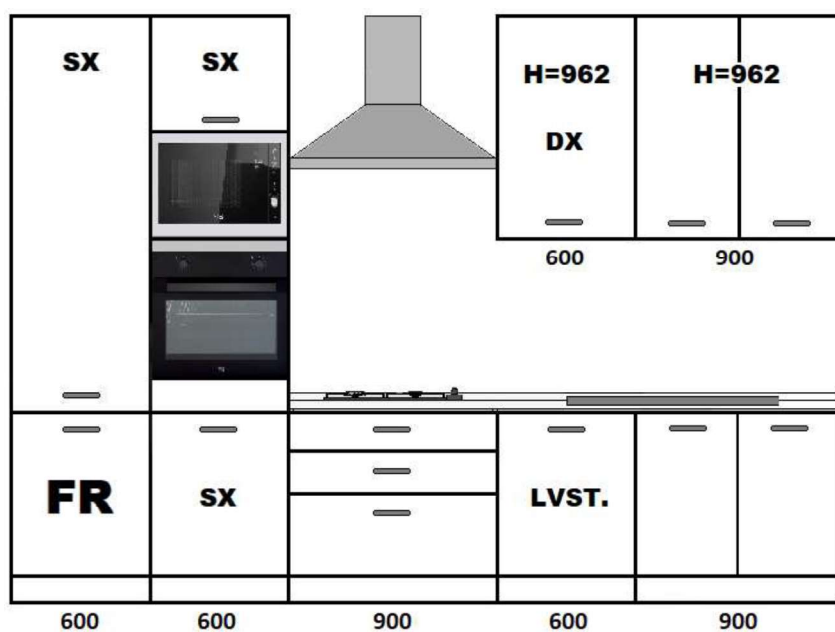


Sokl-podlahová lišta

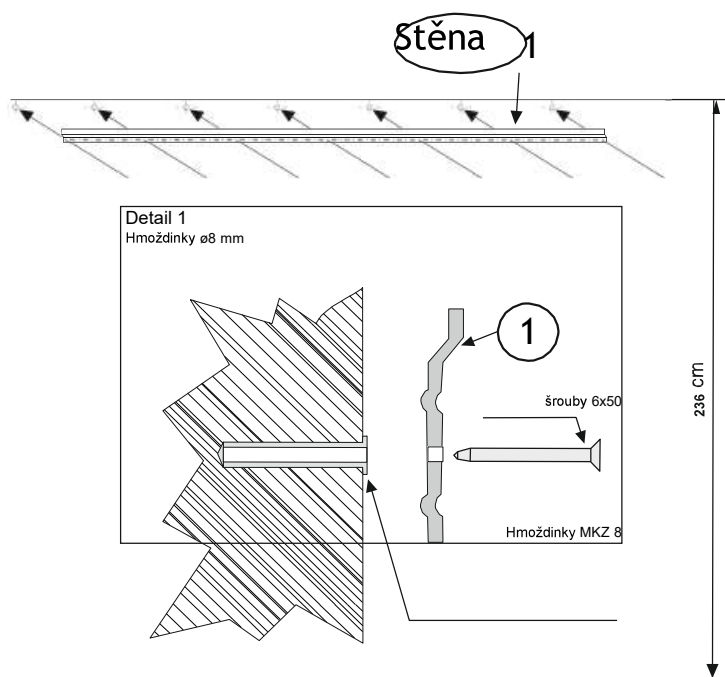
Obraz 2

Montážní vybavení:

- 2 sady plastových nůžek (4 kusy - sada);
- 1 sada nohou pro sloupek chladničky;
- 1 sada nožiček pro spodní díl pod umyvadlo (5 kusů - sada);
- Rukojeti se šrouby - 13 kusů;
- 1 sifon pro dřez s přezkami a pryžovým těsněním;
- Lisovací koncovky;
- Soklové rohy;
- Konektory pro kuchyňské prvky - 5 ks;
- Vrut do dřeva 4x16mm - 4ks;
- Vrut do dřeva 4x35mm - 4ks;
- Držák police - 20 ks;
- Kolejnice pro zavěšení závěsných prvků;
- Montážní návod.



Před montáží se ujistěte, že máte všechny potřebné prvky

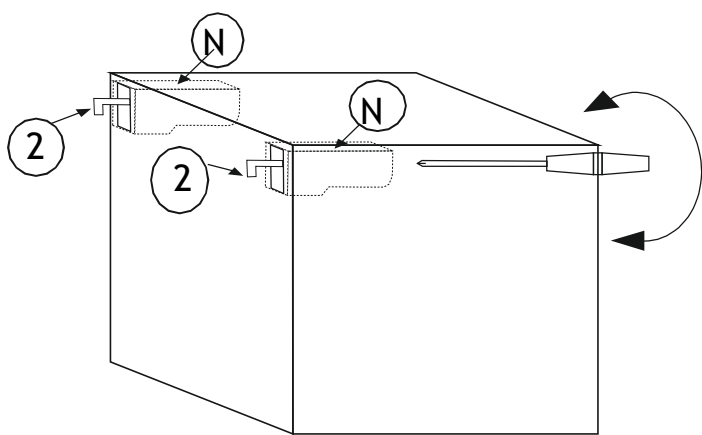


Obraz 4

Kolejnice je složena z délkových segmentů 5 cm a lze je ručně zlomit na délku, kterou potřebujete.

Pro umístění kolejnice pro závěsné prvky označte na stěně čáru ve výšce 236 cm od podlahy. Kolejnici umístěte na vyznačené místo na stěně a každých 5 cm od kolejnice vyvrtejte otvory. Vyvrtejte otvory o průměru 8 mm, poté vložte do stěny hmoždinky MKZ8 a kolejnici připevněte šrouby 6x50 mm: Viz detail1.

**Poznámka: Toto je návrh, jak upevnit kolejnici, protože závisí na materiálu stěny.**

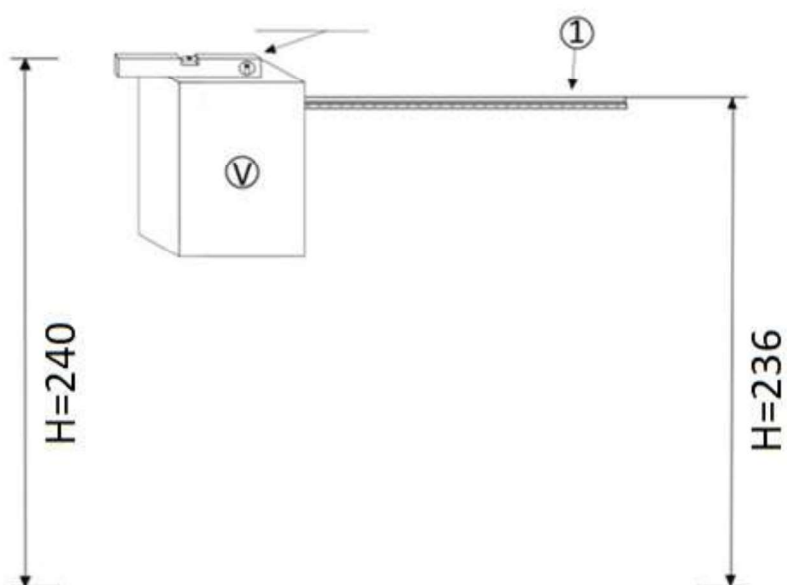


2 šrouby na  
regulátoru:  
1 pro hloubku  
prvku  
1 pro výšku

Nastavte závěsné háčky (2) na závěsném prvku (musí  
být 1 cm mimo prvek).  
Pomocí ovládacích prvků upravte polohu prvku (N) ■

Obraz 5

Nivelace pomocí vodováhy



Zavěste závěsný prvek (V) na lištu závěsného prvku (1). Výška, ve které je kolejnice namontována, je 236 cm. Vyrovnajte horní plochu prvku pomocí vodováhy.

Toto je jen příklad, jak zavěsit jeden závěsný prvek, podobně zavěsit ostatní a spojit je spojovacími prvky.

Obraz 6

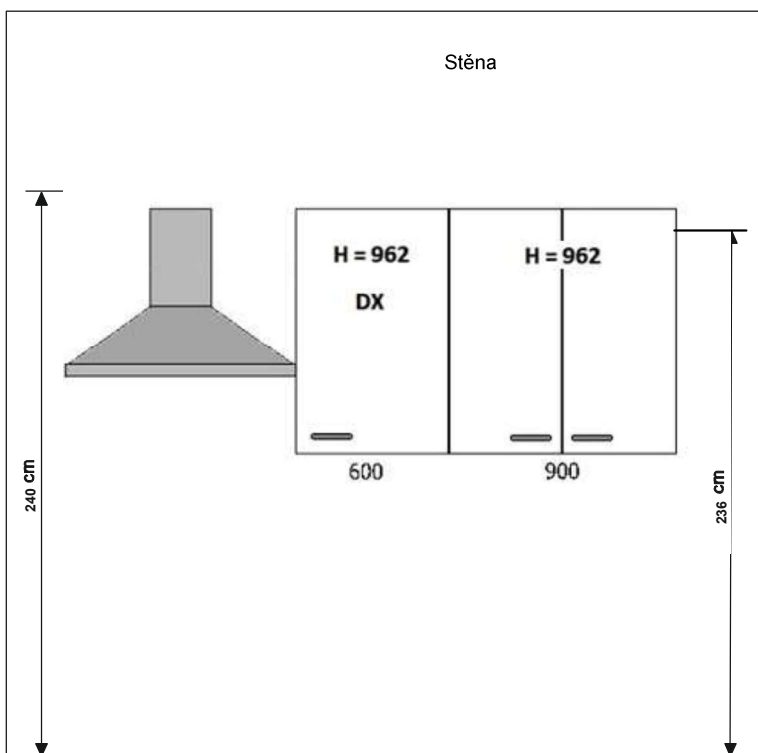
# Montáž dekorativního digestoře



-Vyměte digestoře z krabice a přečtěte si pokyny k instalaci, jak ji namontovat

Obraz 7





Zavěste závěsný kuchyňský prvek 8 (z původního náčrtu na druhé straně návodu), poté závěsný prvek 6 a dekorativní digestoř 7.

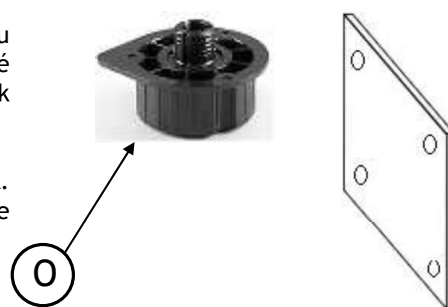
Tímto způsobem jste hotovi se závěsnými prvky, spojte je s upevňovacími prvky dodanými s vybavením

Obraz 8

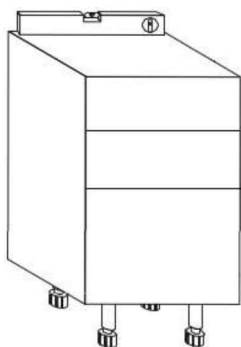
# Montáž patky

Každá sada patek obsahuje 4 kusy nůžek. Nejprve je nutné zasunout základnu nožky (O) do již připravených otvorů v podlaze kuchyňského prvku, obr. 9. Poté zasunout patku s nastavovací základnou, obr. 10. dřevěné podstavce a žebřík trouby . Můžete, ale není nutné troubu vynášet ze žebříku.

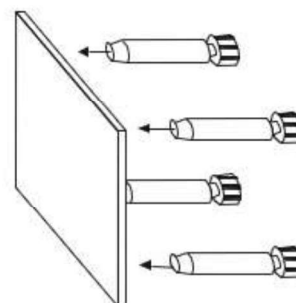
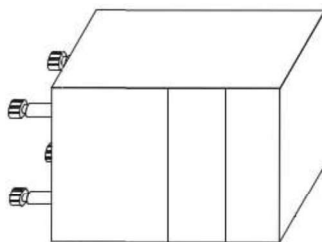
U žebříku chladničky je nutné namontovat nohy, které jsou pro tento prvek. Postup je podobný, kromě toho, že zde není žádná základna nožky (O), ale nastavovací nožka jde přímo na podlahu chladničky.



Obrázek 9

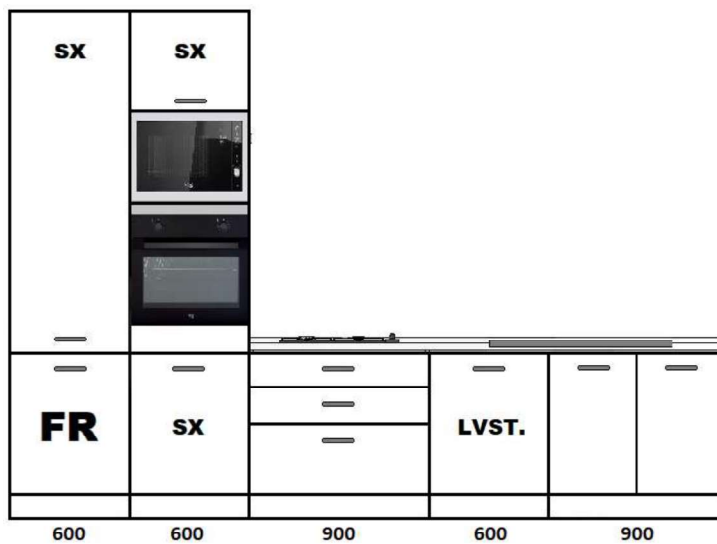


Slika 11



Obrázek 10

Uspořádejte sloupky a spodní prvky v pořadí jako na obrázku 12. Trouba je upevněna dvěma šrouby, které lze odšroubovat při otevření dvířek trouby. Upevněte spodní prvky pomocí upevňovacích prvků na již k tomu určených místech. Mezi zásuvkou a spodním prvkem pod dřezem ponechte prostor 60 cm, abyste mohli nainstalovat myčku (LAVAST.). Vyjměte mikrovlnnou troubu z původního obalu a umístěte ji na vyhrazené místo ve sloupku trouby.



Obraz 12

# Montáž myčky nádobí



Myčka 1



Myčka 2



Myčka 3



Myčka 4

Umístěte myčku na vyhrazený prostor mezi prvky (Myčka 1,2)

Nainstalujte upevňovací šroubení (Myčka 3,4).

Nastavte výšku myčky podle sousedních prvků. (Myčka nádobí 5-6-7)

Podrobný návod poskytuje výrobce myčky, který je umístěn v samotné myčce



Myčka 5



Myčka 6



Myčka 7

## Montáž myčky nádobí

Postupujte podle pokynů pro instalaci myčky, které jsou dodávány se spotřebičem, abyste věděli, jak namontovat křídlo myčky. Byl získán papír / šablona, jak to provést.



Myčka 8



Myčka 9



Myčka 10



Myčka 11

# Montáž myčky nádobí



Myčka 12



Myčka 13



Myčka 14



Myčka 15



Sokl 1



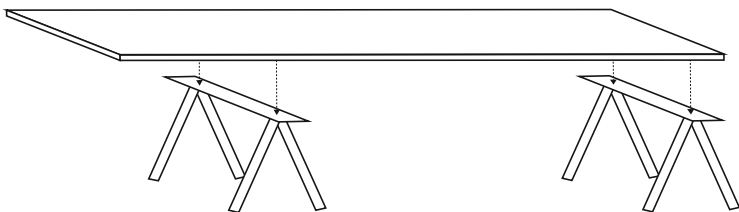
Sokl 2



Sokl 3

Na místě zkontrolujte, zda je nutné sokl vytvarovat, jak je vidět na obrázku „sokl 1“

## Vrtání pracovní desky



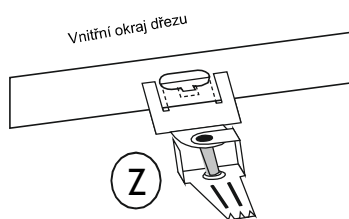
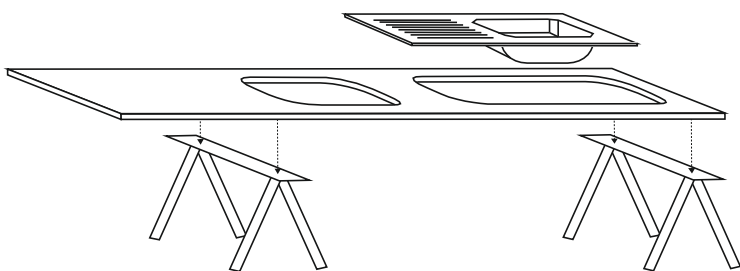
Obraz 13

Umístěte pracovní desku (9) na povrch, na kterém můžete snadno pracovat.

-Otvor pro dřez by měl být 835x475mm.

-Otvor pro vestavnou varnou desku je 560x485mm.

# Montáž dřezu



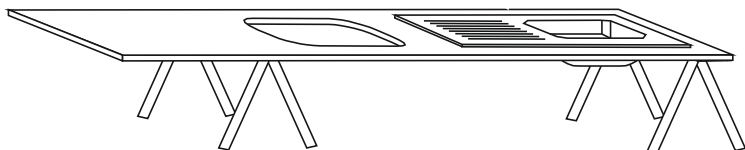
Umístěte pracovní desku na povrch, na kterém se vám bude snadno pracovat.

Nainstalujte montážní háčky (Z) na vnitřní stranu dřezu(11)

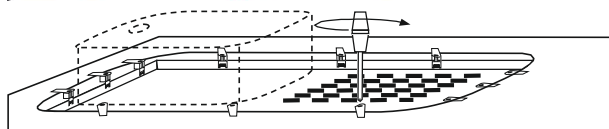
Z - spona na dřez



## Montáž dřezu



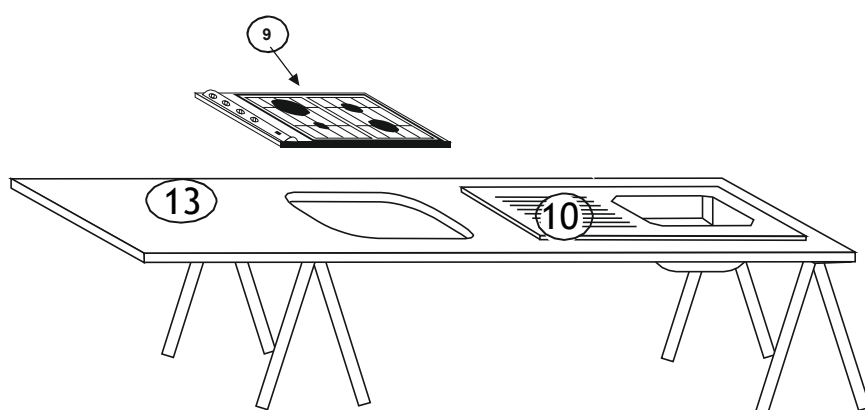
Zategnite zakačke u smjeru kazaljke sata



Umístěte dřez (11) do největšího zářezu na pracovní desce (14),  
A nainstalujte háčky  
Utáhněte je podle obrázku 14.

Obraz 14 Utáhněte háčky ve směru hodinových ručiček

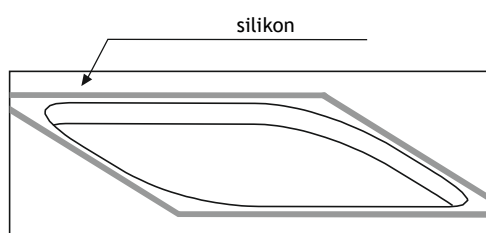
## Montáž vestavné varné za desky



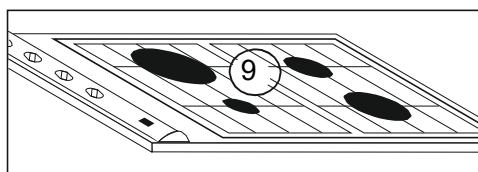
Obraz 15

1 Naneste silikon kolem otvoru pro vestavnou varnou desku na pracovní desce (14), obrázek 16.

Nainstalujte montážní desku podle obrázku 7.



Obraz 16



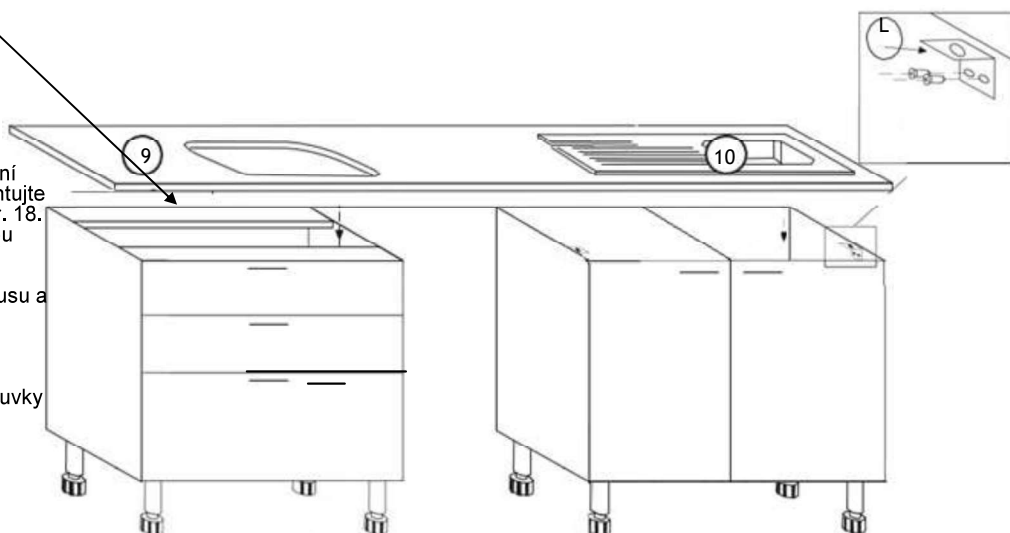
Obraz 17

# Montáž pracovní desky

Držák pouzdra

Nainstalujte L dlaždice (L), které nejsou součástí kuchyňského montážního příslušenství, na obě vnitřní strany prvku spodní části pod dřez (6). Na ně namontujte šrouby 4x18mm, které nejsou součástí kuchyně, obr. 18. Položte pracovní desku (14) spolu s dřezem a varnou deskou na spodní prvky (jako na obrázku). Pracovní desku (14) připevněte ke spodním prvkům pomocí L plechů (L), které připevníte šrouby 4x18mm ke korpusu a šrouby 4x35 k pracovní desce.

Pracovní desku připevněte přes zásuvku šrouby 4x35mm zespodu přes držák korpusu z prvku označeného na obrázku, stačí nejprve vysunout zásuvky a koš.

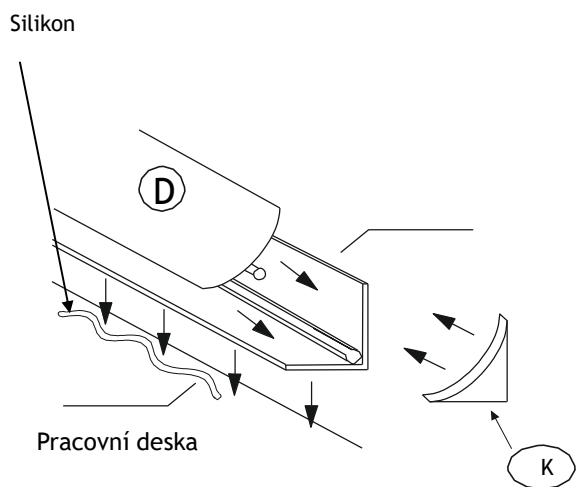


Obraz 18

# Montáž těsnicí lišty

Těsnicí lišta 240cm je dodávána v balení spolu se soklem 360cm plus dva díly 60cm, lišta na závěsné díly 200cm, taška s konci lišty a dva rohy na sokl.

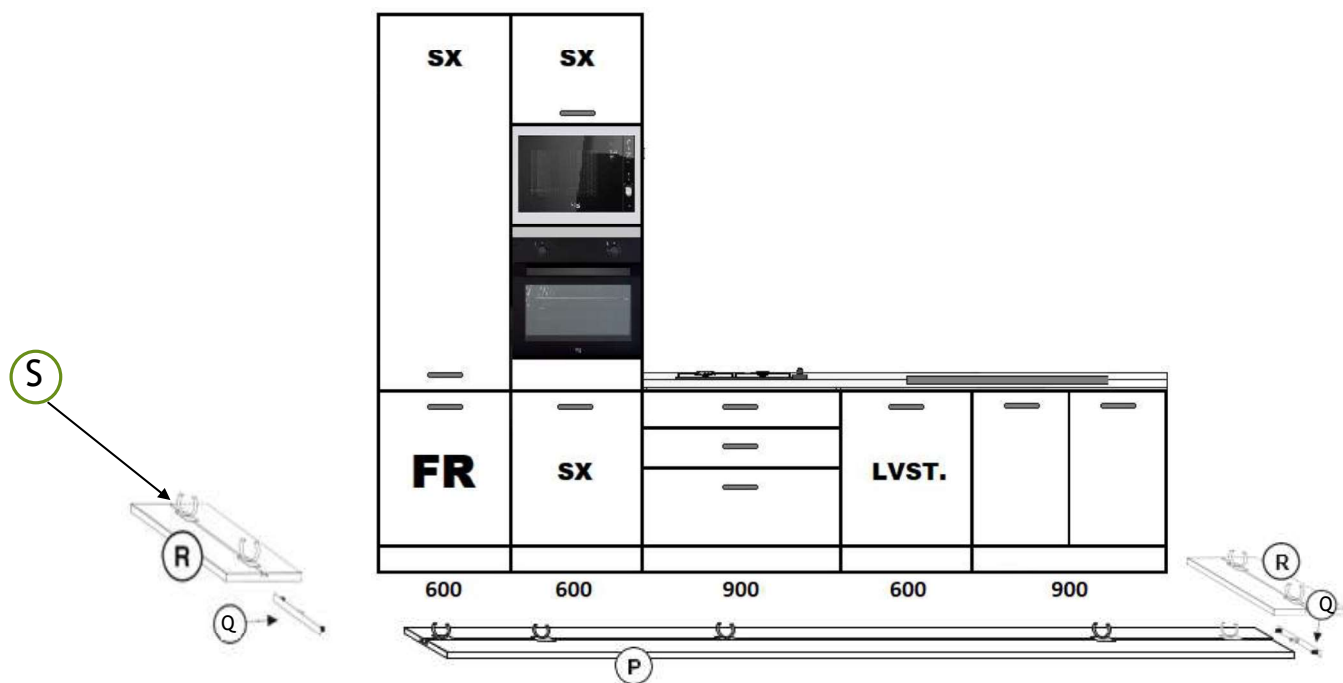
Před montáží těsnicí lišty (D) na pracovní desku potřete pracovní desku silikonem a přitlačte k ní pracovní stůl. Když sejmete viditelnou část lišty (obr. 19), připevněte ji šrouby 4x16 k pracovní desce na 4 místech, libovolně. Vyměňte viditelnou část lišty a upravte konce lišty(K).



Obráz 19

# Montáž soklu

Umístěte sokl na podlahu a nainstalujte háčky S, které visí na nohách. Připevněte boční podstavce R a přední P k předním nohám spodních prvků a šikmo spojte Q.

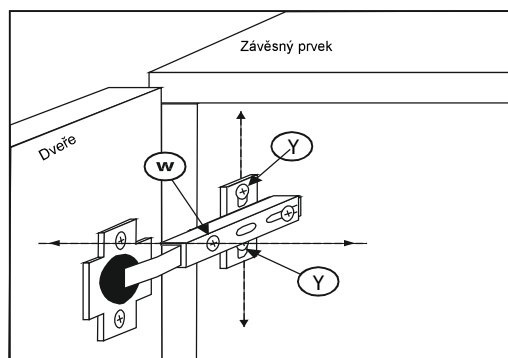


Obraz 20

# Montáž madla



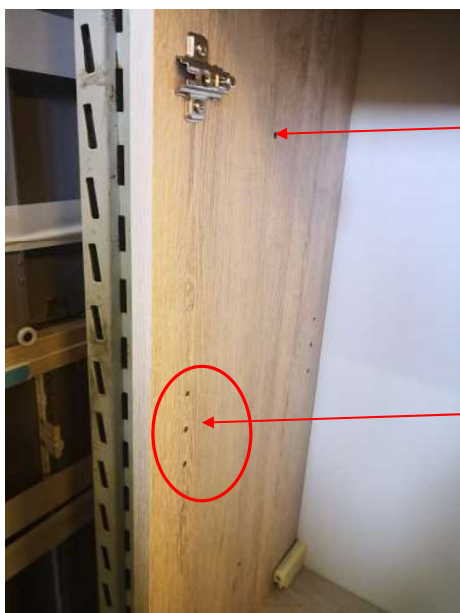
Od dodavatele jsou již strojově vyrobené otvory pro madla. Šroub je potřeba pouze prostrčit stávajícími otvory a zašroubovat do madla na určené místo, aby madla správně stála.



Obrázek 22

Chcete-li upravit polohu dveří, uvolněte nebo utáhněte desku skládací spojka (Y). K nastavení hloubky se používá šroub (W). Podívejte se na obrázek 22.

## Montáž police



Určené místo pro spojku kuchyňských prvků

Otvory na boční straně police, kde si můžete vybrat, kam namontovat držák police. Opakujte stejný postup na opačné straně a umístěte polici.

Obraz  
23



# Montáž sloupu chladničky

Pro úplné oddělení chladničky od těla prvku musíte odšroubovat všechny šrouby použité pro připojení (obrázky 23 a 24)  
Po odšroubování šroubů vytáhněte chladničku zepředu.



Obraz 23



Obraz 24

Vyjmutí chladničky ze sloupku může poškodit / poškrábat boky spotřebiče. V případě poškození nebudou akceptovány případné reklamace nebo požadavky na výměnu zařízení. Chladnička je vestavná a takové případné poškození není vidět ani nemůže ovlivnit funkčnost zařízení.

## Montáž sloupu chladničky

Připevněte jezdcy chladničky (obrázky 26 a 27) a upevněte je předními šrouby (Obrázek 28)



Obrázek 26



Obrázek 27



Obrázek 28