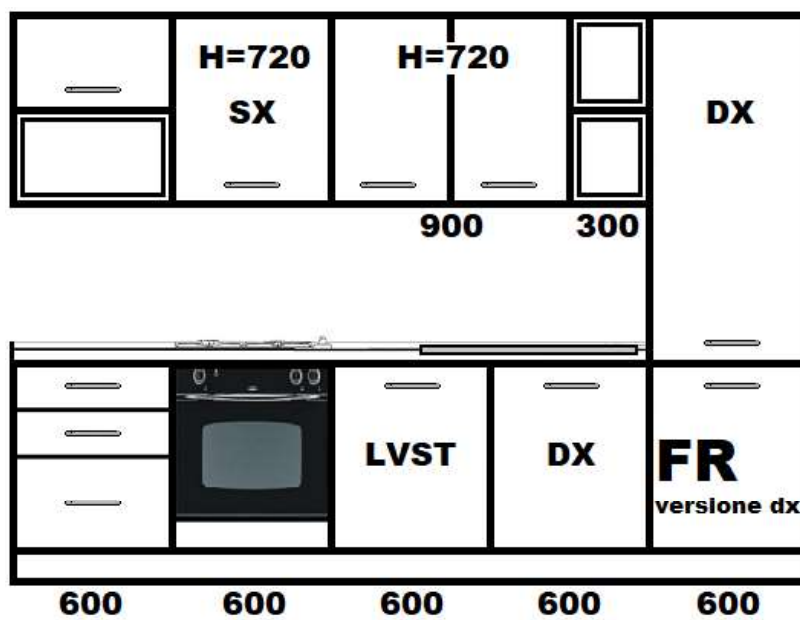


## Návod na montáž kuchyně SELENE 300cm ROSSO VINO



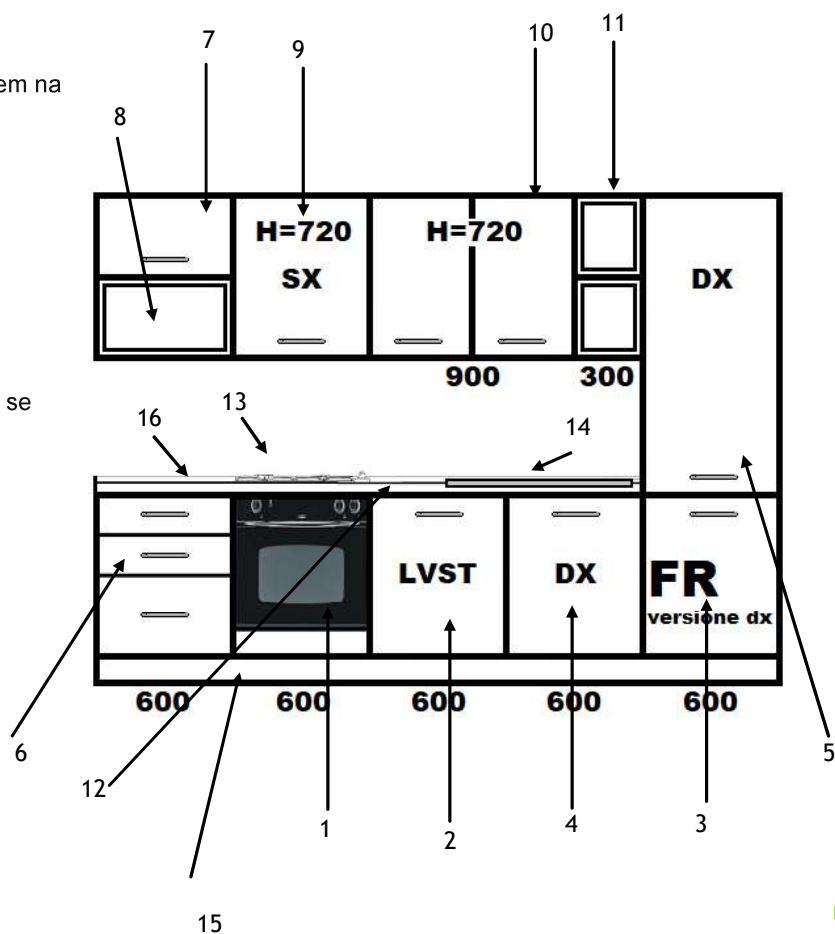
## NÁVOD NA MONTÁŽ

### SKLADBA KUCHYNĚ J PRAVÁ

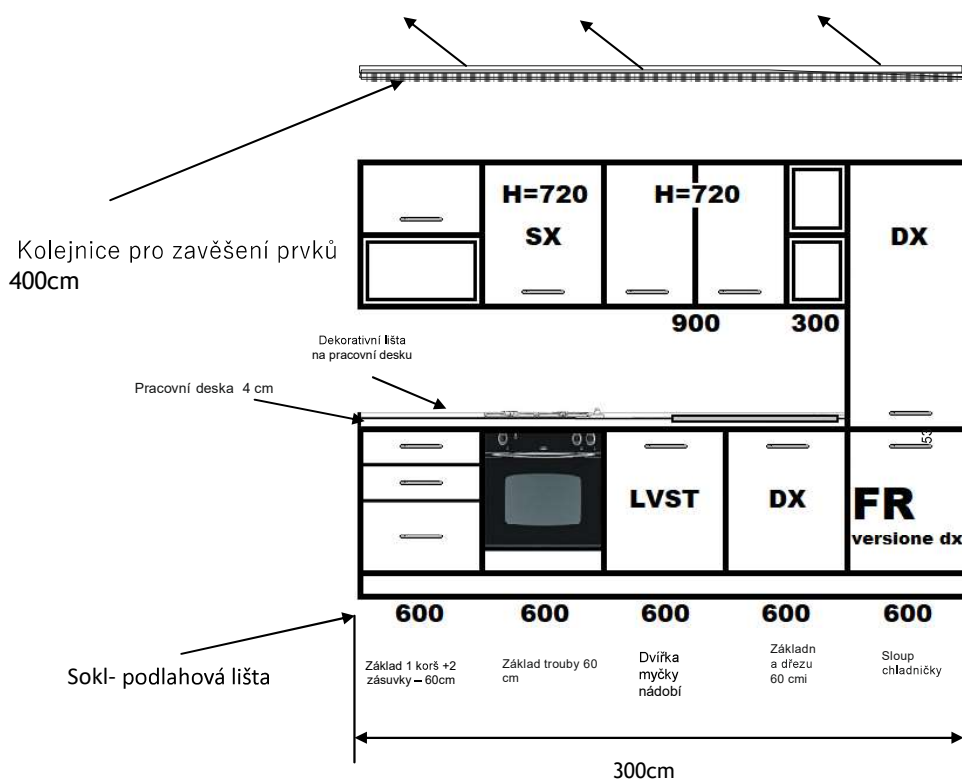
-Tento návod ukazuje pravou verzi kuchyně s dřezem na pravé straně složení a myčkou.

Kompozice obsahuje následující kuchyňské prvky;

- Sloup lednice s vestavěnou chladničkou; - 5
- Zásuvka 2 zásuvky a 1 koš 60 cm; - 6
- Korpus trouby s vestavnou troubou 60 cm; - 1
- Spodní díl pod umyvadlo 60 cm; - 4
- Myčka nádobí s křídlem 60cm; - 2E
- Pracovní deska 240cm s vyvrtanými otvory; - 12
- Dřez s pravou vaničkou 86x50; - 14
- Otevřený prvek 60cm výška 36cm; - 8
- Závěsný prvek 60cm vysoký 36cm s křídlem, které se otevírá nahoru; - 7
- Závěsný prvek 60cm vysoký 72cm s vestavěnou odsávačkou; - 9
- Otevřený prvek 30 cm výška 72 cm; - 11
- Závěsný prvek 90cm vysoký 72cm se dvěma; - 10
- Vestavěná varná deska. – 13
- těsnící páska; - 16
- Sokl pod kuchyň s bočnicemi; - 15

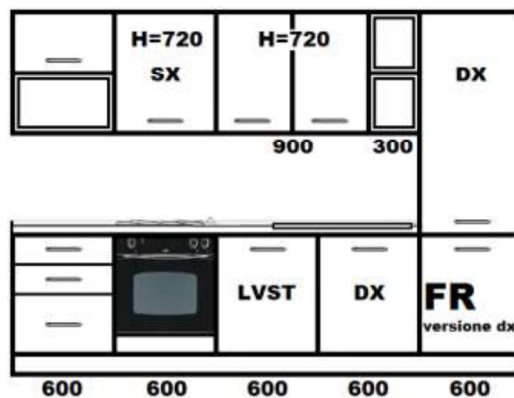


# Montáž kuchyně

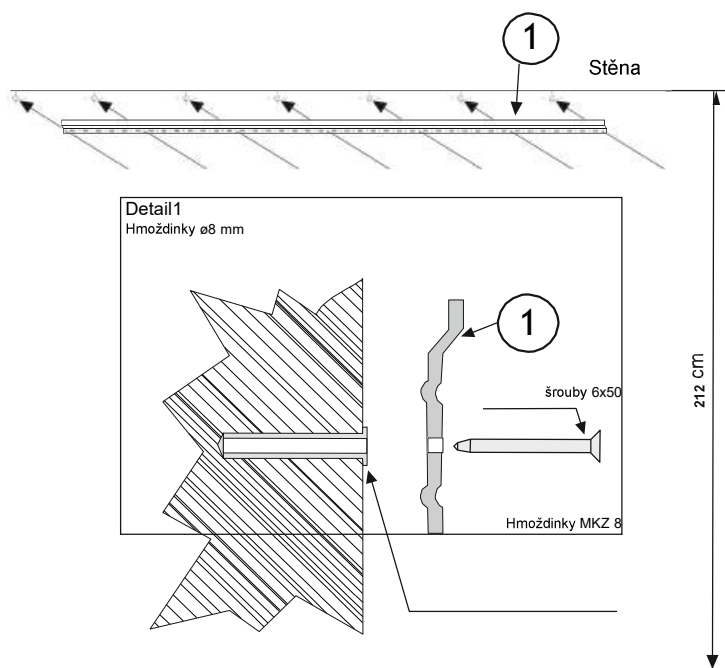


**Montážní vybavení:**

- 3 sady plastových nůžek (4 kusy - sada);
- 1 sada nohou pro sloupek chladničky (4 kusy - sada);
- Rukojeti se šrouby - 11 kusů;
- 1 sifon pro dřez s přezkami a pryžovým těsněním;
- Lisovací koncovky;
- Soklové rohy;
- Konektory pro kuchyňské prvky - 6 ks;
- Vrut do dřeva 4x16mm - 4ks;
- Vrut do dřeva 4x35mm - 4ks;
- Montážní návod;



Před montáží se ujistěte, že máte všechny potřebné prvky

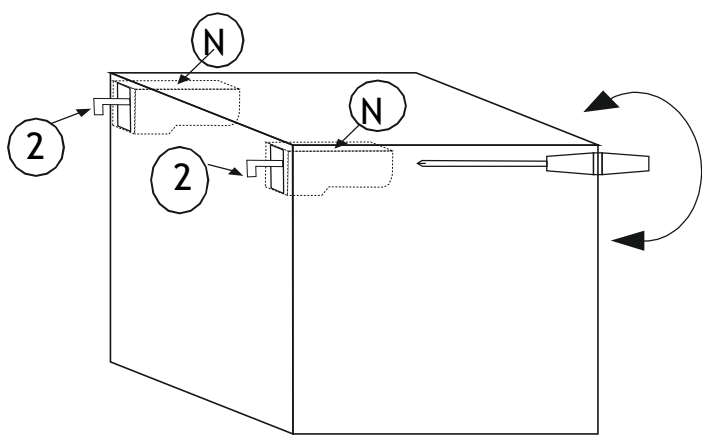


Kolejnice je složena z délkových segmentů 5 cm a lze je ručně zlomit na délku, kterou potřebujete.

Chcete-li umístit závěsnou lištu, označte na stěně čáru 212 cm nad podlahou a 210 cm dlouhou. Položte lištu na označené místo na stěně (1) a vyvrtejte otvory každých 5 cm lišty. Vyvrtejte otvory o průměru 8 mm, do zdi vložte hmoždinky MKZ8 a připevněte kolejnici šrouby 6x50 mm: Viz detail 1.

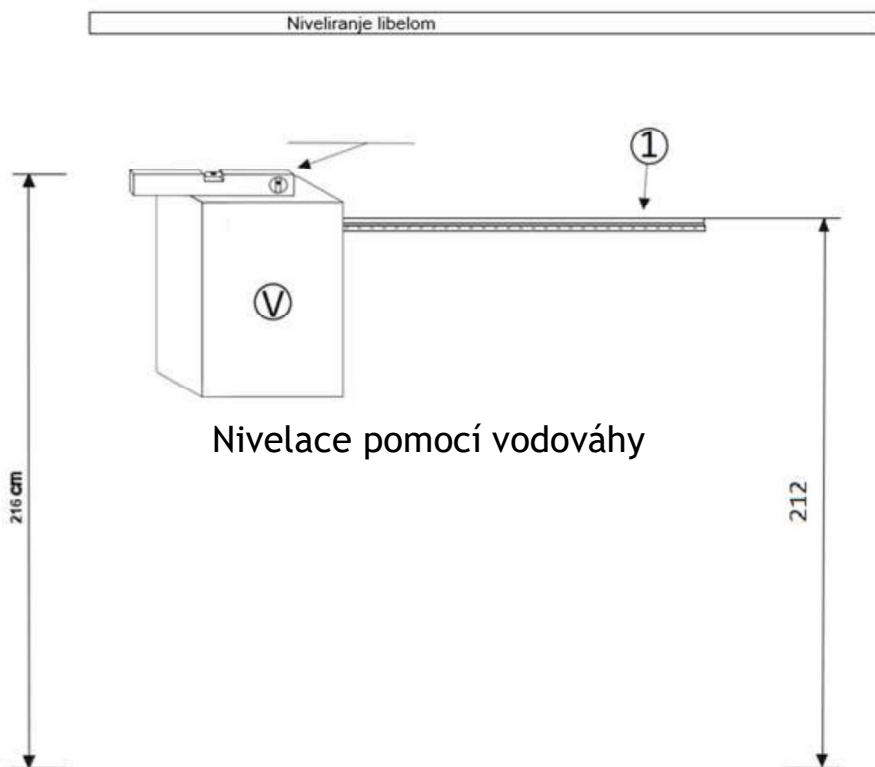
Toto je pouze příklad, protože délka vrutu, typ hmoždinky a typ vrutu závisí na stěně, na kterou je kolejnice namontována.

Po instalaci prvního kusu 210 cm kolejnice udělejte 30 cm volného prostoru a zavěste tam otevřenou polici o šířce 30 cm. Pod prvek 7 zavěste otevřenou polici o šířce 60 cm a výšce 36 cm, tzn. prvek 8.



2 šrouby na regulátoru:  
1 pro hloubku prvku  
1 pro výšku

Nastavte závěsné háčky (2) na závěsném prvku (musí být 1 cm mimo prvek).  
Pomocí ovládacích prvků upravte polohu prvku(N).

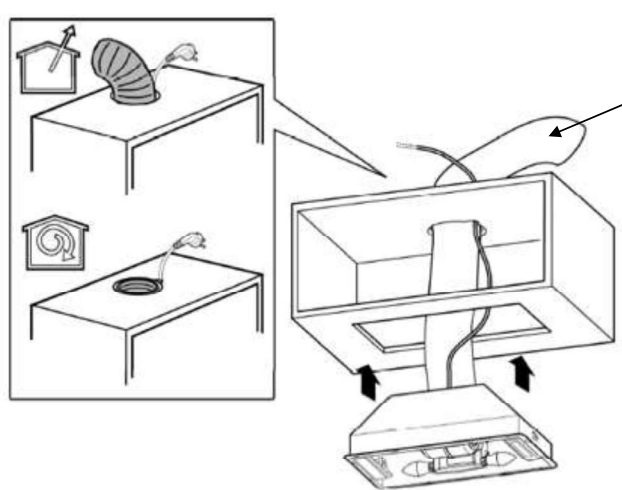


Zavěste závěsný prvek (V) na závěsnou lištu (1). Výška, ve které je kolejnice namontována, je 212 cm. Vyrovnajte horní okraj prvku pomocí vodováhy

Toto je jen příklad, jak by se to mělo dělat U kuchyně SELENA 300cm ROSSO VINO je první závěsný prvek umístěn na levé straně a je to závěs 60H36cm, dále prvek 60H72 s vestavěnou digestoří a prvek 90cm výška 72cm 72cm se dvěma křídly

Když je namontován závěsný prvek 90 o výšce 72 cm, vyvrtá se z něj ve vzdálenosti 62 mm a od horní hrany ve výšce 60 mm otvor pro umístění háčku pro otevřený prvek. (háčky se nedodávají s kuchyní) Otevřený prvek se zahákne na dva háčky a otvor pro druhý hák se vyvrtá 172 mm od prvního otvoru a také 60 mm od horní hrany

# Montáž vestavné digestoře

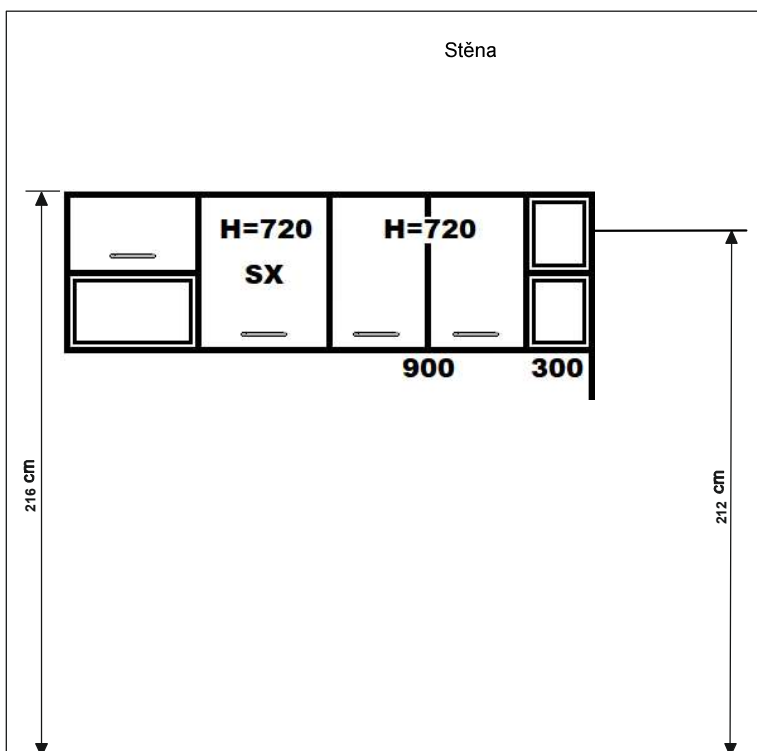


Hadice pro odsávání vzduchu z odsávačky

## Popis:

- Zařízení je již nainstalováno v kuchyni. Jediné, co musíte udělat, je připojit hadici odsávání vzduchu z odsávačky (hadice není součástí kuchyně)
- Je nutné otevřít umístěnou kapotku spodní strany kuchyňského prvku a vyjměte z něj pokyny připojte hadici a připojte napájecí kabely.



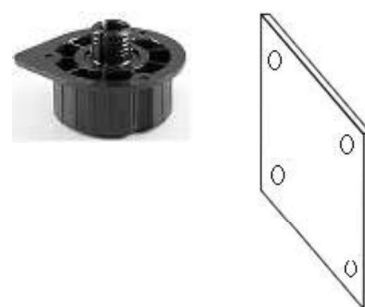


Zavěste závěsný kuchyňský prvek 7 (z původního náčrtu na druhé straně návodu), dále prvek 9, dále 10 a 11. Když je potřeba namontovat prvek 8, uděláte to podobně jako u prvku 11. horní hrana na 60mm a 62mm od kapoty vyvrtat díru a z ní na dalších 468mm další díru také 60mm od horní hrany pro háčky prvku číslo 8. Podpěry těchto prvků lze nastavit tak, aby byly pěkně vyrovnané.

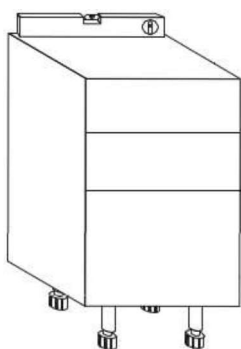
Všechny tyto pokyny lze použít, pokud jsou ideální podmínky.

# Montáž patky

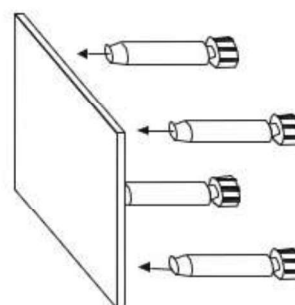
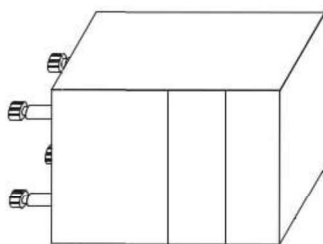
Každá sada patek obsahuje 4 stejné kusy. Nejprve je nutné vložit základ nohy do již připravených otvorů v podlaze kuchyňského prvku, obrázek 1. Poté do této základny vložte patku se seřizovacím podstavcem, obr. 2. Prvek narovnejte a pomocí vodováhy upravte podstavce chodidel, obr. 3. Postup opakujte na všech spodních prvcích.



Obraz 1



Obraz 3



Obraz 2

Při montáži korpusu s troubou je žádoucí troubu vyjmout a namontovat nohy a uspořádat podstavce podle pořadí jako na obrázcích na druhé straně. Mezi spodní částí s troubou a spodní částí pod dřezem ponechejte 60 cm prázdného prostoru pro myčku.



# Montáž myčky nádobí



Myčka nádobí 1



Myčka nádobí 2



Myčka nádobí 3



Myčka nádobí 4

Umístěte myčku na vyhrazený prostor mezi prvky (Myčka 1,2)

Nainstalujte upevňovací šroubení (Myčka 3,4).

Nastavte výšku myčky podle sousedních prvků. (Myčka nádobí 5-6-7)

Podrobný návod poskytuje výrobce myčky, který je umístěn v samotné myčce



Myčka nádobí 5



Myčka nádobí 6



Myčka nádobí 7

## Montáž myčky nádobí

Postupujte podle pokynů pro instalaci myčky, které jsou dodávány se spotřebičem, abyste věděli, jak namontovat křídlo myčky. Byl získán papír / šablona, jak to provést.



Myčka 8



Myčka 9



Myčka 10



Myčka 11

# Montáž myčky nádobí



Myčka 12



Myčka 13



Myčka 14



Myčka 15



Sokl 1



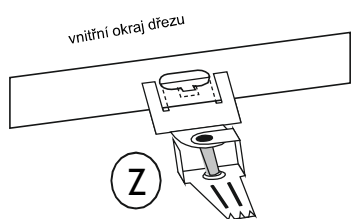
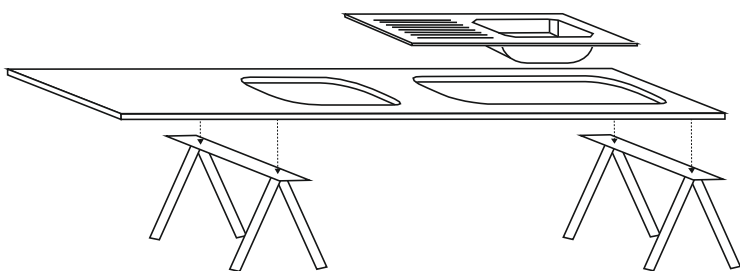
Sokl 2



Sokl 3

Na místě zkontrolujte, zda je nutné sokl vytvarovat, jak je vidět na obrázku „sokl 1“

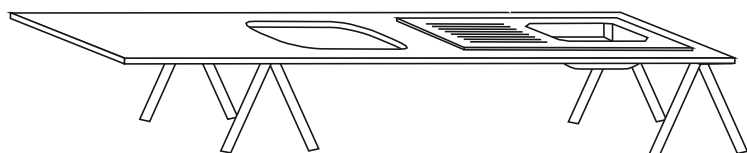
# Montáž dřezu



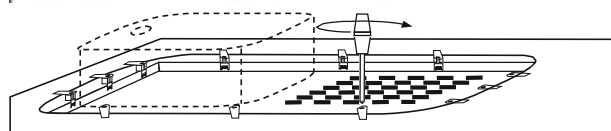
Umístěte pracovní desku (5) na stojan, na kterém se vám pohodlně pracuje.  
Nainstalujte montážní háčky (Z) na vnitřní stranu dřezu(6)

Z - spona na dřez

## Montáž dřezu



Zategnite zakačke u smjeru kazaljke sata

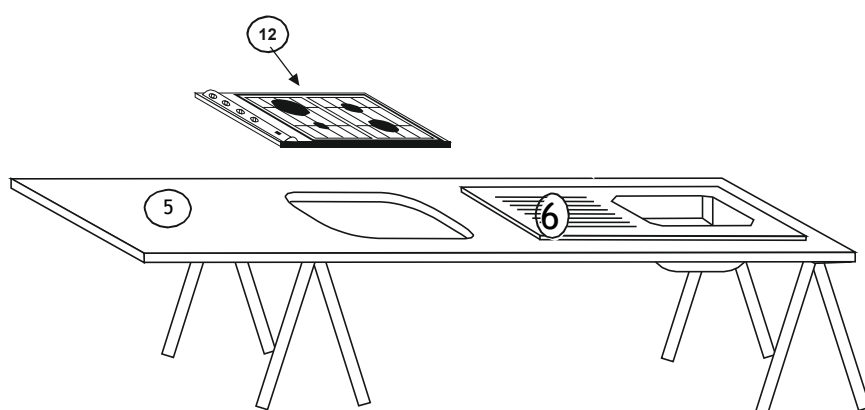


Umístěte dřez (6) do největšího výřezu na pracovní desce (5).  
Poté umístěte háčky na dřez.  
Utáhněte je podle obrázku 4.

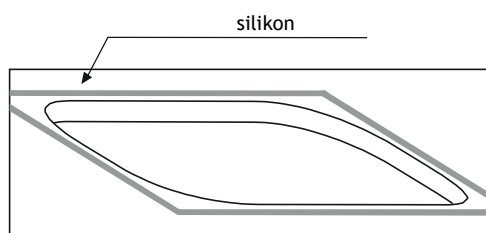
Obraz 4 Zahákněte háčky ve směru hodinových ručiček



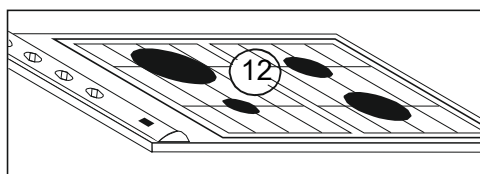
## Montáž vestavné varné desky



Naneste silikon na varnou desku (5) kolem otvoru varné desky.  
Viz obrázek 5.  
Nainstalujte varnou desku (12). Podívejte se na obrázek 6.



Obraz 5



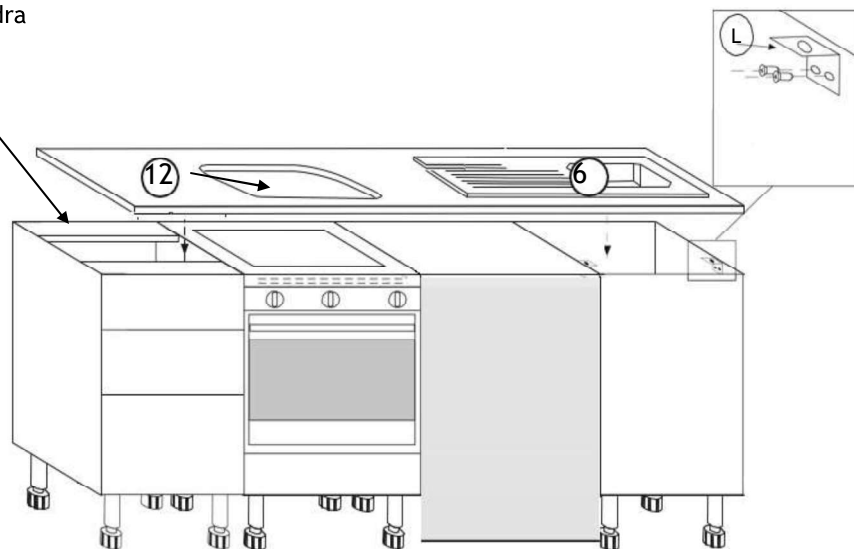
Obraz 6

# Montáž pracovní desky

Držák pouzdra

Umístěte dlaždice L (L) na obě vnitřní strany prvku dřezu (3). Umístěte na ně šrouby 4x18mm, které nejsou součástí kuchyně, obr. 7. Položte pracovní desku (5) spolu s dřezem a varnou deskou na spodní prvky (jako na obrázku). Pracovní desku (5) připevněte ke spodním prvkům pomocí L plechů (L), které budou připevněny šrouby 4x18mm k tělu a šrouby 4x35 k pracovní desce. Dlaždice L nejsou k dispozici s kováním, protože o způsobu upevnění pracovní desky rozhoduje instalatér.

Pracovní desku připevněte přes zásuvku šrouby 4x35mm zespodu přes držák korpusu zásuvky označený na obrázku, jen je potřeba zásuvky nejprve vysunout

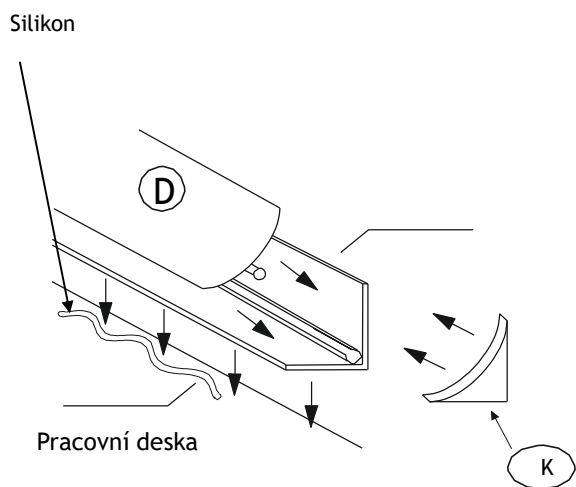


Obraz 7

# Montáž těsnicí lišty

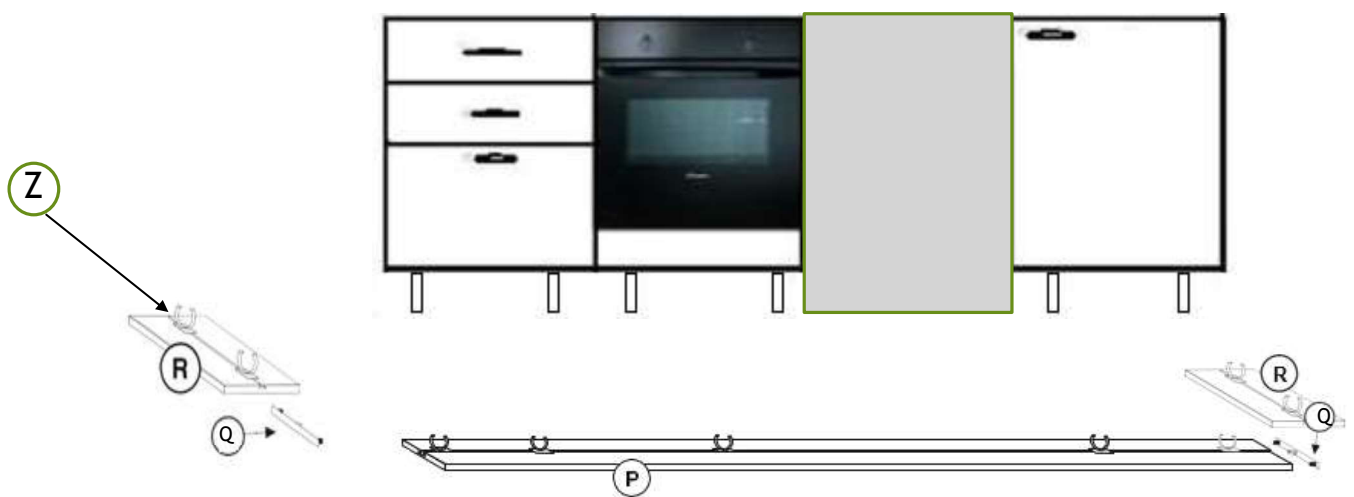
Těsnicí lišta 240cm je dodávána v balení spolu se soklem 300cm plus dva díly 60cm, lištou na zavěšení dílů 2x200cm, sáčkem obsahujícím konce lišty a dvěma 90° rohy na sokl.

Před montáží těsnicí lišty (D) na pracovní desku potřete pracovní desku silikonem a přitlačte k ní pracovní stůl. Když sejmete viditelnou část lišty (obrázek 8), přišroubujte ji 4x16 šrouby pro pracovní desku na 4 místech, libovolně. Vyměňte viditelnou část lišty a upravte konce lišty(K).



# Montáž soklu

Umístěte sokl na podlahu a nainstalujte Z háčky, které se připevňují k nohám. Připevněte boční sokly R a přední P k předním nohám spodních prvků a spojte rohem Q.



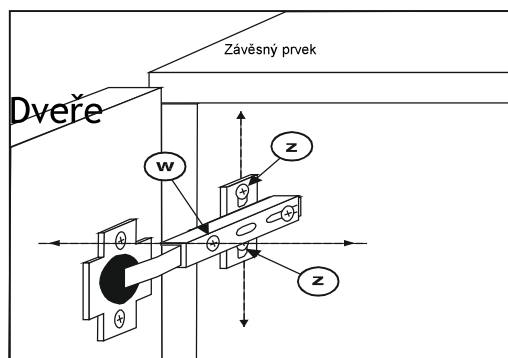
Obraz 8

# Montáž madla



Madlo 1

Od dodavatele jsou již strojově vyrobené otvory pro madla. Šroub je potřeba pouze prostrčit stávajícími otvory a zašroubovat do madla na určené místo, aby madla správně stála.



Obraz 9

Chcete-li upravit polohu dveří, uvolněte nebo utáhněte deskuskládací spojka (Y).

K nastavení hloubky se používá šroub (W).

Viz obrázek 9 ■

## Montáž sloupu chladničky

Pro úplné oddělení chladničky od těla prvku musíte odšroubovat všechny šrouby použité pro připojení (obrázky 23 a 24)  
Po odšroubování šroubů vytáhněte chladničku zepředu.



Obrázek 23



Obrázek 24

Při vyjímání chladničky ze sloupku může dojít k poškození / poškrábání boků spotřebiče. V případě poškození nebudou akceptovány případné reklamace nebo požadavky na výměnu zařízení. Chladnička je vestavná a takové případné poškození není vidět ani nemůže ovlivnit funkčnost zařízení.

## Montáž sloupu chladničky

-Připevněte jezdcy chladničky (obrázky 26 a 27) a upevněte je předními šrouby (Obrázek 28)



Obraz26



Obraz 27



Obraz28