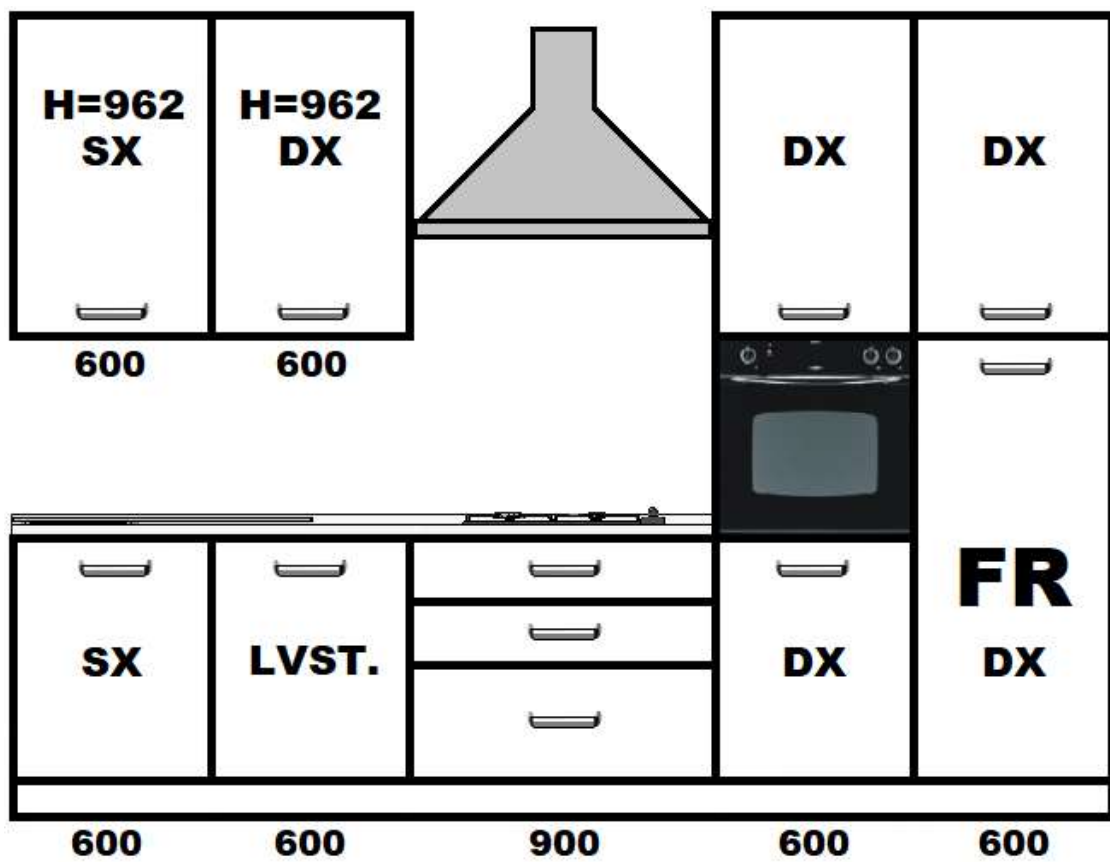


Návod na montáž kuchyně GIO 330cm

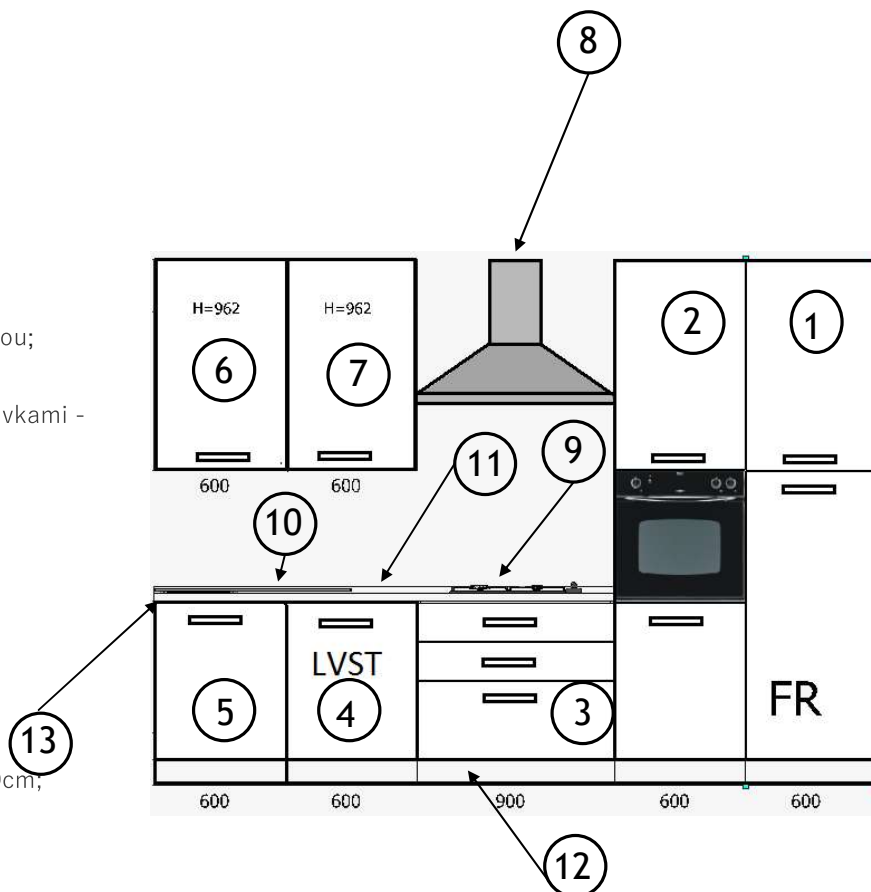


Návod na montáž

- Tento návod ukazuje levou kuchyni:

- Složení obsahuje následující kuchyňské prvky:

1. Sloup lednice s vestavěnou lednicí a ABS podlahou;
2. Sloup trouby s vestavnou troubou;
3. Spodní díl s amortizovaným košem a dvěma zásuvkami - 90 cm;
4. myčka křídél;
5. Spodní díl pod umyvadlo - 60cm;
6. Závěsný díl 60cm H96 - 1ks;
7. Závěsný díl 60cm H96 - 1ks;
8. Ozdobná odsávačka 90cm;
9. vestavěná varná deska;
10. Dřez s jednou vaničkou a odkapávačem - 86x50cm;
11. Těsnící pás 210 cm s konci pásů;
12. Sokl pod kuchyň s bočnicemi;
13. Pracovní deska 210cm ;



Obraz 1

Montáž kuchyně

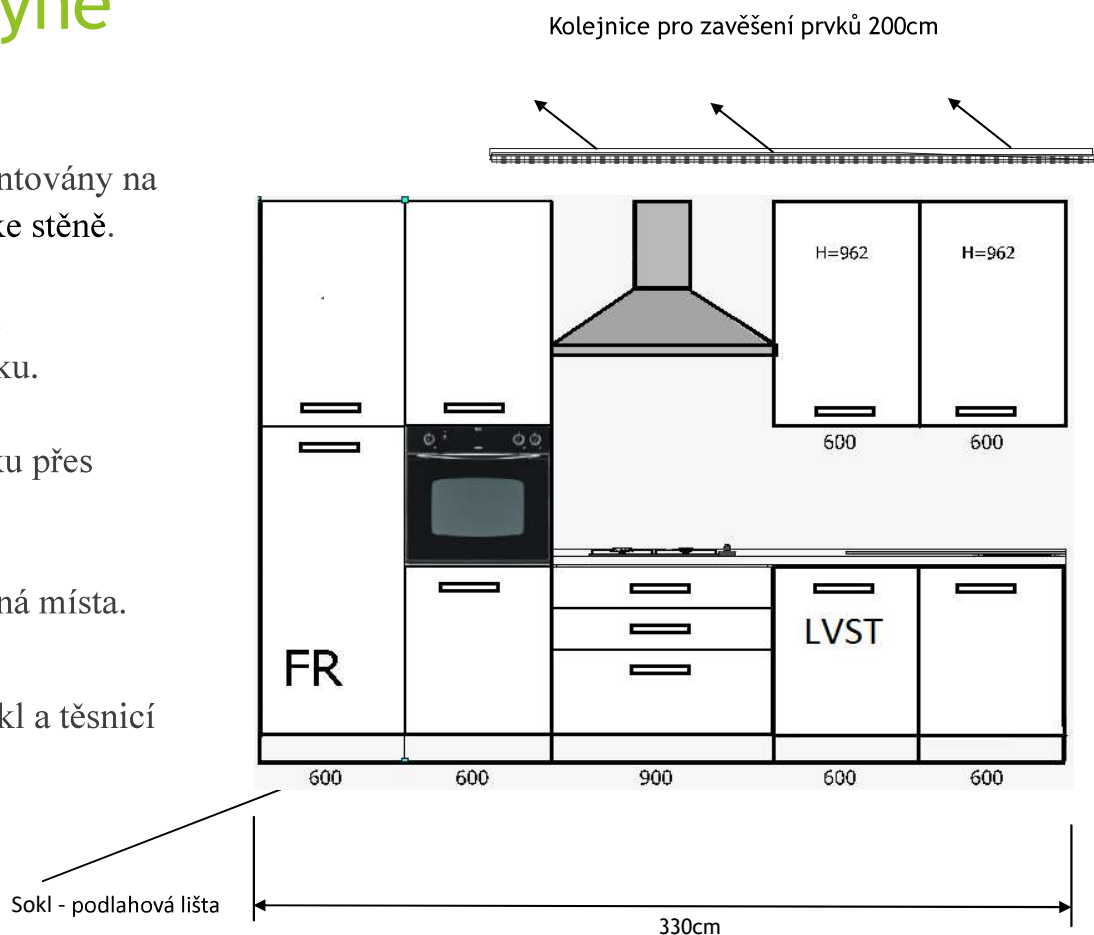
Závěsné prvky jsou namontovány na kolejnici, která je přibita ke stěně.

Spodní prvky by měly být uspořádány jako na obrázku.

Namontujte pracovní desku přes spodní prvky.

Instalujte zařízení na určená místa.

Namontujte podlahový sokl a těsnicí lištu.



Obraz 2

Montážní vybavení:

4 sady plastových nůžek (3 kusy - sada);

1 sada patek pro sloupek chladničky;

Rukojeti se šrouby - 11 kusů;

1 sifon pro dřez s přezkami a pryžovým těsněním;

Lisovací koncovky;

Soklové rohy;

Konektory pro kuchyňské prvky - 10 ks;

Vrut do dřeva 4x16mm - 4ks;

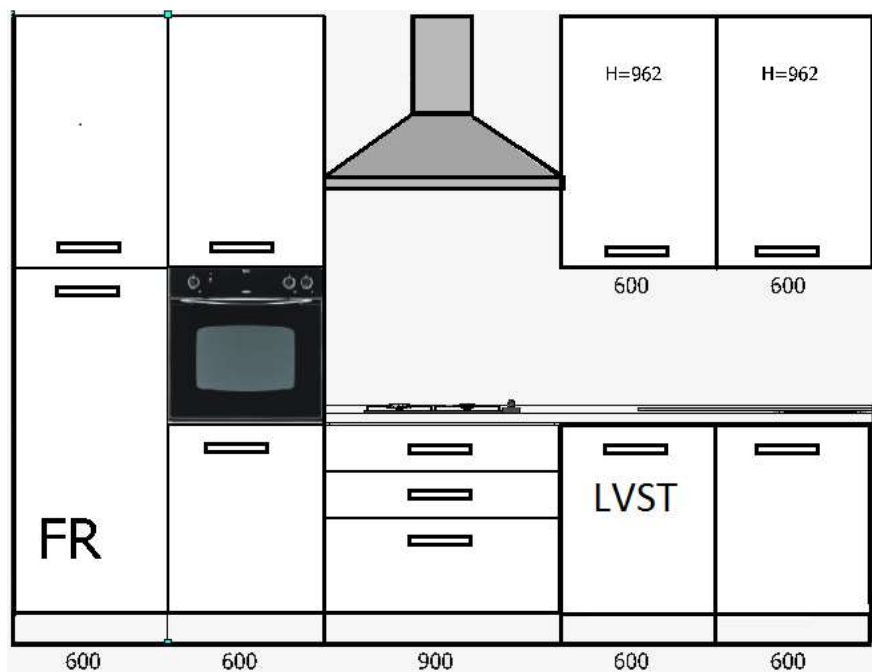
Vrut do dřeva 4x35mm - 4ks;

Držák police - 28 ks;

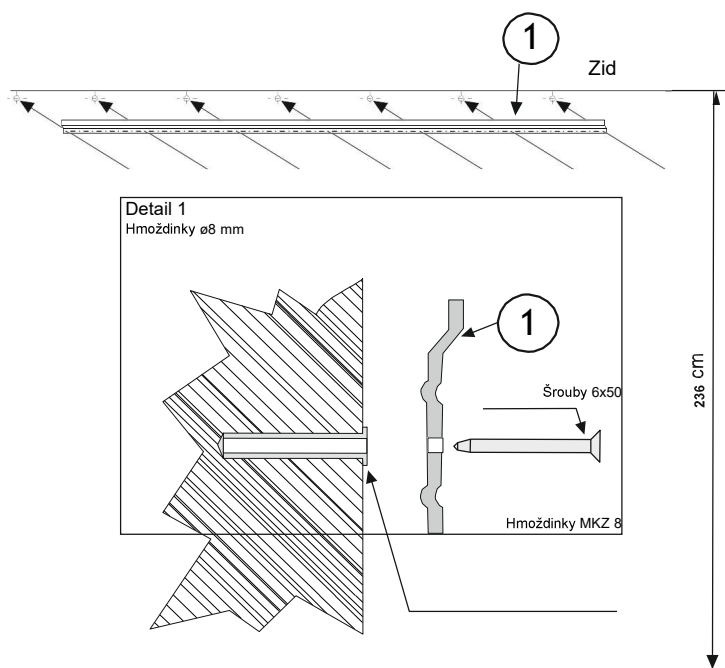
Kolejnice pro zavěšení závěsných dílů;

Mechanismus zpomalení závěsu - 6 ks;

Pokyny pro instalaci;



Před montáží se ujistěte, že máte všechny potřebné prvky

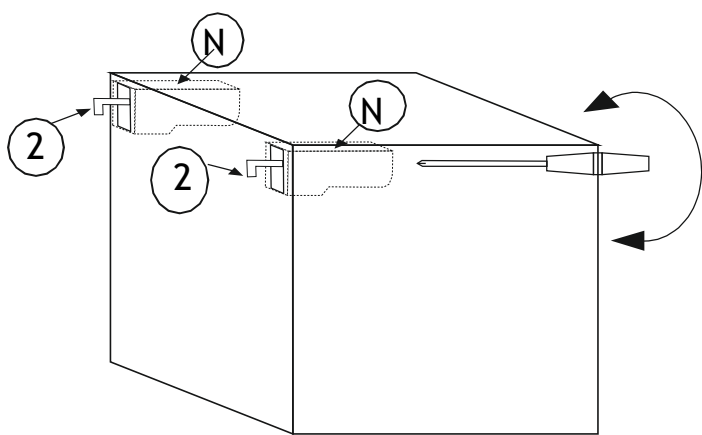


Obraz 4

Kolejnice je složena z délkových segmentů 5 cm a lze jej ručně zlomit na délku, kterou potřebujete.

Pro umístění kolejnice pro závěsné prvky označte na stěně čáru 236 cm od podlahy. Položte kolejnici na označené místo na stěně a každých 5 cm vyvrtejte otvory. Vyvrtejte otvory o průměru 8 mm, poté nainstalujte hmoždinky MKZ8 do stěny a připevněte kolejnici šrouby 6x50 mm: Viz detail 1.

Poznámka: Toto je návrh, jak upevnit kolejnici, ale to závisí na materiálu stěny.

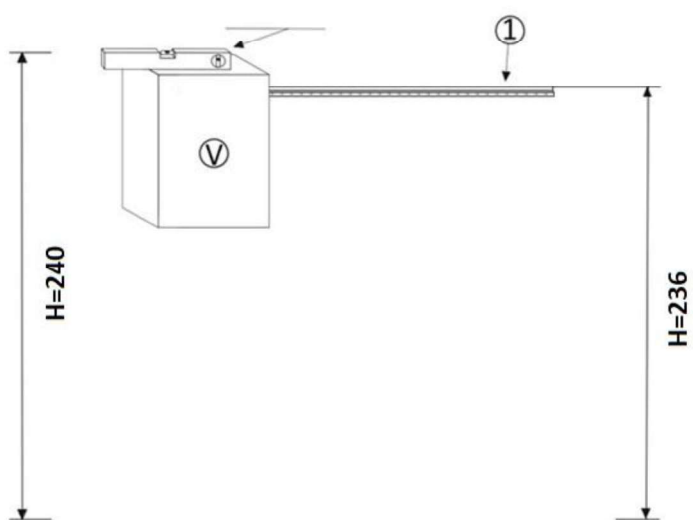


2 šrouby na
regulátoru:
1 pro hloubku
prvku
1 pro výšku

Nastavte závěsné háčky (2) na závěsném prvku (musí být 1 cm mimo prvek). Pomocí ovládacích prvků (N) upravte polohu prvku. ■

Obraz 5

Vyrovnání pomocí vodováhy



Zavěste závěsný prvek (V) na lištu závěsného prvku (1). Výška, ve které je kolejnice namontována, je 236 cm. Vyrovnajte horní plochu prvku pomocí vodováhy.

.Toto je jen příklad, jak zavěsit jeden závěsný prvek, podobně zavěsit ostatní a spojit je spojovacími prvky.

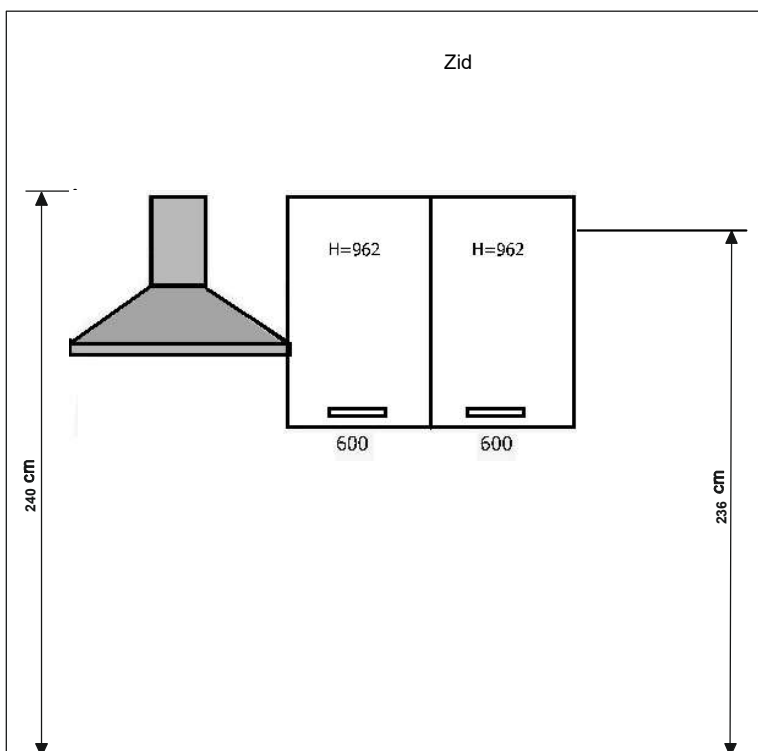
Obraz 6

Montáž dekorativní digestoře



Vybalte zařízení z krabice a přečtěte si pokyny k instalaci, jak jej nainstalovat.

Obraz 7



Zavěste závěsný kuchyňský prvek 7 (z původního náčrtu na druhé straně návodu), poté prvek 6 a dekorativní digestoř 8 uspořádejte jako na obrázku 8.

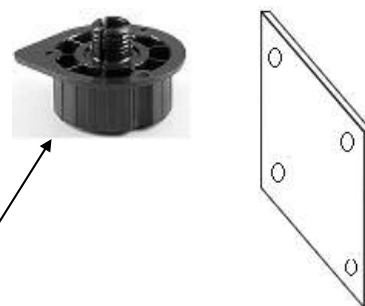
Tímto způsobem jste hotovi se závěsnými prvky, spojte je s upevňovacími prvky dodanými s vybavením.

Obráz 8

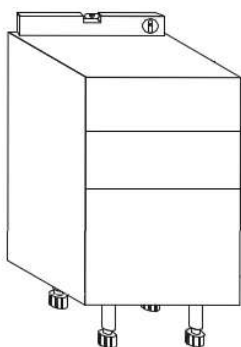
Montážní patky

Každá sada patek obsahuje 4 stejné kusy. Nejprve je nutné zasunout základu patky (O) do již připravených otvorů v podlaze kuchyňského prvku, obrázek 9. Poté do tohoto základu vložte patku s nastavovací základnou, obrázek 10. prvek narovnejte a pomocí vodováhy seřídte nožičky, Obrázek 11. dřevěné podstavce a žebřík do trouby. Je žádoucí nejprve vyjmout troubu z dřevěného prvku.

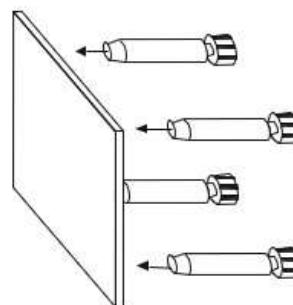
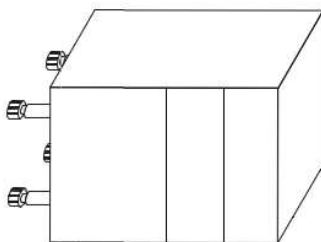
U žebříku chladničky je nutné namontovat nožky, které jsou pro tento prvek. Postup je podobný, až na to, že zde není základ nožky, ale regulační patka jde přímo do kuchyňského prvku.



Obrázek 9

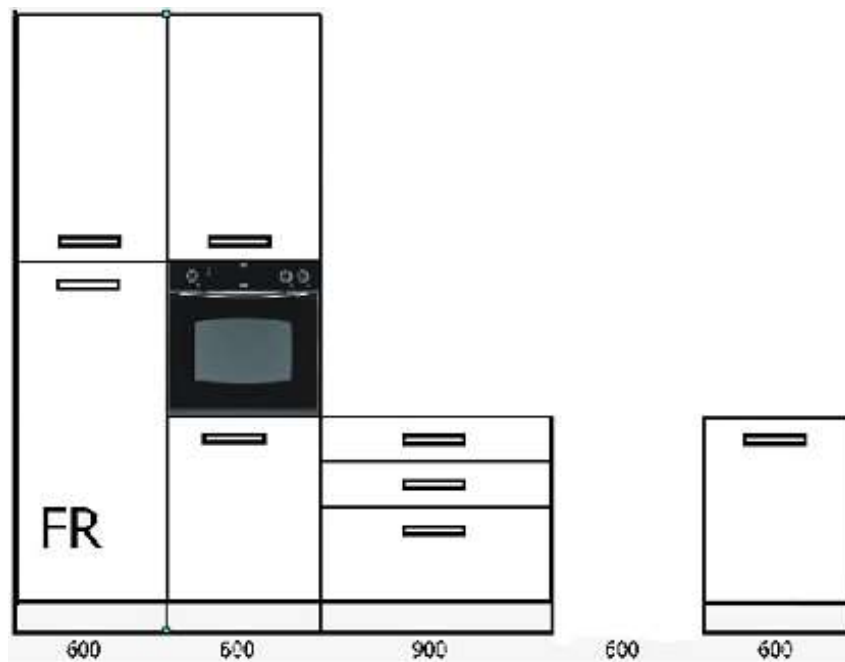


Slika 11



Obrázek 10

Uspořádejte sloupky a základny v pořadí jako na obrázku 12. Trouba je upevněna dvěma šrouby, které lze odšroubovat při otevření dvířek trouby. Upevněte spodní prvky upevňovacími prvky na místech již k tomu určených. Ponechte prostor 60 cm mezi zásuvkou a spodním prvkem pod dřezem 60 cm, abyste mohli namontovat myčku nádobí.



Obraz 12

Montáž myčky nádobí



Myčka nádobí – 1



Myčka nádobí – 2



Myčka nádobí – 3



Myčka nádobí – 4

Umístěte myčku na vyhrazený prostor mezi prvky (Myčka 1,2)

Nainstalujte upevňovací šroubení (Myčka 3,4).

Nastavte výšku myčky podle sousedních prvků. (Myčka nádobí 5-6-7).



Myčka nádobí – 5



Myčka nádobí – 6



Myčka nádobí – 7

Montáž myčky nádobí

Postupujte podle pokynů pro montáž myčky, které byly dodány se spotřebičem, abyste věděli, jak namontovat křídlo myčky.



Myčka nádobí - 8



Myčka nádobí - 9



Myčka nádobí - 10

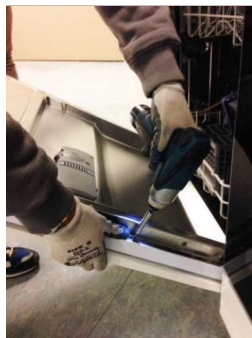


Myčka nádobí - 11

Montáž myčky nádobí



Myčka nádobí - 12



Myčka nádobí - 13



Myčka nádobí - 14



Myčka nádobí - 15



Sokl - 1

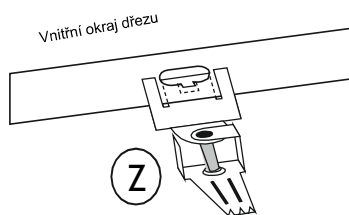
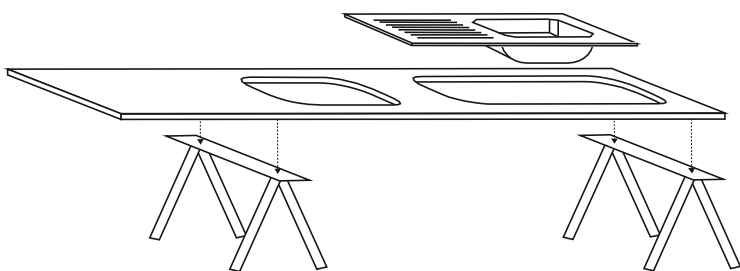


Sokl - 2



Sokl - 3

Montáž dřezu

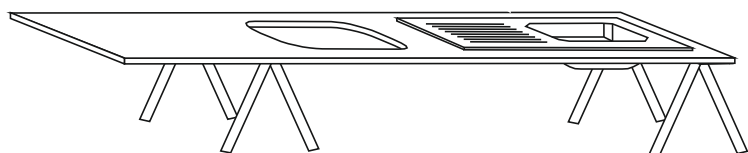


Umístěte pracovní desku na povrch, se kterým se bude snadno pracovat.
Nainstalujte montážní háčky (Z) na vnitřní stranu dřezu (10)

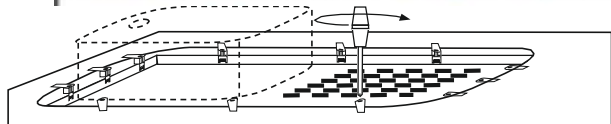
Z - spona na dřez

Obraz 13

Montáž dřezu



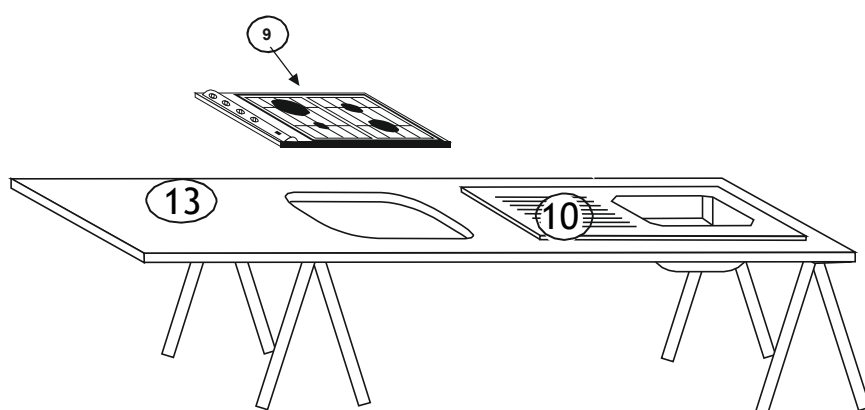
Zategnite zakačke u smjeru kazaljke sata



Umístěte dřez (10) do největšího výřezu na pracovní desce (13),
A nainstalujte háčky
Utáhněte je podle obrázku14.

Obraz 14 Utáhněte háčky ve směru hodinových ručiček

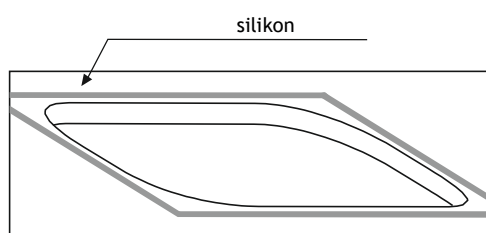
Montáž vestavné varné desky



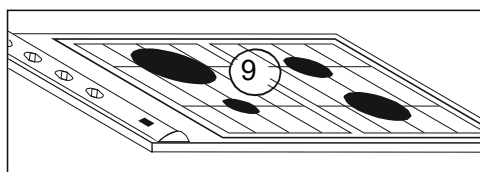
Obraz 15

Naneste silikon kolem otvoru pro vestavnou varnou desku na pracovní desce (13), obrázek 16.

Nainstalujte montážní desku podle obrázku 17.



Obraz 16



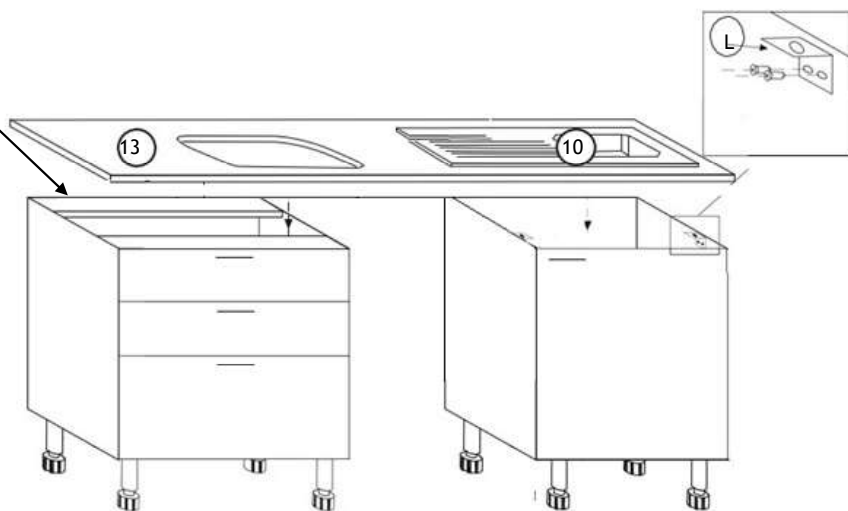
Obraz17

Montáž pracovní desky

Držák pouzdra

Nainstalujte L dlaždice (L), které nejsou součástí kuchyňského montážního příslušenství, na obě vnitřní strany prvku spodní části pod dřez (5). Na ně namontujte šrouby 4x18mm, které nejsou součástí kuchyně, obr. 18. Položte pracovní desku (13) spolu s dřezem a varnou deskou na spodní prvky (jako na obrázku). Pracovní desku (13) připevněte ke spodním prvkům pomocí L plechů (L), které budou připevněny šrouby 4x18mm ke korpusu a šrouby 4x35 k pracovní desce.

Pracovní desku připevněte přes spodní část s košem a dvěma zásuvkami šrouby 4x35mm ze spodní strany přes držák korpusu z prvku označeného na obrázku, stačí nejprve vytáhnout zásuvky a koš.

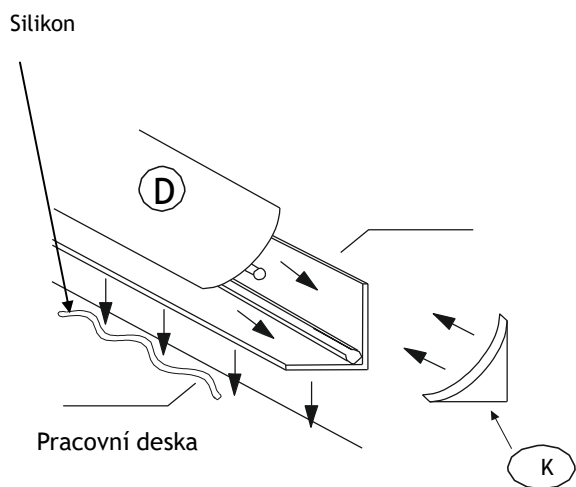


Obraz18

Montáž těsnicí lišty

Těsnicí lišta 210cm je dodávána v balení spolu se soklem 330cm plus dvěma díly 60cm, lištou na zavěšení dílů 200cm, sáčkem obsahujícím konce lišty a dvěma rohy 90 stupňů na sokl.

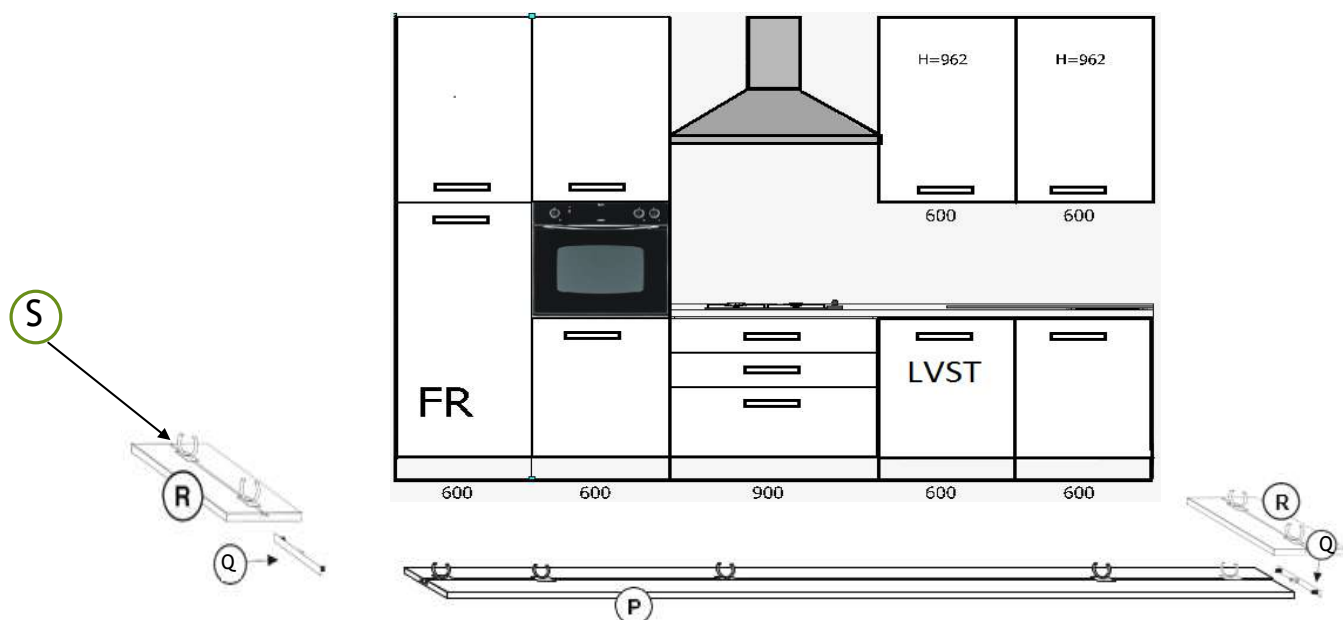
Před montáží těsnicí lišty (D) na pracovní desku potřete pracovní desku silikonem a přitiskněte k ní lištu. Když sejmete viditelnou část lišty (obr. 19), přišroubujte ji 4x16 šrouby pro pracovní desku na 4 místech, libovolně. Vyměňte viditelnou část lišty a upravte konce lišty (K).



Obraz 19

Montáž soklu

Umístěte sokl na podlahu a nainstalujte háčky S, které visí na nohách. Připevněte boční podstavce R a přední P k předním nohám spodních prvků a spojte je úhelníkem Q.



Obraz 20

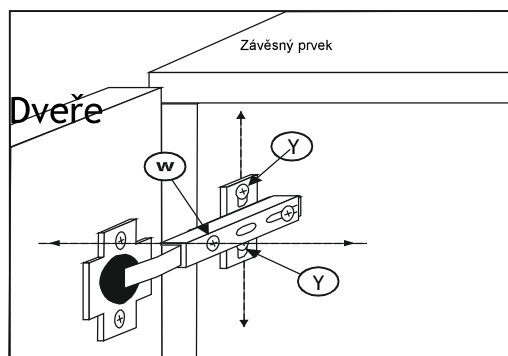
Montáž madla



Obraz 21



Pro madla jsou již strojově vyrobené body, kde by měly být otvory pro madla, obrázek 21. Je nutné zašroubovat madlo do šroubů v určených místech, jako na obrázku „Madlo 1“



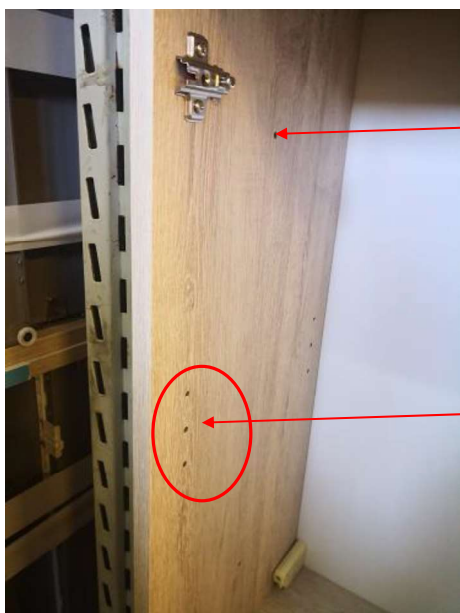
Obrázek 22

Chcete-li upravit polohu dveří, uvolněte nebo utáhněte desku skládací spojky (Y). K regulaci hloubky se používá šroub (W).

Viz obrázek 22.

Na závěs musí být namontován zpomalovač závěsu.

Montáž police



Určené místo pro spojku kuchyňských prvků

Otvory na boční straně police, kde si můžete vybrat, kam namontovat držák police. Opakujte stejný postup na opačné straně a umístěte polici.

Obraz
23

Montáž sloupku chladničky

- Chcete-li chladničku zcela oddělit od těla prvku, musíte odšroubovat všechny spojovací šrouby (obrázky 24 a 25)
- Po odšroubování šroubů vytáhněte chladničku z přední části.
- Pak namontujte nožičky pod sloupek určený pro sloupek chladničky



Obrázek 24



Obrázek 25

Vyjmutí chladničky ze sloupku může poškodit / poškrábat boky spotřebiče. V případě poškození nebudou akceptovány případné reklamace nebo požadavky na výměnu zařízení. Chladnička je vestavná a takové případné poškození není vidět ani nemůže ovlivnit funkčnost zařízení.

Montáž sloupu chladničky

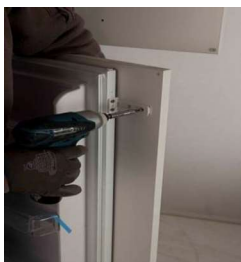
-Upevněte jezdcy chladniče (obrázky 26 a 27) a upevněte je předními šrouby (Obrázek 28).



Obrázek 26



Obrázek 27



Obrázek 28