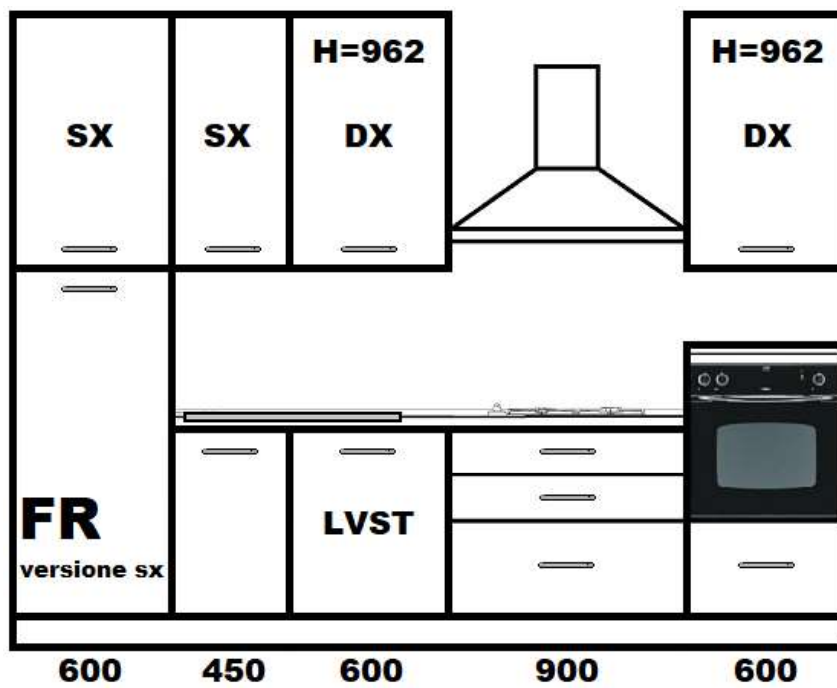


Návod na montáž kuchyně MANILA 300

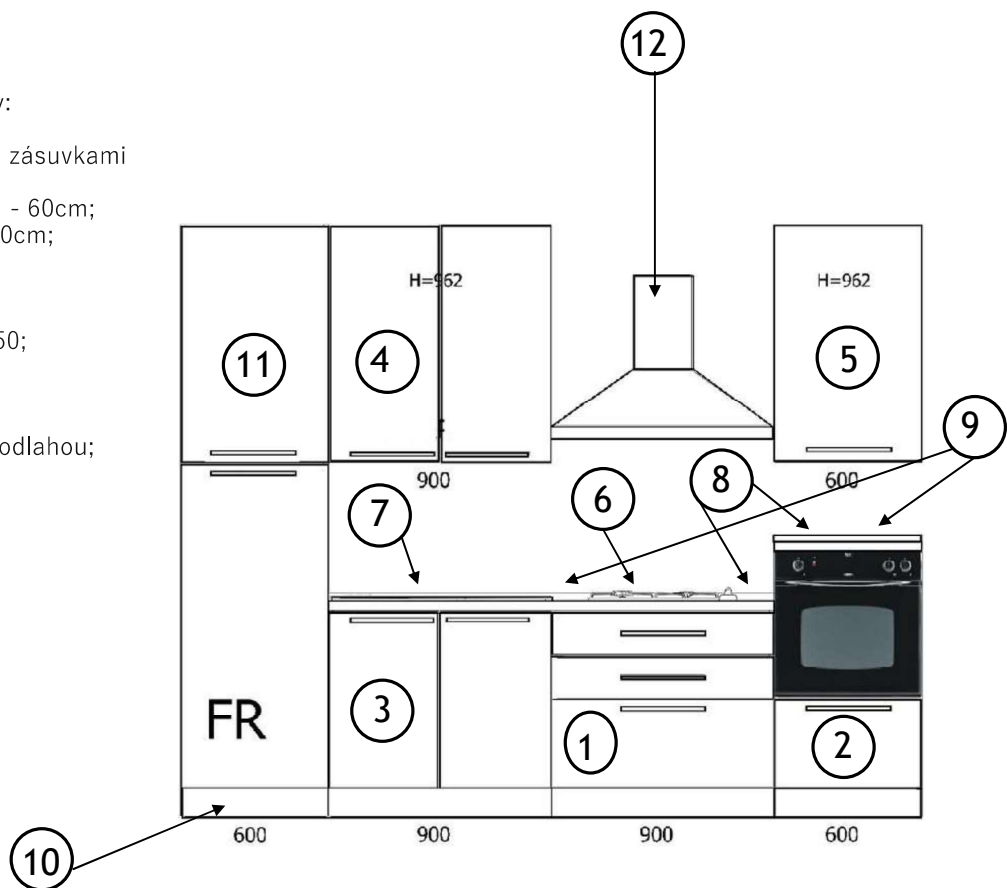


Návod na montáž

-Tento návod ukazuje levou kuchyni:

-Složení obsahuje následující kuchyňské prvky:

1. Spodní část je amortizována košem a dvěma zásuvkami - 90 cm;
2. Vyvýšený korpus trouby s vestavnou troubou - 60cm;
3. Spodní díl pod umyvadlo s ABS podlahou - 60cm;
4. Závěsná část - 90cm výška 96cm;
5. Závěsná část - 60cm výška 96cm;
6. vestavěná varná deska;
7. Dřez s jednou vaničkou a odkapávačem 86x50;
8. Pracovní deska 180cm a 60cm dlouhá;
9. Těsnící pás 180 cm a 60 cm dlouhý
10. Sokl pod kuchyň s bočnicemi;
11. Sloup lednice s vestavěnou lednicí a ABS podlahou;
12. Dekorativní odsávačka;



Obraz 1

Montáž kuchyně

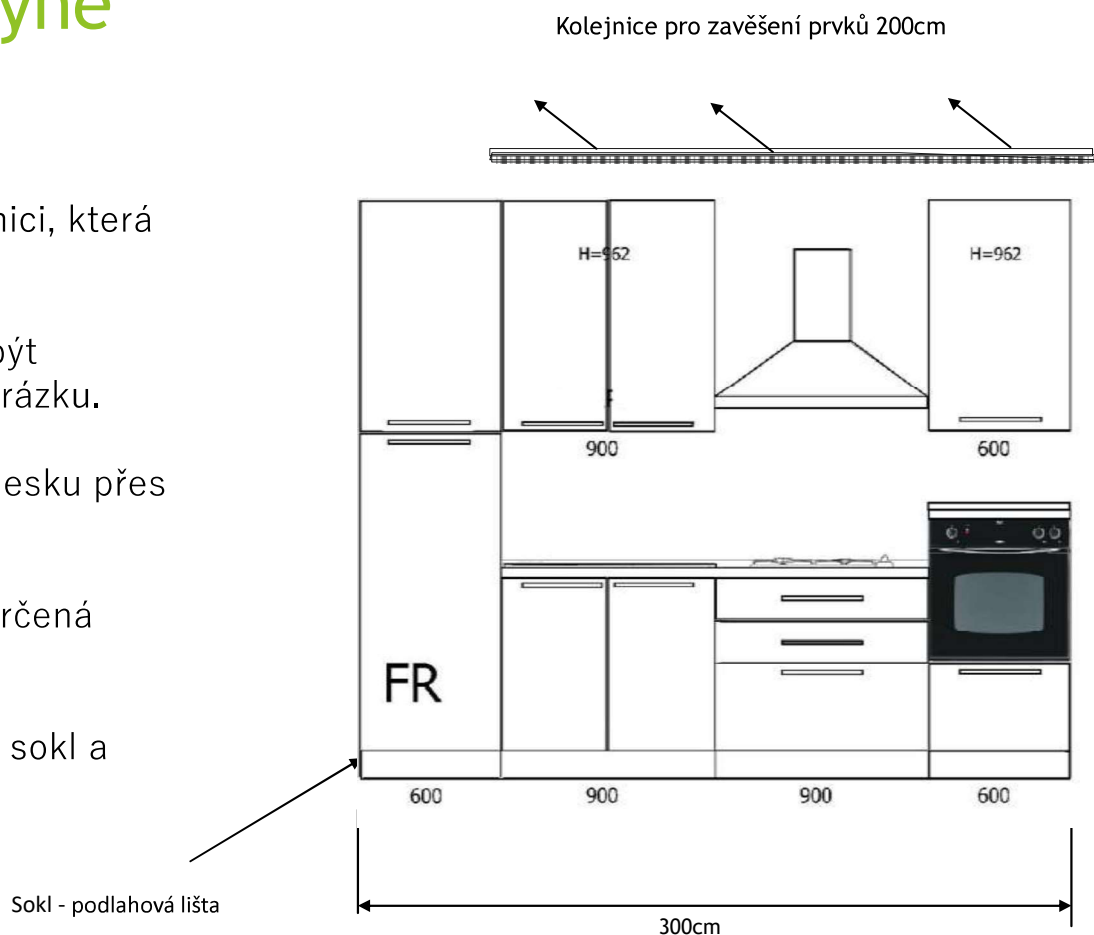
Závěsné prvky jsou namontovány na kolejnici, která je přibita ke stěně.

Spodní prvky by měly být uspořádány jako na obrázku.

Namontujte pracovní desku přes spodní prvky.

Instalujte zařízení na určená místa.

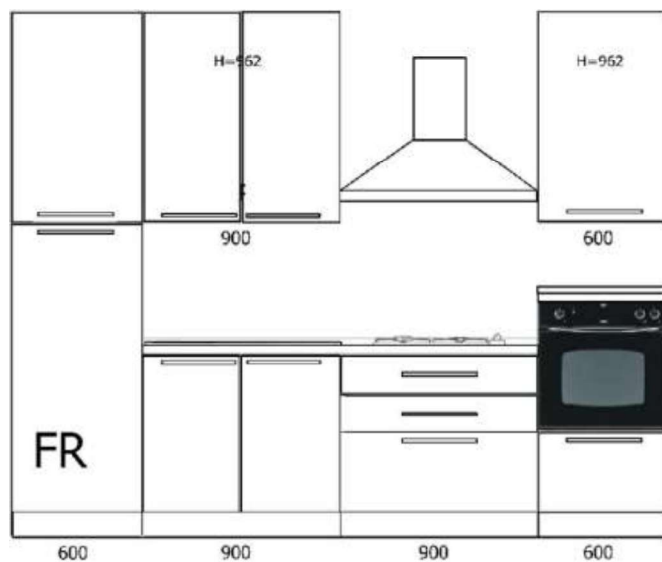
Namontujte podlahový sokl a těsnicí lištu.



Obraz 2

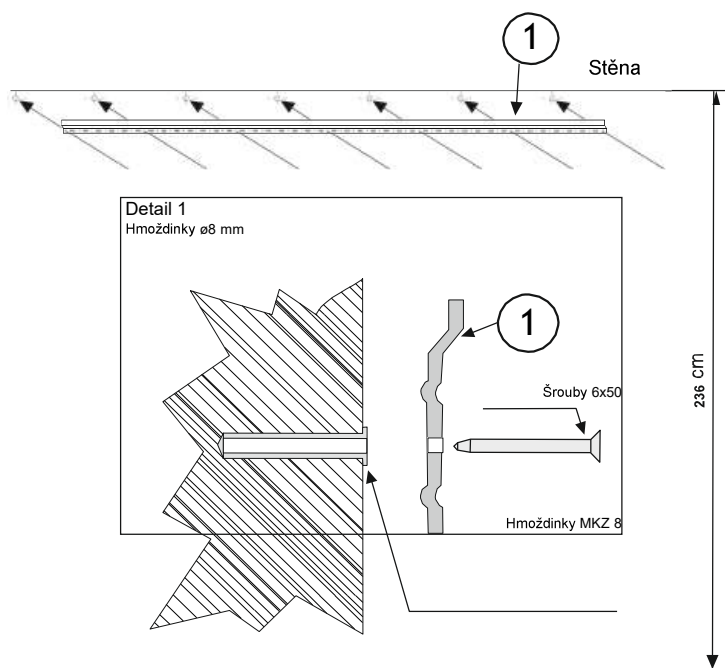
Montážní vybavení:

- 3 sady plastových nůžek (4 kusy - sada);
- 1 sada nohou pro sloupek chladničky;
- Rukojeti se šrouby - 11 kusů;
- 1 sifon pro dřez s přezkami a pryžovým těsněním;
- Lisovací koncovky;
- Soklové rohy;
- Konektory pro kuchyňské prvky - 10 ks;
- Vrut do dřeva 4x16mm - 4ks;
- Vrut do dřeva 4x35mm - 4ks;
- Držák police - 16 ks;
- Kolejnice pro zavěšení závěsných dílů;
- Mechanismus zpomalení závěsu - 6 ks;
- Pokyny pro instalaci;



Před montáží se ujistěte, že máte všechny potřebné prvky..

Obraz 3

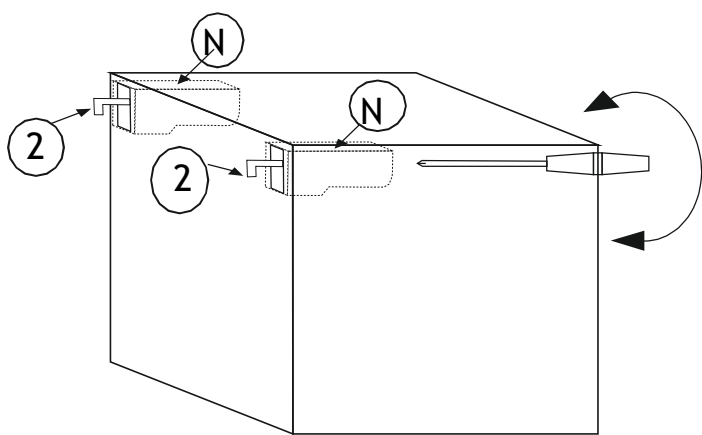


Obraz 4

Kolejnice je složena z délkových segmentů 5 cm a lze jej ručně zlomit na délku, kterou potřebujete.

Pro umístění kolejnice pro závěsné prvky označte na stěně čáru 236 cm od podlahy. Položte kolejnici na označené místo na stěně a každých 5 cm vyvrtejte otvory. Vyvrtejte otvory o průměru 8 mm, poté nainstalujte hmoždinky MKZ8 do stěny a připevněte kolejnici šrouby 6x50 mm: Viz detail1.

Poznámka: Toto je návrh, jak upevnit kolejnici, protože závisí na materiálu stěny.

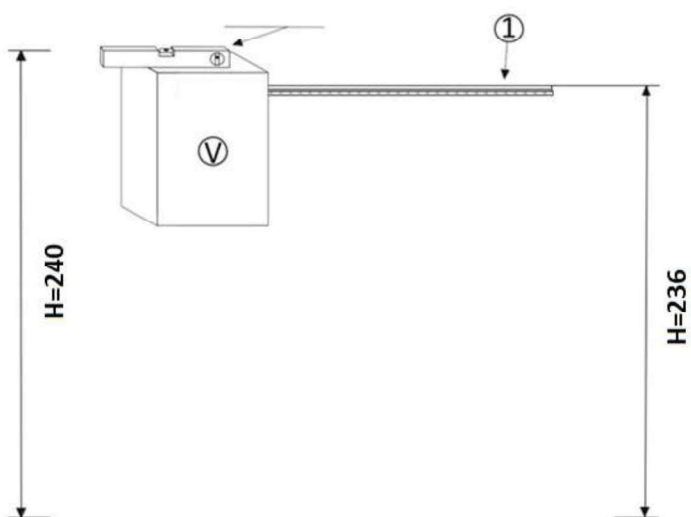


Nastavte závěsné háčky (2) na závěsném prvku (musí být 1 cm mimo prvek).
Pomocí ovládacích prvků upravte polohu prvku(N) ■

2 šrouby na regulátoru:
1 pro hloubku prvku
1 pro výšku

Obraz 5

Nivelace pomocí vodováhy



Zavěste závěsný prvek (V) na lištu závěsného prvku (1). Výška, ve které je kolejnice namontována, je 236 cm. Vyrovnajte horní plochu prvku pomocí vodováhy.

Toto je jen příklad, jak zavěsit jeden závěsný prvek, podobně zavěsit ostatní a spojit je spojovacími prvky.

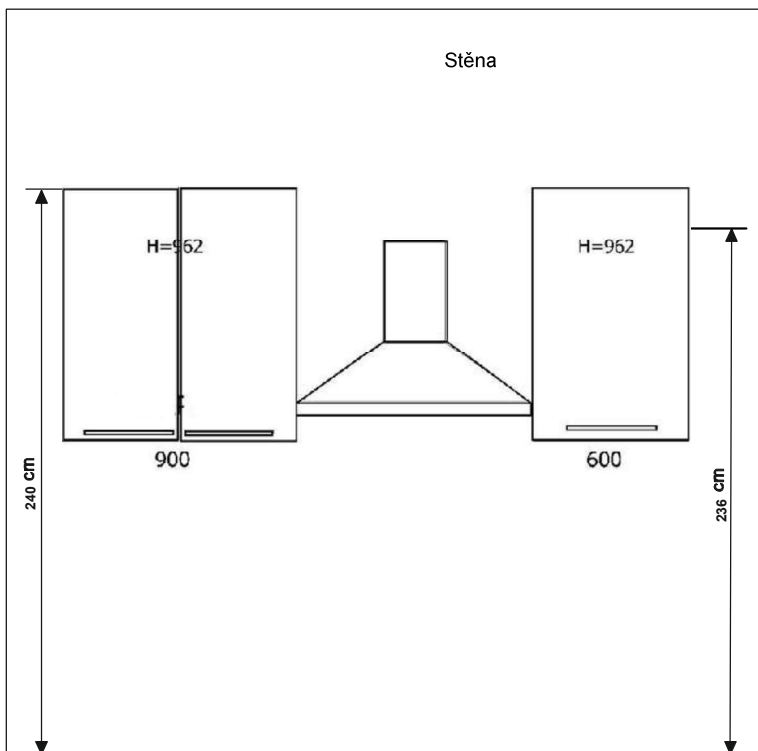
Obraz 6

Montáž dekorativní digestoře



Vybalte zařízení z krabice a přečtěte si pokyny k instalaci, jak jej nainstalovat.

Obraz 7



Zavěste závěsný kuchyňský prvek 4 (z původního náčrtu na druhé straně návodu), poté ozdobnou odsávačku 12 a prvek 5, aby byly uspořádány jako na obrázku 8.

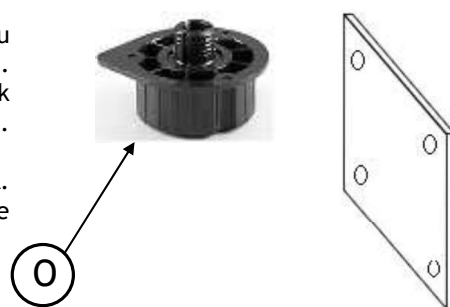
Tímto způsobem jste hotovi se závěsnými prvky, spojte je s upevňovacími prvky dodanými s vybavením

Obraz 8

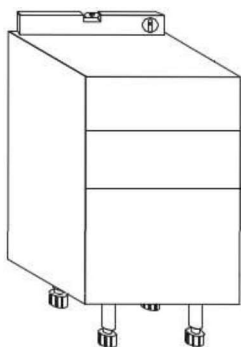
Montáž patky

Každá sada nůžek obsahuje 4 stejné kusy. Nejprve je nutné zasunout základnu nožky (O) do již připravených otvorů v podlaze kuchyňského prvku, obrázek 9. Poté do tohoto základu vložte patku s nastavovacím stojánkem, obrázek 10. prvek narovnejte a použijte vodováhu pro nastavení nožních stojanů, obrázek 11. dřevěné podstavce.

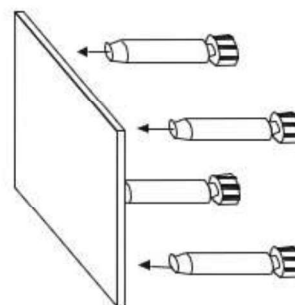
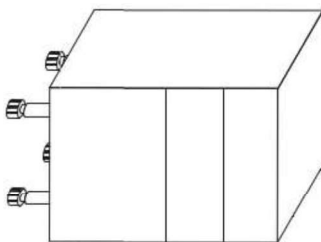
U žebříku chladničky je nutné namontovat nohy, které jsou pro tento prvek. Postup je podobný, až na to, že zde není základ nožky, ale regulační patka jde přímo do kuchyňského prvku.



Obraz 9

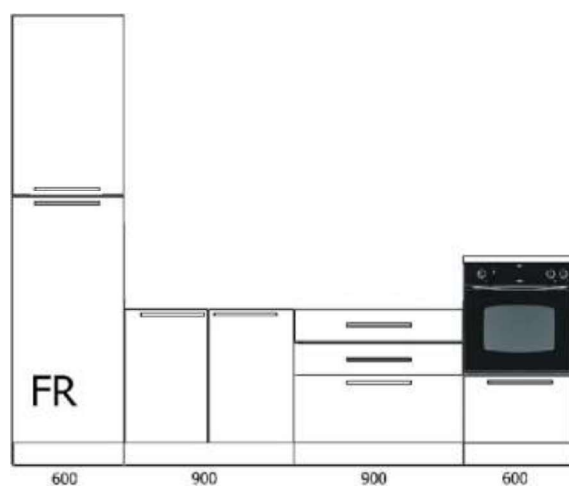


Obraz 11



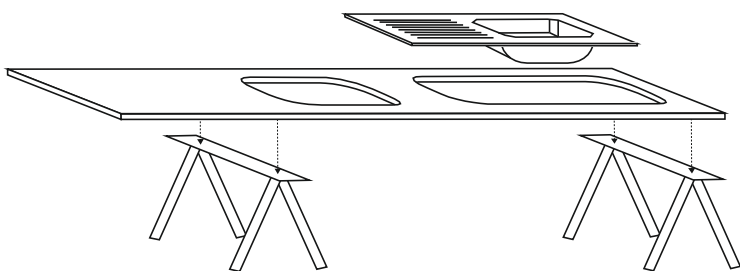
Obraz 10

Při instalaci korpusu s troubou je žádoucí vyjmout troubu a namontovat nohy a uspořádat základny v pořadí jako na obrázku 12. Trouba je upevněna dvěma šrouby, které lze odšroubovat při otevření dvířek trouby. Upevněte spodní prvky upevňovacími prvky na místech, která jsou k tomu již určena.

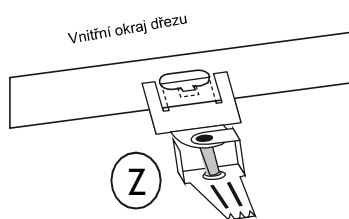


Obraz 12

Montáž dřezu



Obraz 13

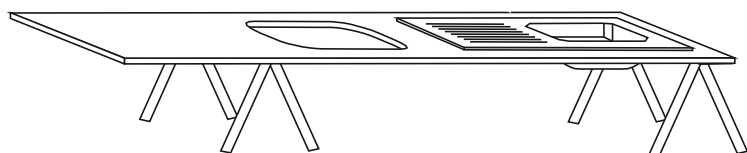


Umístěte pracovní desku na povrch, se kterým se bude snadno pracovat.

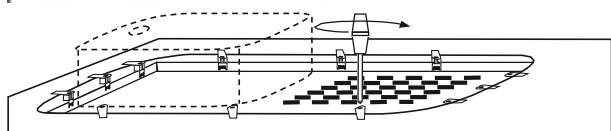
Nainstalujte montážní háčky (Z) na vnitřní stranu dřezu(7)

Z - spona na dřez

Montáž dřezu



Zategnite zakačke u smjeru kazaljke sata



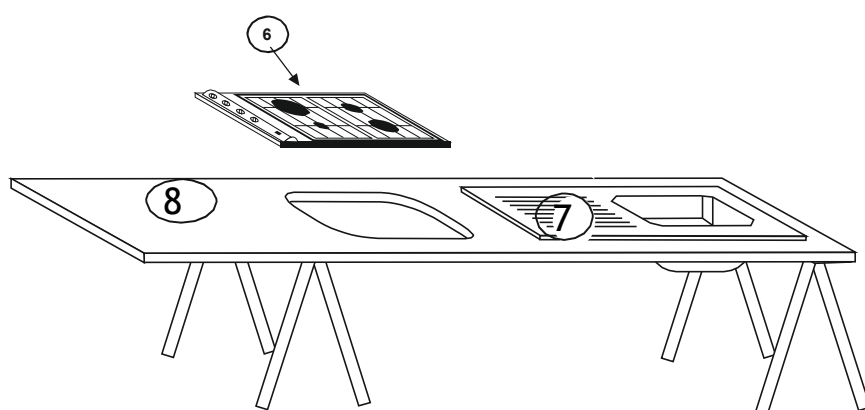
Umístěte dřez (7) do největšího výřezu na pracovní desce (8), 180 cm

A nainstalujte háčky

Utáhněte je podle obrázku 14.

Obraz 14 Zahákněte háčky ve směru hodinových ručiček

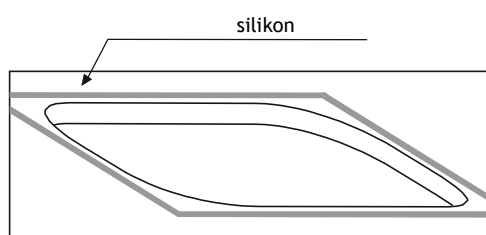
Montáž vestavné varné desky



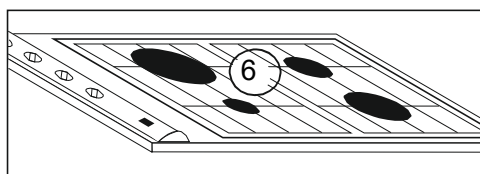
Obraz 15

Naneste 180 cm silikonu kolem otvoru pro vestavnou varnou desku na pracovní desce (8), obr. 16.

Nainstalujte montážní desku podle obrázku



Obraz 16



Obraz 17

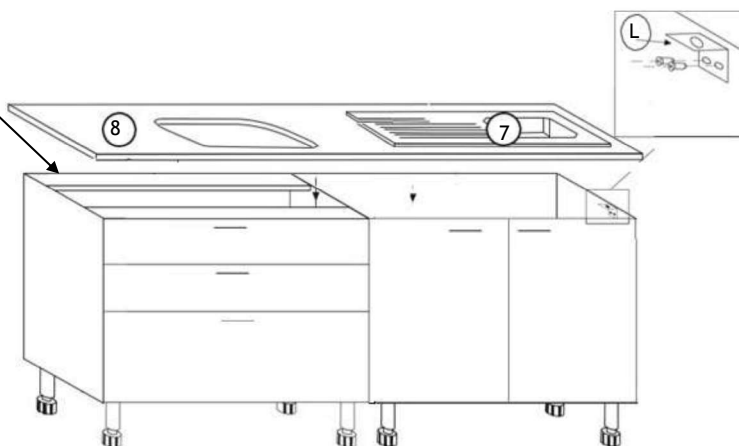
Montáž pracovní desky

Držák pouzdra

Nainstalujte L dlaždice (L), které nejsou součástí kuchyňského montážního příslušenství, na obě vnitřní strany prvku spodní části pod dřez (3). Nainstalujte na ně šrouby 4x18mm, které nejsou součástí kuchyně, obr. 18. Položte pracovní desku (8) 180cm spolu s dřezem a varnou deskou na spodní prvky (jako na obrázku).

Pracovní desku (11) připevněte ke spodním prvkům pomocí L plechů (L), které budou připevněny šrouby 4x18 mm k korpusu a šrouby 4x35 k pracovní desce.

Pracovní desku připevněte přes spodní část s košem a dvěma zásuvkami šrouby 4x35mm ze spodní strany přes držák korpusu z prvku označeného na obrázku, stačí nejprve vysunout zásuvky a koš.

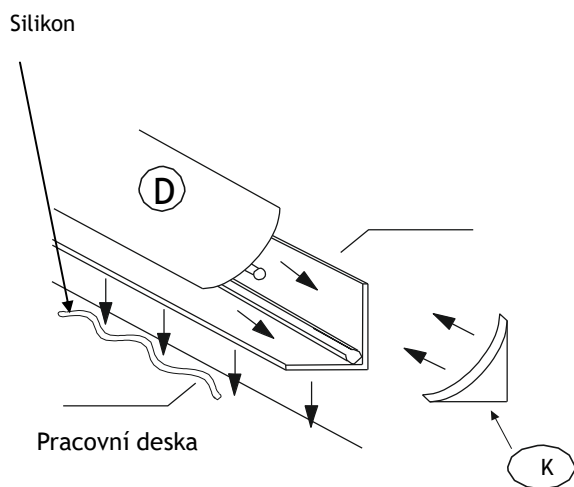


Obraz 18

Montáž těsnicí lišty

Těsnicí lišta 180cm a 60cm je dodávána v balení spolu se soklem 300cm plus dva kusy 60cm, lištou na závěsné díly 200cm, dvěma sáčky obsahujícími konce lišty a dvěma 90° rohy na sokl.

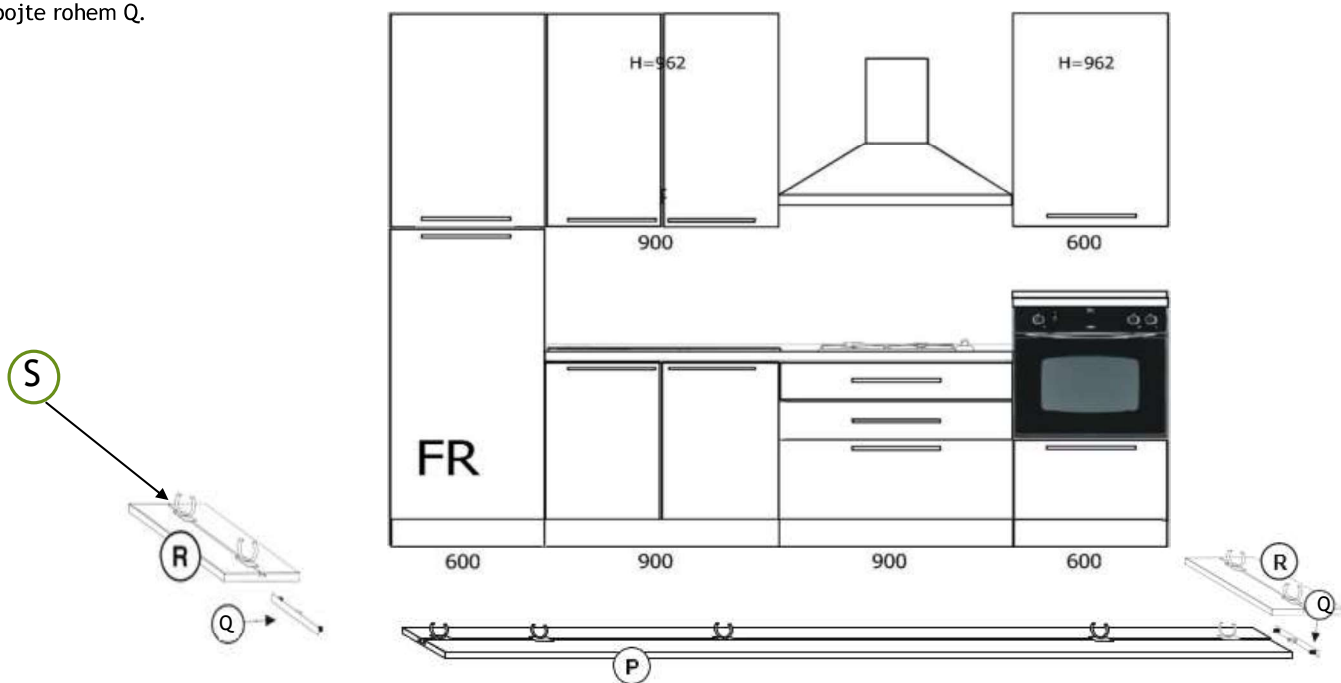
Před montáží těsnicí lišty (D) na pracovní desku potřete pracovní desku silikonem a přitlačte k ní pracovní stůl. Když sejmete viditelnou část lišty (obr. 19), přišroubujte ji 4x16 šrouby pro pracovní desku na 4 místech, libovolně. Vyměřte viditelnou část lišty a upravte konce lišty(K).



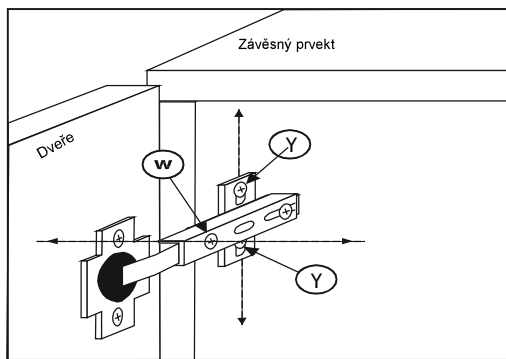
Obraz 19

Montáž soklu

Umístěte sokl na podlahu a nainstalujte Z háčky, které se připevňují k nohám. Připevněte boční sokly R a přední P k předním nohám spodních prvků a spojte rohem Q.



Obraz 20



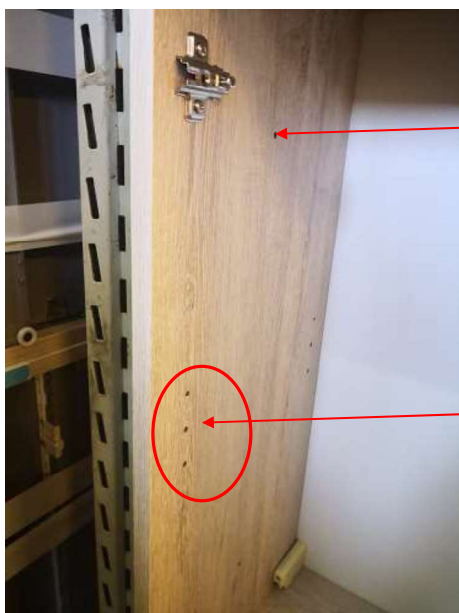
Obrázek 21

Chcete-li upravit polohu dveří, uvolněte nebo utáhněte desku skládací spojky (Y). K regulaci hloubky se používá šroub (W).

Viz obrázek 21.

Na závěs musí být namontován retardér závěsu.

Montáž police



Určené místo pro spojku kuchyňských prvků

Otvory na boční straně police, kde si můžete vybrat, kam namontovat držák police. Opakujte stejný postup na opačné straně a umístěte polici.

Slika 22

Montáž sloupu chladničky

Položte nohy na prvek a narovnejte jej.

Chcete-li chladničku zcela oddělit od těla prvku, musíte odšroubovat všechny spojovací šrouby (obrázky 23 a 24)

Po odšroubování šroubů vytáhněte chladničku z přední části.



Obraz 23



Obraz 24

Vyjmutí chladničky ze sloupku může poškodit / poškrábat boky spotřebiče. V případě poškození nebudou akceptovány případné reklamace nebo požadavky na výměnu zařízení. Chladnička je vestavná a takové případné poškození není vidět ani nemůže ovlivnit funkčnost zařízení.

Montáž sloupu chladničky

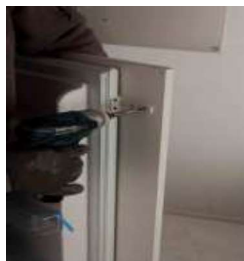
Přípevněte jezdce chladničky (obrázky 25 a 26) a upevněte je předními šrouby (Obrázek 27)



Obrázek 25

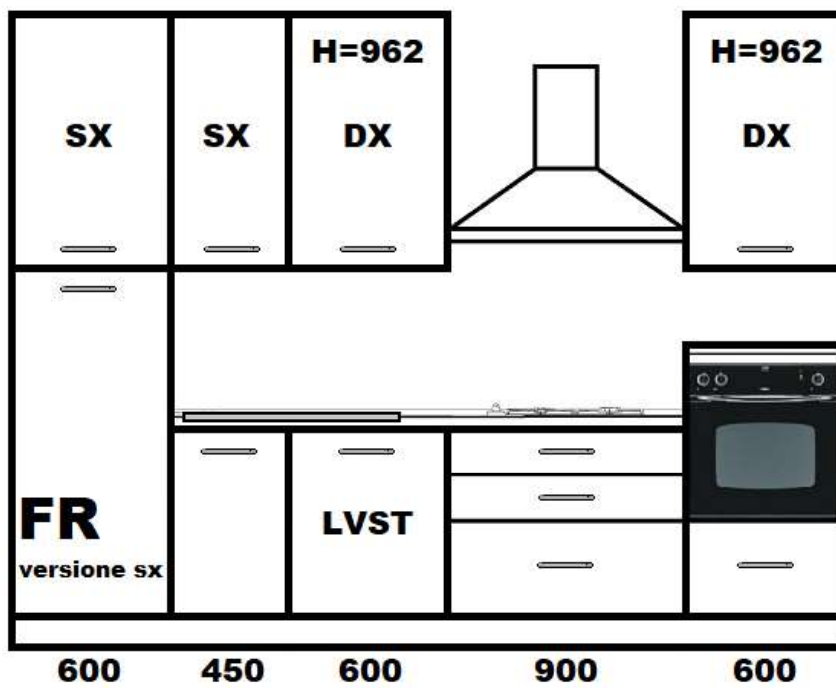


Obrázek 26



Obrázek 27

Návod na montáž kuchyne MANILA 300

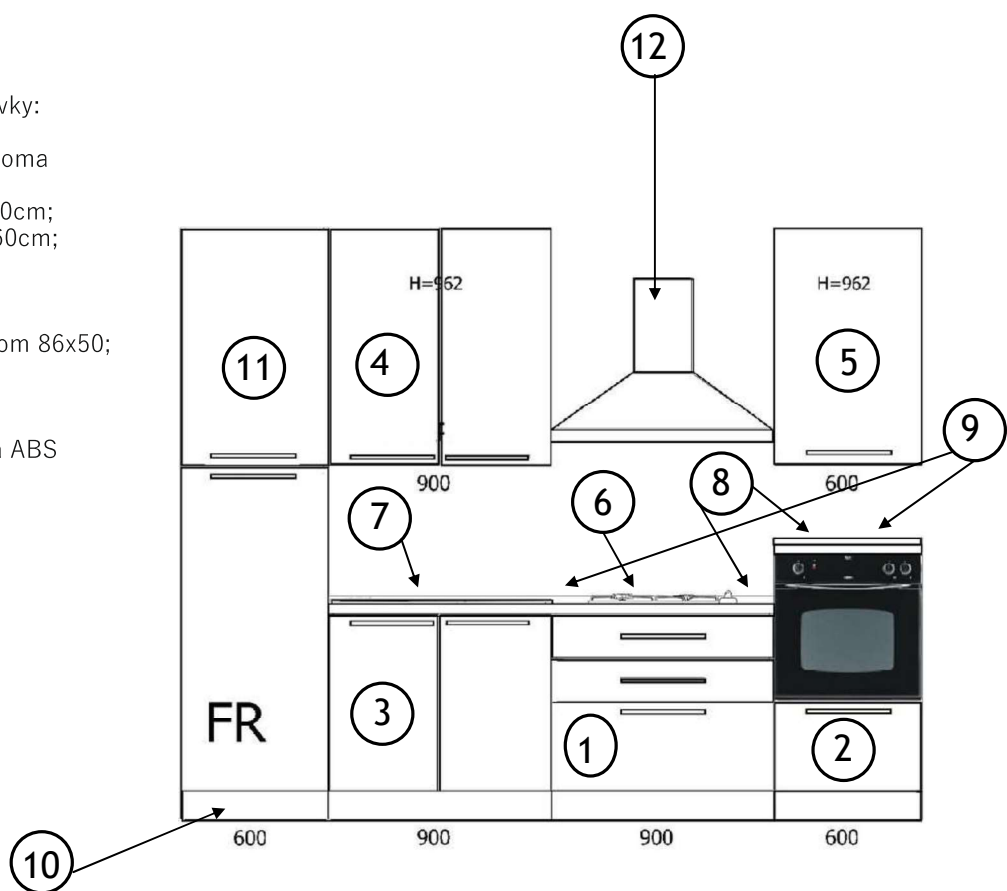


Pokyny k montáži

- Tento návod zobrazuje ľavú kuchyňu:

-Zloženie obsahuje nasledujúce kuchynské prvky:

- 1.Spodná časť je amortizovaná s košíkom a dvoma zásuvkami - 90 cm;
- 2.Vyvýšený korpus rúry so vstavanou rúrou - 60cm;
- 3.Spodná časť pod drezom s ABS podlahou - 60cm;
- 4.Závesná časť - 90cm výška 96cm;
- 5.Závesná časť - 60cm výška 96cm;
- 6.Vstavaná varná doska;
- 7.Umývadlo s jednou vaničkou a odkvapkávačom 86x50;
- 8.Pracovná doska 180cm a 60cm dlhá;
- 9.Tesniaca lajsňa 180 cm a 60 cm dlhý
- 10.Sokel pod kuchyňou s bočnými stranami;
- 11.Stĺp chladničky so vstavanou chladničkou a ABS podlahou;
- 12.Ozdobný digestor



Obrázok 1

Montáž kuchyne

Závesné prvky sa vešajú na koľajnicu, ktorá je ukotvená do steny.

Spodné prvky by mali byť usporiadané ako na obrázku.

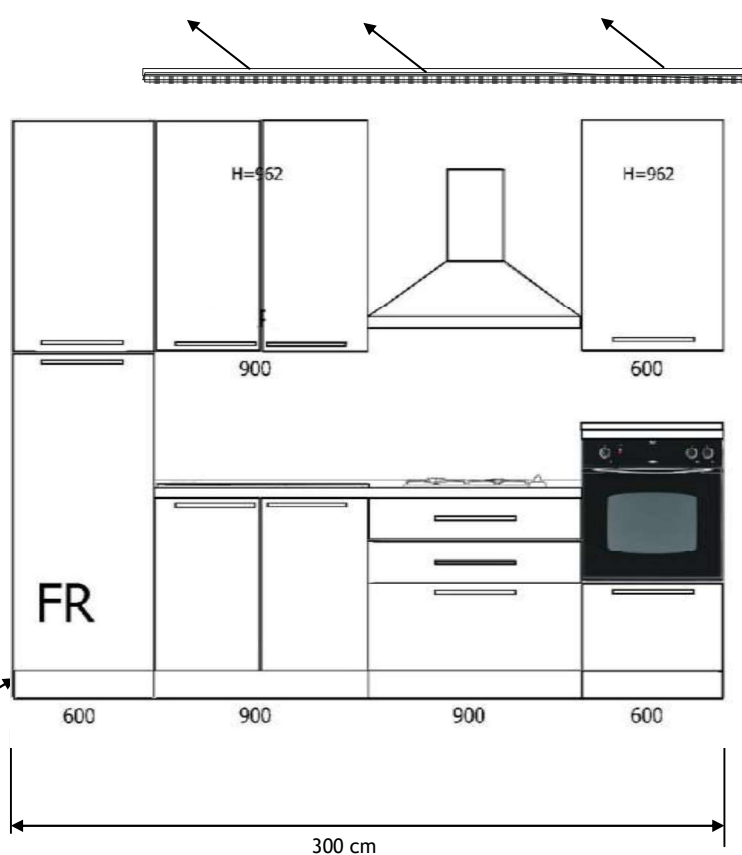
Namontovať pracovnú dosku na spodné prvky.

Zabudovať zariadenia na určené miesta.

Zabudovať podlahový sokel a tesniacu lajsňu.

Sokel - Podlahová lajsňa

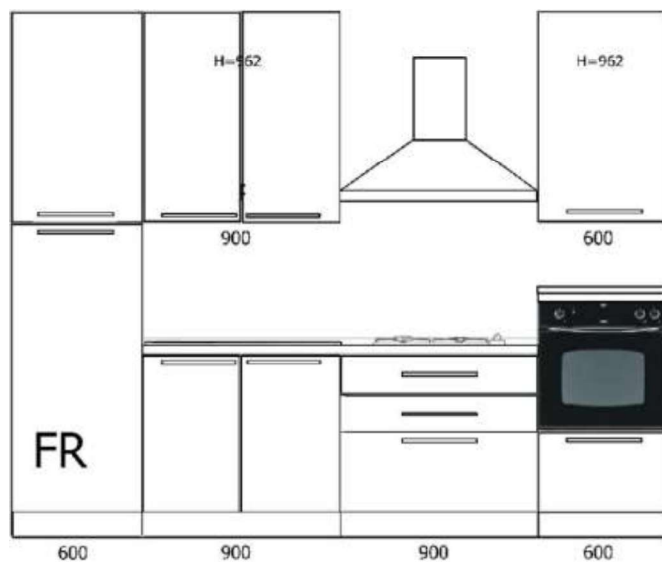
Koľajnica na zavesené prvky 200cm



Obrázok 2

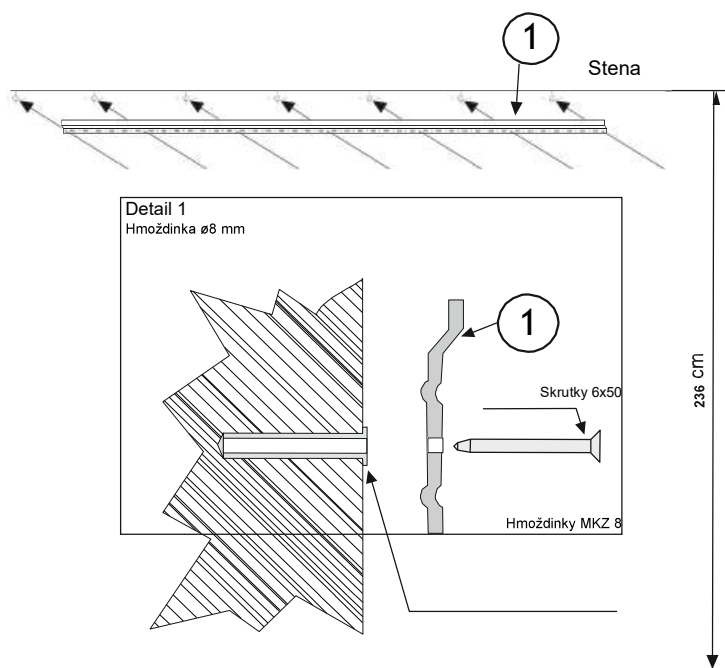
Montážny rám:

- 3 sady plastových nožičiek (4 kusy - sada);
- 1 sada nožičiek pre stĺp chladničky;
- Rukoväte so skrutkami - 11 kusov;
- 1 sifón na drez s prackami a gumovým tesnením;
- Konečné zátky do lajsne;
- Soklové rohy;
- Konektory pre kuchynské prvky - 10 ks;
- Skrutka do dreva 4x16mm - 4ks;
- Skrutka do dreva 4x35mm - 4ks;
- Držiak police - 16 ks;
- Kofajnica na zavesenie závesných dielov;
- Mechanizmus spomalenia pántu - 6 ks;
- Pokyny k montáži;



Pred montážou sa uistite, že máte všetky potrebné prvky.

Obrázok 3

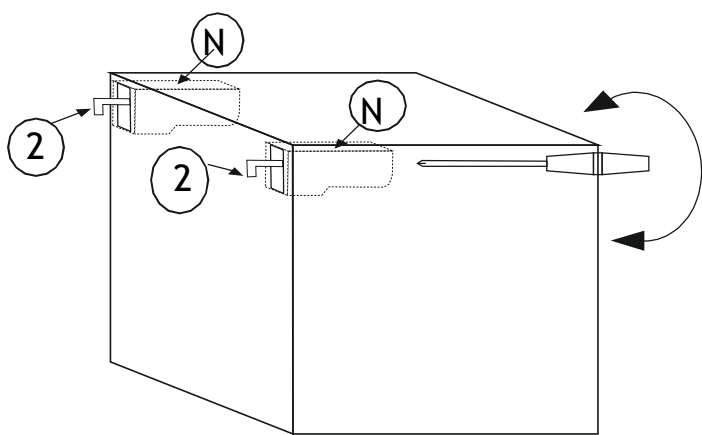


Obrázok 4

Koľajnica je zložená z dĺžkových segmentov 5 cm a dá sa ručne zlomiť na dĺžku, ktorú Potrebujeteš to.

Na polohovanie koľajnice na závesné prvky, vyznačte si na stene čiaru 236 cm od podlahy. Položte koľajnicu na vyznačené miesto na stene a na každých 5 cm koľajnice vyvrtajte otvory. Vyvrtajte otvory s priemerom 8 mm, potom vložte hmoždinky MKZ8 do steny a pripevnite koľajnicu skrutkami 6x50 mm: Pozri detail 1 .

Poznámka: Toto je návrh, ako upevniť koľajnicu, pretože závisí od materiálu steny.

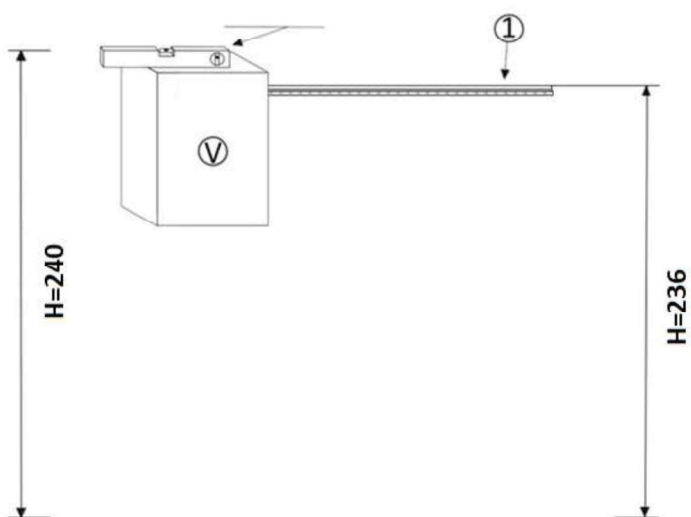


Nastavte závesné háčiky (2) na závesnom prvku (musia byť 1 cm mimo prvku).
Na polohovanie prvkov používajte regulátory (N).

2 skrutky na
regulátore:
□1 pre hĺbku prvku
□1 pre výšku

Obrázok 5

Vyrovnanie vodováhy



Zaveste závesný prvok (V) na kofajnicu závesného prvku (1). Výška, v ktorej je kofajnica namontovaná, je 236 cm. Vyrovajte hornú plochu prvku pomocou vodováhy.

Toto je len príklad, ako zavesiť jeden závesný prvok, ostatné podobne zavesiť a spojiť spojovacími prvkami.

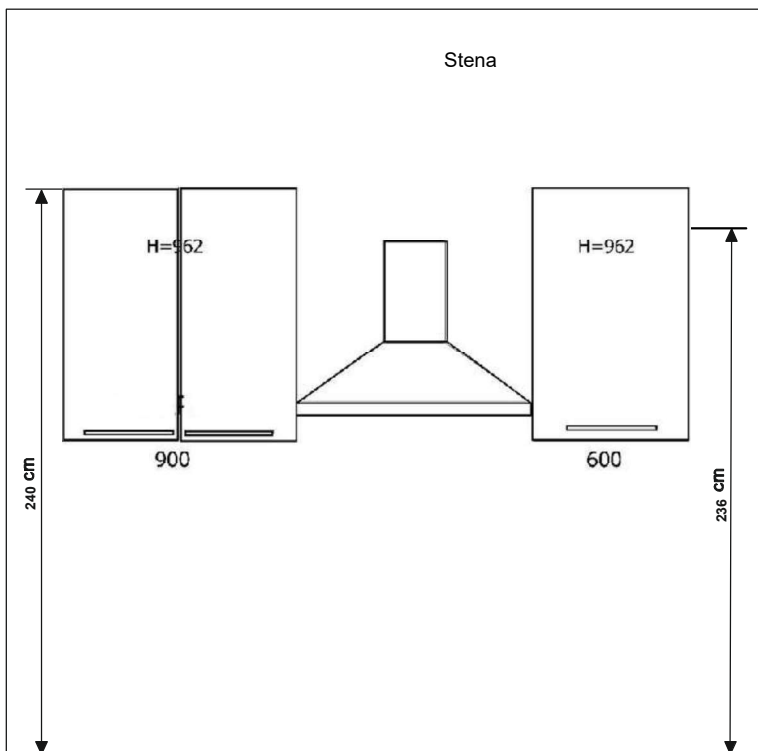
Obrázok 6

Montáž ozdobného krytu



-Vybalte zariadenie z krabice a prečítajte si návod na inštaláciu je potrebné namontovať.

Obrázok 7



Zaveste závesný kuchynský prvok 4 (z počiatočného náčrtu na druhej strane návodu), potom ozdobný digestor 12 a prvok 5 usporiadajte ako na obrázku 8.

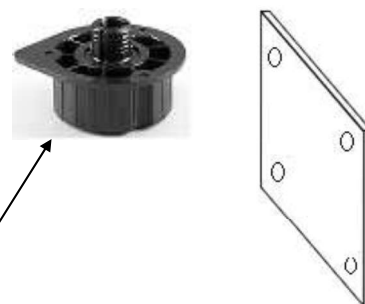
Týmto spôsobom ste hotoví so závesnými prvkami, spojte ich s upevňovacími prvkami, ktoré boli dodané s rámom.

Obrázok 8

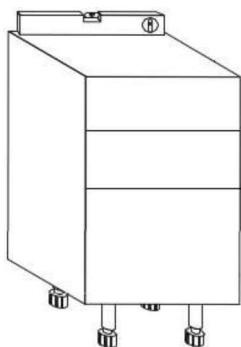
Montáž nožičiek

Každá sada nožičiek obsahuje 4 rovnaké kusy. Najprv je potrebné vložiť základňu nožičky (O) do už pripravených otvorov v podlahe kuchynského prvku, obrázok 9. Potom vložte nožičku s nastavovacím stojanom do tejto základne, obrázok 10. Vyrovnajte prvok a pomocou vodováhy nastavte opierky nožičiek, obrázok 11. Postup zopakujte na všetkých drevených základniach.

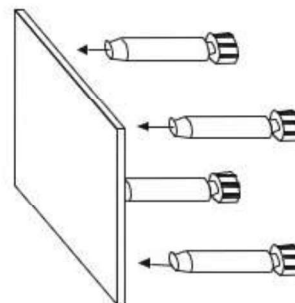
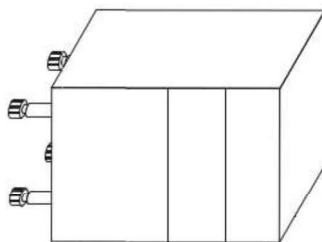
Pri stĺpe chladničky je potrebné namontovať nožičky, ktoré sú pre tento prvok. Postup je podobný, až na to, že tu nie je základ nožičky, ale regulačná nožička ide priamo do kuchynského prvku.



Obrázok 9

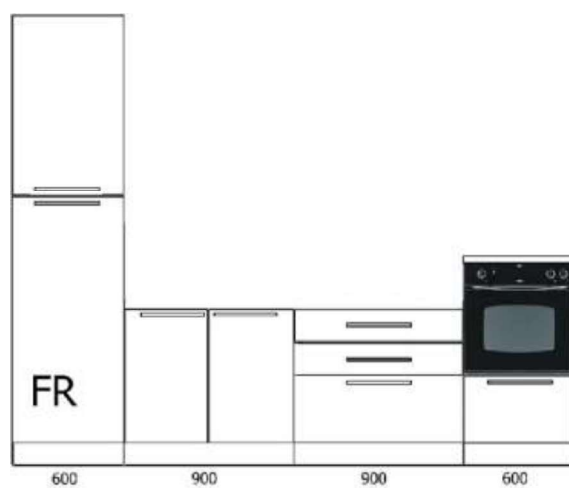


Obrázok 11



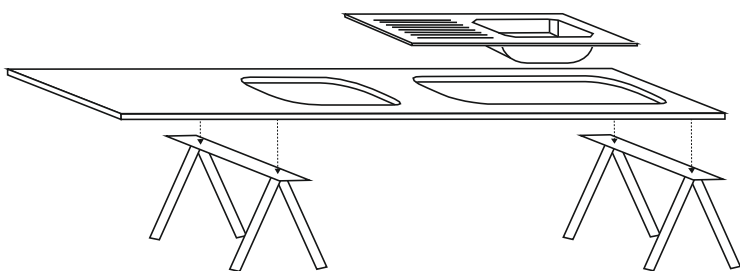
Obrázok 10

Pri montáži telesa s rúrou je žiaduce odstrániť rúru a namontovať nohy a usporiadať základne v poradí ako na obrázku 12. Rúra je upevnená dvoma skrutkami, ktoré je možné odskrutkovať pri otvorení dverok rúry. Upevnite spodné prvky pomocou spojovacích prvkov na miestach, ktoré sú na to už určené.

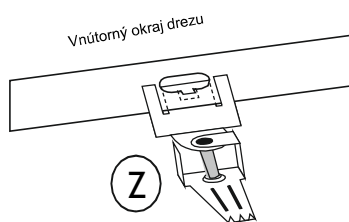


Obrázok 12

Montáž drezu



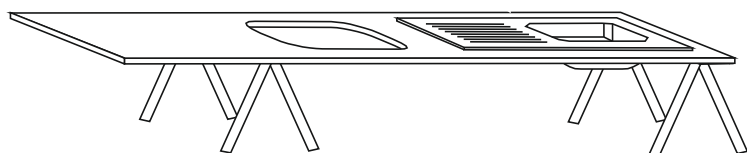
Obrázok 13



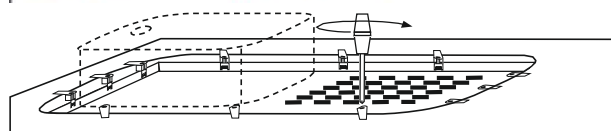
Pracovnú dosku položte na povrch, s ktorým sa bude ľahko pracovať.
Nainštalujte montážne háčiky (Z) na vnútornú stranu drezu (7)

Z - spona na drez

Montáž drezu



Zategnite zakačke u smjeru kazaljke sata



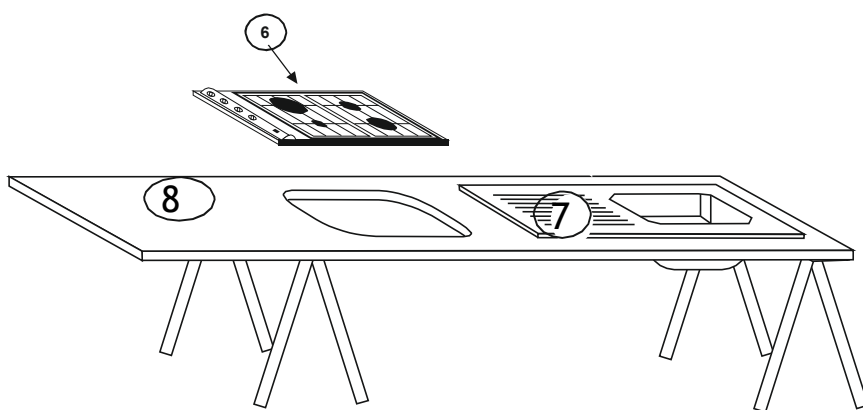
Umjestnite drez (7) do najvećšeg výrezu na radnoj doske (8),
180 cm

A nainštalujte háčiky

Utiahnite ich ako na obrázku 14.

Obrázok 14

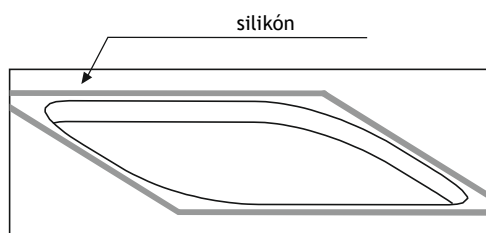
Montáž vstavanej varnej dosky



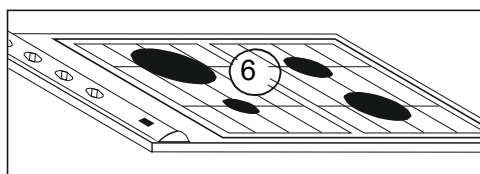
Obrázok 15

Naneste na pracovnej doske (8) 180 cm silikón okolo otvoru pre vstavanú varnú dosku, obr. 16.

Nainštalujte vstavanú dosku, ako je znázornené na obrázku 17.



Obrázok 16



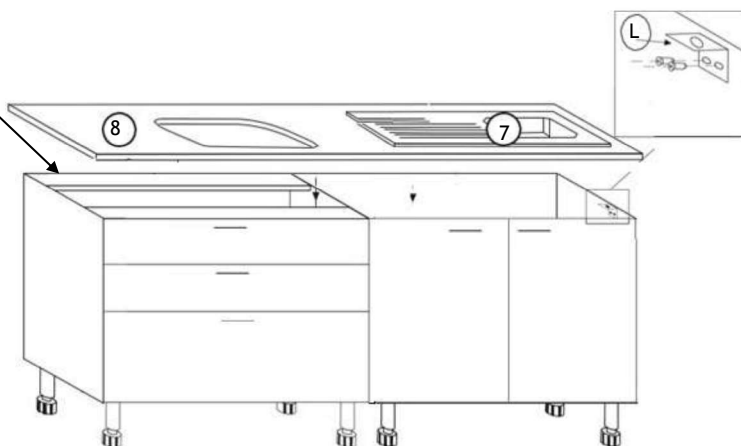
Obrázok 17

Montáž pracovnej dosky

Držiak korpusu

Nainštalujte L platničky (L), ktoré sa nedodávajú s kuchynským montážnym príslušenstvom, na obe vnútorné strany prvku spodnej časti pod drez (3). Nainštalujte na ne skrutky 4 x 18 mm, ktoré sa nedodávajú s kuchyňou, obrázok 18. Položte pracovnú dosku (8) 180 cm spolu s drezom a varnou doskou na spodné prvky (ako na obrázku). Pracovnú dosku (11) pripevnite k spodným prvkom pomocou L platničiek (L), ktoré sa pripevnia skrutkami 4x18 mm ku korpusu a skrutkami 4x35 k pracovnej doske.

Pracovnú dosku cez spodnú časť s košíkom a dvoma zásuvkami upevnite skrutkami 4x35mm zo spodnej strany cez držiak korpusu z prvku označeného na obrázku, stačí najprv vysunúť zásuvky a kôš.

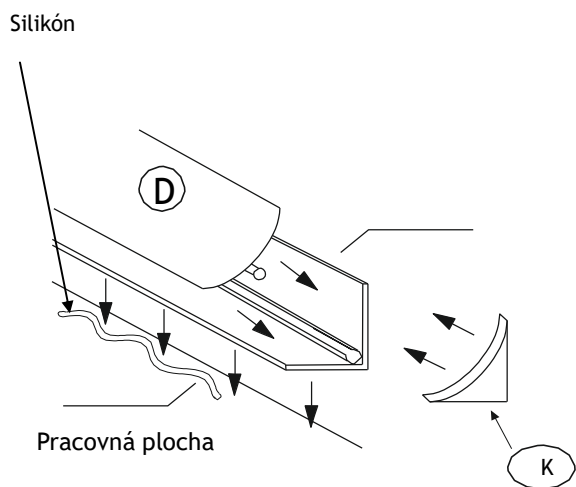


Obrázok 18

Montáž tesniacej lajsne

Tesniaci pás 180cm a 60cm je dodávaný v balení spolu so soklom 300cm plus dva kusy 60cm, koľajnicou na závesné diely 200cm, dvoma vreckami obsahujúcimi konce lajsní a dvoma 90 stupňové rohmi na sokel.

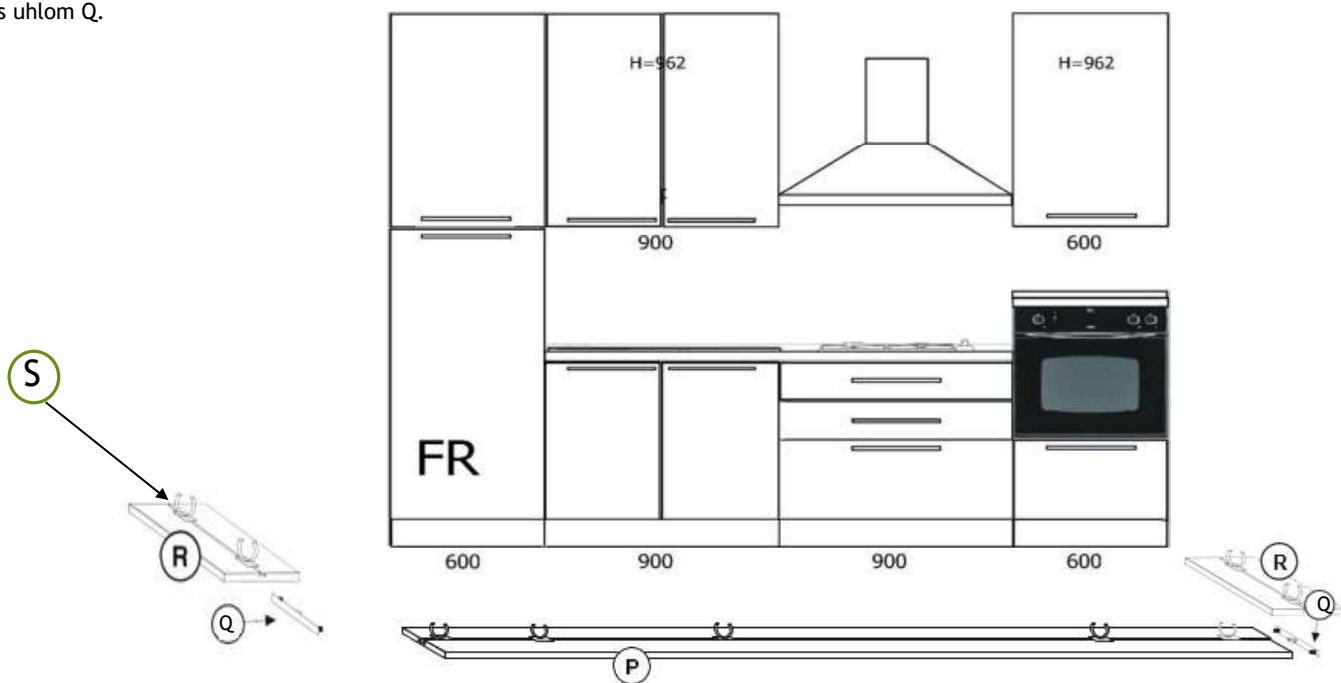
Pred montážou tesniacej lajsne (D) na pracovnú dosku natrite pracovnú dosku silikónom a pritlačte k nej lajsňu. Keď odstránite viditeľnú časť lajsne (obr. 19), priskrutkujte ju 4x16 skrutkami na pracovnú dosku na 4 miestach, ľubovoľne. Vráťte viditeľnú časť lajsne a upravte konce lajsne (K).



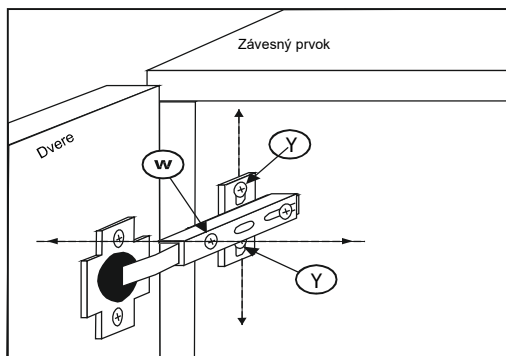
Obrázok 19

Montáž sokla

Položte sokel na podlahu a nainštalujte háčiky S, ktoré sa vešajú na nožičky. Pripevnite bočné sokle R a frontálny P k predným nožičkám spodných pultov a spojte s uhlom Q.



Obrázok 20



Obrázok 21

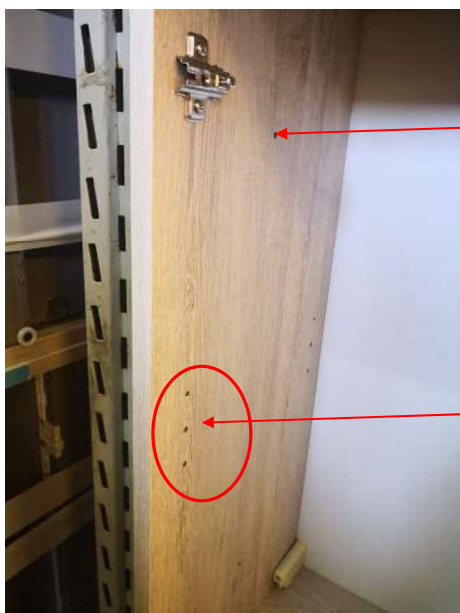
Ak chcete nastaviť polohu dverí, uvoľnite alebo utiahnite platničku na

skladacej spojke (Y). Na nastavenie hĺbky sa používa skrutka (W).

Pozrieť obrázok 21.

Na pánt treba namontovať spomaľovač pántu.

Montáž police



Určené miesto pre spojku kuchynských prvkov

Otvory na bočnej strane police, kde si môžete vybrať, kde bude držiak police namontovaný. Opakujte rovnaký postup na opačnej strane a položte policu.

Obrázok
22

Montáž stĺpa chladničky

Položte nožičky na prvok a narovnajajte ho.

- Aby ste úplne oddelili chladničku od korpusu prvku, musíte odskrutkovať všetky spojovacie skrutky (obrázky 23 a 24)
- Po odskrutkovaní skrutiek vytiahnite chladničku spredu.



Obrázok 23



Obrázok 24

Pri vyberaní chladničky zo stĺpa môže dôjsť k poškodeniu/poškriabaniu bokov spotrebiča. V prípade poškodenia nebudú akceptované žiadne reklamácie alebo požiadavky na výmenu zariadenia. Chladnička je vstavaná a takéto prípadné poškodenie nie je viditeľné ani nemôže ovplyvniť funkčnosť zariadenia.

Montáž stĺpa chladničky

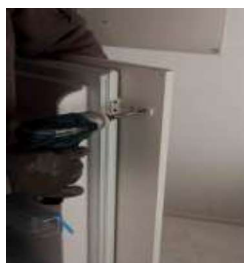
-Upevnite posúvače chladničky chladiča (obrázky 25 a 26) a pripevnite ich prednými skrutkami (obrázok 27).



Obrázok 25



Obrázok 26



Obrázok 27