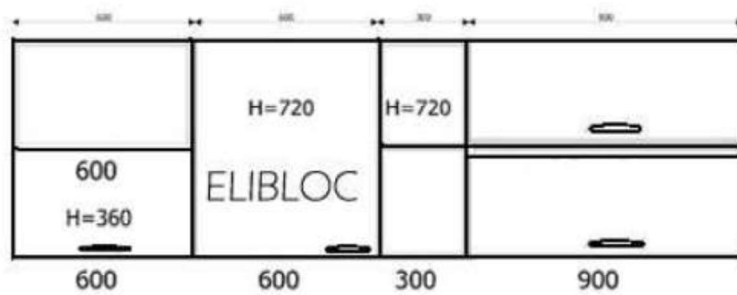


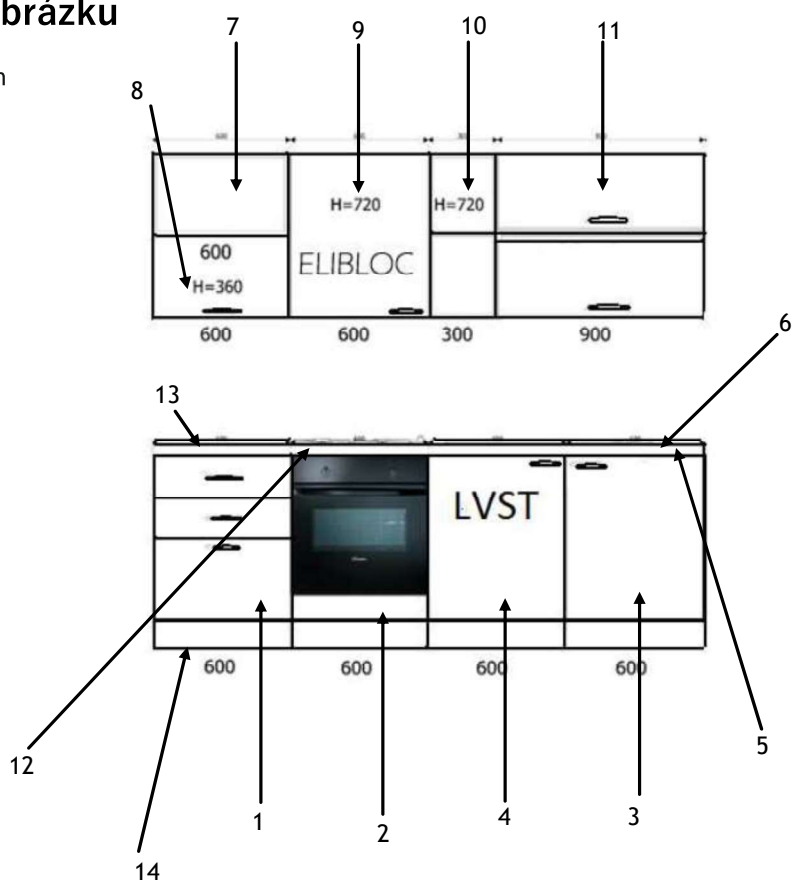
## Návod na montáž kuchyně SPRINT LVST



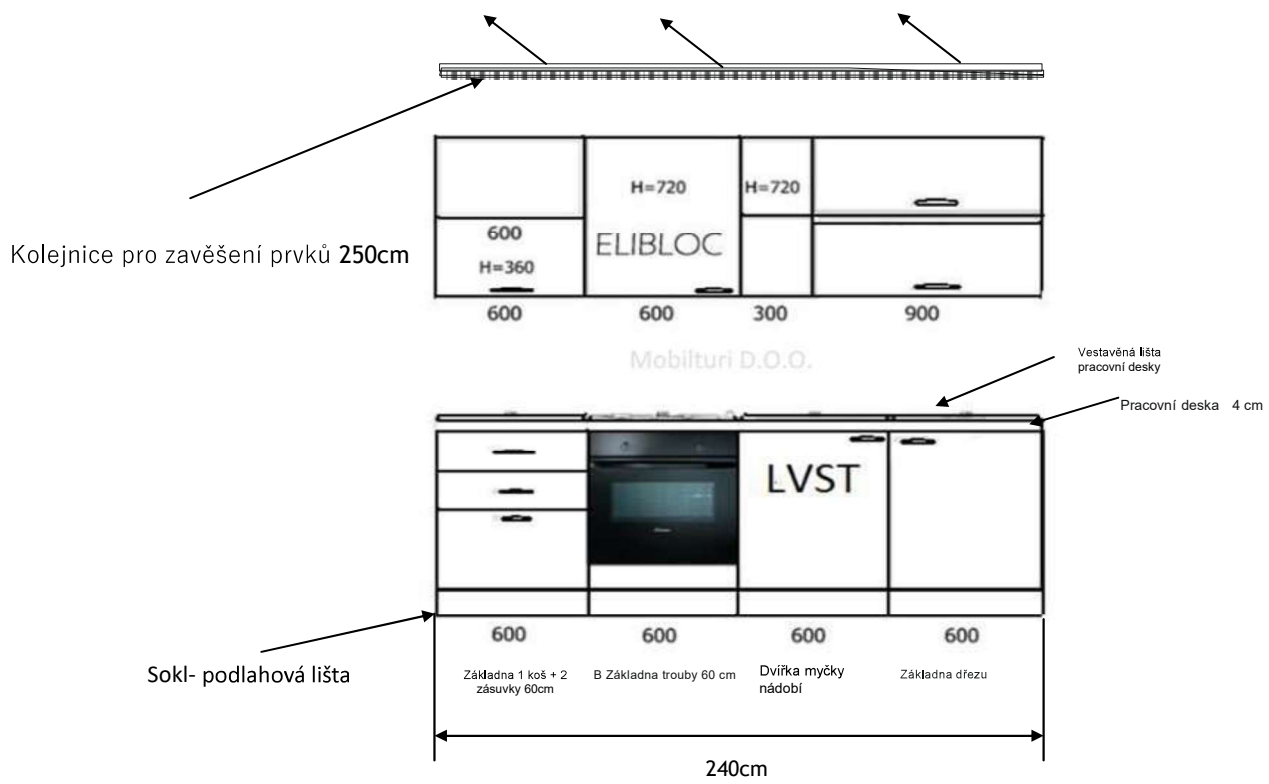
## NÁVOD NA MONTÁŽ

### SKLADBA KUCHYNĚ JE PRAVÁ - na obrázku

- Tento návod ukazuje správnou verzi kuchyně s dřezem na pravé straně složení a myčkou.
- Kompozice obsahuje následující kuchyňské prvky;
  - Zásuvka 2 zásuvky a 1 koš 60 cm; - 1
  - Korpus trouby s vestavnou troubou 60 cm; - 2
  - Spodní díl pod umyvadlo 60 cm; - 3
  - Myčka nádobí s křídlem 60cm; - 4
  - Pracovní deska 240cm s vyvrtanými otvory; - 5
  - Dřez s pravou vaničkou 86x50; - 6
  - Otevřený prvek 60cm výška 36cm; - 7
  - Závěsný prvek 60cm vysoký 36cm s křídlem, které se otevírá nahoru; - 8
  - Závěsný prvek 60cm vysoký 72cm s vestavěnou odsávačkou; - 9
  - Otevřený prvek 30 cm výška 72 cm; - 10
  - Závěsný prvek 90 cm vysoký 72 cm se dvěma křídly, které se otevírají nahoru; - 11
  - Vestavěná varná deska. - 12
  - Těsnící páska; - 13
  - Sokl pod kuchyň s bočnicemi; - 14

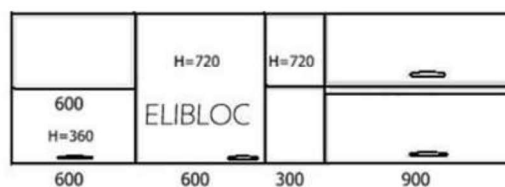


# Montáž kuchyně

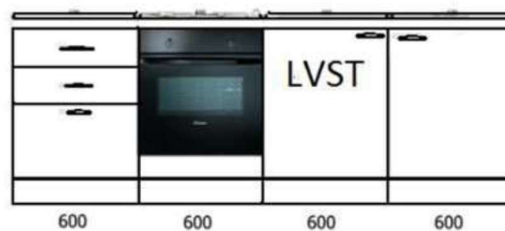


**Montážní vybavení:**

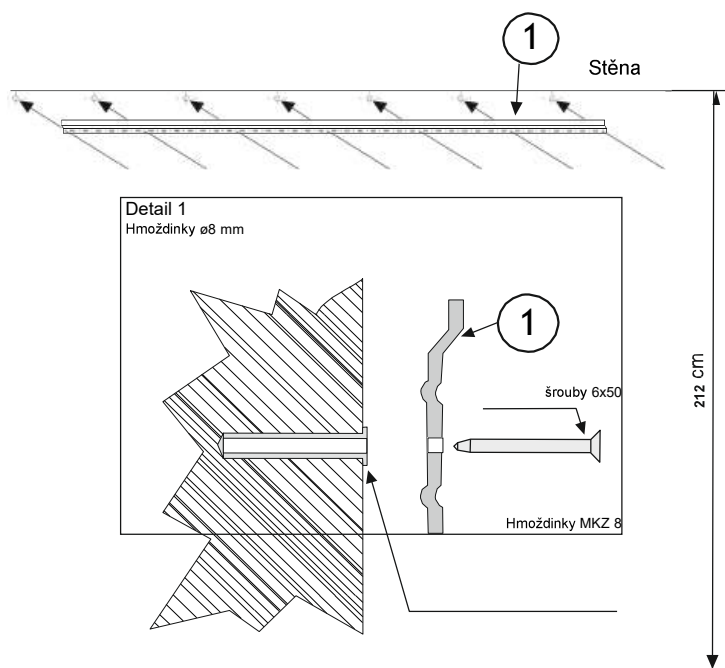
- 3 sady plastových nůžek (4 kusy - sada);
- Rukojeti se šrouby - 9 kusů;
- 1 sifon pro dřez s přezkami a pryžovým těsněním;
- Lisovací koncovky;
- Soklové rohy;
- Konektory pro kuchyňské prvky - 12 ks;
- Vrut do dřeva 4x16mm - 4ks;
- Vrut do dřeva 4x35mm - 4ks;
- Pokyny pro instalaci;



Mobituri D.O.O.



**PŘED INSTALACÍ SE UJISTĚTE, ŽE MÁTE VŠECHNY UVEDENÉ PRVKY**

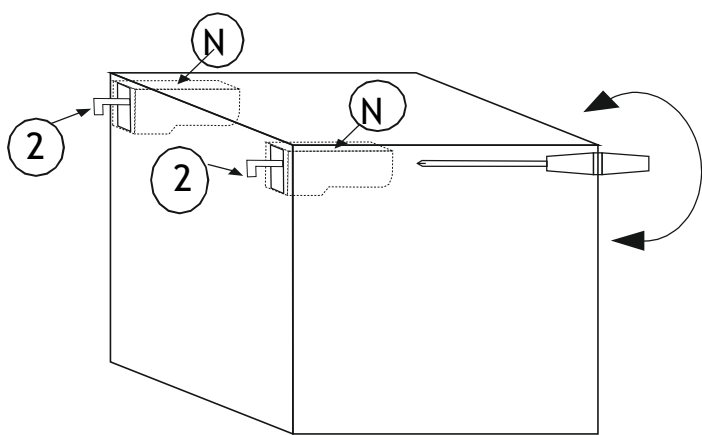


Kolejnice je složena z délkových segmentů 5 cm a lze je ručně zlomit na délku, kterou potřebujete

Pro umístění kolejnice pro závěsné prvky vyznačte na stěně čáru 212 cm vysokou od podlahy a 90 cm dlouhou. Položte kolejnici na označené místo na stěně (1) a každých 5 cm vyvrtejte otvory. Vyvrtejte otvory o průměru 8 mm, do zdi vložte hmoždinky MKZ 8 a připevněte kolejnici šrouby 6x50 mm: Viz detail 1.

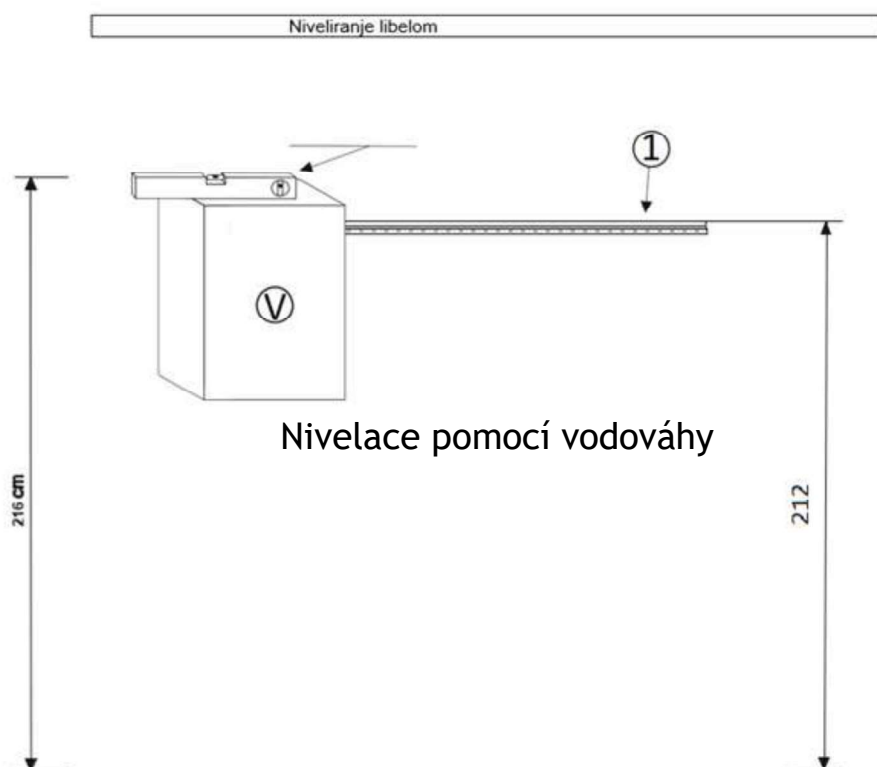
Po instalaci prvního kusu kolejnice o délce 90 cm vytvořte 30 cm volného prostoru a zavěste dalších 60 cm kolejnici ve stejné výšce. Poté ve výšce 176cm zavěste 60cm lišty tak, aby ta na pravé straně, tedy startovací lišta 90cm byla na 180cm.

Toto je příklad hmoždinky, která by měla být použita, protože typ hmoždinky závisí na typu stěny, na kterou je kolejnice namontována.



Nastavte závěsné háčky (2) na závěsném prvku (musí být 1 cm mimo prvek).  
Pomocí ovládacích prvků upravte polohu prvku(N).

2 šrouby na regulátoru:  
1 pro hloubku prvku  
1 pro výšku

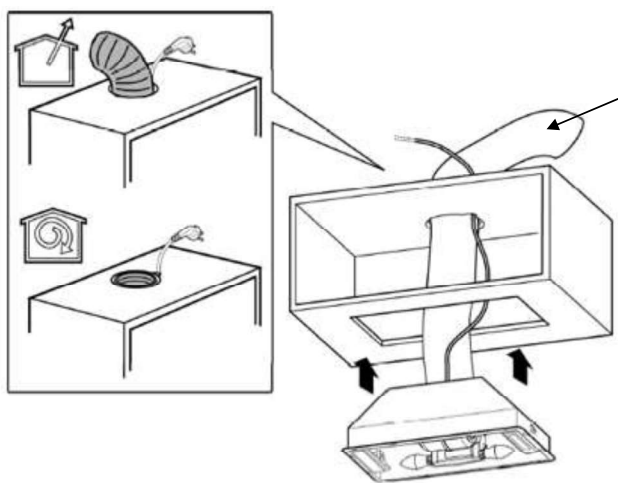


Zavěste závěsný prvek (V) na lištu závěsného prvku (1). Výška, ve které je kolejnice namontována, je 212 cm. Vyrovnajte horní stranu prvku pomocí vodováhy. Ideální jsou stěny a podlaha.

Toto je jen příklad, jak by se to mělo dělat. V kuchyni SPRINT LVST je první závěsný prvek umístěn na pravé straně a je to závěs 90cm výška 72cm se dvěma křídly, které se otevírají nahoru.

Když je namontován závěsný prvek 90 o výšce 72 cm, vyvrtá se z něj ve vzdálenosti 62 mm a od horní hrany ve výšce 60 mm otvor pro umístění háčku pro otevřený prvek. (háčky nejsou součástí kuchyni) Otevřený prvek je zaháknutý na dva háčky a otvor pro druhý hák je vyvrtán 172 mm od prvního otvoru také 60 mm od horní hrany

## Montáž vestavné digestoře

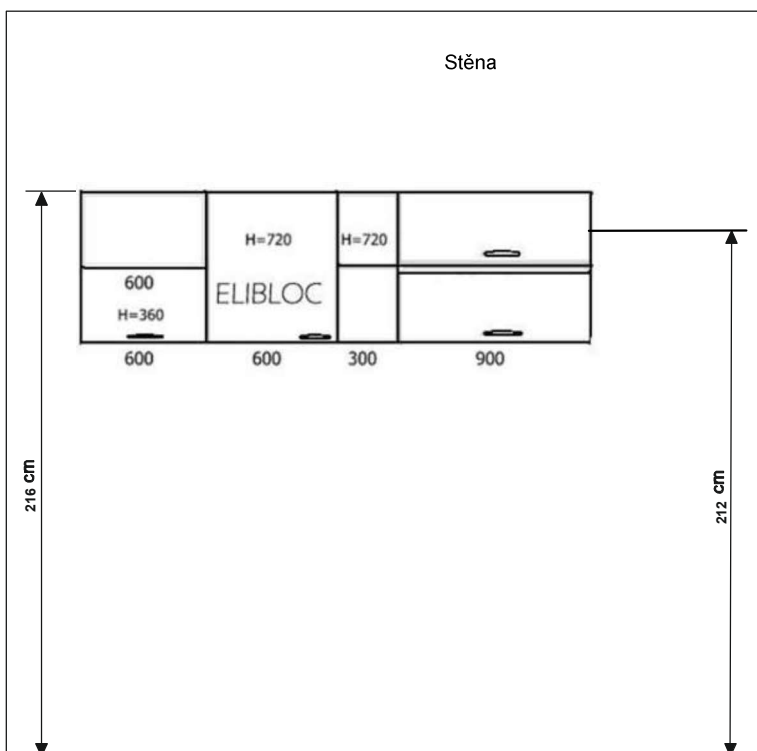


Hadice pro odsávání vzduchu z odsávačky

Popis:- Zařízení je již nainstalováno v kuchyniživel. Je nutné pouze připojit hadici pro odvod vzduchu z odsávačky (hadice není součástí kuchyně)

-Je nutné otevřít umístěnou kapotuze spodní strany kuchyňského prvku a vyjměte z nějpokyny připojte hadici a připojte napájecí kabely.



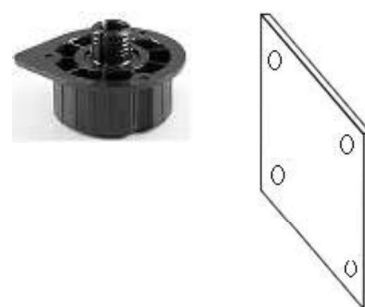


Zavěste závěsný kuchyňský prvek 11 (z prvotního náčrtu na druhé straně návodu), dále prvek 10, poté odsávačku 9. Když je potřeba namontovat prvek 7, uděláte to podobně jako u prvku 10. Od horní hranu na 60mm a 62mm otvor a z něj na další 468mm přistávací otvor také ve 60mm od horní hrany pro zaháknutí prvku číslo 7. Podpěry těchto prvků lze nastavit tak, aby byly pěkně vyrovnány. Upevněte prvek 8 na kolejnici, jejíž instalace již byla zmíněna.

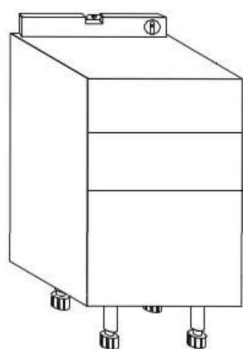
Všechny tyto pokyny lze použít, pokud jsou ideální podmínky

# Montáž patky

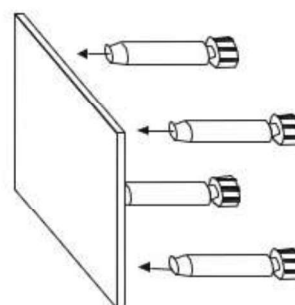
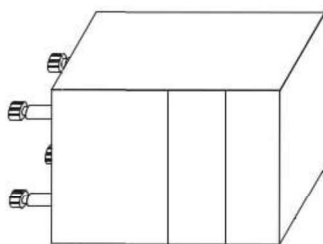
Každá sada patek obsahuje 4 stejné kusy. Nejprve je nutné vložit základnu nohy do již připravených otvorů v podlaze kuchyňského prvku, obrázek 1. Poté do této základny vložte patku s nastavovací základnou, obrázek 2. Narovnejte prvek a pomocí vodováhy nastavte stojánky na nohy, obrázek 3. Postup opakujte na všech spodních prvcích



Obrázek 1



Obrázek 3



Obrázek 2

Při montáži korpusu s troubou je žádoucí troubu sundat a namontovat nožičky a seřadit spodní díly v pořadí jako na obrázku na druhé straně.  
Mezi spodní částí s troubou a spodní částí pod dřezem ponechejte 60 cm prázdného prostoru pro myčku



# Montáž myčky nádobí



Myčka 1



Myčka 2



Myčka 3



Myčka 4

) Umístěte myčku na vyhrazený prostor mezi prvky (Myčka 1,2)

Nainstalujte upevňovací šroubení (Myčka 3,4).

Nastavte výšku myčky podle sousedních prvků. (Myčka nádobí 5-6-7)



Myčka 5



Myčka 6



Myčka 7

Podrobný návod poskytuje výrobce myčky, který je umístěn v samotné myčce

## Montáž myčky nádobí

Postupujte podle pokynů pro instalaci myčky, které jsou dodávány se spotřebičem, abyste věděli, jak namontovat křídlo myčky. Byl získán papír / šablona, jak to provést.



Myčka 8



Myčka 9



Myčka 10



Myčka 11

# Montáž myčky nádobí



Myčka 12



Myčka 13



Myčka 14



Myčka 15



Sokl 1



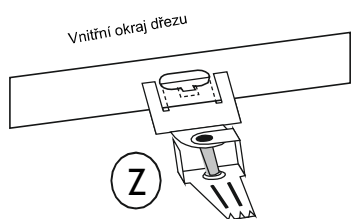
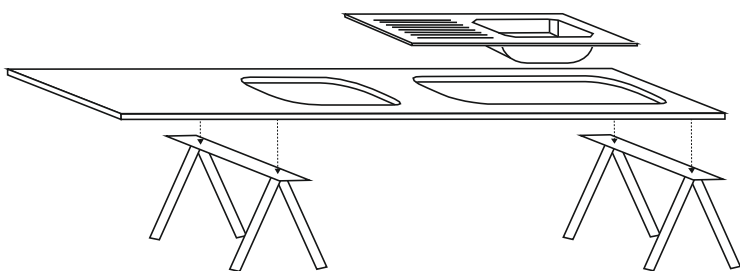
Sokl 2



Sokl 3

Na místě zkontrolujte, zda je nutné sokl vytvarovat, jak je vidět na obrázku „sokl 1“

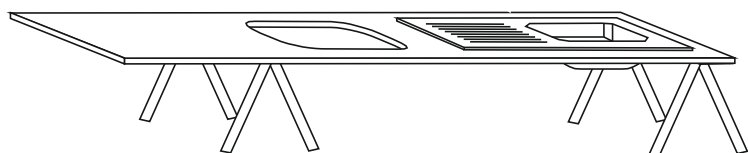
# Montáž dřezu



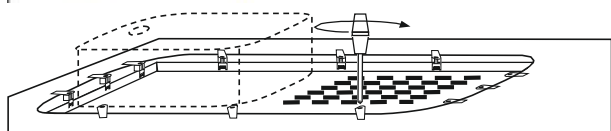
(Umístěte pracovní desku (5) na stojan, na kterém se vám pohodlně pracuje.  
Nainstalujte montážní háčky (Z) na vnitřní stranu dřezu (6)

Z - spona na dřez

## Montáž dřezu



Zategnite zakačke u smjeru kazaljke sata

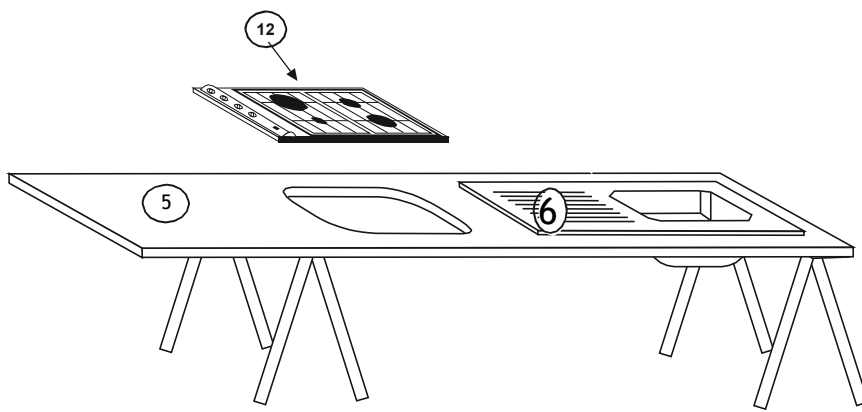


Umístěte dřez (6) do největšího výřezu na pracovní desce (5),  
a nainstalujte háčky na dřez.  
Utáhněte je podle obrázku4.

Obraz 4 Utáhněte háčky ve směru hodinových ručiček



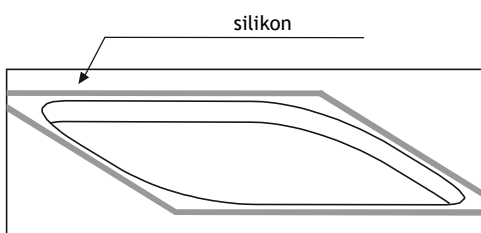
# Montáž varné desky



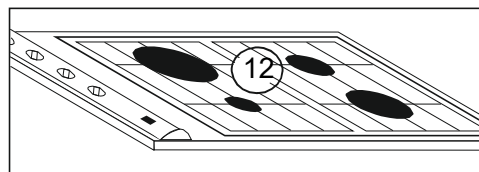
Naneste silikon na varnou desku (5) kolem otvoru varné desky.

Viz obrázek 5.

Nainstalujte varnou desku (12). Podívejte se na obrázek 6.

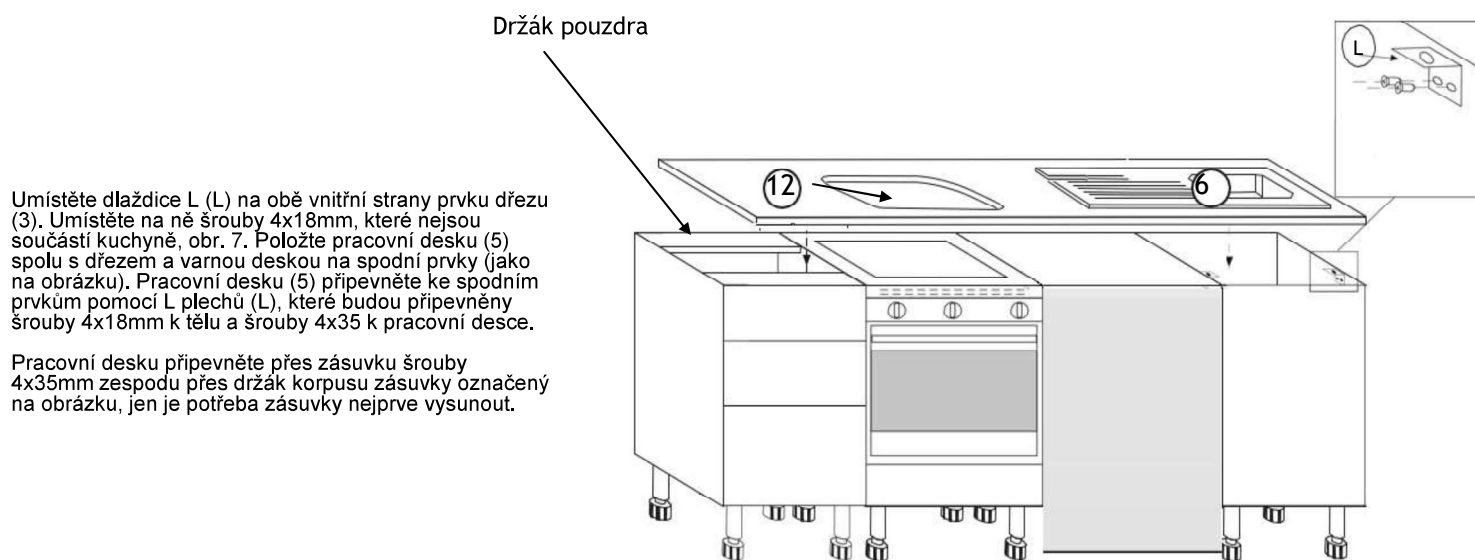


Obraz 5



Obraz 6

# Montáž pracovní desky

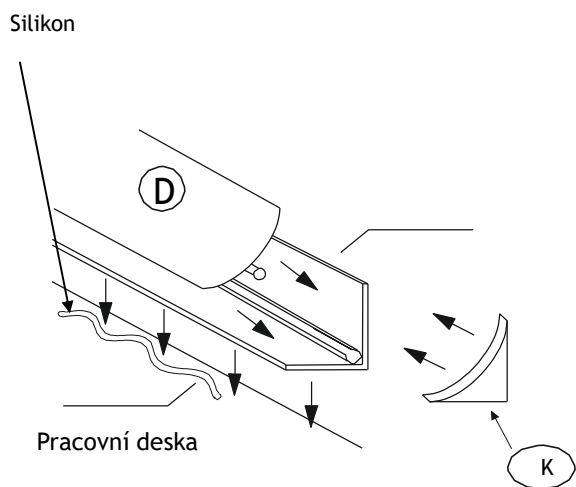


Obraz 7

# Montáž těsnicí lišty

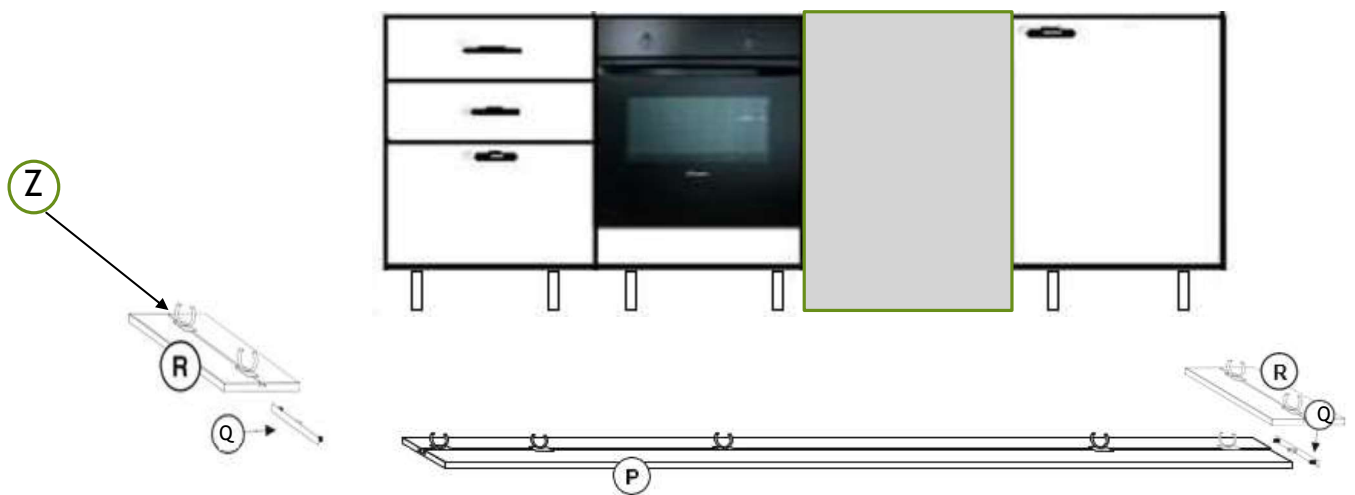
Těsnicí lišta 240cm je dodávána v balení spolu se soklem 240cm plus dvěma díly 60cm, lištou na zavěšení dílů 250cm, sáčkem obsahujícím konce lišty a dvěma 90° úhelníky na sokl.

Před montáží těsnicí lišty (D) na pracovní desku potřete pracovní desku silikonem a přitlačte k ní pracovní stůl. Když sejmete viditelnou část lišty (obrázek 8), přišroubujte ji 4x16 šrouby pro pracovní desku na 4 místech, libovolně. Vyměňte viditelnou část lišty a upravte konce lišty(K).



# Montáž soklu

Umístěte sokl na podlahu a nainstalujte Z háčky, které se připevňují k nohám. Připevněte boční sokly R a přední P k předním nohám spodních prvků a spojte rohem Q.



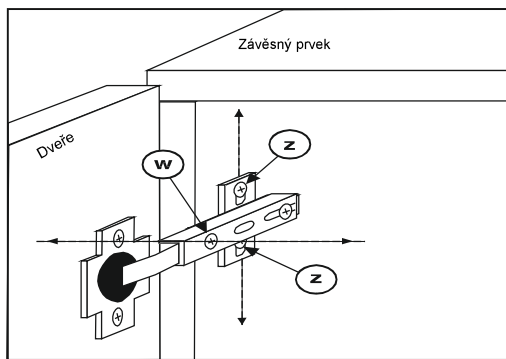
Obraz 8

# Montáž madla



Ručica 1

Od dodavatele jsou již strojově vyrobené otvory pro madla. Šroub je potřeba pouze prostrčit stávajícími otvory a zašroubovat do madla na určené místo, aby madla správně stála.



Obrázek 9

Chcete-li upravit polohu dveří, uvolněte nebo utáhněte deskuskládací spojka (Y).

K nastavení hloubky se používá šroub (W).

Viz obrázek 9 ■