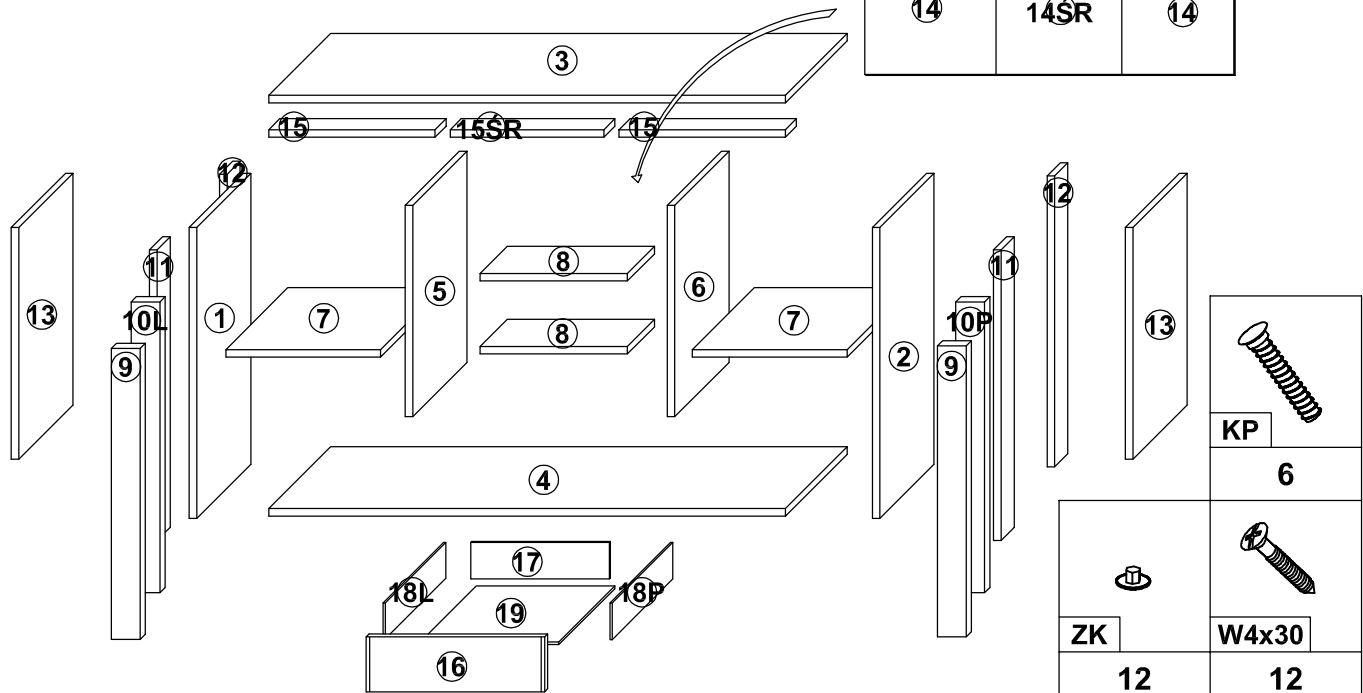
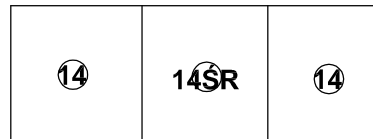
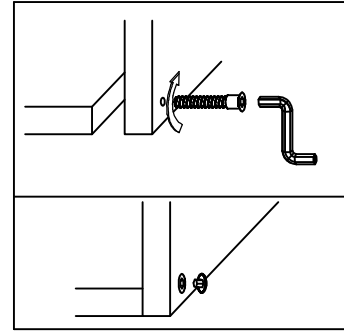
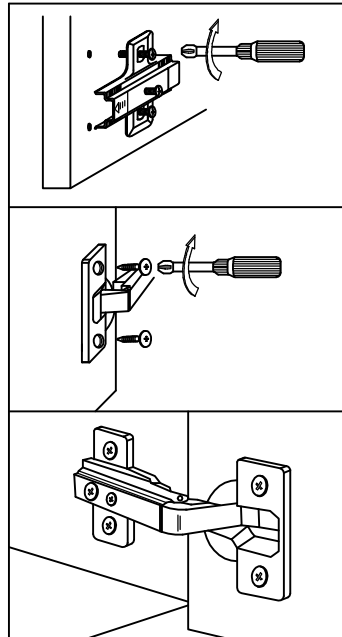
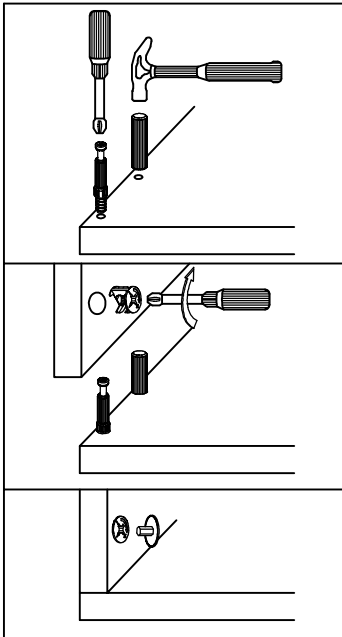
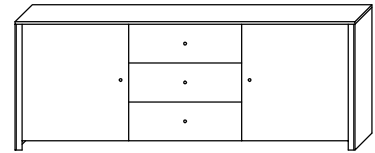
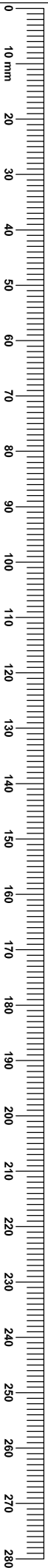


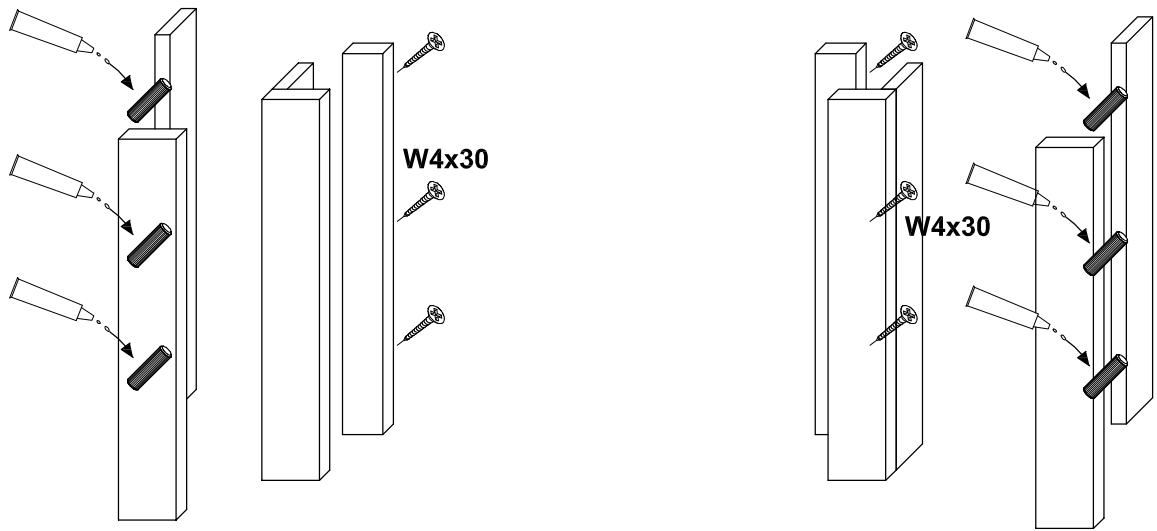
BERG 4



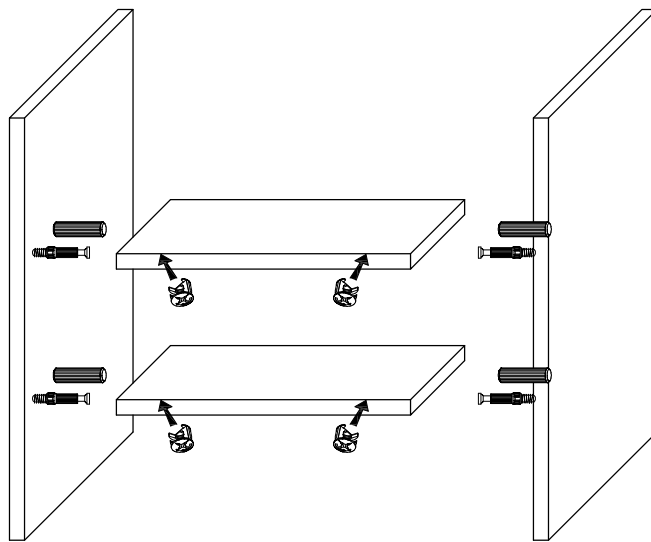
TM	MM	ZM	8x30		W5x27	E5x13	W3,5x16	7x27
20	20	20	60	5	5	24	8	12
PP		KLEJ	STB	G2	ZR	PZR		KZ
8	2	3	9	20	4	4	4	1



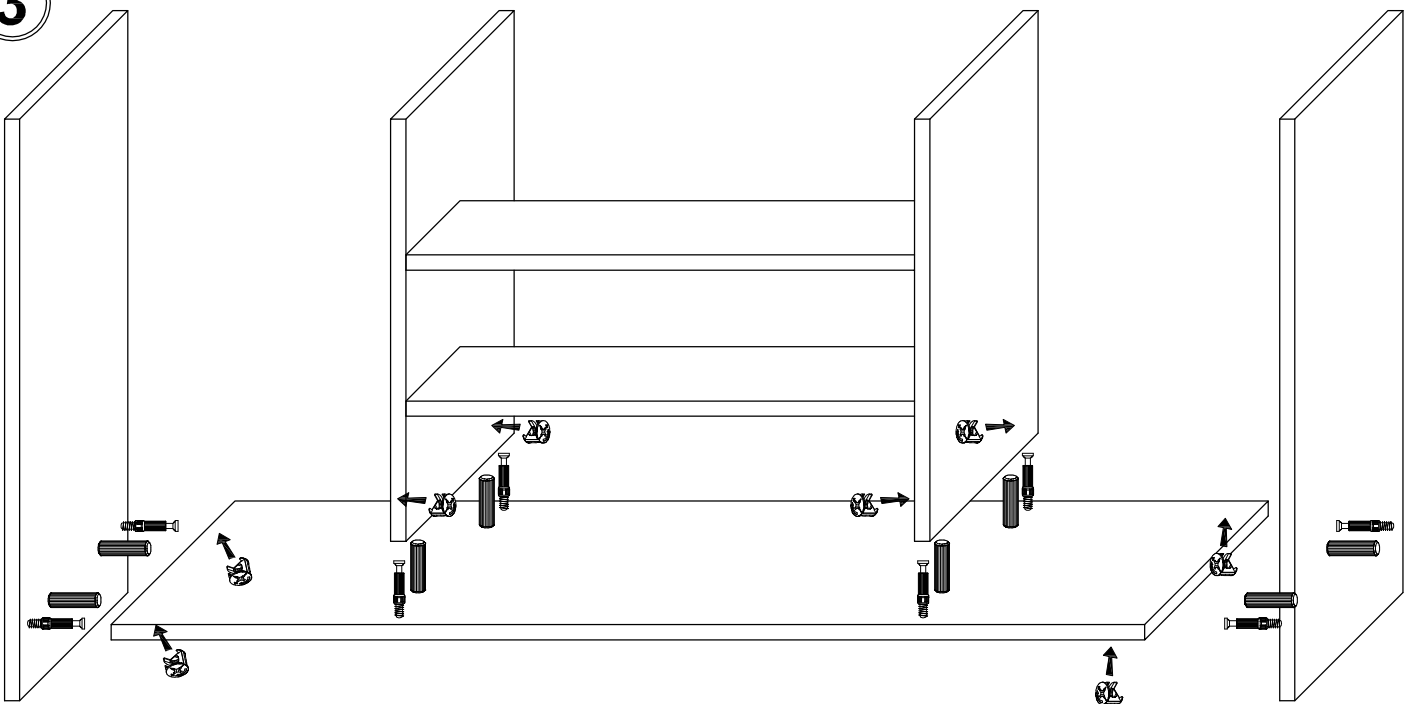
1



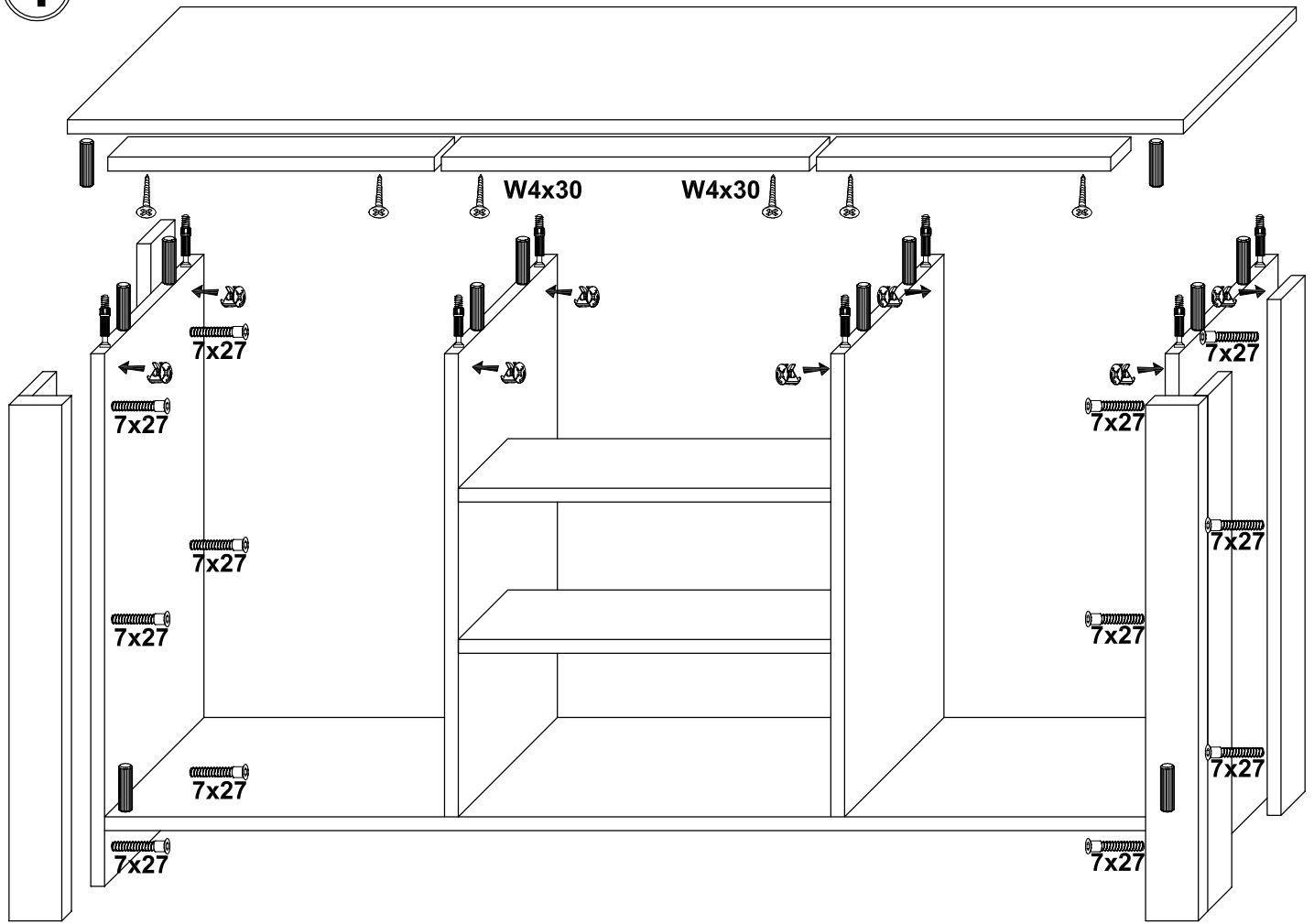
2



3



4



5

