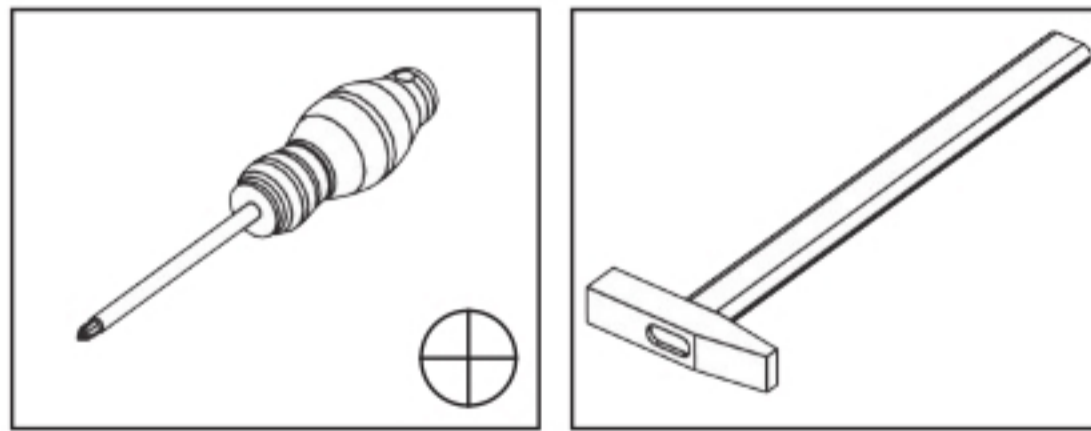
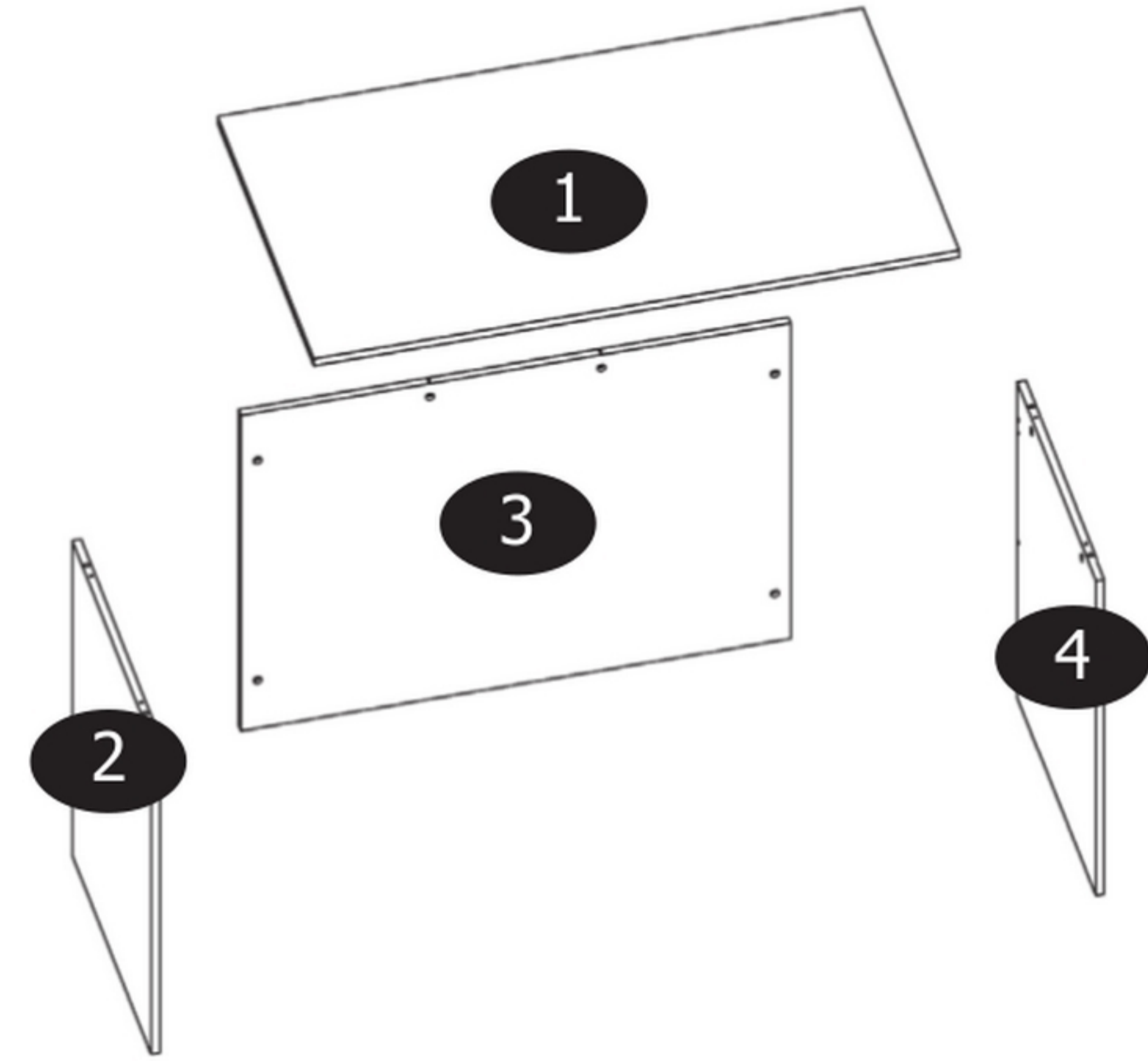
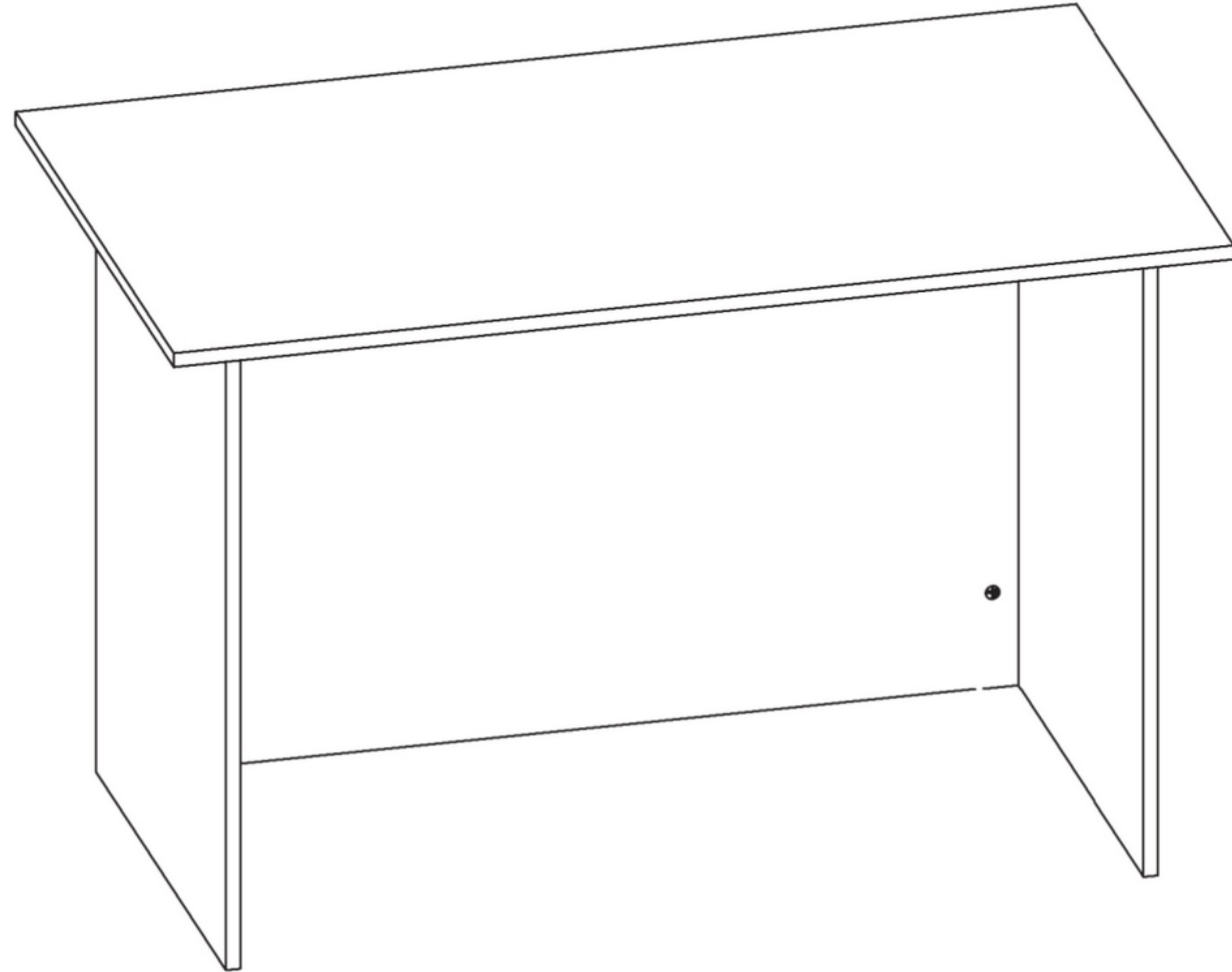
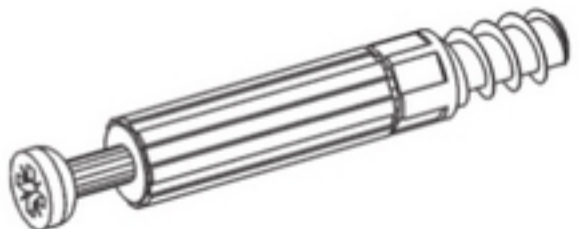



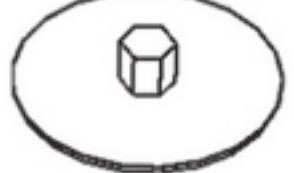


# BS



- 1 x1
- 2 x1
- 3 x1
- 4 x1

 N2 L=45 mm x 10	 E1 8x35 mm x 10	 M3 12x15 mm x 10
 T1 x6	 M2 ø17 mm x 10	

