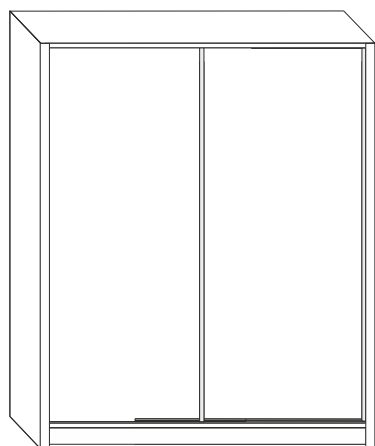
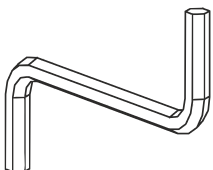
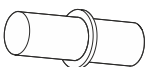
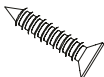
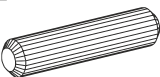
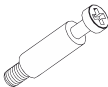
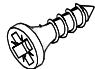
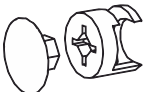


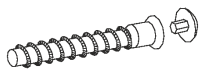

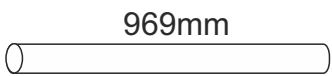
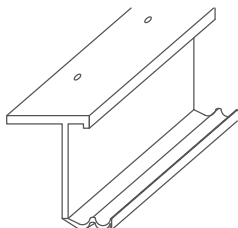
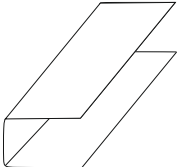
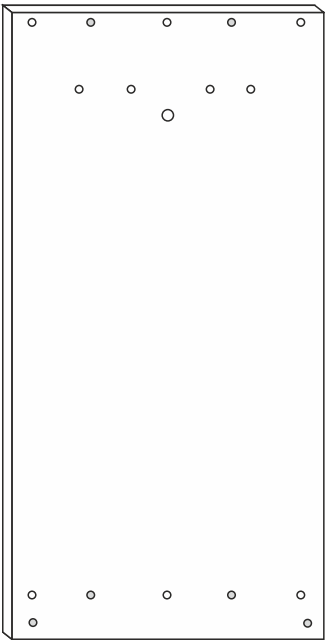
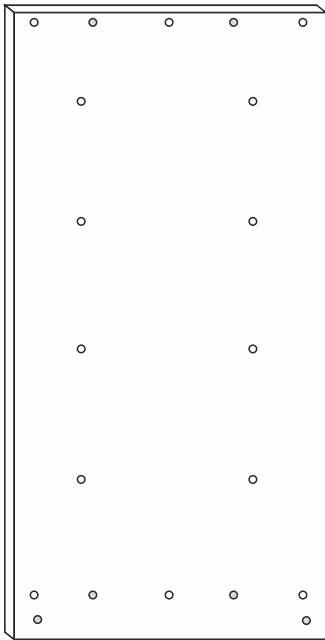
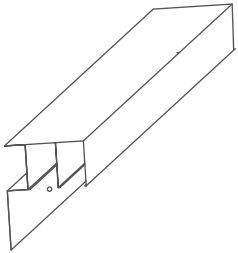
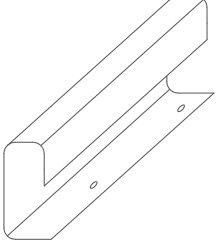


ALFA 1

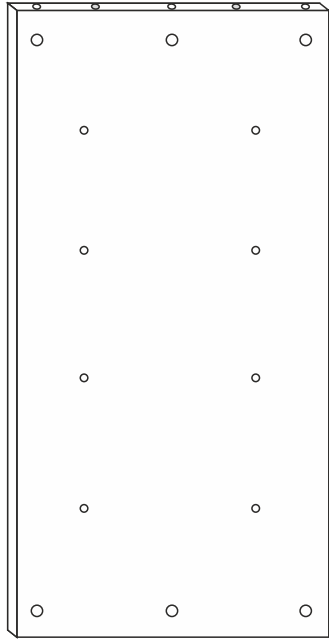


Instrukcja montażu
Telepítési utasítások
Pokyny na inštaláciu
Pokyny k instalaci
Szafa
Skříň
SKRIŇA
GARDRÓB

PRZED ROZPOCZĘCIEM MONTAŻU ZAPOZNAĆ SIĘ Z INSTRUKCJA
 Mielőtt olvasni a telepítési utasításokat
 Než budete číst respektovány pokynů pro instalaci
 Než budete čítať rešpektovány pokynov pre inštaláciu
 PRIJE POČETKA MONTAŽE PROČITAJTE UPUTE

A  x1	Po  x12	W1 3,5x16  x6	K  x32	T  x12
W2 3x16  x12	M  x12	G  x90	N  x8	
C  x16	U  x2	D  969mm x1		
Tg  x1	R1  x2	1  x1		2  x1
Td  x1	R  x2			

3



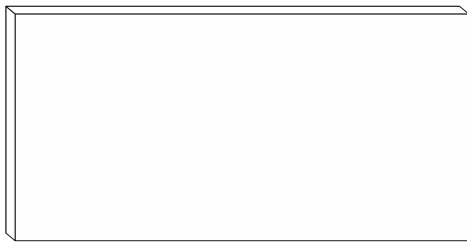
x1

5



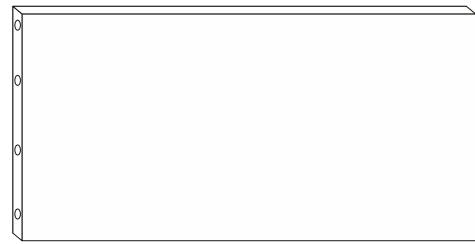
x2

15



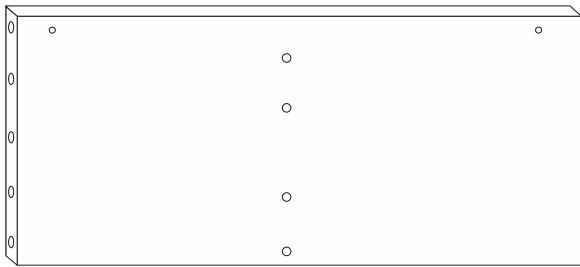
x3

16



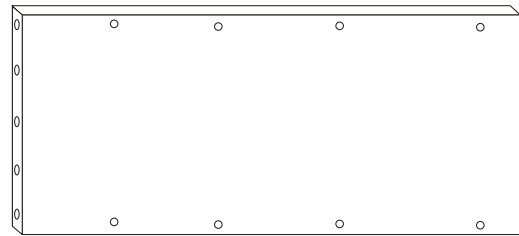
x2

12



x1

13



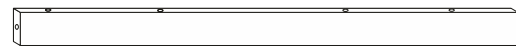
x1

7

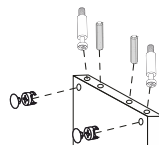
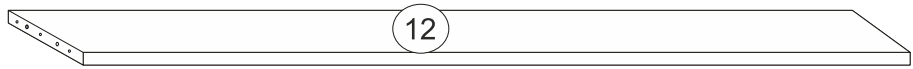


x2

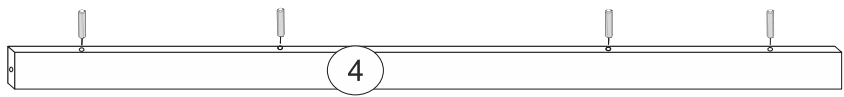
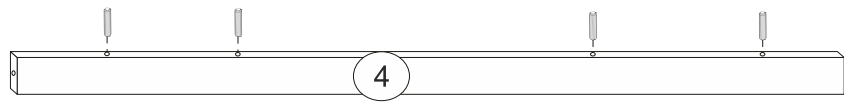
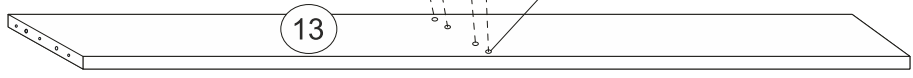
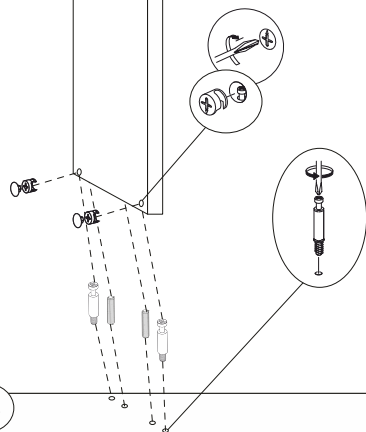
4

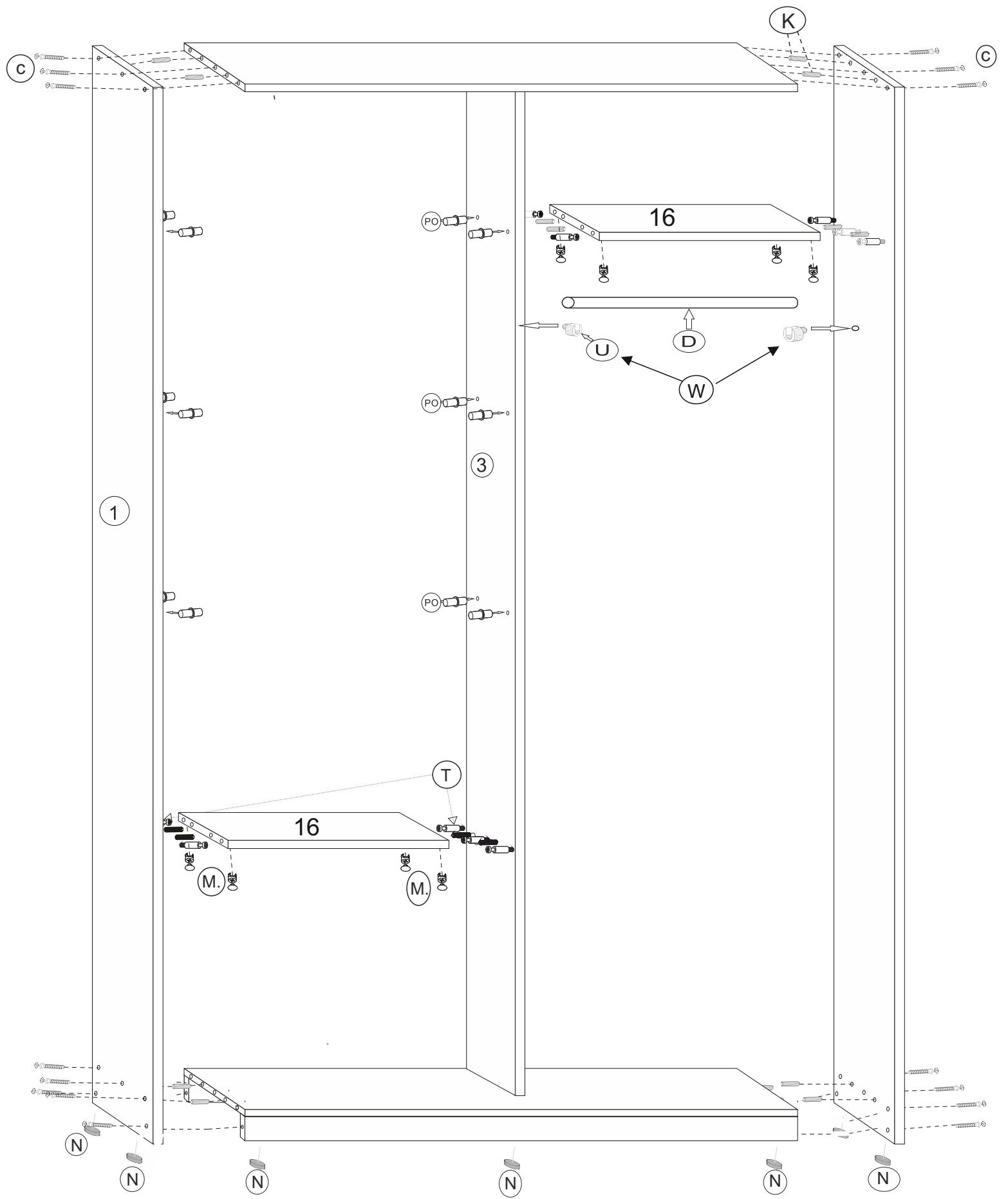


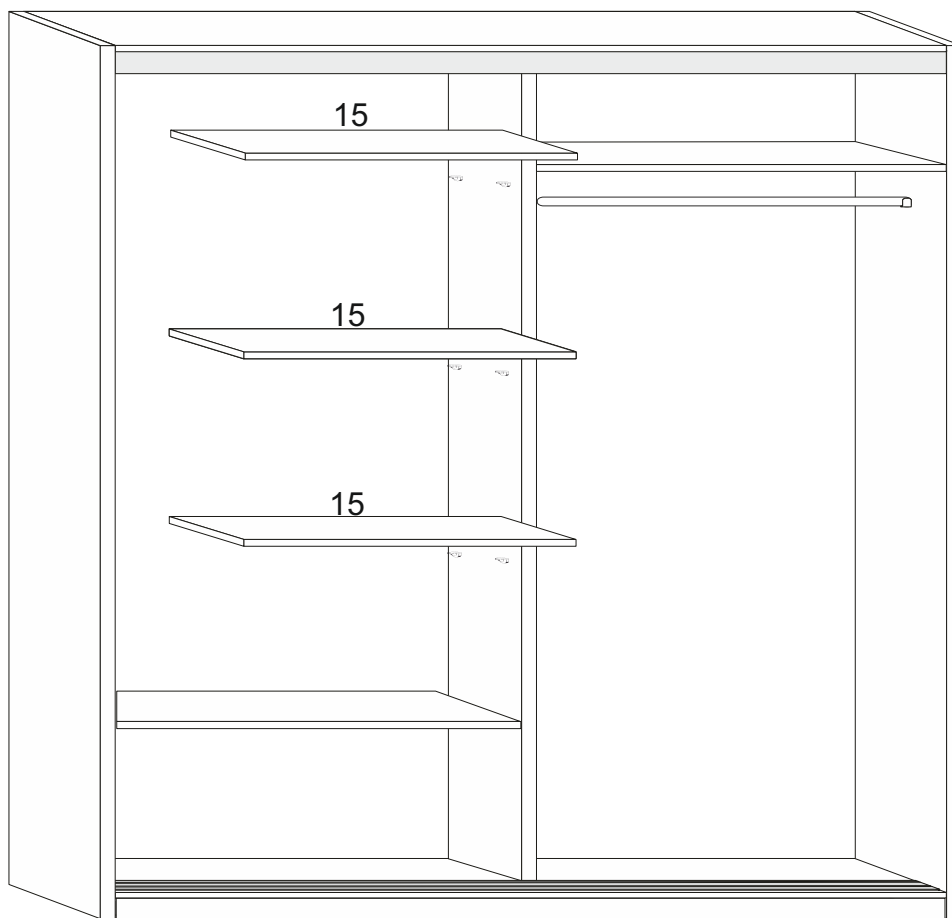
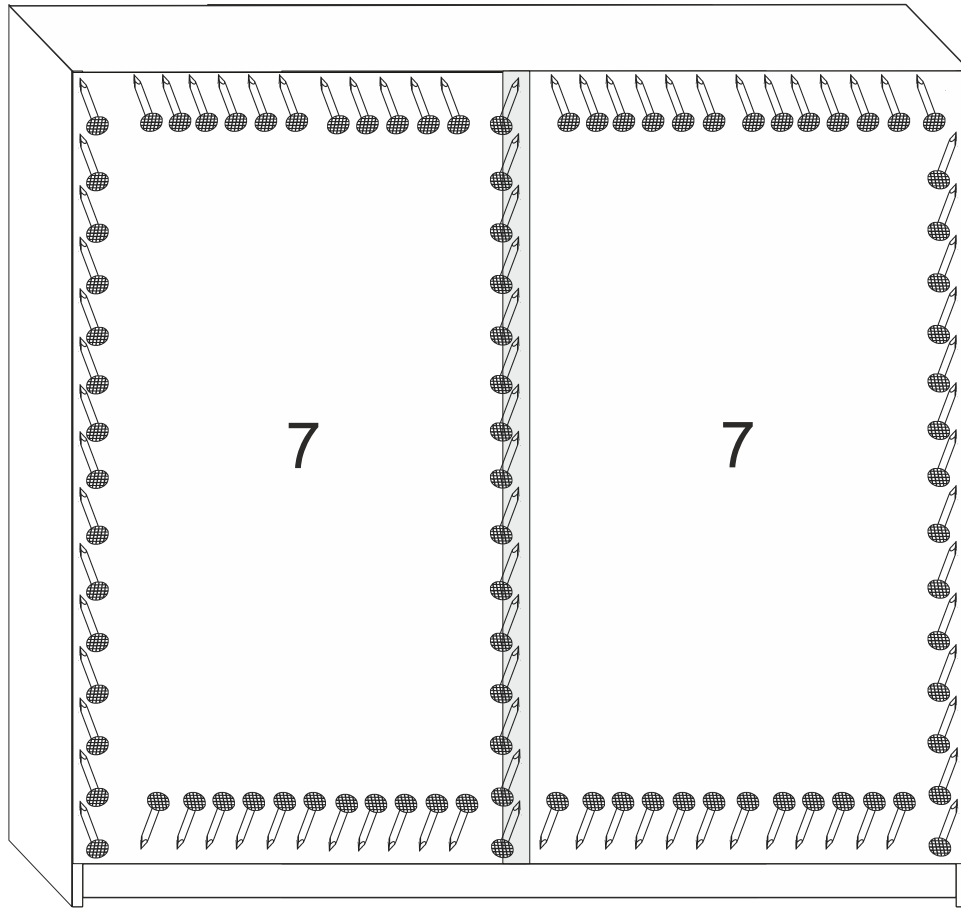
x2

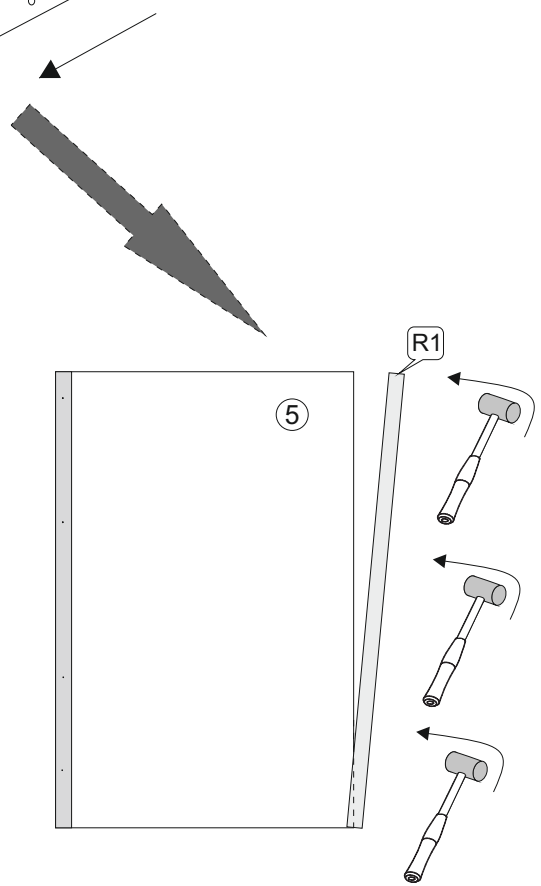
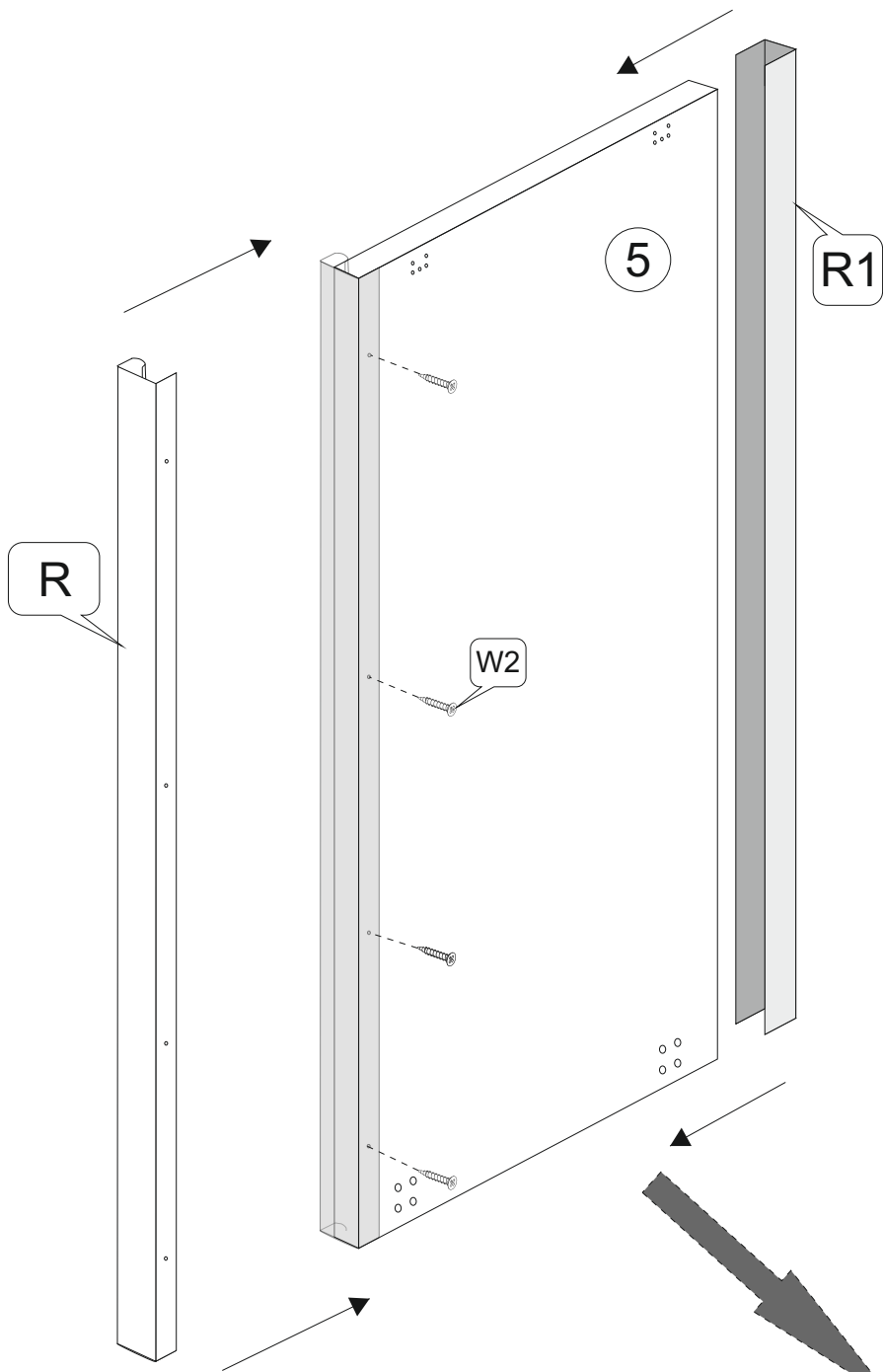


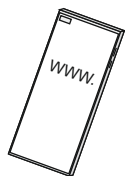
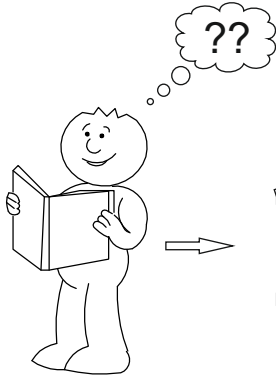
2

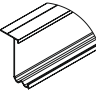
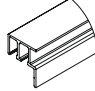



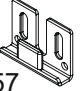

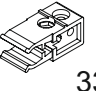








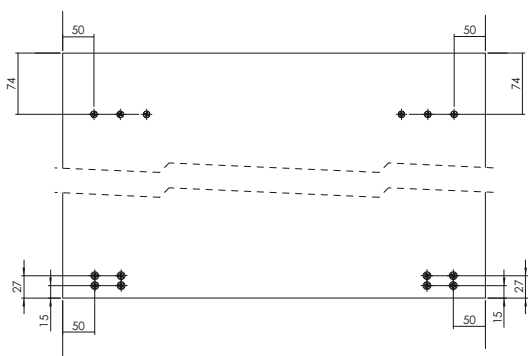
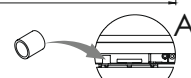
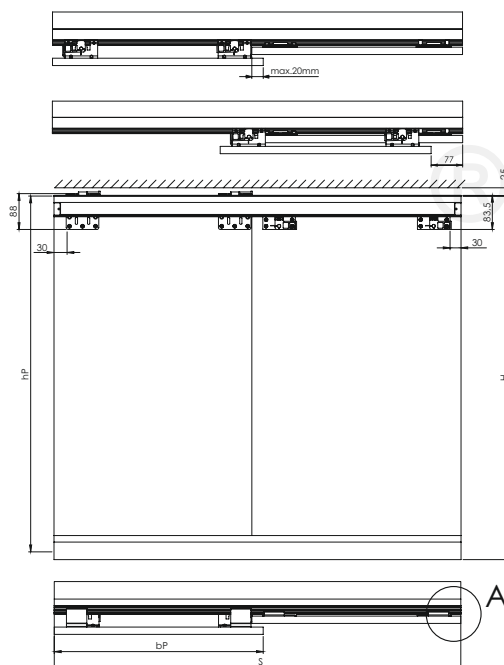
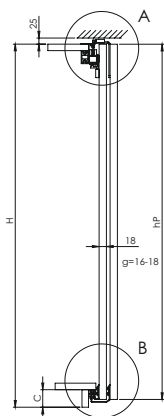
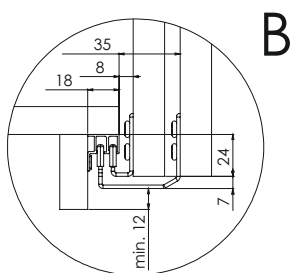
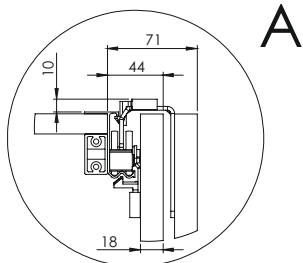




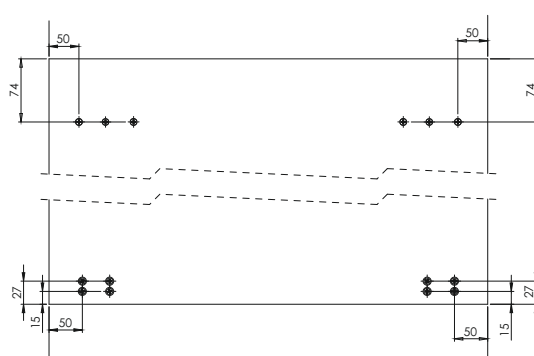




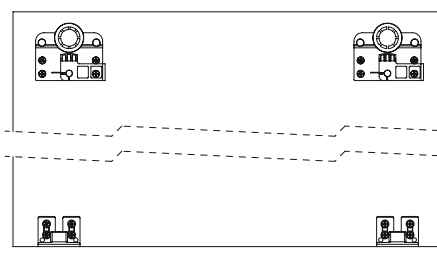
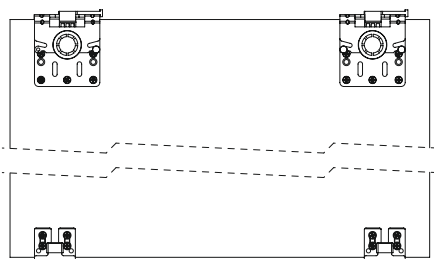
 A TG	 B TD	 C 3354	 D 33544	 E 3350	 F 3357	 G 3356
 H 3358	 I 3359	 J 4x25	 K 5x16	 L 4x16	 M 3,9x25	 N M4

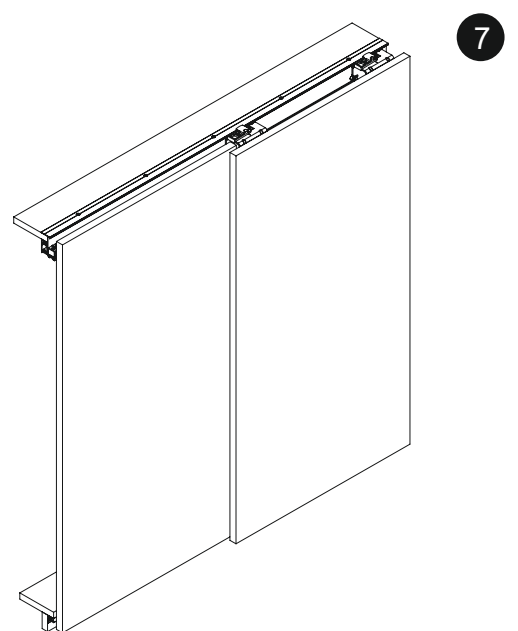
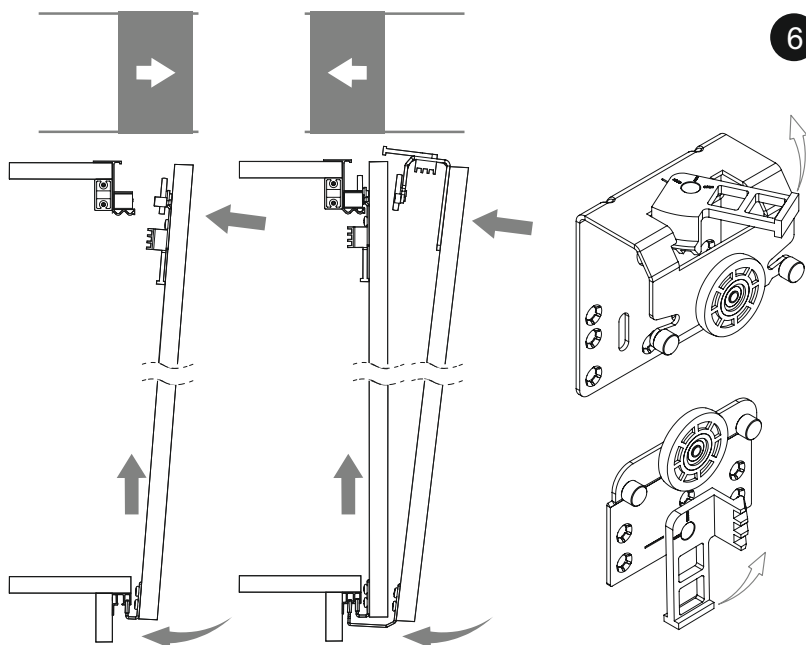
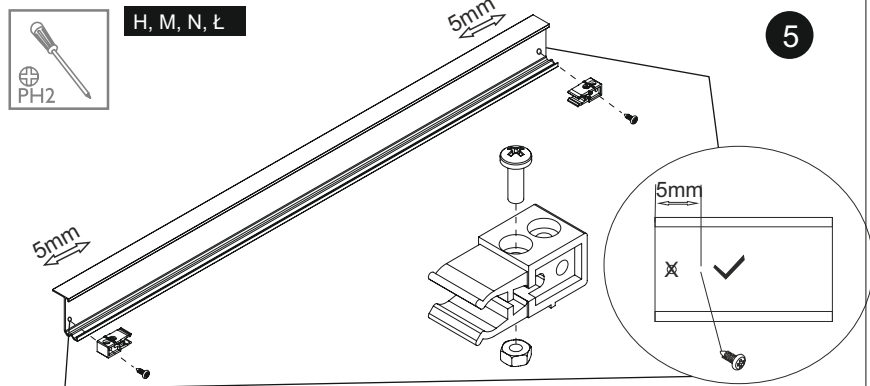
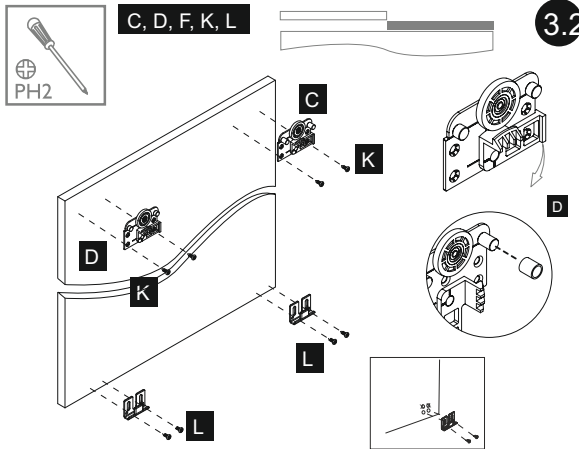
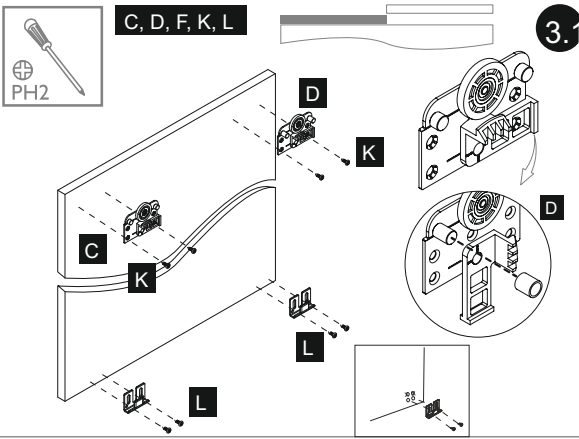
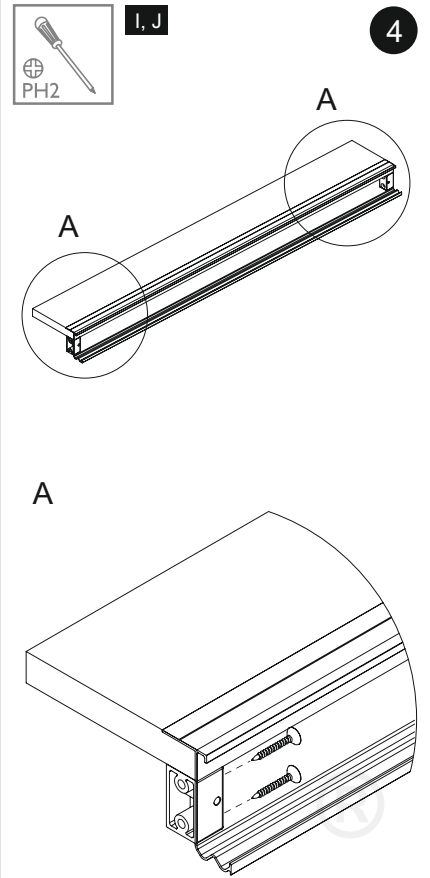
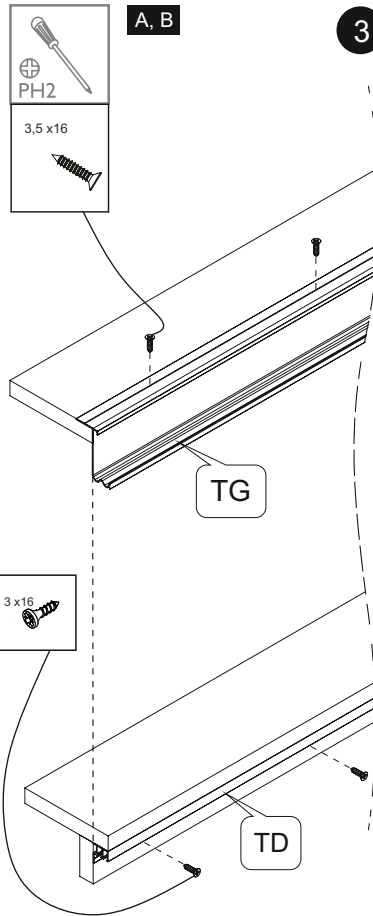
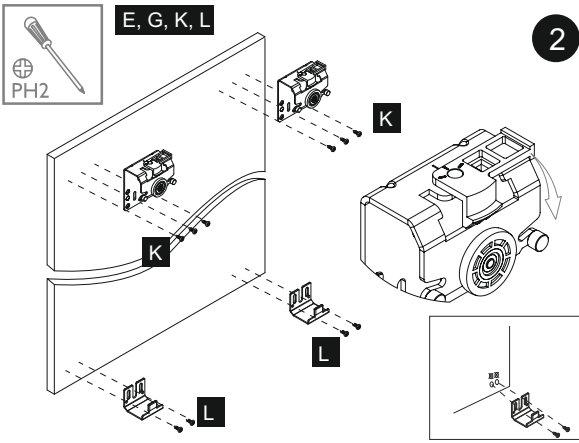


1.1



1.2





<p>PL</p> <p style="text-align: center;">UWAGA !!! SZANOWNY KLIENCIE</p>	<p>CZ</p> <p style="text-align: center;">VAROVÁNÍ! Vážení ZÁKAZNÍK</p>
<p>Jeżeli w paczce jakikolwiek z elementów uległ uszkodzeniu podczas transportu prosimy nie składać danego elementu oraz przesłanie koloru oraz daty z pieczęcią znajdującą się na etykiecie.</p>	<p style="text-align: center;">Důležitě upozornění pro zákazníky !! Jestliže balení nebo jeho části, jsou viditelně poškozeny, ke kterému mohlo dojít během transportu. Prosíme Vás Vážení zákazníci, aby jste poškozené části nábytku NEMONTOVALI !! Na každém balíku je etiketa, kde se nacházejí informace o daném výrobku. Prosíme Vás Vážení zákazníci opsat tyto informace z etikety a zaslat nám je, případně Vašemu prodejci. Děkujeme Vám za pocopení.</p>
<p>ZASADY UŽYTKOWANIE MEBLI</p> <ol style="list-style-type: none"> Mebel powinny być użytkowane zgodnie z ich konstrukcją i przeznaczeniem Mebel należy użytkować w pomieszczeniach suchych, zamkniętych i zabezpieczonych przed szkodliwymi wpływami atmosferycznymi oraz bezpośrednim działaniem promieni słonecznych. Temperatura powietrza w pomieszczeniach powinna mieścić się w granicach 15-30° C, a wilgotność w granicach 25-80% Mebli nie należy ustawiać w odległości mniejszej jak 1 metr od czynnych grzejników. Wymagane jest równe ustawienie (wypoziomowanie) mebli. Sposób montażu mebli, ilość elementów akcesoriów uzupełniających, określa instrukcja montażu dla danego mebla. <p>ZASADY KONSERWACJI MEBLI</p> <ol style="list-style-type: none"> meble należy odkurzać następująco : a) powierzchnie wykończone na polysk wyłącznie sucha i miękką tkaniną b) powierzchnie malowane można również odkurzać domowym odkurzaczem elektrycznym za pomocą kociołki z miękką szczotką Powierzchnie mebli z laminatu, emalii oraz lakierowane lakierami chemoutwardzalnymi (plastik) można zmywać wilgotną tkaniną a następnie niezwłocznie wysuszyć miękką suchą tkaniną <p style="text-align: center;">Montażu musi dokonywać osoba posiadająca doświadczenie</p>	<p>ODPOWIEDŹNOŚĆ ZA VADY :</p> <ol style="list-style-type: none"> poškozením zboží v případě vlastní přepravy používáním zboží v podmínkách, které neodpovídají přirozenému prostředí (vlhkost, chemické a mechanické vlivy, povětrnostní podmínky, přímé sluneční záření atp.) neodbornou montáží, zacházením, obsluhou, nebo zanedbaním následně péče o zboží nekválitní přípravou podkladů (nerovnost stěn a podlah) pro řádnou realizaci montáže uplynutím záruční doby mezi nábytkem a topením (radiátory) mít vždy rozstup 1 metr <p>Čištění a údržba :</p> <p>Výrobek nečistěte abrazivními prostředky, organickými rozpouštědly, či jinými agresivními chemikáliemi. Nejste-li si jisti vhodnosti čistícího prostředku, pak jej rozhodně není dobré na výrobek aplikovat Prach z dřevěných částí je třeba odstraňovat opatrně a jemně měkkou, čistou a suchou prachovkou. V případě většího znečištění použijte čistící prostředek určený pro nábytek. Prach z čalouněných částí je třeba odstraňovat jemným kartáčkem nebo vysáváním, v případě většího znečištění se může použít vhodný pénotvorný saponátový prostředek.</p> <p style="text-align: center;">Montáž může provádět odborně způsobilá osoba.</p>
<p>SK</p> <p style="text-align: center;">VAROVANIE! VÁŽENÝ ZÁKAZNÍK</p>	<p>HU</p> <p style="text-align: center;">FIGYELEM! TISZTELT VÁSÁRLÓ</p>
<p>Keď pri rozbalení tovaru zistíte akékoľvek poškodenie počas dopravy alebo manipulácie, nezačnete so skladaním daného elementu. Ku reklamácii predložte výrobný štítok s dátumom z obalu.</p>	<p>Ha szállítás közben bármelyik elem megsérülne a dobozban, kérjük, hogy ne szerezje össze, hanem küldje el nekünk a színel és a címkéjén található dátumot!</p>
<p>Pravidlá pre použitie nábytku</p> <ol style="list-style-type: none"> Nábytok by mal byť používaný v súlade s ich určením a účelom Nábytok by mal byť používaný v suchom, uzavretom prostredí a chránené pred škodlivými vplyvmi počasia a priamym slnečným žiarením. Teplota vnútorného vzduchu by mala byť v rozmedzí 15 až 30 ° C a relatívnej vlhkosti vzduchu 25 až 80% Nábytok by nemal byť vo vzdialenosti menšej ako 1 meter od aktívnych ohrievačov. Povinné je rovné nastavenie (vyrovnanie) nábytku. <p>Údržba nábytku</p> <ol style="list-style-type: none"> nábytok by mal byť vysávaný takto: a) plochy lesklým povrchom iba oprátše mäkkou handričkou b) lakované povrchy môžu byť vysávané s elektrickým domácim vysávačom na konci s mäkkou kefkou Nábytok s povrchom laminátu, smaltu a laku náterových hmôt, možno očistiť s vlhkou handričkou a potom ho ihneď osušte mäkkou, suchou handričkou. <p style="text-align: center;">Inštalácia musí osoba so skúsenosťami</p>	<p>Bútorok alkalmazási szabályzata</p> <ol style="list-style-type: none"> A bútort a rendeltetészerű használatlól eltérő módon igénybe venni nem szabad Az Ön által vásárolt bútor a szokásos hazai klímatis viszonyok közötti beltéri használatra készült. A terméket száraz helyiségben ajánlatos elhelyezni, használni. A beltéri levegő hőmérsékletének 15-30°C és a páratartalomnak 25-80% közt kell lennie. Óvjuk a sugárzó hőtől és az erős napfénytől. A bútor és az aktív fűtőberendezés közti távolság nem lehet kisebb, mint 1 méter. Kötelező a bútor egyenletes beállítása(kiegyenlítése). <p>Bútorok karbantartása</p> <ol style="list-style-type: none"> bútorokat a következőképpen kell tisztítani: a) fényes felületeket kizárólag száraz és puha ruhával b) festett felületeket lehet porszívóval puha végű kefével Laminált, zománcozott vagy lakkozott felületeket le lehet mosni nedves ruhával, majd azonnal szárítsa meg puha, szárazral. <p style="text-align: center;">Telepítés kell, hogy egy személy tapasztalat</p>
<p>HR</p> <p style="text-align: center;">PAŽNJA!!! POŠTOVANI KUPCI</p>	
<p>Ako je tijekom transporta došlo do oštećenja bilo kojeg od elemenata u paketu, molimo vas da oštećeni element ne montirate te da nam pošaljete boju i datum s pečata na etiketi.</p>	
<p>PRAVILNA UPOTREBA NAMJEŠTAJA:</p> <ol style="list-style-type: none"> Namještaj je potrebno koristiti sukladno njegovoj konstrukciji i namjeni. Namještaj treba koristiti u suhim i zatvorenim prostorijama, zaštićenima od štetnih vanjskih utjecaja te direktne sunčeve svjetlosti. Temperatura zraka u prostoriji trebala bi iznositi 15-30 stupnjeva Celzijusa, a vlažnost se kretati u rasponu od 25-80%. Namještaj se ne smije postavljati na udaljenosti manjoj od 1 m u odnosu na aktivne izvore topline. Namještaj je potrebno postaviti na ravnoj površini (iznivelirati). Način montaže namještaja, broj komplementi i podataka preciziran je u uputama za sastavljanje danog komada namještaja. <p>NAČIN ODRŽAVANJA NAMJEŠTAJA:</p> <ol style="list-style-type: none"> Namještaj treba usisavati na sljedeći način: a) lakirane površine prebrisati isključivo suhom i mekom krpom b) bojane površine mogu se usisavati također kućnim usisavačem pomoću nastavka s mekom četkom Površine namještaja od laminata, emajla kao i površine s nanosenim slojem utvrđivača boja (plastični premaz) smiju se prebrisati vlažnom krpom, ali ih je odmah nakon toga potrebno posušiti mekom i suhom krpom. <p style="text-align: center;">Namještaj mora montirati profesionalna osoba.</p>	

PAŽNJA!!!
POŠTOVANI KORISNIČE

Ako je u pakovanju bilo koji od elemenata u toku transporta oštećen molimo Vas da ne sklapate taj element i da pošaljete boju i datum sa pečata koji se nalazi na etiketi.

PRINCIPI KORIŠĆENJA NAMEŠTAJA

1. Nameštaj treba da bude korišćen u skladu sa njegovom konstrukcijom i namenom
2. Nameštaj treba da se koristi u prostorijama koje su suve, zatvorene i osigurane od štetnih atmosferskih uslova kao i od neposrednog uticaja sunčevih zraka. Temperatura u prostoriji treba da bude u granicama između 15-30°C, vlažnost vazduha u granicama 25-80%. Nameštaj ne treba da se stavlja na manjem rastojanju od 1m od aktivnih grejnih tela.
3. Zahteva se i ravno postavljanje (nivelisanje) nameštaja
4. Način montaže nameštaja, broj dodatnog pribora određuje uputstvo za montažu određenog komada nameštaja

PRINCIPI ODRŽAVANJA NAMEŠTAJA

1. Nameštaj treba da se usisava na sledeći način:
 - a) Sjajne površine isključivo suvom i mekanom krpom
 - b) Farbane površine mogu se i usisavati kućnim električnim usisivačem pomoću nastavka sa mekanom četkom
2. Površine nameštaja od laminata, emajlirane i lakirane hemostvrđavajućim lakovima (plastika) mogu se brisati vlažnom krpom a nakon toga odmah osušiti mekanom suvom krpom

Montaža mora biti sprovedena od strane iskusne osobe

WARNUNG !!
LIEBER KUNDE

Wenn eines der Elemente in der Verpackung während des Transports beschädigt wurde, montieren Sie das Element bitte nicht und senden Sie uns bitte die Farbe und das Datum des Stempels auf dem Etikett zu.

NUTZUNGSANWEISUNGEN

1. Möbel sollten gemäß ihrem Design und Zweck verwendet werden.
2. Möbel sollten in trockenen, geschlossenen Räumen verwendet werden, geschützt vor schädlichen Witterungseinflüssen und direkter Sonneneinstrahlung. Die Lufttemperatur in den Räumen sollte im Bereich von 15-30 ° C und die Luftfeuchtigkeit im Bereich von 25-80% liegen. Möbel sollten nicht näher als 1 Meter von aktiven Heizgeräten entfernt aufgestellt werden.
3. Es ist auch erforderlich die Möbel beim Platzieren zu nivellieren.
4. Die Art der Möbelmontage, die Anzahl der Elemente des ergänzenden Zubehörs sind in der Montageanleitung für ein bestimmtes Möbelstück angegeben.

MÖBELWARTUNGSANWEISUNGEN

1. Möbel sollten wie folgt gepflegt werden:
 - a) glänzende Oberflächen nur mit einem trockenen und weichen Tuch
 - b) Lackierte Flächen können auch mit einem Haushalts-Elektrostaubsauger mit weichem Bürstenaufsatz abgesaugt werden.
2. Die Oberflächen aus Laminat, Email und lackiert mit chemisch härtenden Lacken (Kunststoff) können mit einem feuchten Tuch abgewaschen und anschließend sofort mit einem weichen, trockenen Tuch getrocknet werden.

Die Installation muss von einer erfahrenen Person durchgeführt werden