

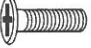

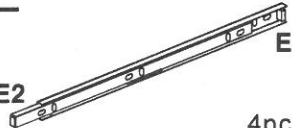


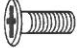


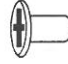
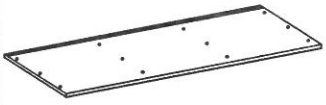
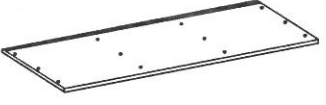
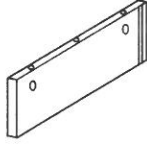
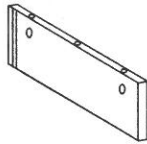
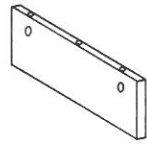
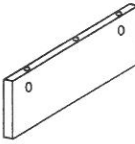

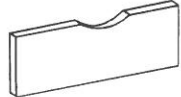
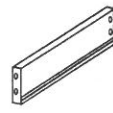


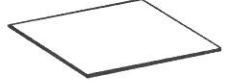
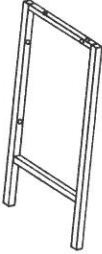
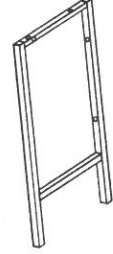


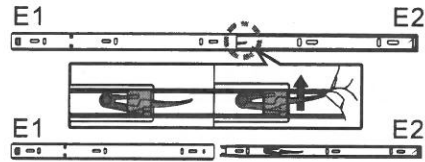
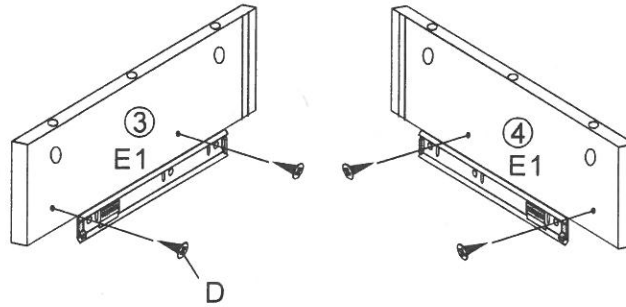


<p>A</p>  <p>16pcs</p>	<p>B</p>  <p>M6X35mm 2pcs</p>	<p>C</p>  <p>M6X30mm 6pcs</p>	<p>D</p>  <p>ST3. 5X14mm 16pcs</p>	<p>E</p>  <p>4pcs</p>	<p>F</p>  <p>8X35mm 4pcs</p>
<p>G</p>  <p>ST5X45mm 20pcs</p>	<p>H</p>  <p>M6X20mm 4pcs</p>	<p>I</p>  <p>M4X25mm 1pc</p>	<p>J</p>  <p>M4mm 1pc</p>	<p>K</p>  <p>M6mm 4pcs</p>	
<p>①</p>  <p>1pc</p>	<p>②</p>  <p>1pc</p>	<p>③</p>  <p>1pc</p>	<p>④</p>  <p>1pc</p>	<p>⑤</p>  <p>1pc</p>	<p>⑥</p>  <p>1pc</p>
<p>⑦</p>  <p>1pc</p>	<p>⑧</p>  <p>2pcs</p>	<p>⑨</p>  <p>2pcs</p>	<p>⑩</p>  <p>2pcs</p>	<p>⑪</p>  <p>2pcs</p>	<p>⑫</p>  <p>2pcs</p>
<p>⑬</p>  <p>1pc</p>	<p>⑭</p>  <p>1pc</p>	<p>⑮</p>  <p>1pc</p>	<p>⑯</p>  <p>2pcs</p>		

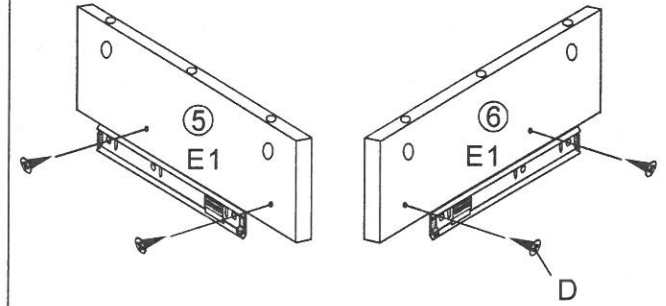
1



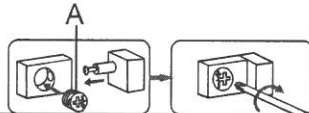
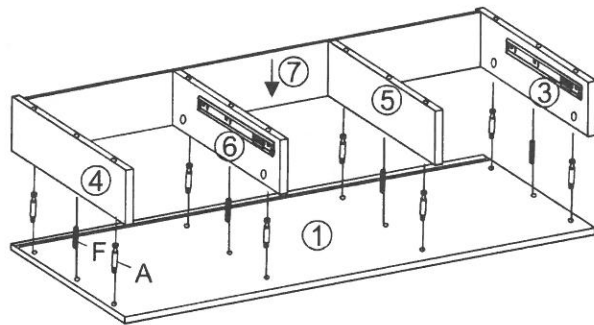
2



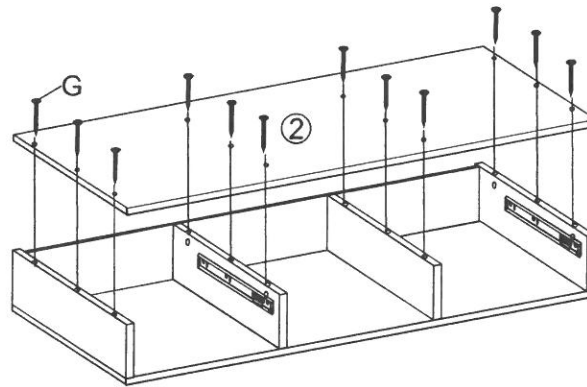
3



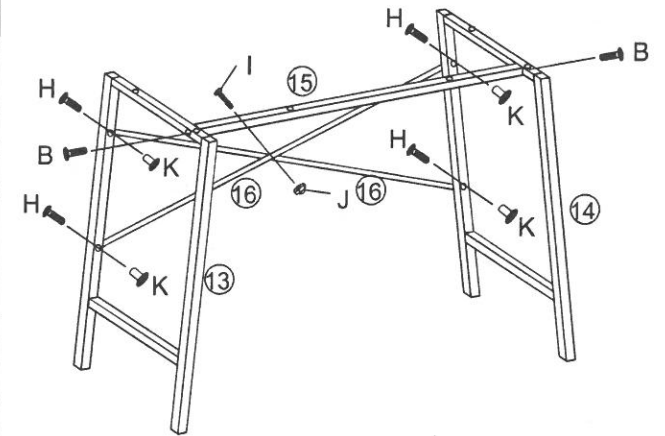
4



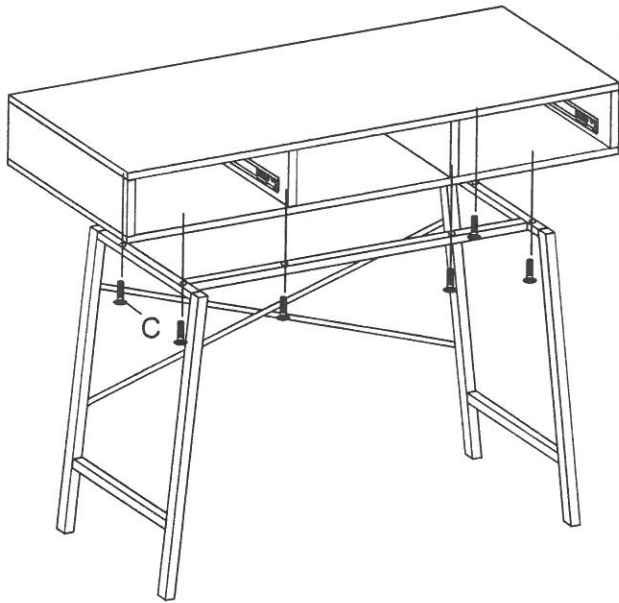
5



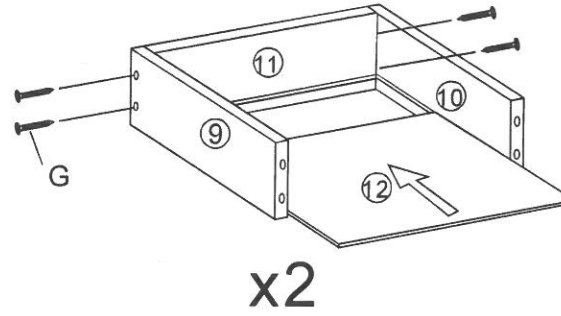
6



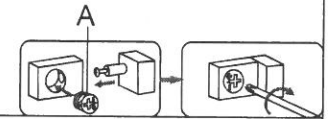
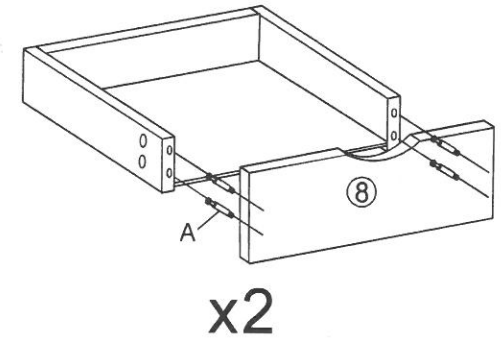
7



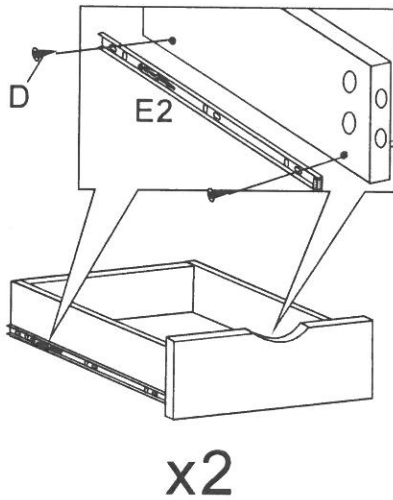
8



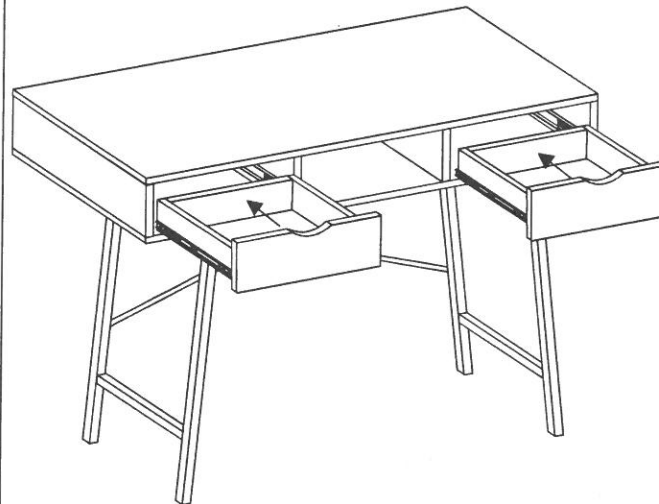
9



10



11



12

