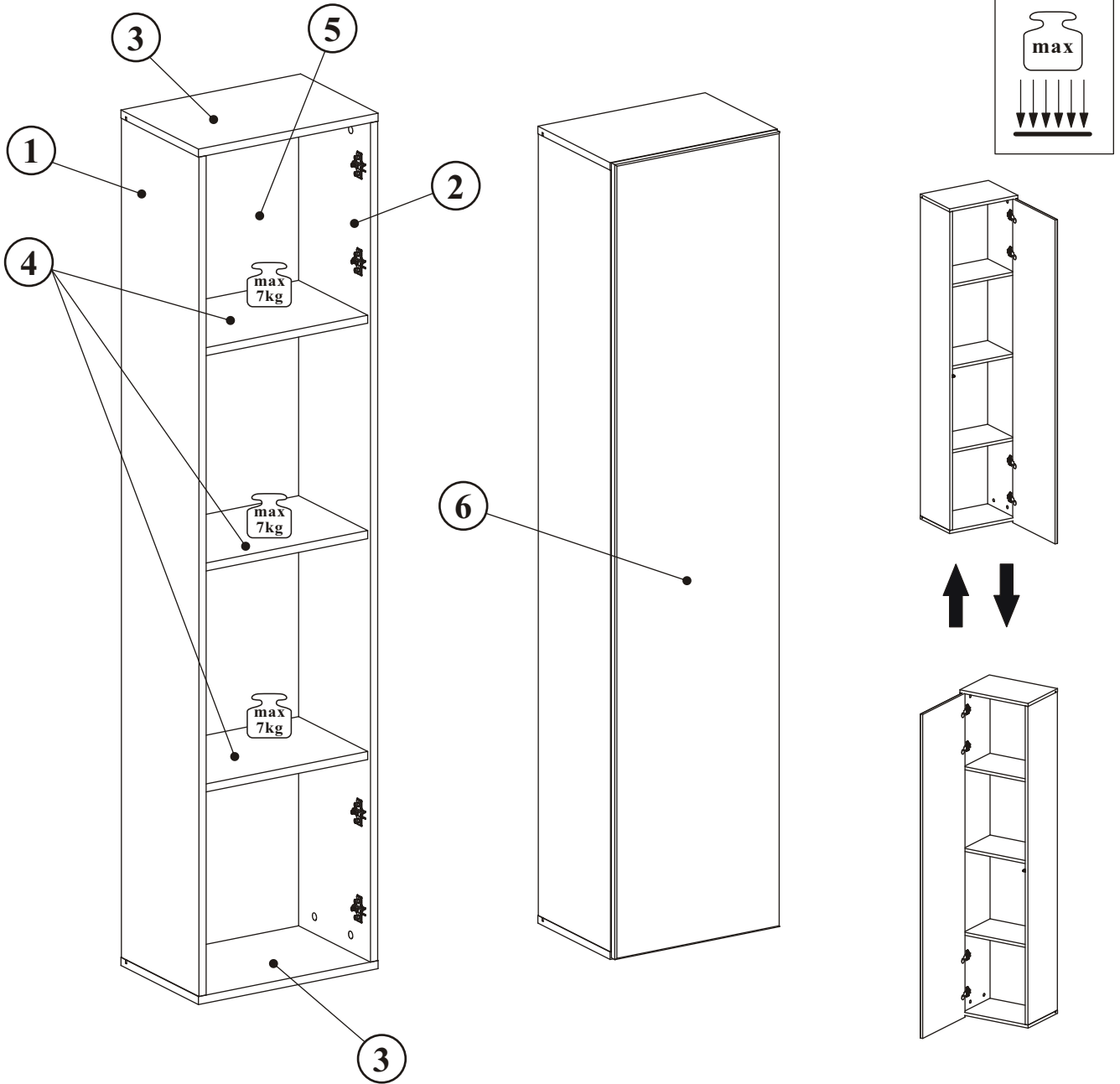
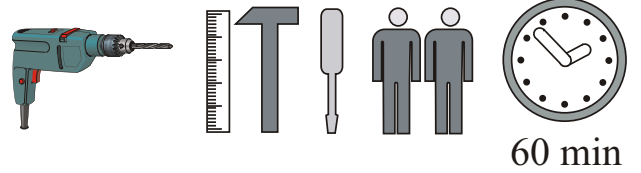


# FLY TYP-40

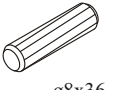
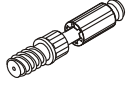


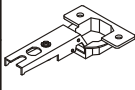
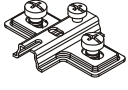
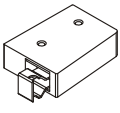
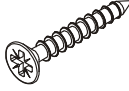
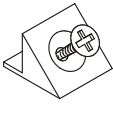

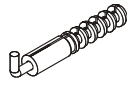
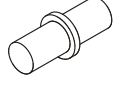





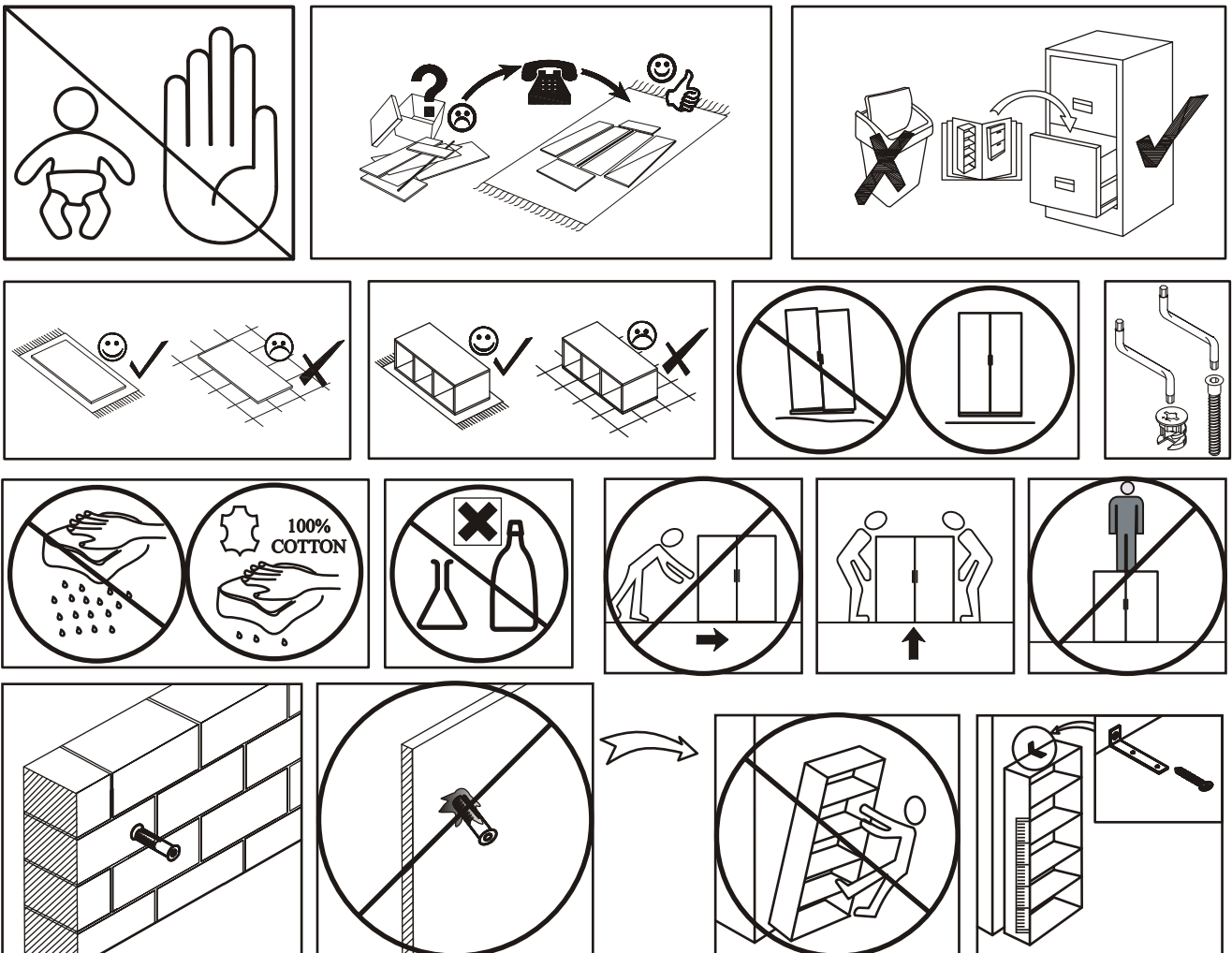
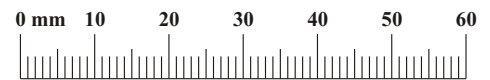
NO	Dim.		Col.-No	Qty
1	1668	274	1	1
2	1668	274	1	1
3	400	274	1	2
4	366	244	1	3
5	1680	378	1	1
6	394	1696	1	1



60 min

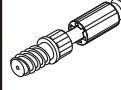
# FLY TYP-40

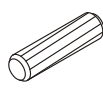
A1 x8  ø8x36	B4 x8 	B5 x8  ø15x12	G5 x8 	E1 x4  Ø26 H=0	E2 x4  H=0
ZR1 x2 	D6 x4  USØ3,5x30	S1 x10 	D10 x10  USØ3,5x13	KR2 x2 	G7 x12 
Z2 x8  Ø5	T1 x1 	G2 x1 			




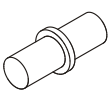
# FLY TYP-40

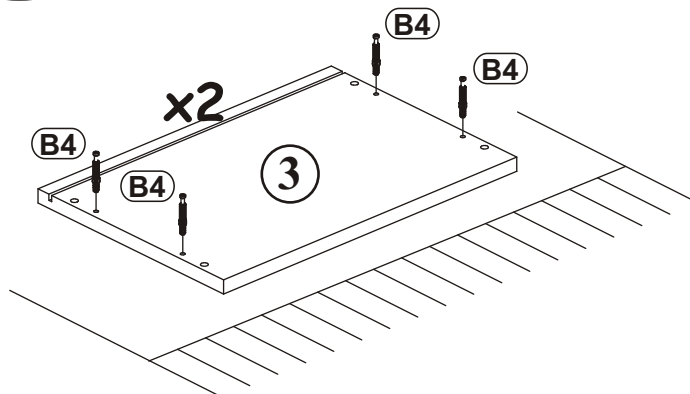
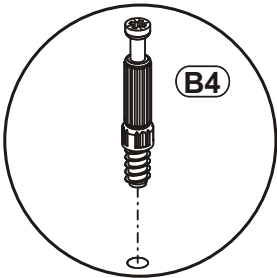
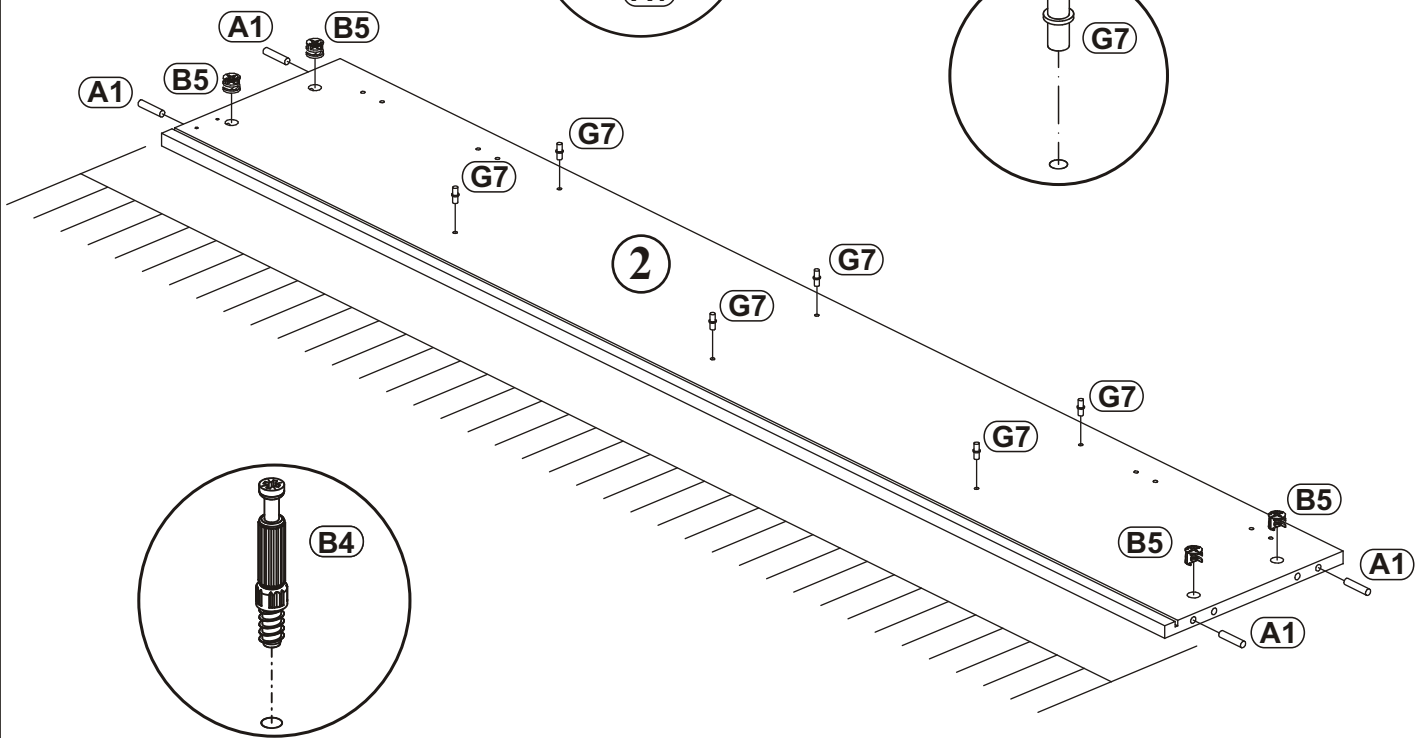
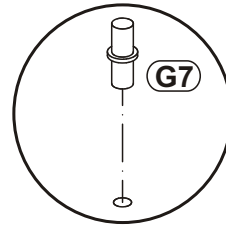
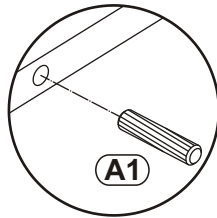
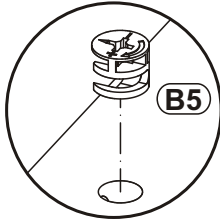
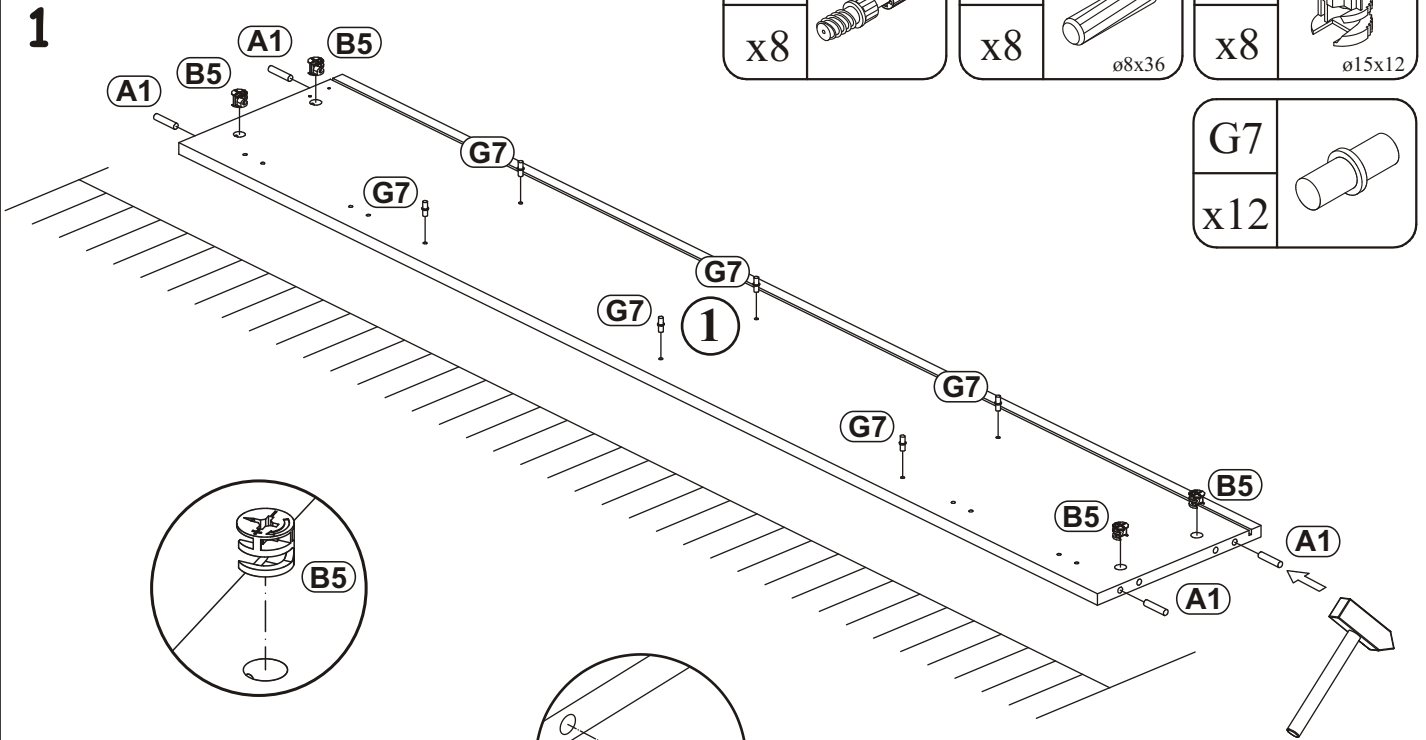
1

B4	
x8	

A1	
x8	ø8x36

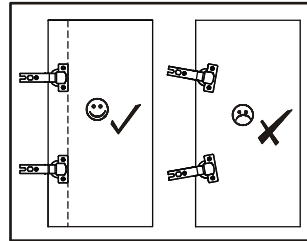
B5	
x8	ø15x12


G7	
x12	

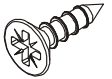


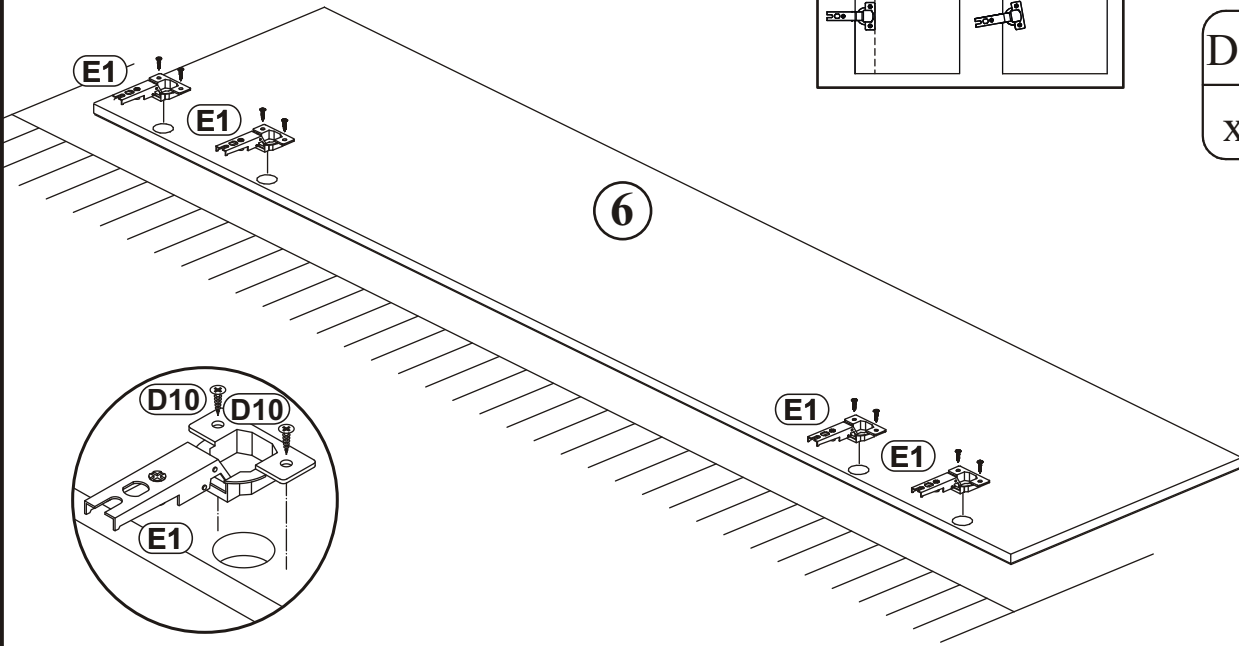
# FLY TYP-40

2

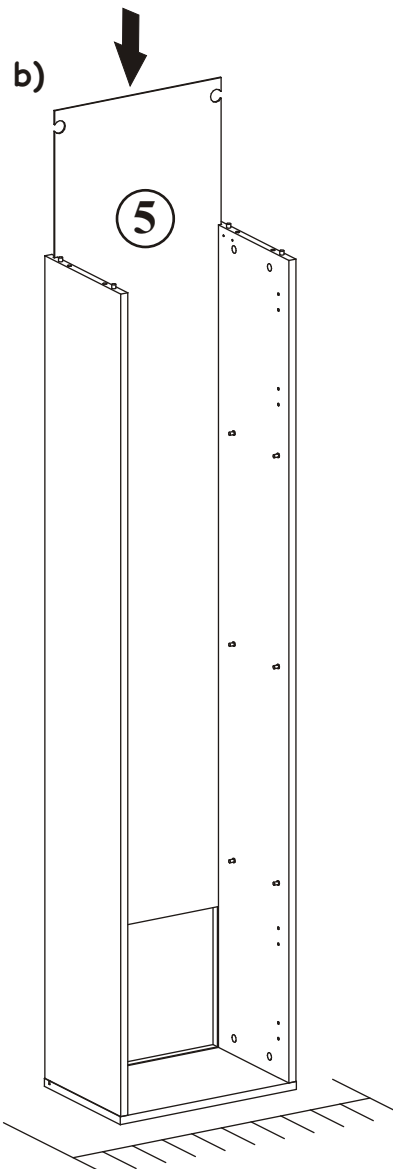
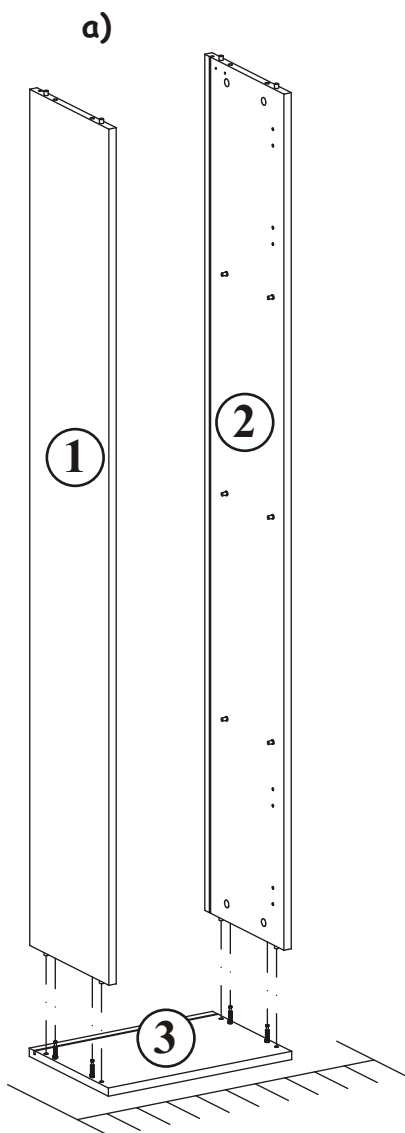



E1	Ø26
x4	 H=0

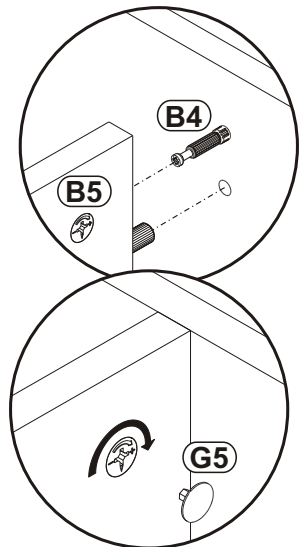
D10	
x8	USØ3,5x13



3

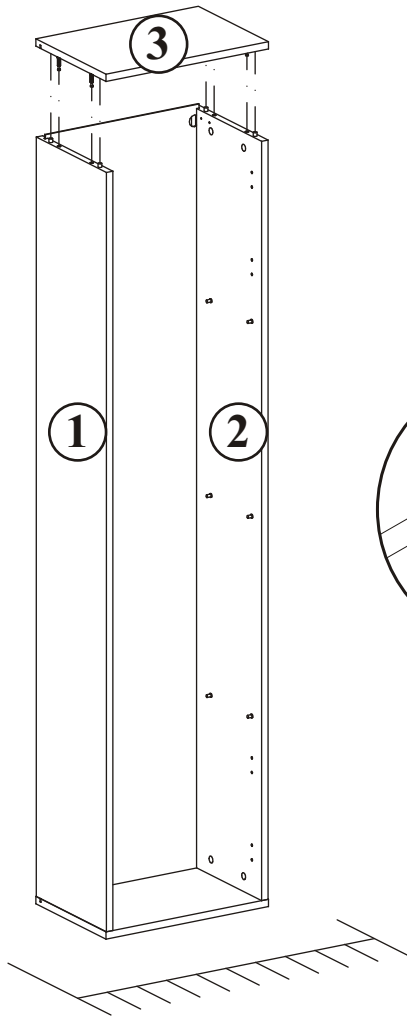



G5	
x4	

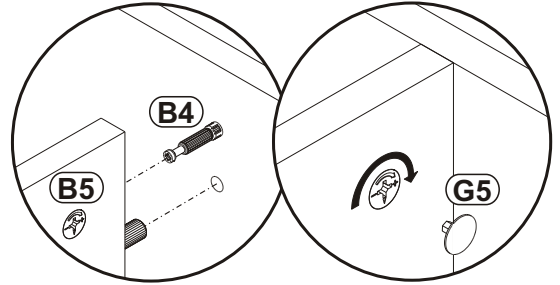


FLY TYP-40

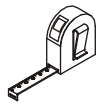
4



G5	
x4	



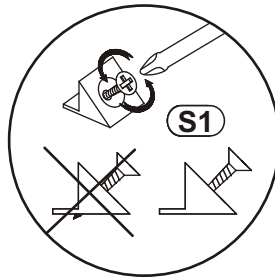
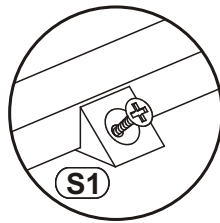
5

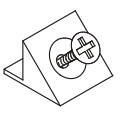


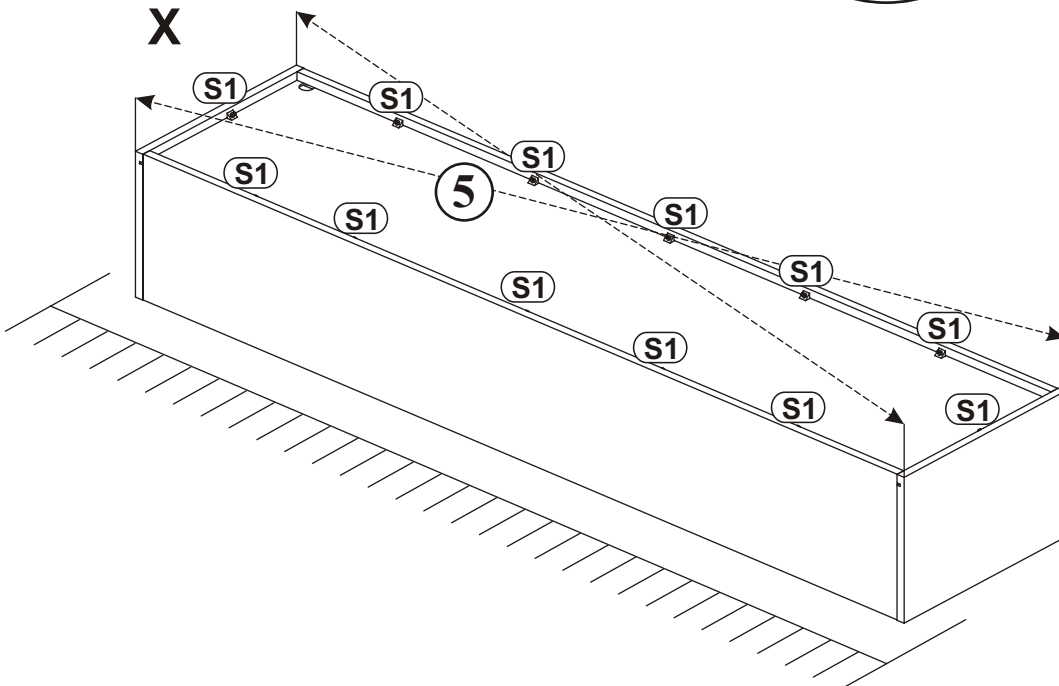
$X=Y$   $90^\circ$

Y

X

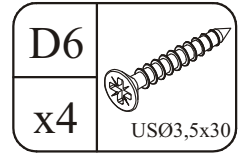
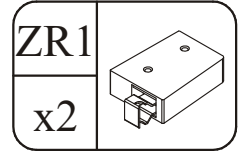
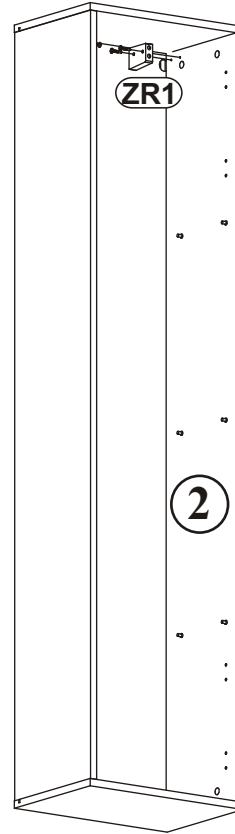
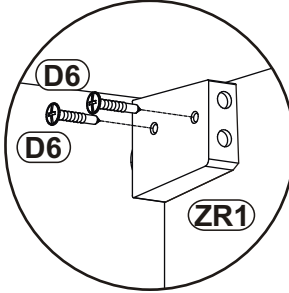
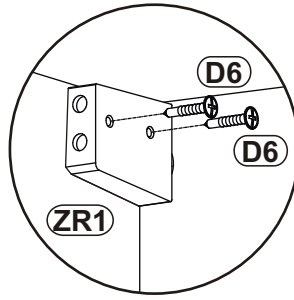
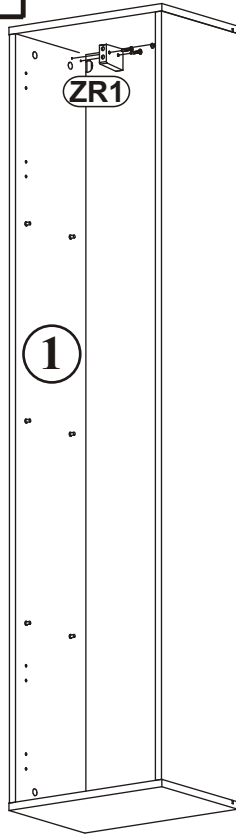


S1	
x12	

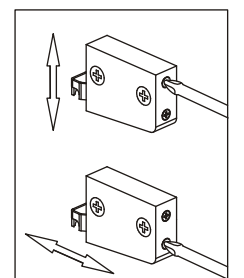
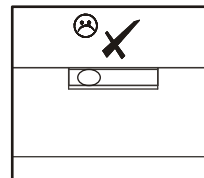
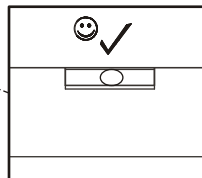
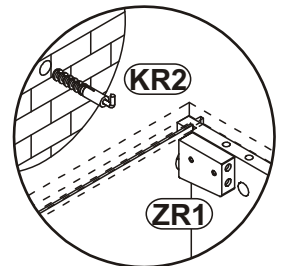
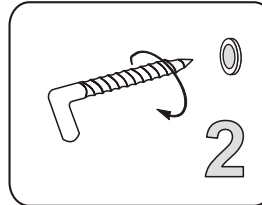
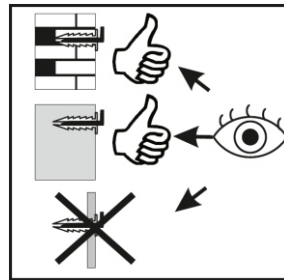
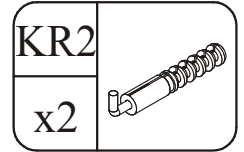
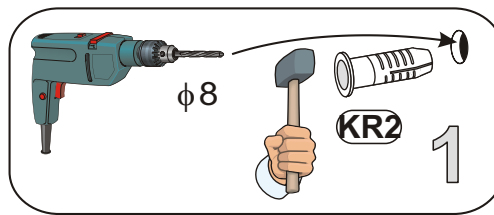
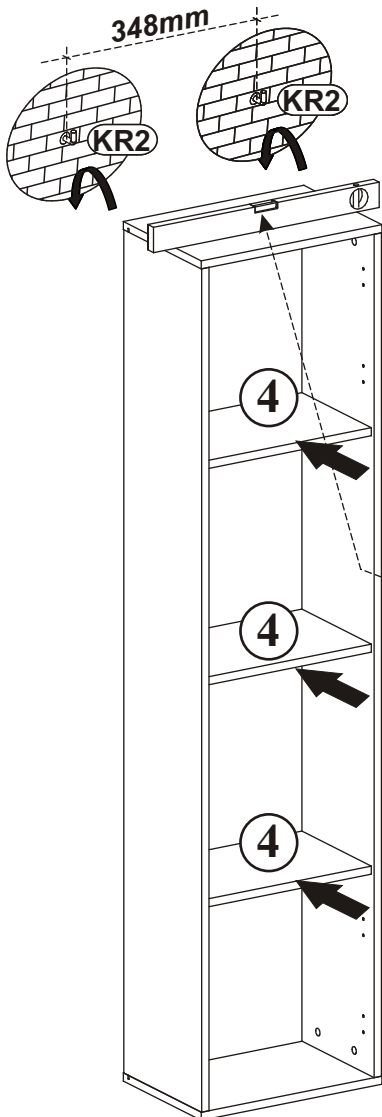


FLY TYP-40

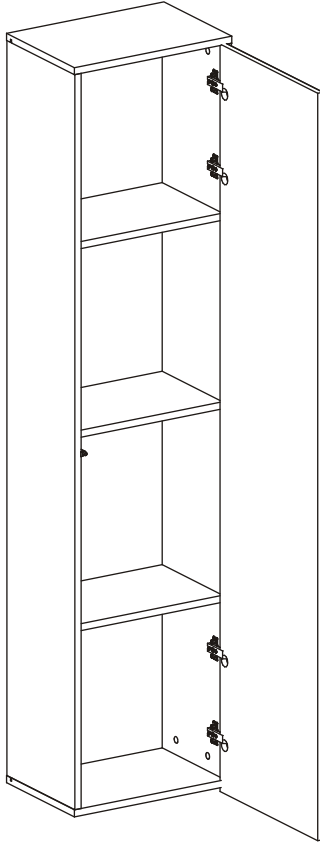
6



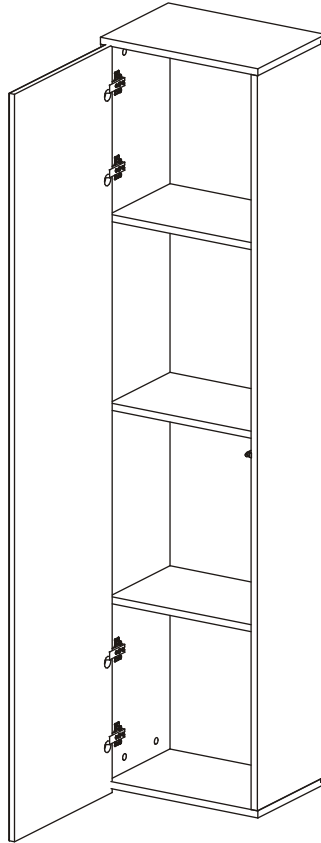
7



8 - 9

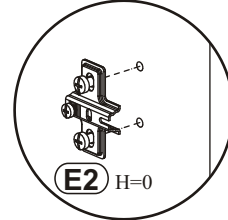
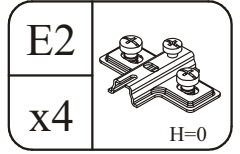
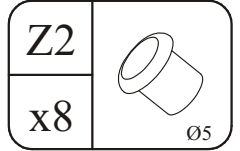
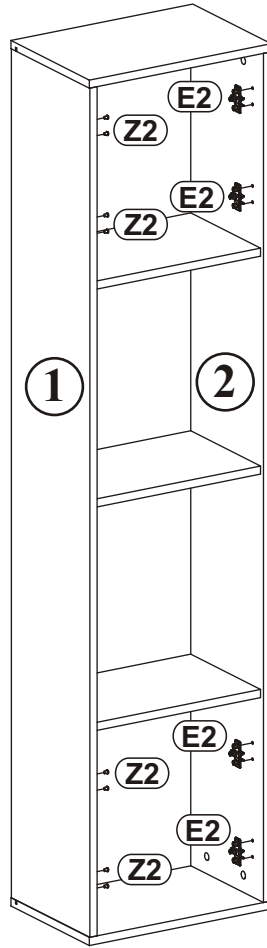
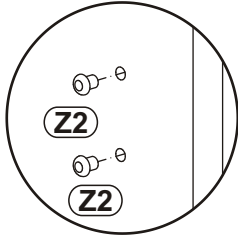
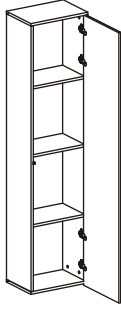


10 - 11

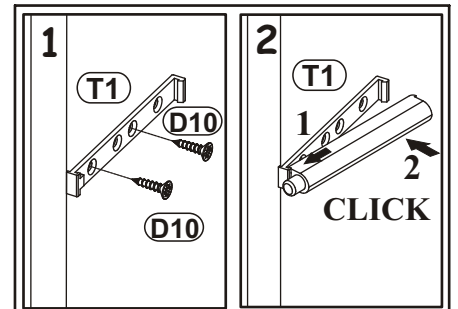
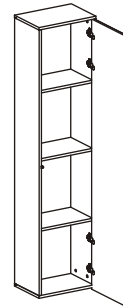
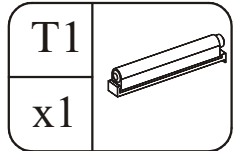
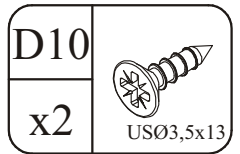
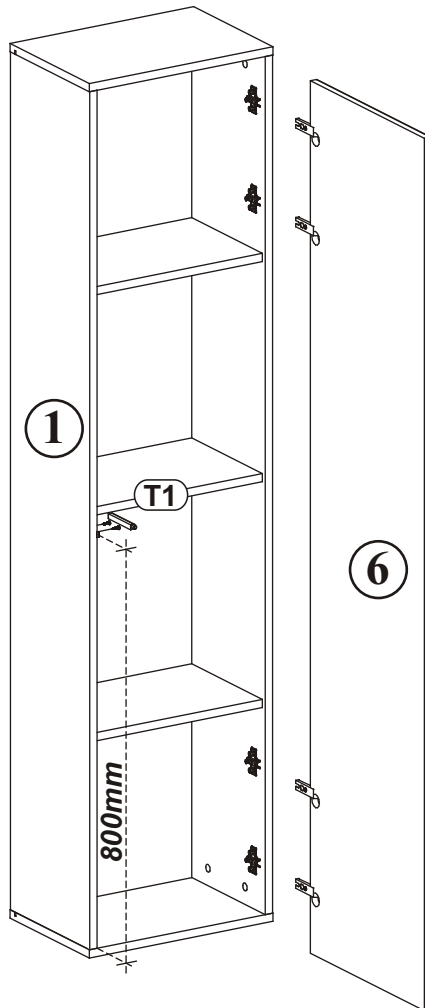
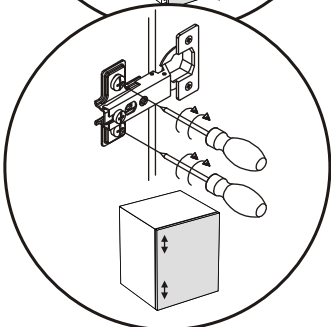
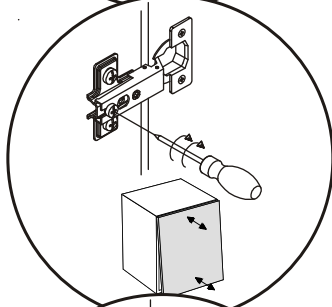
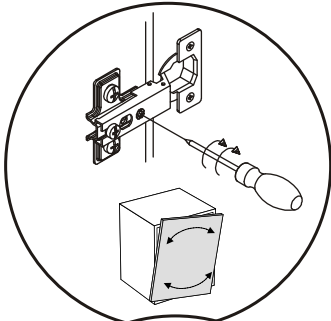


FLY TYP-40

8



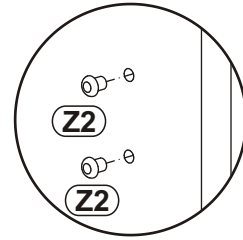
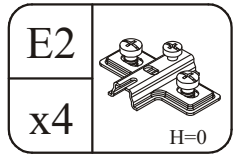
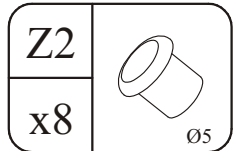
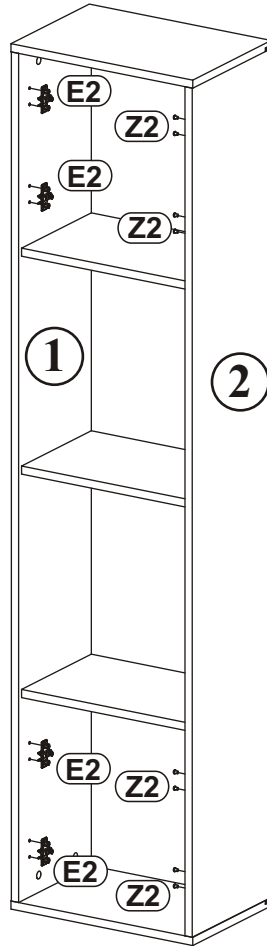
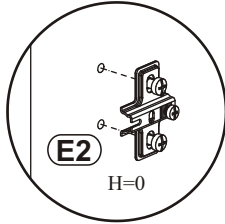
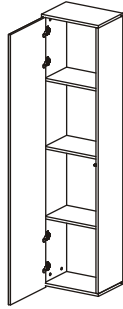
9



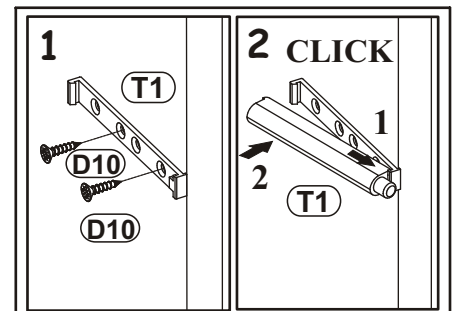
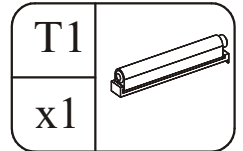
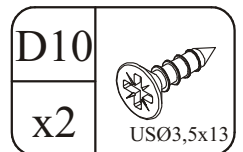
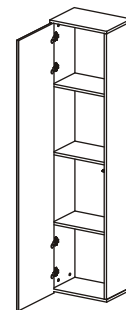
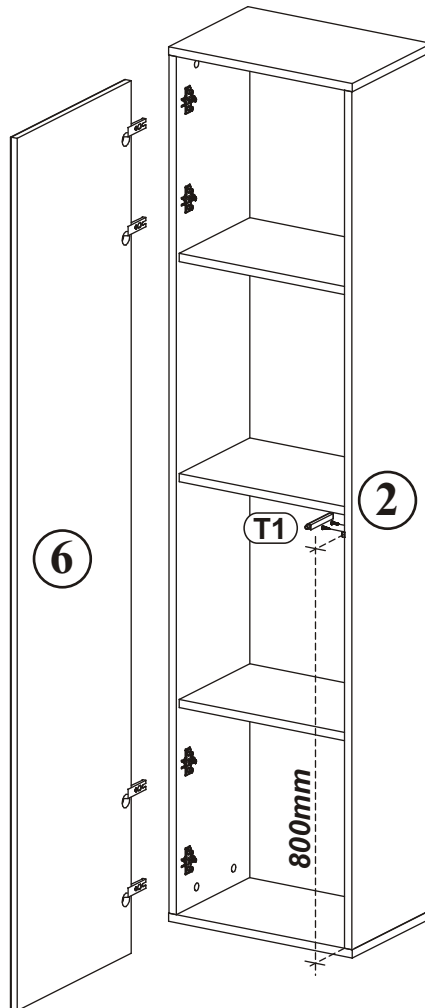
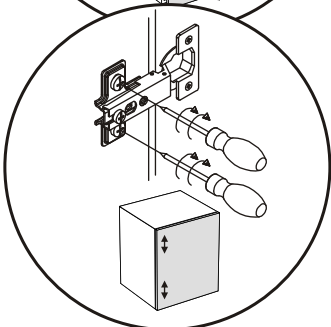
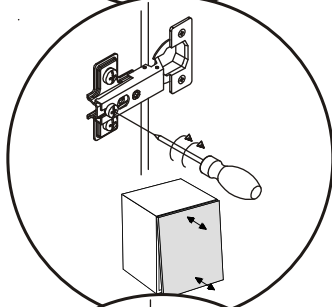
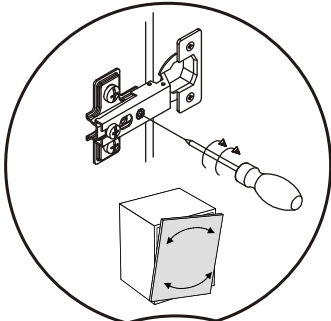


FLY TYP-40

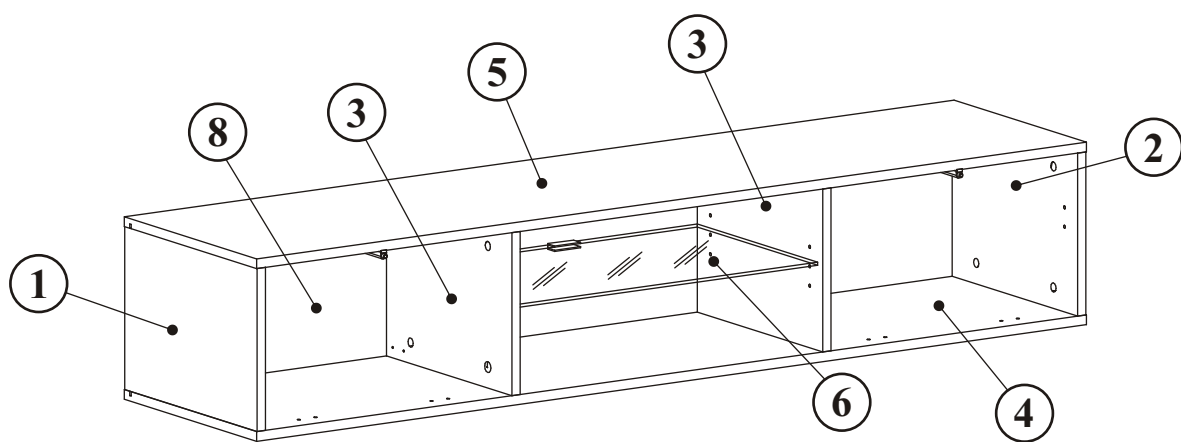
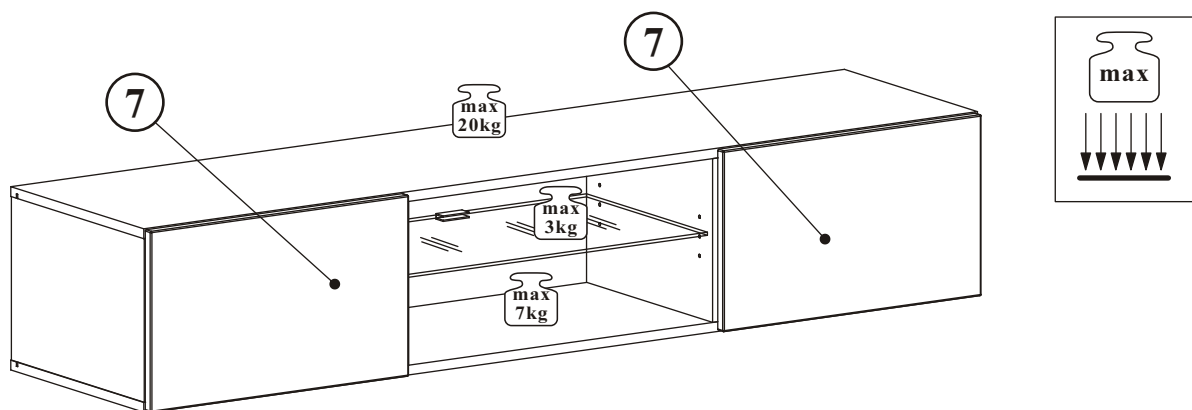
10



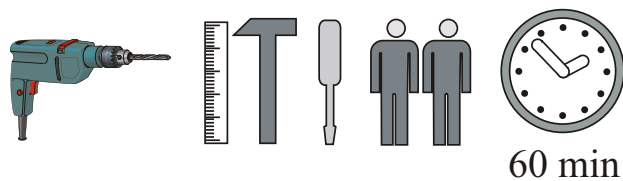
11



# FLY TYP-33

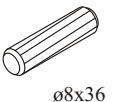
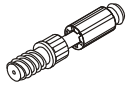


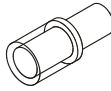

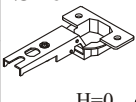
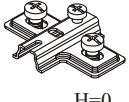
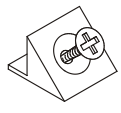



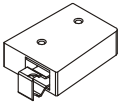



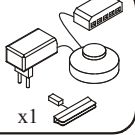


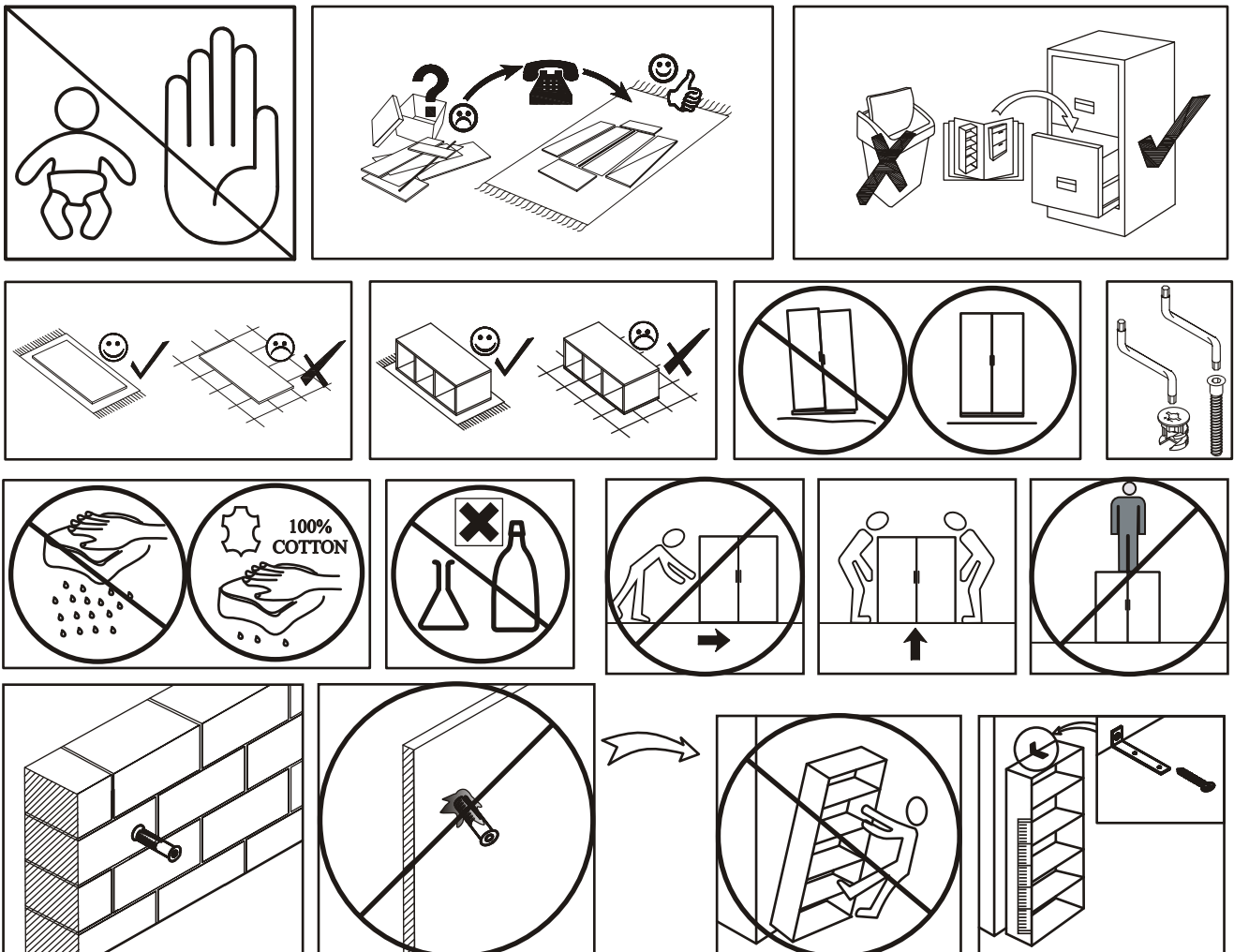
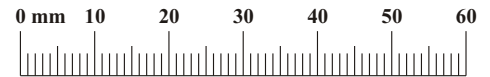
NO	Dim.		Col.-No	Qty
1	268	384	1	1
2	268	384	1	1
3	268	364	1	2
4	1602	384	1	1
5	1602	384	1	1
6	582	349	1	1
7	496	296	1	2
8	1580	280	1	1



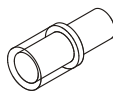
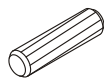
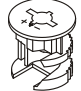
60 min

# FLY TYP-33

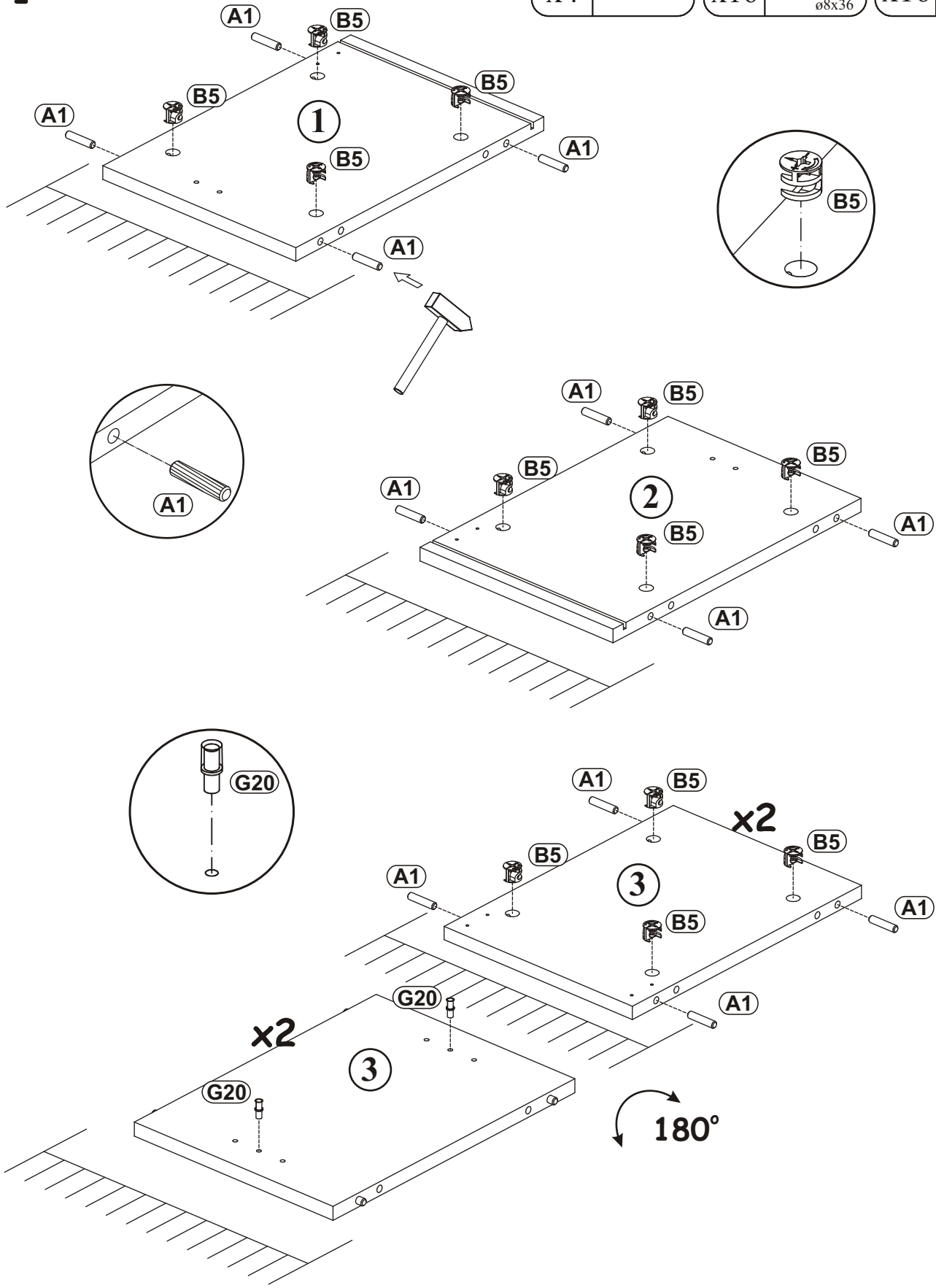
A1 x16 	B4 x16 	B5 x16 	G5 x16 	G20 x4 	G2 x1 
E1 x4 Ø26 H=0 	E2 x4 H=0 	S1 x12 	D6 x8 USØ3,5x30 	D10 x16 USØ3,5x13 	G21 x2 
ZR1 x4 	KR2 x4 	D7 x6 USØ3x16 	T1 x2 	LED x1 x1 	



# FLY TYP-33

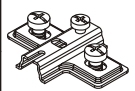
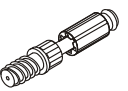
G20		A1		B5	
x4		x16	ø8x36	x16	ø15x12

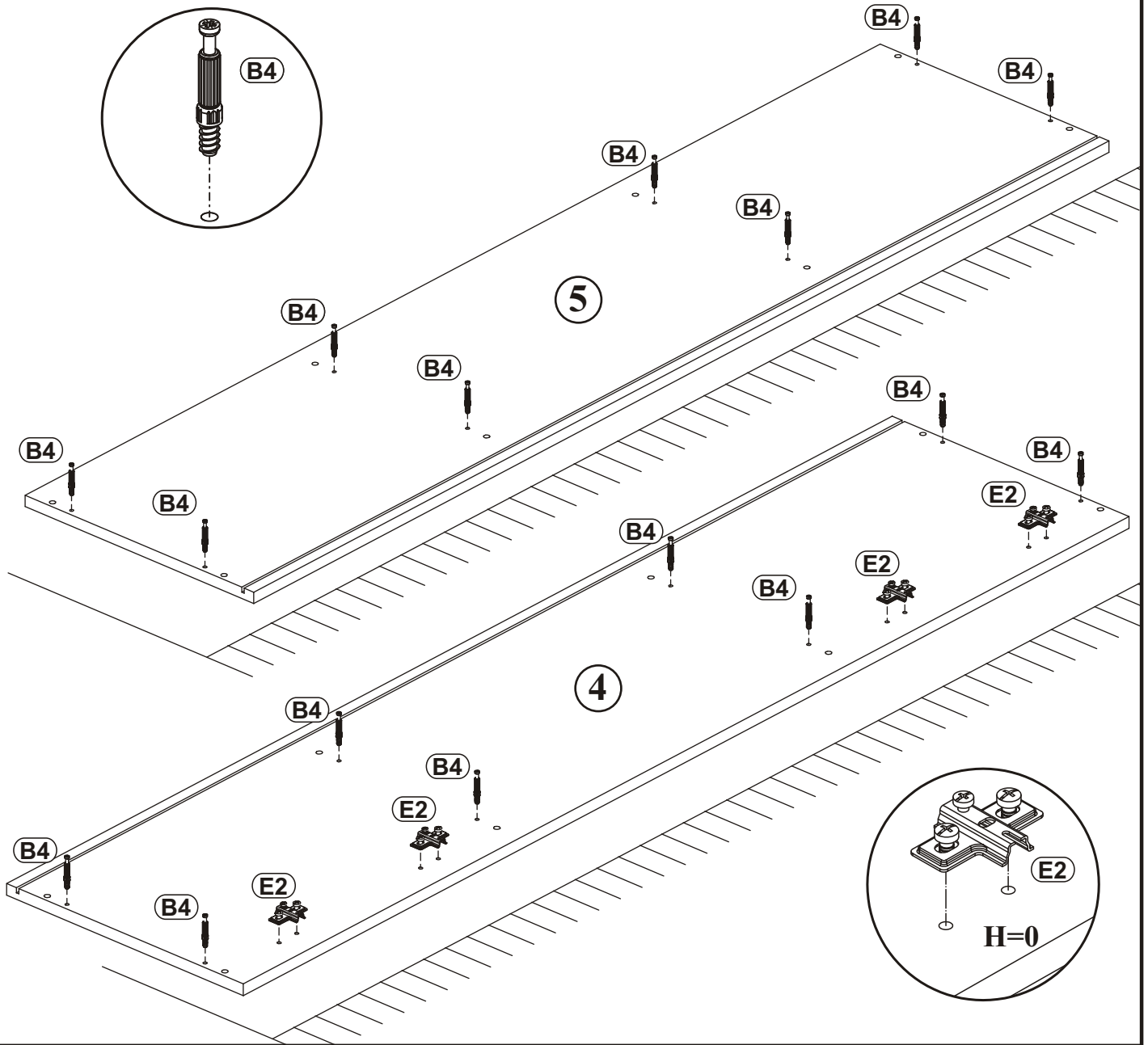
**1**




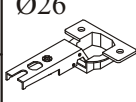
FLY TYP-33

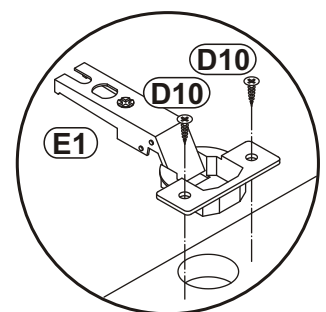
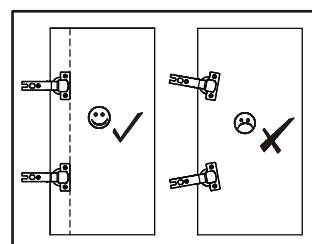
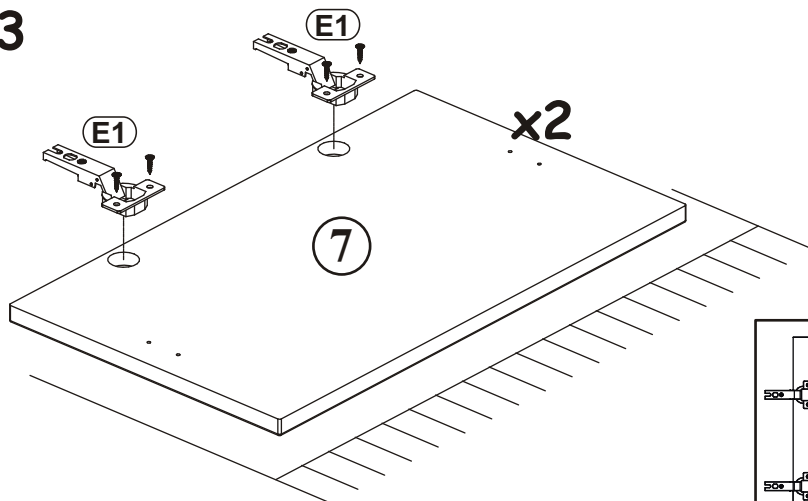
2

E2		B4	
x4	H=0	x16	



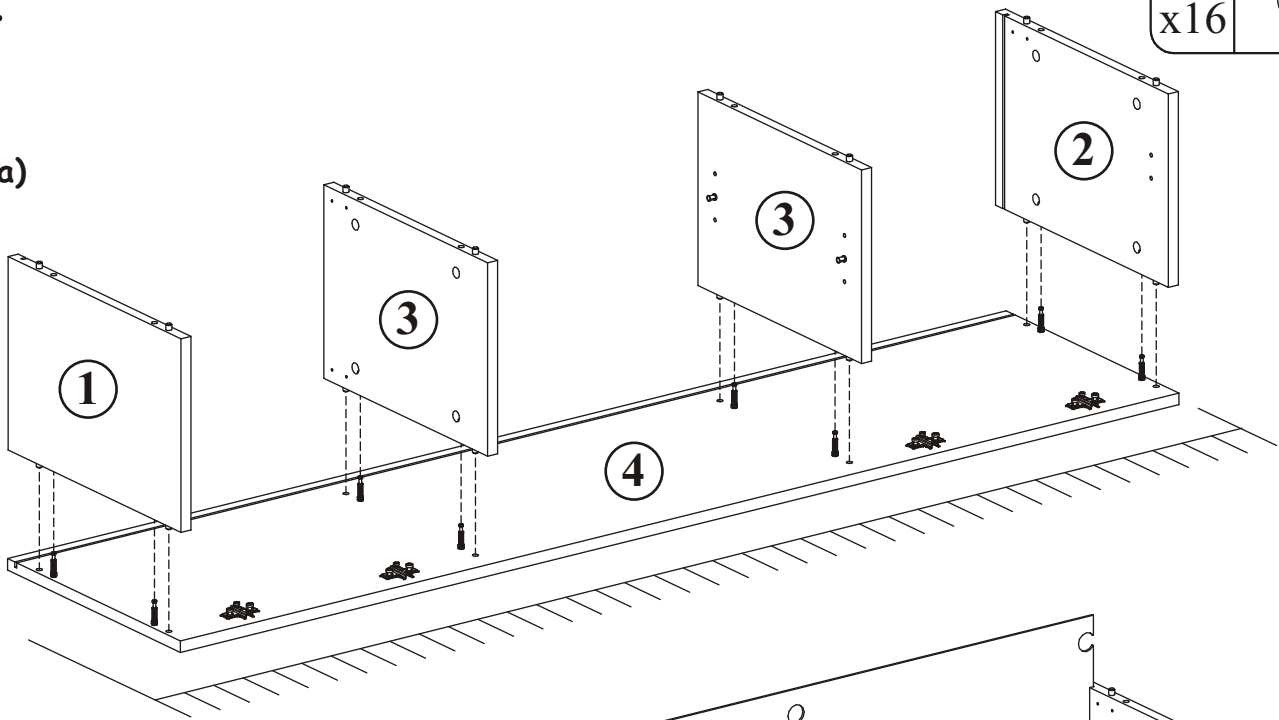
3

D10		E1	
x8	USØ3,5x13	x4	Ø26 H=0

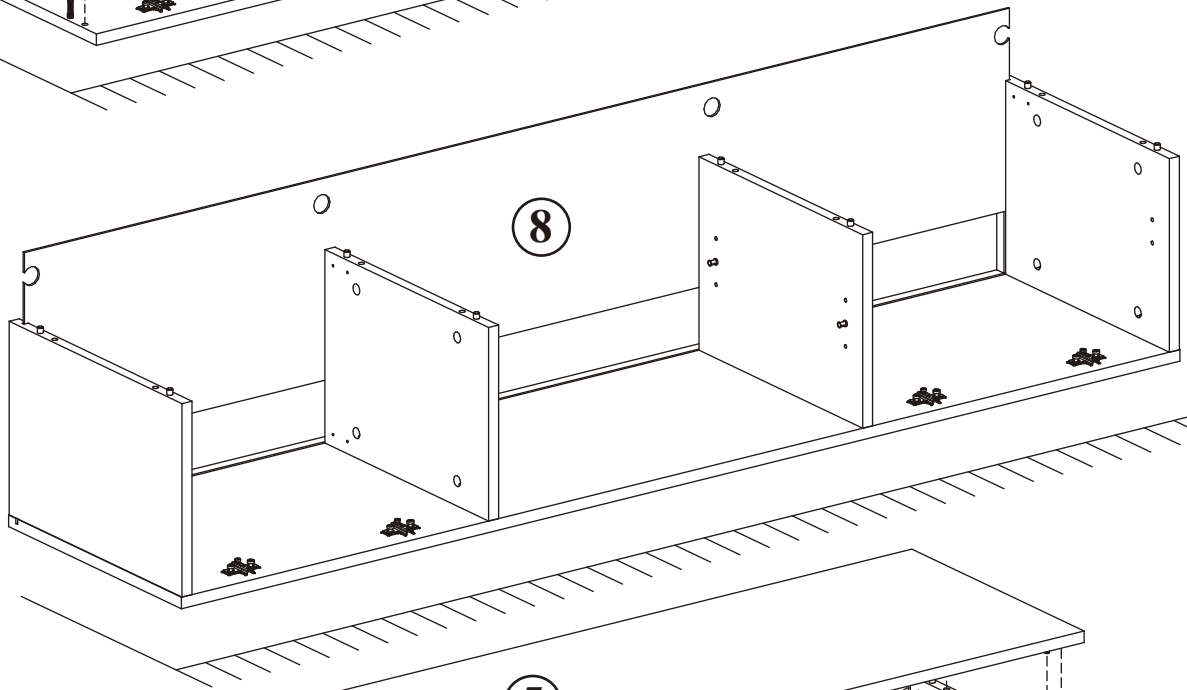


4

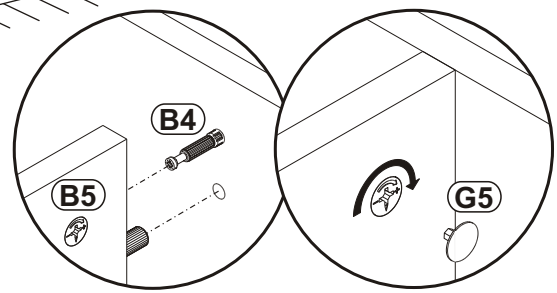
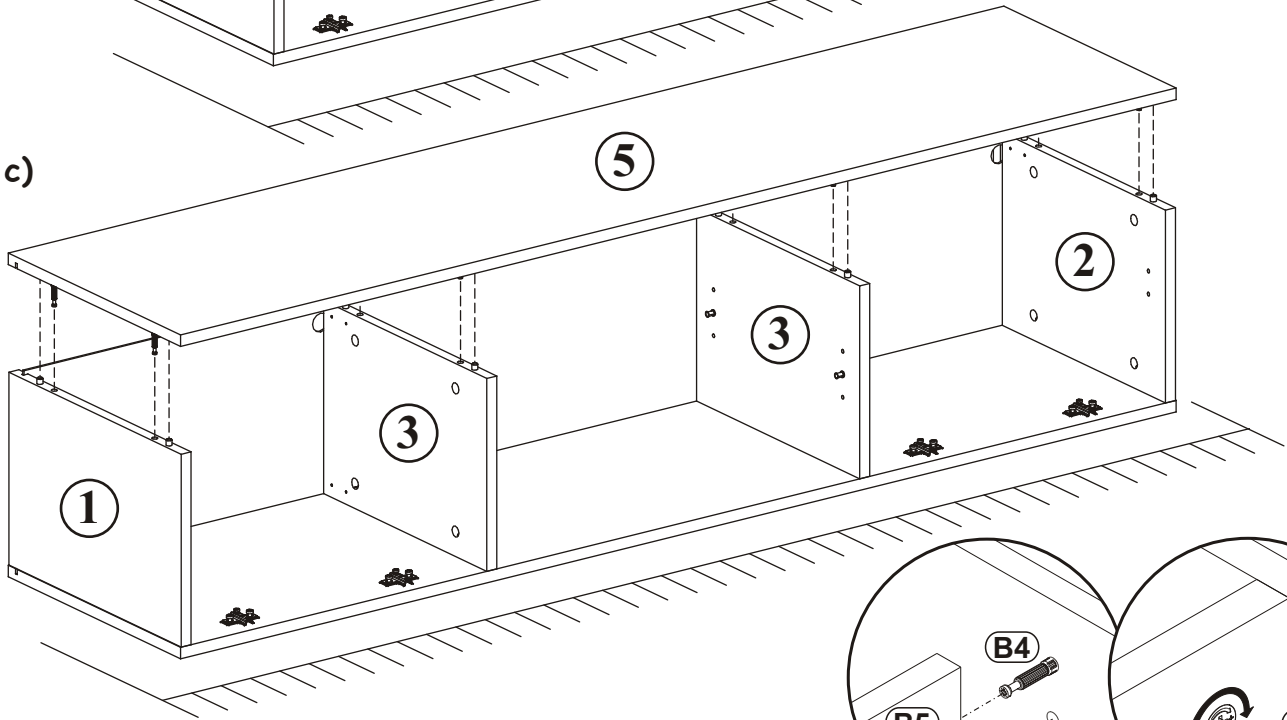
a)



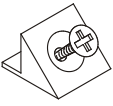
b)

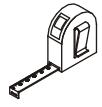


c)

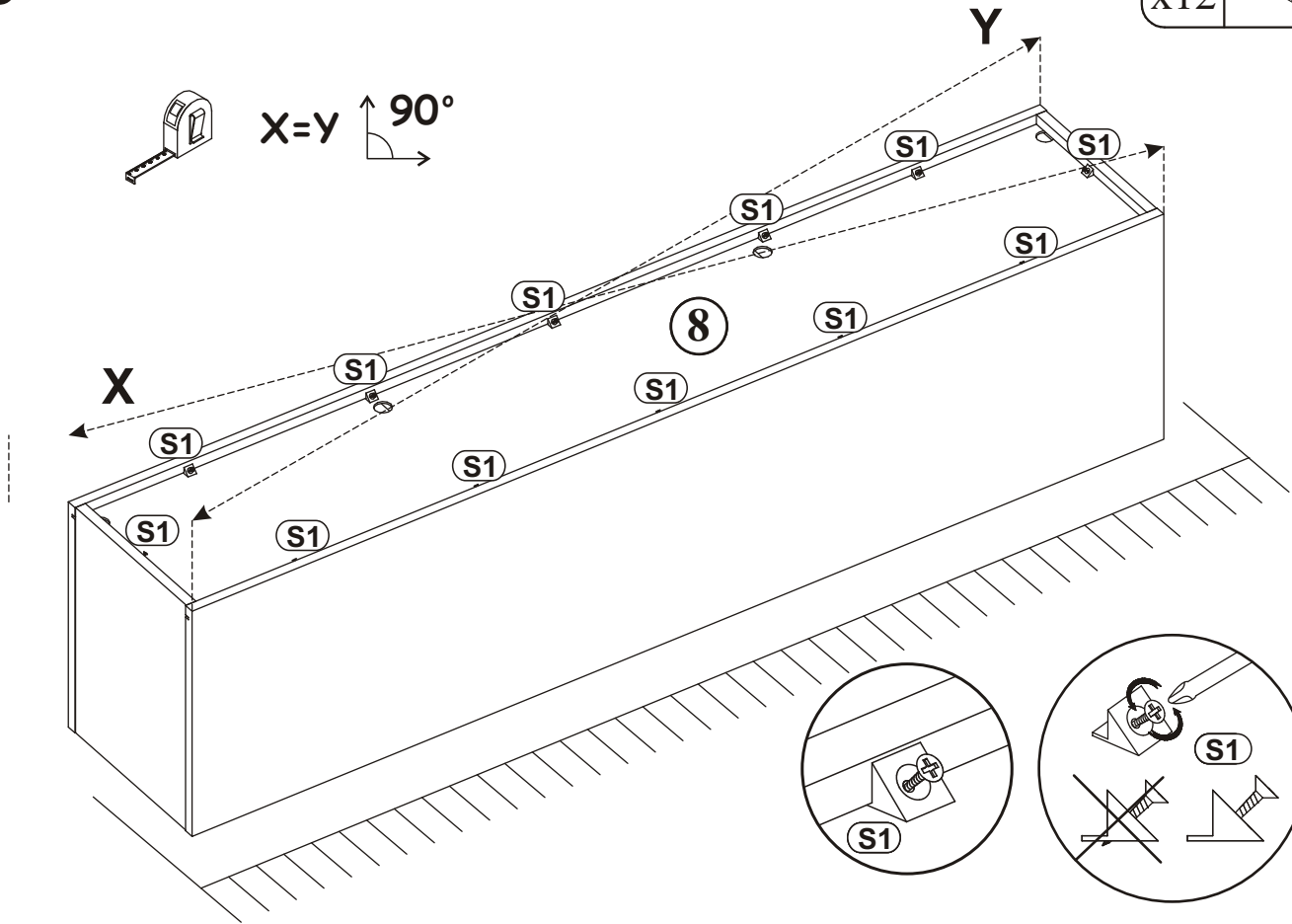


5

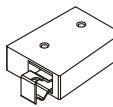
S1	
x12	




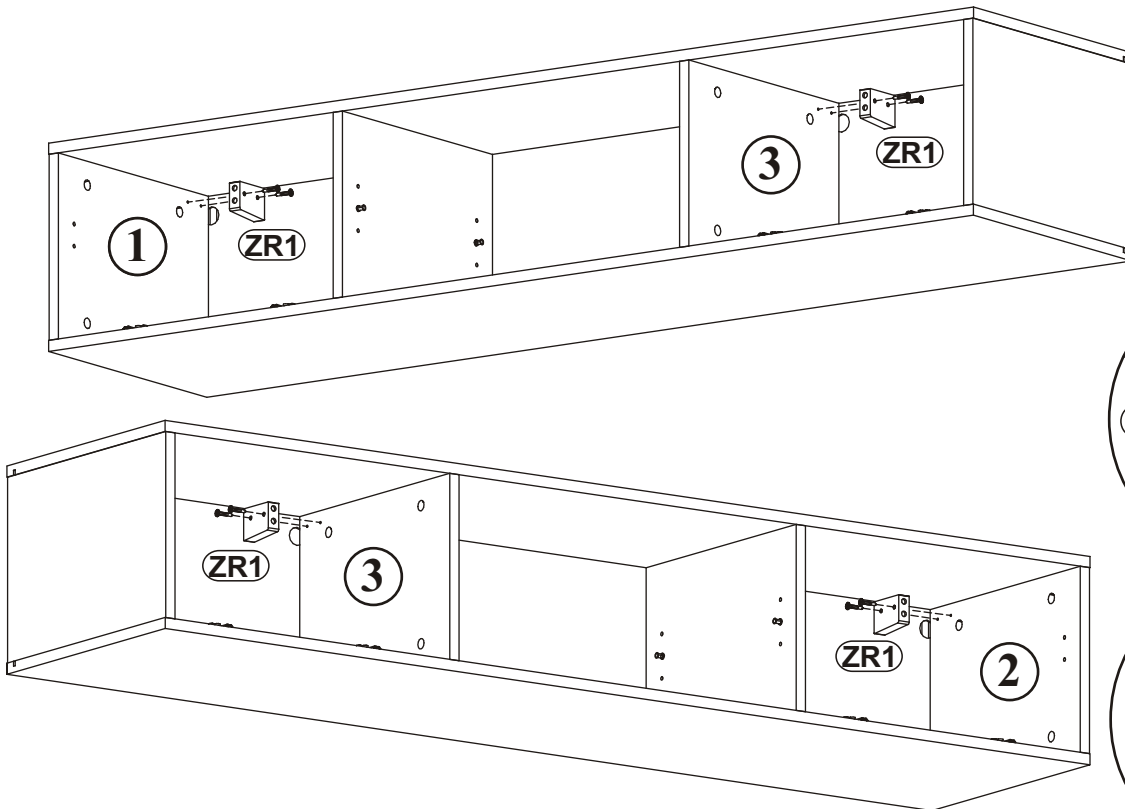
$X=Y$   $90^\circ$



6

ZR1	
x4	

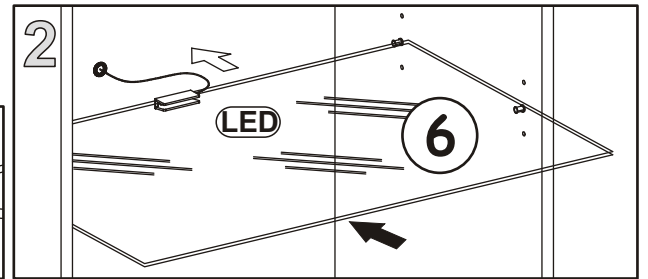
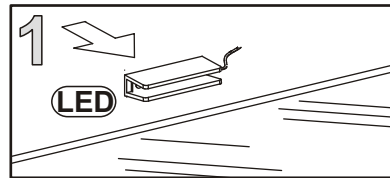
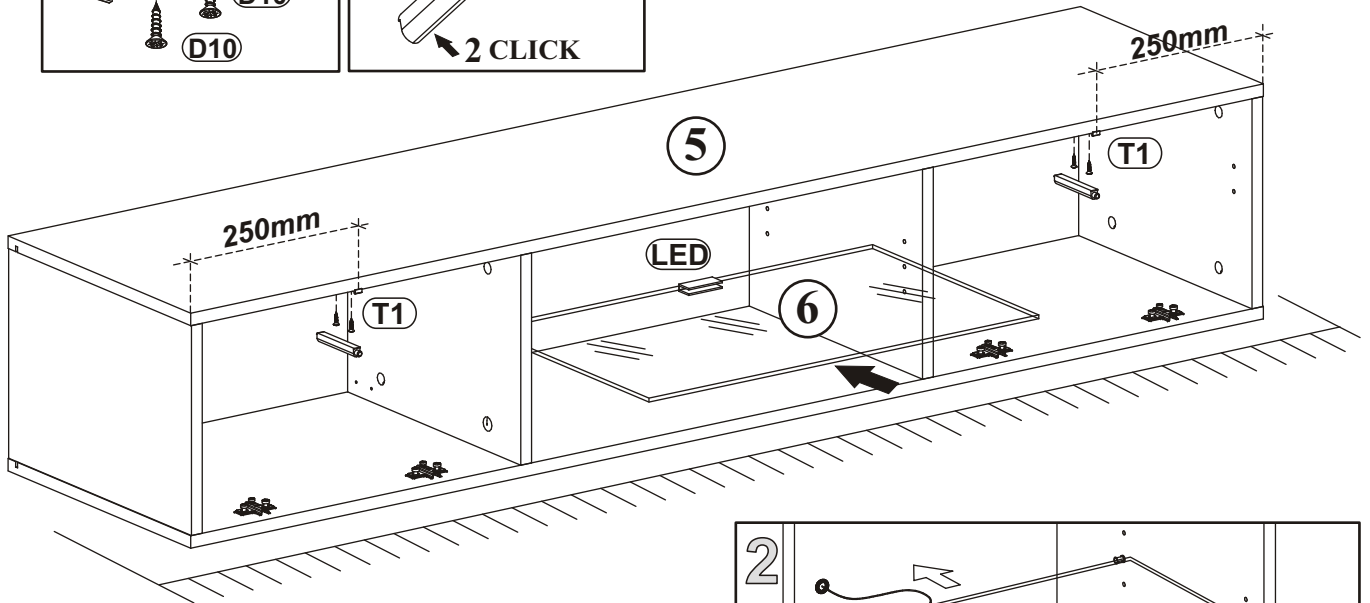
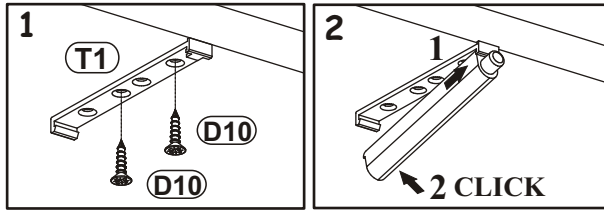
D6	
x8	USØ3,5x30



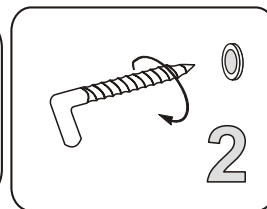
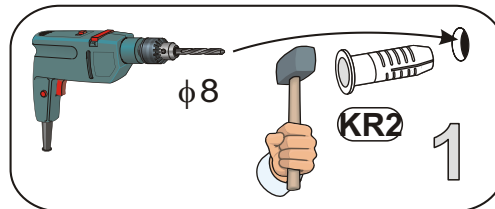
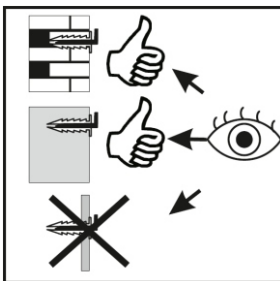
# FLY TYP-33

7

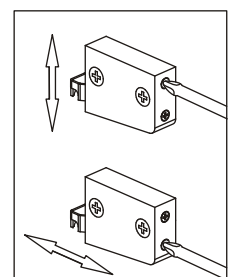
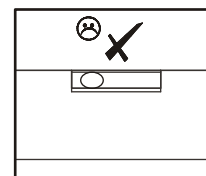
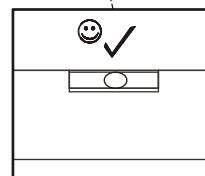
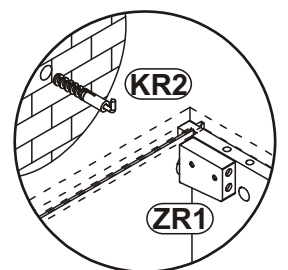
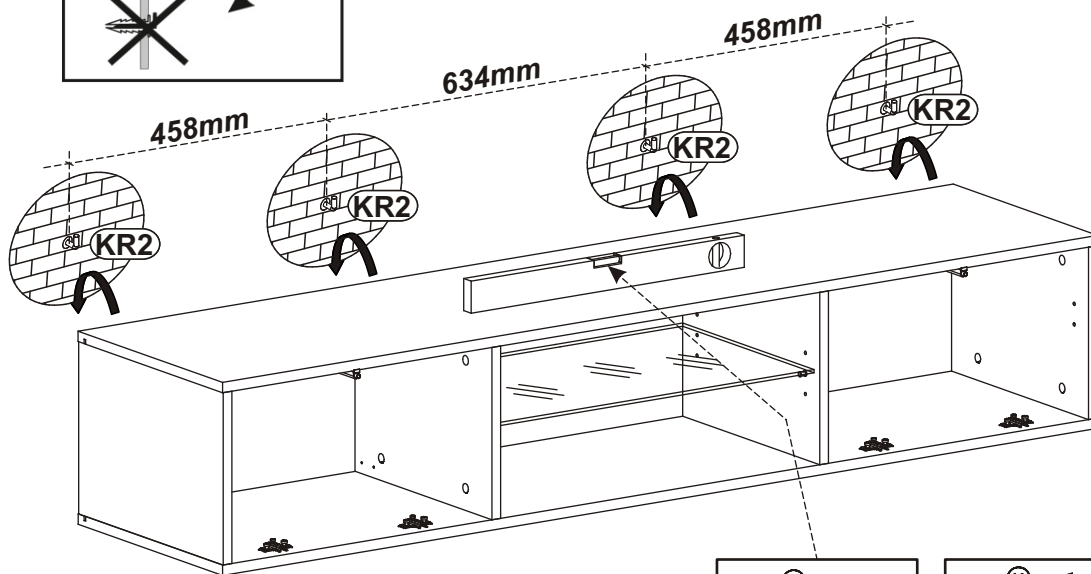
T1		LED		D10	
x2		x1	x1	x4	USØ3,5x13



8

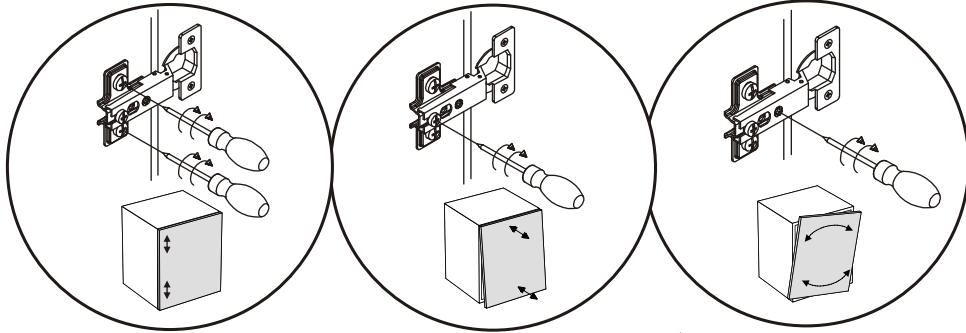
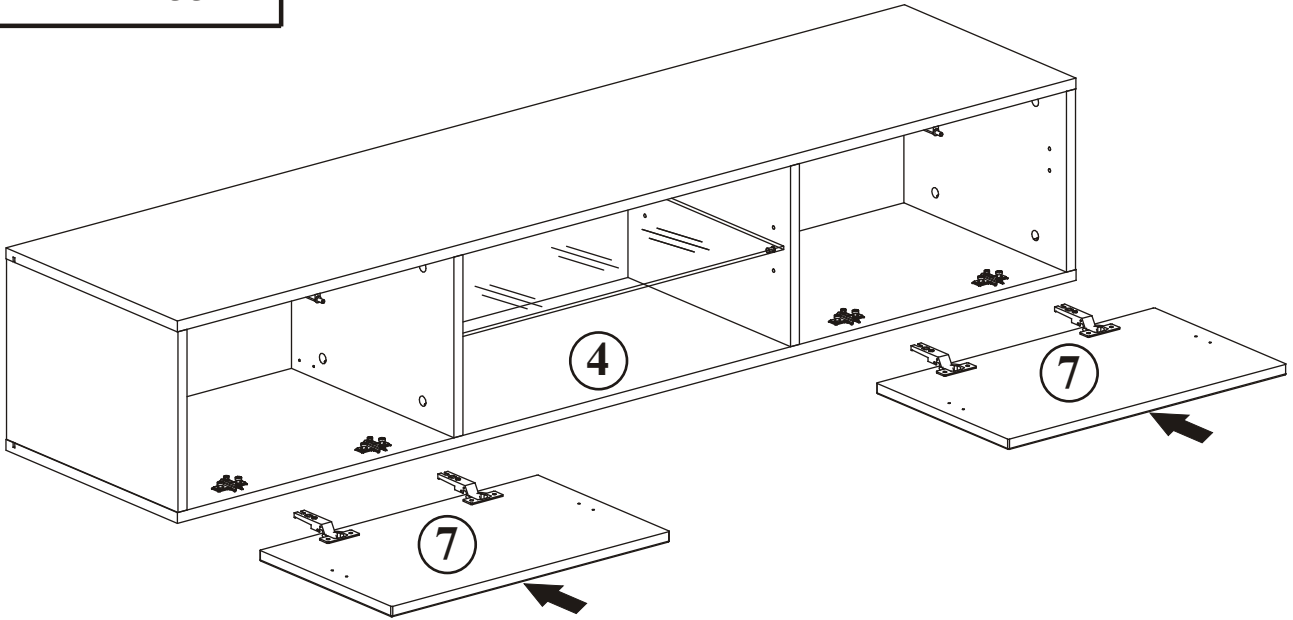


KR2	
x4	

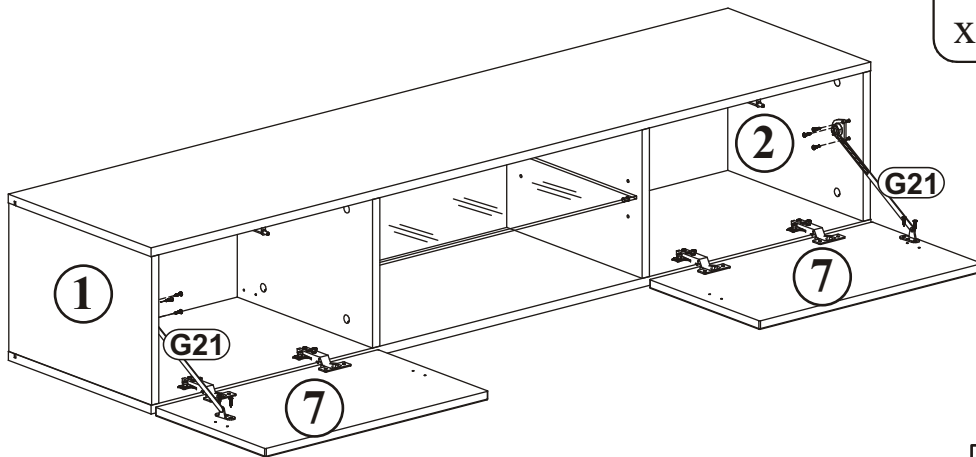




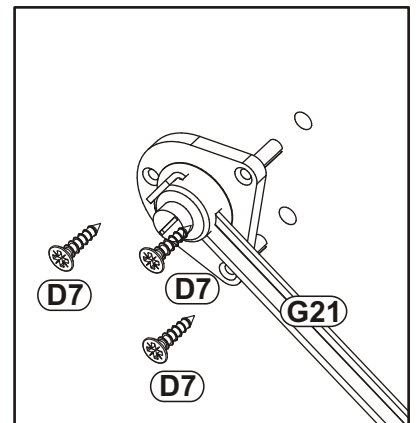
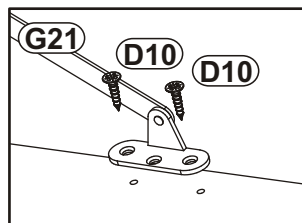
9



10

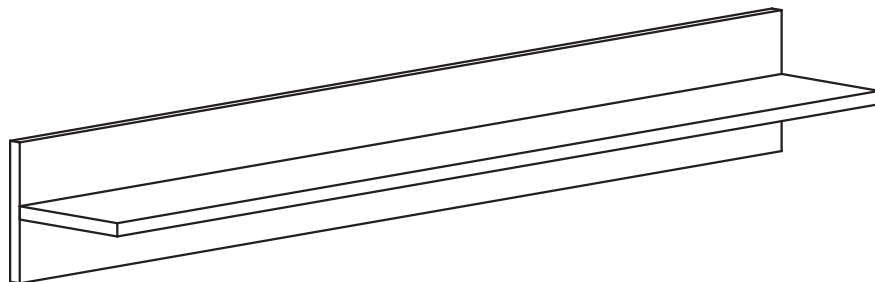


D10		G21	
x4	USØ3,5x13	x2	
		D7	
		x6	USØ3x16

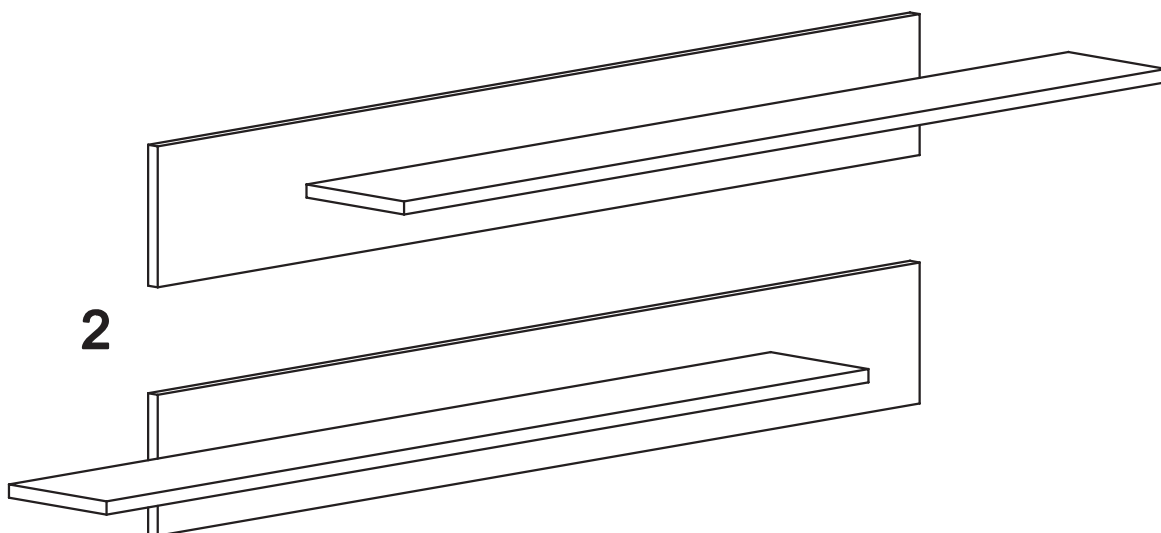


# MODELL: PW MIX 23\_MX Typ MX

1



2



**(D)** Montageanleitung

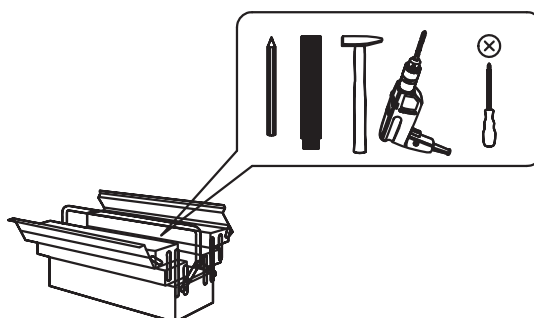
**(GB)** Assembly instructions

**(NL)** Montage-instructies

**(PL)** Instrukcja montażu

**(TR)** Montaj Talimatları

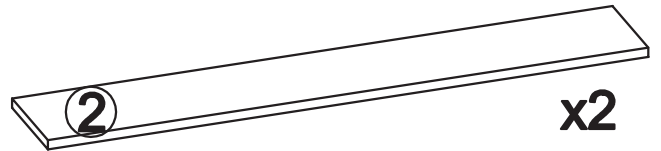
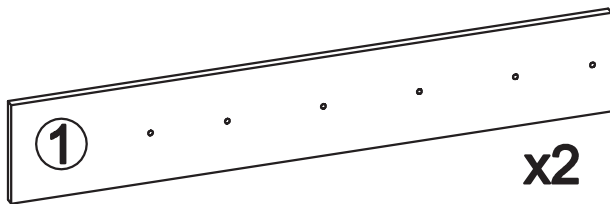
**(RU)** Инструкция по монтажу



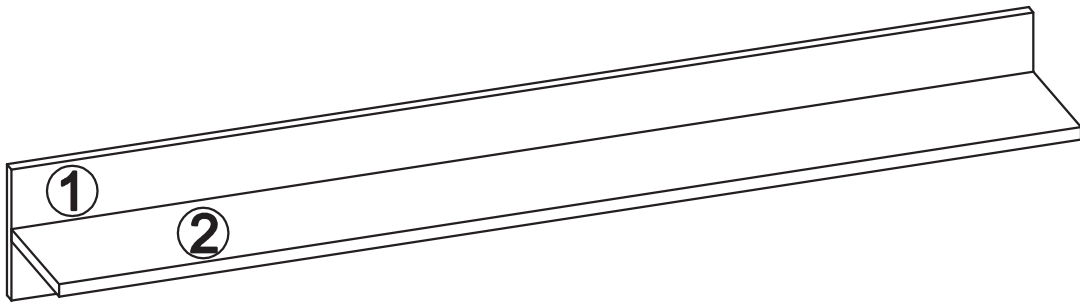
Sicherheitshinweise • Safety instructions • Veiligheidsinstructies •  
Wskazówki bezpieczeństwa • Güvenlik uyarıları ? Правила техники безопасности

<b>D</b>	Bitte nur mit einem Staubtuch oder leicht feuchtem Lappen reinigen. Keine scheuernden Putzmittel verwenden.
<b>GB</b>	Please only clean with a duster or a damp cloth. Do not use any abrasive cleaners.
<b>NL</b>	Reinig alleen met een stofdoek of een lichtjes vochtige doek. Gebruik geen schurende poetsmiddelen.
<b>PL</b>	Czyszczenie należy wykonać wyłącznie za pomocą ściereczki lub lekko nawilżonego ręcznika. Nie stosować środków czyszczących do szorowania.
<b>TR</b>	Lütfen sadece bir toz beziyle veya hafif nemli yumuşak bir bezle siliniz. Aşındırıcı temizlik malzemeleri kullanmayınız.
<b>RU</b>	Очищайте от пыли тряпкой или слегка влажной ветошью. Не допускается применение чистящих средств, не предназначенных для ухода за мебелью.
<b>D</b>	Das Produkt ist nicht für die Anwendung im Freien geeignet.
<b>GB</b>	The product is not suitable for outdoor use.
<b>NL</b>	Het product is niet geschikt voor het gebruik in open lucht.
<b>PL</b>	Produkt nie jest przystosowany do zastosowań na wolnym powietrzu.
<b>TR</b>	Bu ürün açık havada kullanılmaya uygun değildir.
<b>RU</b>	Изделие не предназначено для использования вне помещений.
<b>D</b>	Überschreiten Sie die angegebenen Maximalbelastungen nicht. Andernfalls kann das Möbelstück beschädigt oder zerstört werden.
<b>GB</b>	Do not exceed the maximum loads specified. Otherwise, the furniture may sustain damage or be irreparably damaged.
<b>NL</b>	Overschrijd de aangegeven maximale belastingen niet. Anders kan het meubelstuk worden beschadigd of vernield.
<b>PL</b>	Nie wolno przekraczać podanych maksymalnych wartości obciążenia. W innym przypadku można mebel uszkodzić lub zniszczyć.
<b>TR</b>	Belirtilen azami yük değerini aşmayınız, aksi takdirde mobilya parçası zarar görebilir veya kullanılamaz hale gelebilir.
<b>RU</b>	Не допускается превышение указанных максимальных нагрузок. В противном случае возможно повреждение или разрушение мебели.
<b>D</b>	Schützen Sie Ihre Möbel generell vor Wasser (z.B. beim Wischen oder Blumen gießen). Die Feuchtigkeit kann in das Möbelstück eindringen und es beschädigen
<b>GB</b>	In general, keep water away from your furniture (e. g. when mopping or watering plants). The moisture may penetrate the furniture and damage it.
<b>NL</b>	Bescherm uw meubelen doorgaans tegen water (bijv. bij het dweilen of als u de bloemen water geeft). De vochtigheid kan in het meubelstuk dringen en het beschadigen.
<b>PL</b>	Mebel należy chronić przed wodą (np. podczas czyszczenia lub podlewania kwiatków). Wilgoć może wniknąć w mebel i uszkodzić go.
<b>TR</b>	Genelde mobilyalarınızı sudan koruyunuz (örneğin, yerleri paspaslarken veya çiçekleri sularken). Nem, mobilya parçasına nüfuz edebilir ve zarar verebilir.
<b>RU</b>	Предохраняйте мебель от попадания воды (например, при вытирании или поливке цветов). Не допускайте попадания влаги на мебель, чтобы предотвратить ее повреждение.
<b>D</b>	Der Artikel ist kein Kinderspielzeug! Lassen Sie Kinder auch nicht mit der Verpackung spielen. Sie könnten an der Folie ersticken oder sich an der Umverpackung verletzen.
<b>GB</b>	This product is not a toy! Do not allow children to play with the packaging. They could suffocate in the foil or injure themselves on the packaging.
<b>NL</b>	Het artikel is geen speelgoed voor kinderen! Zorg ervoor dat kinderen ook niet met de verpakking spelen. Ze kunnen stikken door de folie of zich verwonden aan de verpakking.
<b>PL</b>	Produkt nie służy do zabawy! Dzieci nie powinny bawić się opakowaniem produktu, gdyż mogą się udusić folią lub skaleczyć opakowaniem.
<b>TR</b>	Bu ürün bir çocuk oyuncakı değildir! Çocukların ürün ambalajlarıyla oynamalarına asla müsaade etmeyiniz. Çocuklar, folyo nedeniyle boğulabilir veya ambalaj nedeniyle yaralanabilirler.
<b>RU</b>	Не допускается игра детей с изделием! Не разрешайте детям играть с упаковочным материалом. Дети могут задохнуться в упаковочной пленке или пораниться упаковочным материалом.

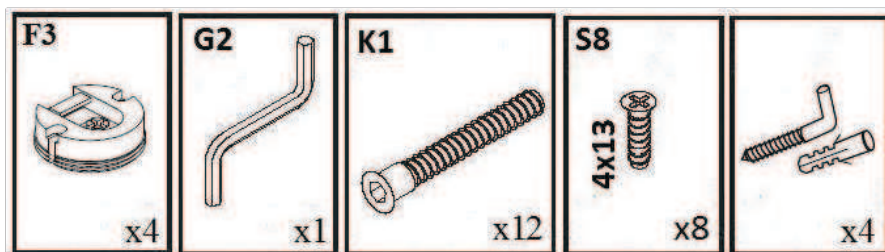
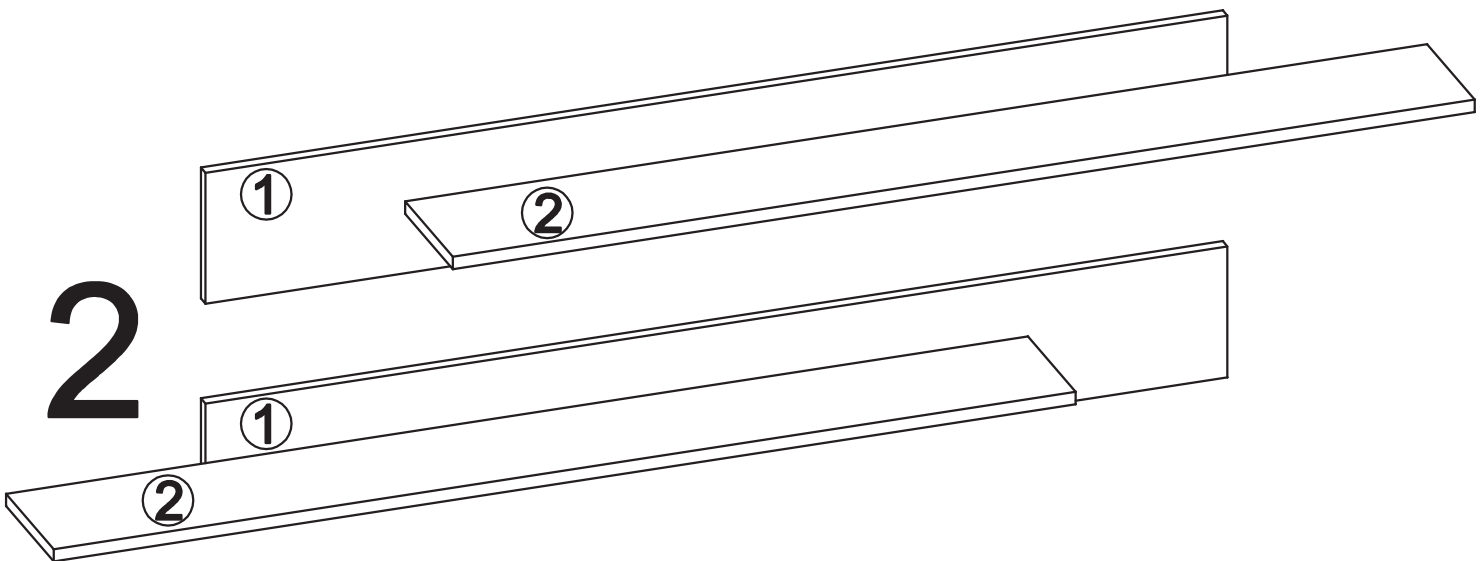
Service • Dienstverlening • Serwis • Servis • Сервисная служба	
Name • Naam • Nazwa • Isim • Название	
Nr • No. • Номер	
Typ • Type • Тип • Тип	

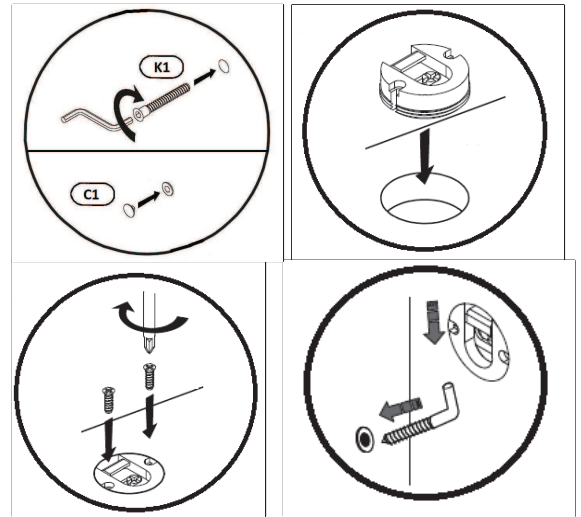
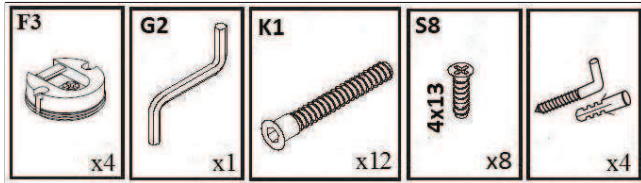
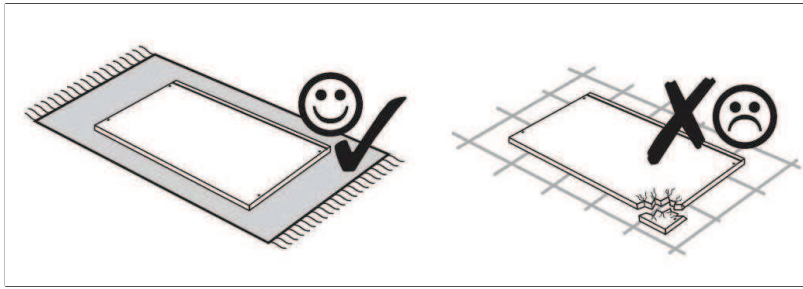


1

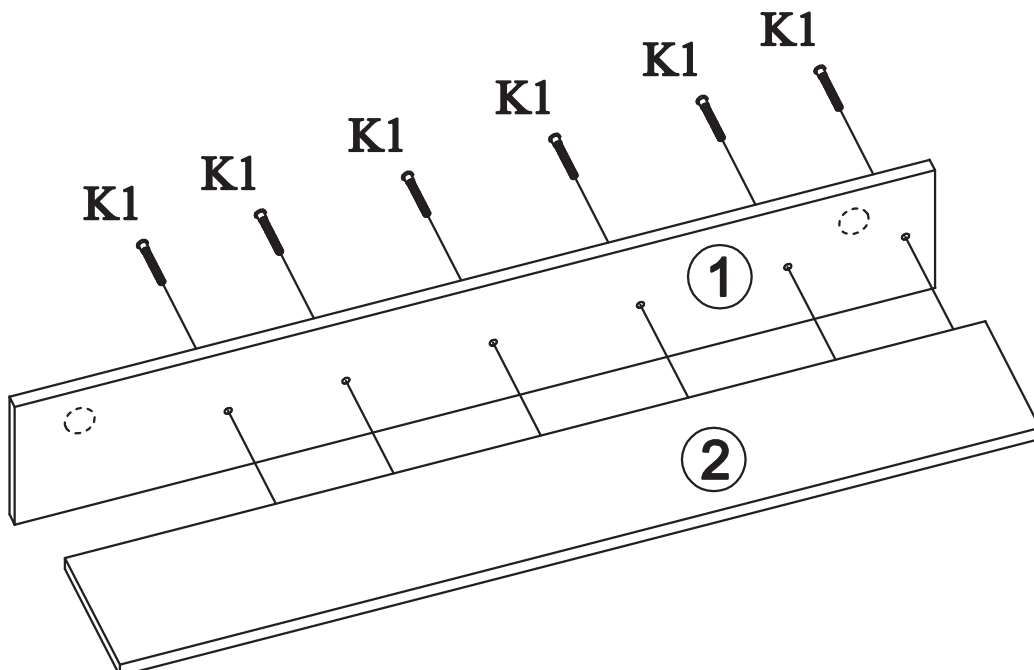
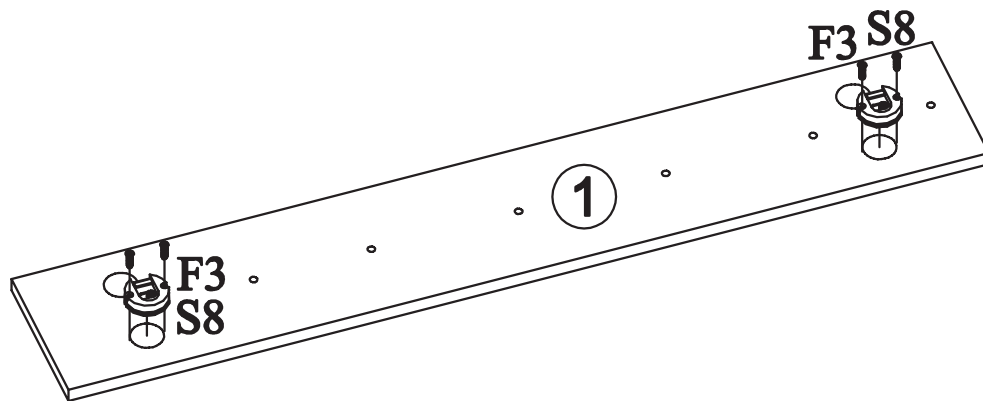
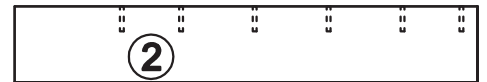
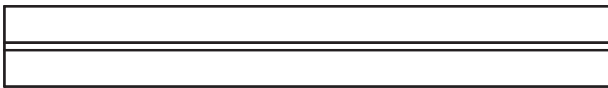


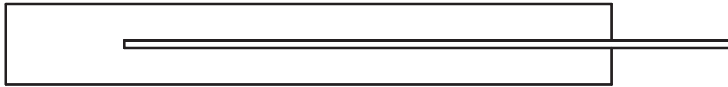
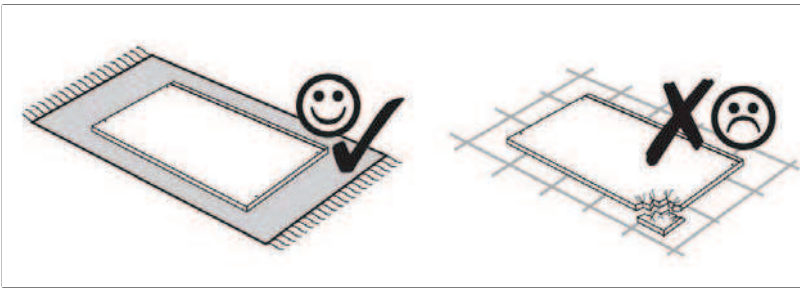
2





1





2

