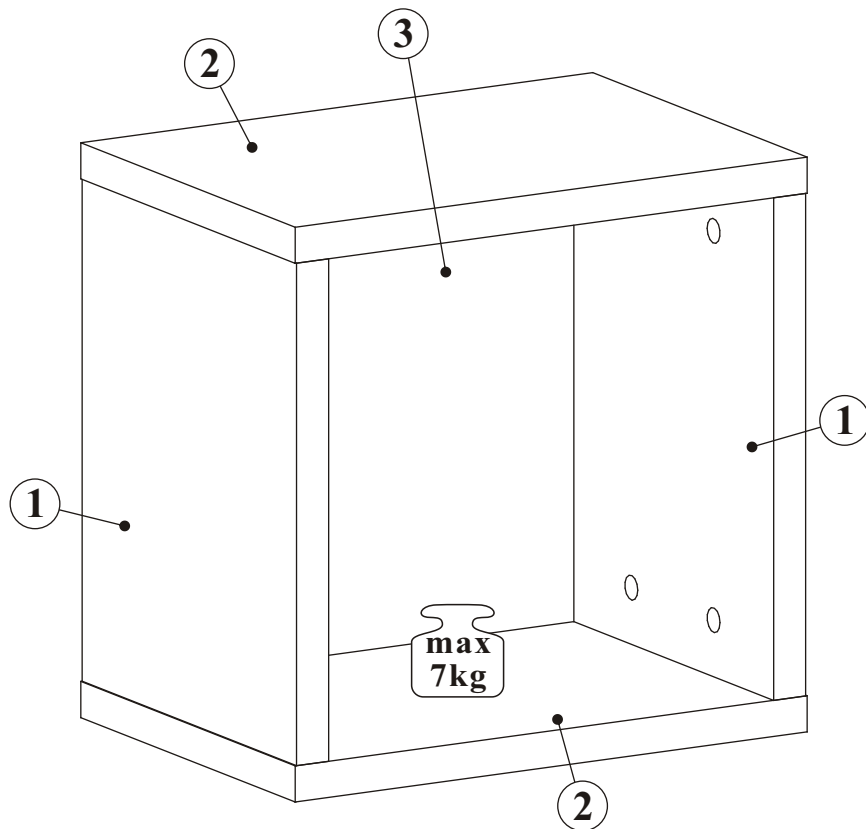
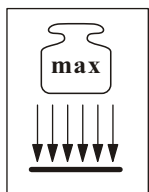
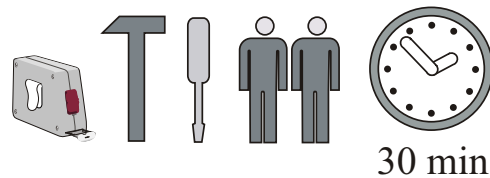


# BLOX TYP 10



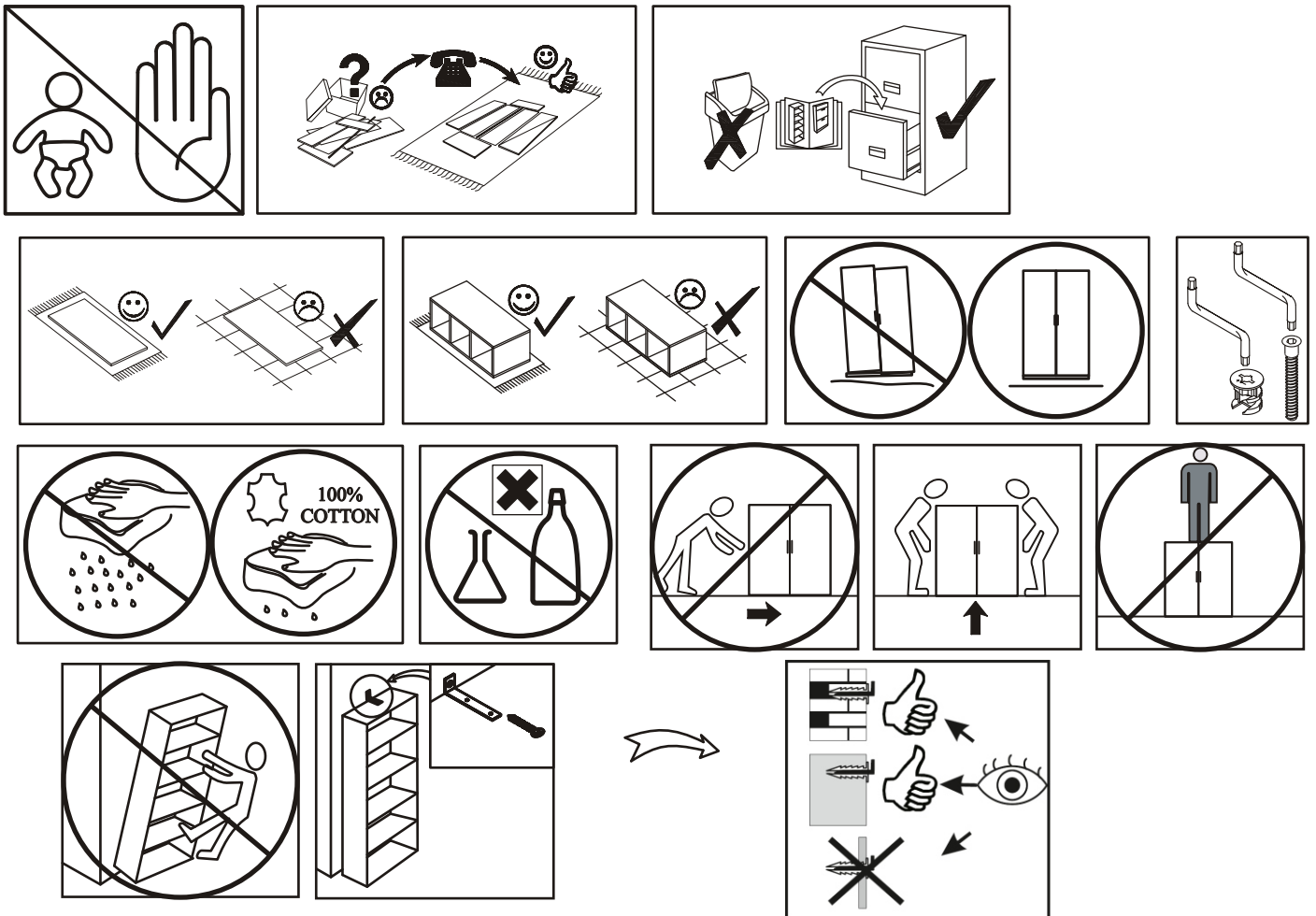
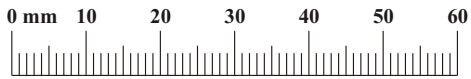
NO	Dim.		Col.-No	Qty
1	306	250	1	2
2	352	250	1	2
3	306	306	1	1



30 min

# BLOX TYP 10

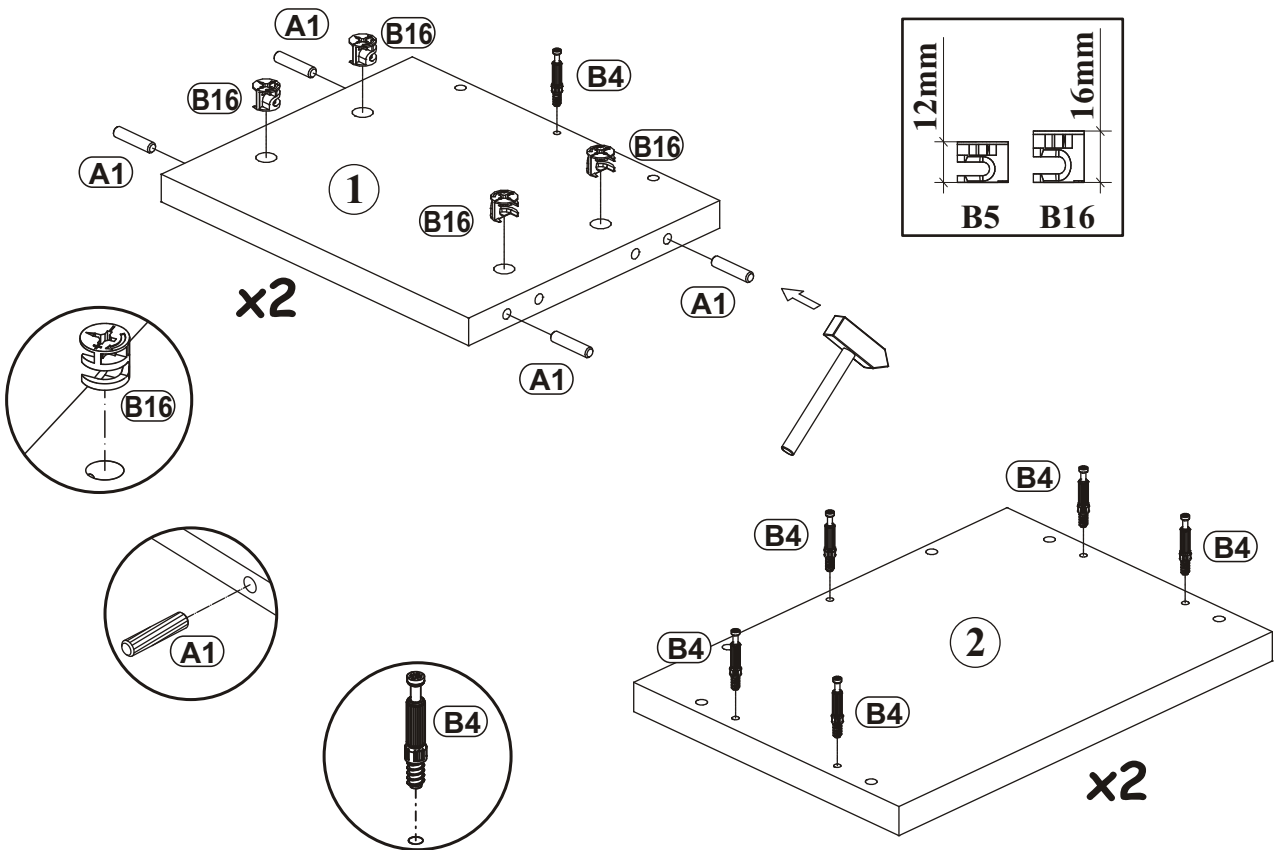
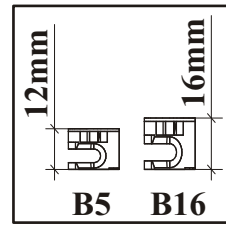
A1 x16 ø8x36	B4 x12	B5 x4 Ø15x12	B16 x8 Ø15x16	G5 x12	ZM1 x2
			D20 x2 ESØ6,3x9,5	KR2 x2	G2 x1



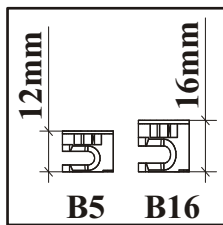
# BLOX TYP 10

1

B4		B16		A1	
x12		x8	Ø15x16	x8	ø8x36

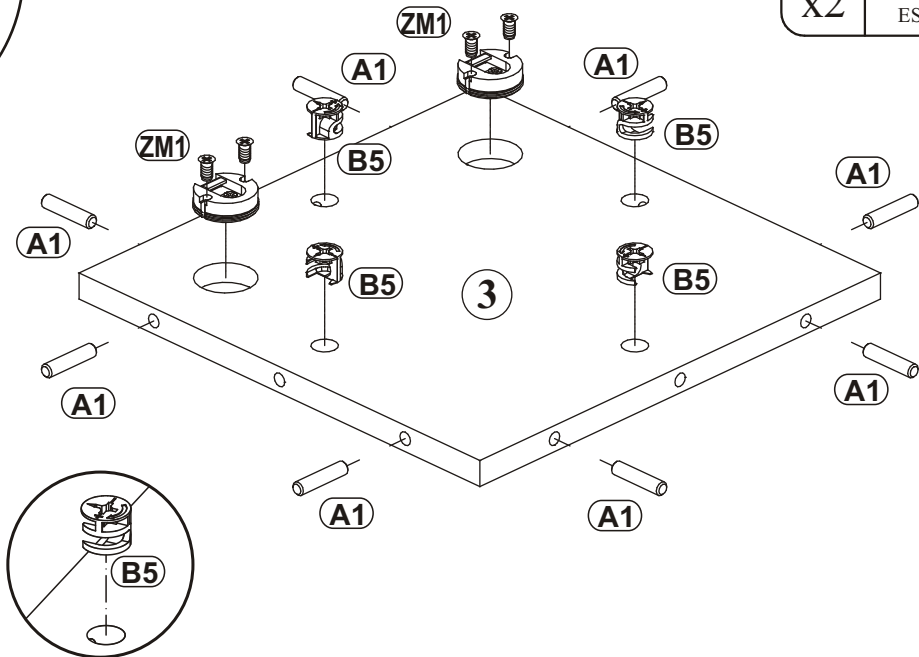
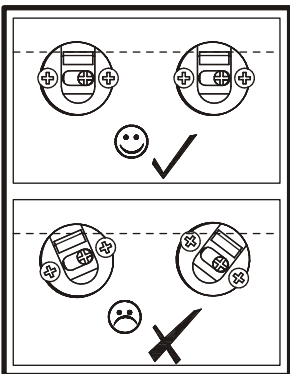
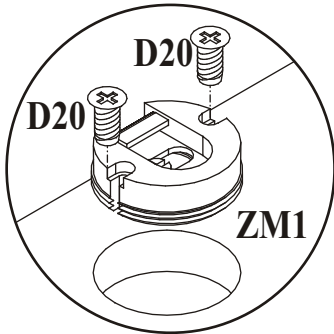


2

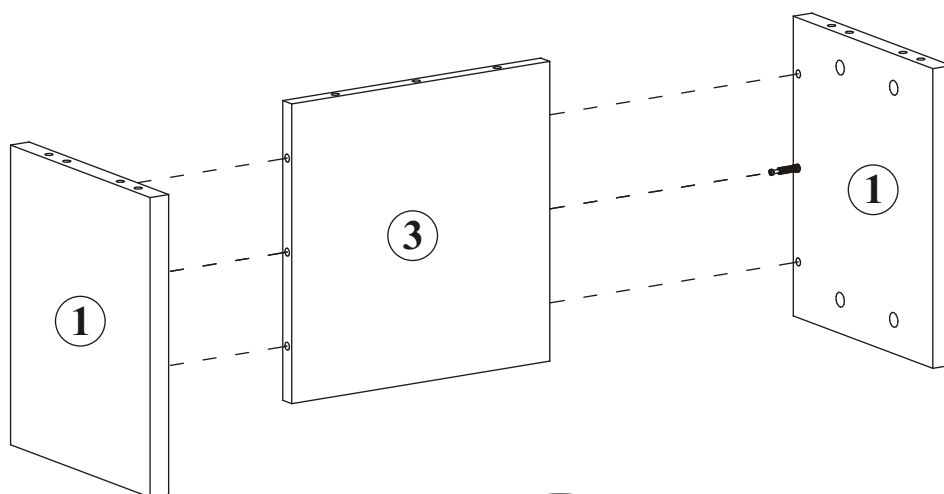
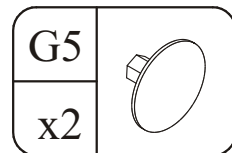


A1		B5		ZM1	
x8	ø8x36	x4	Ø15x12	x2	

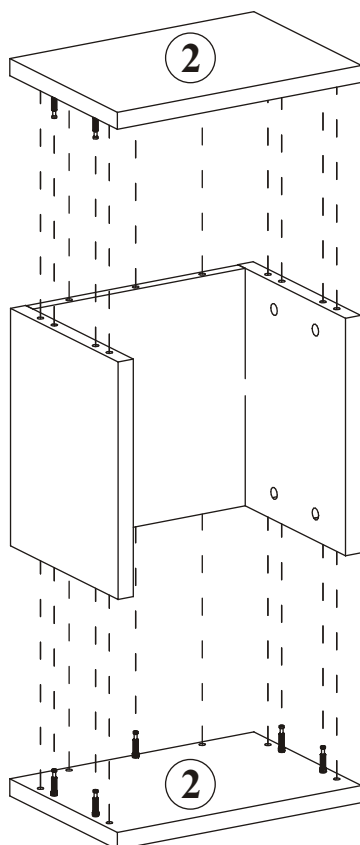
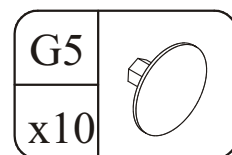
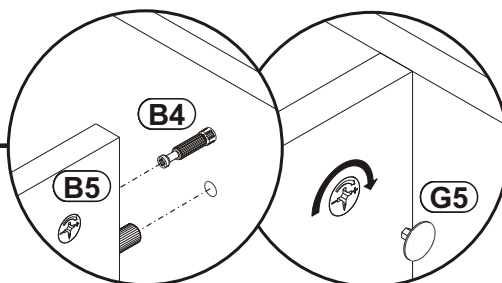
D20	
x2	ESØ6,3x9,5



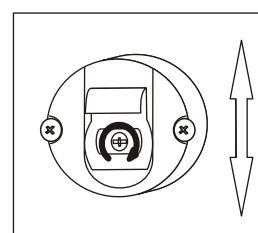
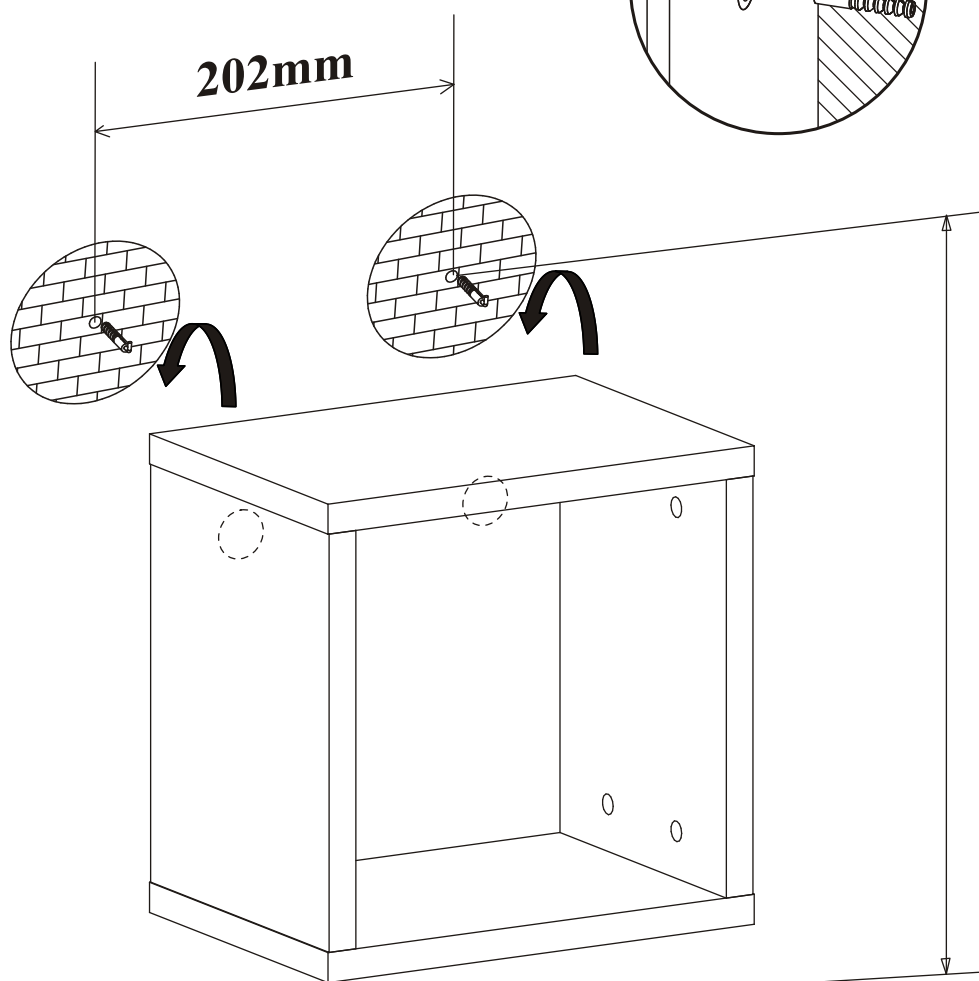
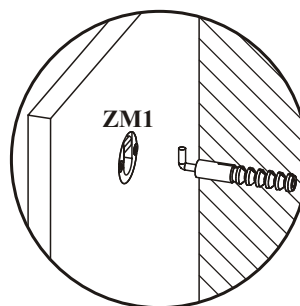
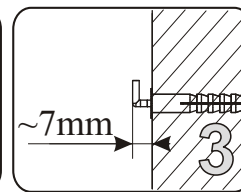
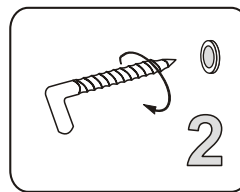
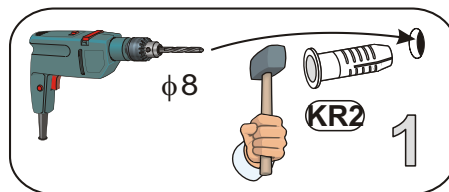
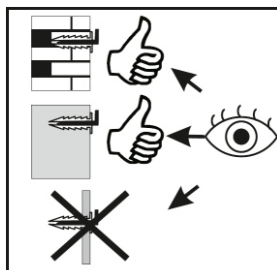
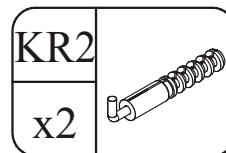
3



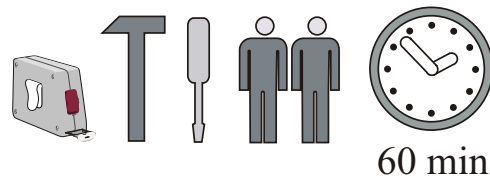
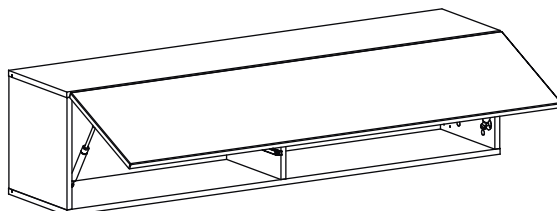
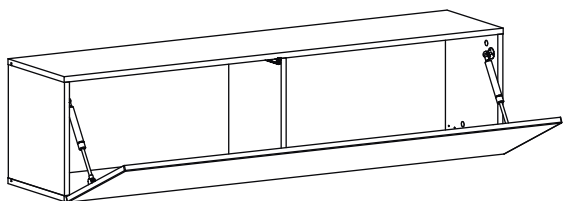
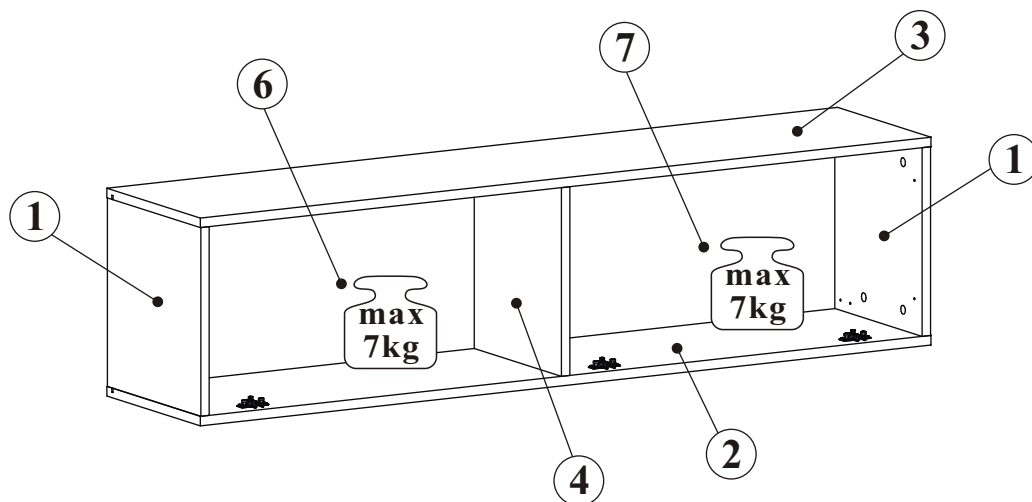
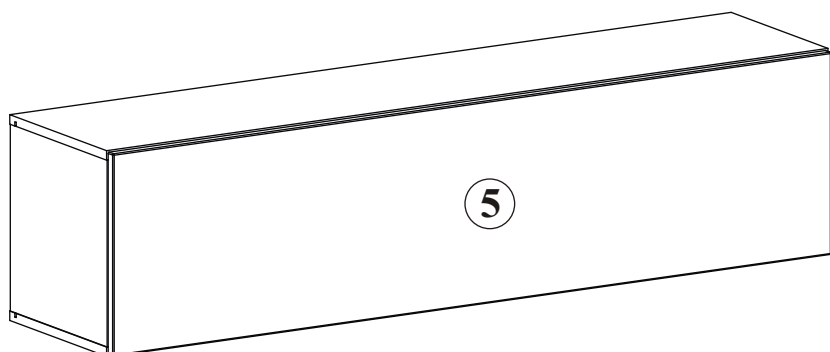
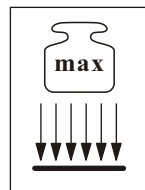
4



5



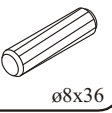
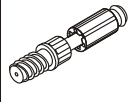


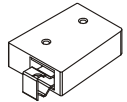

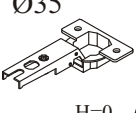
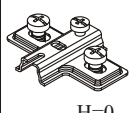

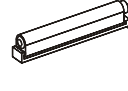

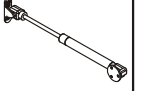
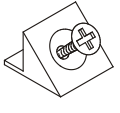
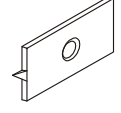

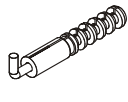

# BLOX TYP 23

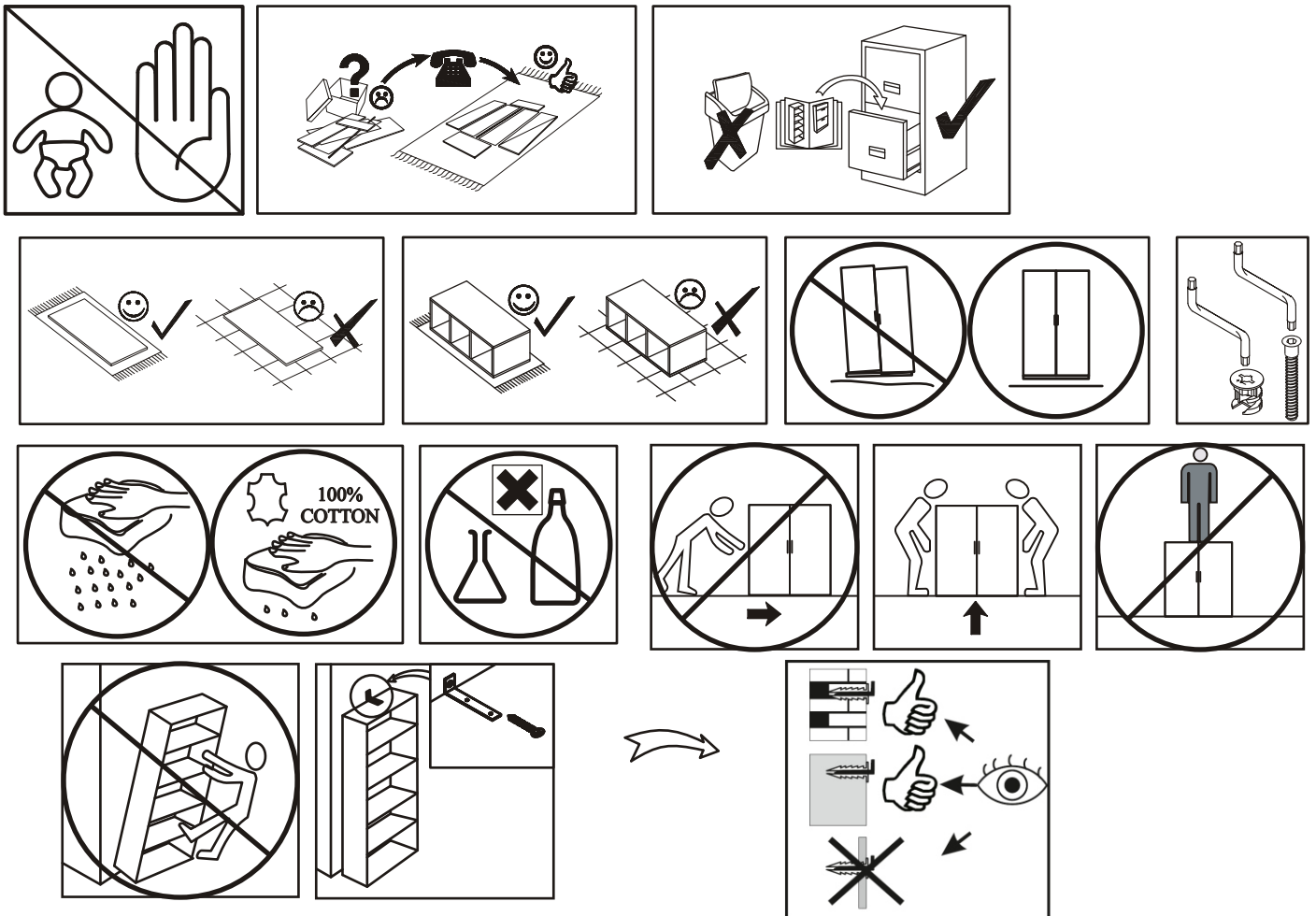
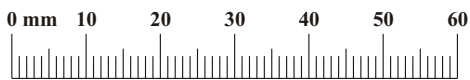


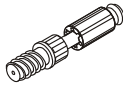
60 min

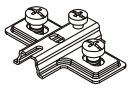
NO	Dim.		Col.-No	Qty
1	317	304	1	2
2	1399	304	1	1
3	1399	304	1	1
4	317	284	1	1
5	1393	343	1	1
6	329	687	1	1
7	329	687	1	1

# BLOX TYP 23

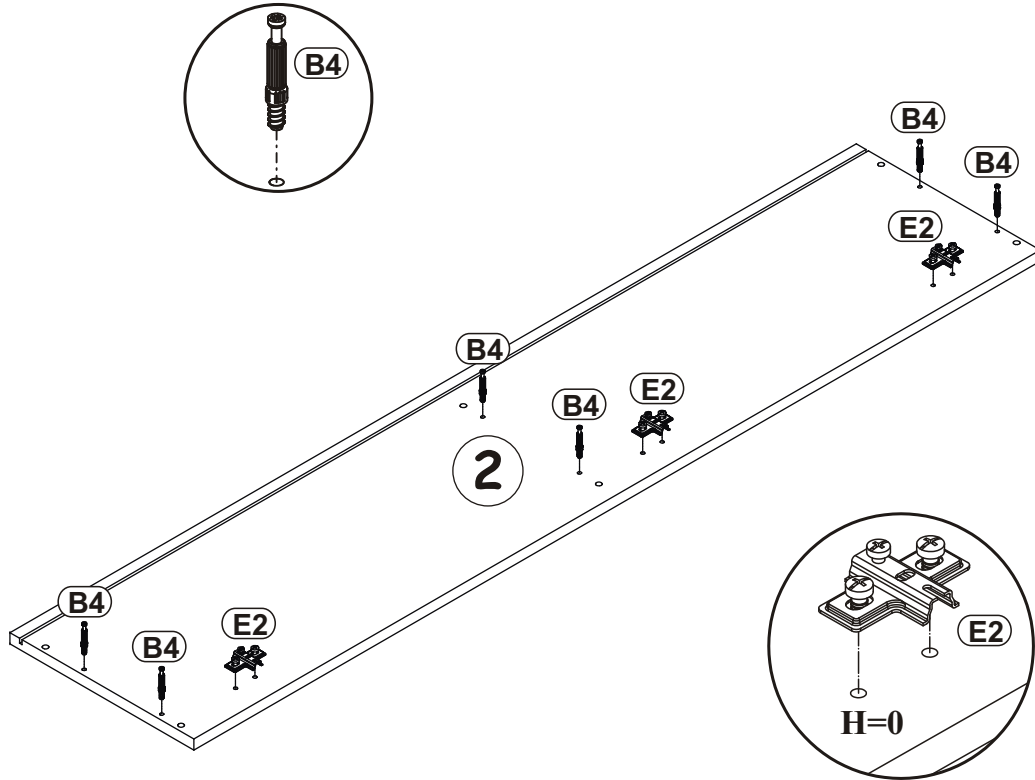
A1 x12  ø8x36	B4 x12 	B5 x12  Ø15x12	G5 x12 	ZR1 x3 	D6 x6  USØ3,5x30
E21 x3 Ø35  H=0	E2 x3  H=0	D10 x28  USØ3,5x13	T1 x1 	BO1 x2 	BP1 x2 
S1 x10 	G16 x2 	UP13 x2  UPØ3x16	KR2 x3 	G2 x1 	



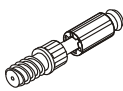
B4	
x6	

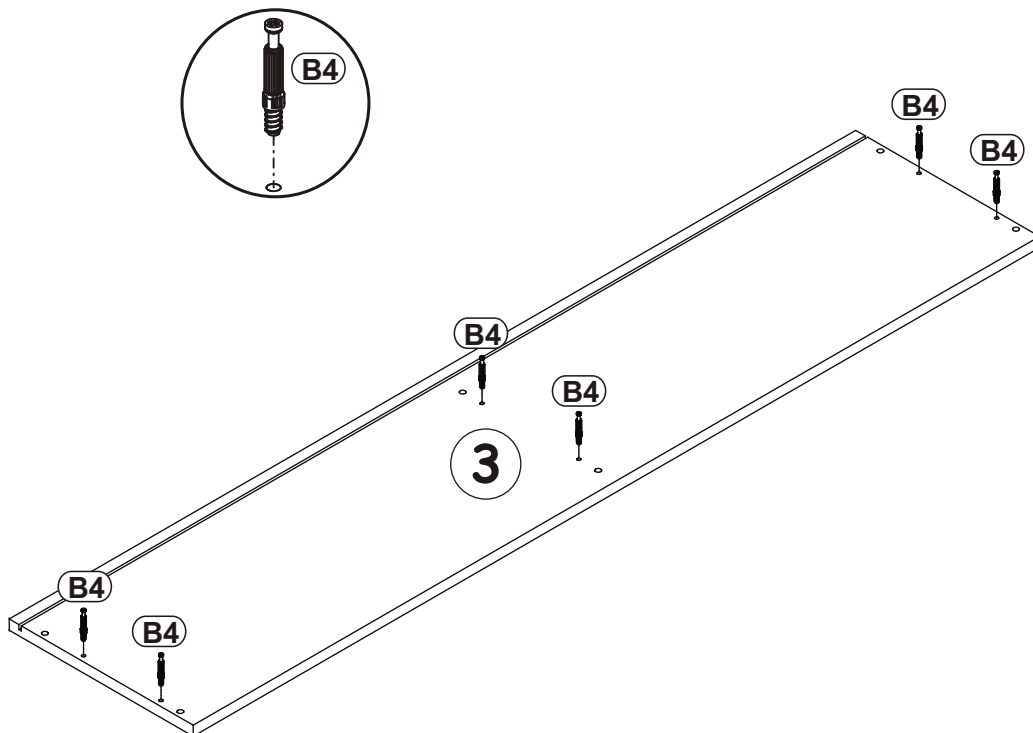
E2	
x3	H=0

1



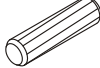

2

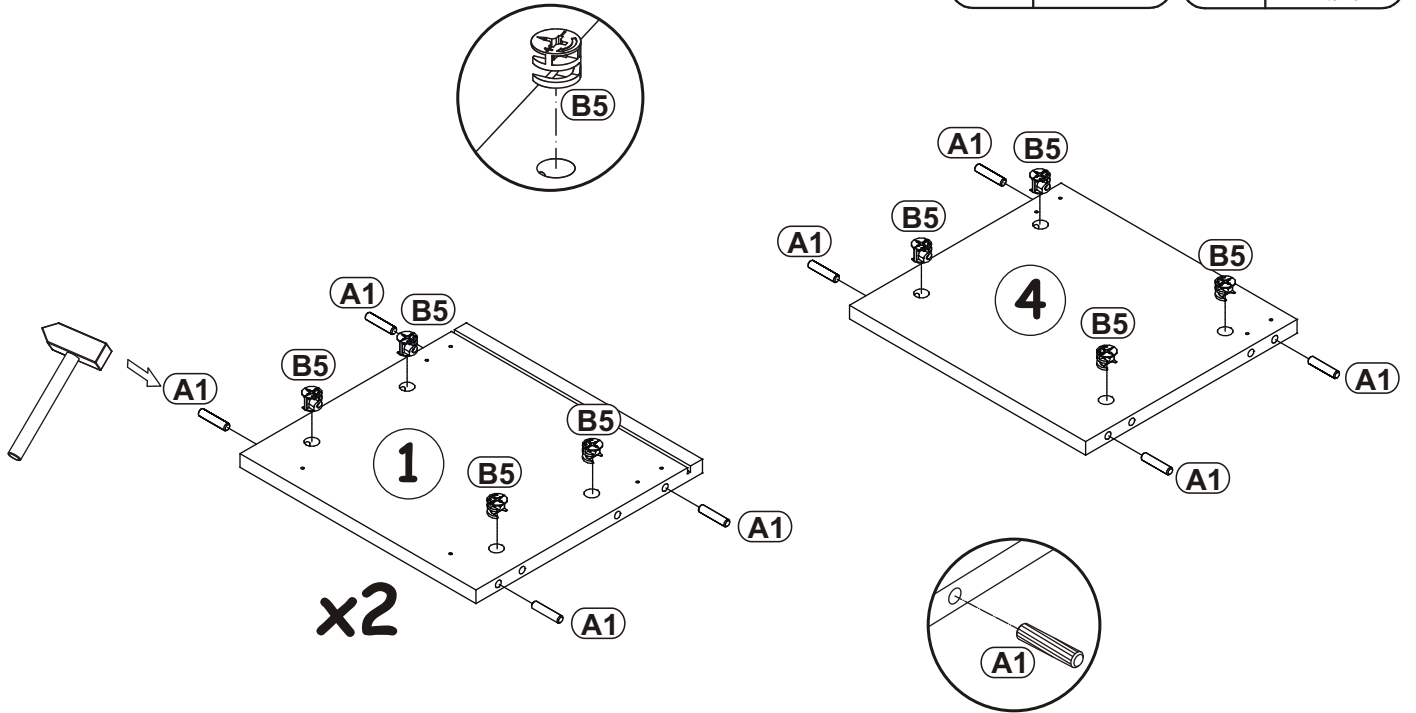
B4	
x6	



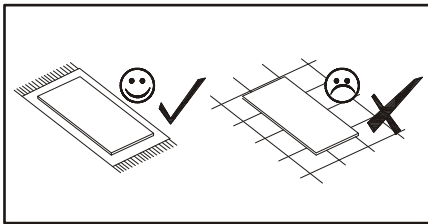


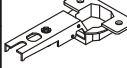
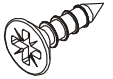
3

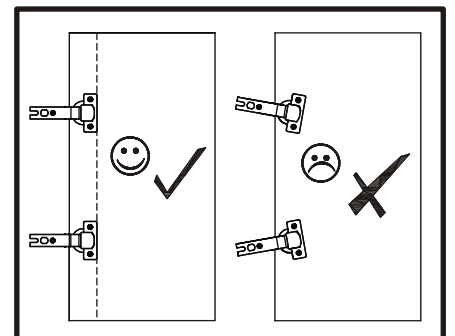
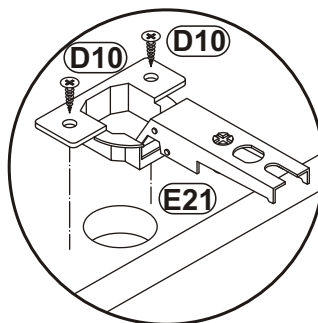
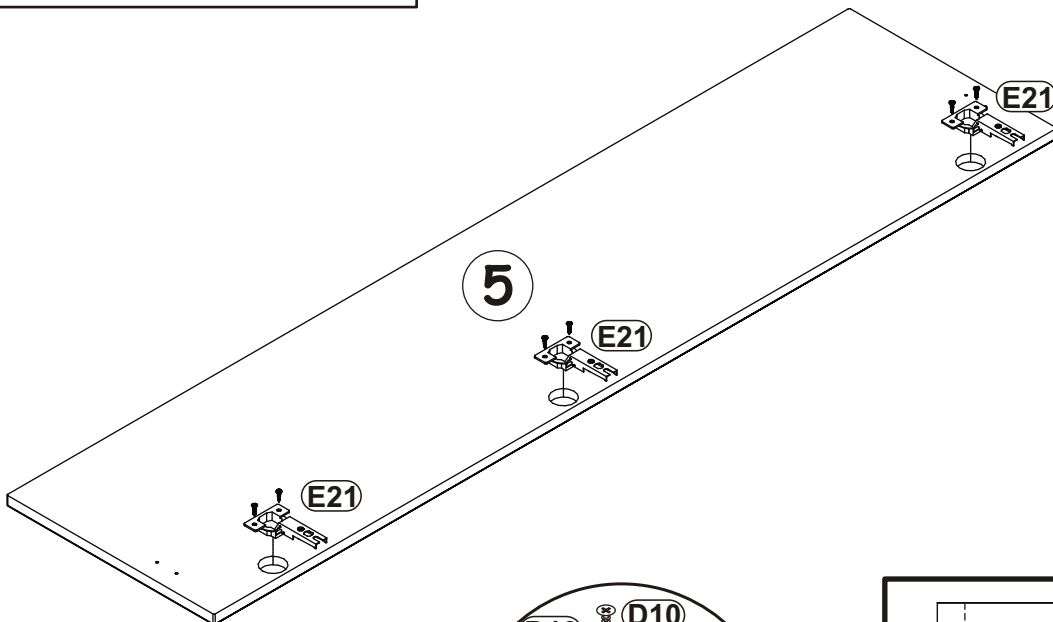
A1		B5	
x12	ø8x36	x12	Ø15x12



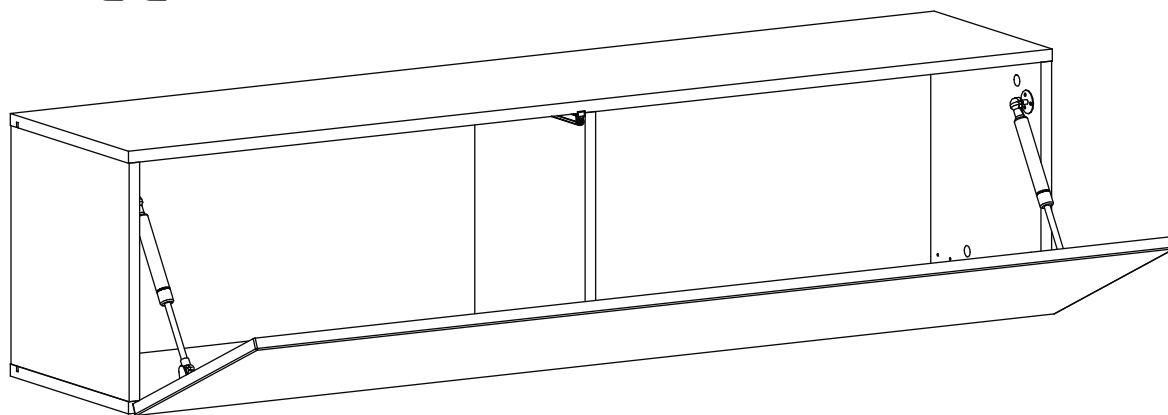
4



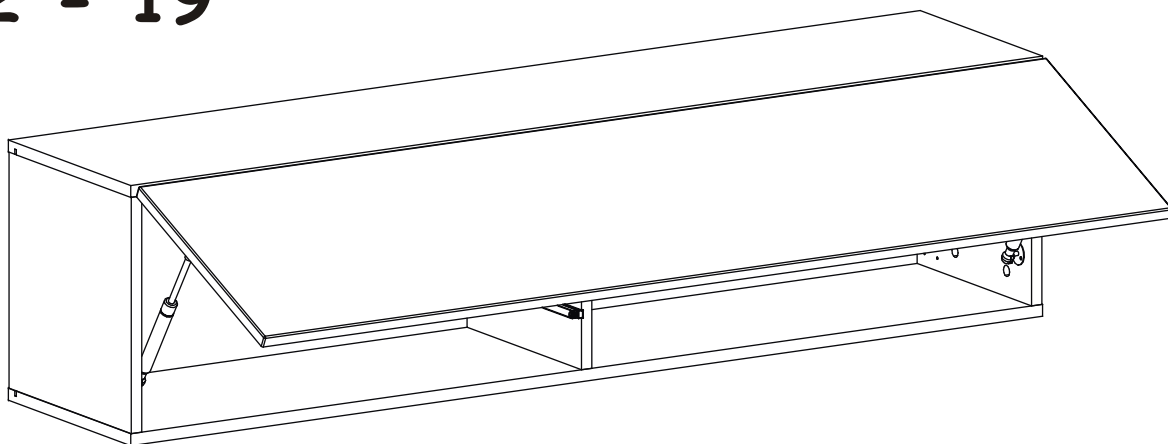
E21		D10	
x3	Ø35 H=0	x6	USØ3,5x13

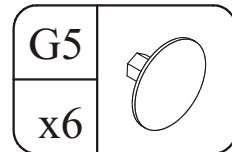


**5 - 11**

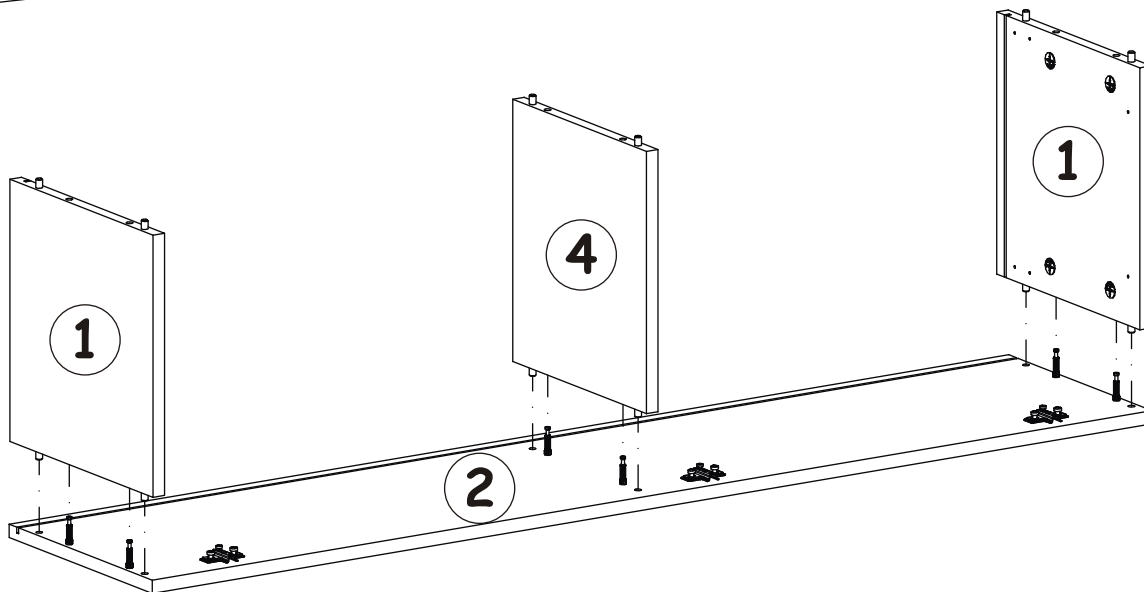
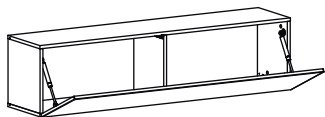


**12 - 19**

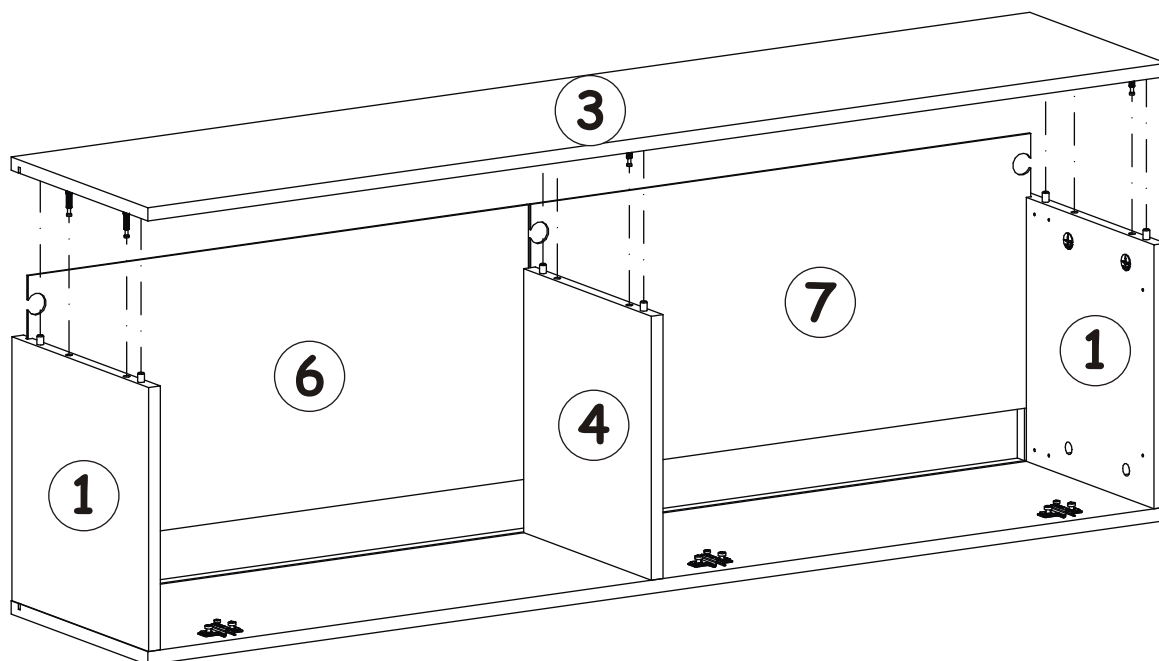
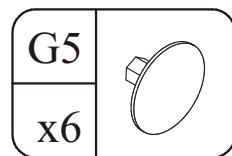
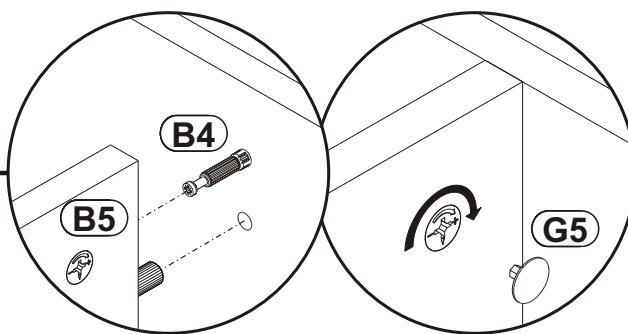




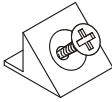
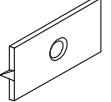
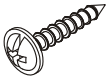
5



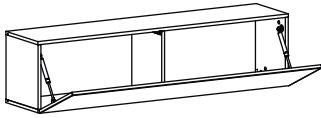
6



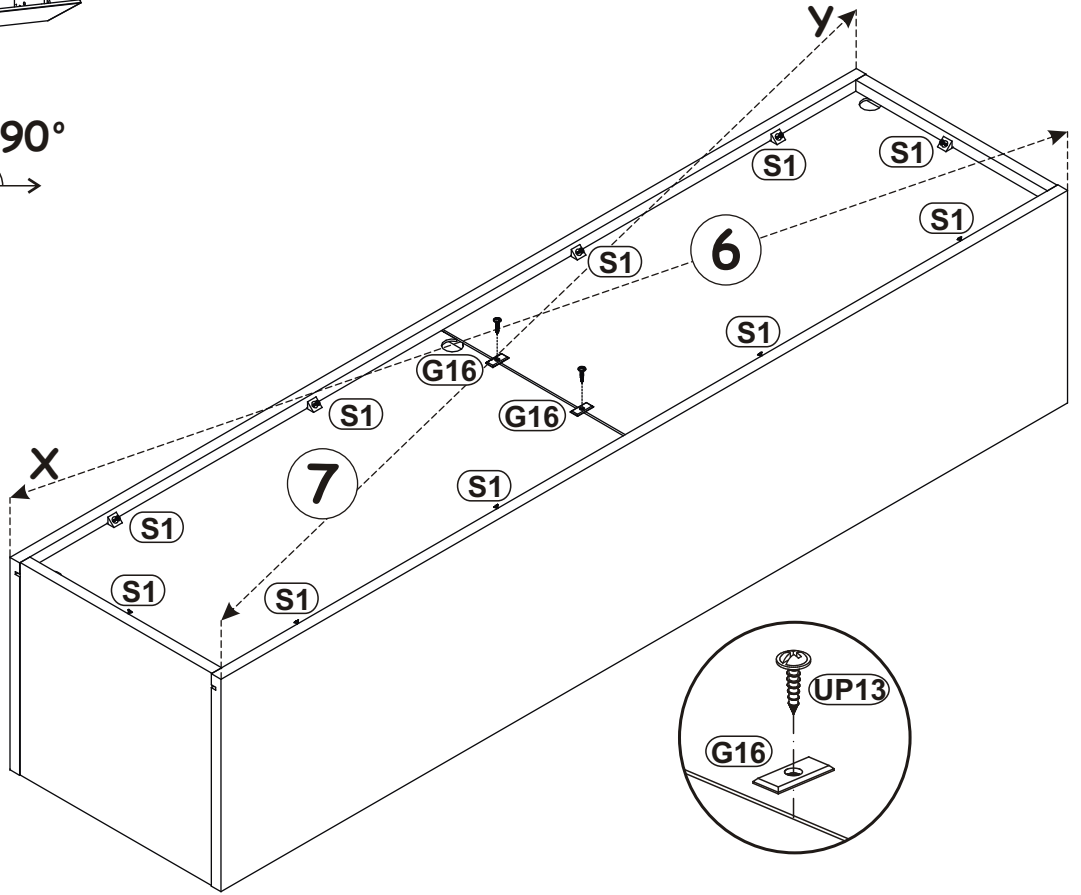
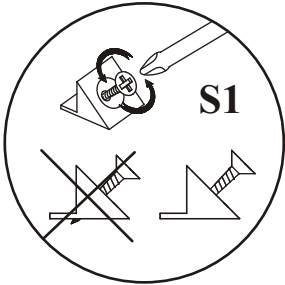
BLOX TYP 23

S1		G16		UP13	
x10		x2		x2	UPØ3x16

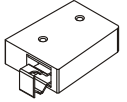

7

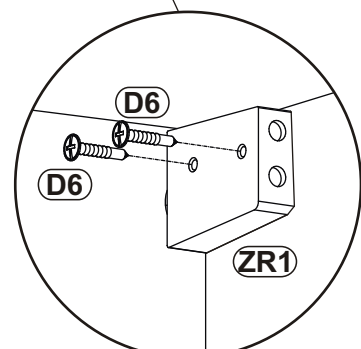
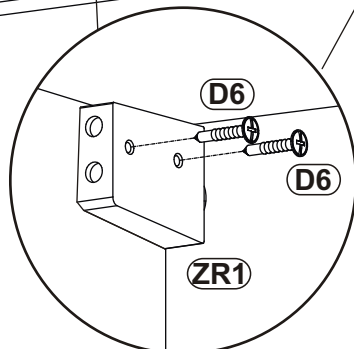
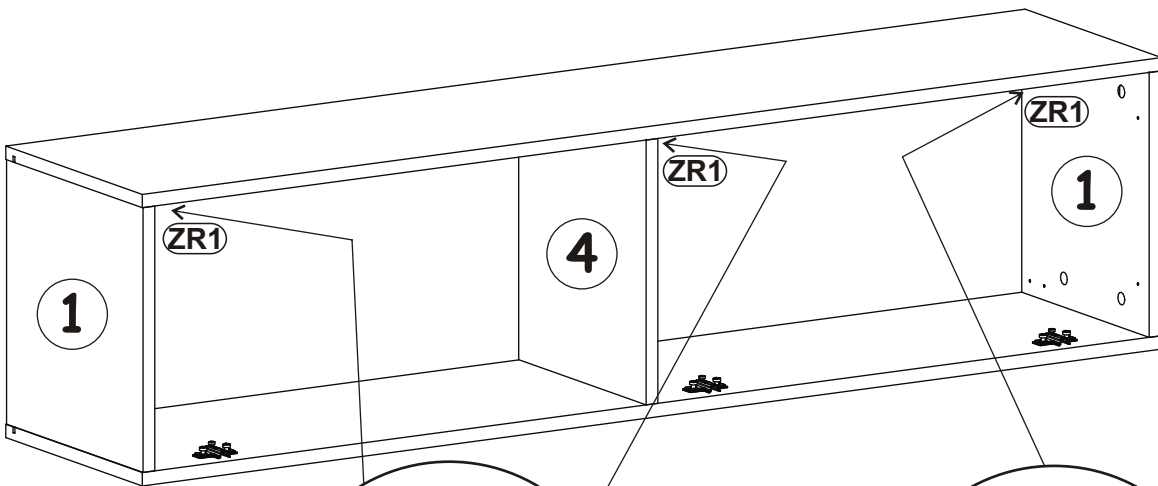


$X=Y$   $90^\circ$

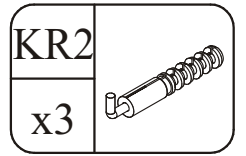


8

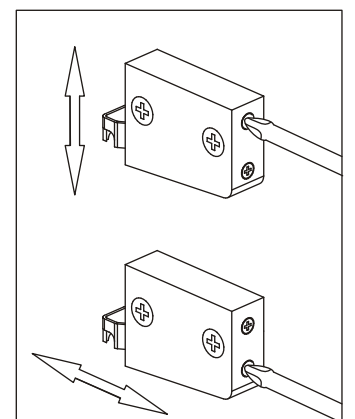
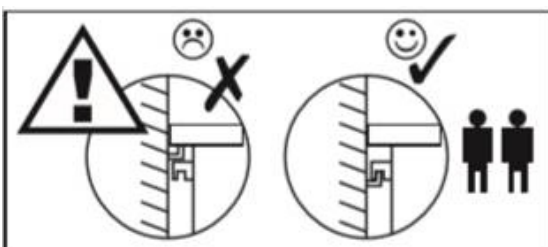
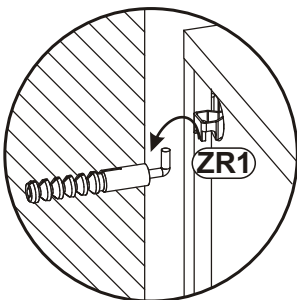
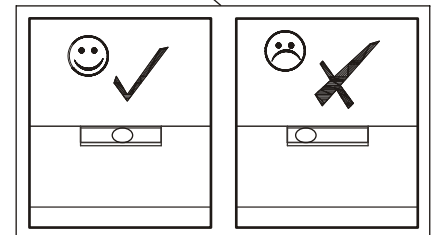
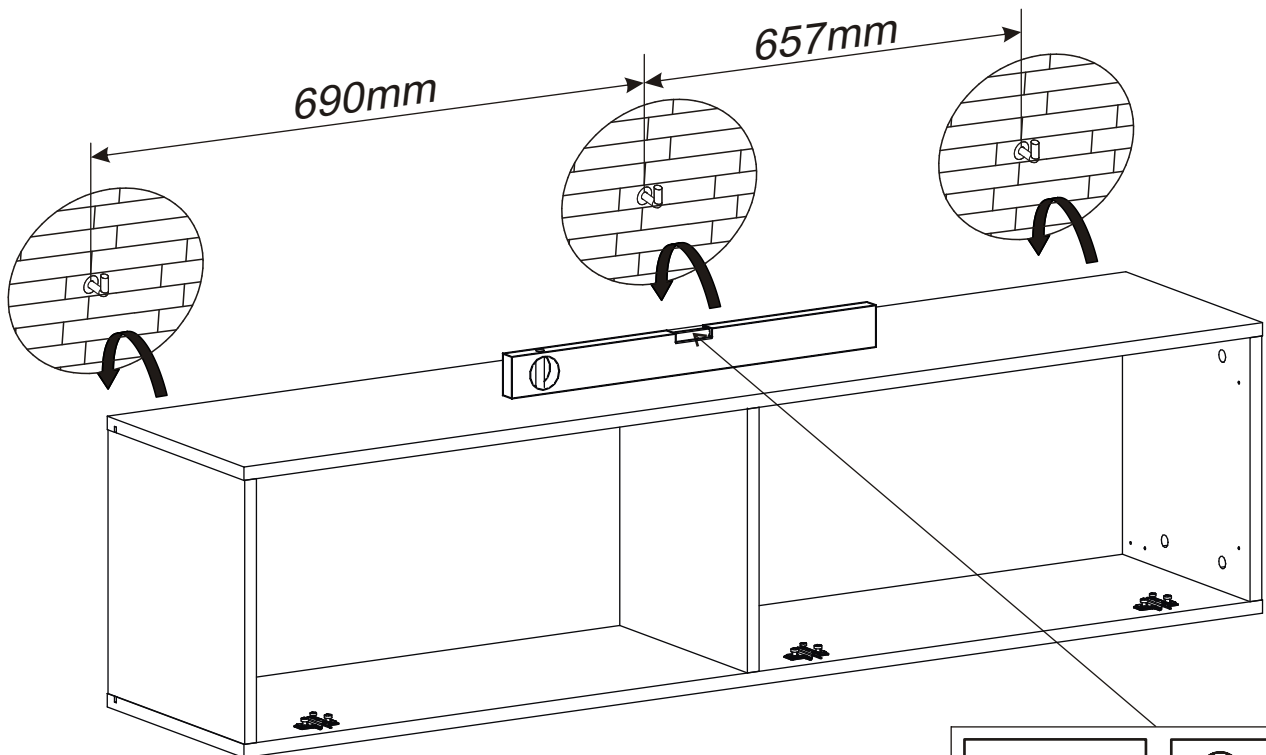
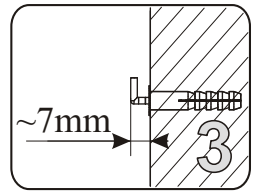
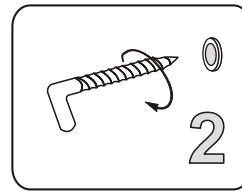
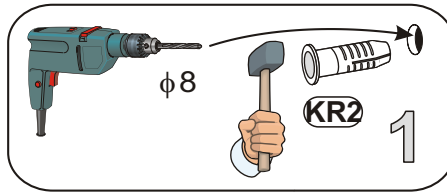
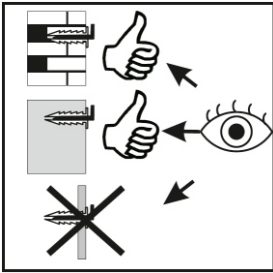
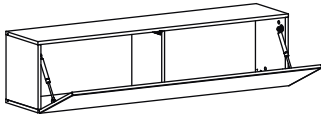
ZR1		D6	
x3		x6	USØ3,5x30



BLOX TYP 23

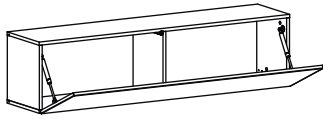


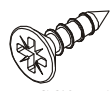
9





BLOX TYP 23

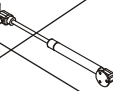
10

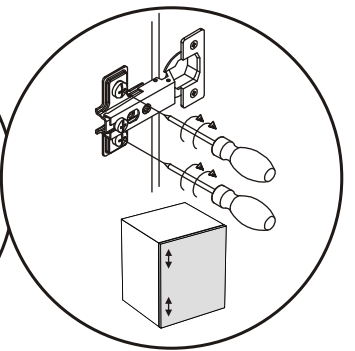
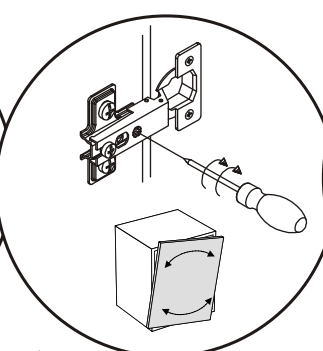
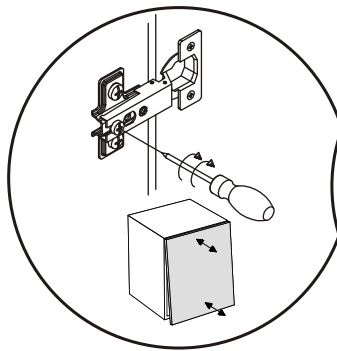
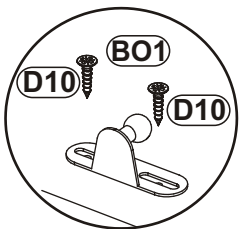
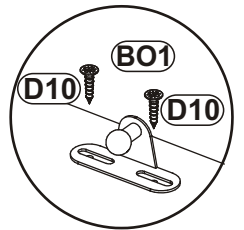
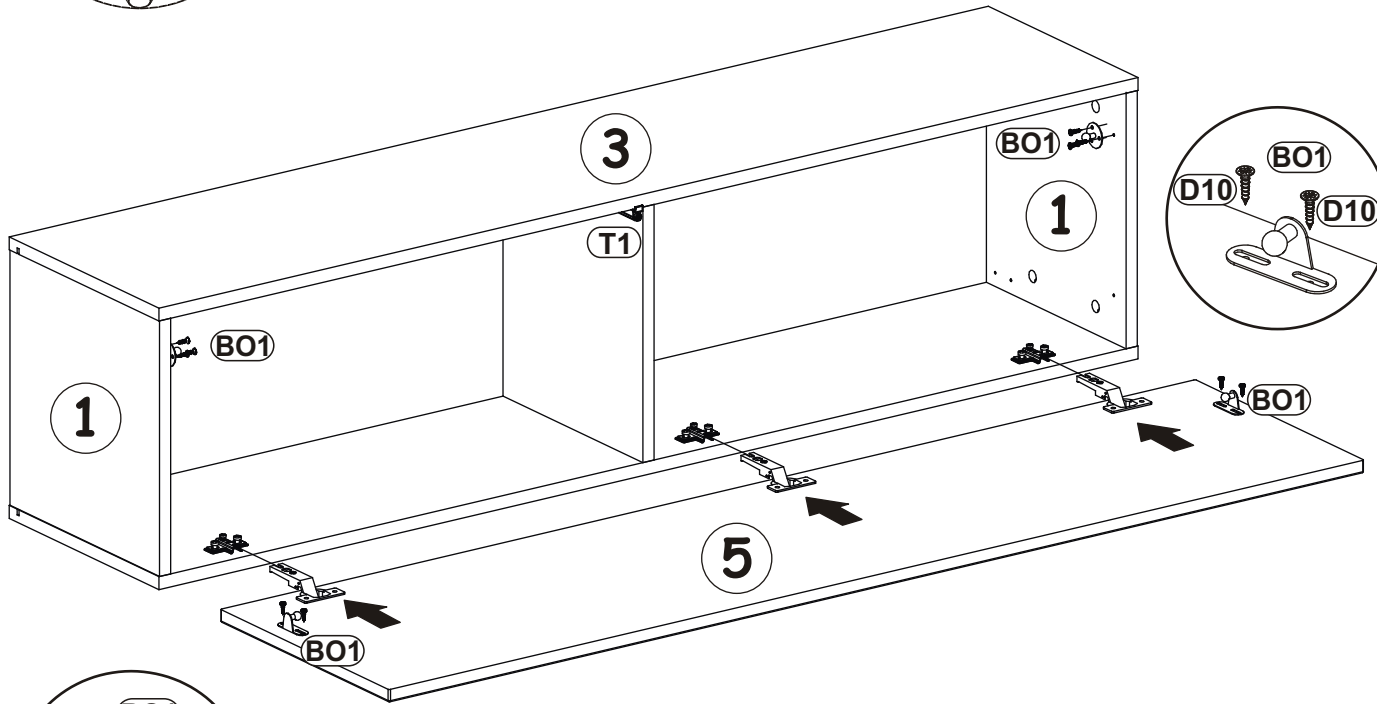
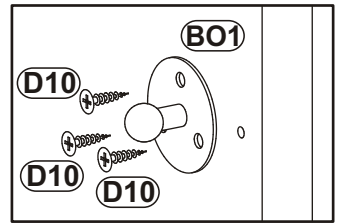
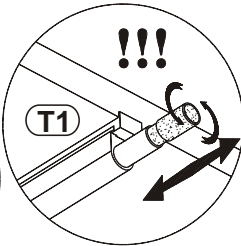
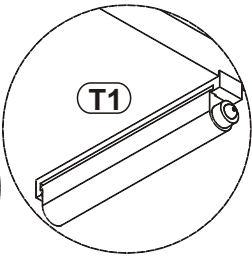
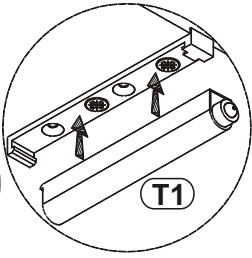
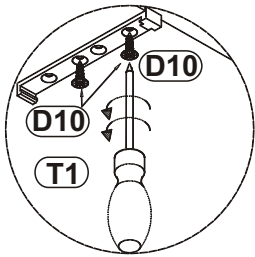


D10	
x12	USØ3,5x13

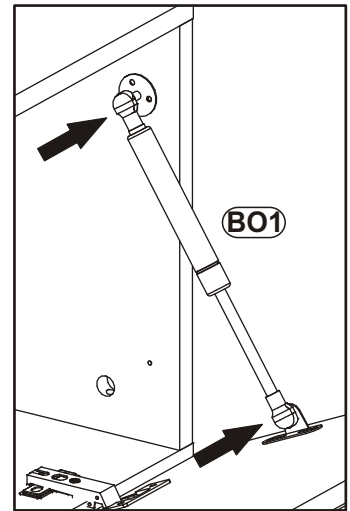
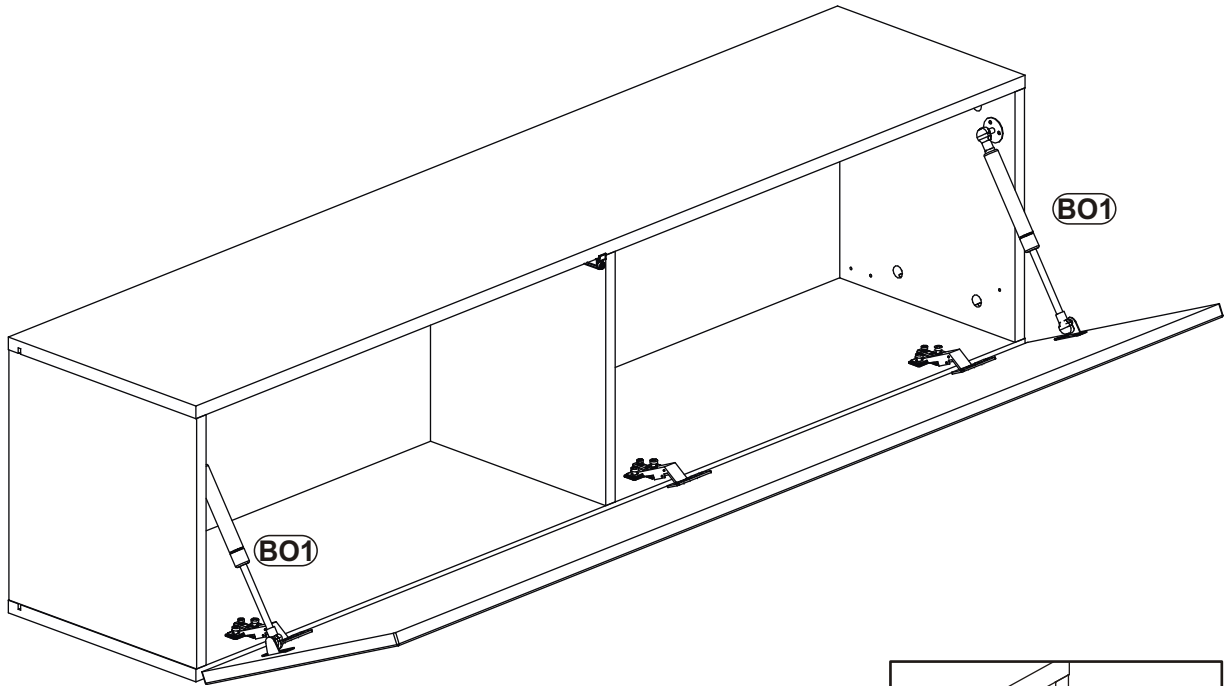
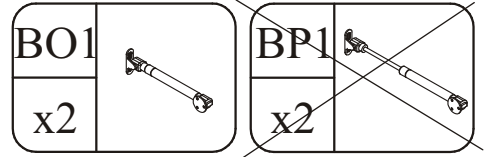
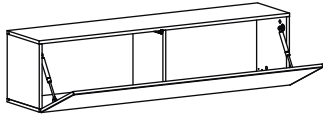
T1	
x1	

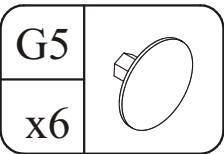
BO1	
x2	

<del>BP1</del>	<del></del>
<del>x2</del>	

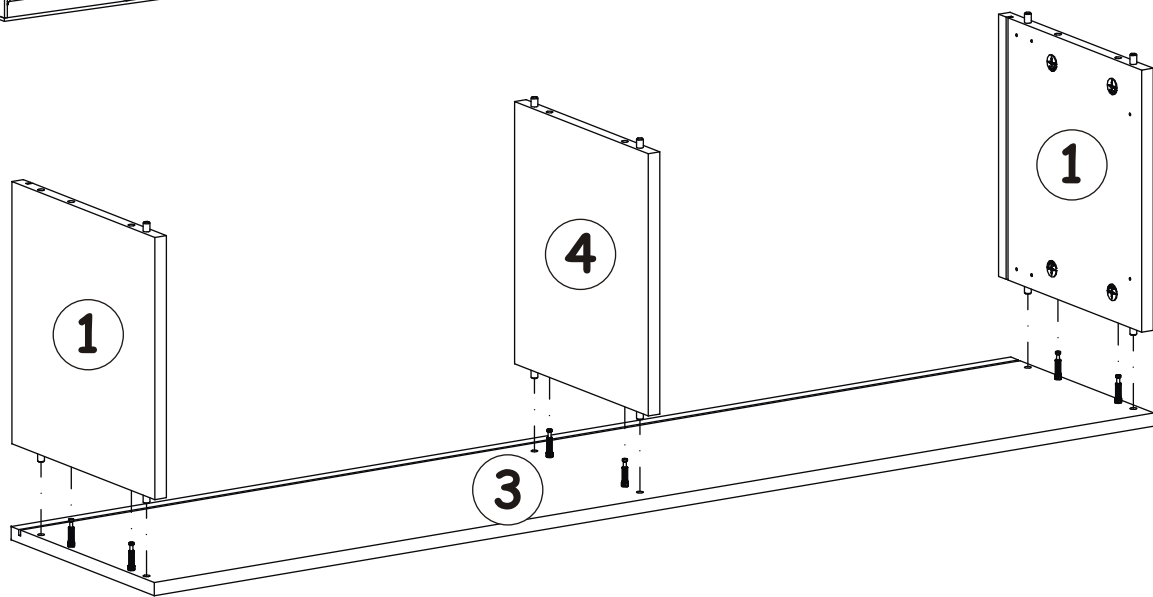
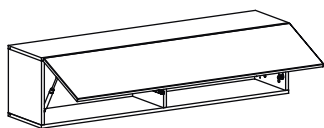


11

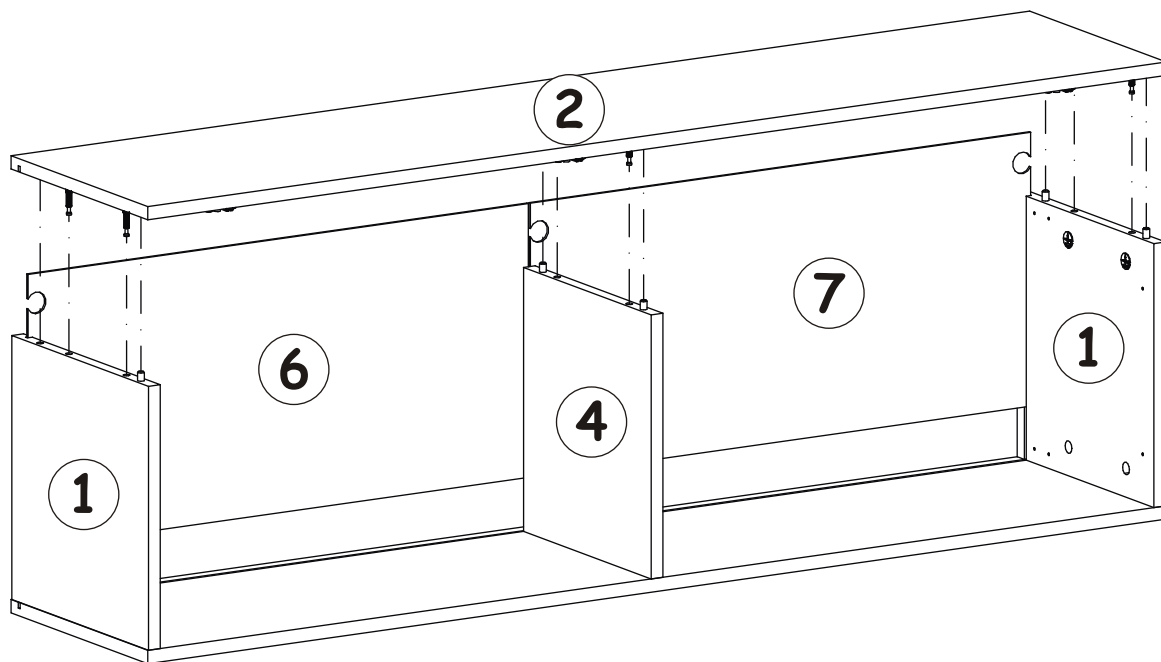
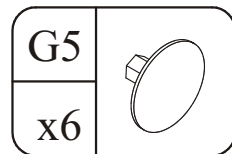
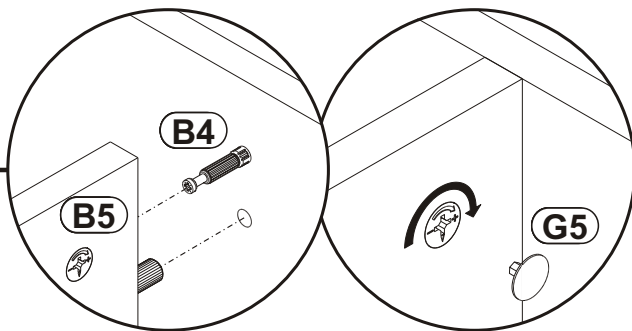




12



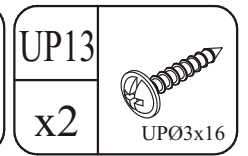
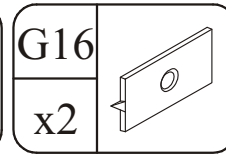
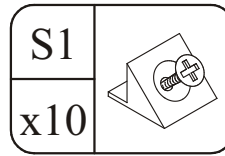
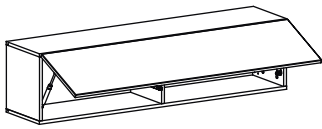
13



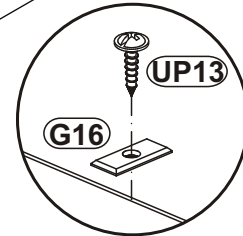
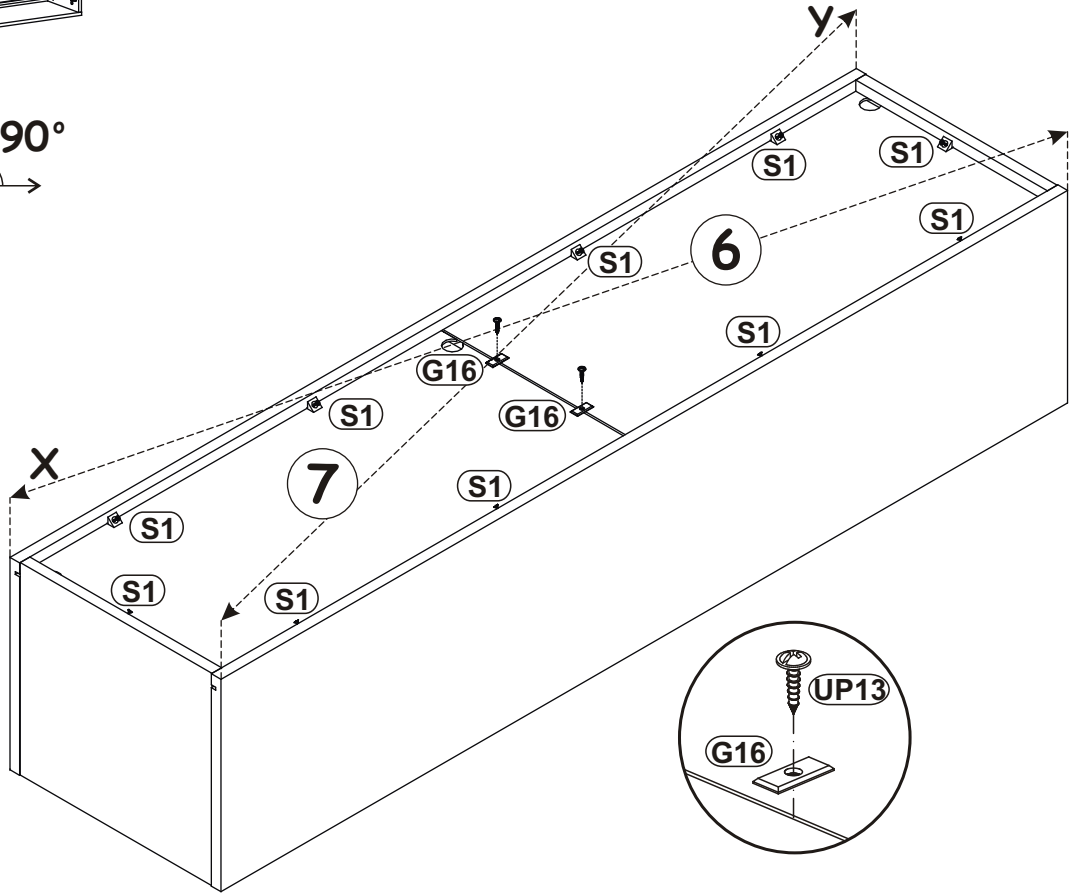
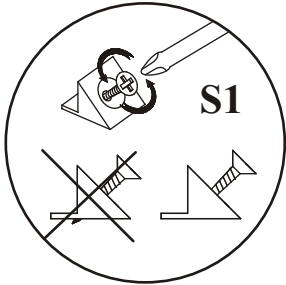


BLOX TYP 23

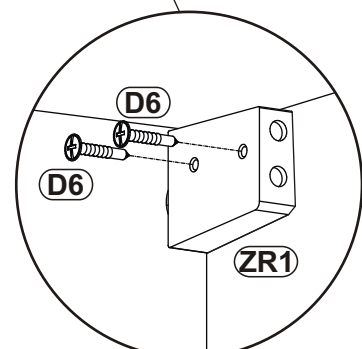
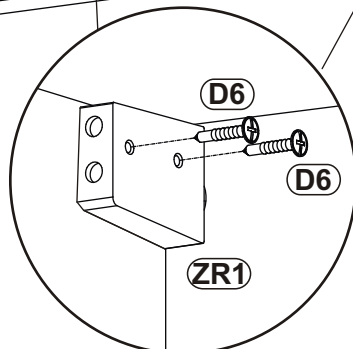
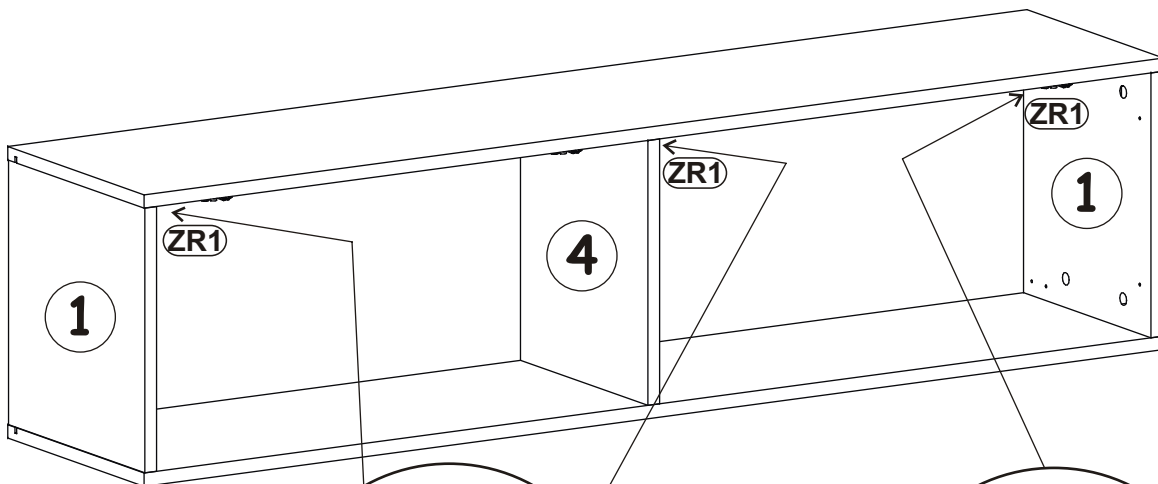
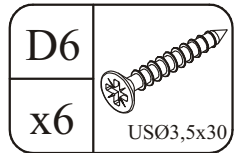
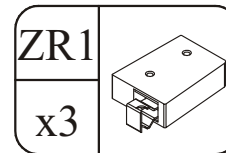
14

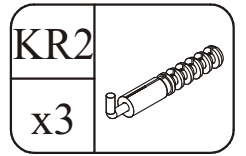


X=Y 90°

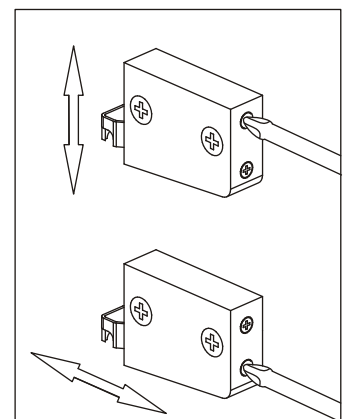
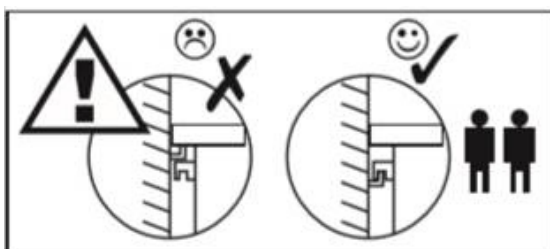
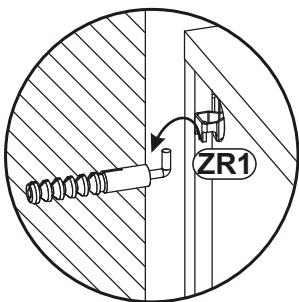
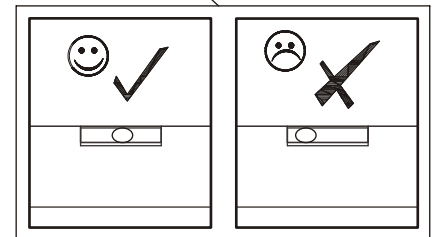
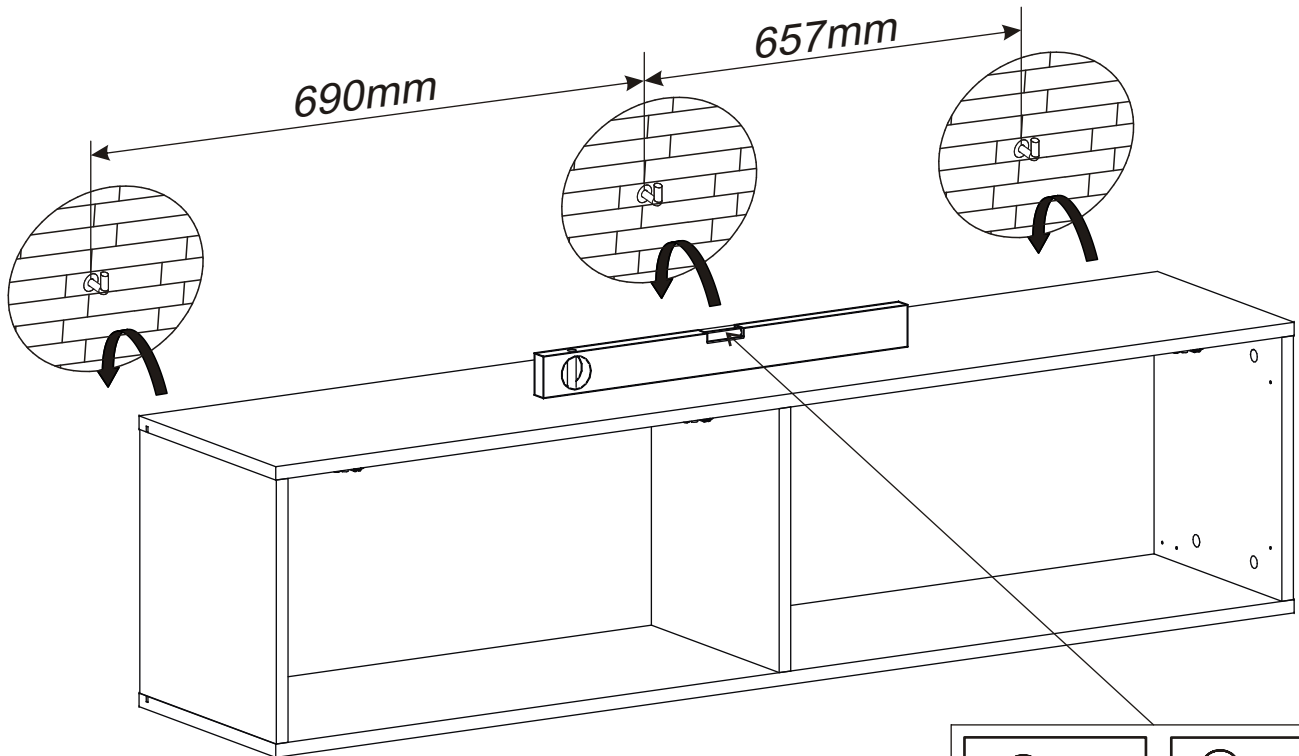
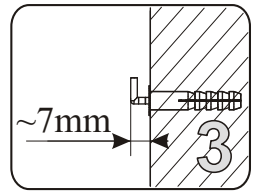
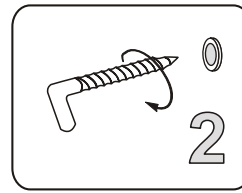
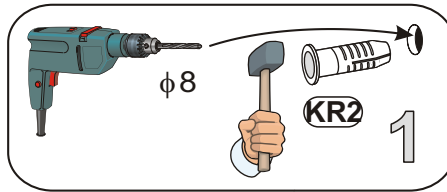
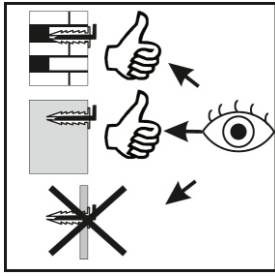
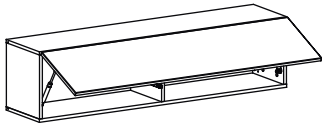


15



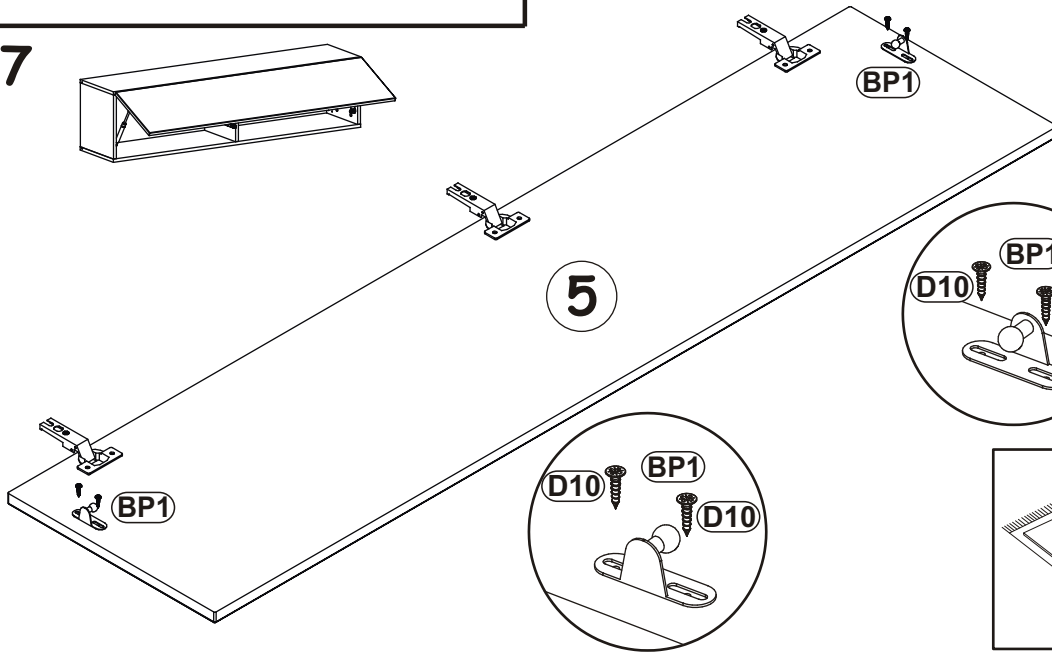


16



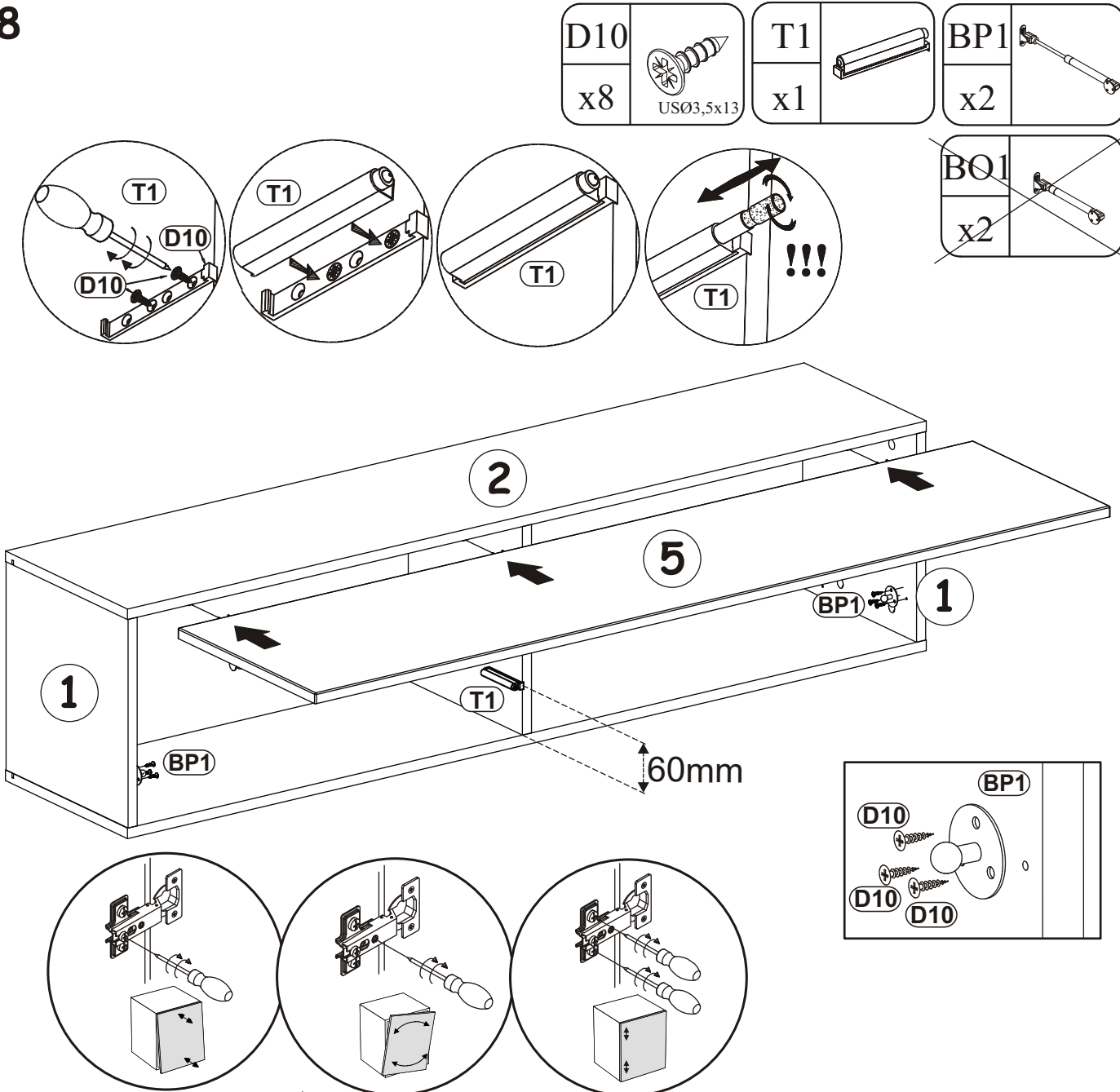
BLOX TYP 23

17



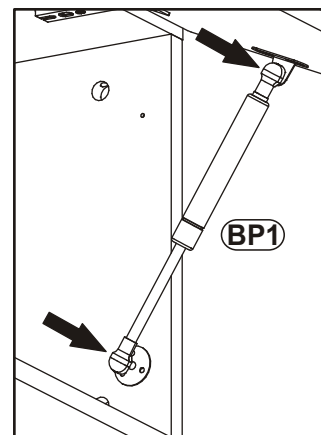
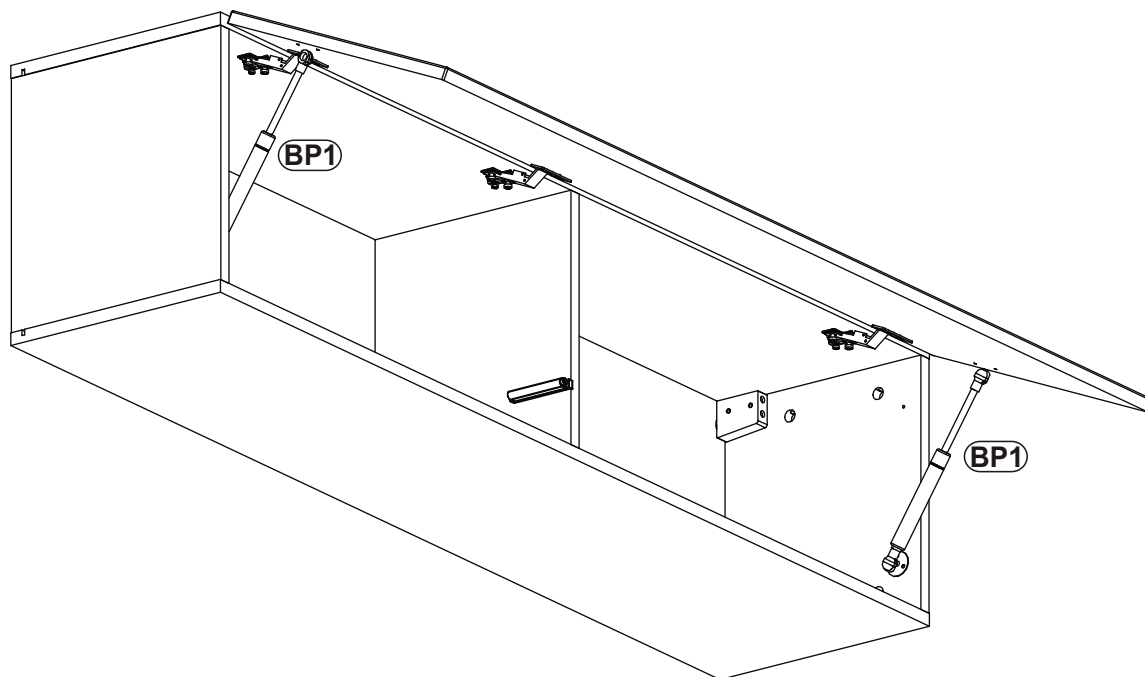
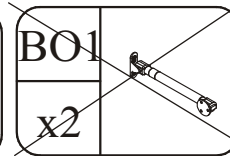
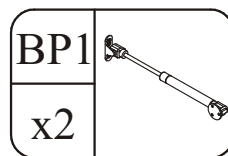
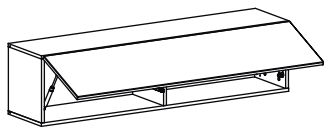
D10	
x4	USØ3,5x13
BP1	
x2	
<del>BQ1</del>	<del></del>
<del>x2</del>	

18

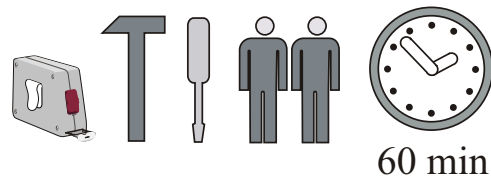
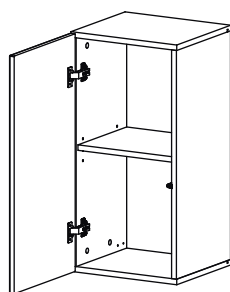
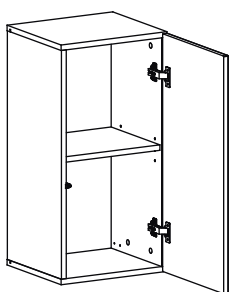
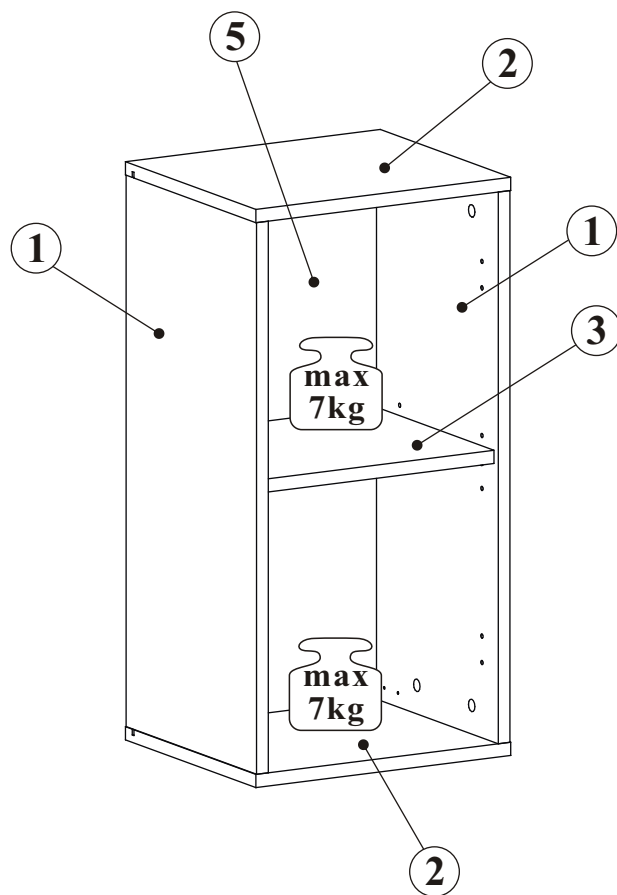
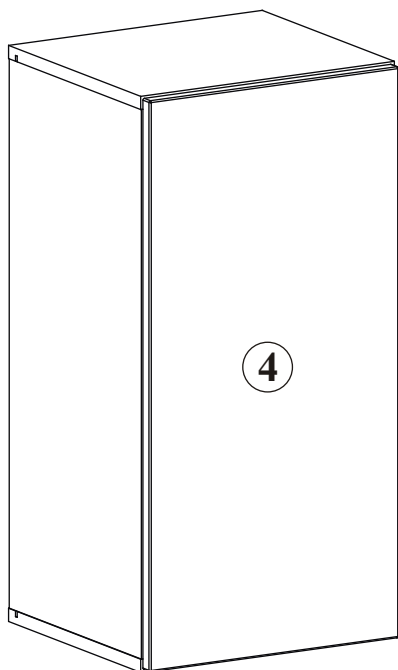
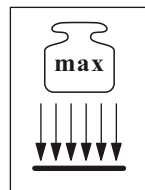


D10		T1		BP1	
x8	USØ3,5x13	x1		x2	
<del>BQ1</del>		<del>x2</del>		<del></del>	

19



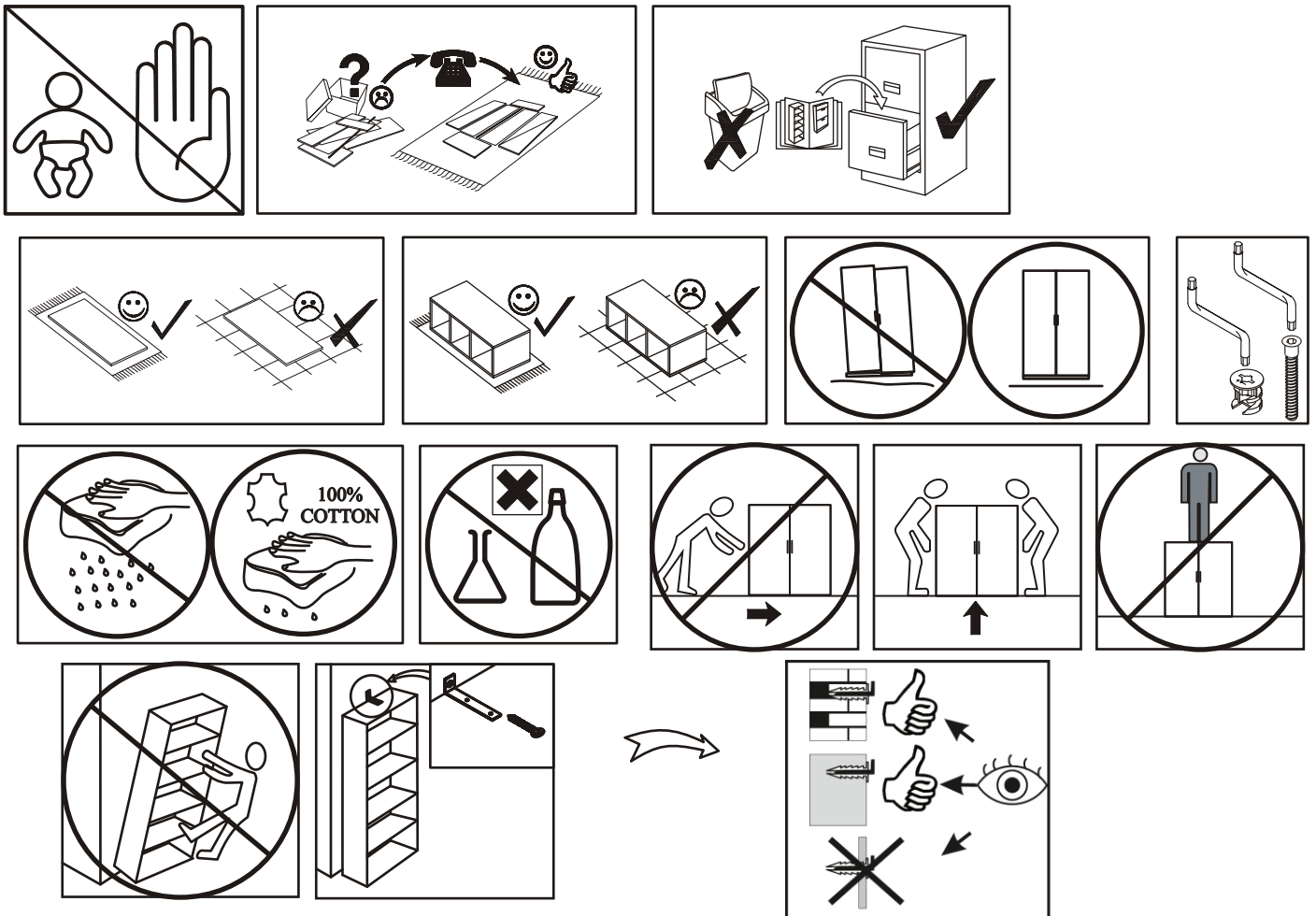
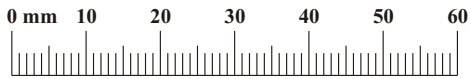
# BLOX TYP 25



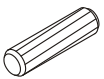
NO	Dim.		Col.-No	Qty
1	667	304	1	2
2	349	304	1	2
3	315	274	1	1
4	343	693	1	1
5	679	327	1	1


# BLOX TYP 25

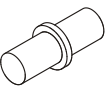
A1 x8 ø8x36	B4 x8	B5 x8 Ø15x12	G5 x8	ZR1 x2	D6 x4 USØ3,5x30
E21 x2 Ø35 H=0	E2 x2 H=0	D10 x6 USØ3,5x13	Z2 x4 Ø5	T1 x1	G7 x4
S1 x6	KR2 x2	G2 x1			



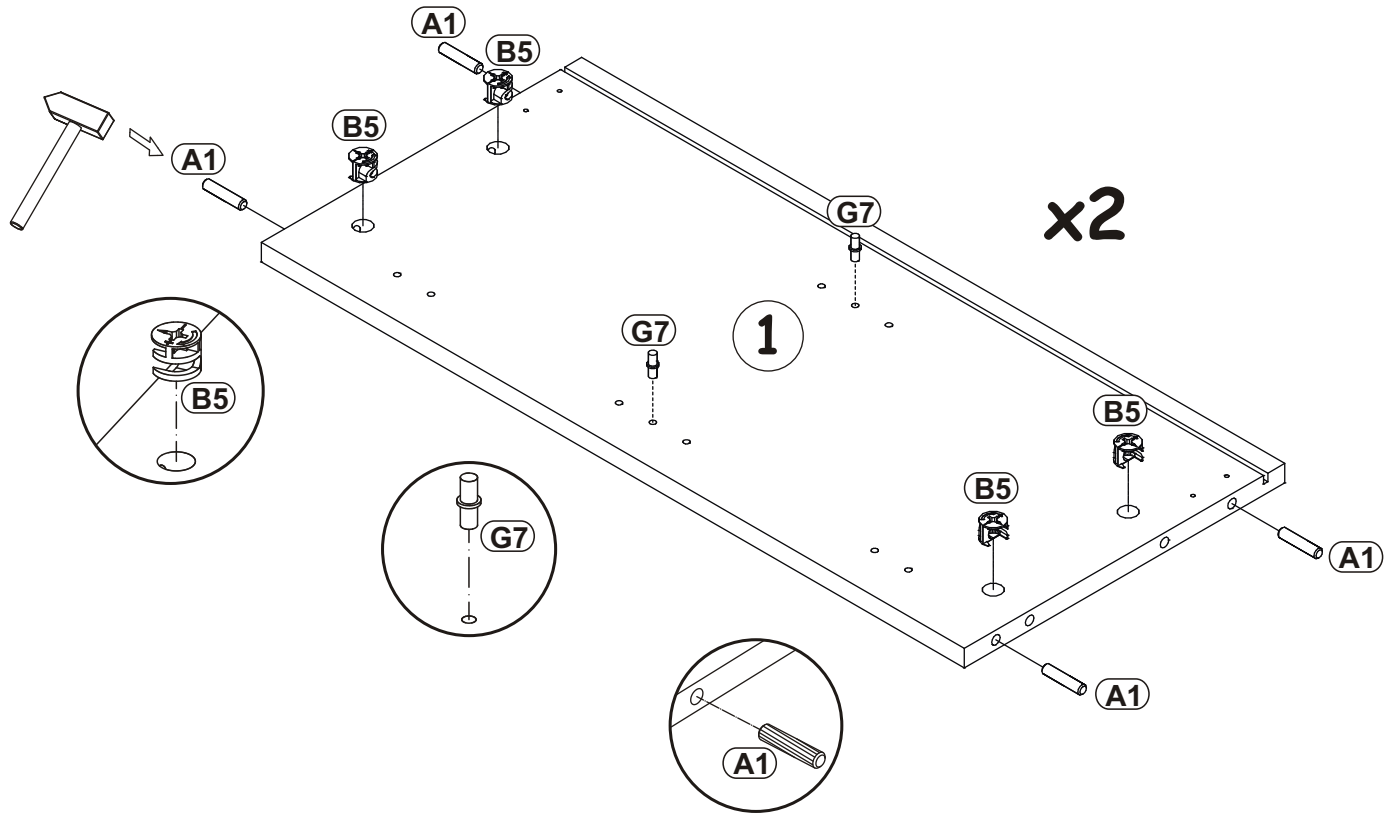
BLOX TYP 25

A1	
x8	ø8x36

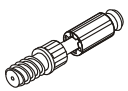
B5	
x8	Ø15x12

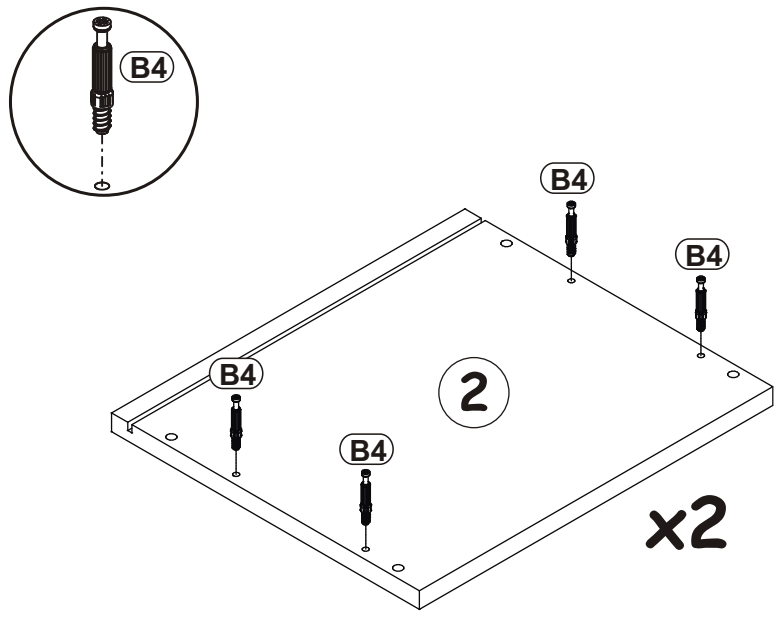
G7	
x4	

1



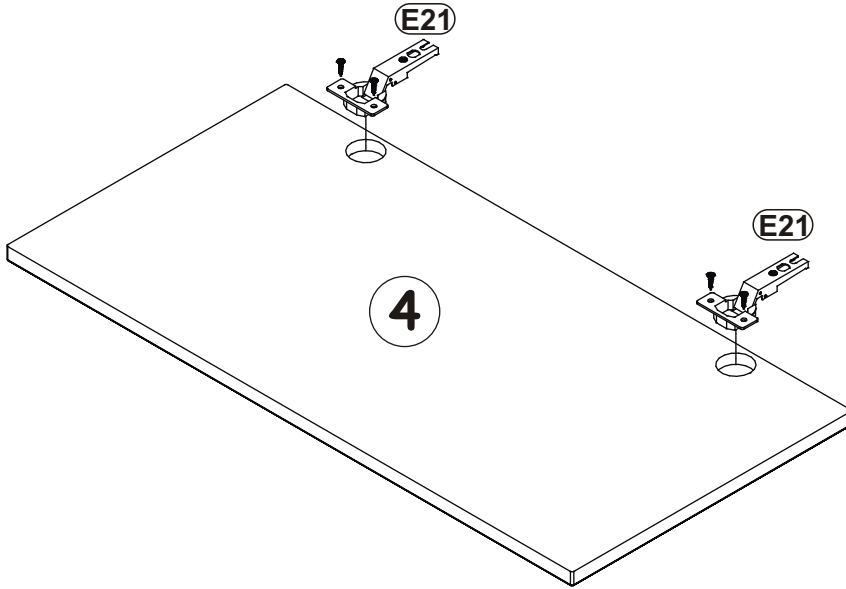
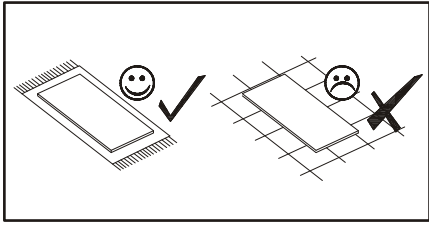
2

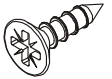
B4	
x8	

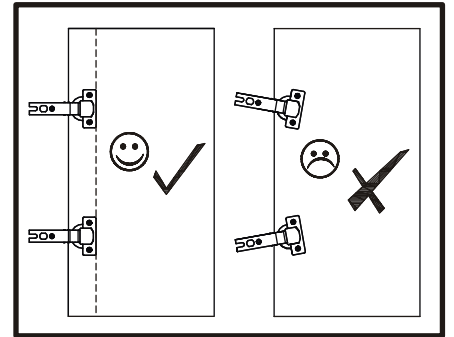
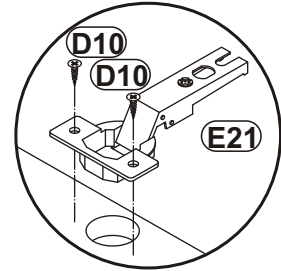


BLOX TYP 25

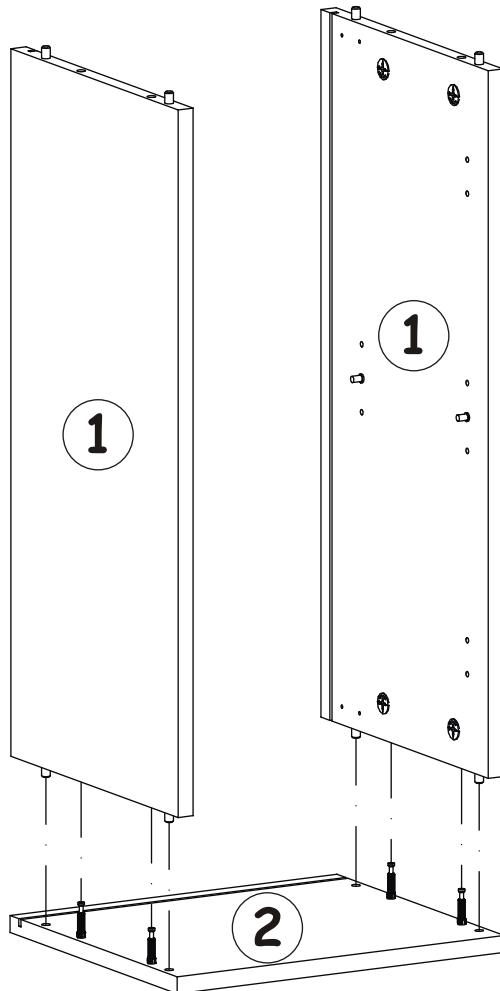
3




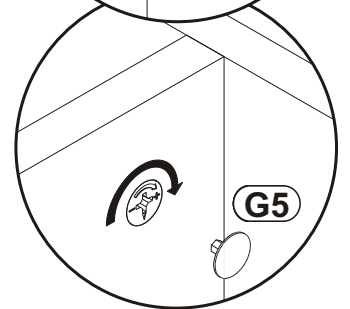
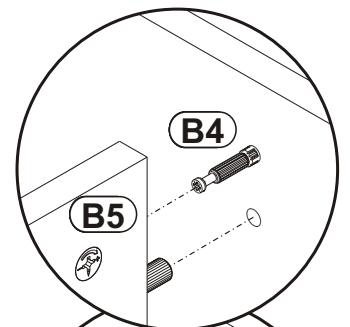
E21	Ø35	D10	 USØ3,5x13
x2	H=0	x4	



4

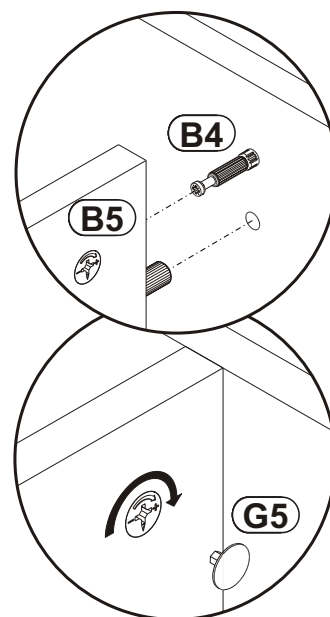
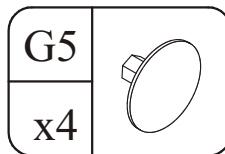
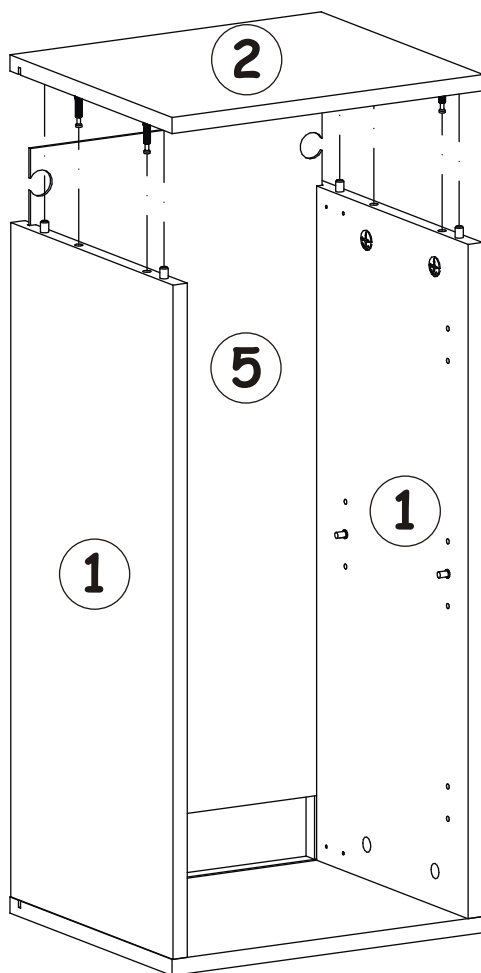


G5	
x4	

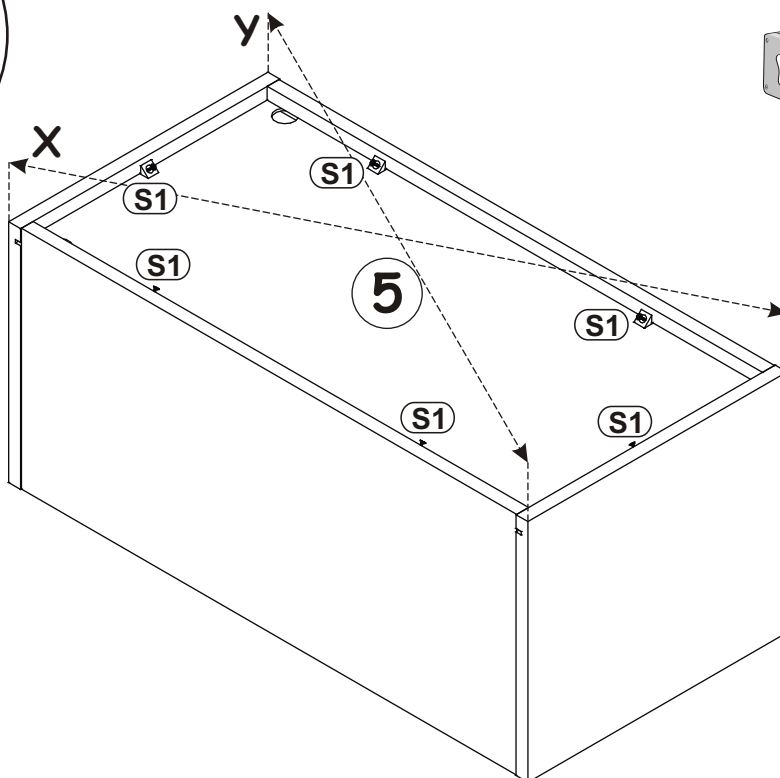
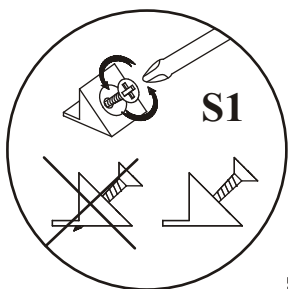
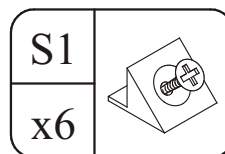




5

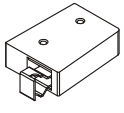



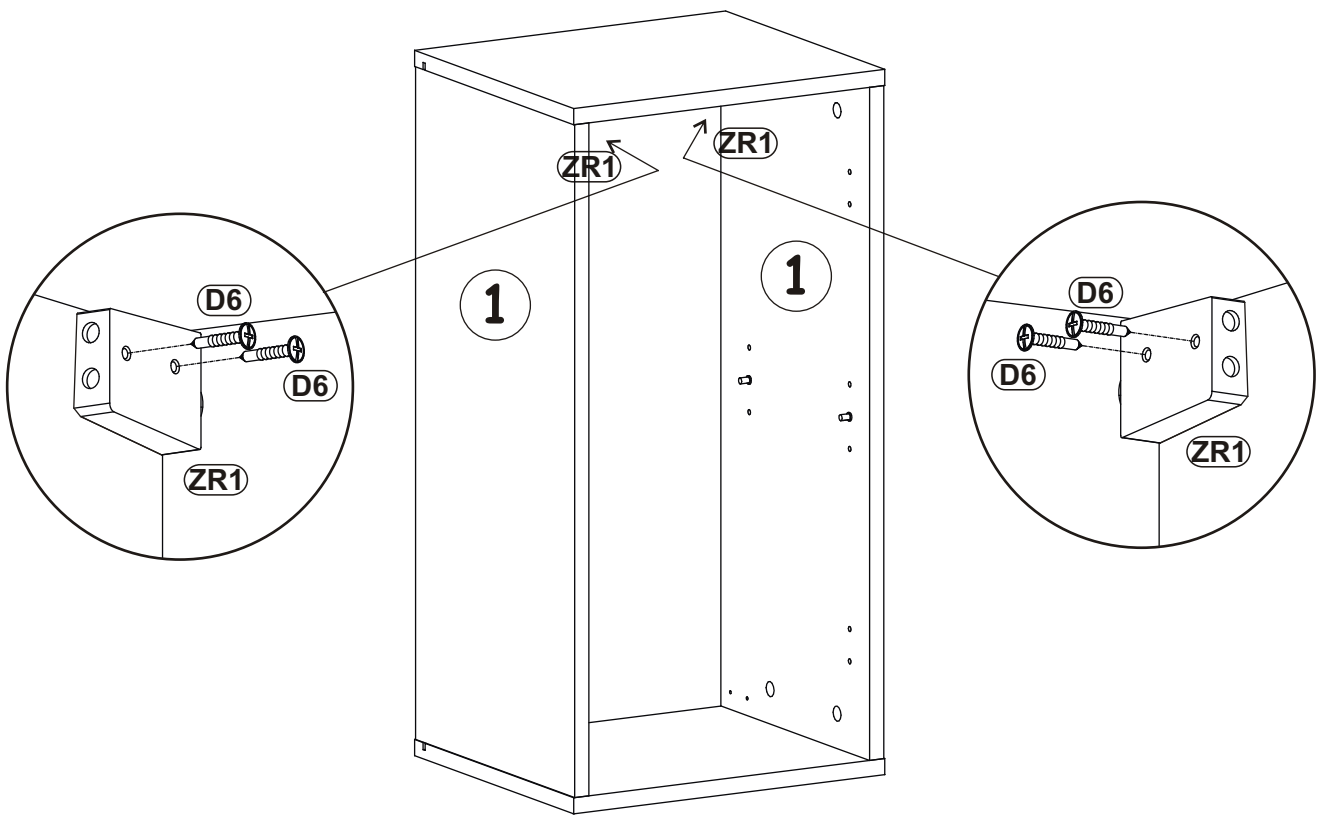
6

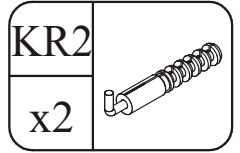


$X=Y$   $\uparrow$   $90^\circ$

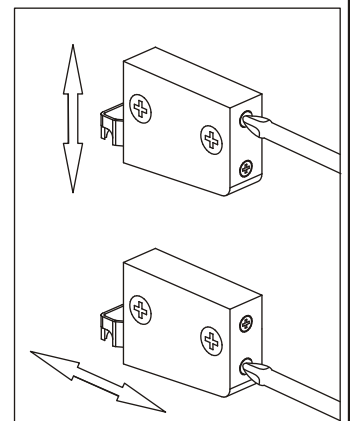
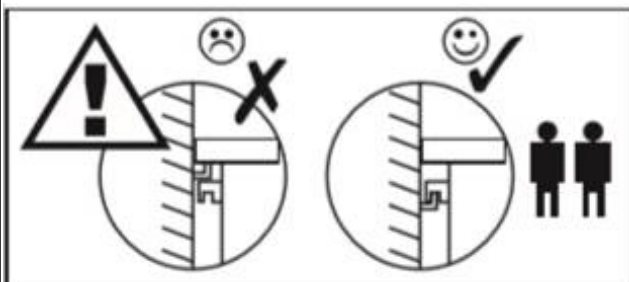
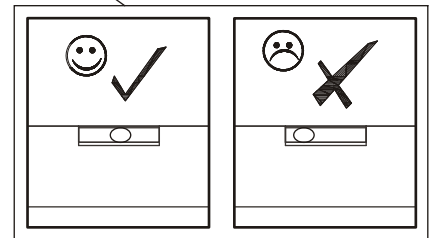
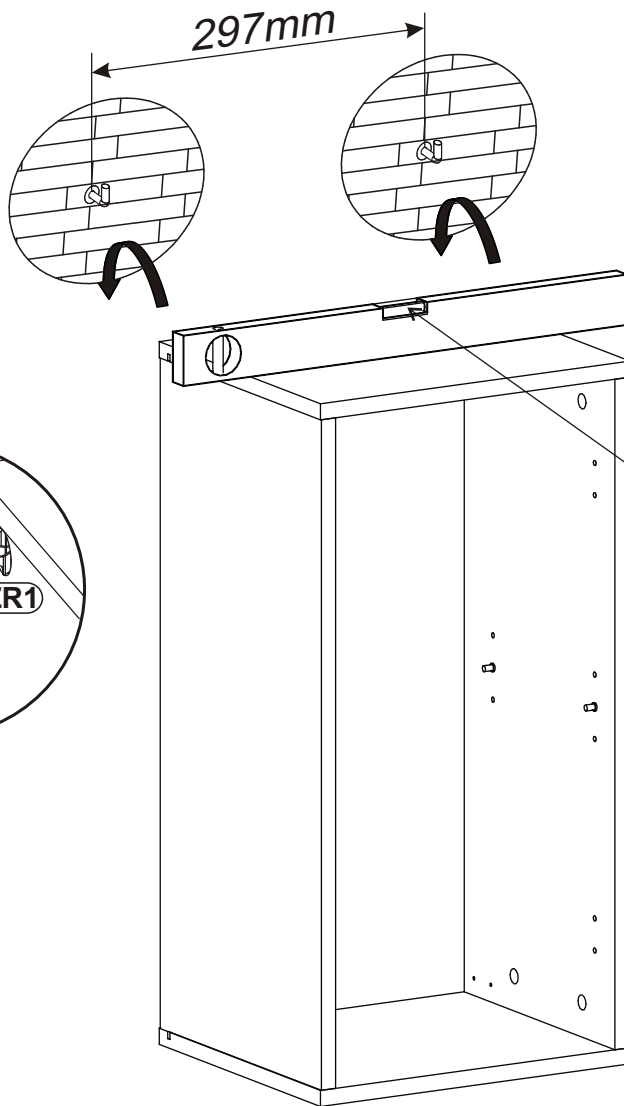
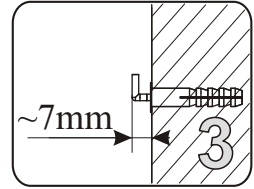
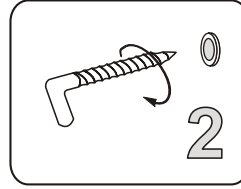
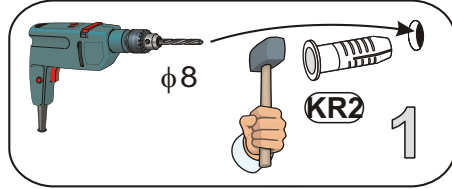
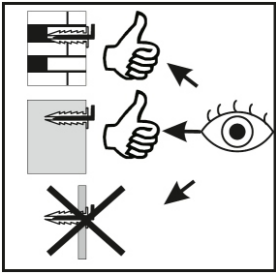
7

ZR1		D6	
x2		x4	

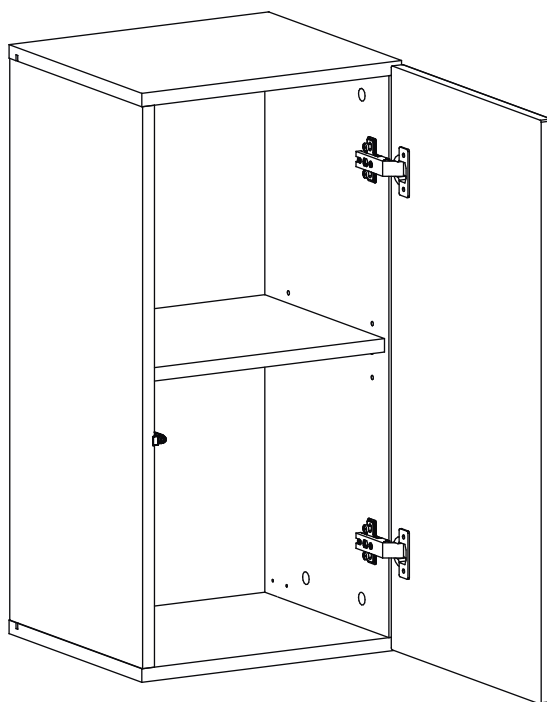




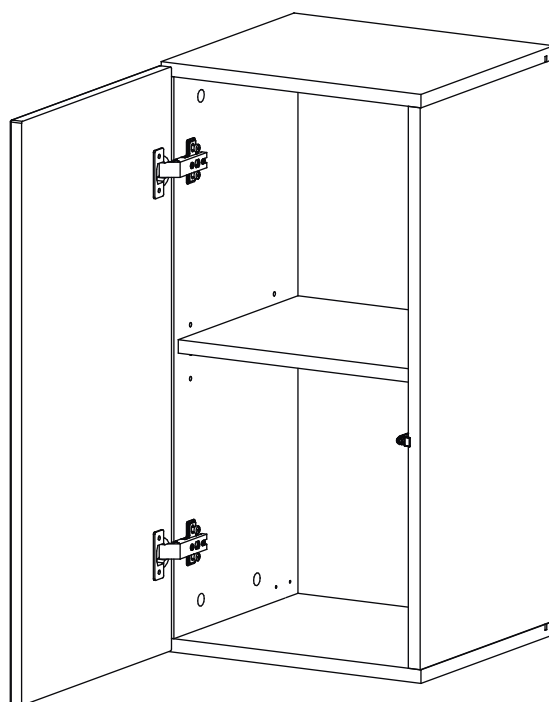
8



9 - 10

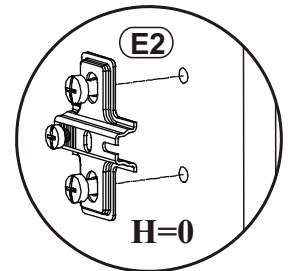
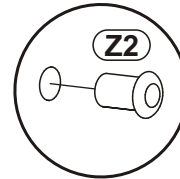
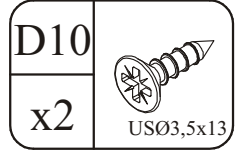
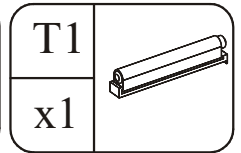
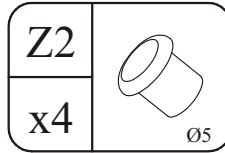
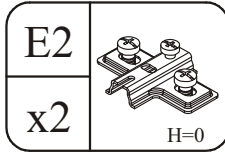
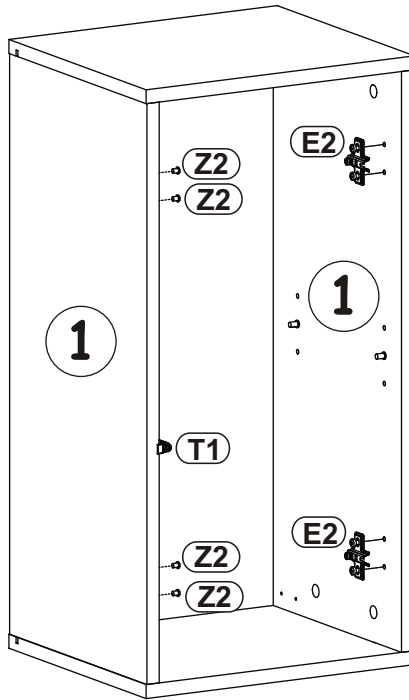
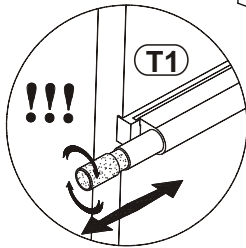
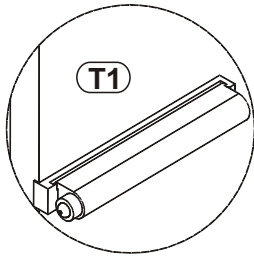
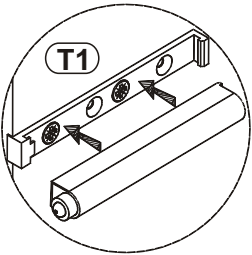
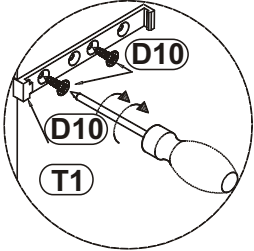
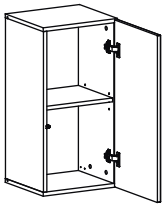


11 - 12

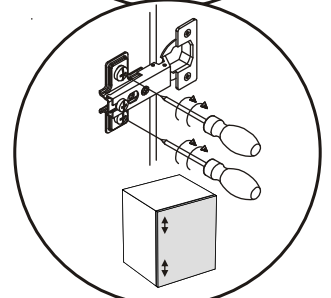
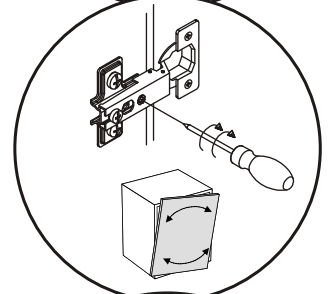
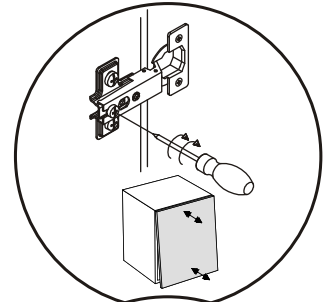
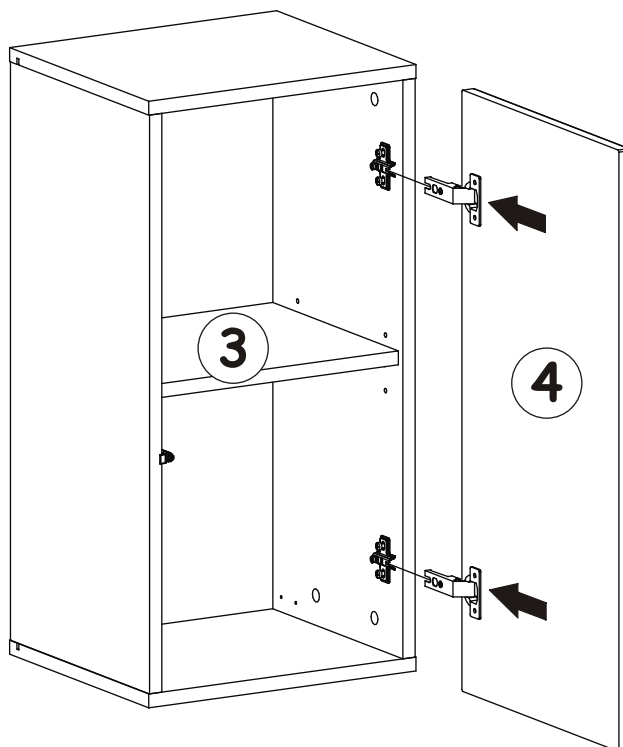


BLOX TYP 25

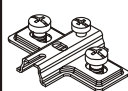


9

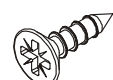


10

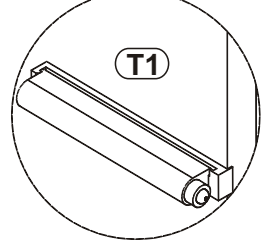
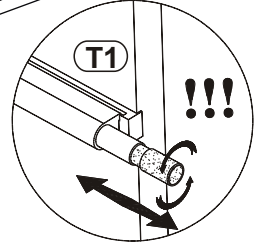
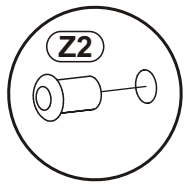
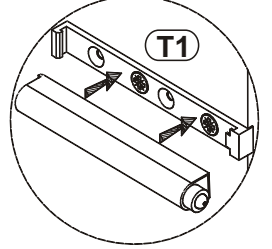
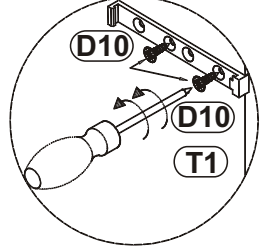
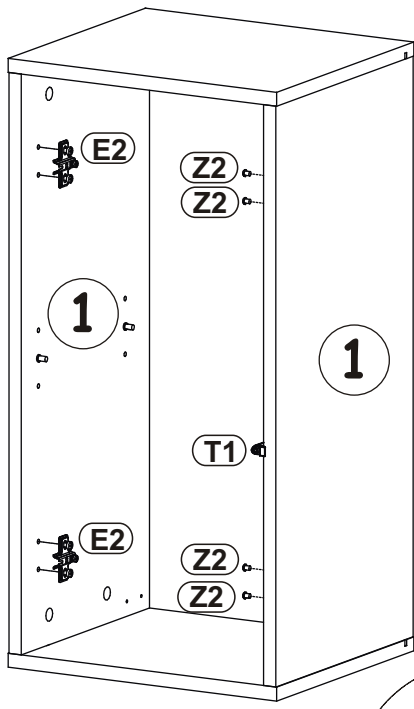
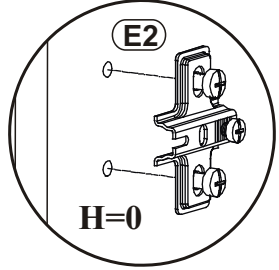
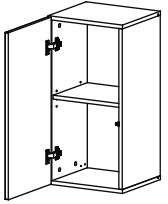


# BLOX TYP 25

E2		Z2		T1	
x2	H=0	x4	Ø5	x1	

D10	
x2	USØ3,5x13

## 11



## 12

