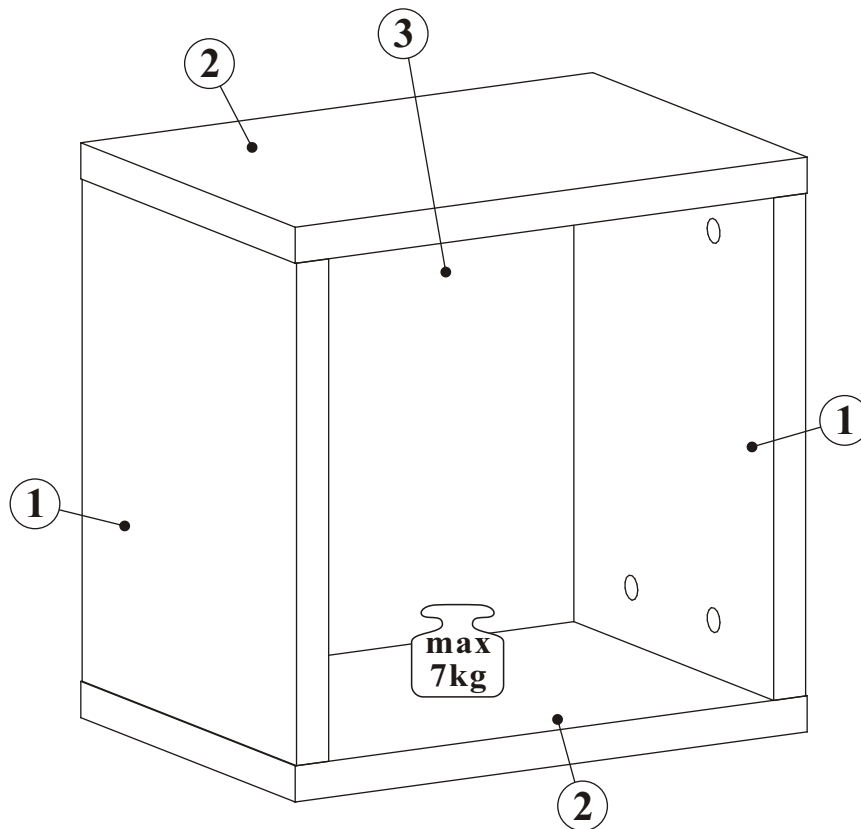
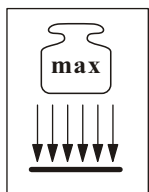
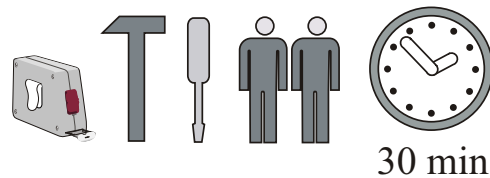


BLOX TYP 10



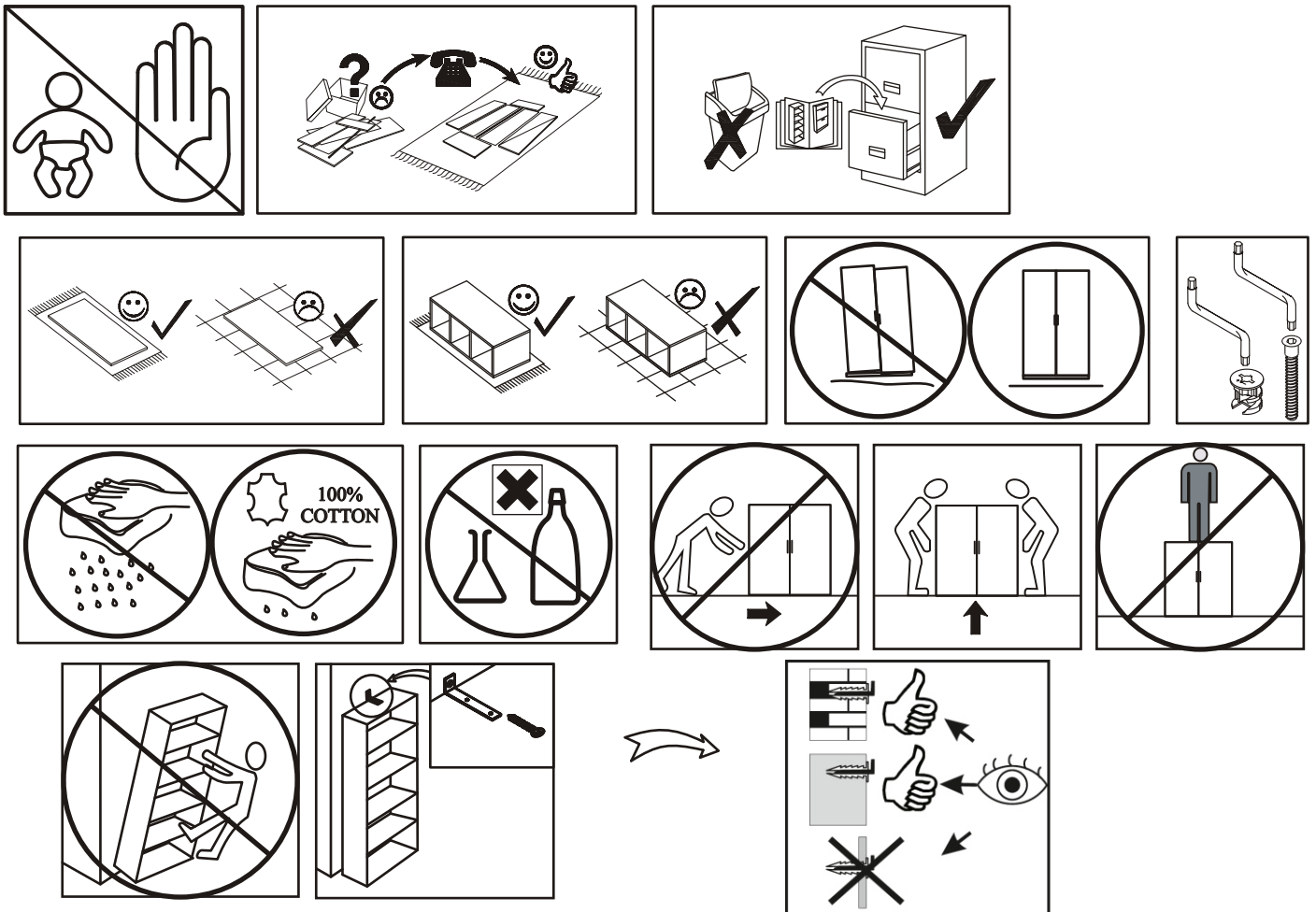
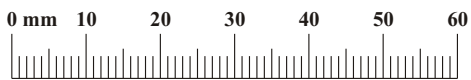
NO	Dim.		Col.-No	Qty
1	306	250	1	2
2	352	250	1	2
3	306	306	1	1



30 min

BLOX TYP 10

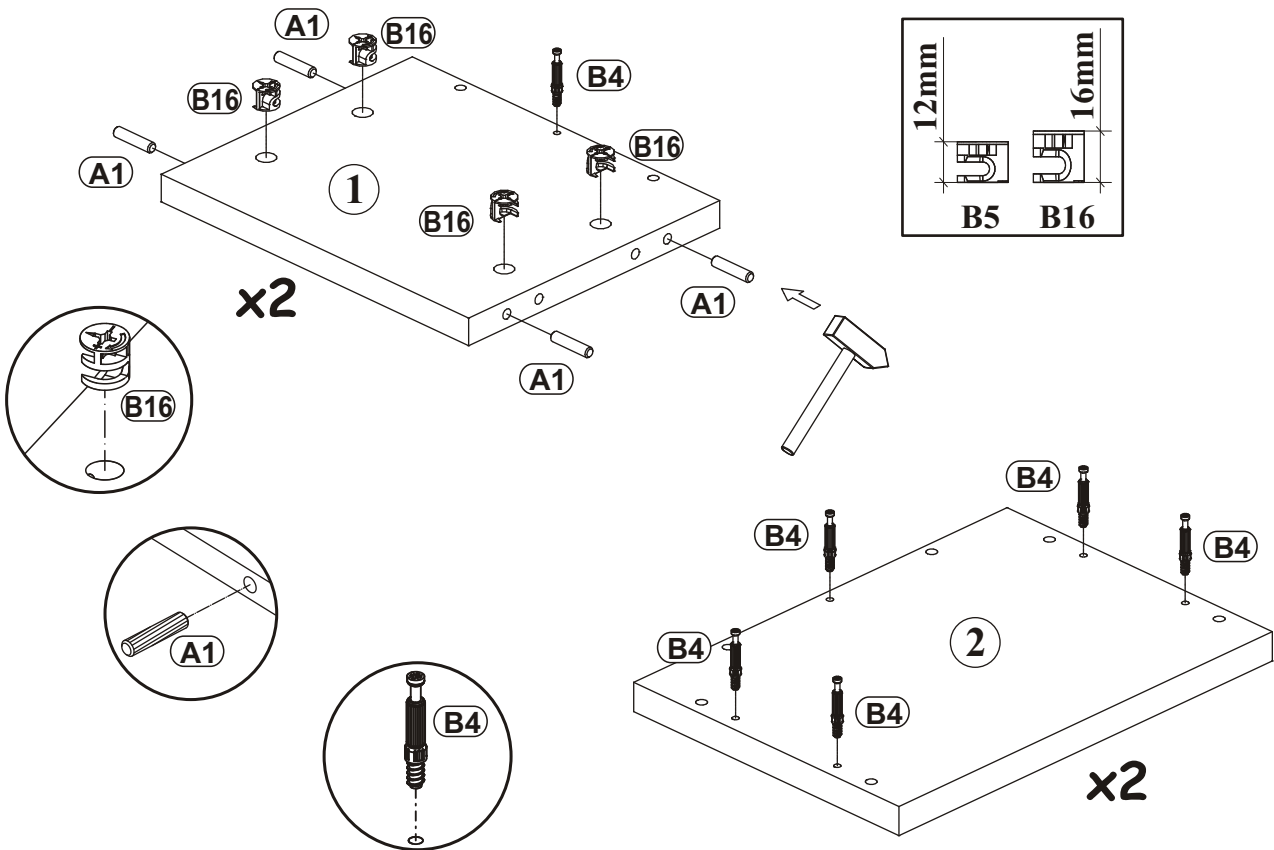
A1 x16 ø8x36	B4 x12	B5 x4 Ø15x12	B16 x8 Ø15x16	G5 x12	ZM1 x2
			D20 x2 ESØ6,3x9,5	KR2 x2	G2 x1



BLOX TYP 10

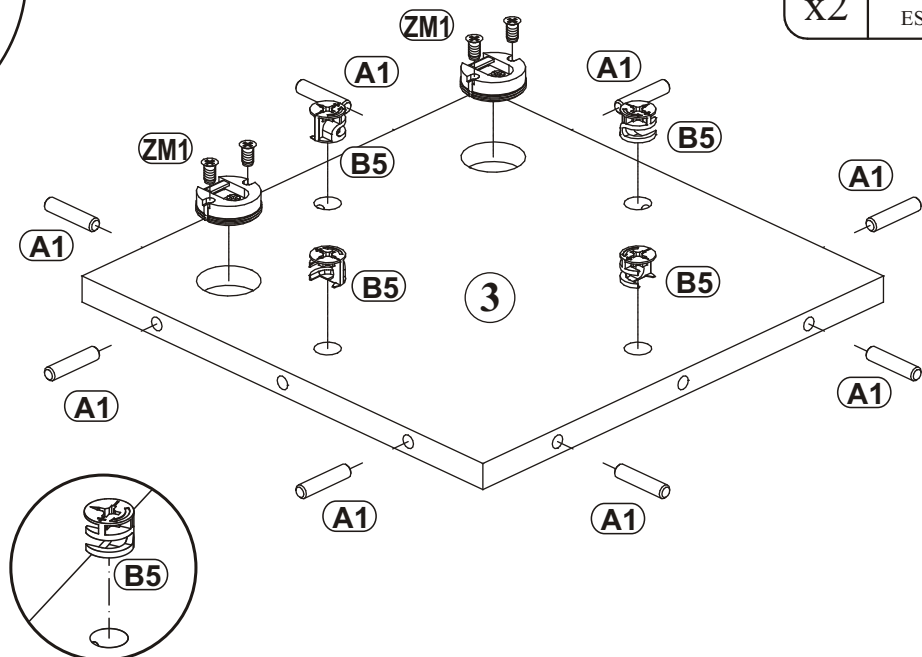
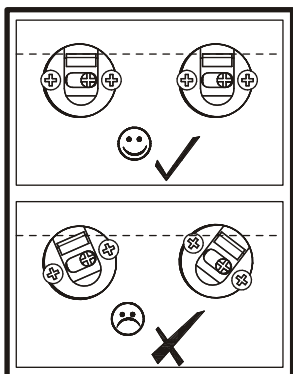
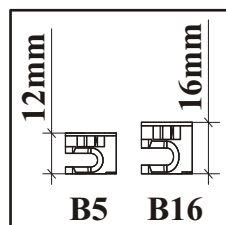
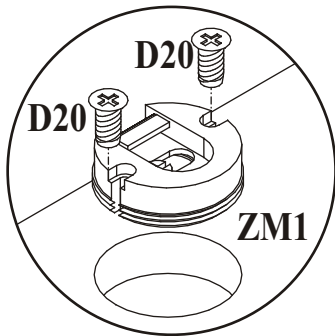
1

B4		B16		A1	
x12		x8	Ø15x16	x8	ø8x36

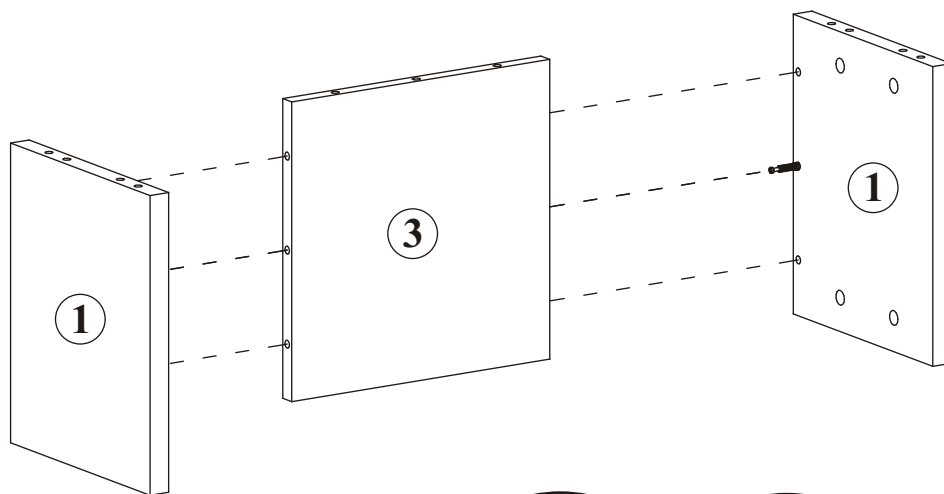
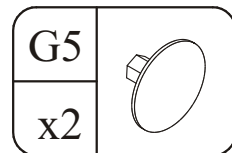


2

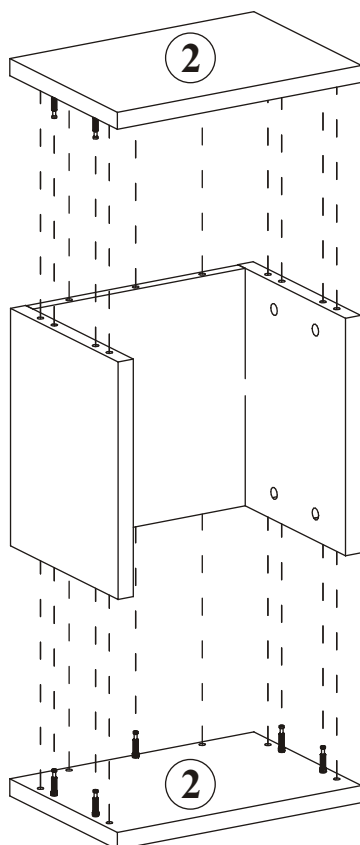
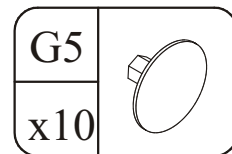
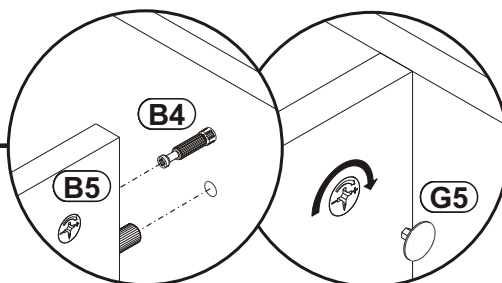
A1		B5		ZM1	
x8	ø8x36	x4	Ø15x12	x2	
				D20	
				x2	ESØ6,3x9,5



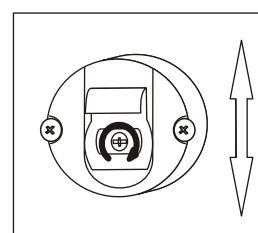
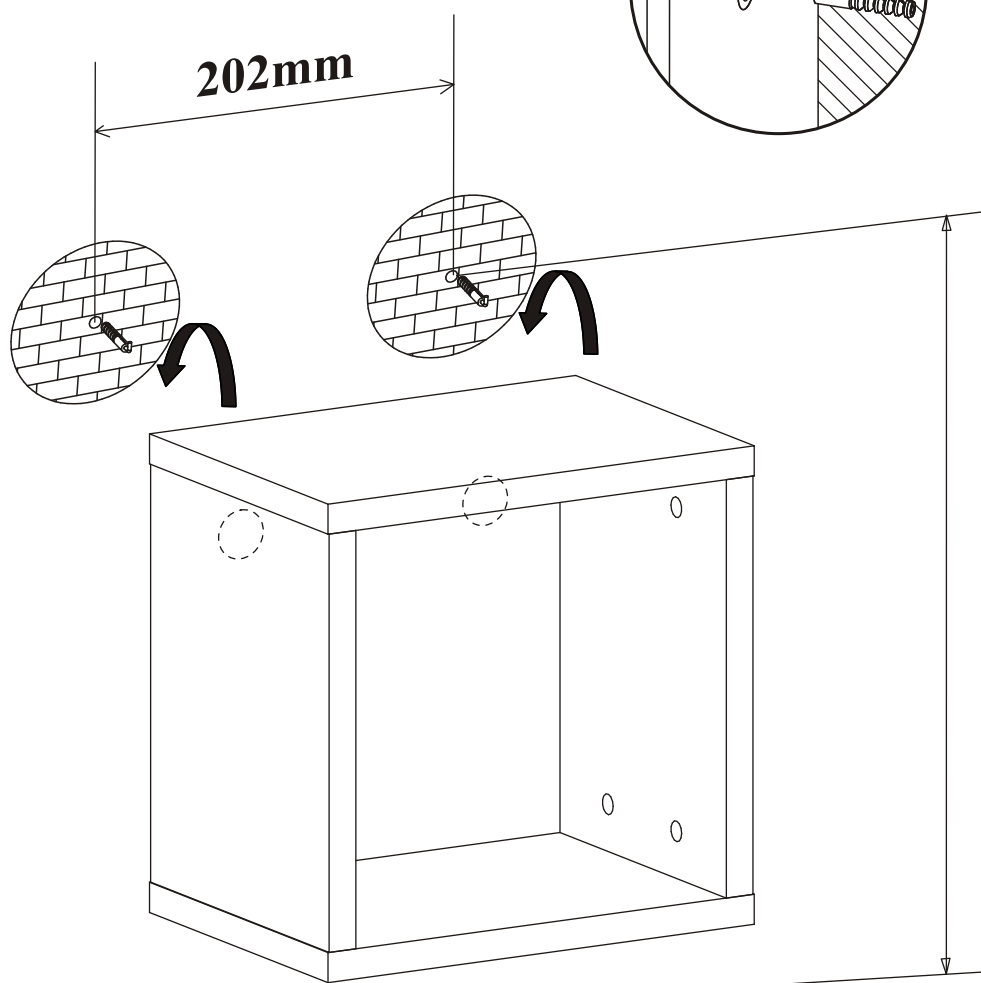
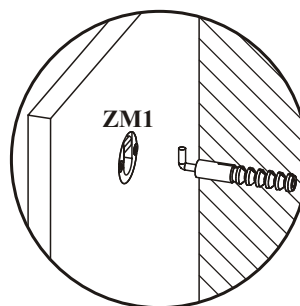
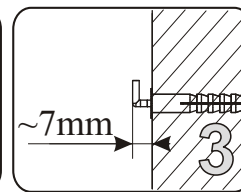
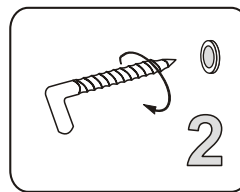
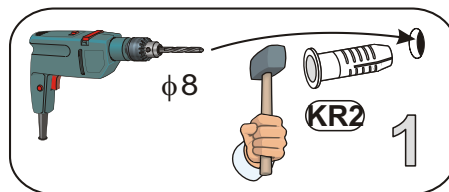
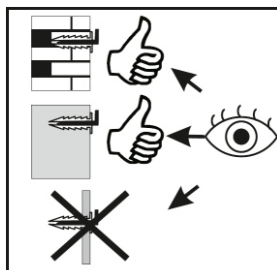
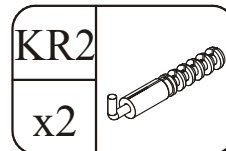
3



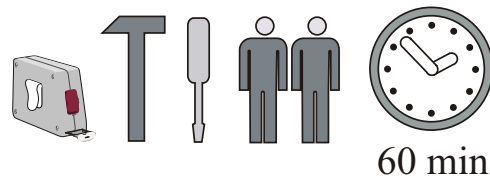
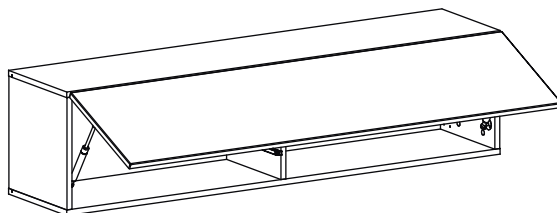
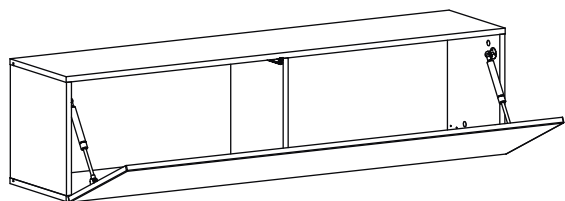
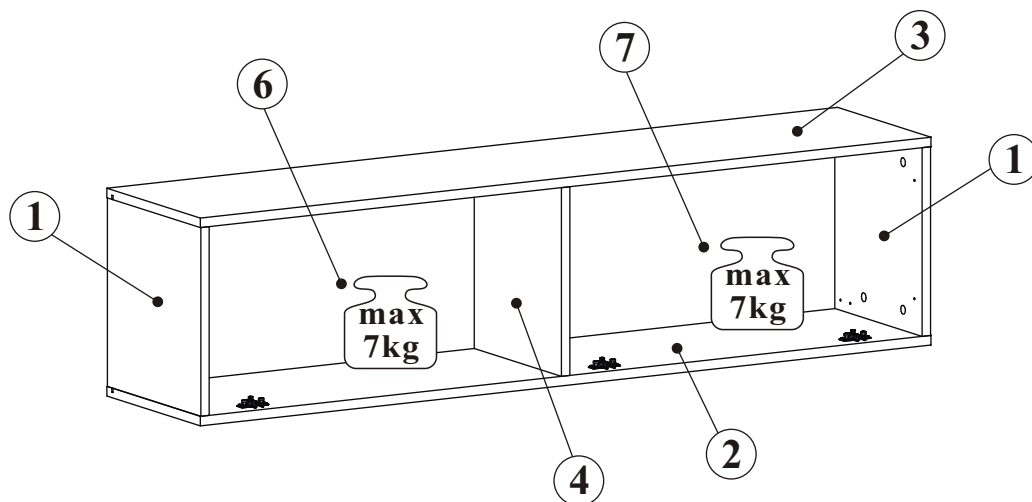
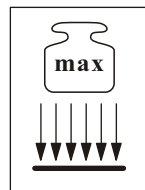
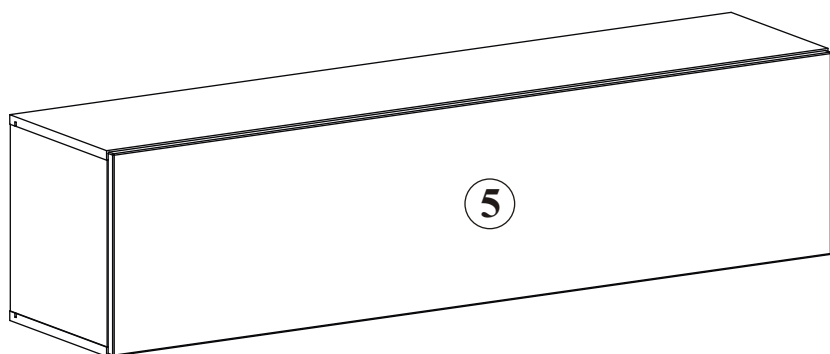
4



5

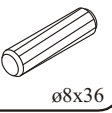
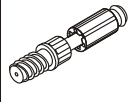


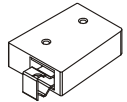

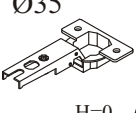
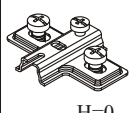

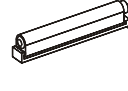

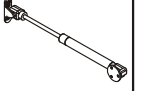
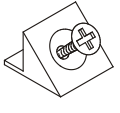
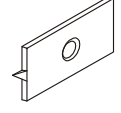

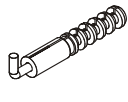



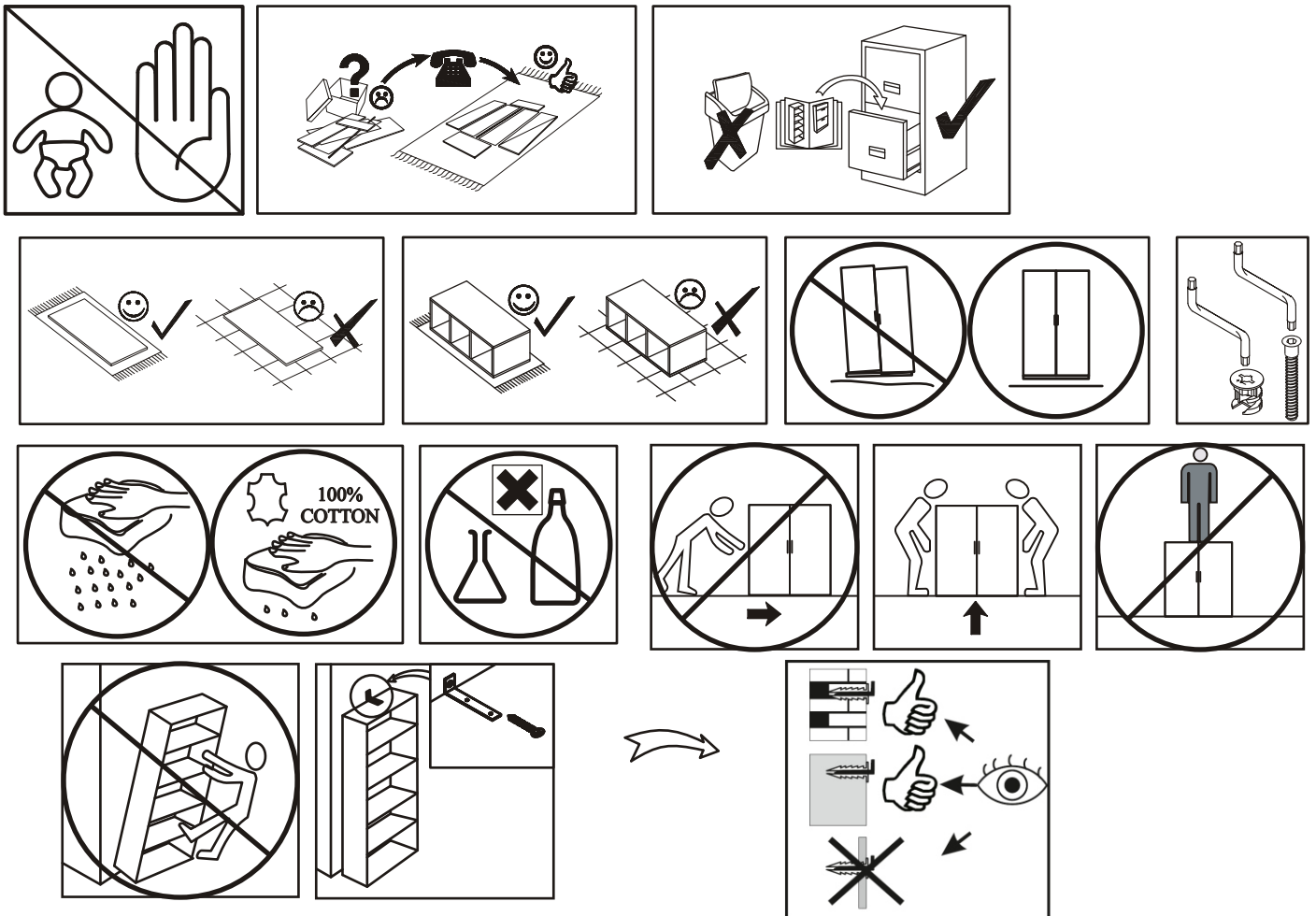
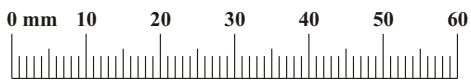
BLOX TYP 23

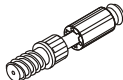


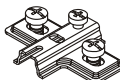
NO	Dim.		Col.-No	Qty
1	317	304	1	2
2	1399	304	1	1
3	1399	304	1	1
4	317	284	1	1
5	1393	343	1	1
6	329	687	1	1
7	329	687	1	1

BLOX TYP 23

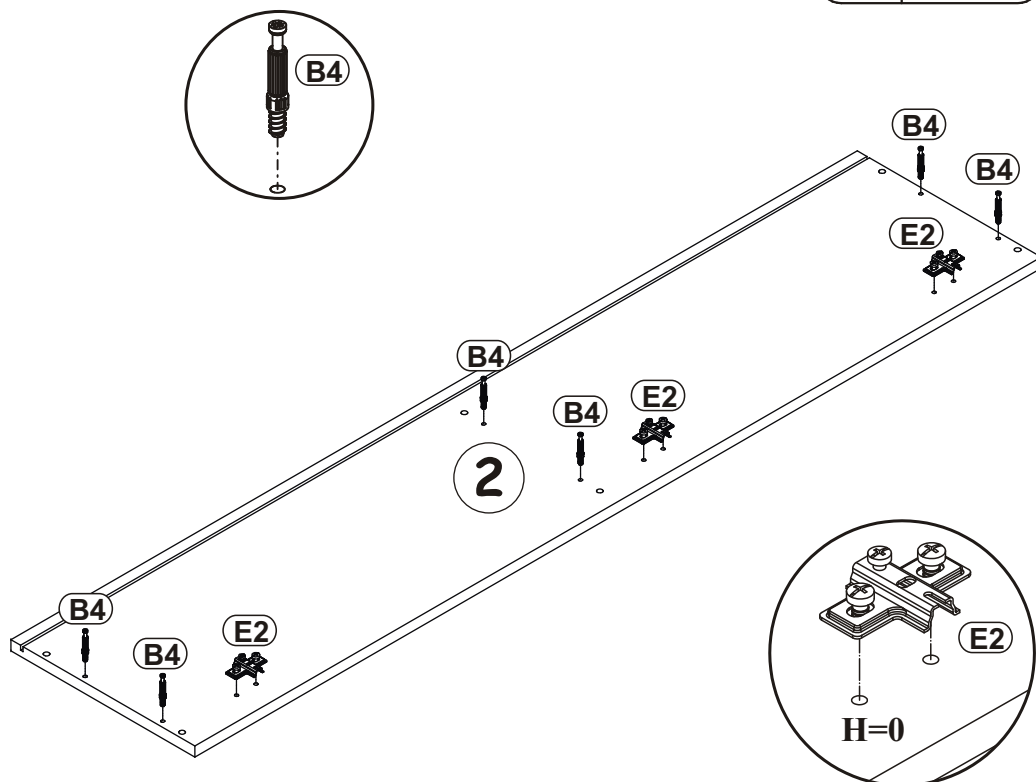
A1 x12  ø8x36	B4 x12 	B5 x12  Ø15x12	G5 x12 	ZR1 x3 	D6 x6  USØ3,5x30
E21 x3 Ø35  H=0	E2 x3  H=0	D10 x28  USØ3,5x13	T1 x1 	BO1 x2 	BP1 x2 
S1 x10 	G16 x2 	UP13 x2  UPØ3x16	KR2 x3 	G2 x1 	



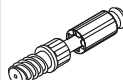
B4	
x6	

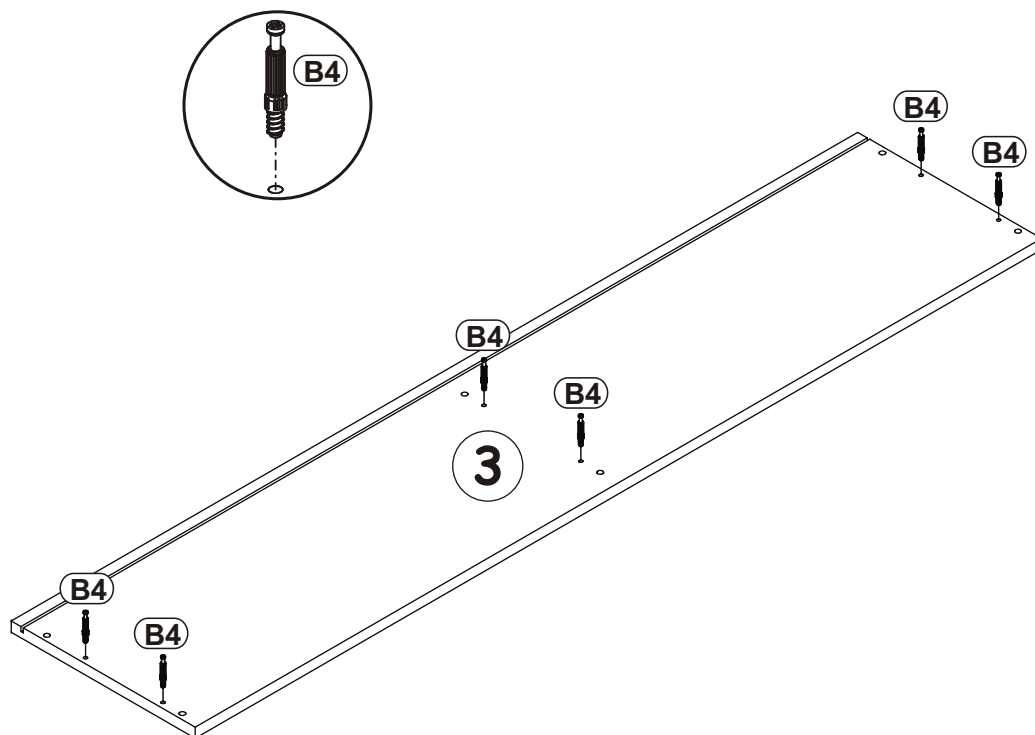
E2	
x3	H=0

1

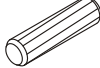



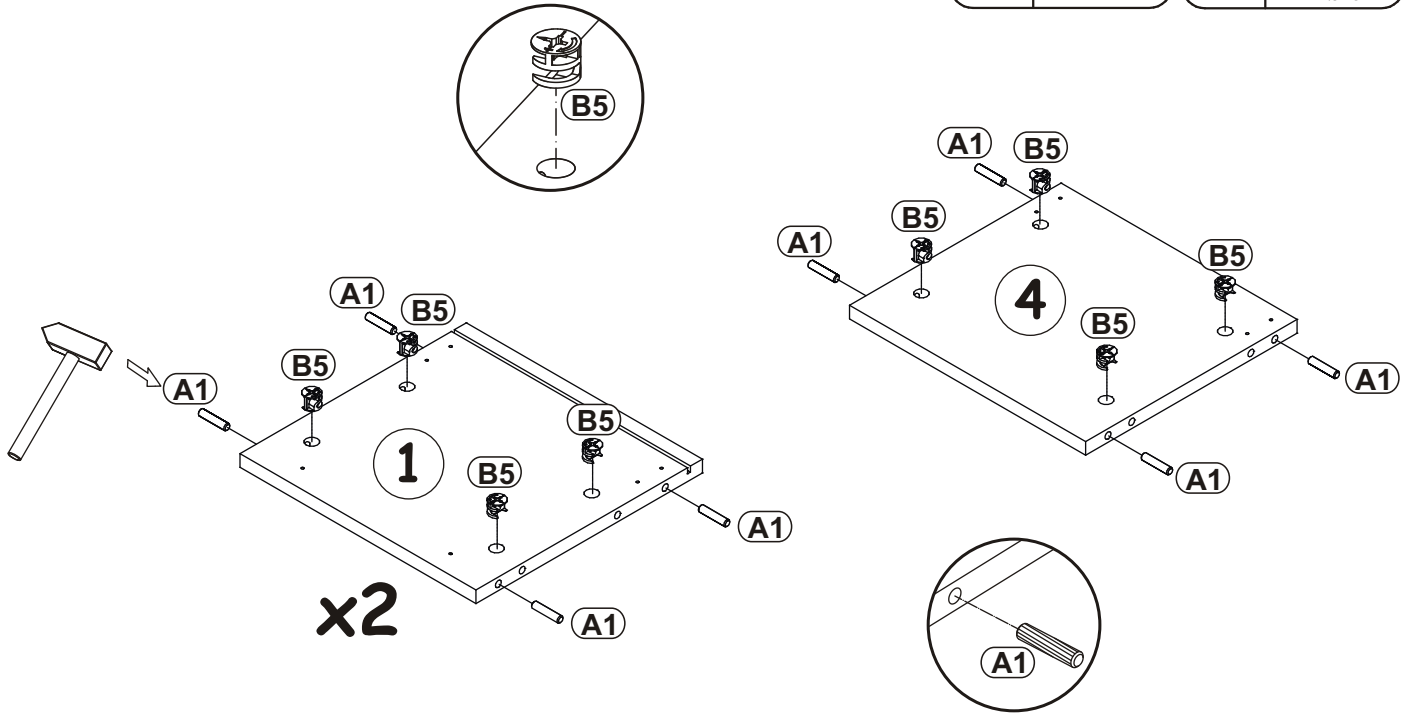
2

B4	
x6	

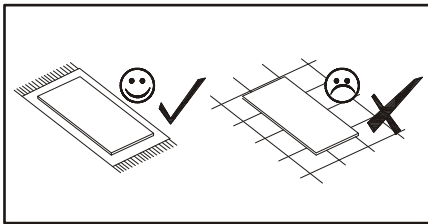


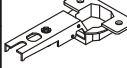
3

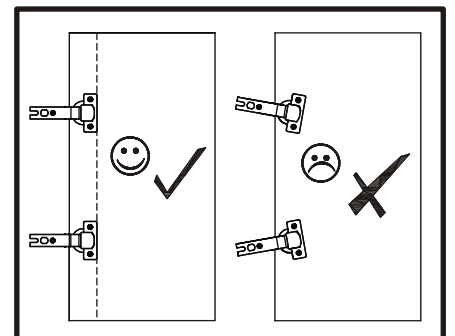
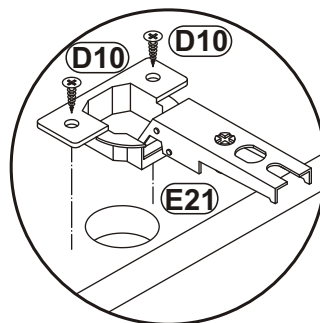
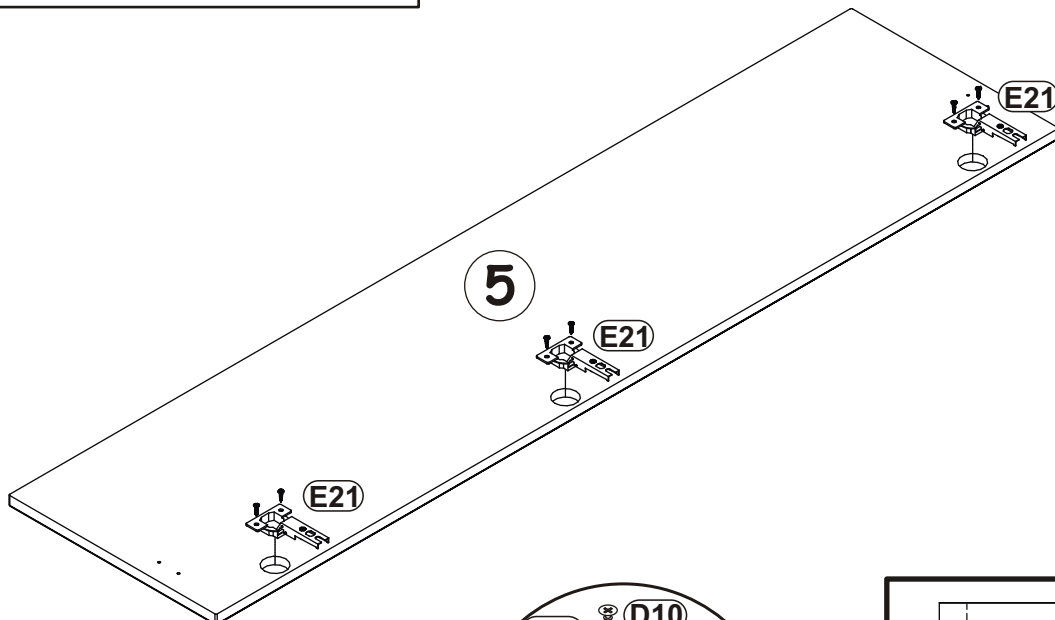
A1		B5	
x12	ø8x36	x12	Ø15x12



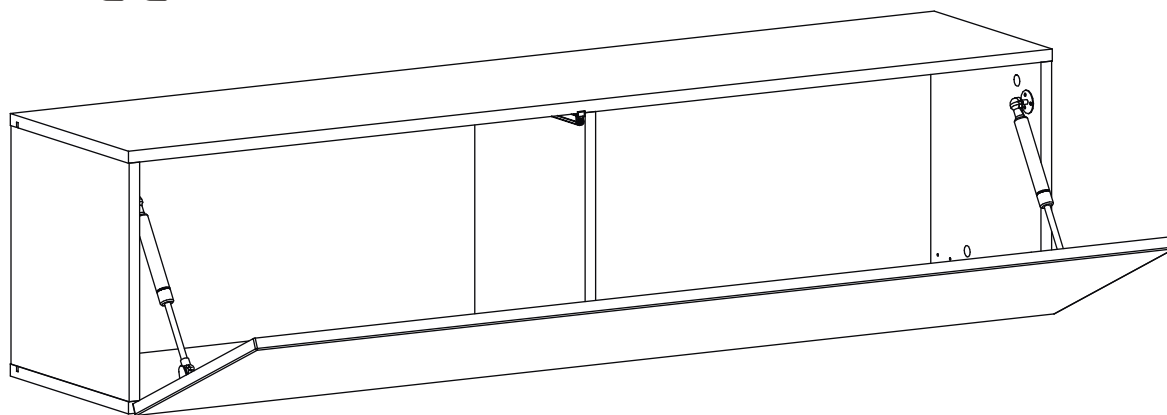
4



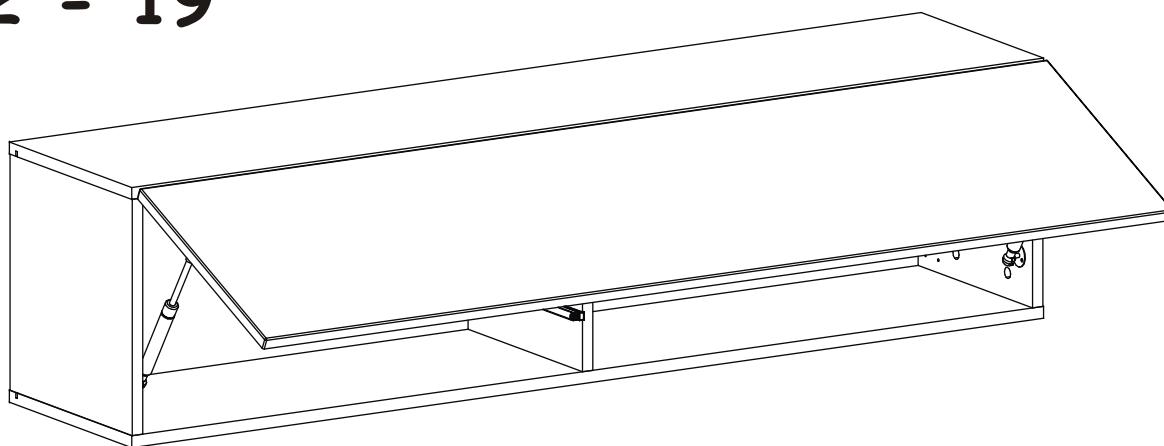
E21	Ø35	D10	
x3	H=0	x6	USØ3,5x13

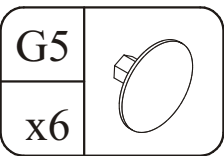


5 - 11

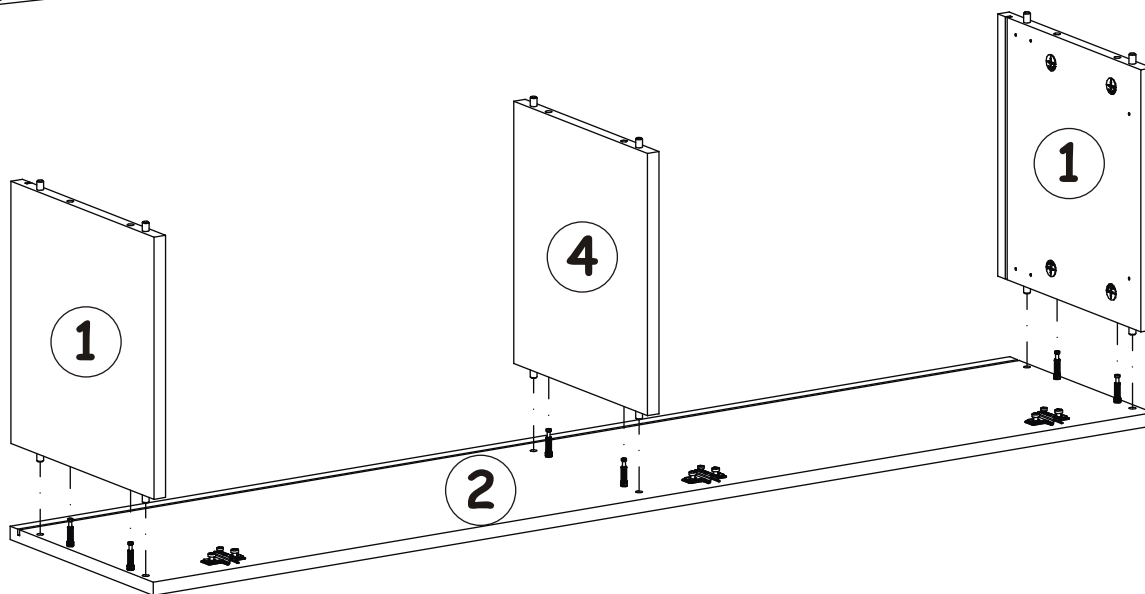
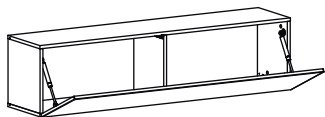


12 - 19

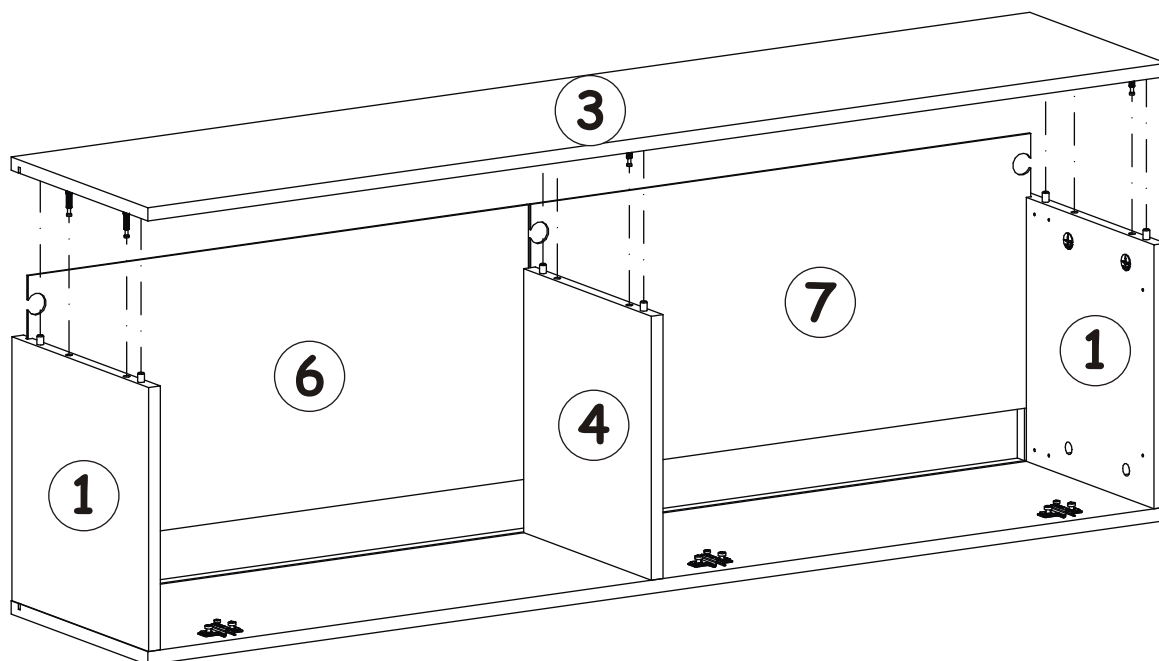
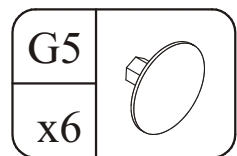
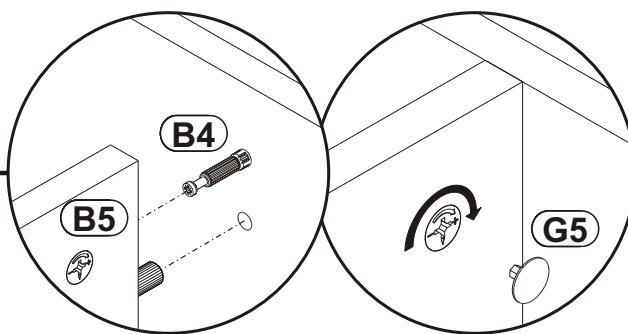




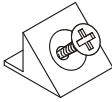
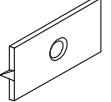
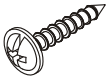
5



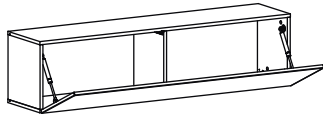
6



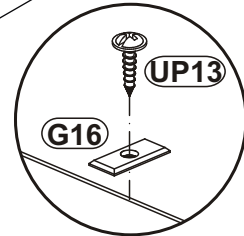
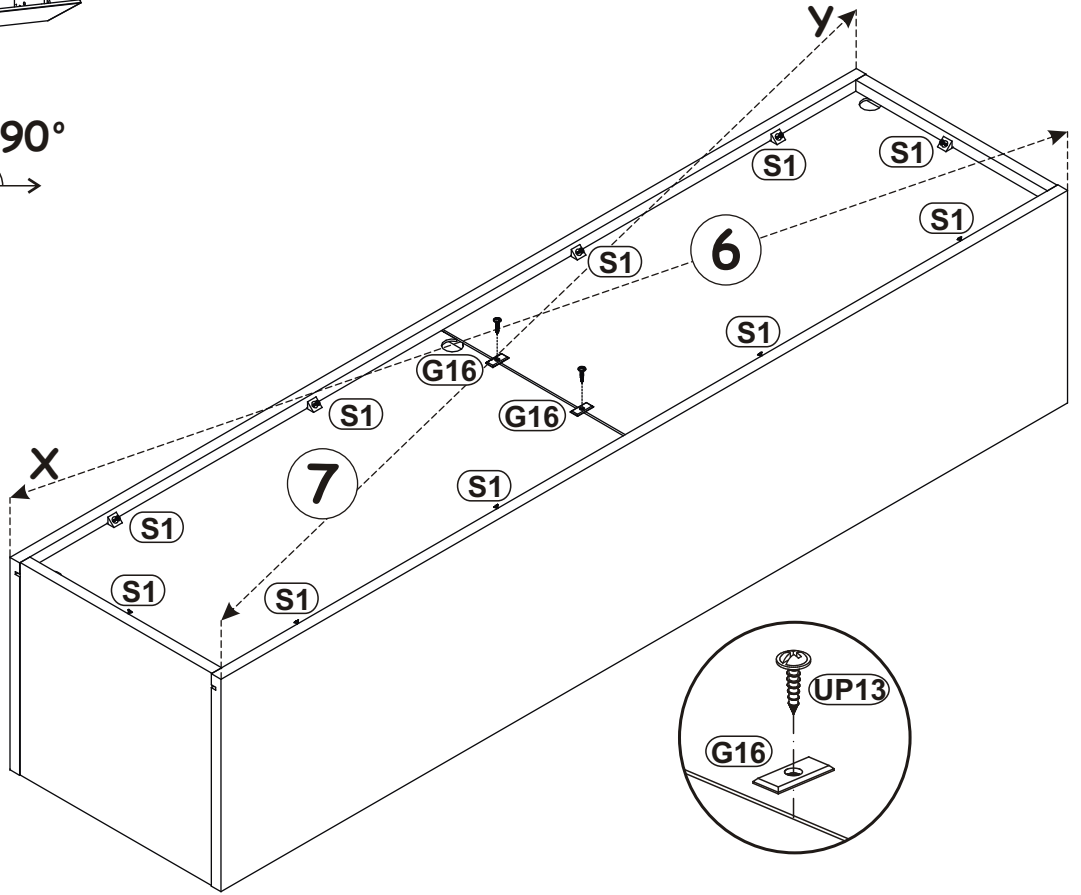
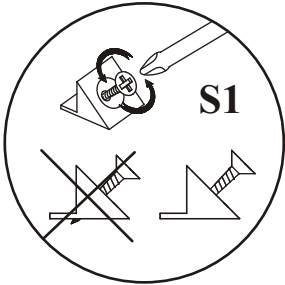
BLOX TYP 23

S1		G16		UP13	
x10		x2		x2	UPØ3x16

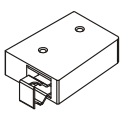

7

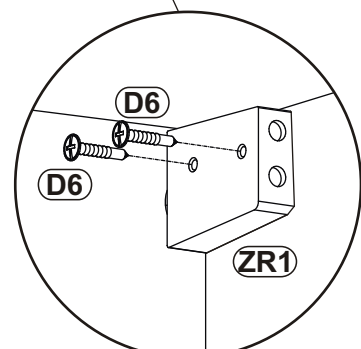
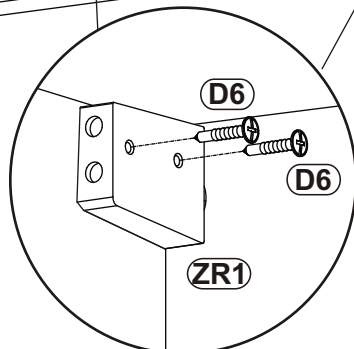
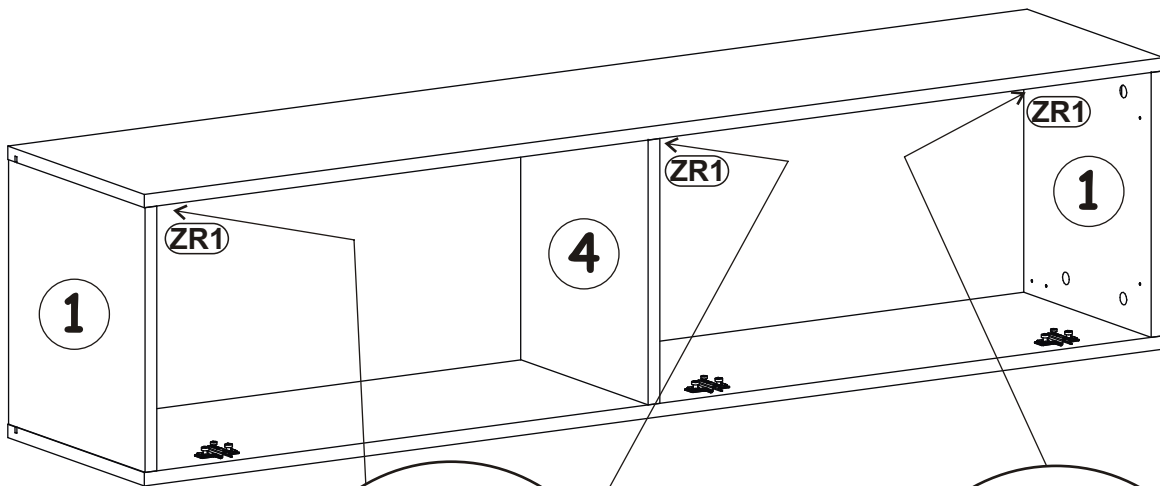


X=Y 90°

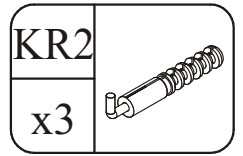


8

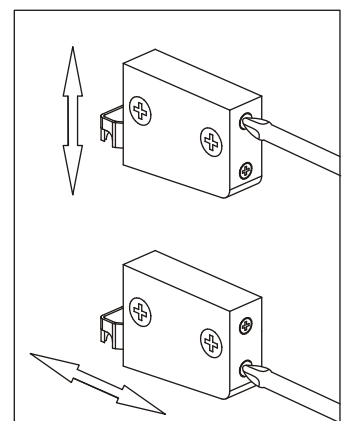
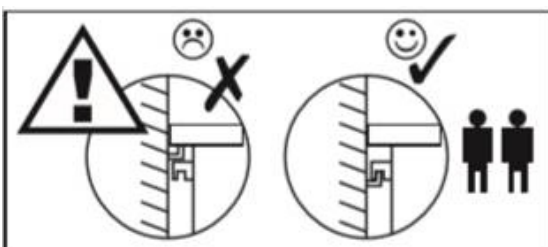
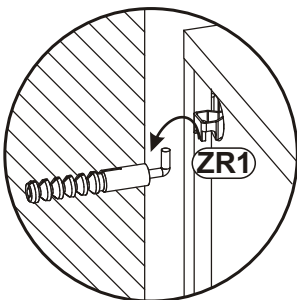
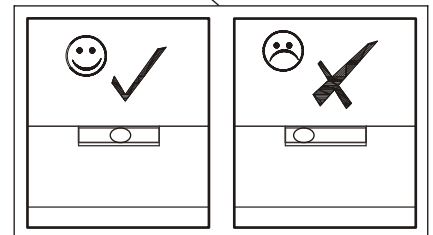
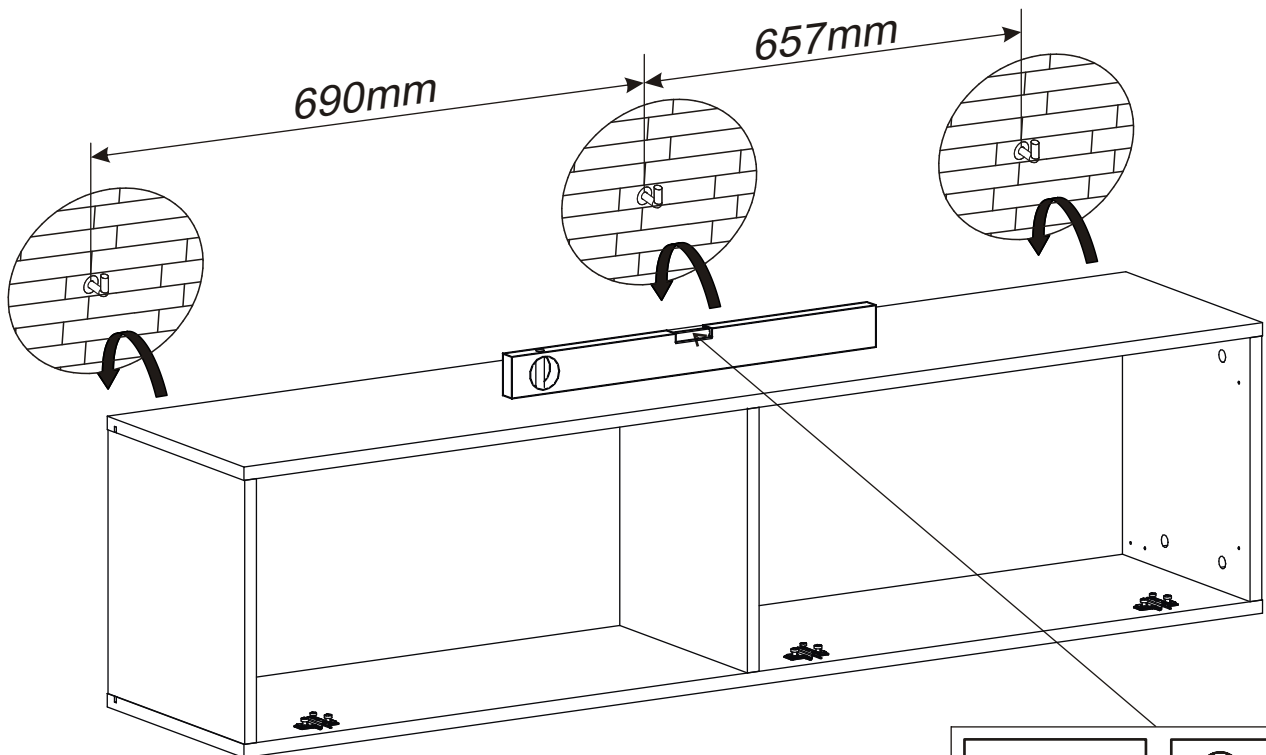
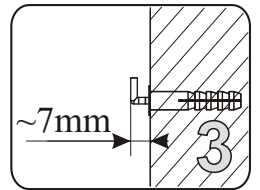
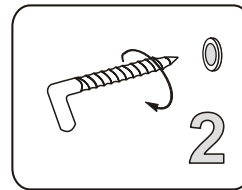
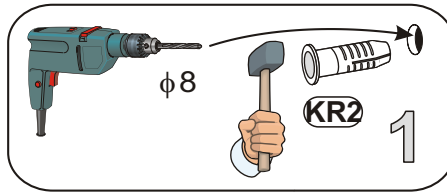
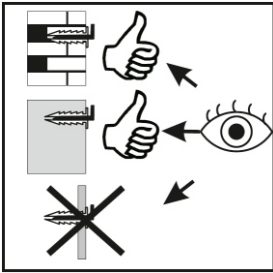
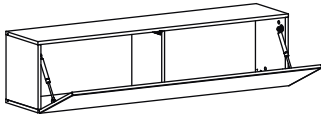
ZR1		D6	
x3		x6	USØ3,5x30



BLOX TYP 23

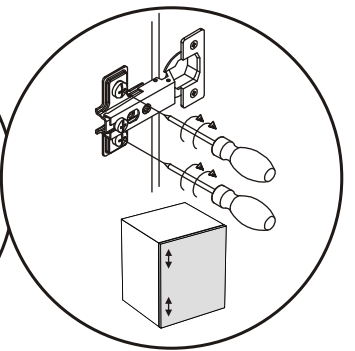
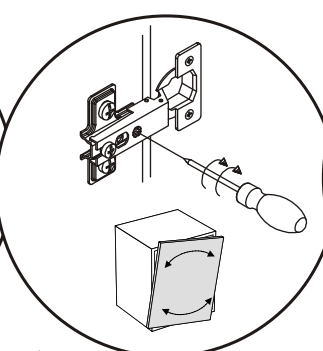
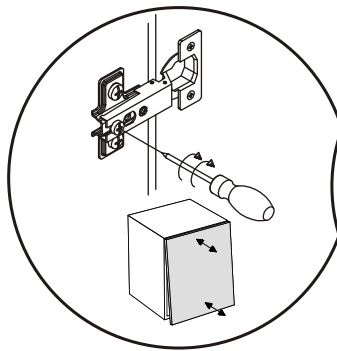
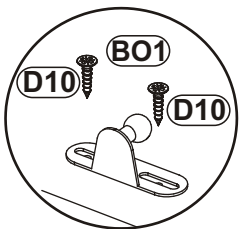
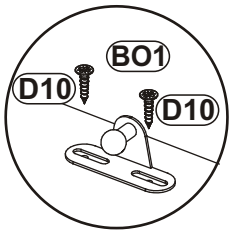
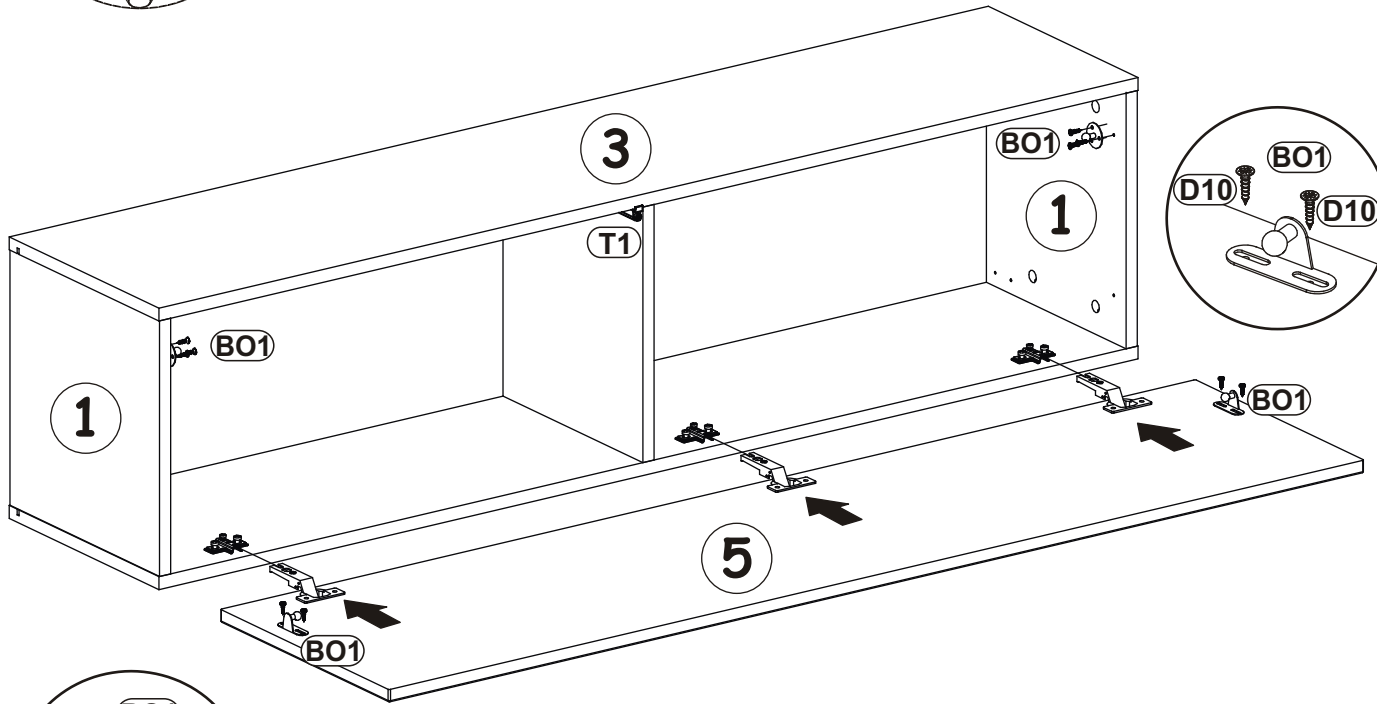
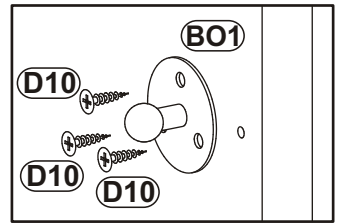
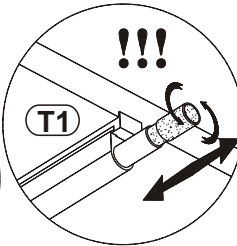
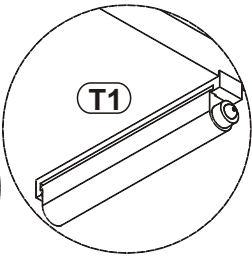
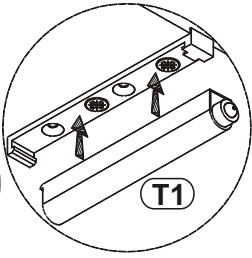
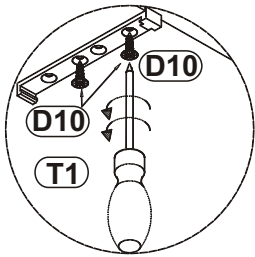
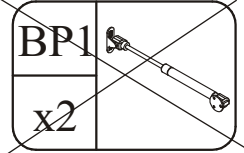
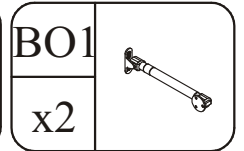
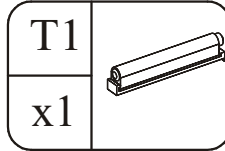
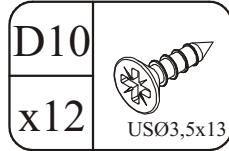
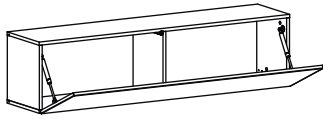


9

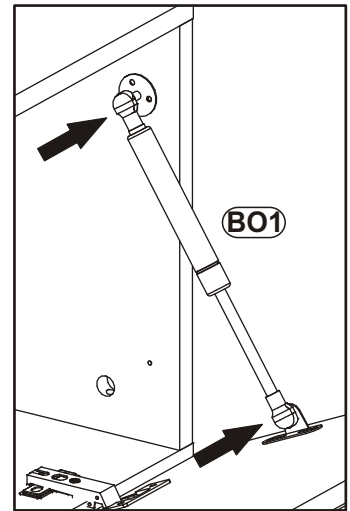
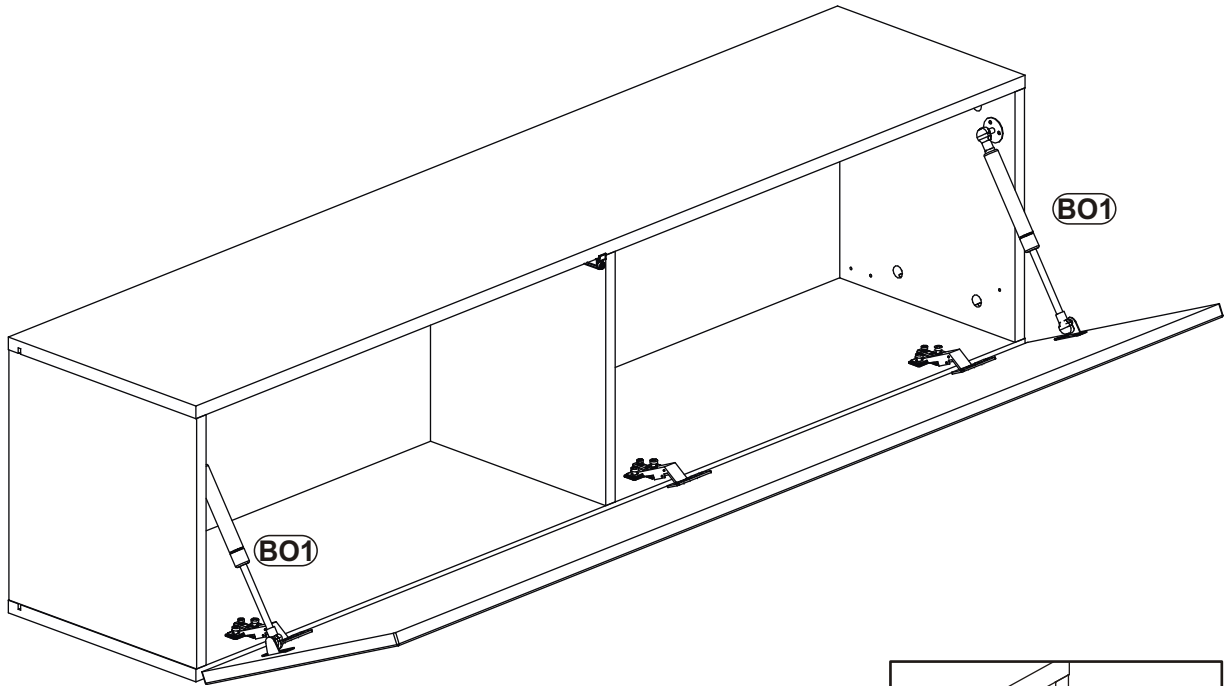
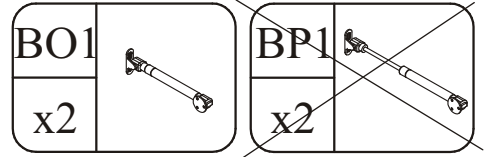
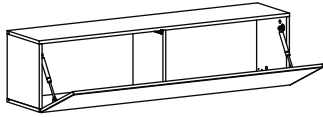


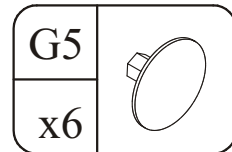
BLOX TYP 23

10

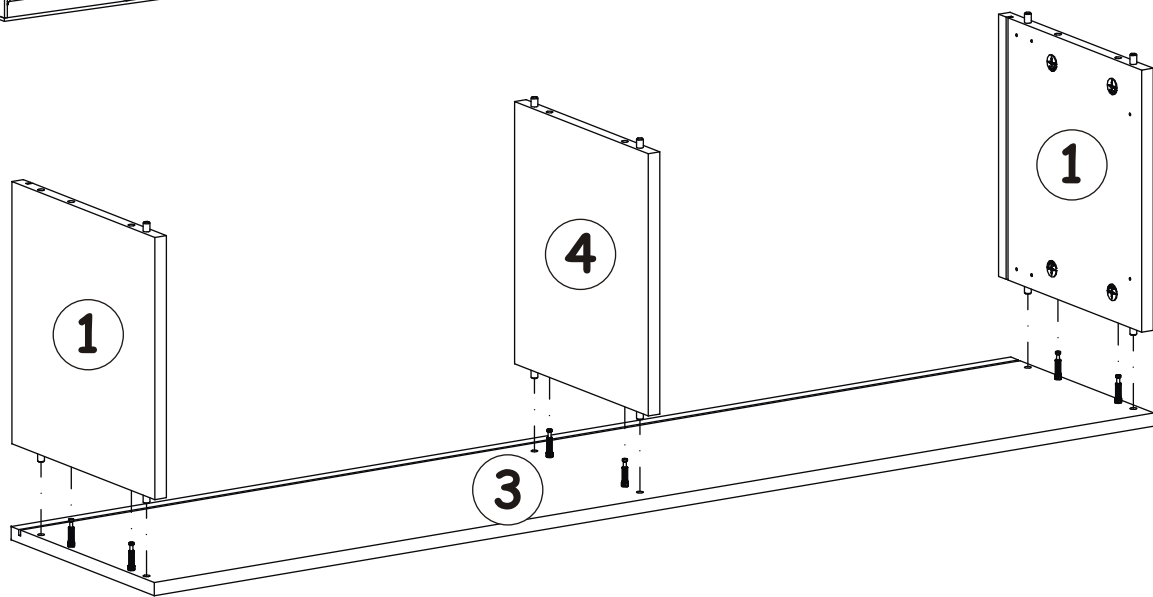
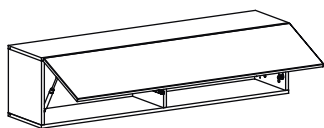


11

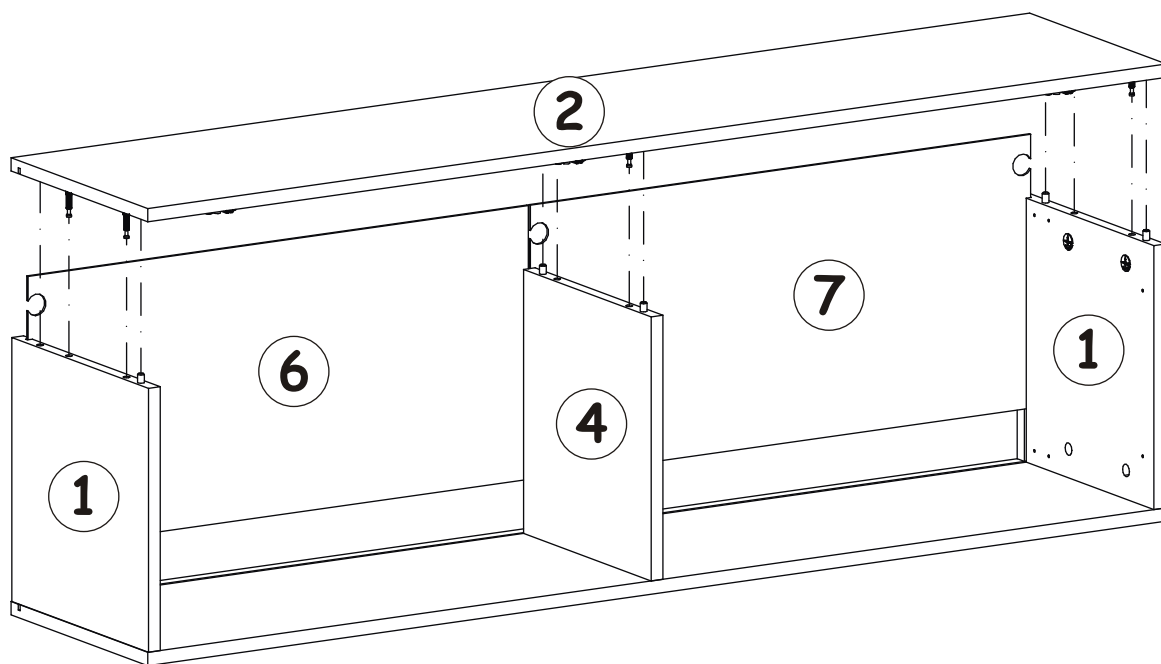
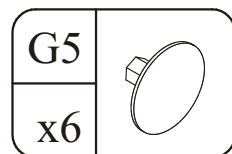
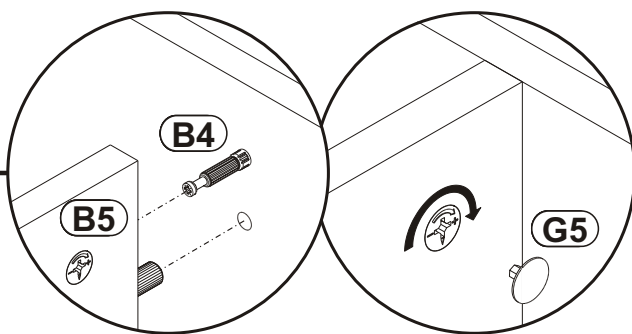




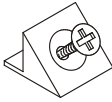
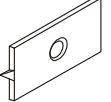
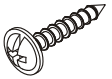
12



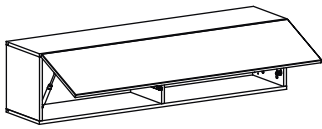
13



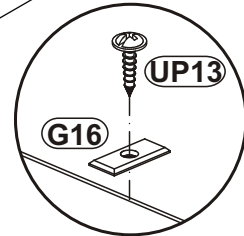
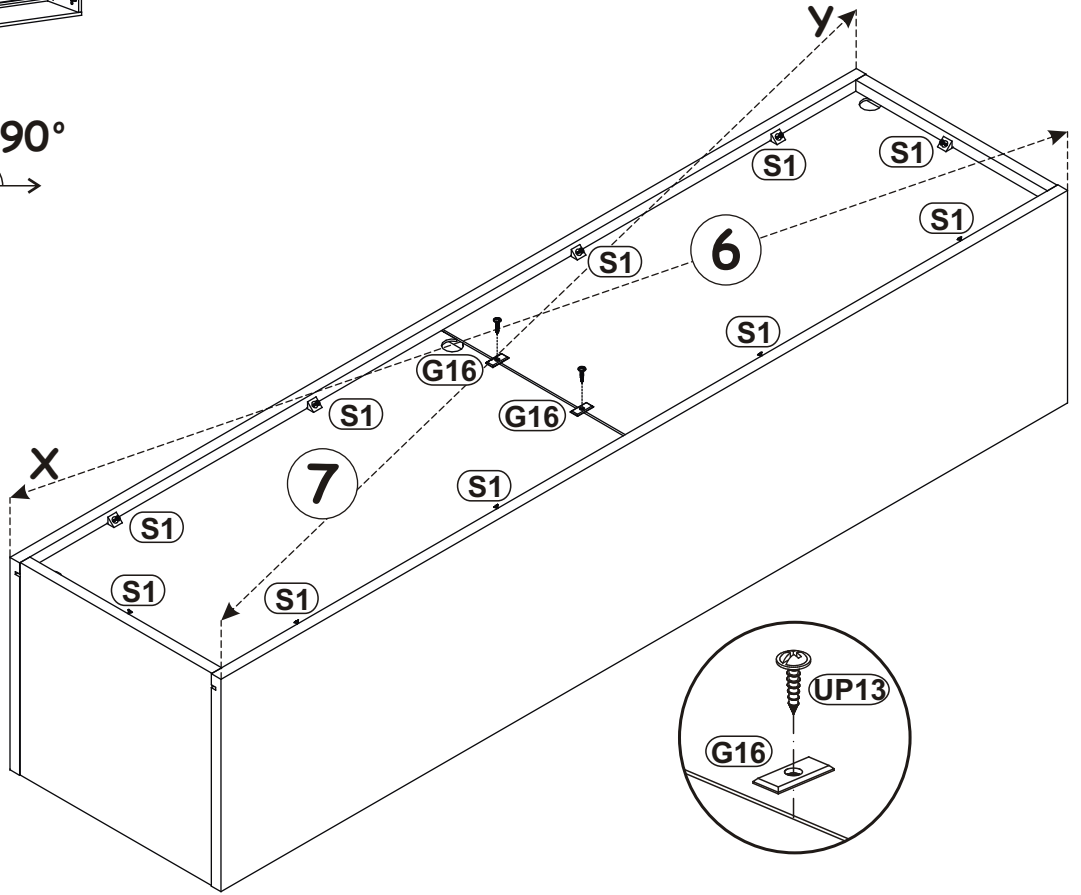
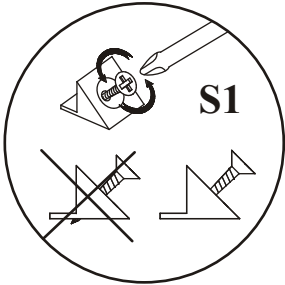
BLOX TYP 23

S1		G16		UP13	
x10		x2		x2	UPØ3x16

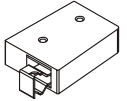
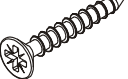
14

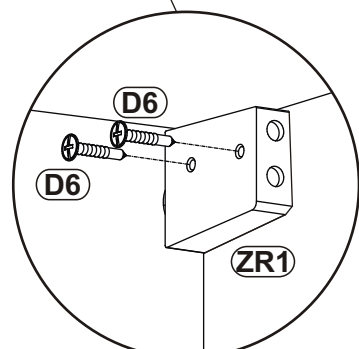
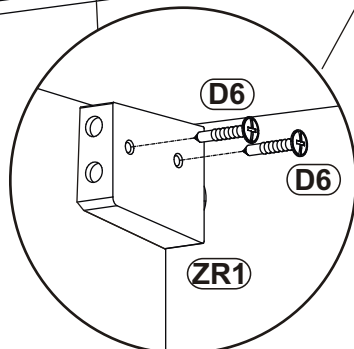
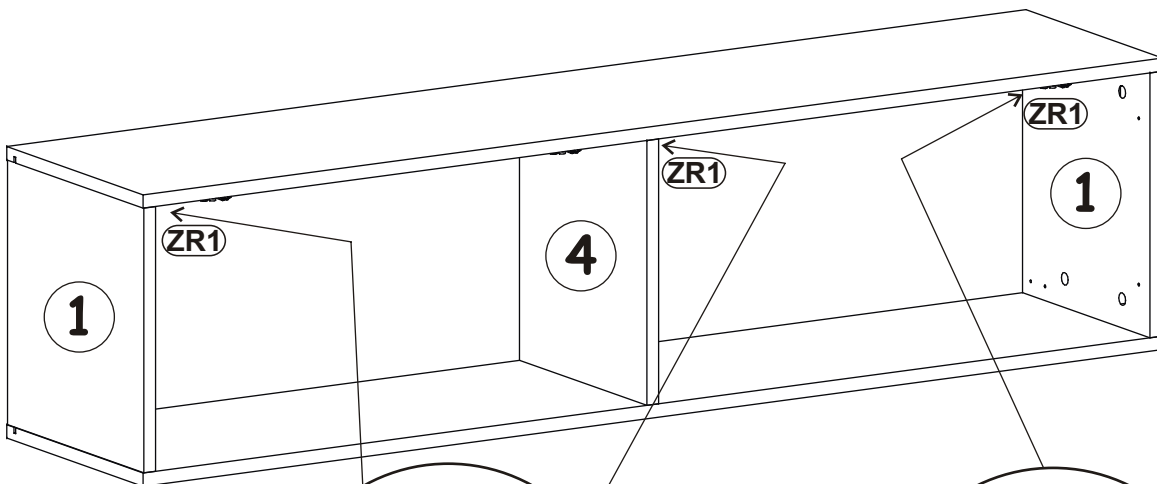


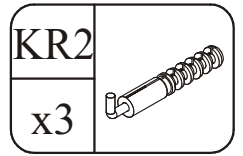
X=Y 90°



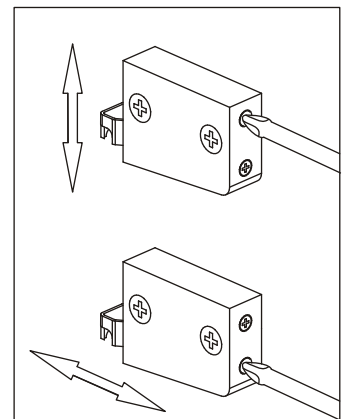
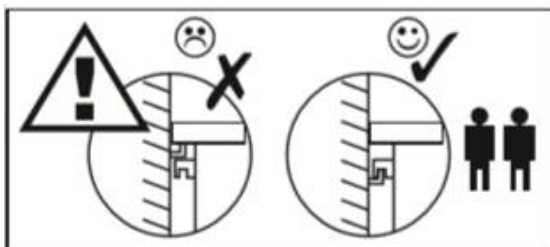
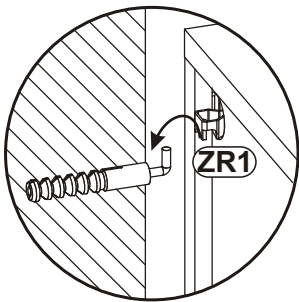
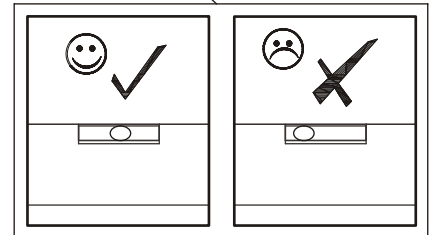
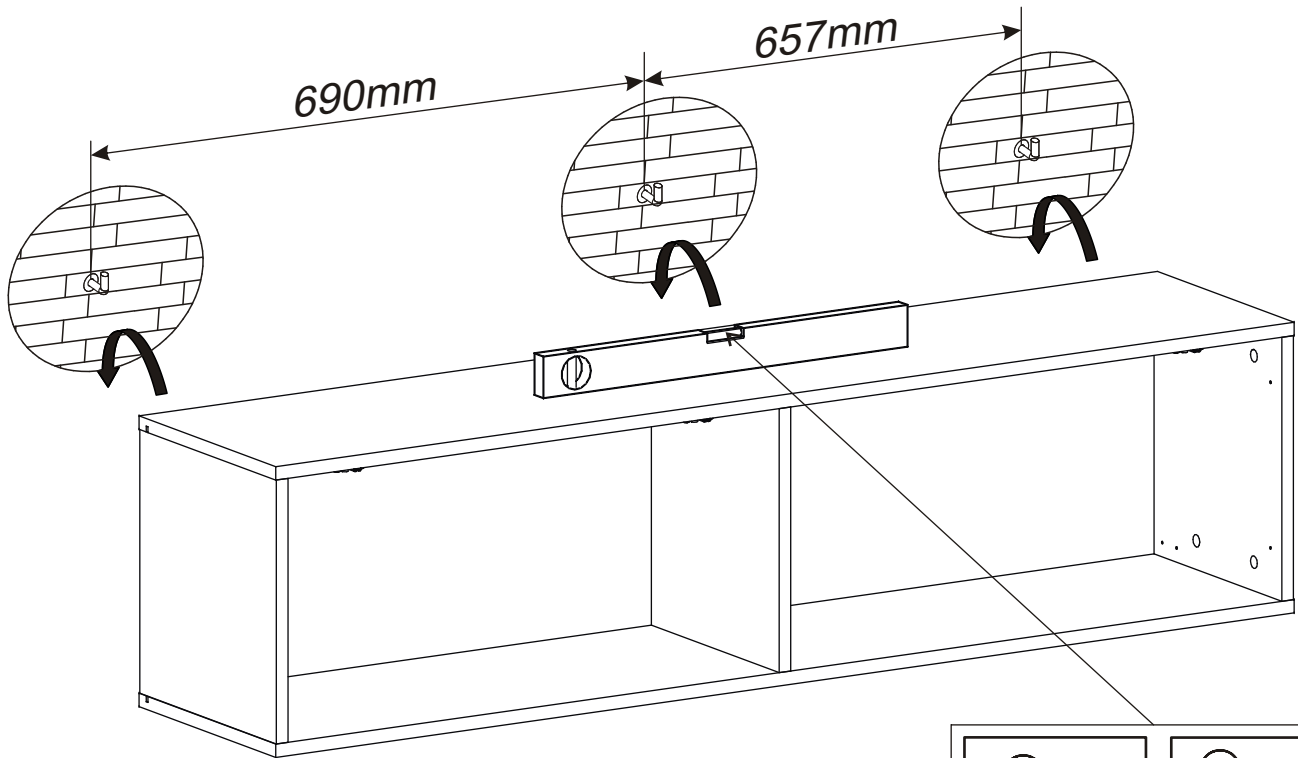
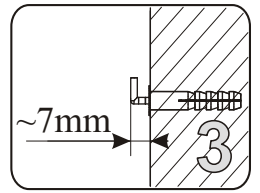
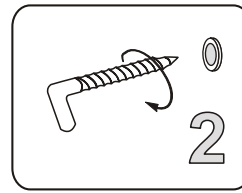
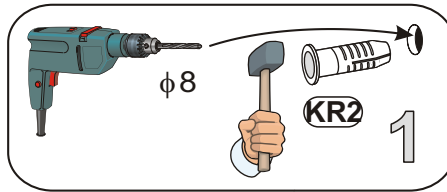
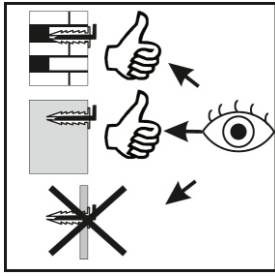
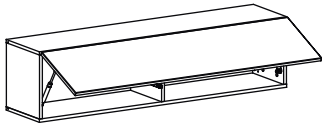
15

ZR1		D6	
x3		x6	USØ3,5x30



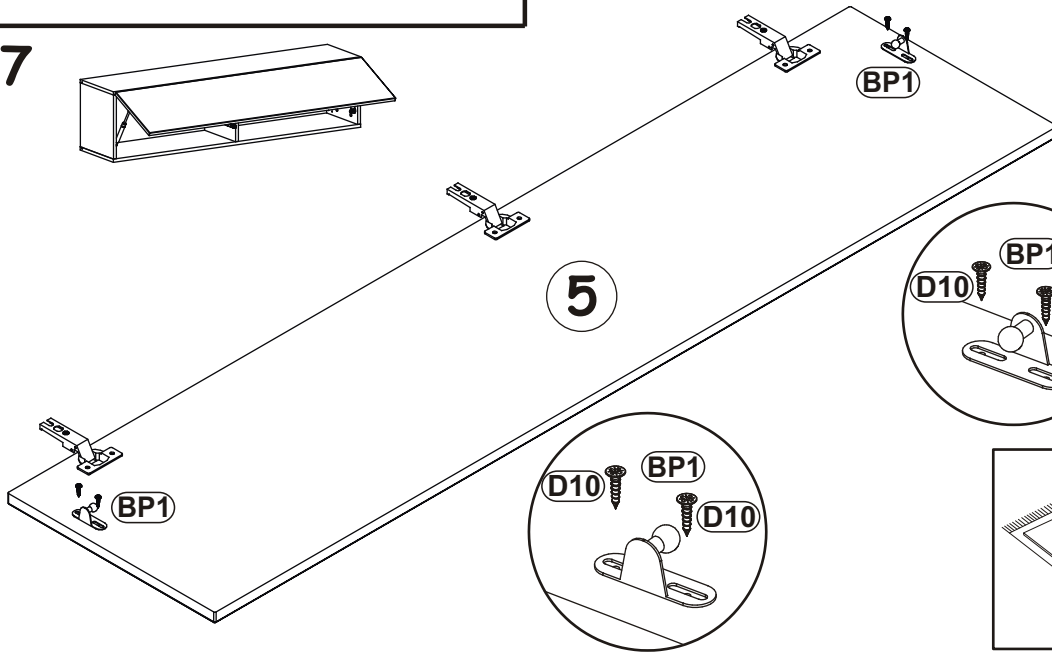


16



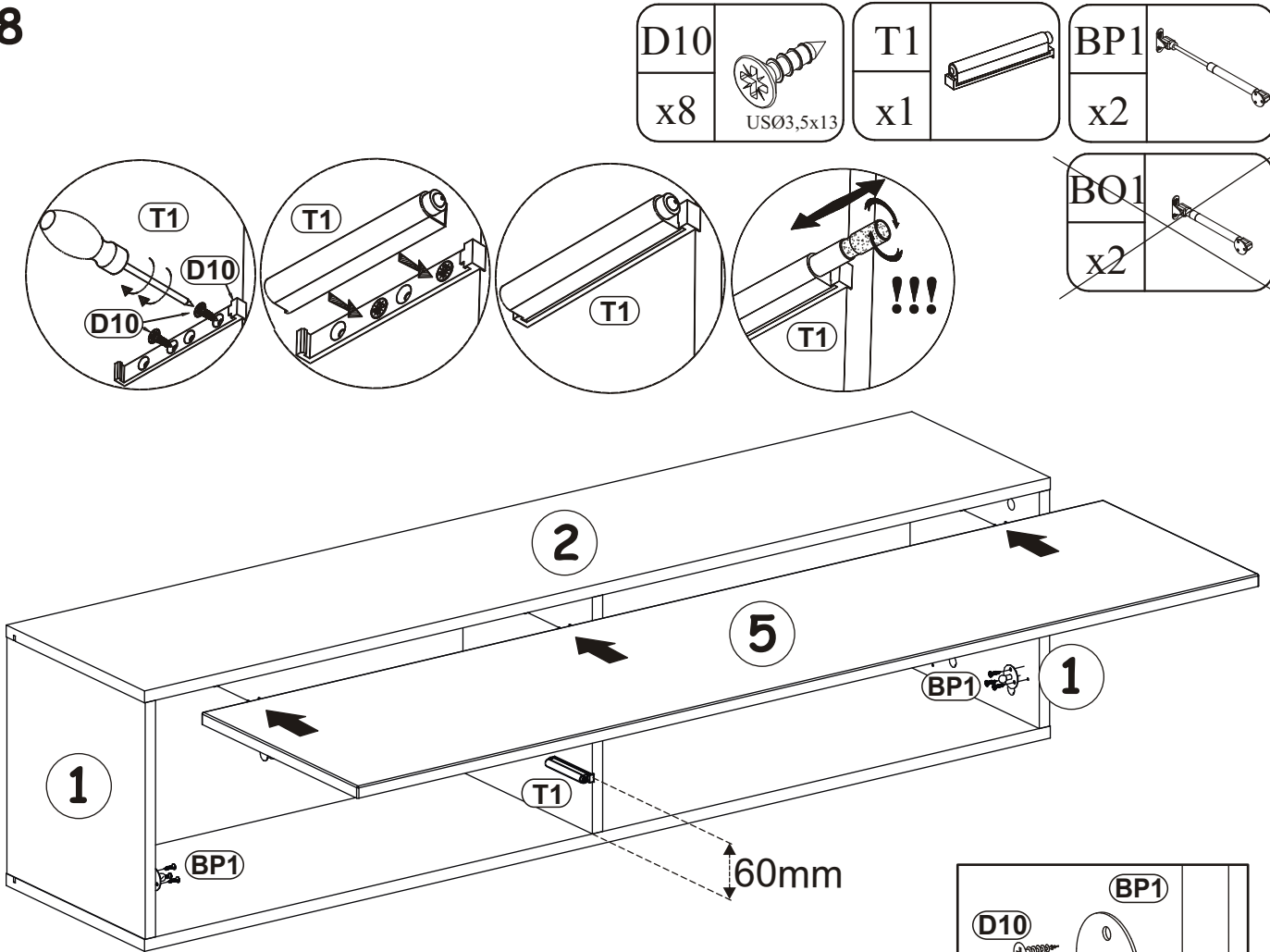
BLOX TYP 23

17

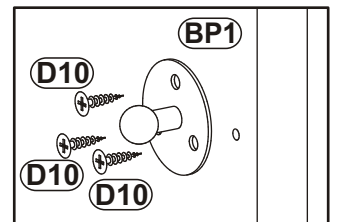
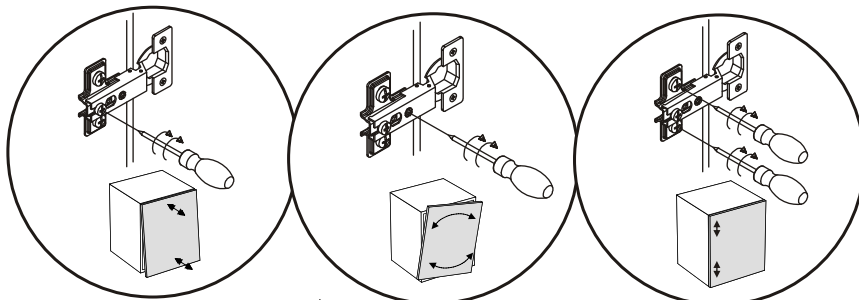


D10	
x4	USØ3,5x13
BP1	
x2	
BQ1	
x2	

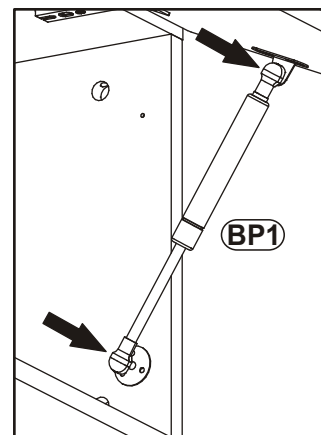
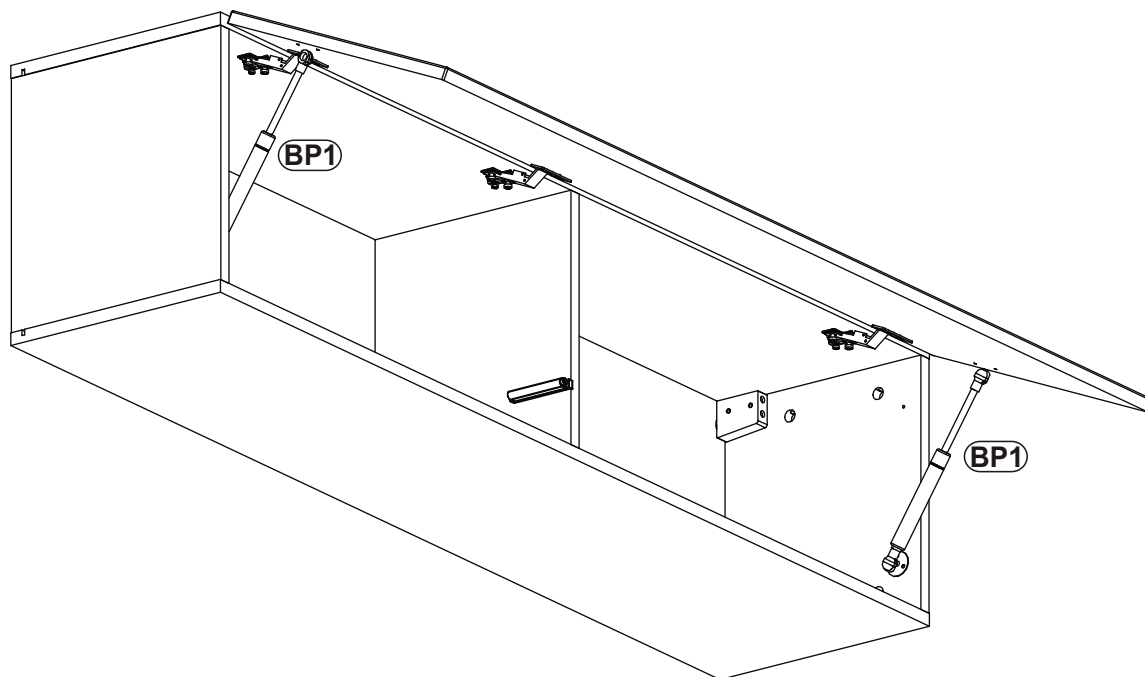
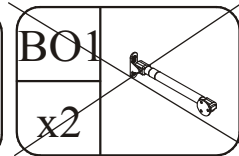
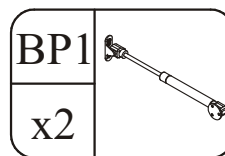
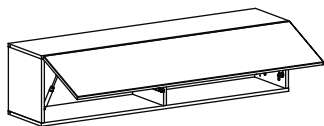
18



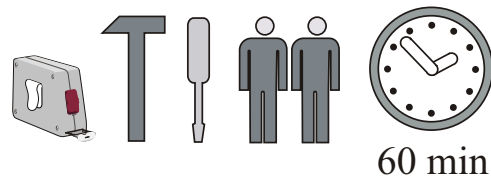
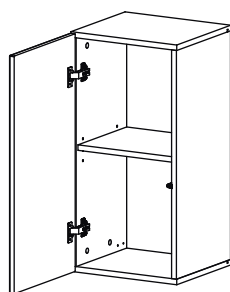
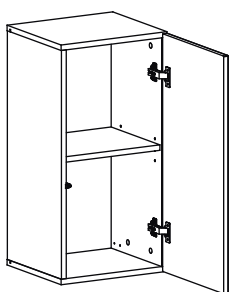
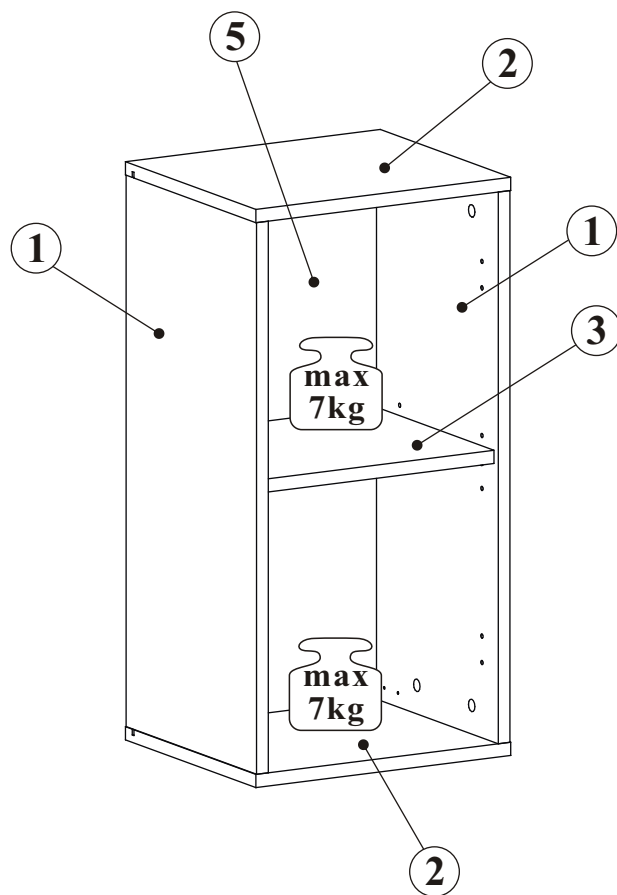
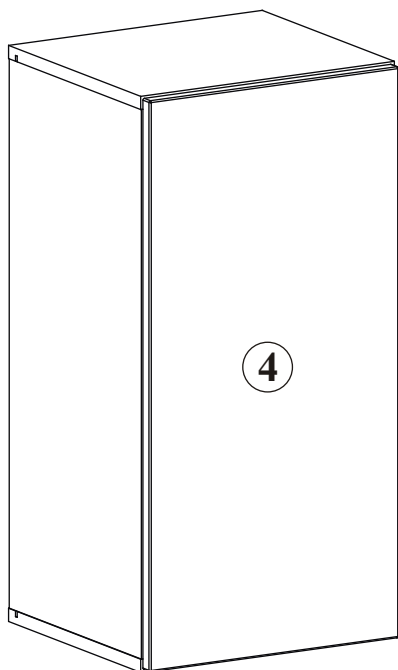
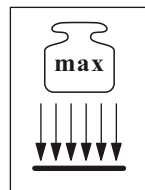
D10		T1		BP1	
x8	USØ3,5x13	x1		x2	
				BQ1	
				x2	



19



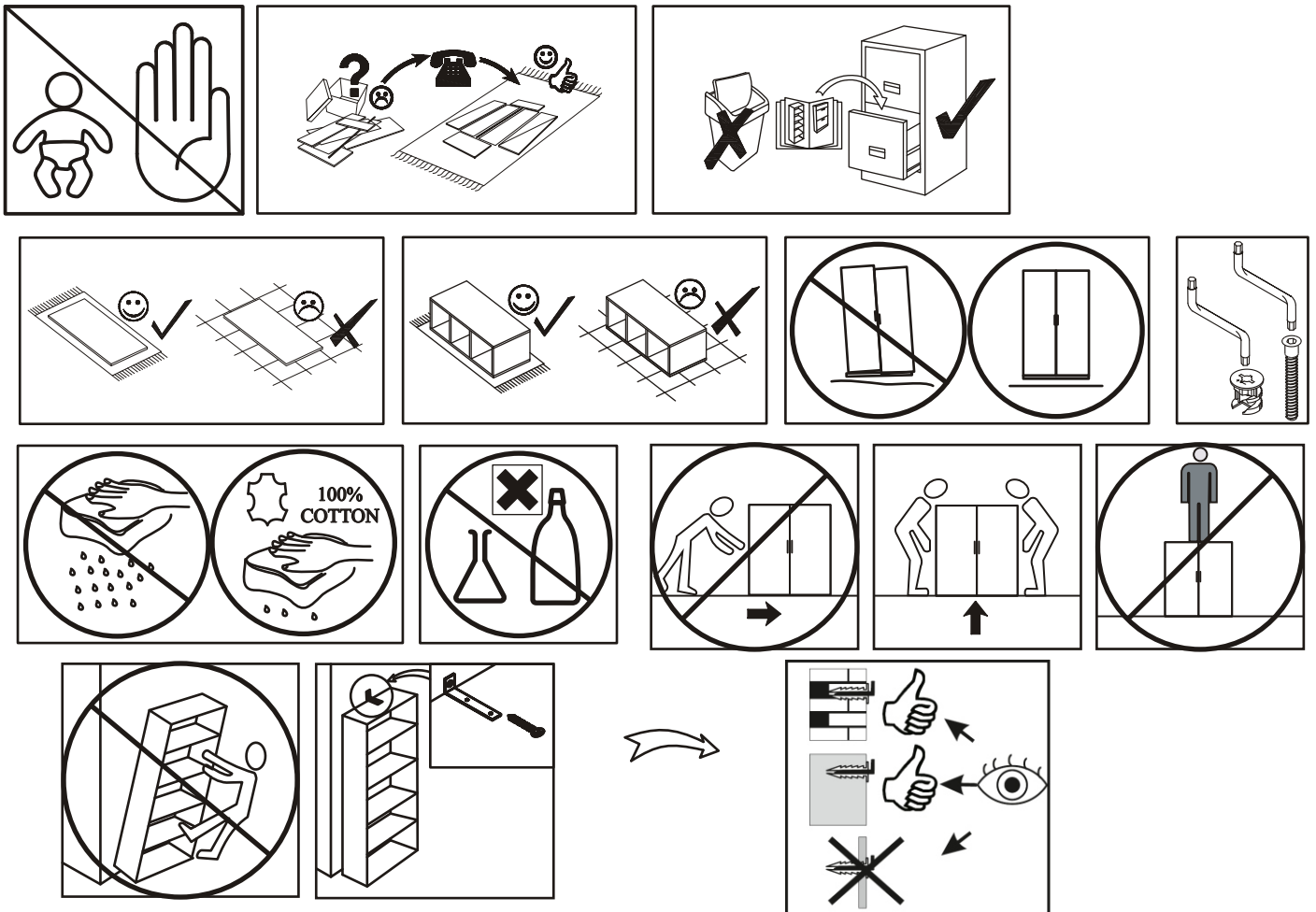
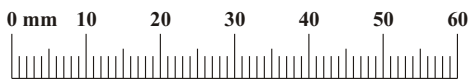
BLOX TYP 25



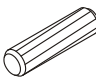
NO	Dim.		Col.-No	Qty
1	667	304	1	2
2	349	304	1	2
3	315	274	1	1
4	343	693	1	1
5	679	327	1	1


BLOX TYP 25

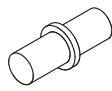
A1 x8 ø8x36	B4 x8	B5 x8 Ø15x12	G5 x8	ZR1 x2	D6 x4 USØ3,5x30
E21 x2 Ø35 H=0	E2 x2 H=0	D10 x6 USØ3,5x13	Z2 x4 Ø5	T1 x1	G7 x4
S1 x6	KR2 x2	G2 x1			



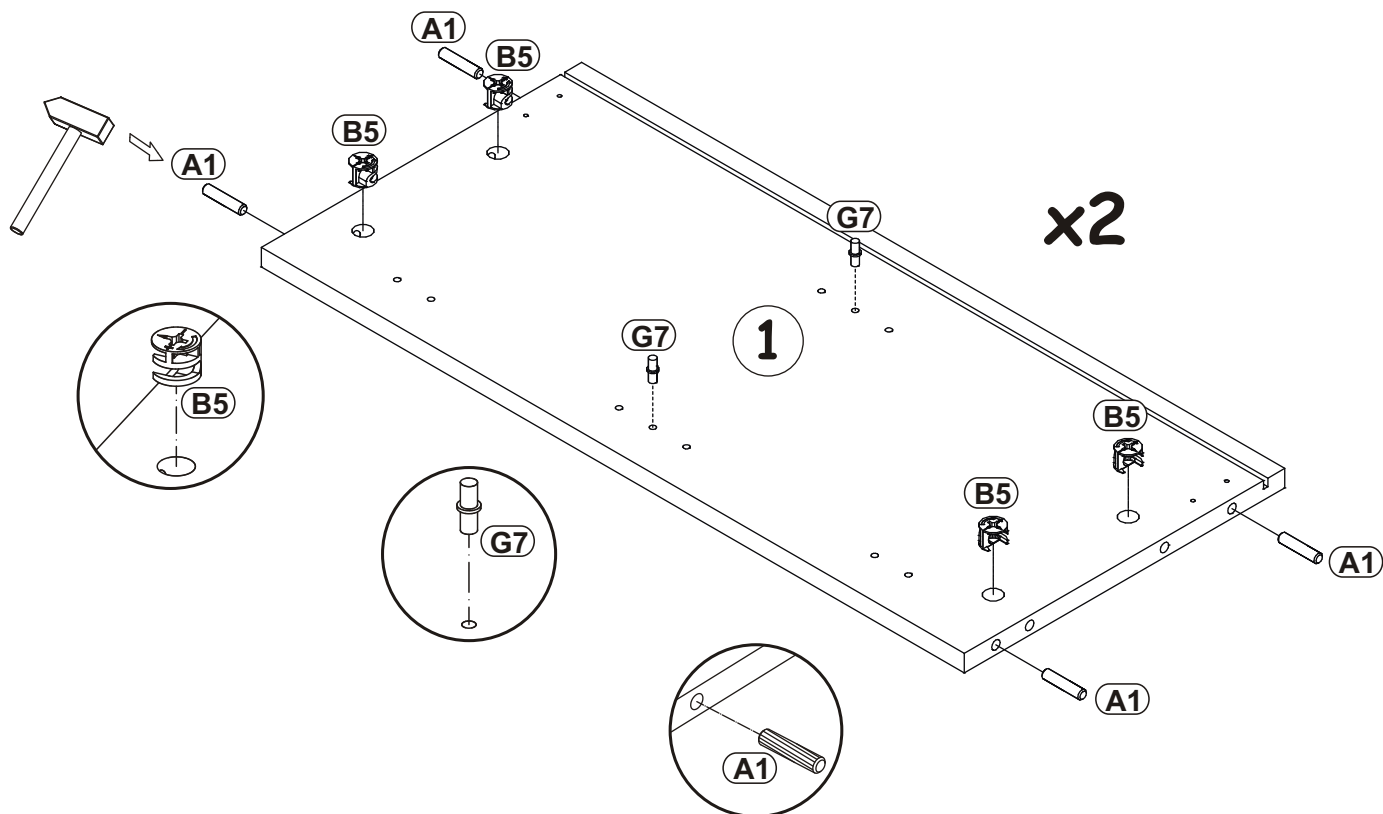
BLOX TYP 25

A1	
x8	ø8x36

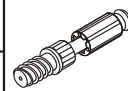
B5	
x8	Ø15x12

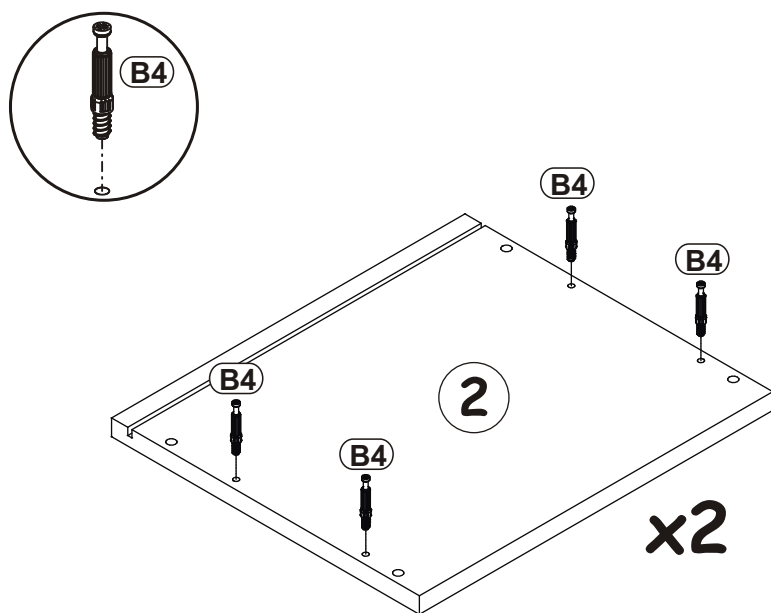
G7	
x4	

1



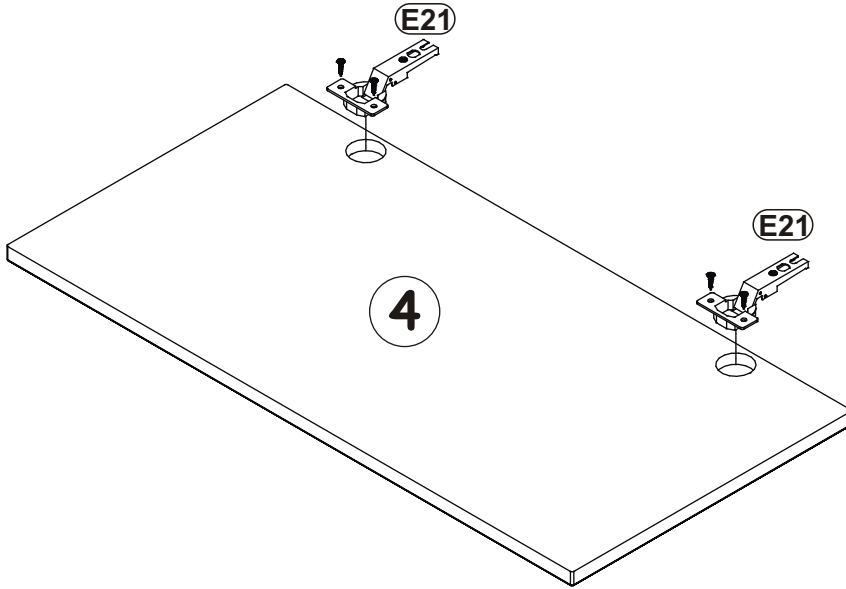
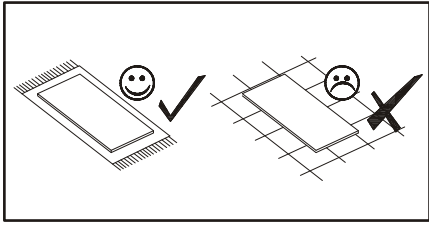
2

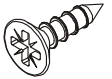
B4	
x8	

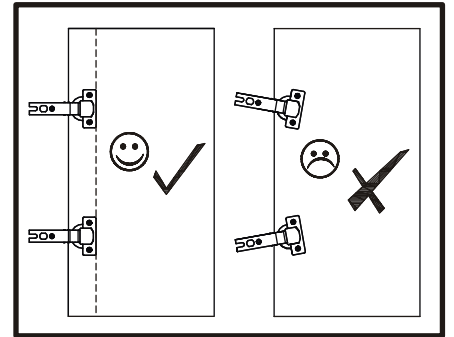
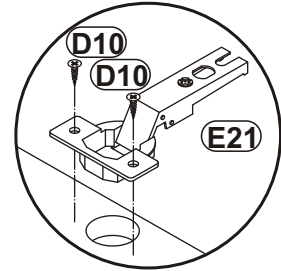


BLOX TYP 25

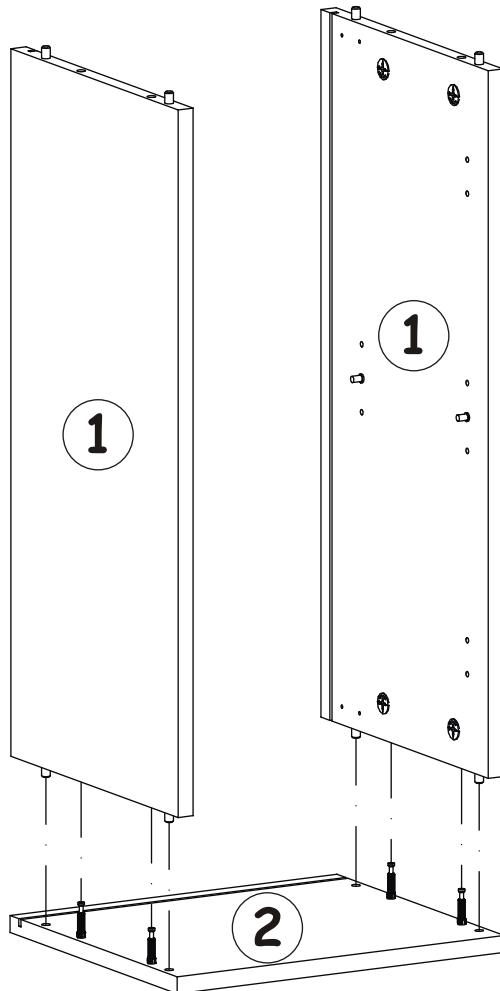
3




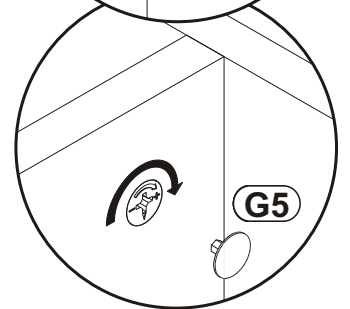
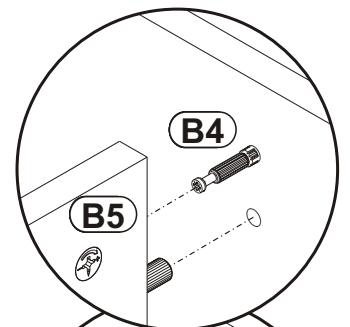
E21	Ø35	D10	 USØ3,5x13
x2	H=0	x4	



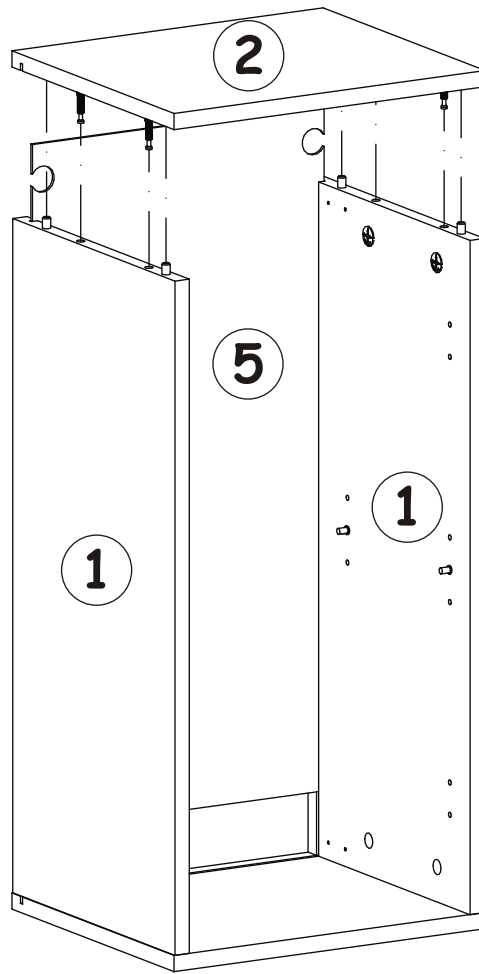
4




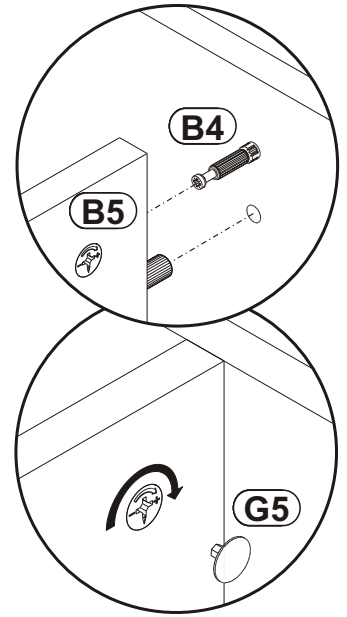
G5	
x4	



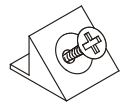
5

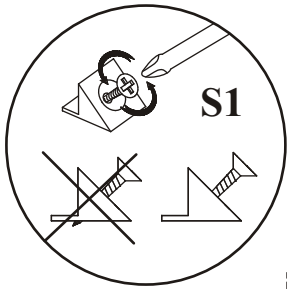


G5	
x4	

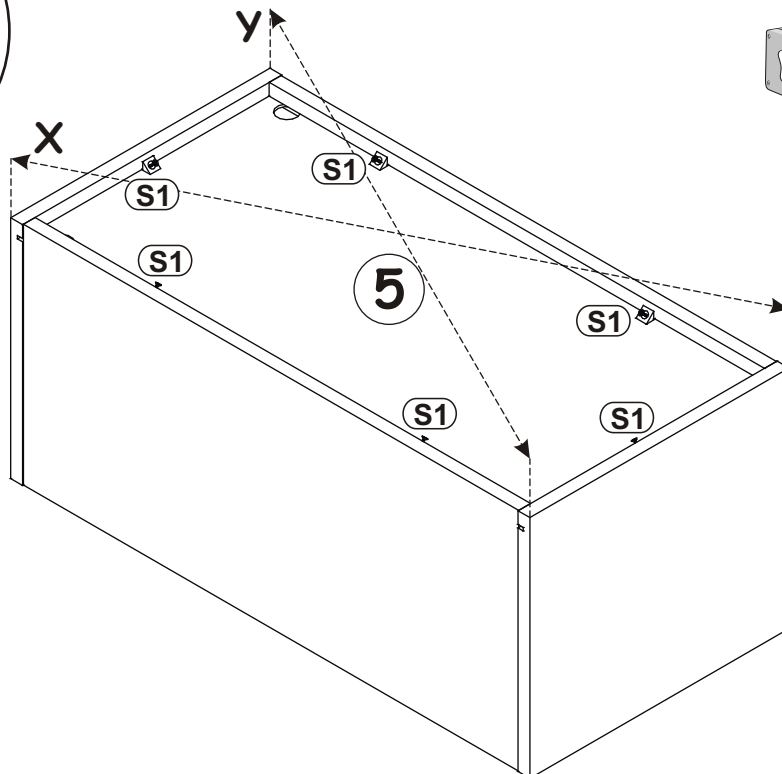


6

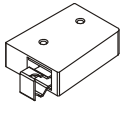

S1	
x6	

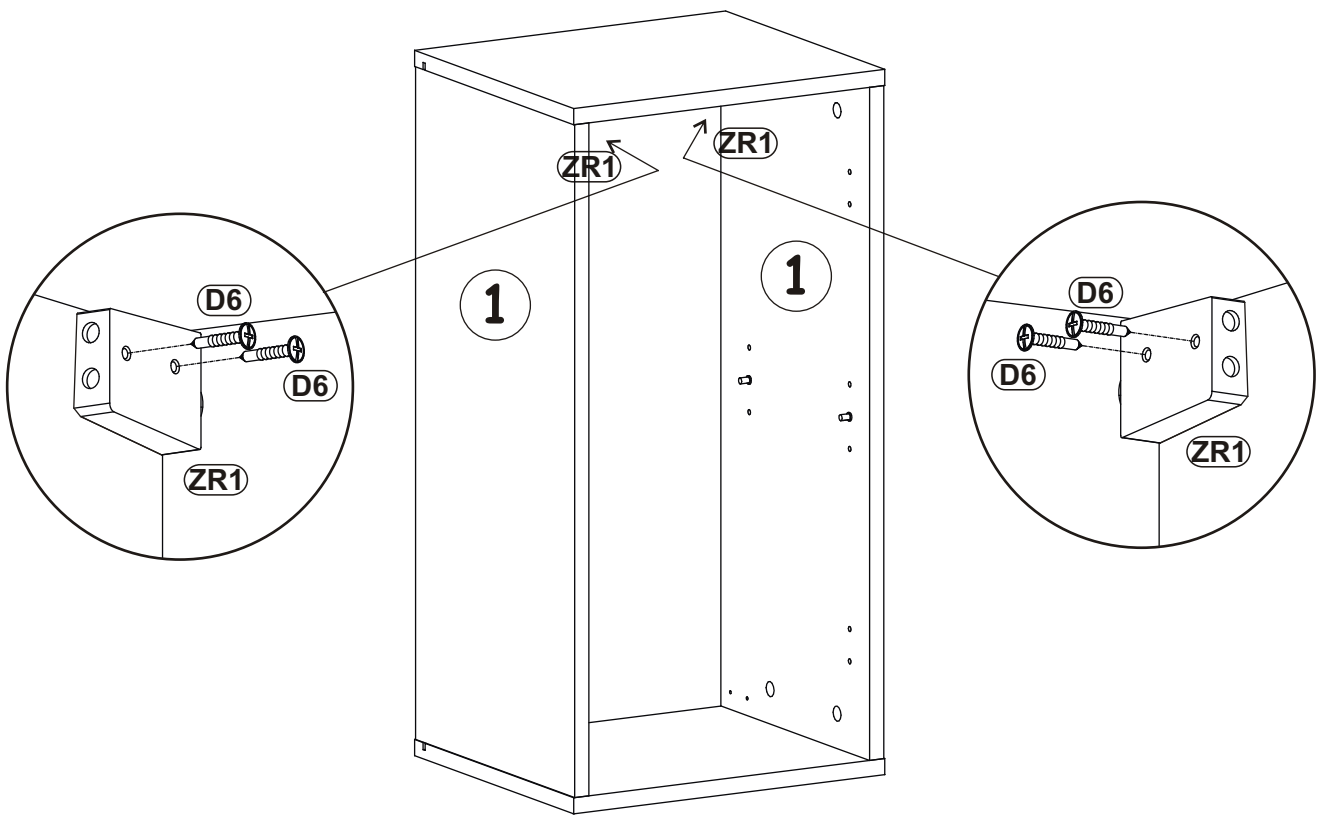


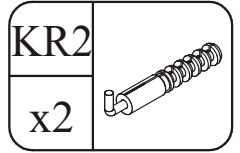
$X=Y$ \uparrow 90°



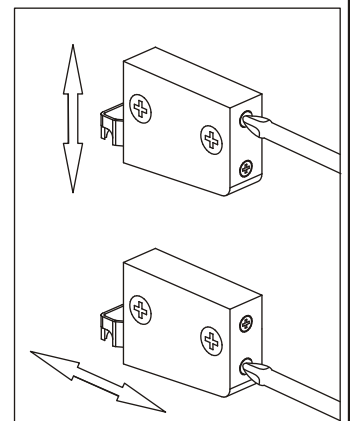
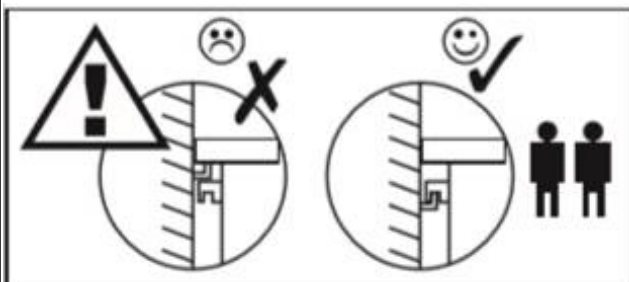
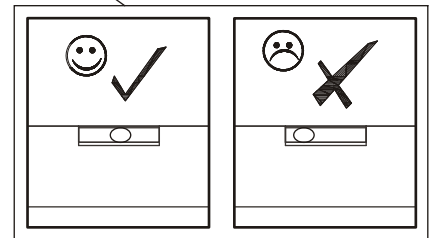
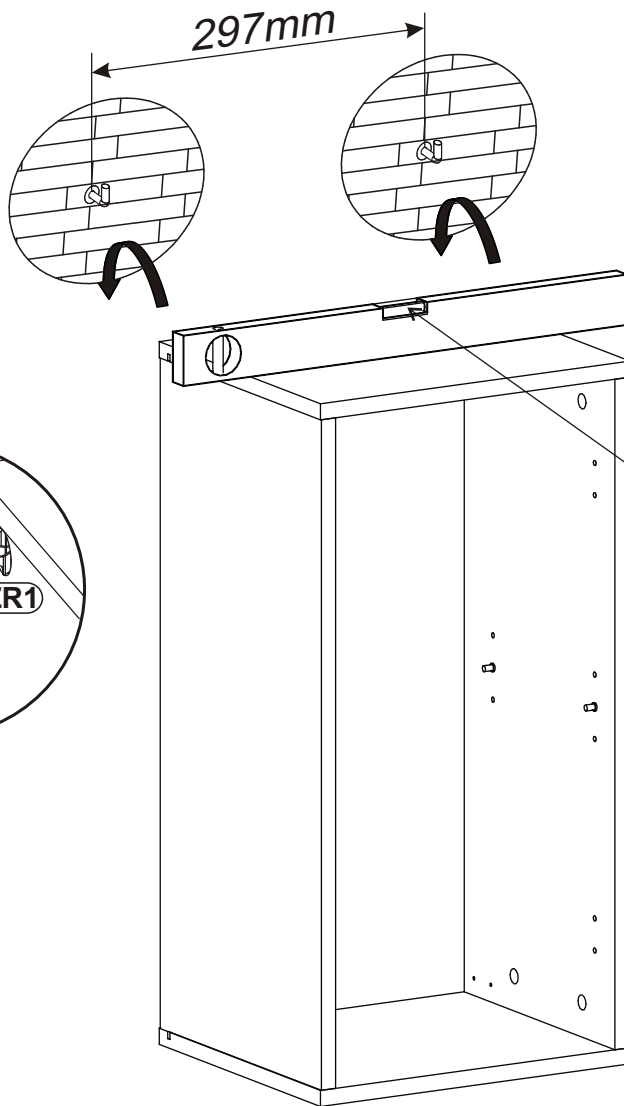
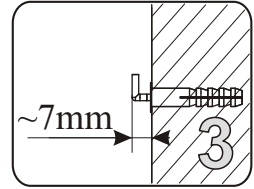
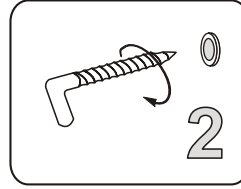
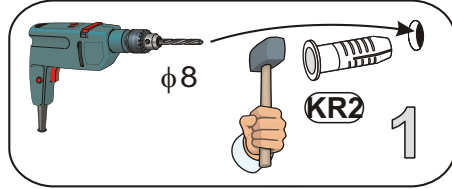
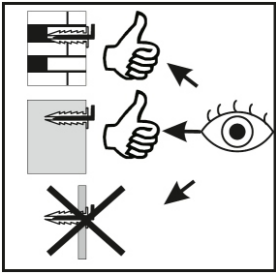
7

ZR1		D6	
x2		x4	

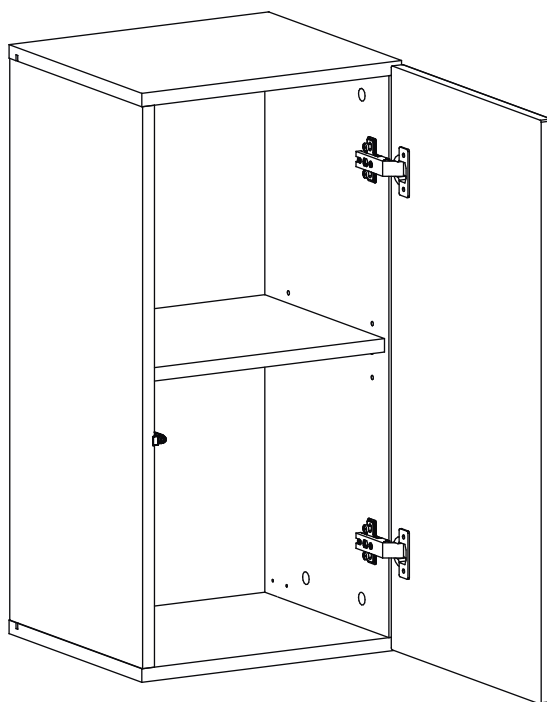




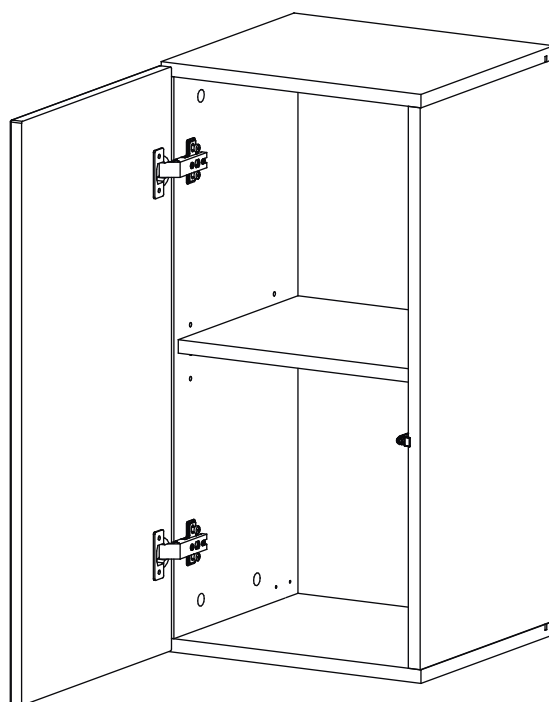
8



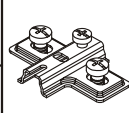

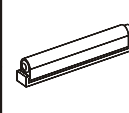

9 - 10



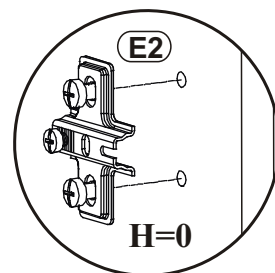
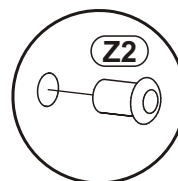
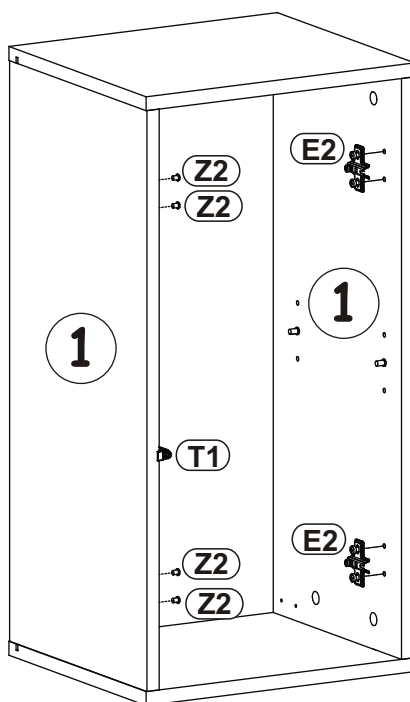
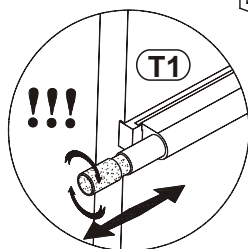
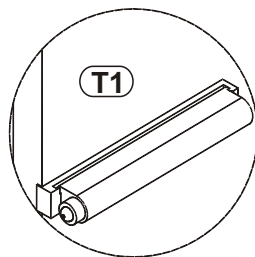
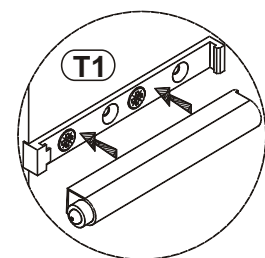
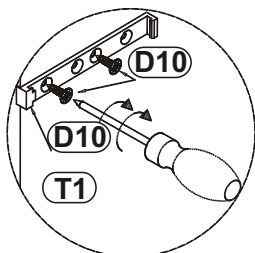
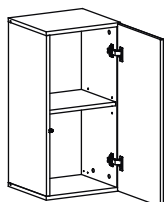
11 - 12



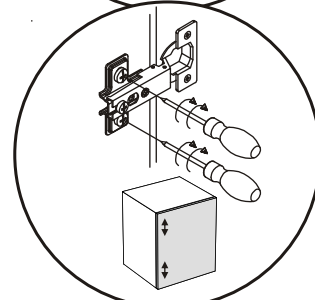
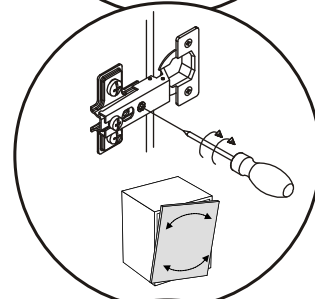
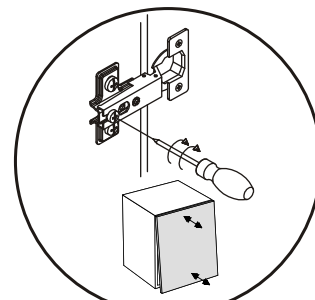
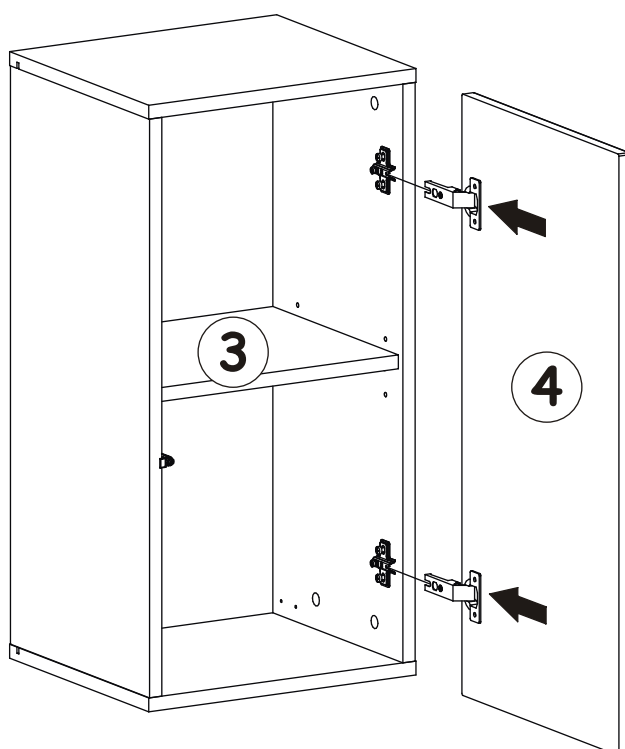
BLOX TYP 25

E2		Z2		T1	
x2	H=0	x4	Ø5	x1	
D10					
x2	USØ3,5x13				

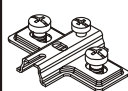


9

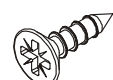


10

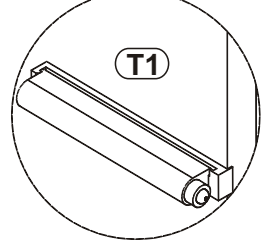
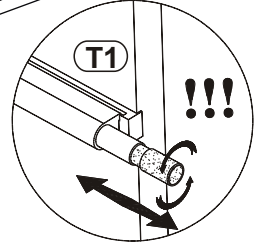
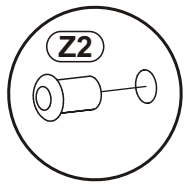
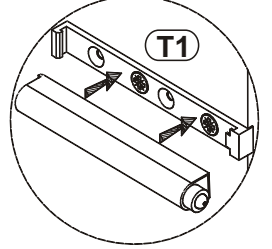
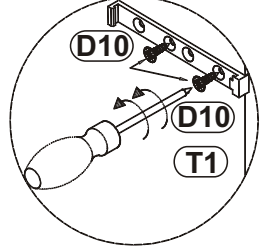
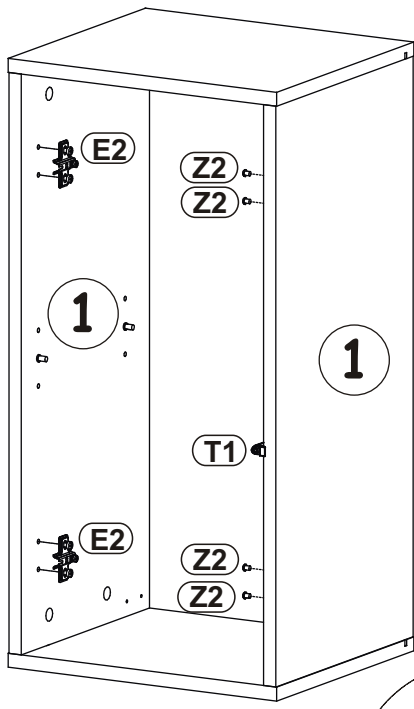
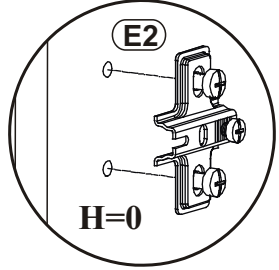
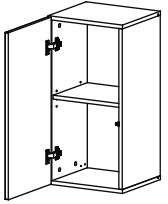


BLOX TYP 25

E2		Z2		T1	
x2	H=0	x4	Ø5	x1	

D10	
x2	USØ3,5x13

11



12

