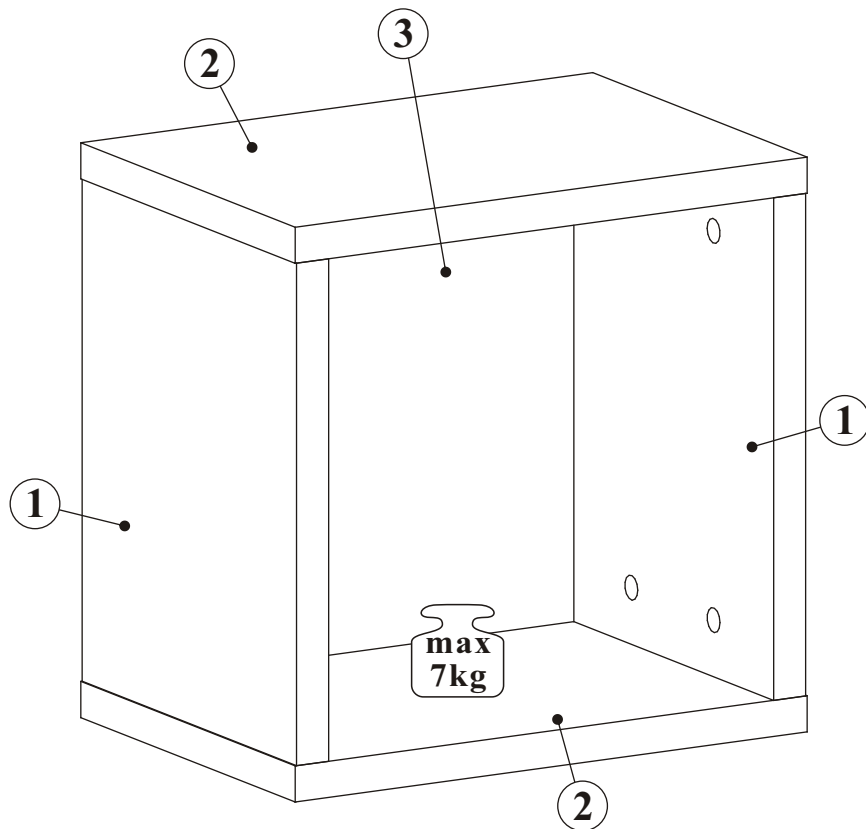
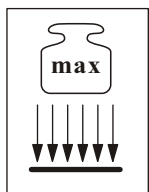
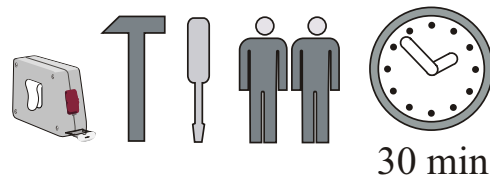


BLOX TYP 10



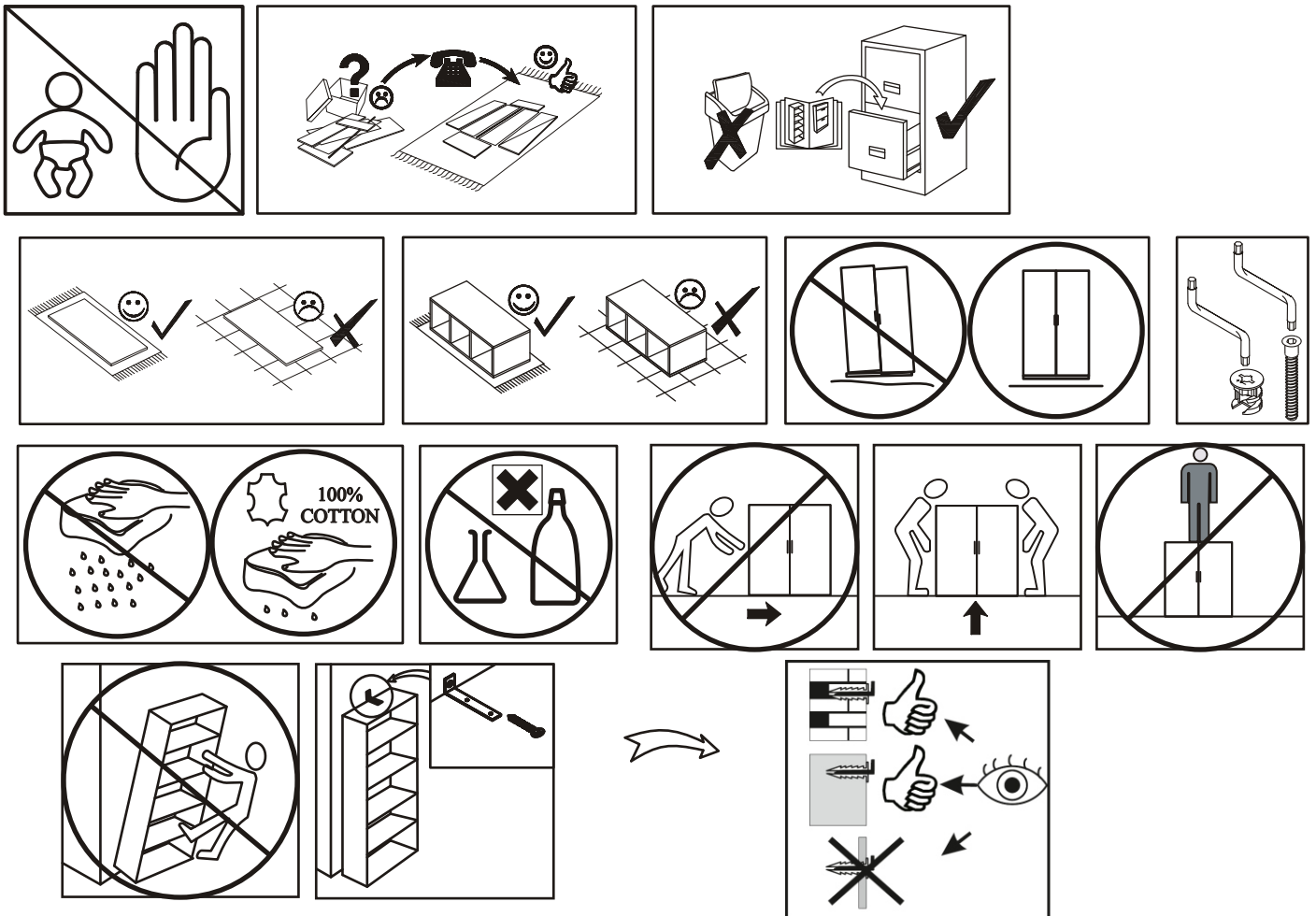
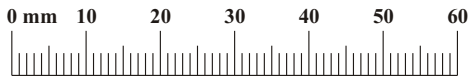
NO	Dim.		Col.-No	Qty
1	306	250	1	2
2	352	250	1	2
3	306	306	1	1



30 min

BLOX TYP 10

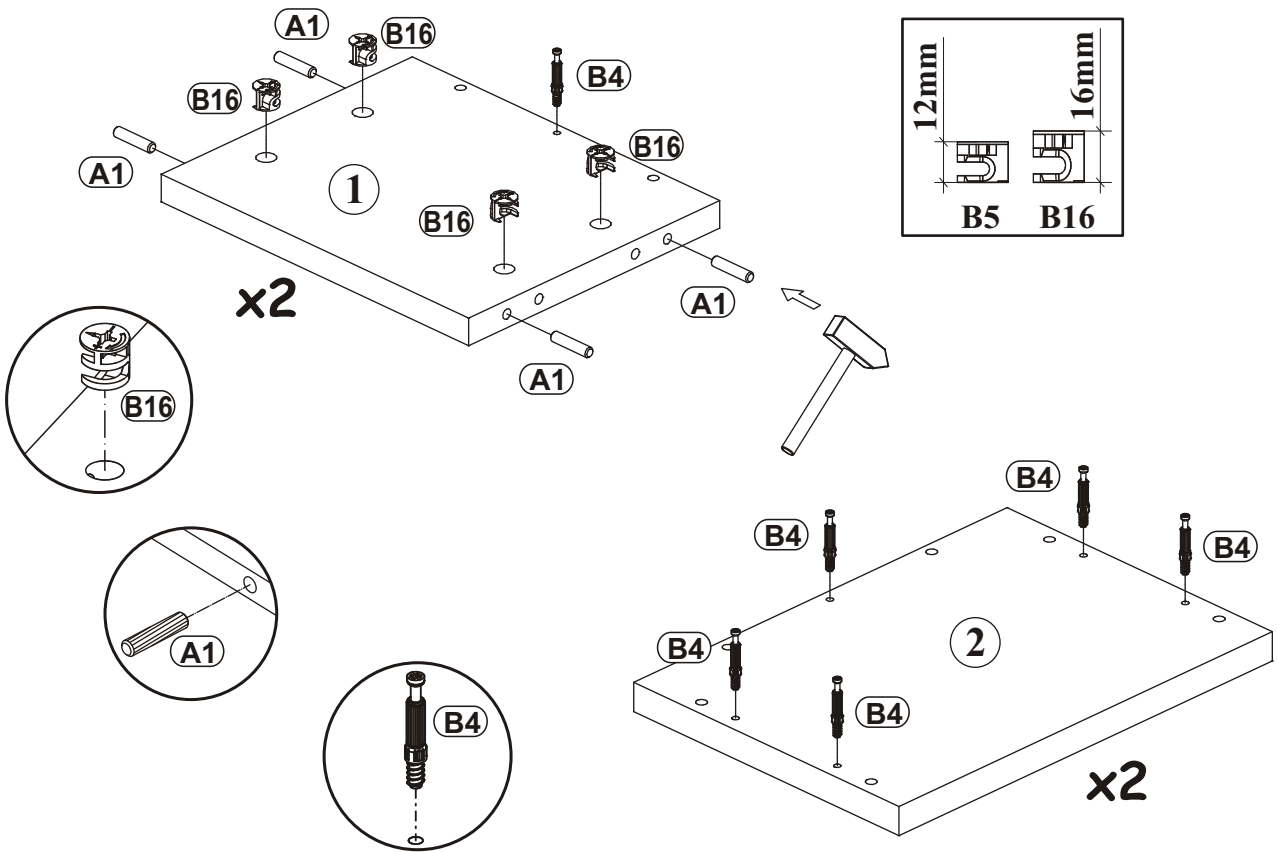
A1 x16 ø8x36	B4 x12	B5 x4 Ø15x12	B16 x8 Ø15x16	G5 x12	ZM1 x2
			D20 x2 ESØ6,3x9,5	KR2 x2	G2 x1



BLOX TYP 10

1

B4		B16		A1	
x12		x8	Ø15x16	x8	ø8x36

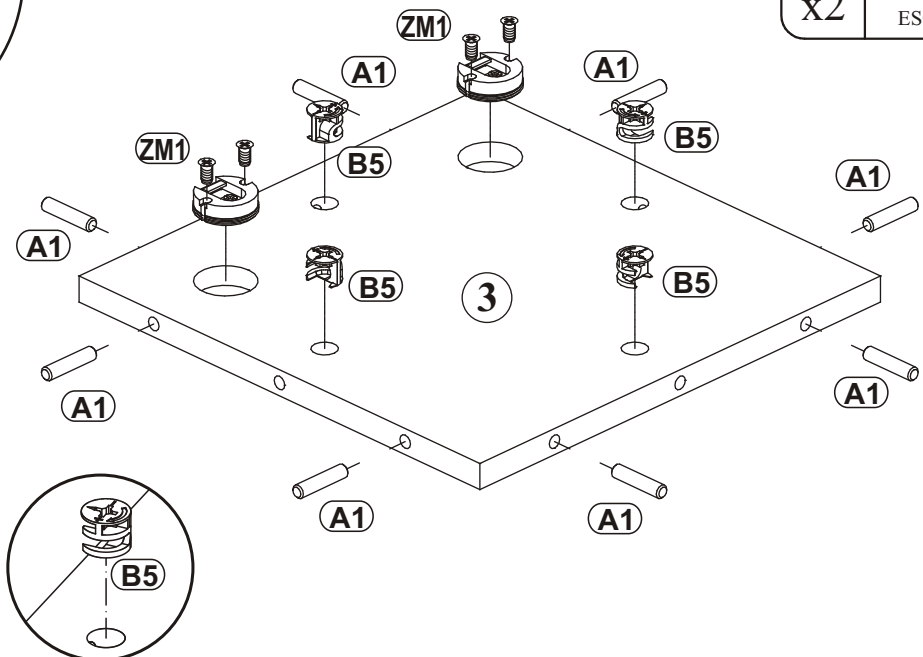
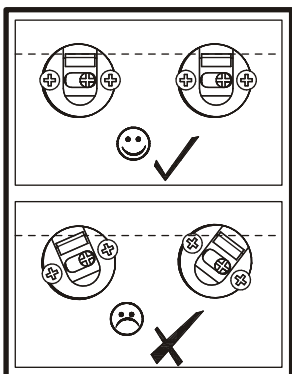
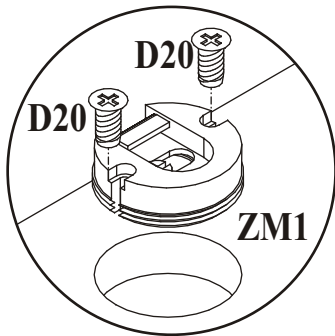


2

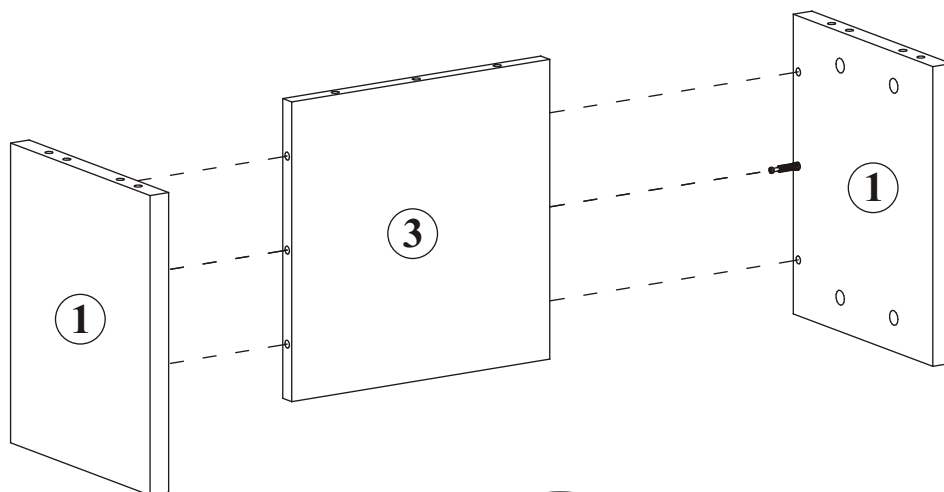
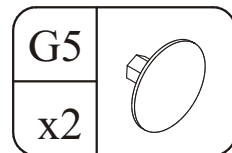
12mm	16mm
B5	B16

A1		B5		ZM1	
x8	ø8x36	x4	Ø15x12	x2	

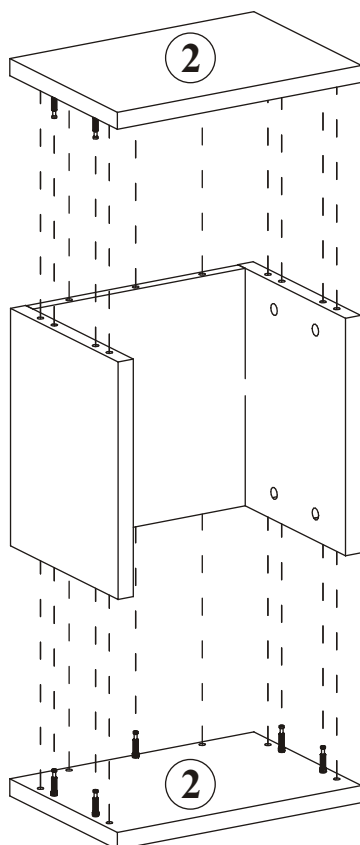
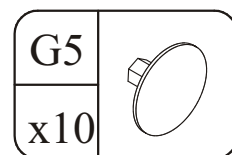
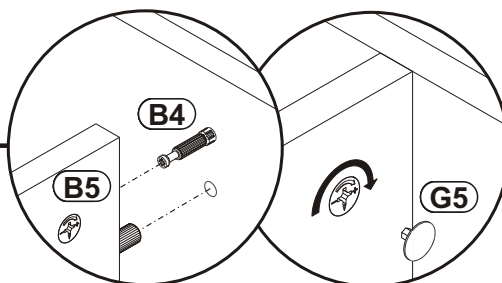
D20	
x2	ESØ6,3x9,5



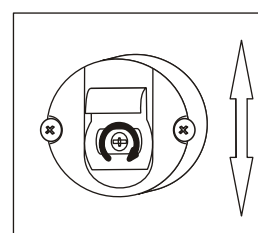
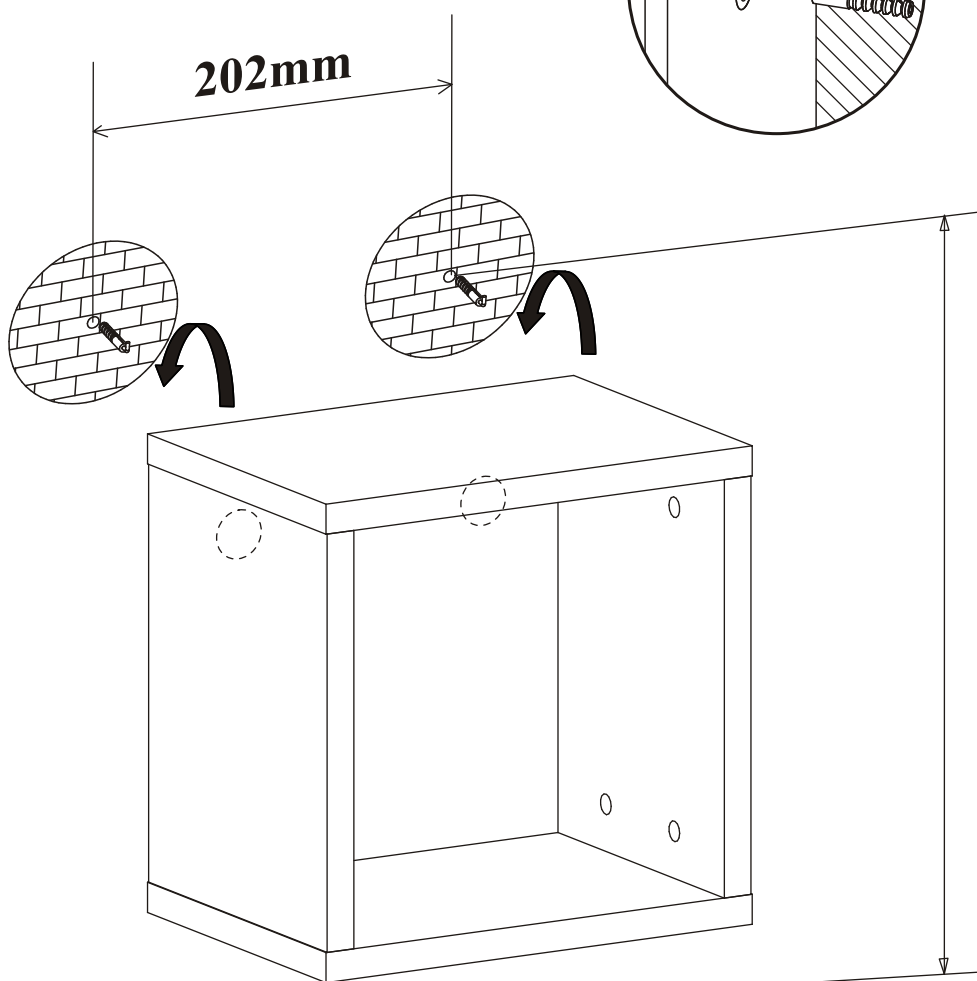
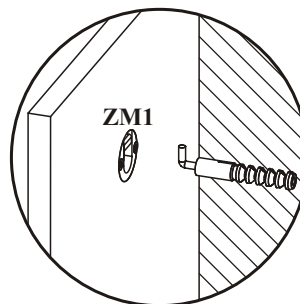
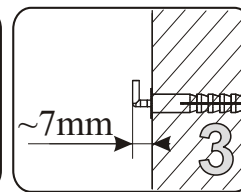
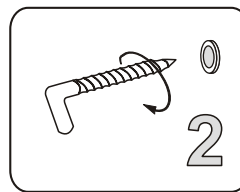
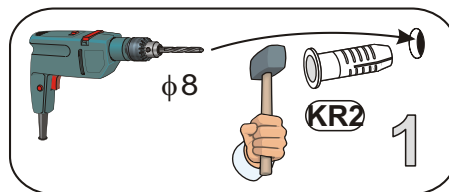
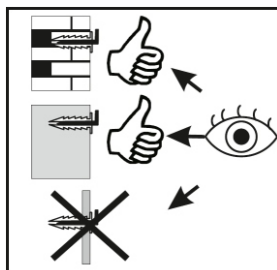
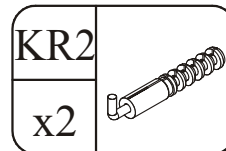
3



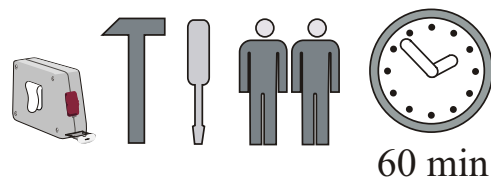
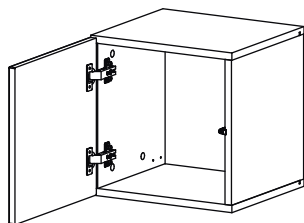
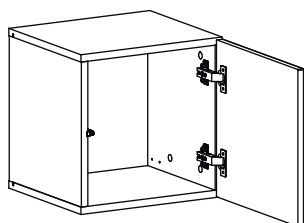
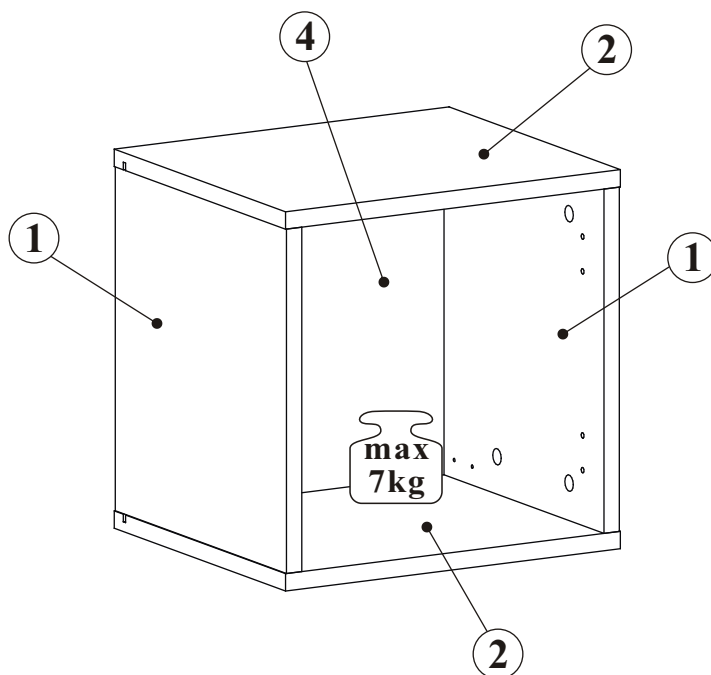
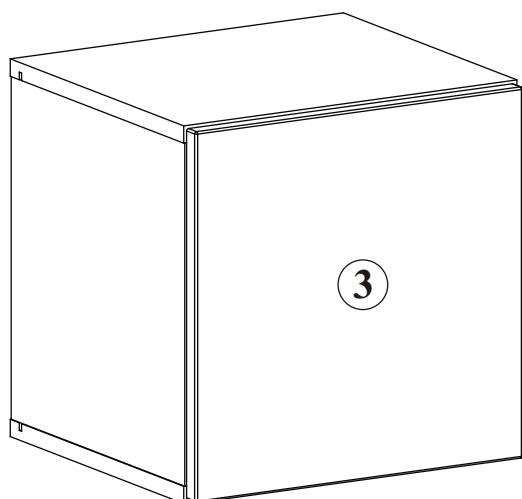
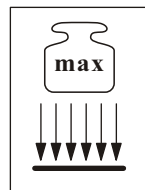
4



5



BLOX TYP 20

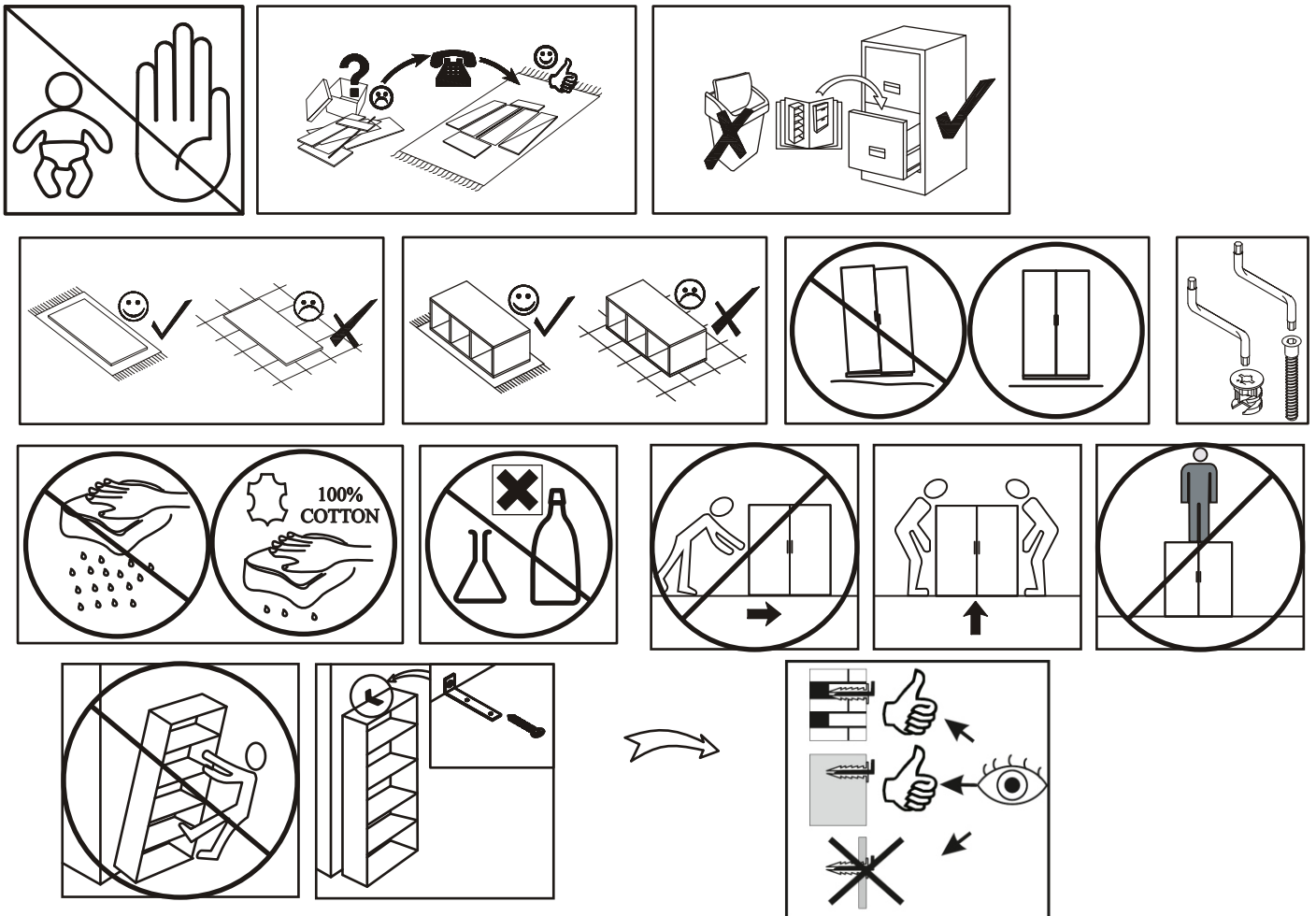
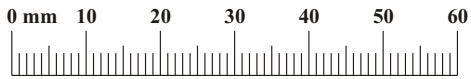


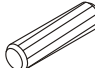
60 min


NO	Dim.		Col.-No	Qty
1	317	304	1	2
2	349	304	1	2
3	343	343	1	1
4	329	327	1	1

BLOX TYP 20

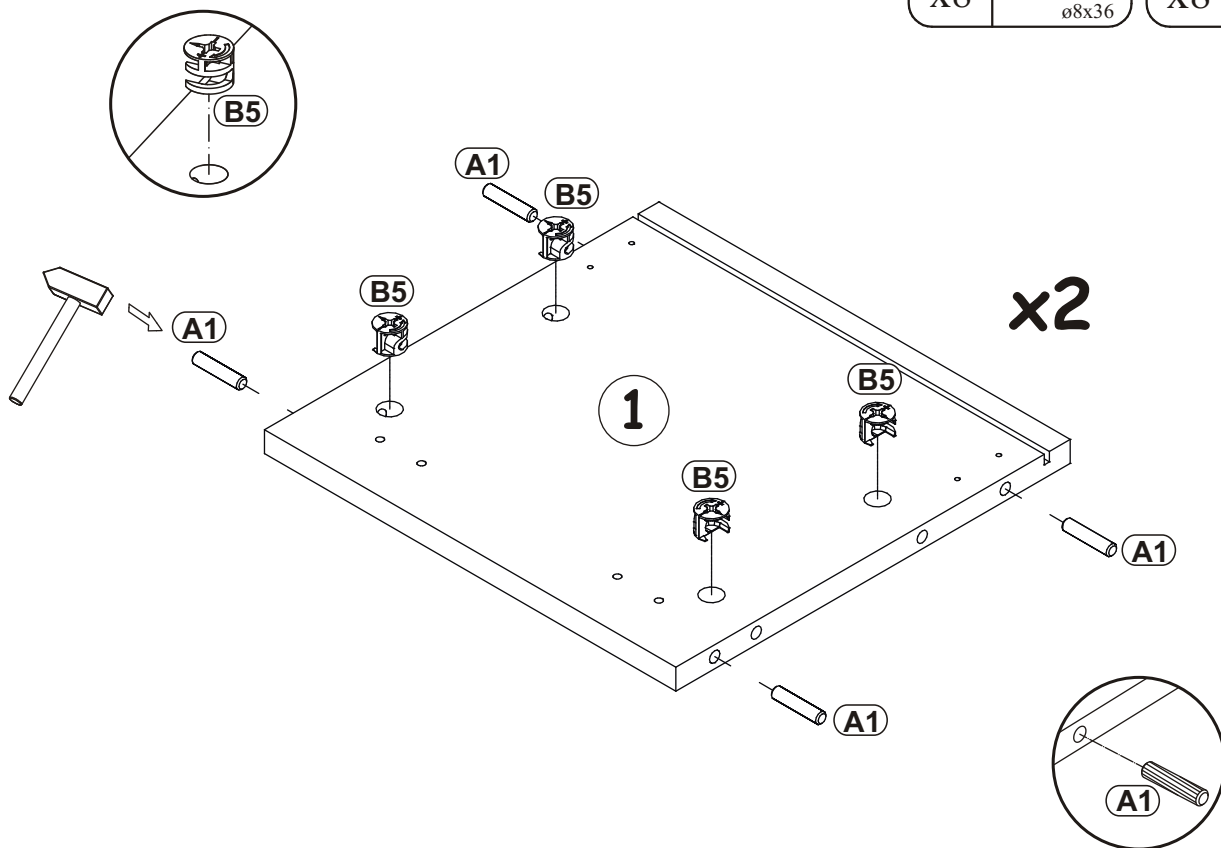
A1 x8 ø8x36	B4 x8	B5 x8 Ø15x12	G5 x8	ZR1 x2	D6 x4 USØ3,5x30
E21 x2 Ø35 H=0	E2 x2 H=0	D10 x6 USØ3,5x13	Z2 x4 Ø5	T1 x1	S1 x4
KR2 x2	G2 x1				



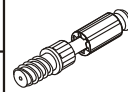
A1	
x8	ø8x36

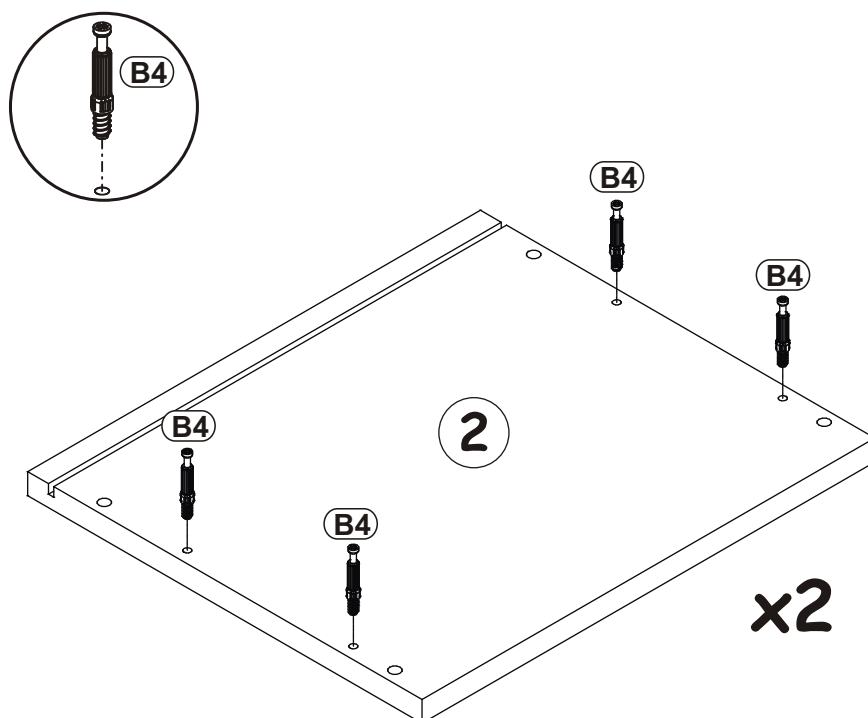
B5	
x8	Ø15x12

1



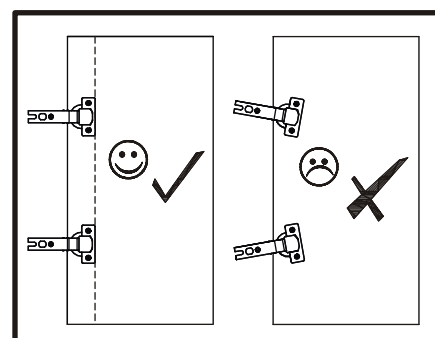
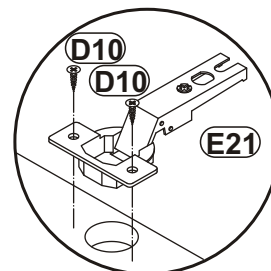
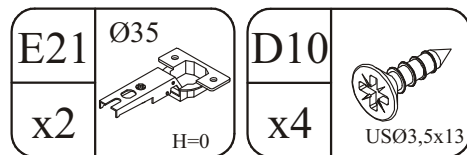
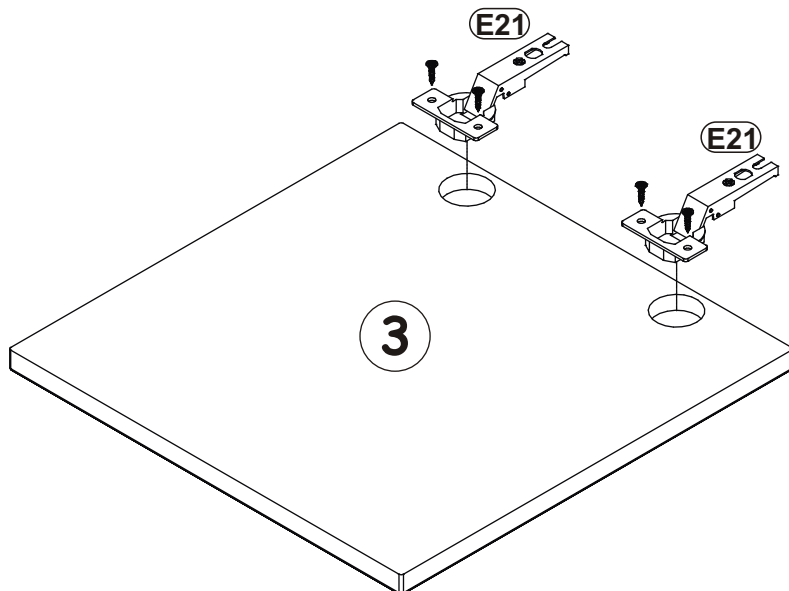
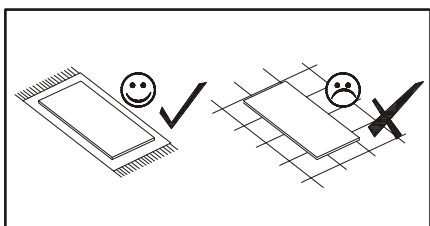
2

B4	
x8	

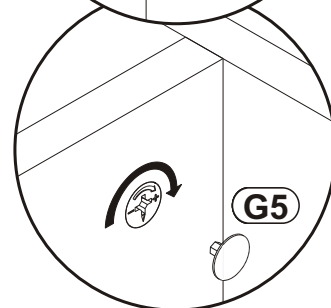
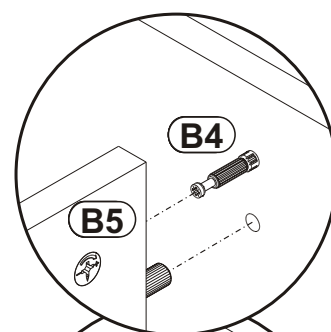
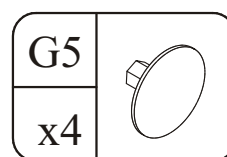
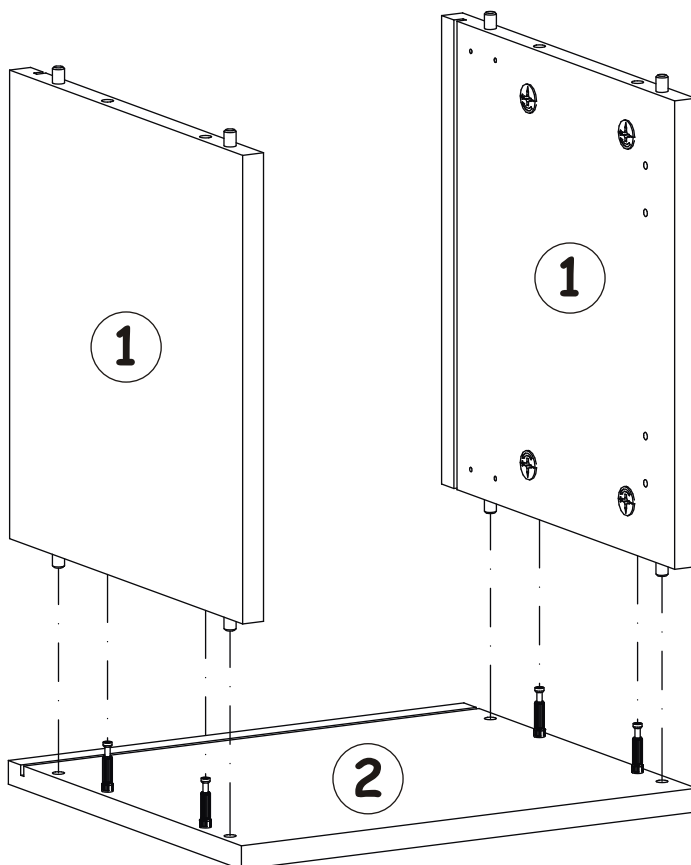


BLOX TYP 20


3

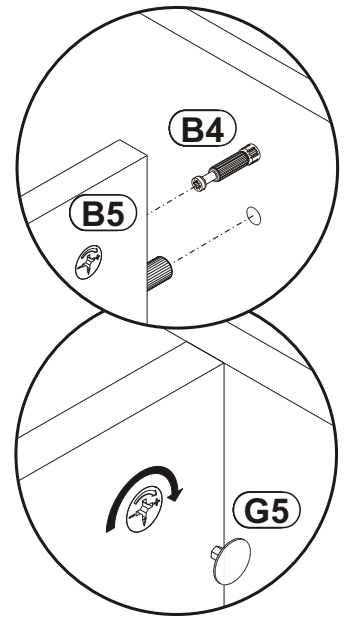
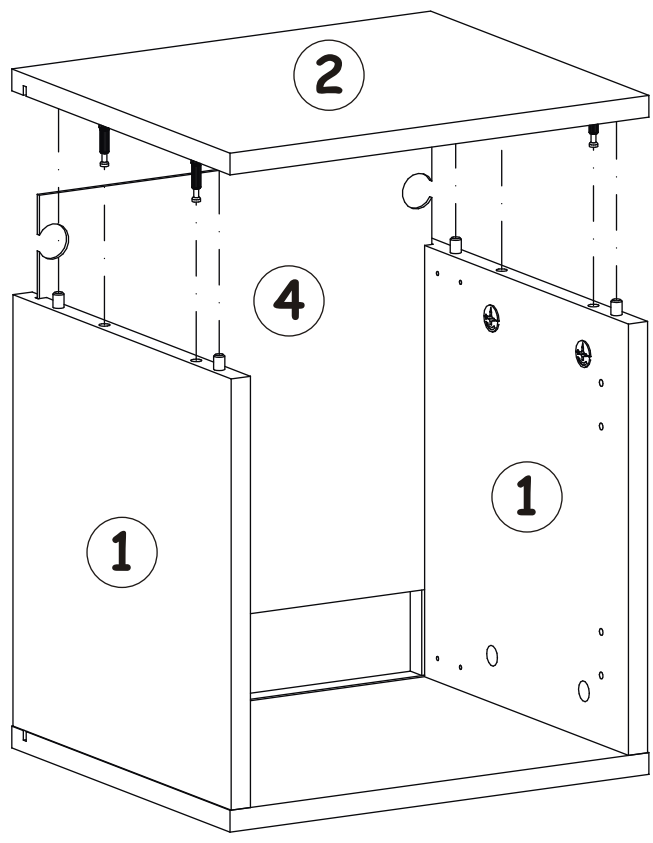


4

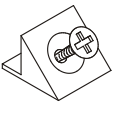


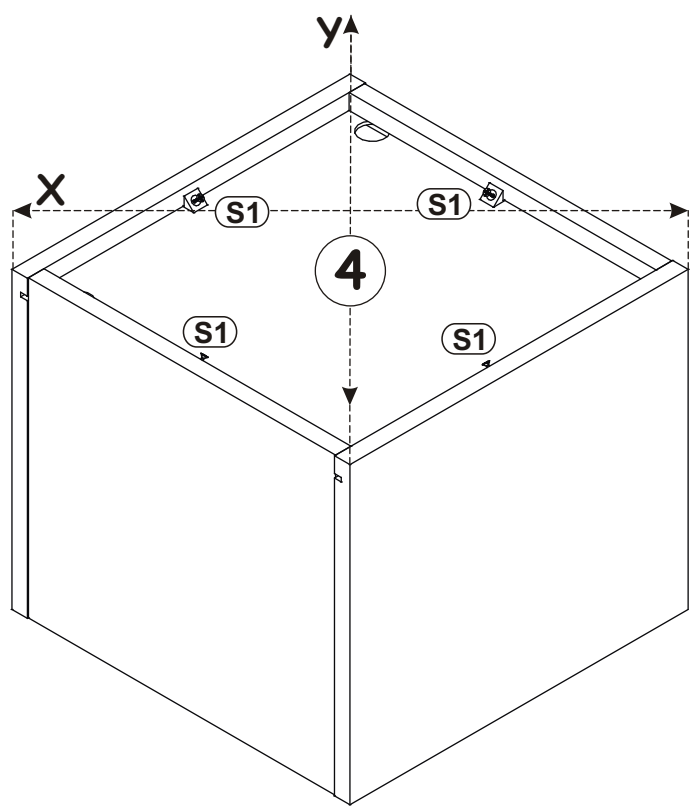
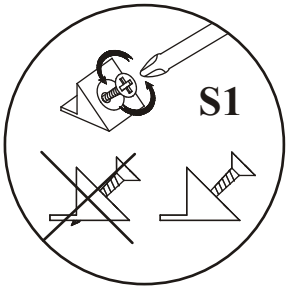
5

G5	
x4	

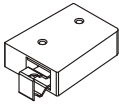



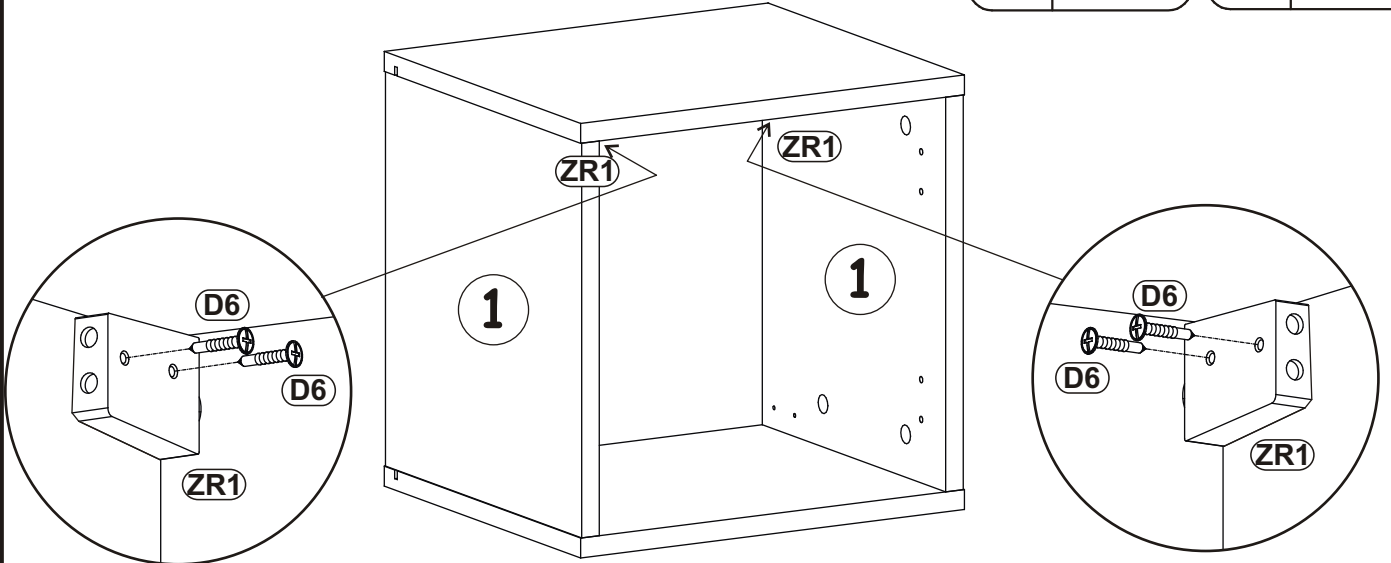
6

S1	
x4	

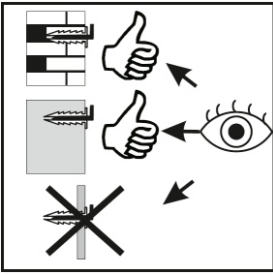


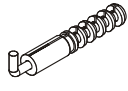
7

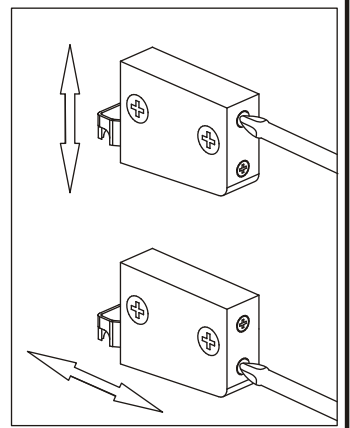
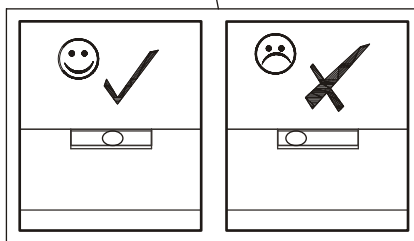
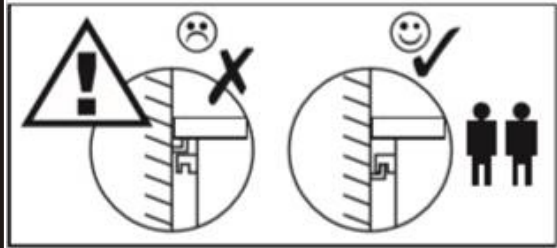
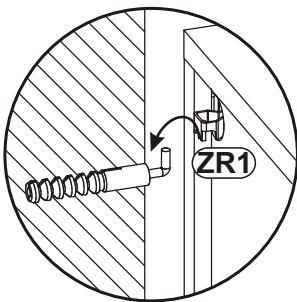
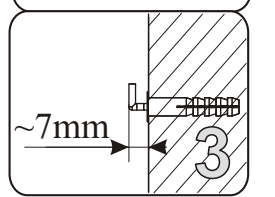
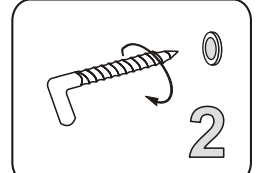
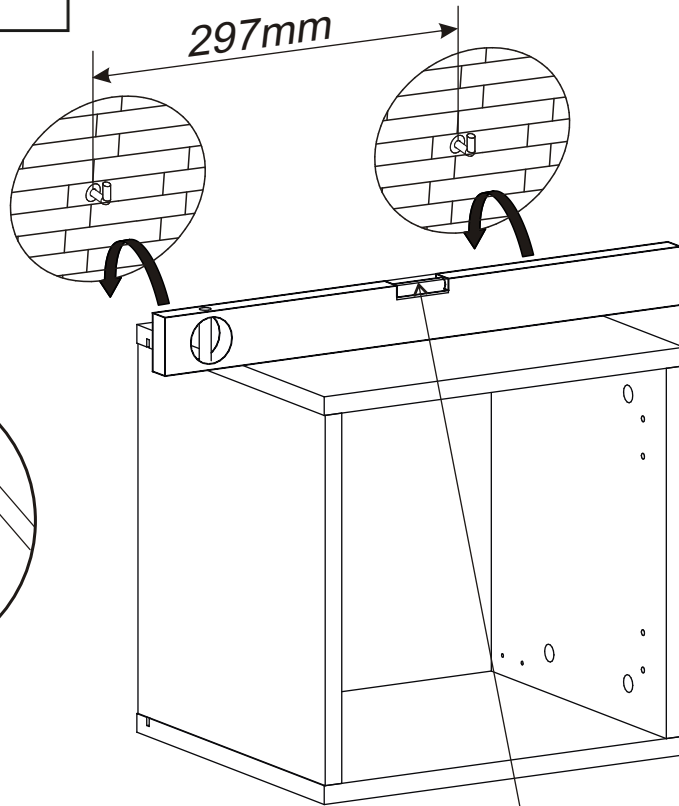
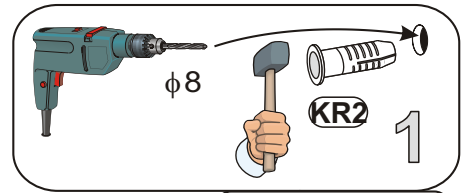
ZR1		D6	
x2		x4	US03,5x30



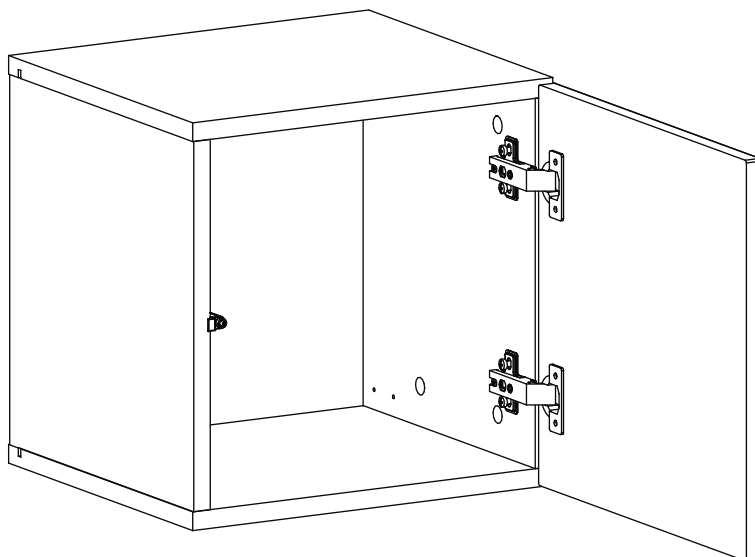
8



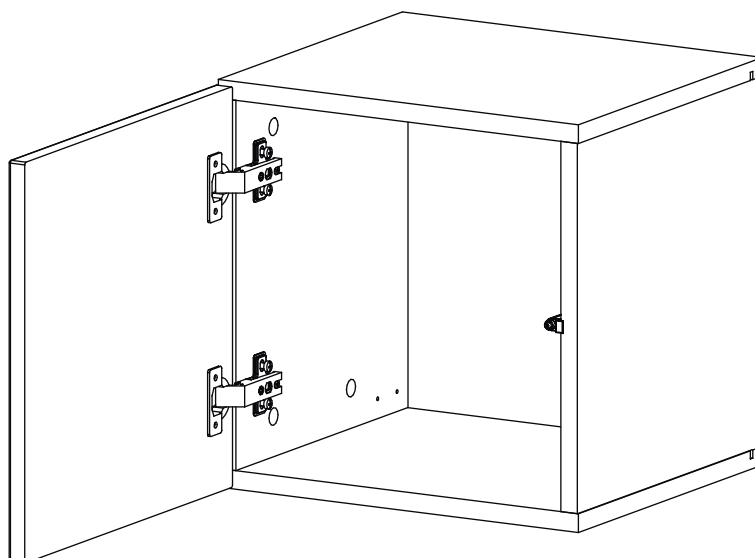
KR2	
x2	



9 - 10

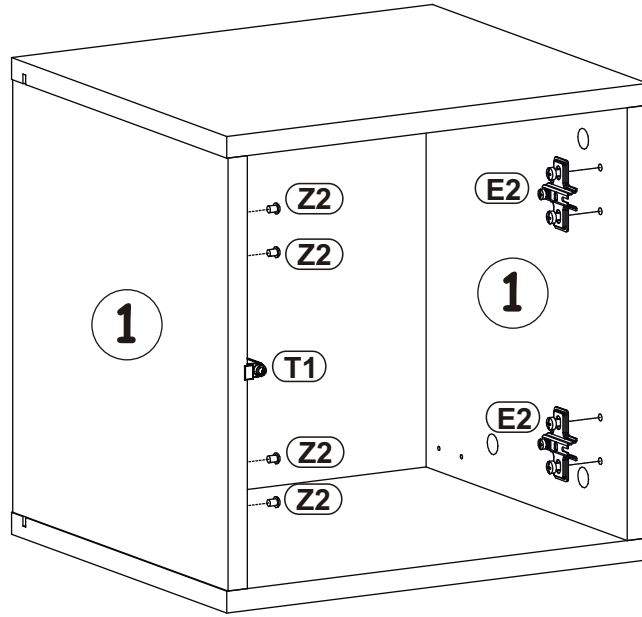
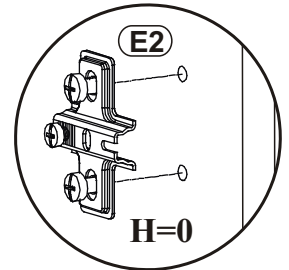
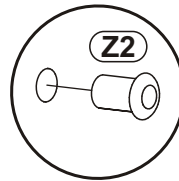
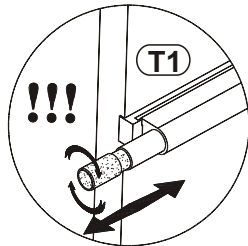
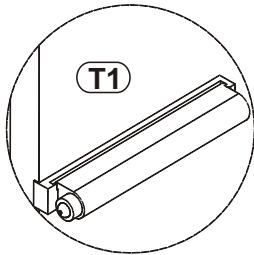
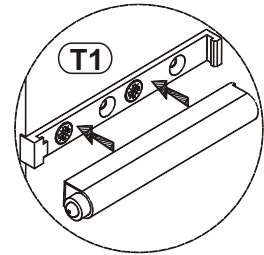
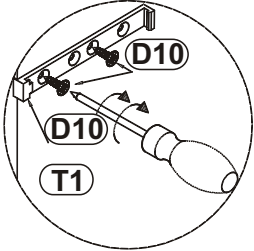
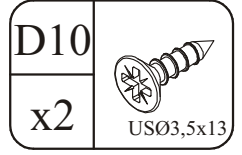
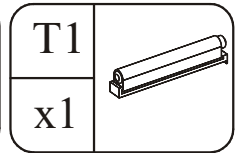
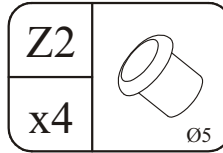
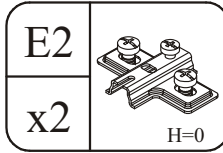
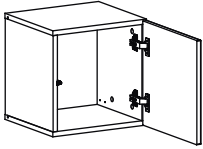


11 - 12

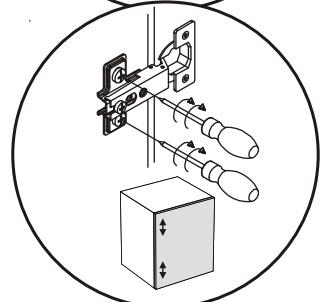
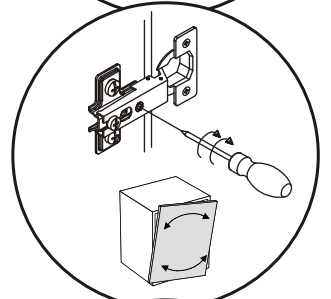
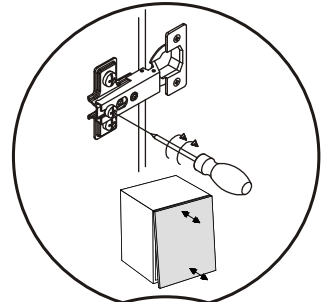
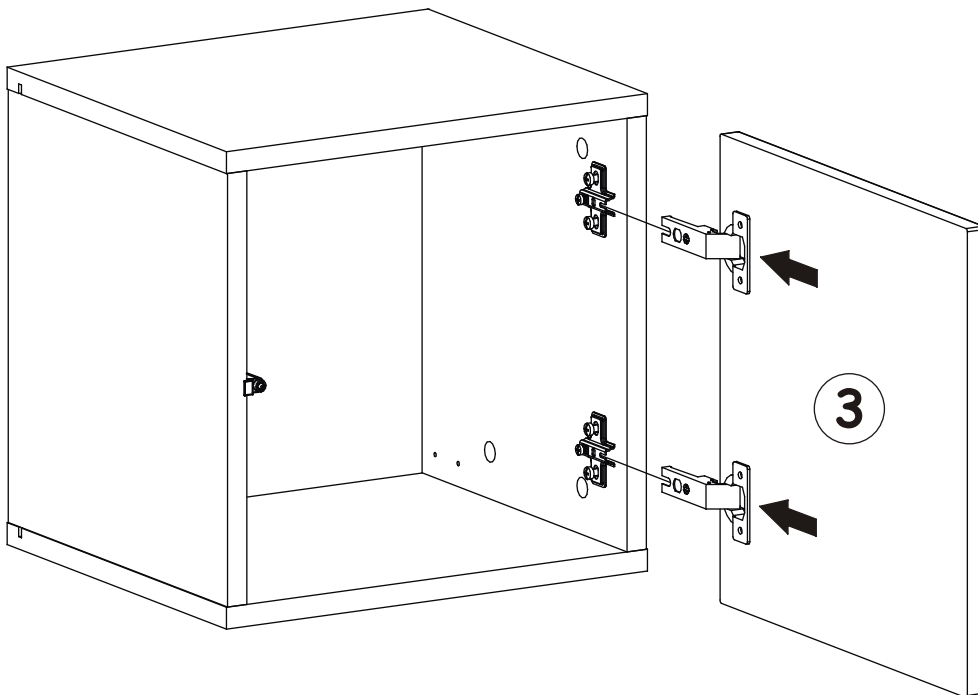


BLOX TYP 20

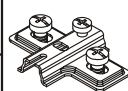


9

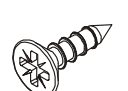


10

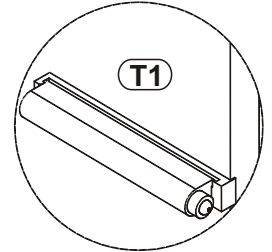
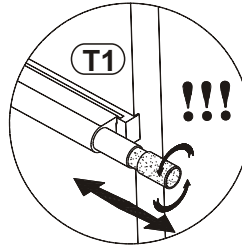
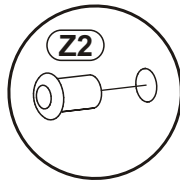
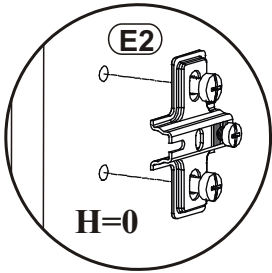
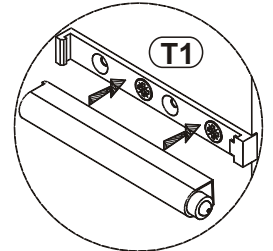
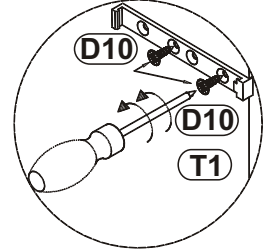
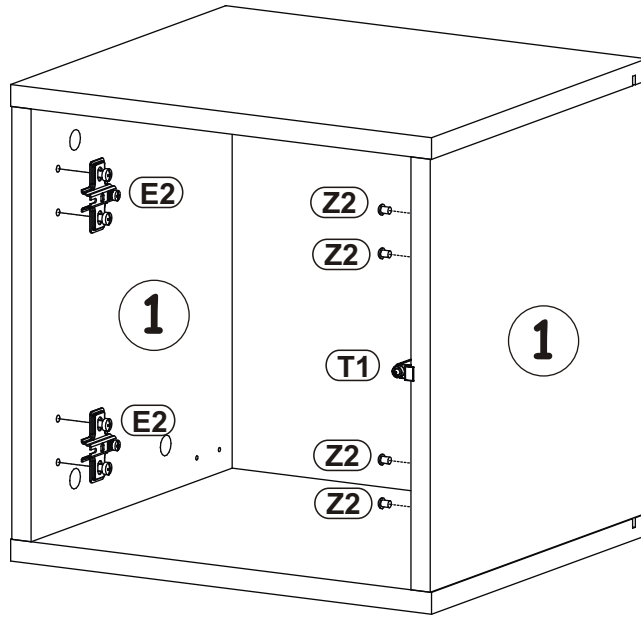
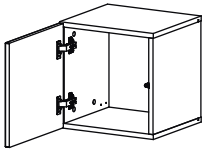


BLOX TYP 20

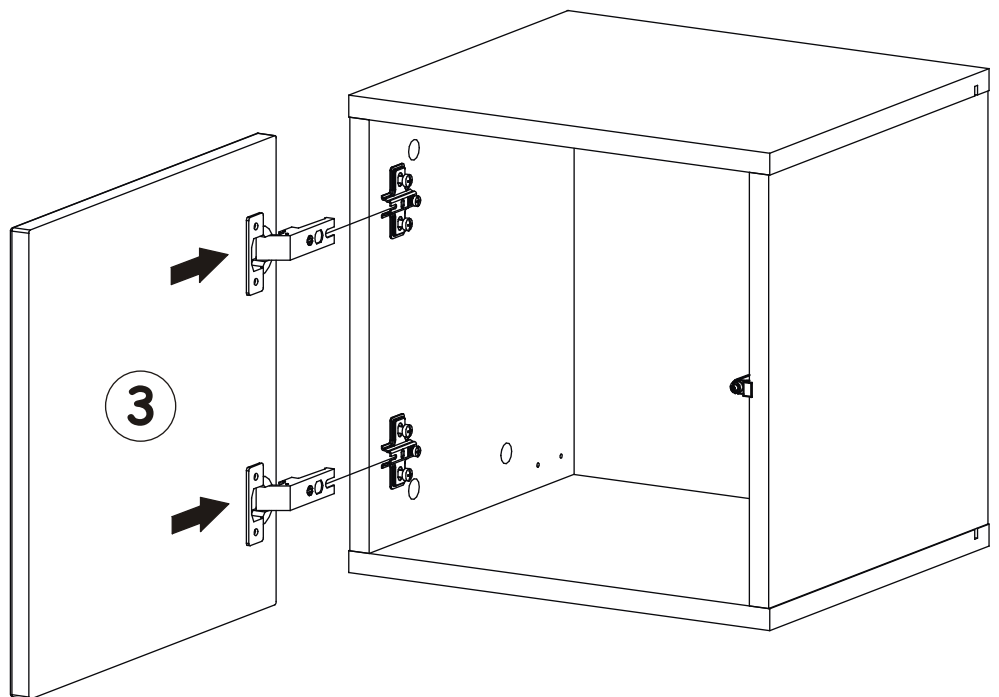
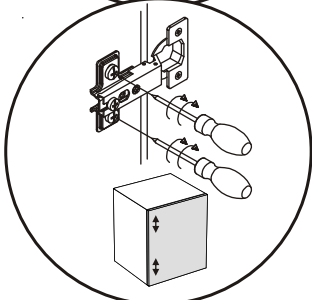
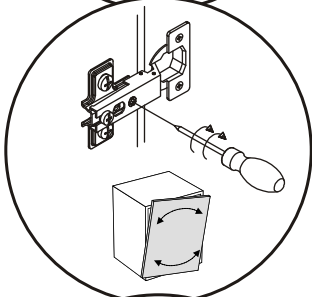
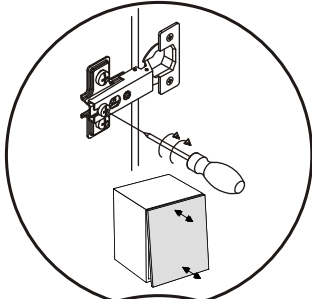
E2		Z2		T1	
x2	H=0	x4	Ø5	x1	

D10	
x2	USØ3,5x13

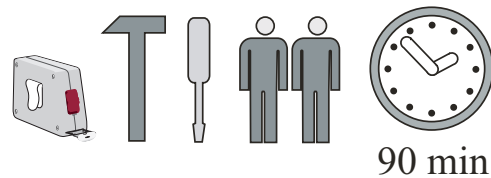
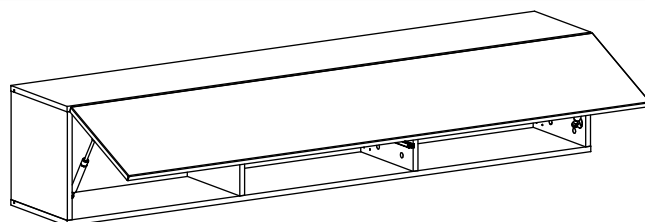
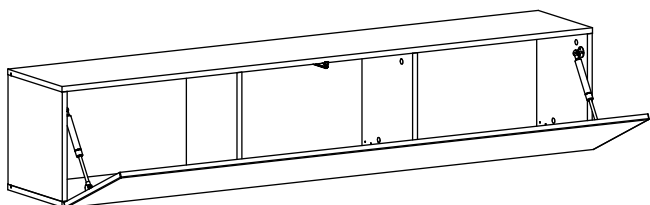
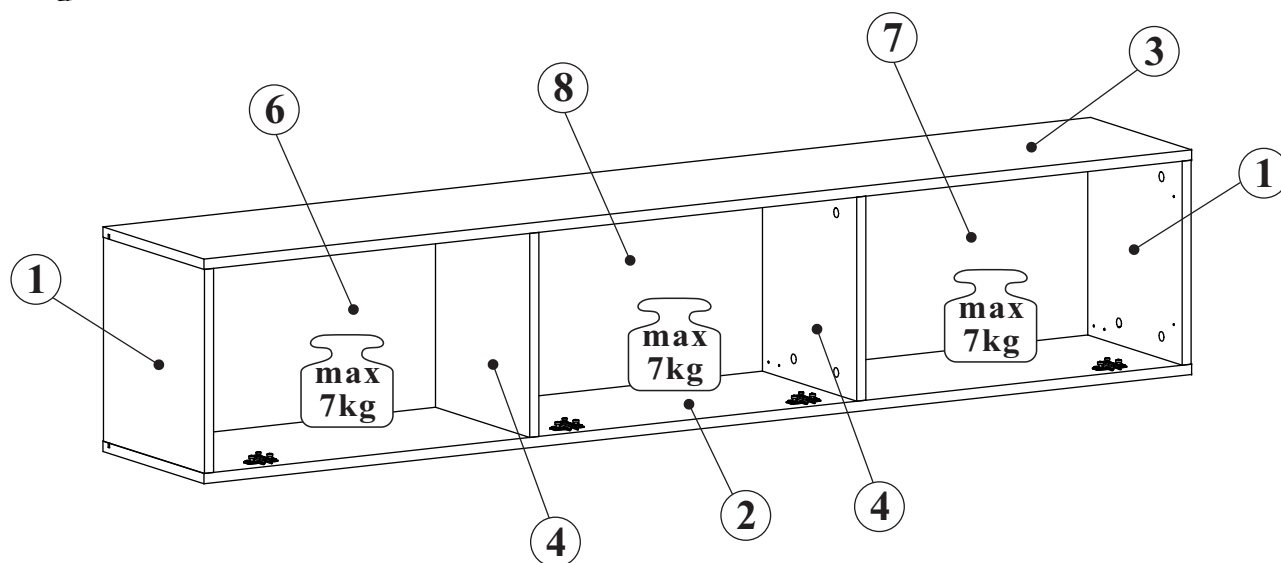
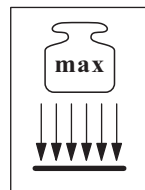
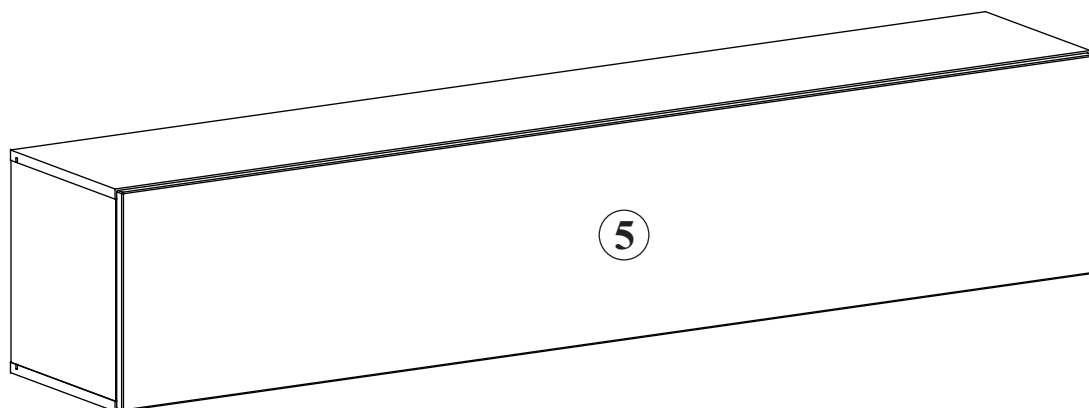
11



12

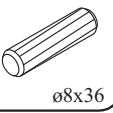
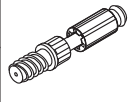


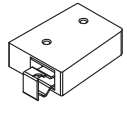

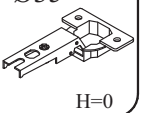
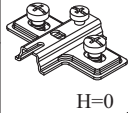

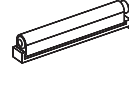

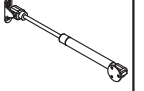
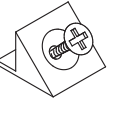
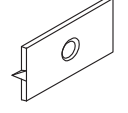

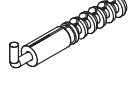



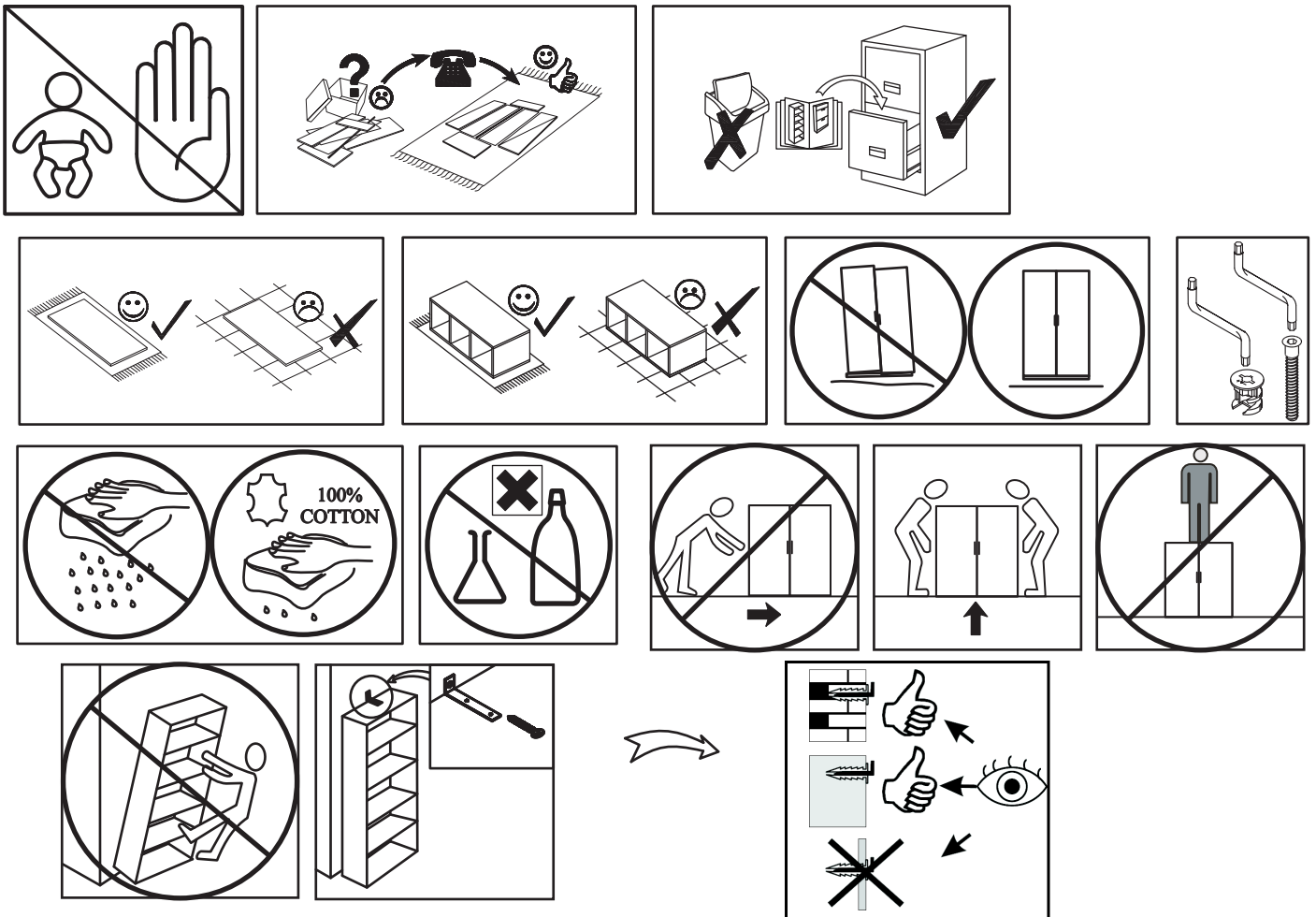
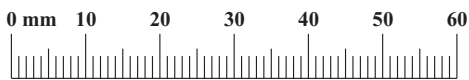
BLOX TYP 24



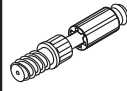
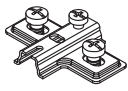
NO	Dim.		Col.-No	Qty
1	317	304	1	2
2	1749	304	1	1
3	1749	304	1	1
4	317	284	1	2
5	1743	343	1	1
6	329	573	1	1
7	329	573	1	1
8	329	575	1	1

BLOX TYP 24

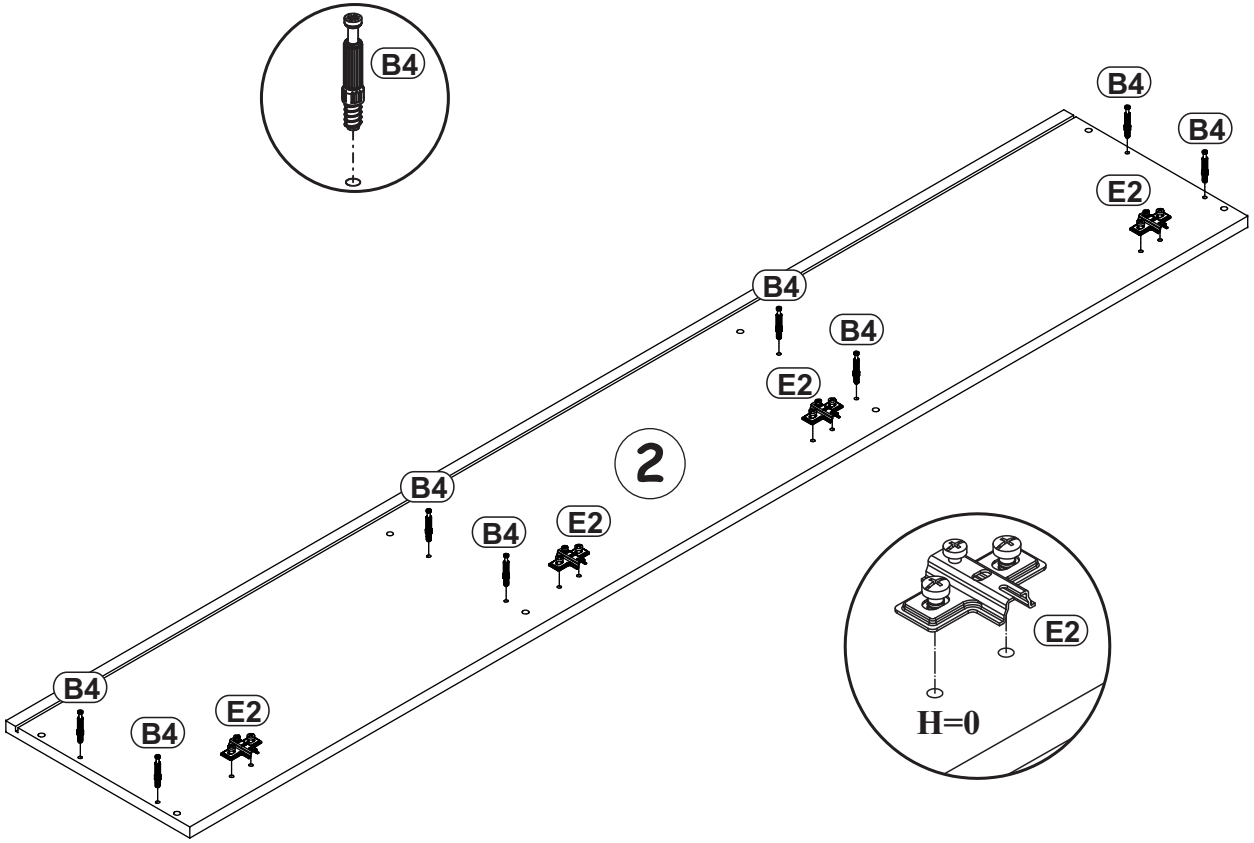
A1 x16  ø8x36	B4 x16 	B5 x16  Ø15x12	G5 x16 	ZR1 x4 	D6 x8  USØ3,5x30
E21 x4  Ø35 H=0	E2 x4  H=0	D10 x30  USØ3,5x13	T1 x1 	BO1 x2 	BP1 x2 
S1 x14 	G16 x4 	UP13 x4  UPØ3x16	KR2 x4 	G2 x1 	



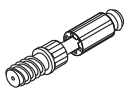
BLOX TYP 24

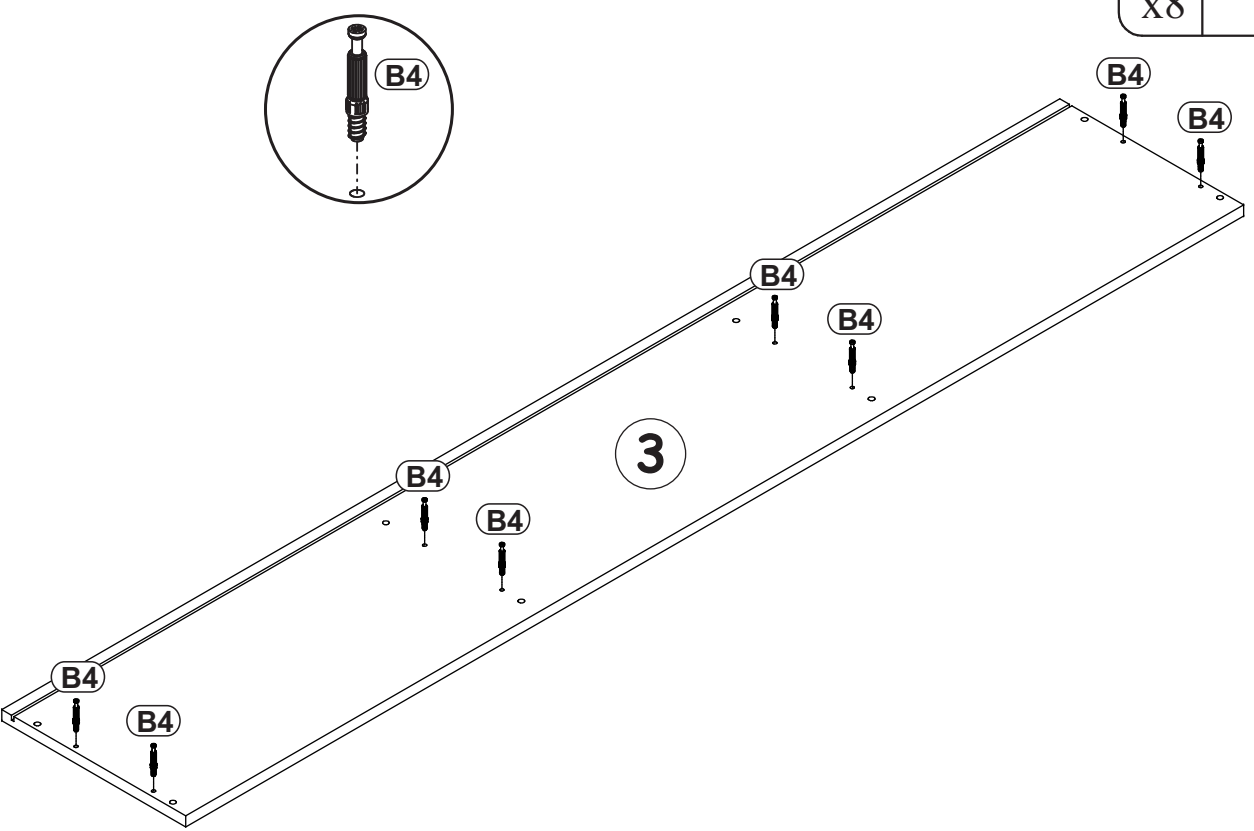
B4		E2	
x8		x4	H=0

1

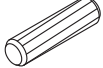
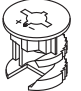


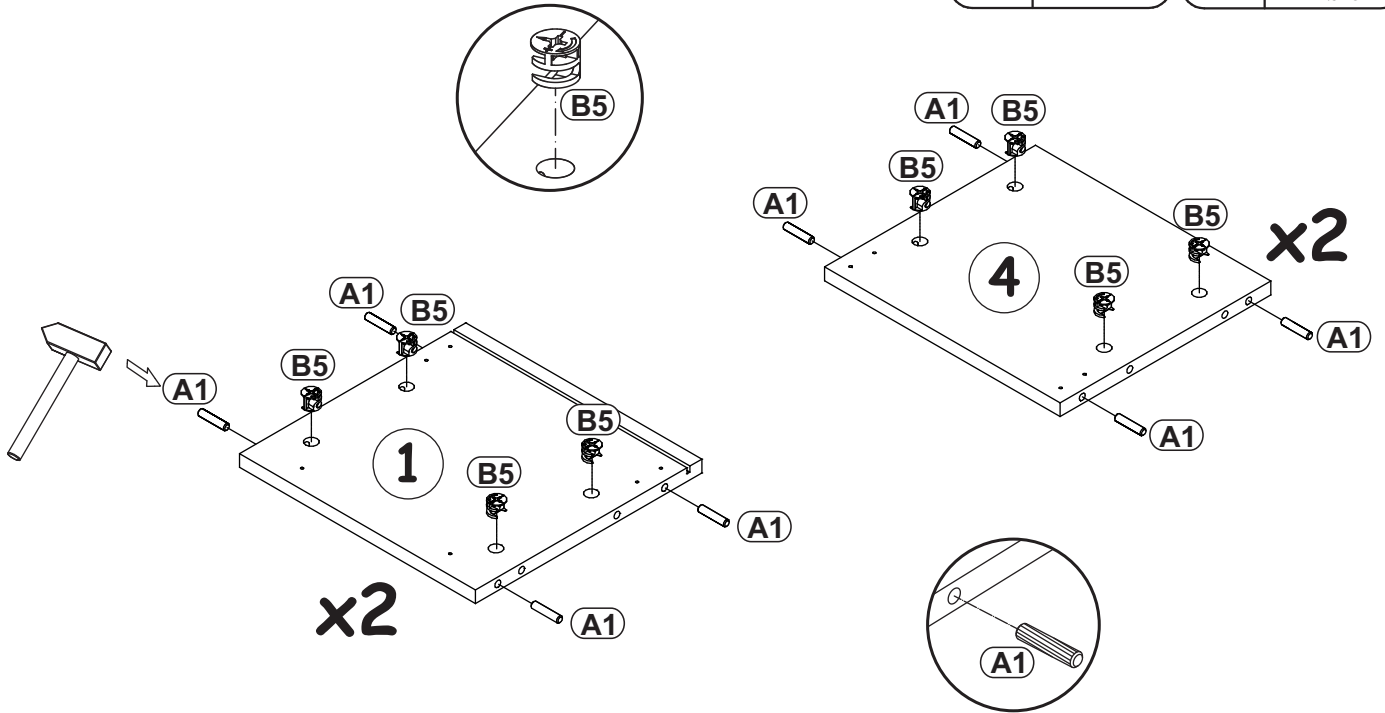
2

B4	
x8	

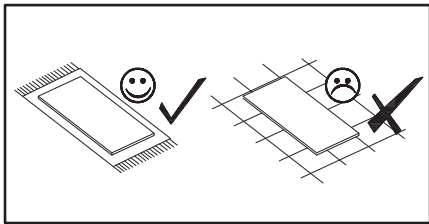


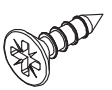
3

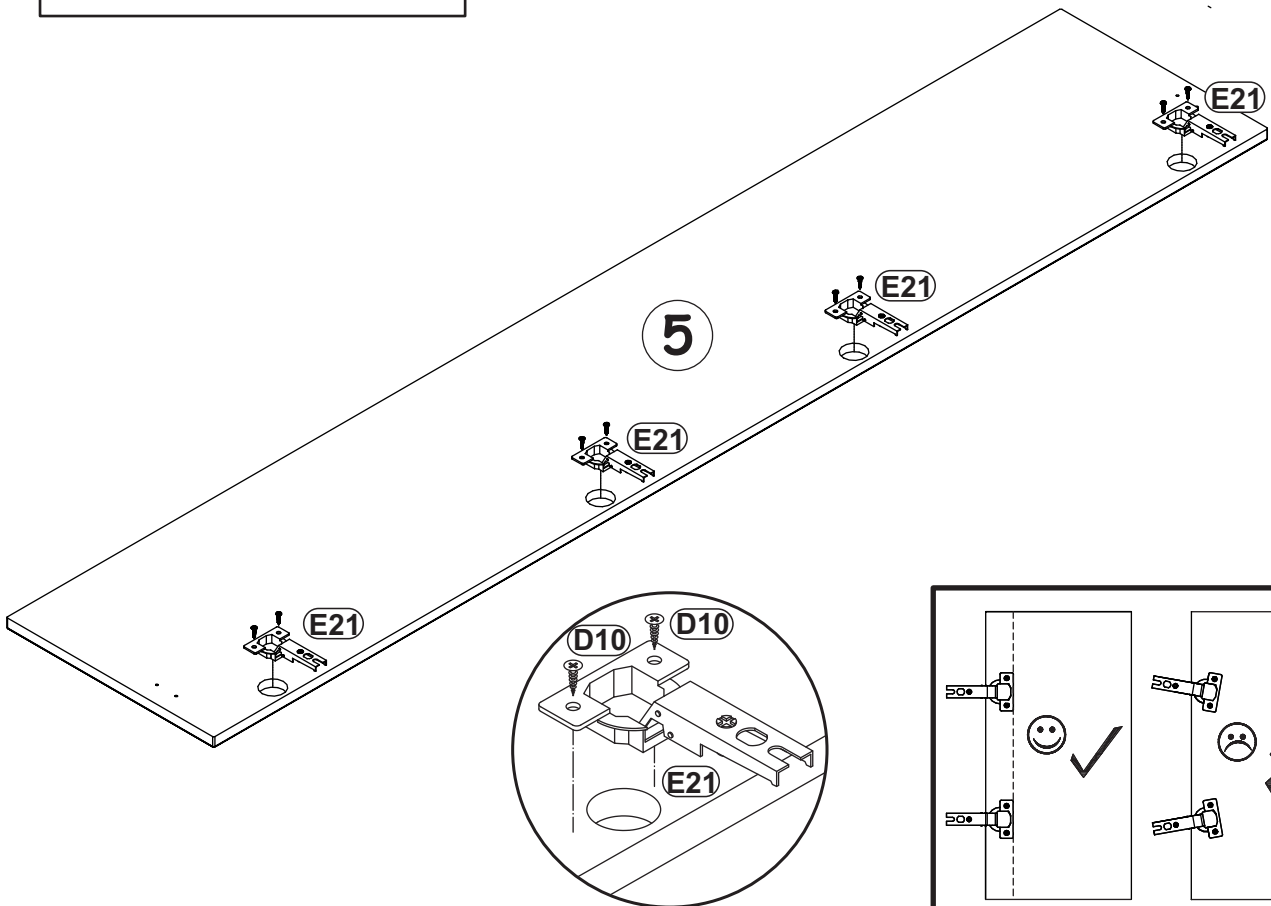
A1		B5	
x16	ø8x36	x16	Ø15x12



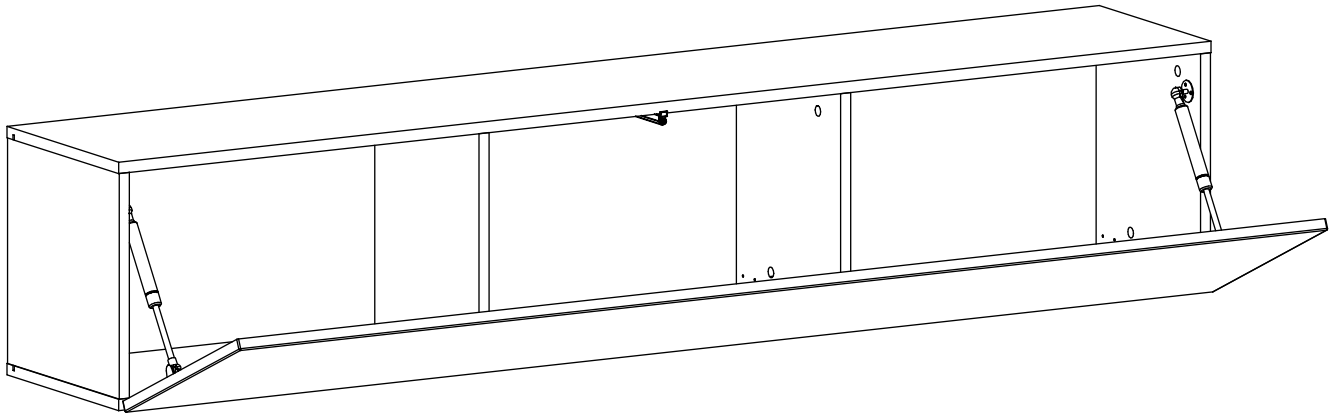
4



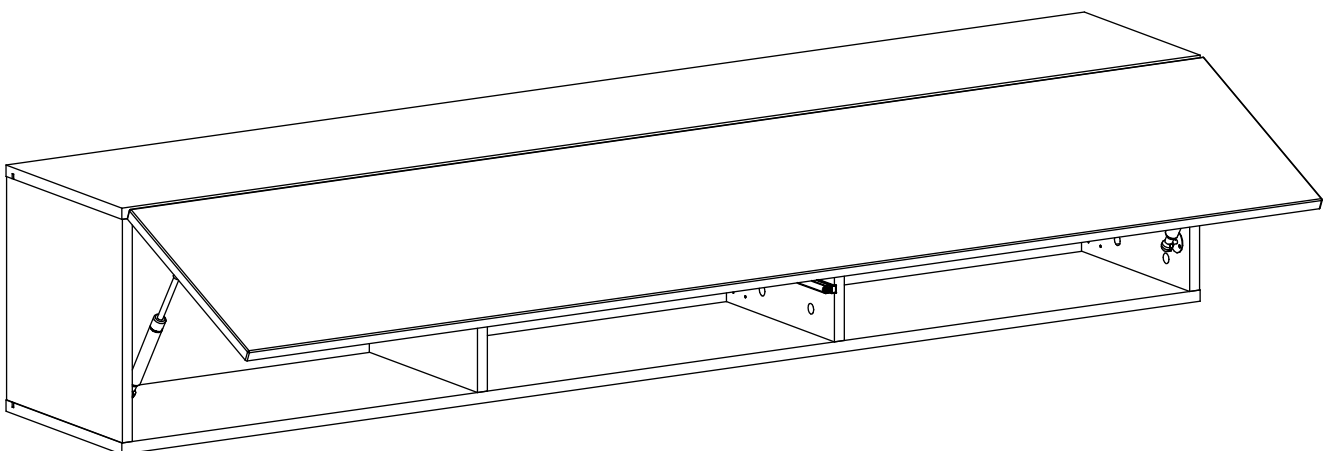
E21	Ø35	D10	
x4	H=0	x8	USØ3,5x13

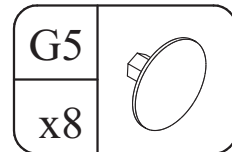


5 - 11

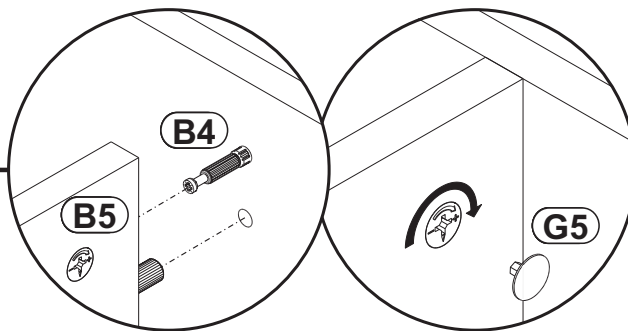
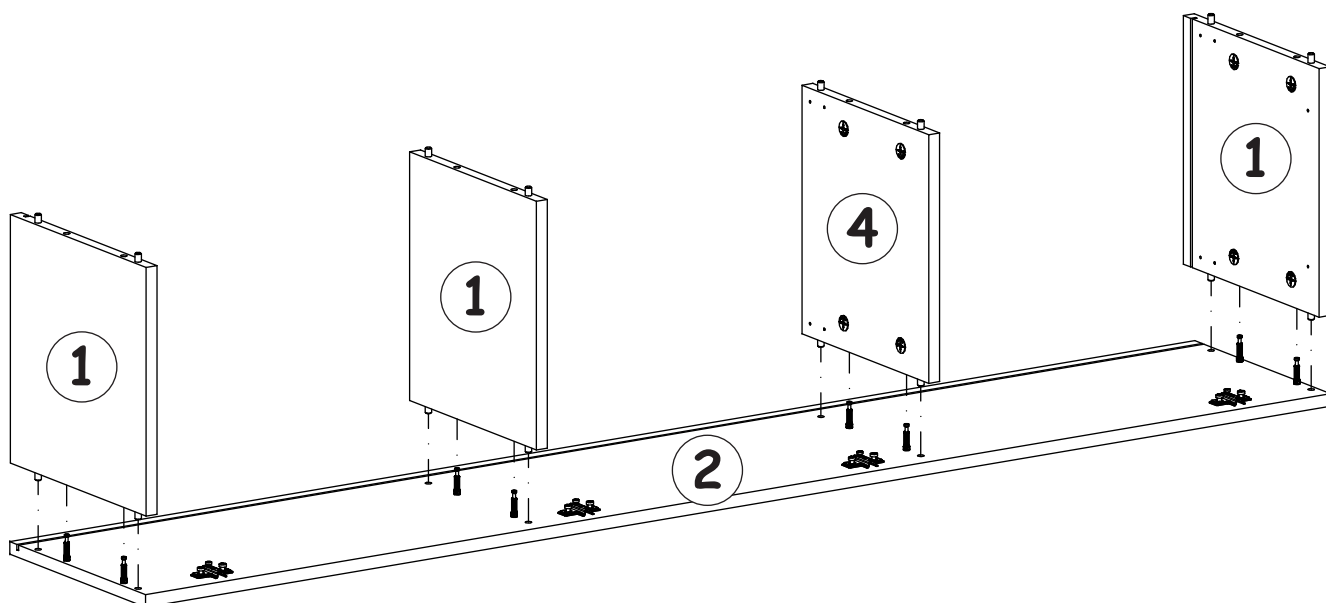
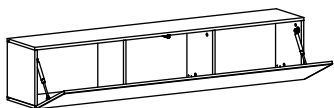


12 - 19

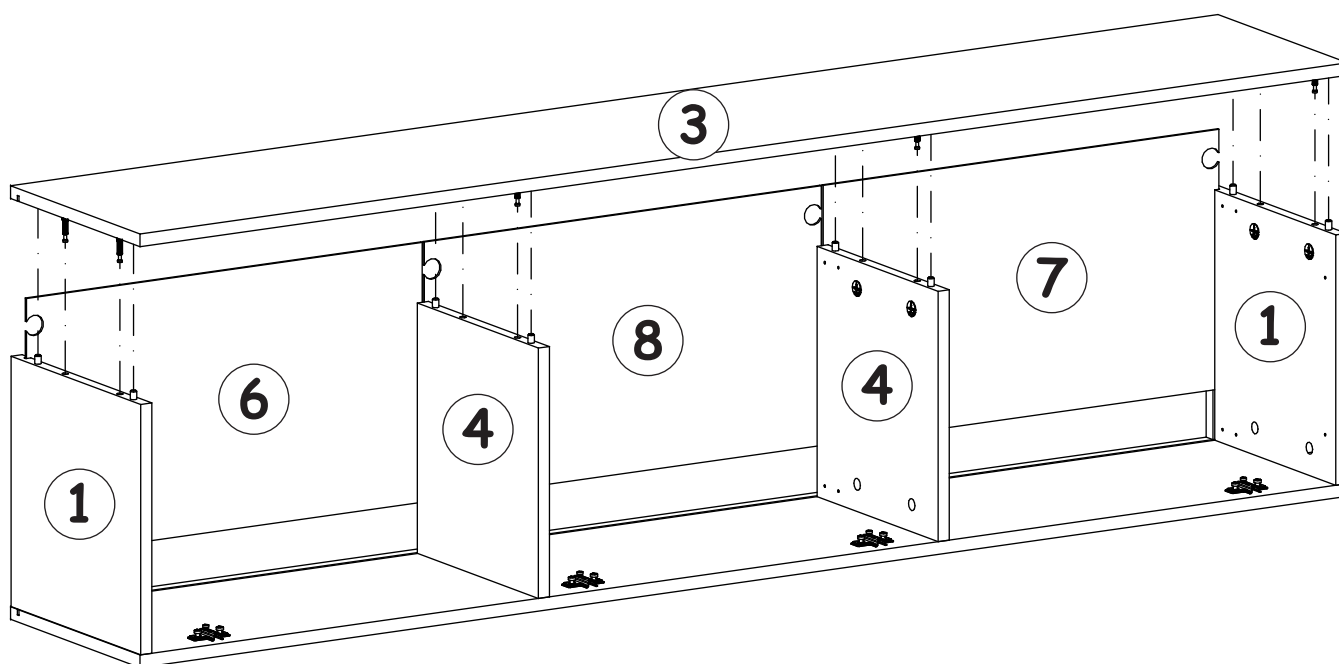
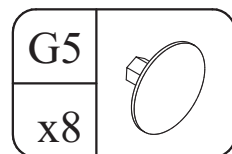




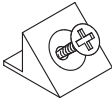
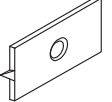
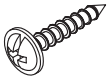
5



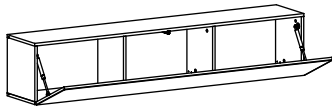
6



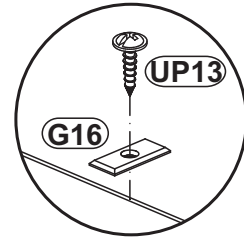
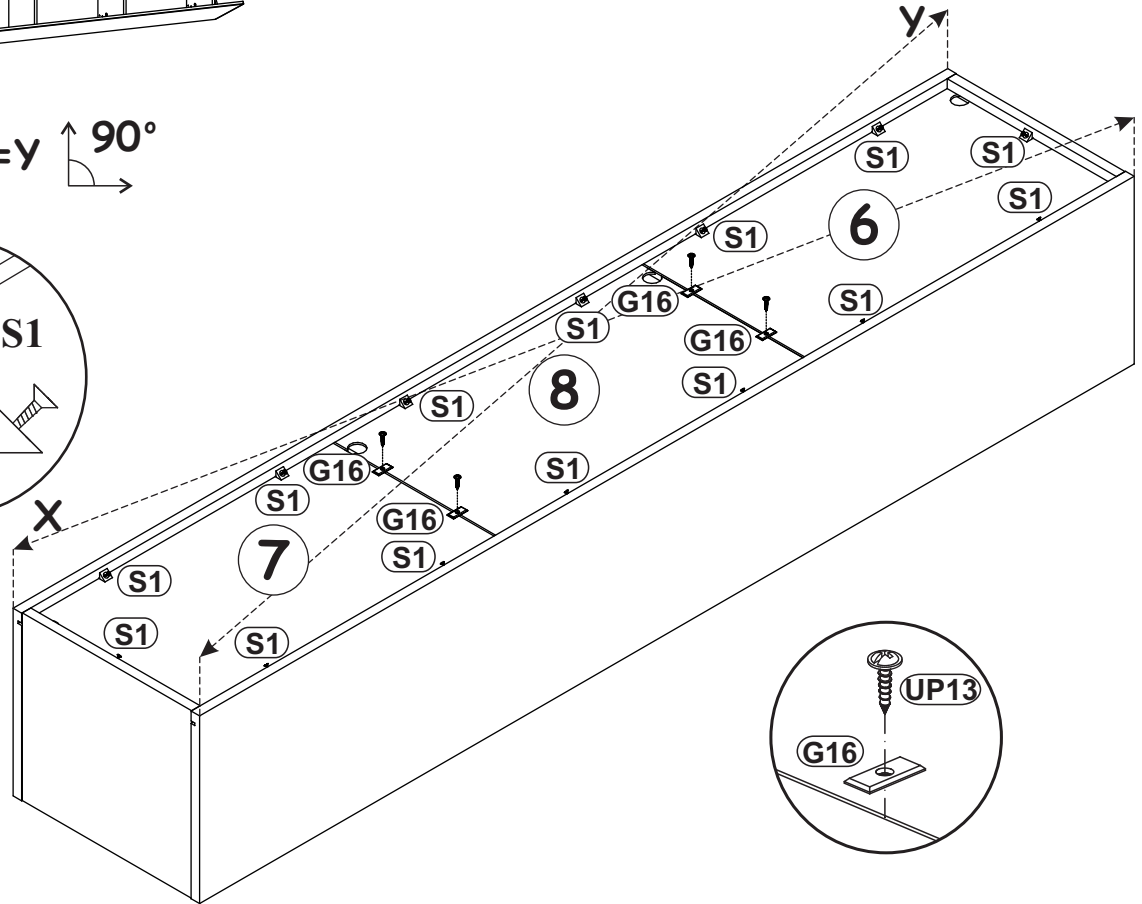
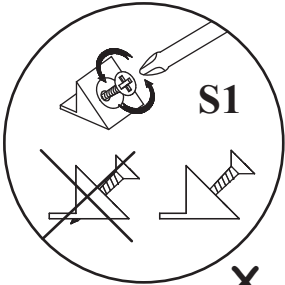
BLOX TYP 24

S1		G16		UP13	
x14		x4		x4	UPØ3x16

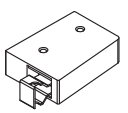

7

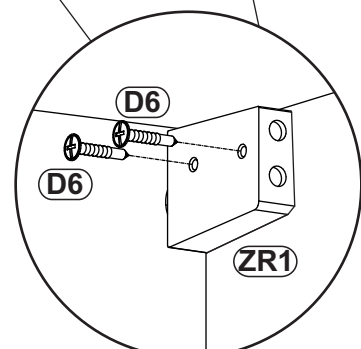
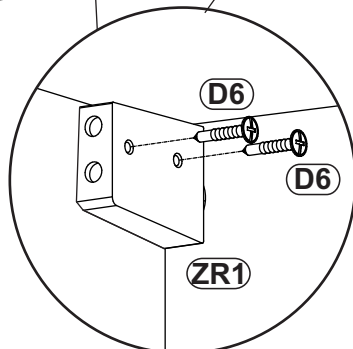
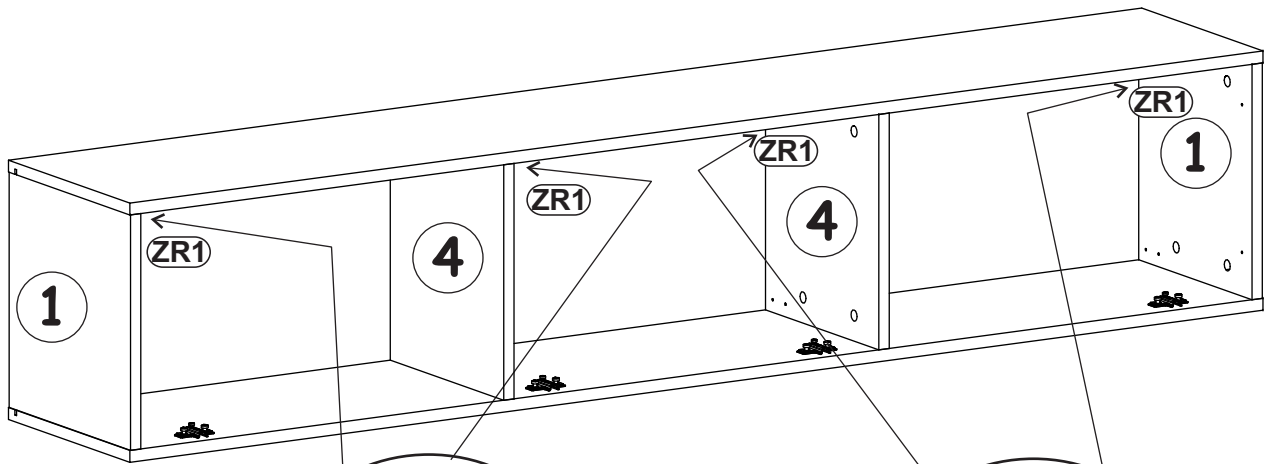


X=Y 90°

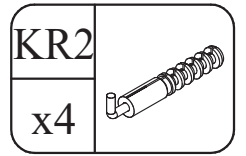


8

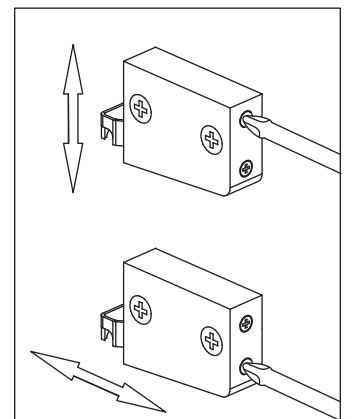
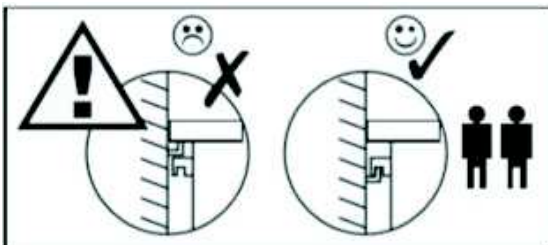
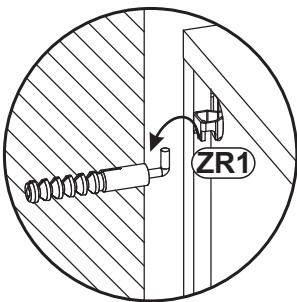
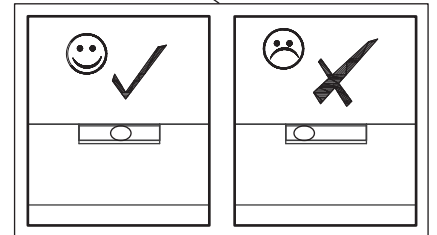
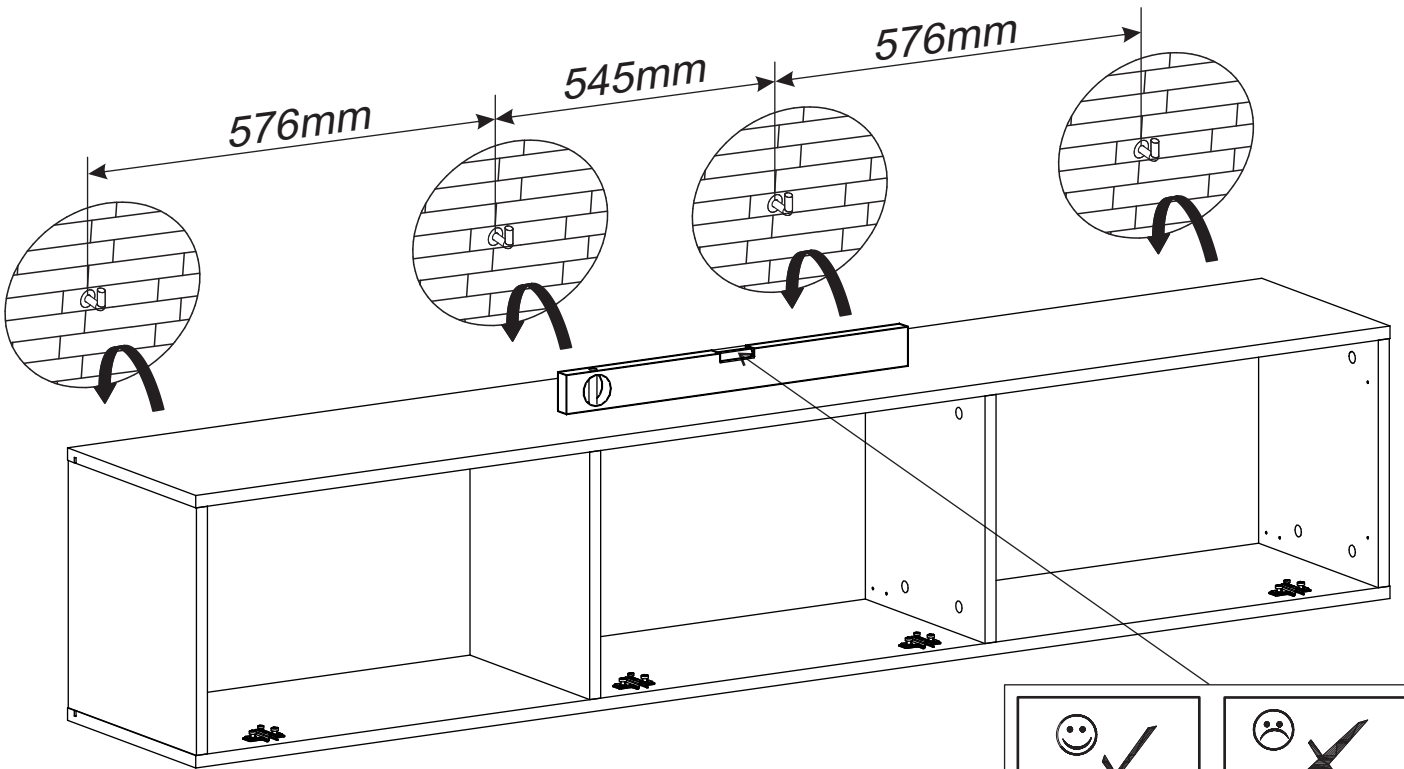
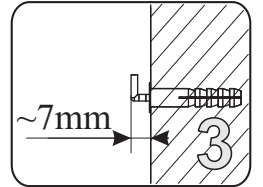
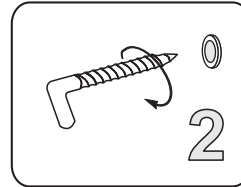
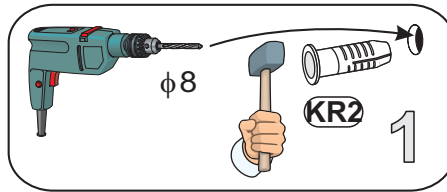
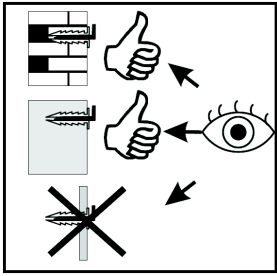
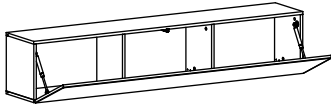
ZR1		D6	
x4		x8	USØ3,5x30



BLOX TYP 24

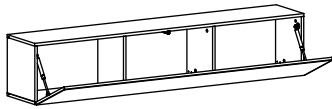


9



BLOX TYP 24

10

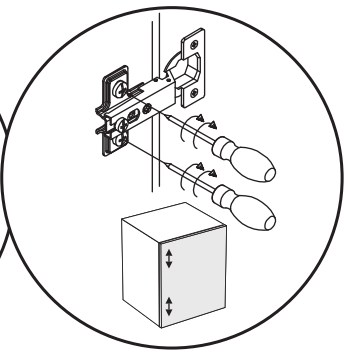
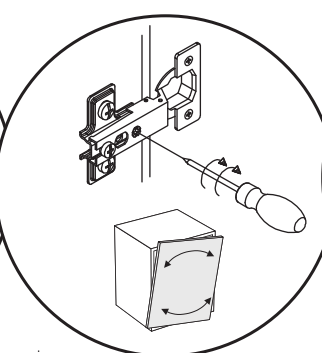
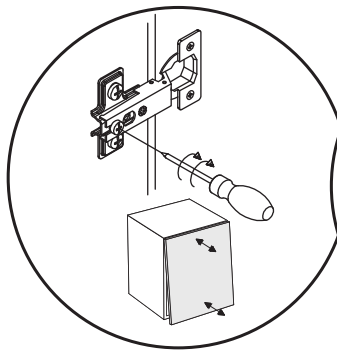
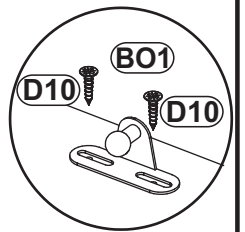
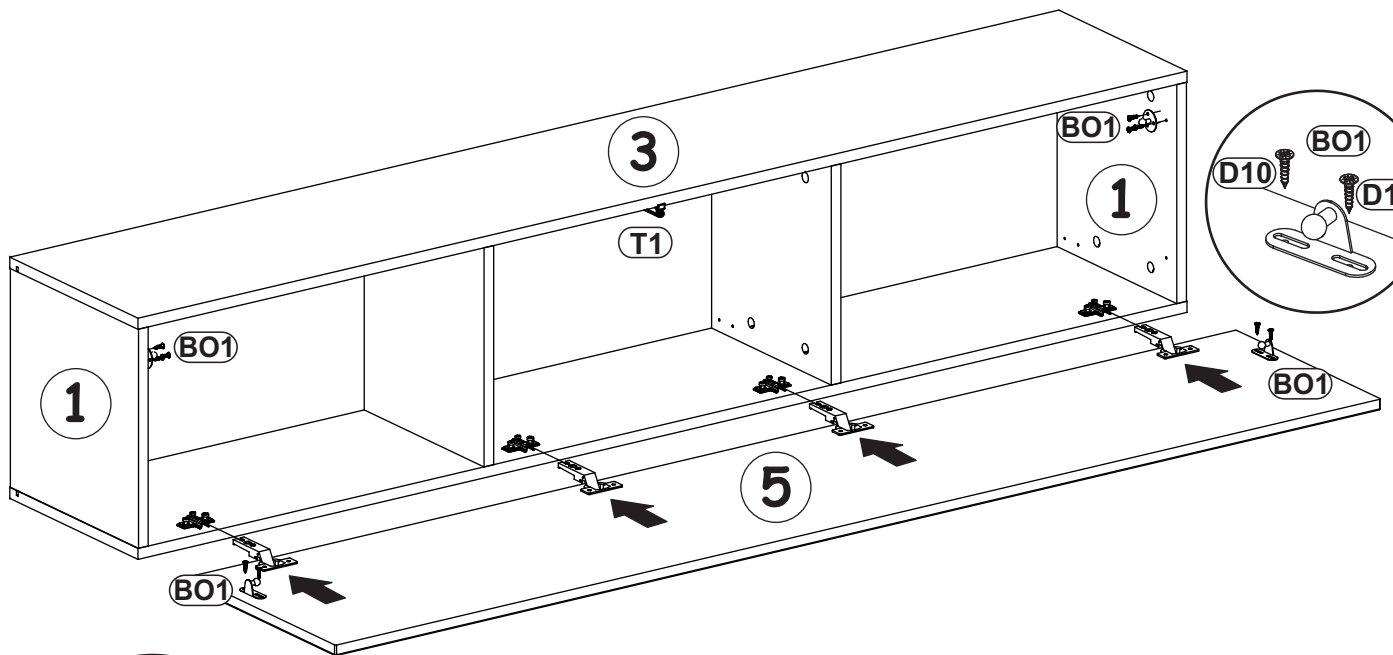
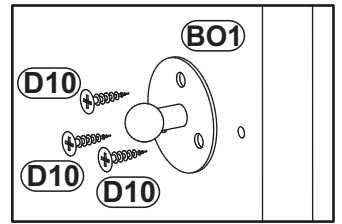
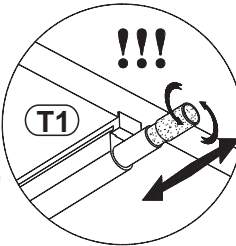
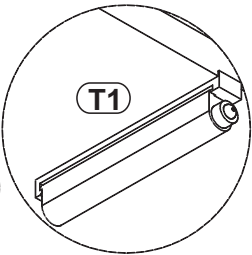
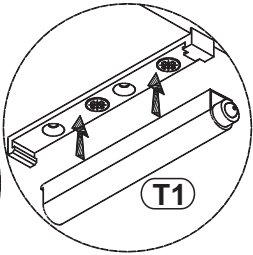
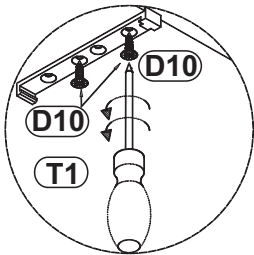


D10	
x12	USØ3,5x13

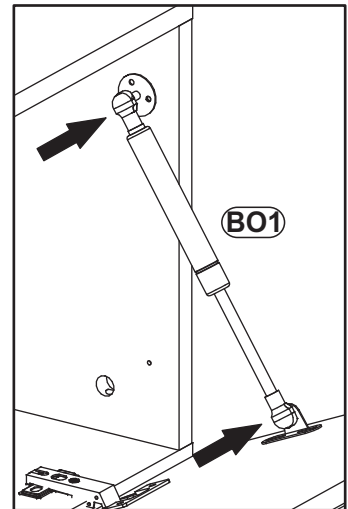
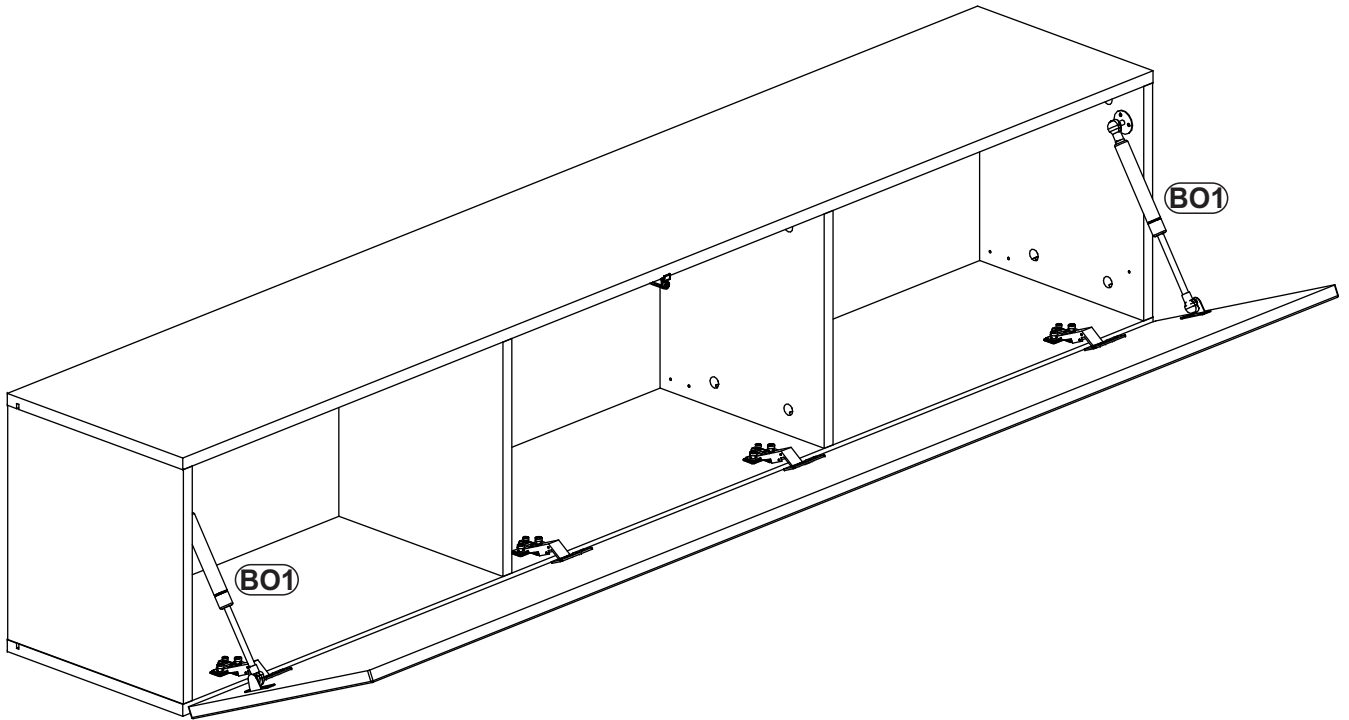
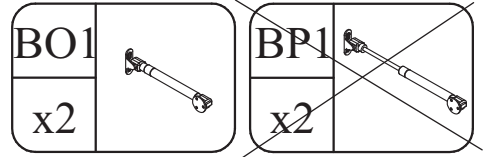
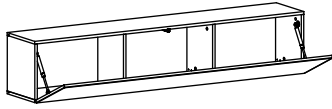
T1	
x1	

BO1	
x2	

BP1	
x2	

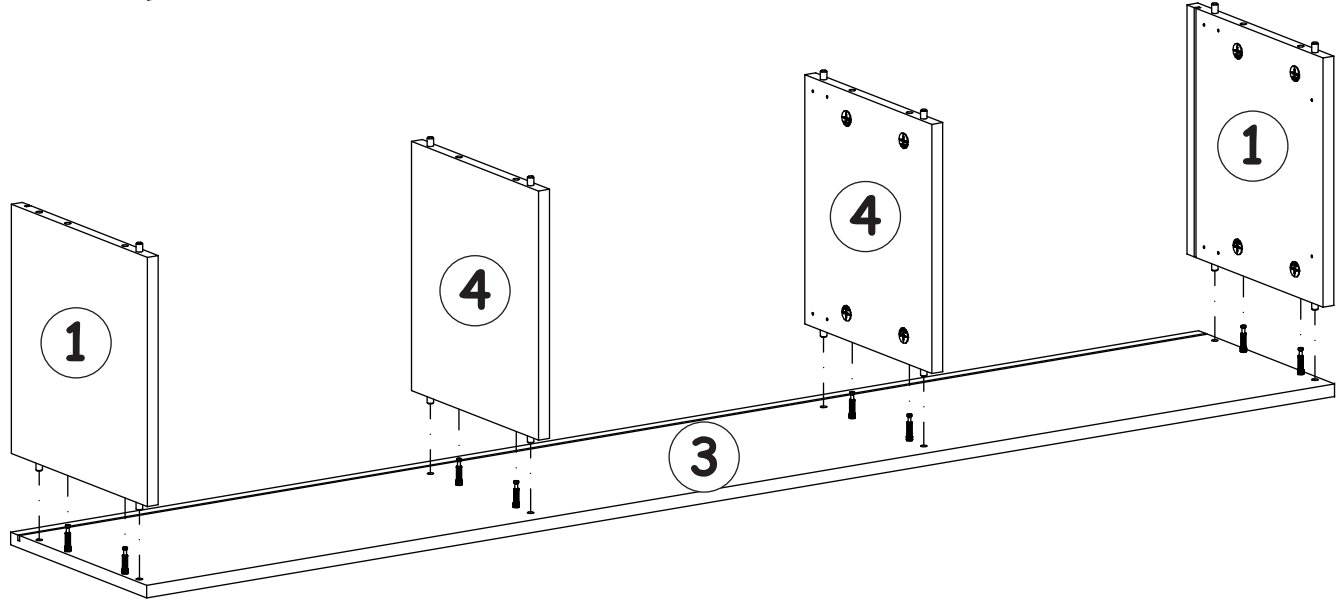
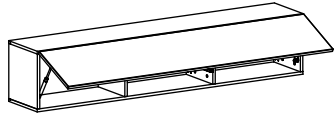


11

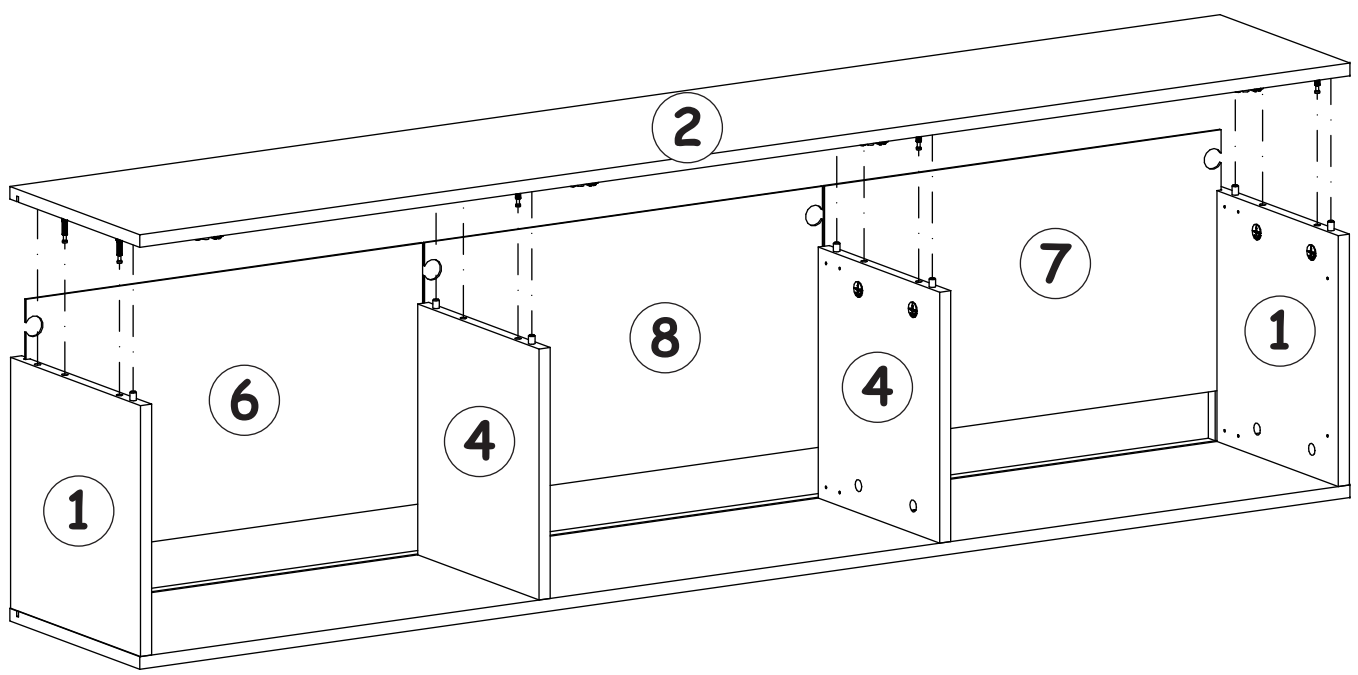
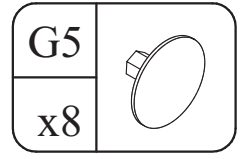
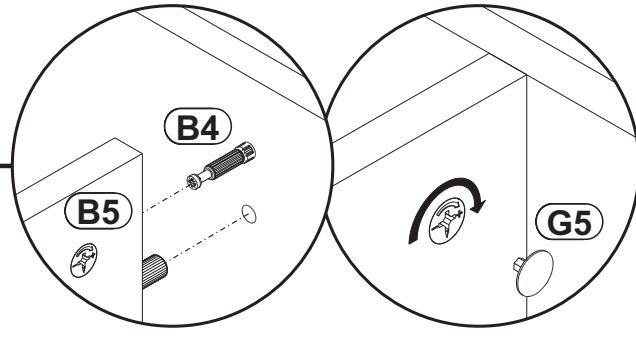




12

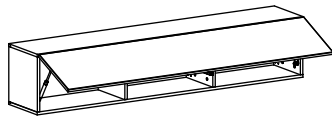


13



BLOX TYP 24

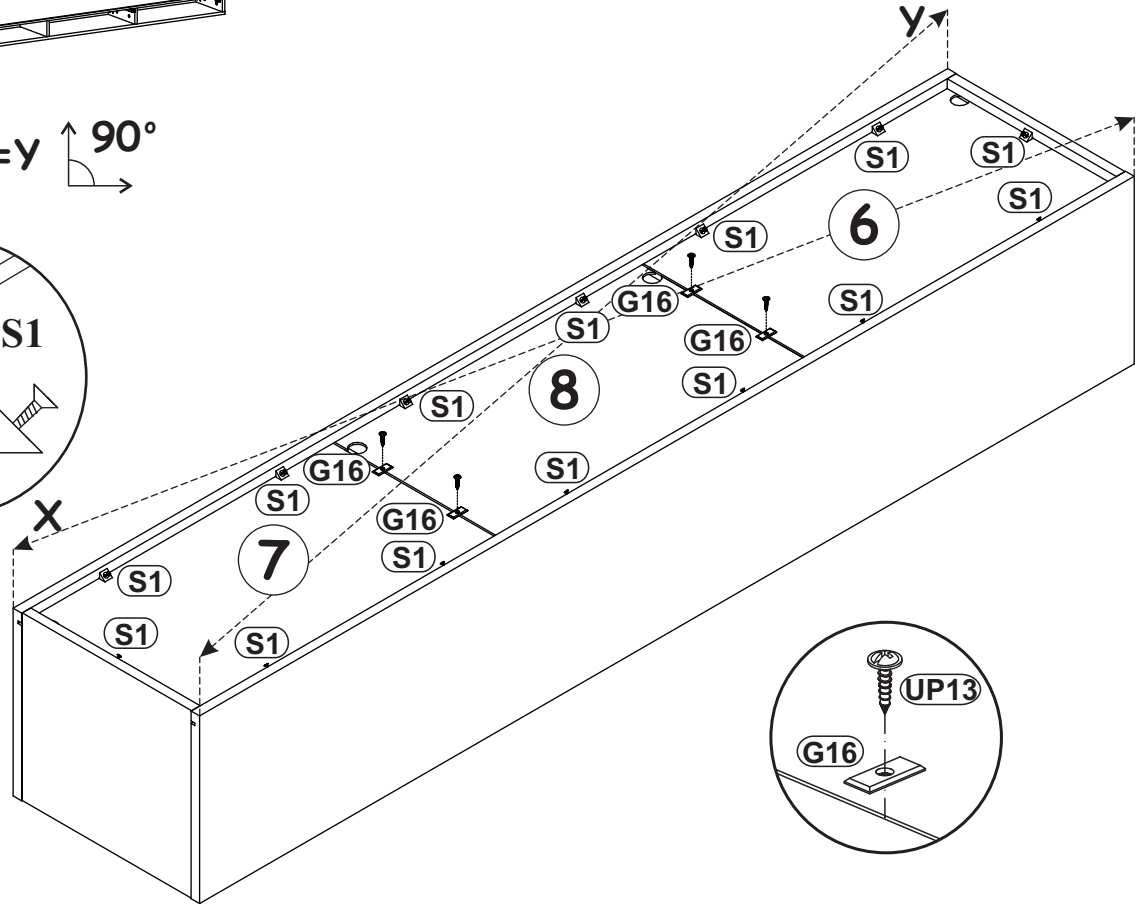
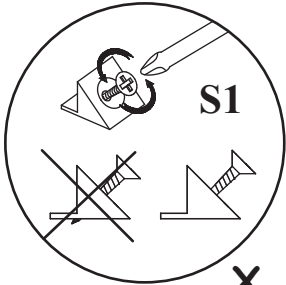
14



S1		G16		UP13	
x14		x4		x4	UP03x16

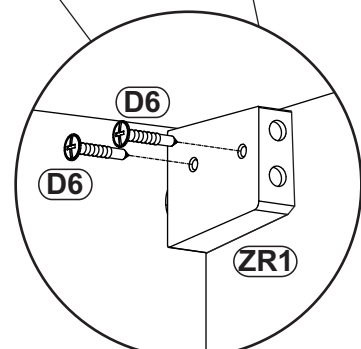
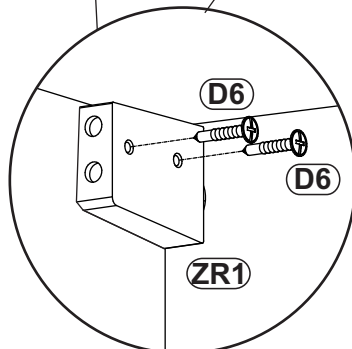
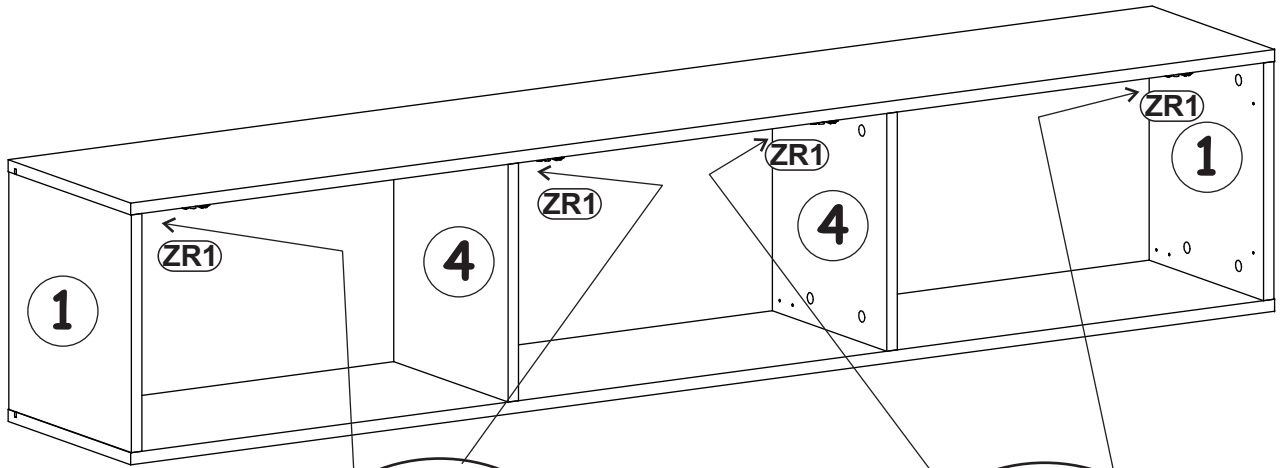


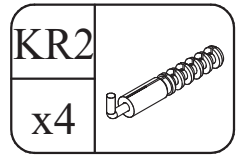
X=Y 90°



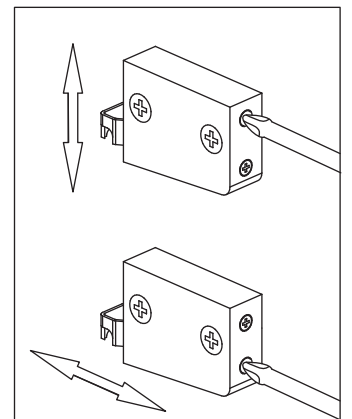
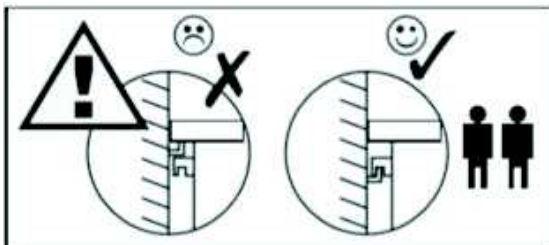
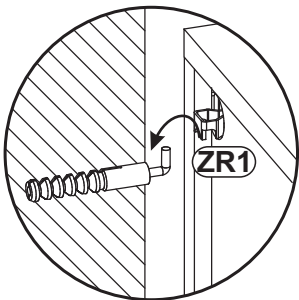
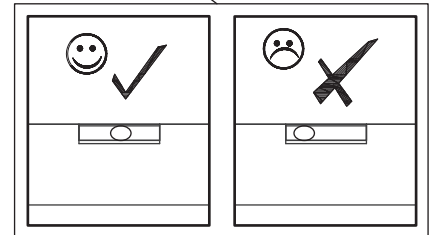
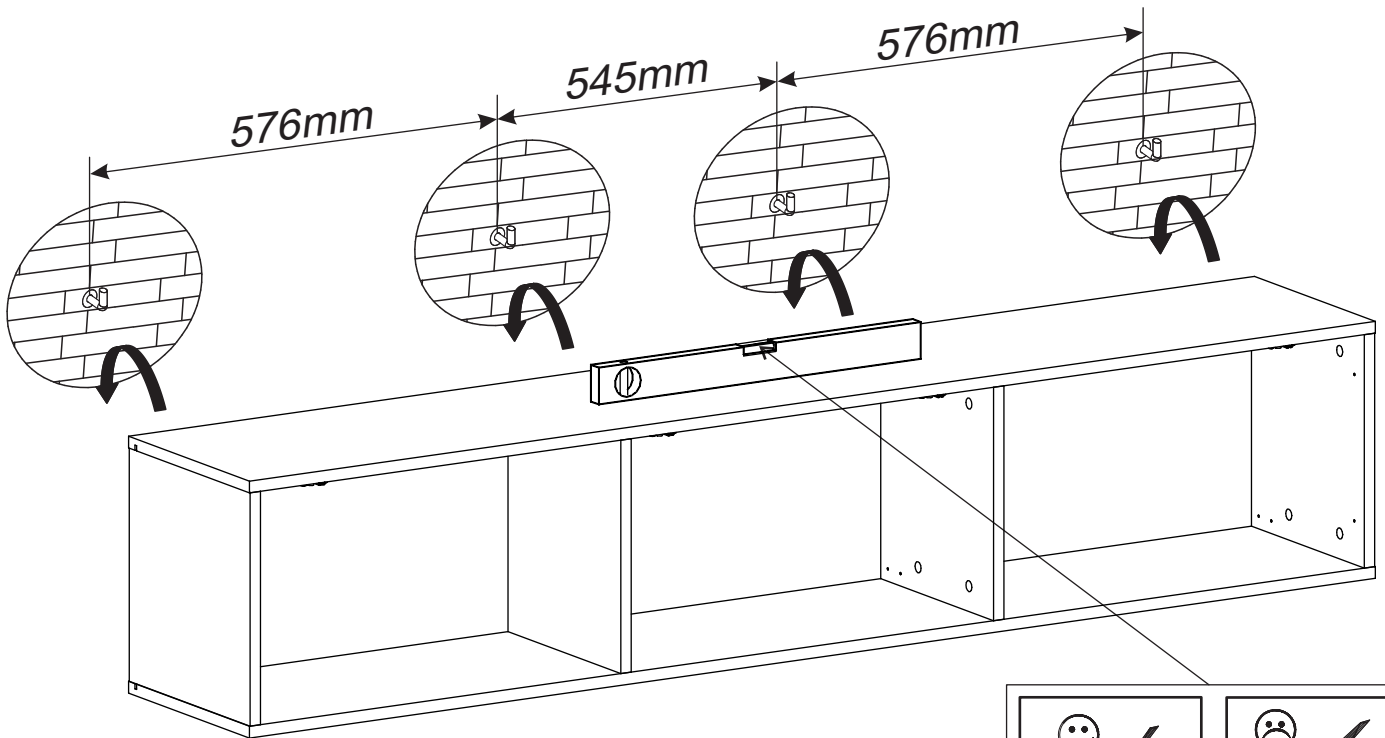
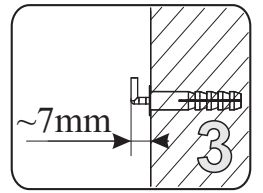
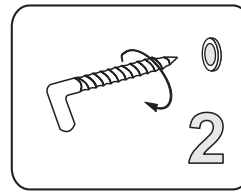
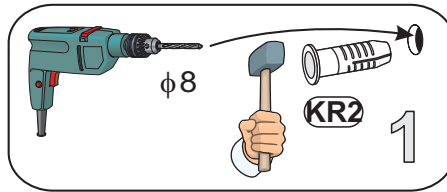
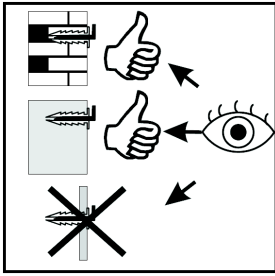
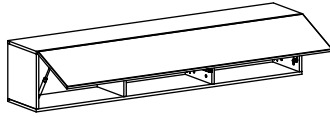
15

ZR1		D6	
x4		x8	US03,5x30



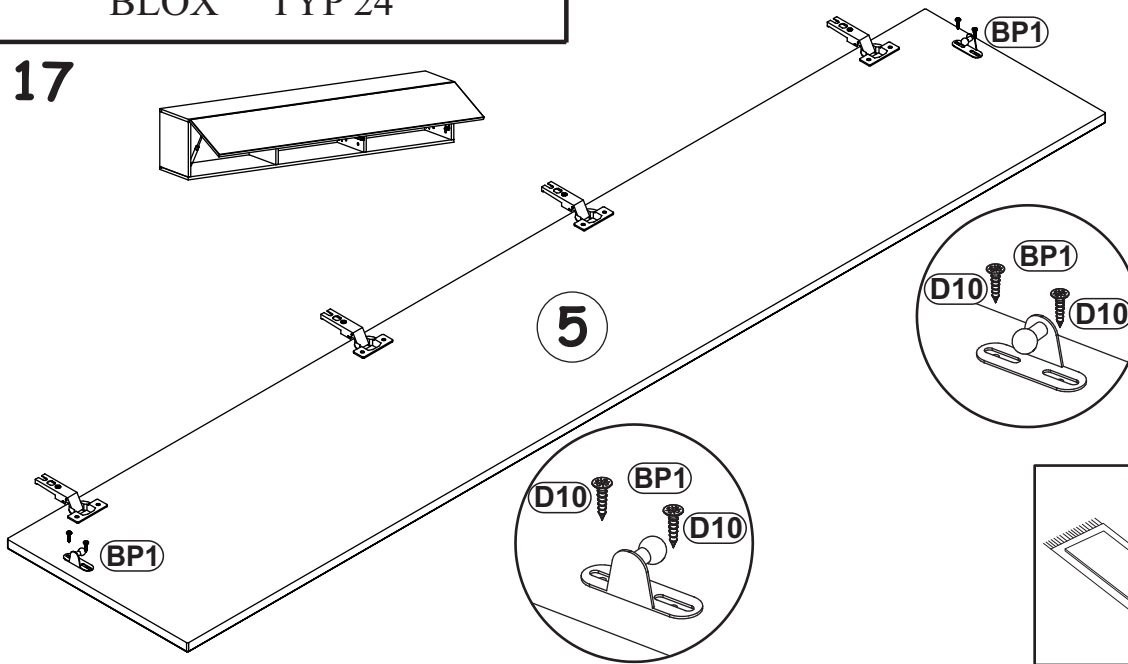


16



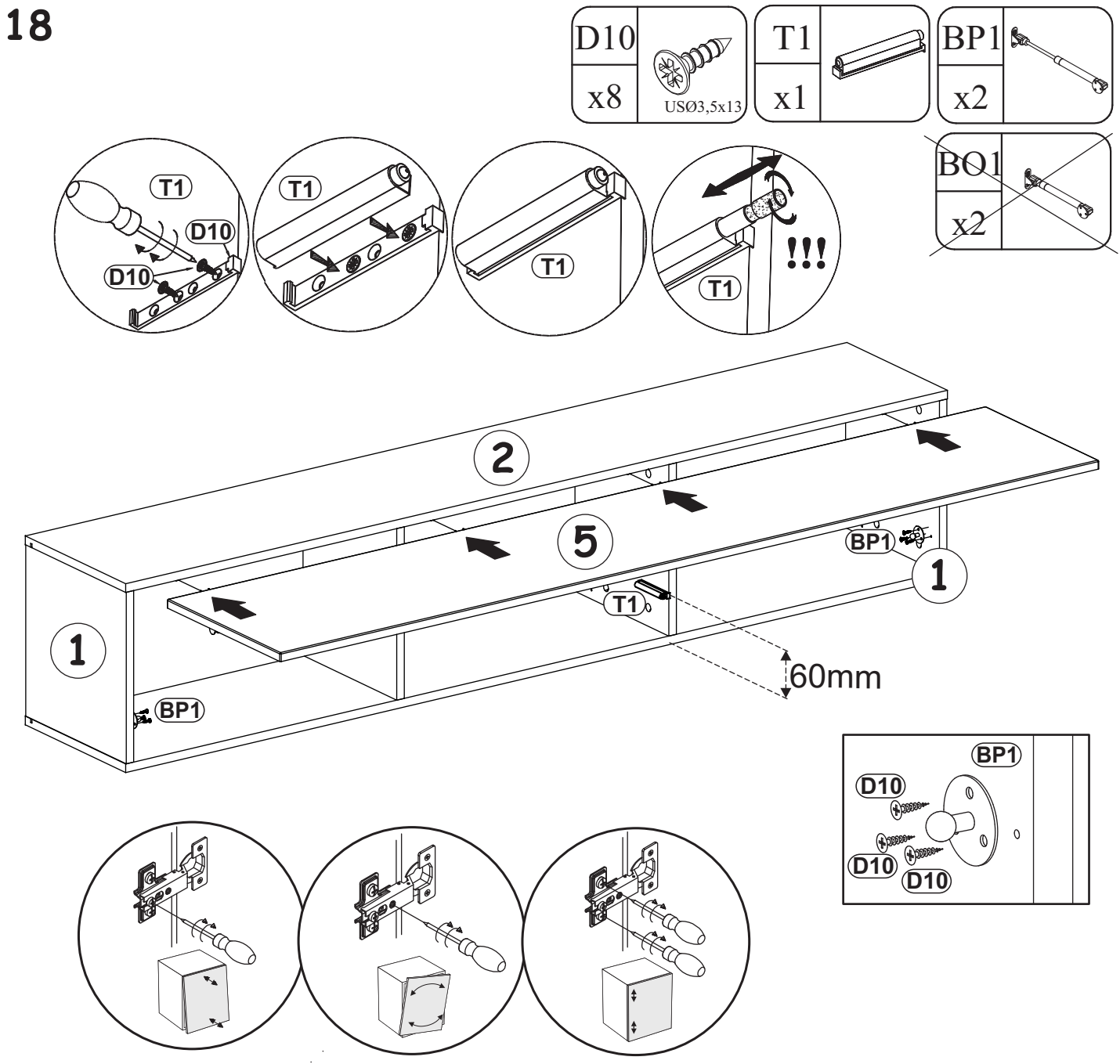
BLOX TYP 24

17



D10	
x4	USØ3,5x13
BP1	
x2	
BQ1	
x2	

18



D10		T1		BP1	
x8	USØ3,5x13	x1		x2	
				BQ1	
				x2	

19

