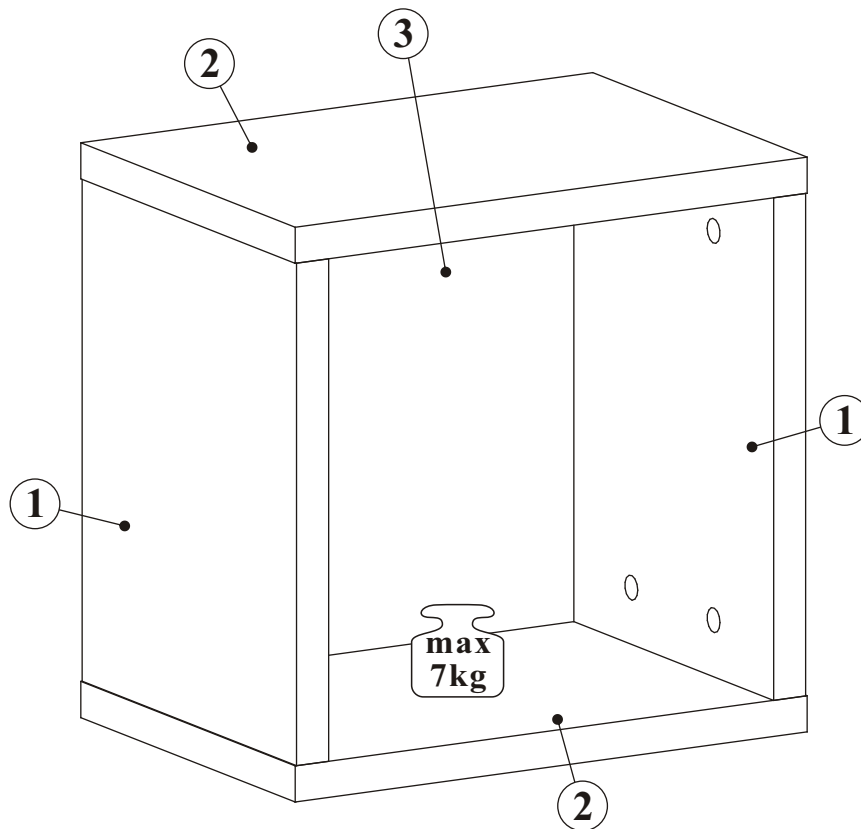
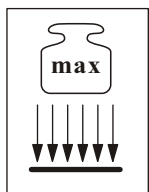
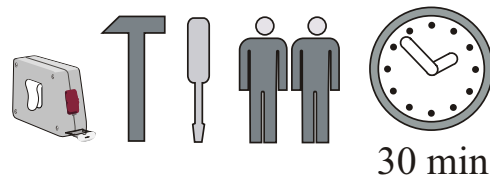


# BLOX TYP 10



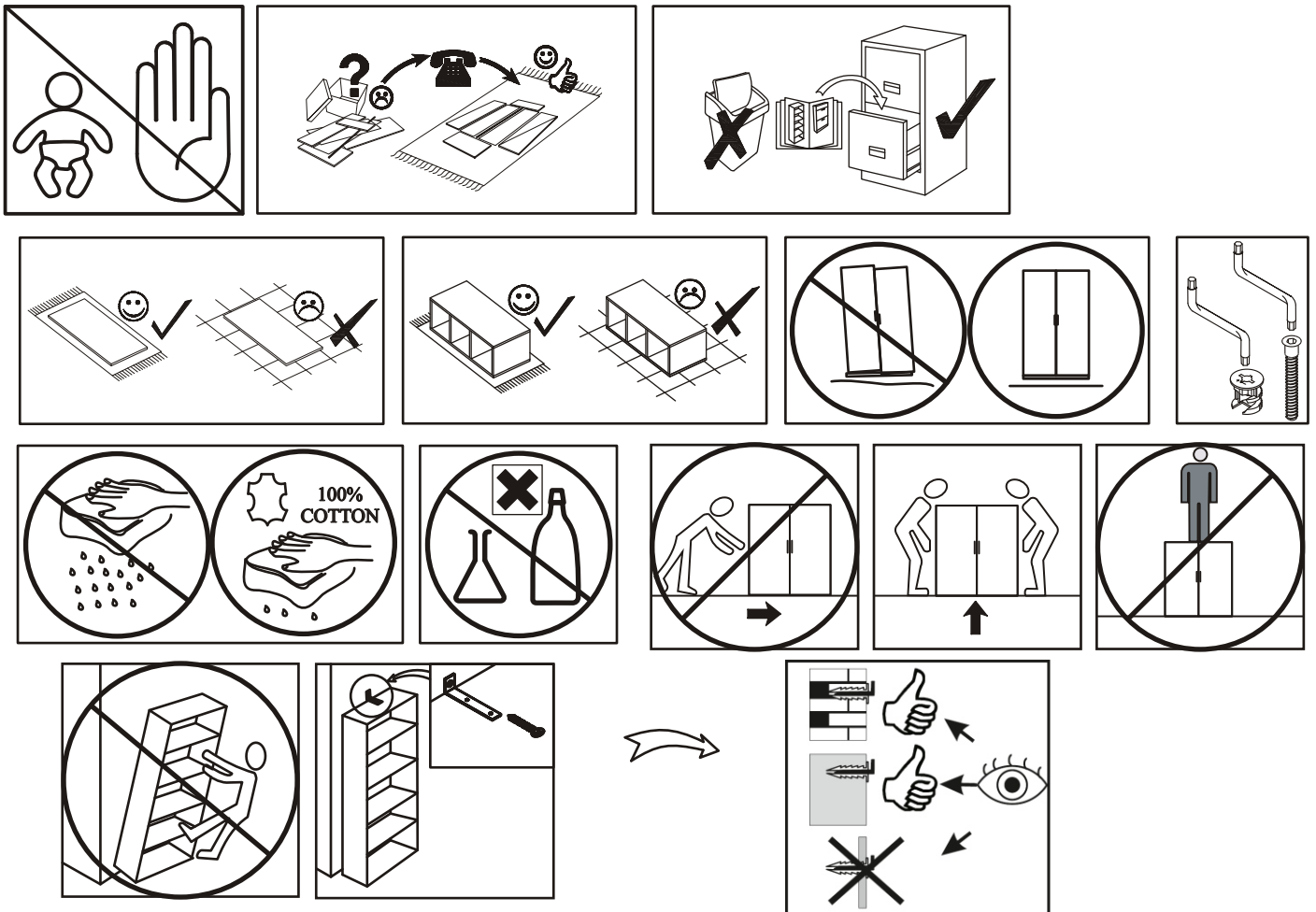
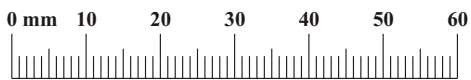
NO	Dim.		Col.-No	Qty
1	306	250	1	2
2	352	250	1	2
3	306	306	1	1



30 min

# BLOX TYP 10

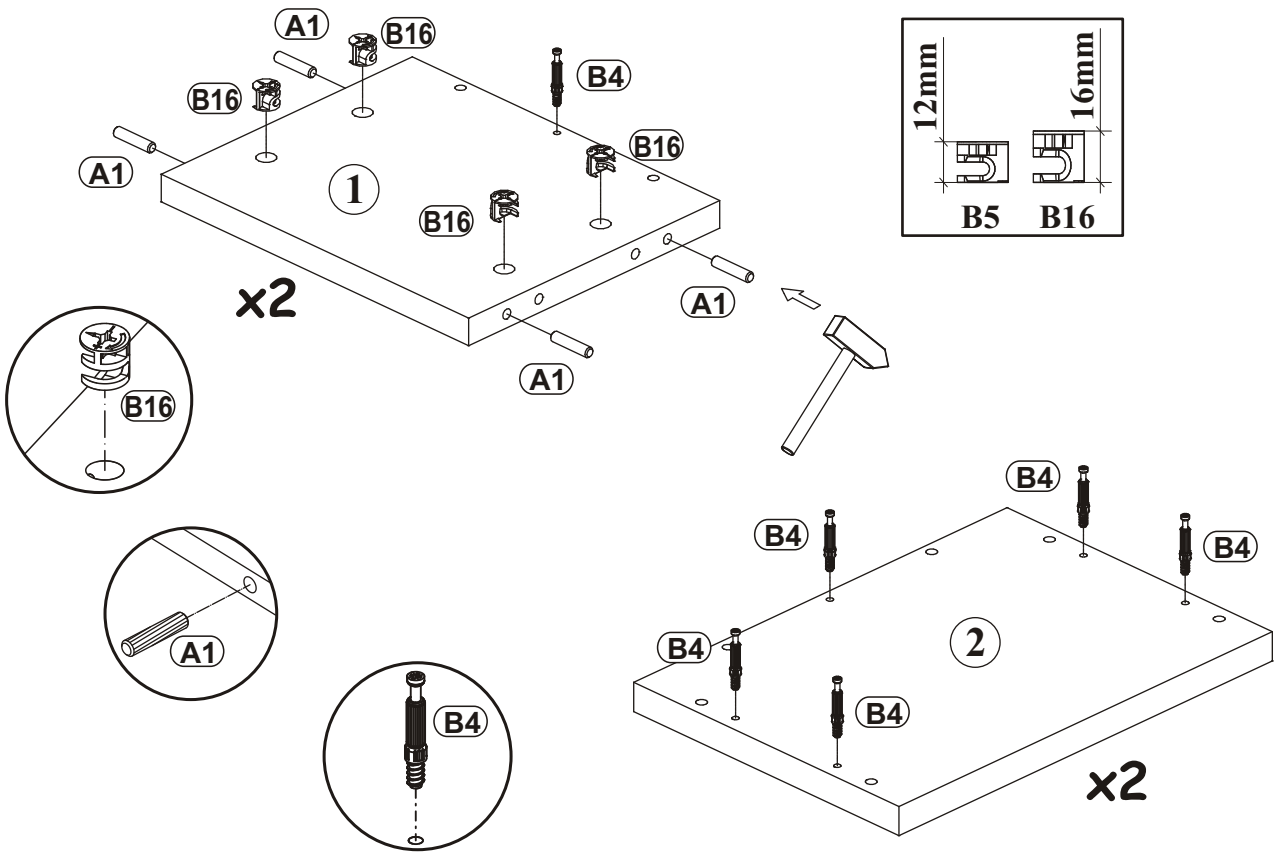
A1 x16 ø8x36	B4 x12	B5 x4 Ø15x12	B16 x8 Ø15x16	G5 x12	ZM1 x2
			D20 x2 ESØ6,3x9,5	KR2 x2	G2 x1



# BLOX TYP 10

1

B4		B16		A1	
x12		x8	Ø15x16	x8	ø8x36

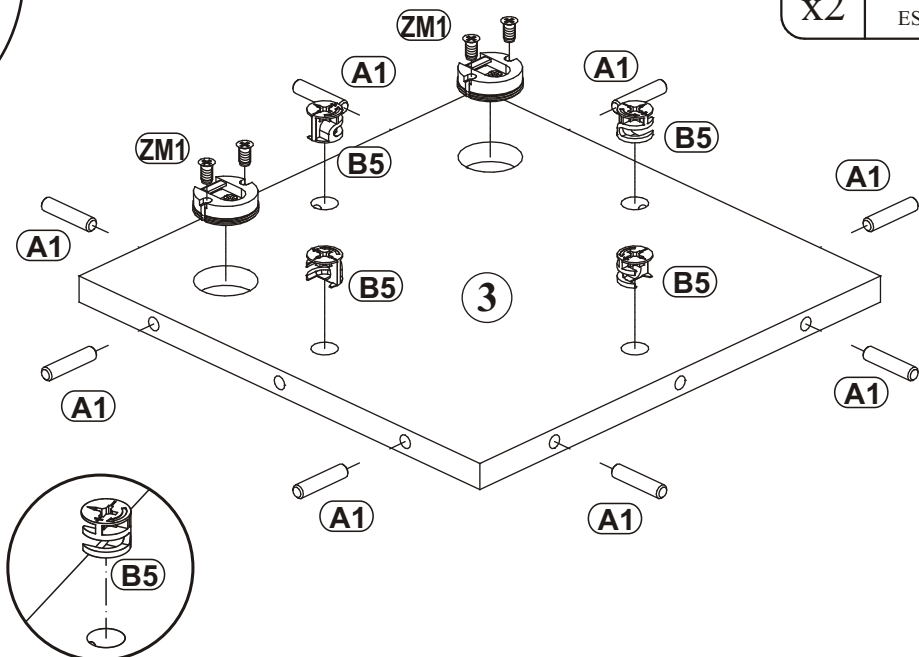
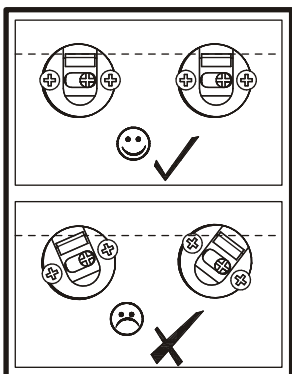
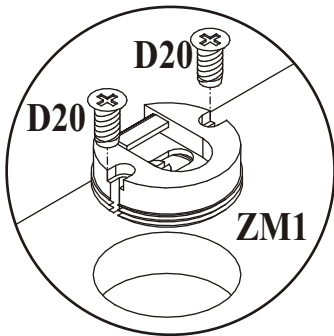


2

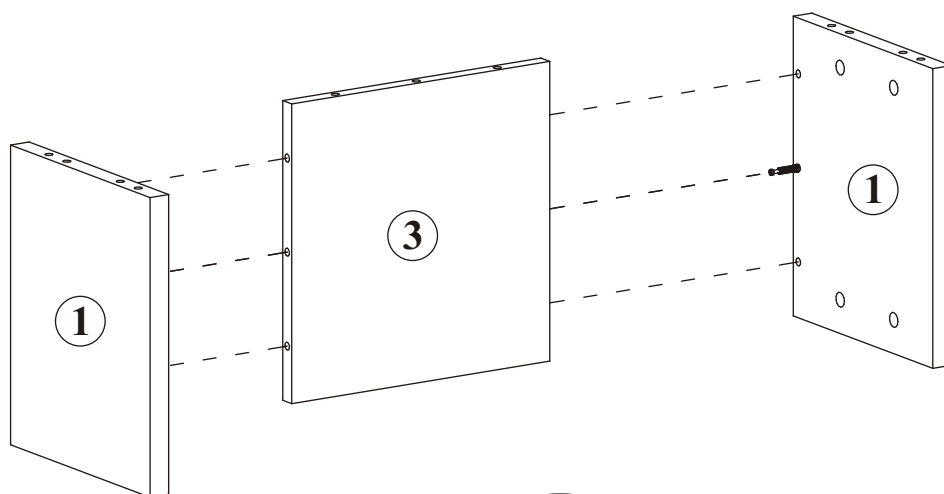
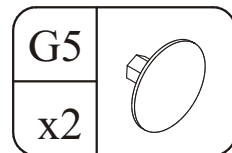
12mm	16mm
B5	B16

A1		B5		ZM1	
x8	ø8x36	x4	Ø15x12	x2	

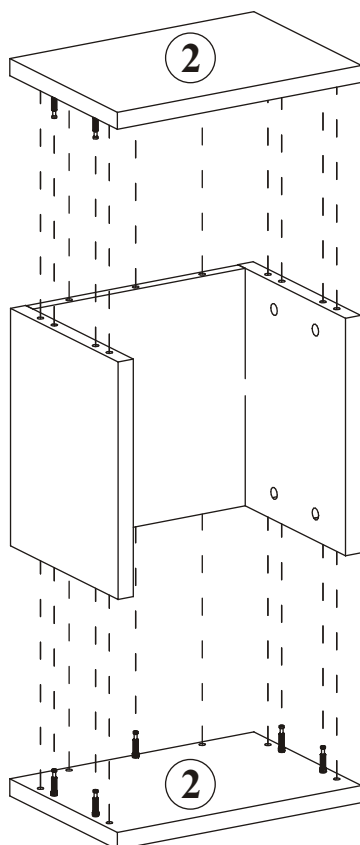
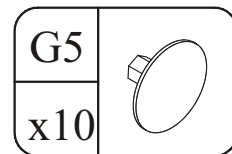
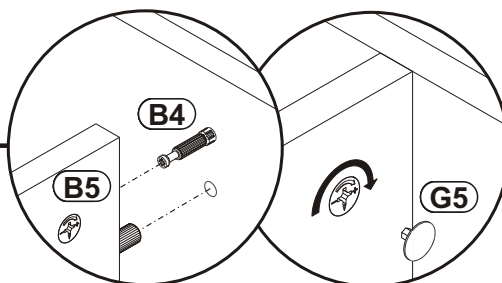
D20	
x2	ESØ6,3x9,5



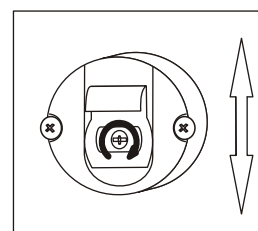
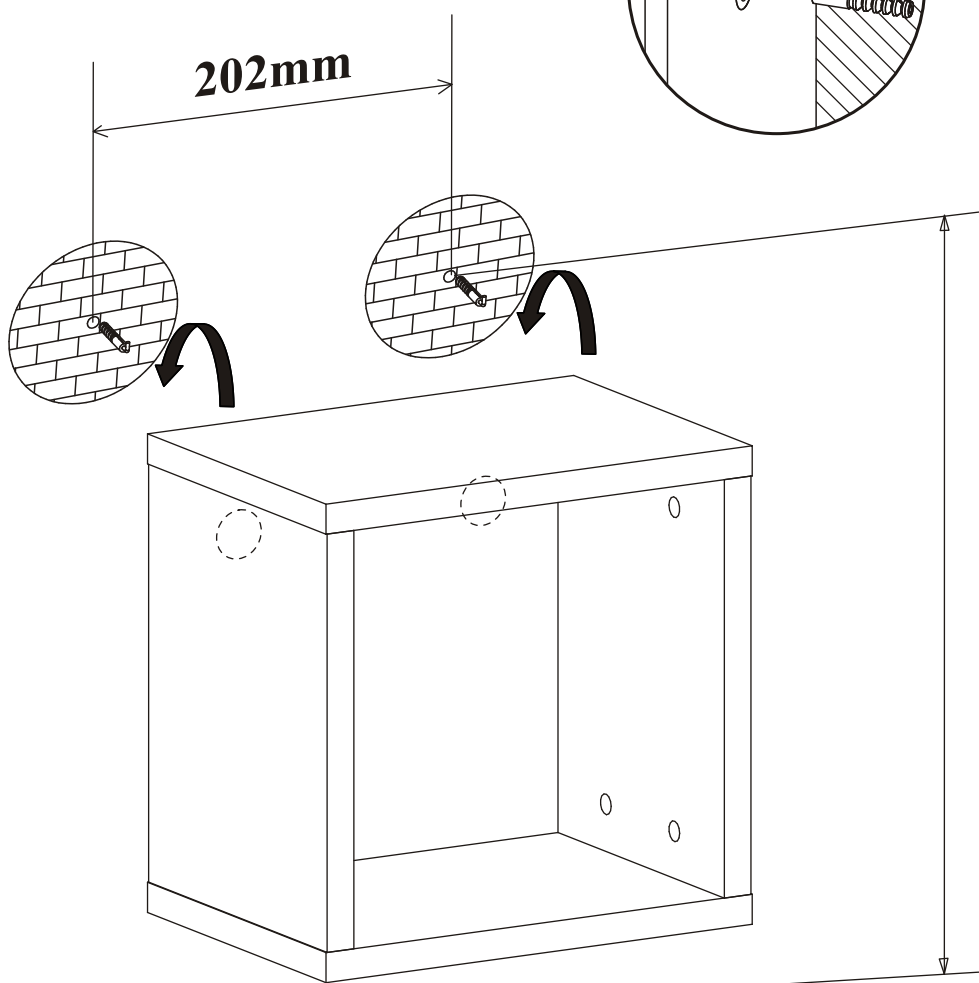
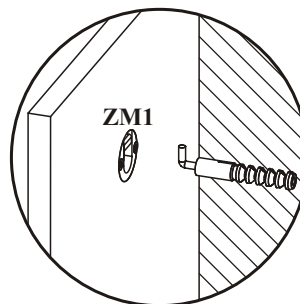
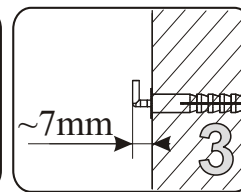
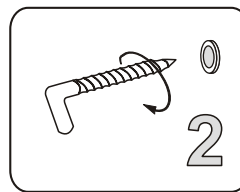
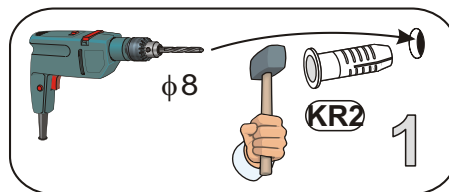
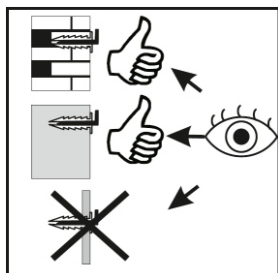
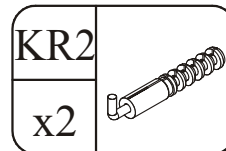
3



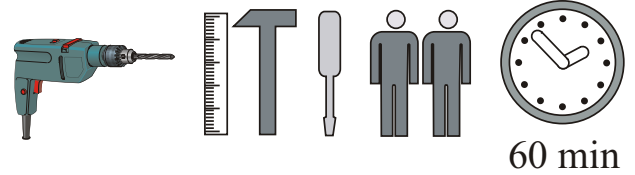
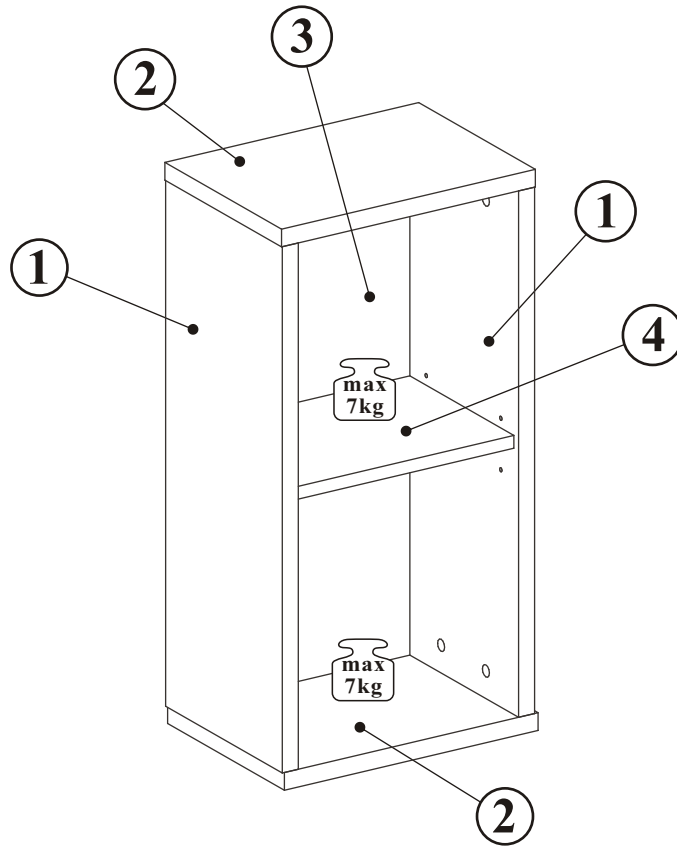
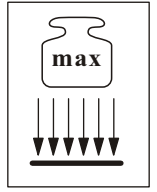
4



5



# BLOX TYP - 15

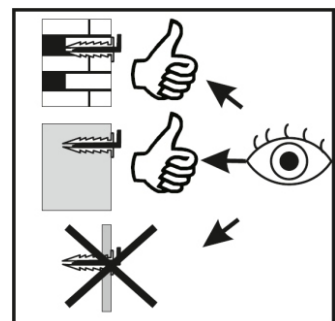
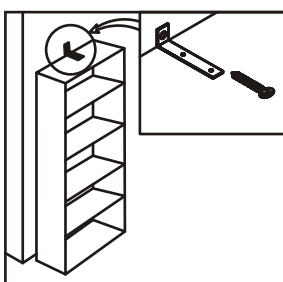
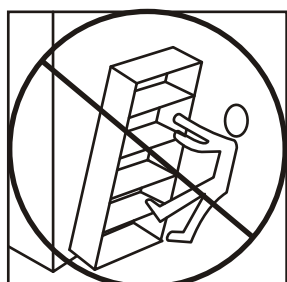
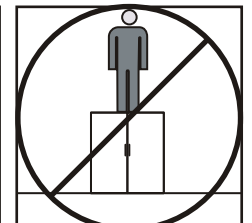
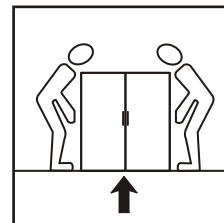
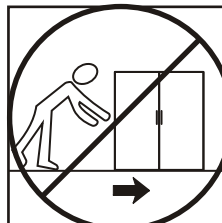
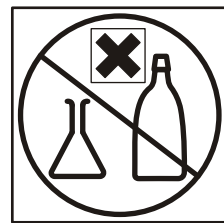
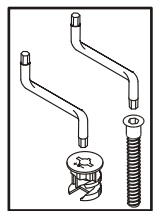
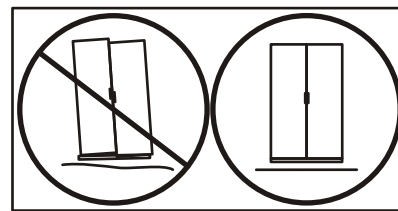
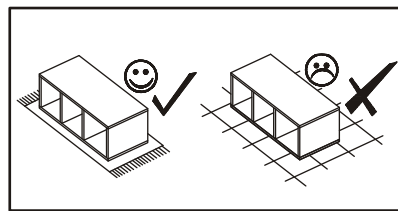
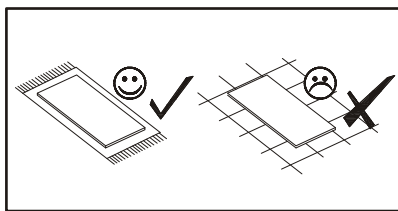
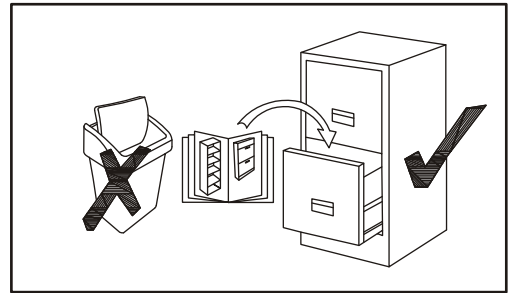
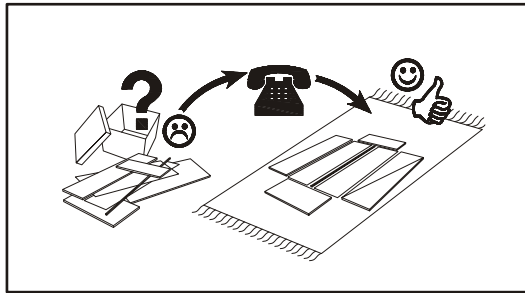
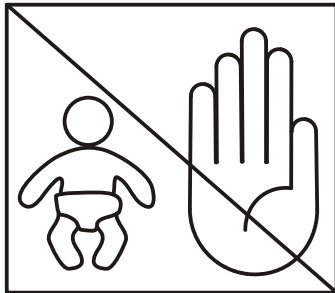
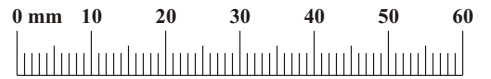


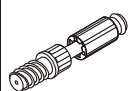
60 min

NO	Dim.		Col.-No	Qty
1	655	250	1	2
2	349	250	1	2
3	655	303	1	1
4	303	223	1	1

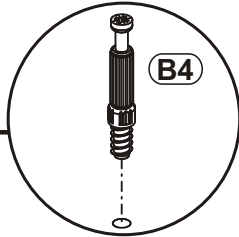
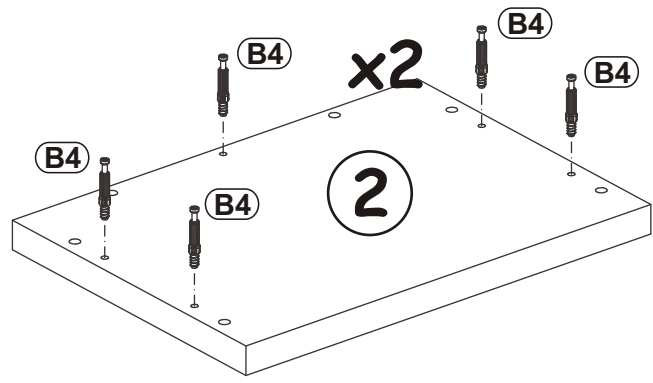
# BLOX TYP - 15

A1 x18 ø8x36	B4 x14	B5 x6 ø15x12	B16 x8 Ø15x16	G5 x14	D28 x4 ESØ6x9,5
KR2 x2	ZM1 x2	G2 x1	G7 x4		

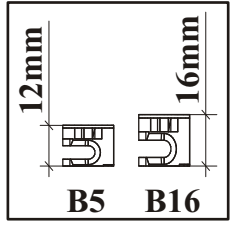


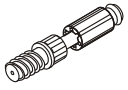
B4	
x10	

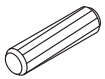
1

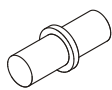


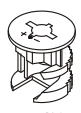
2

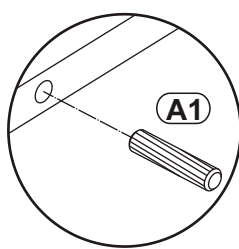
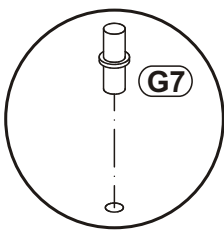
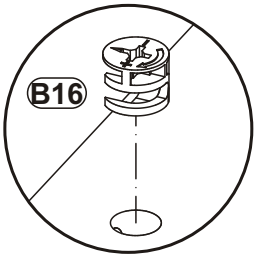
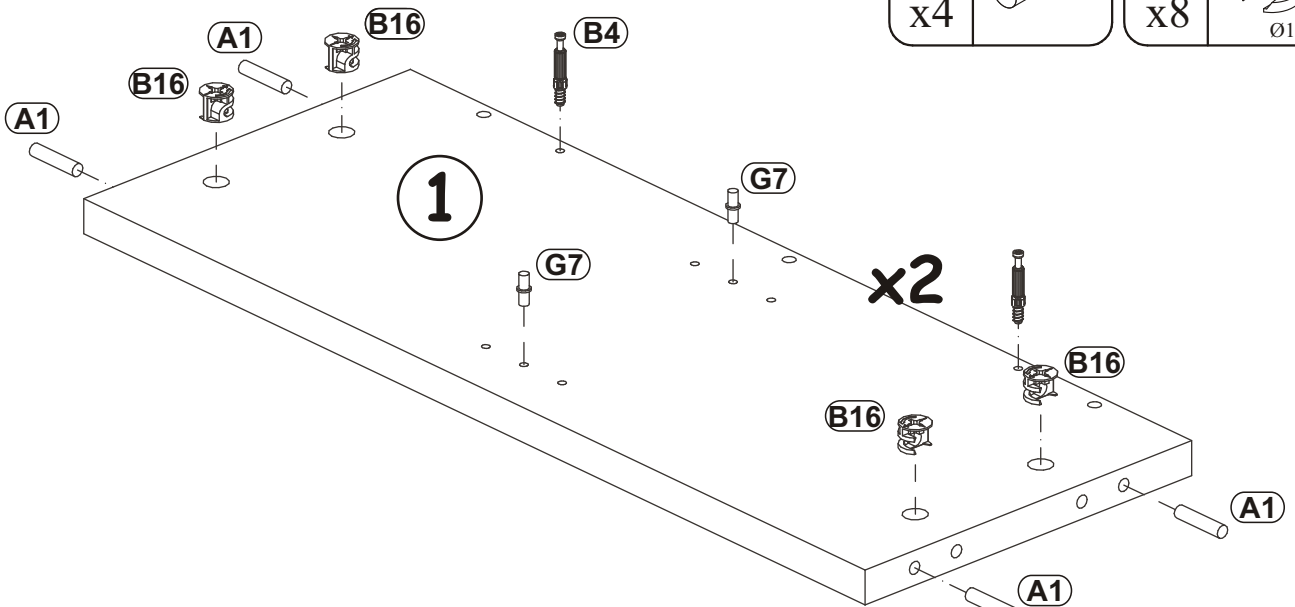


B4	
x4	

A1	
x8	ø8x36

G7	
x4	


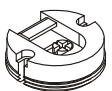
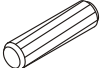

B16	
x8	Ø15x16

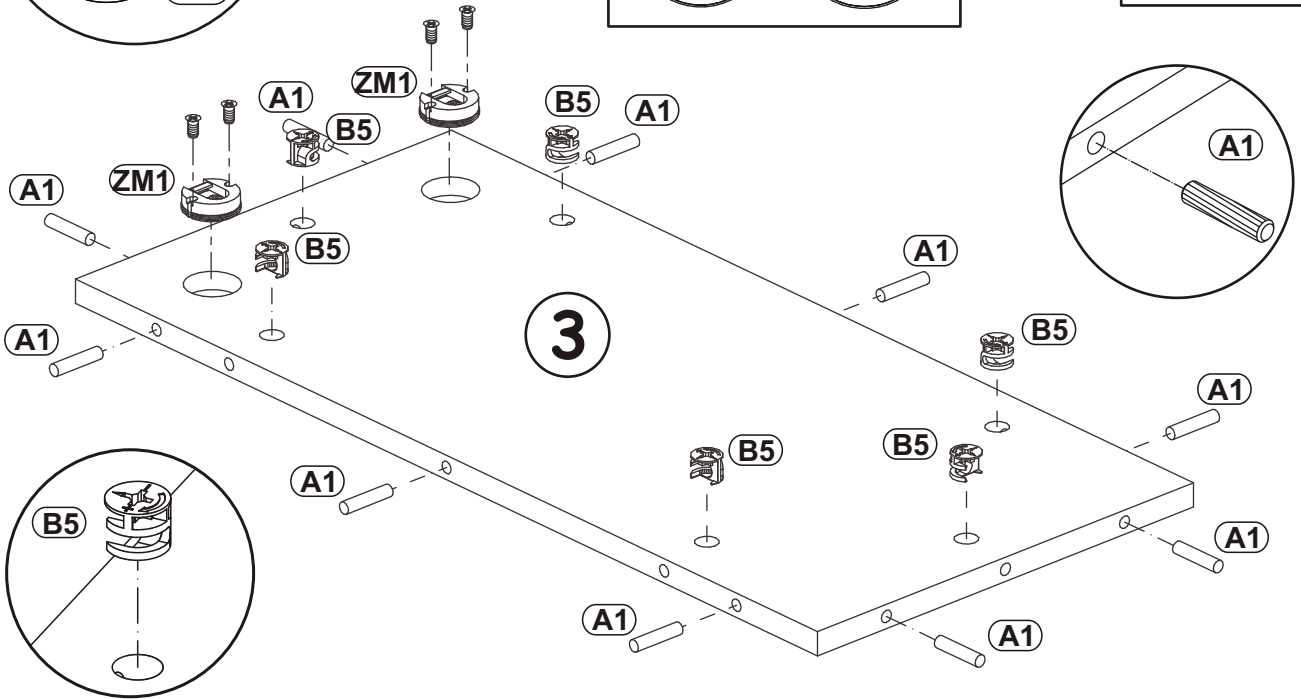
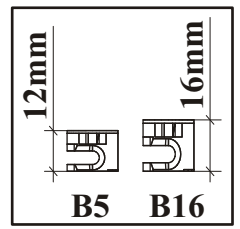
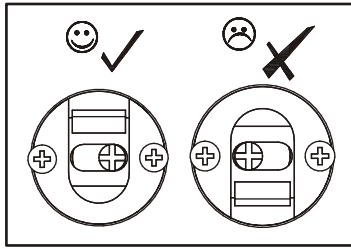
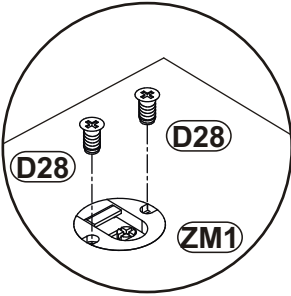





BLOX TYP - 15

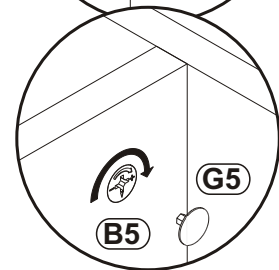
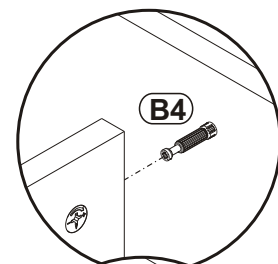
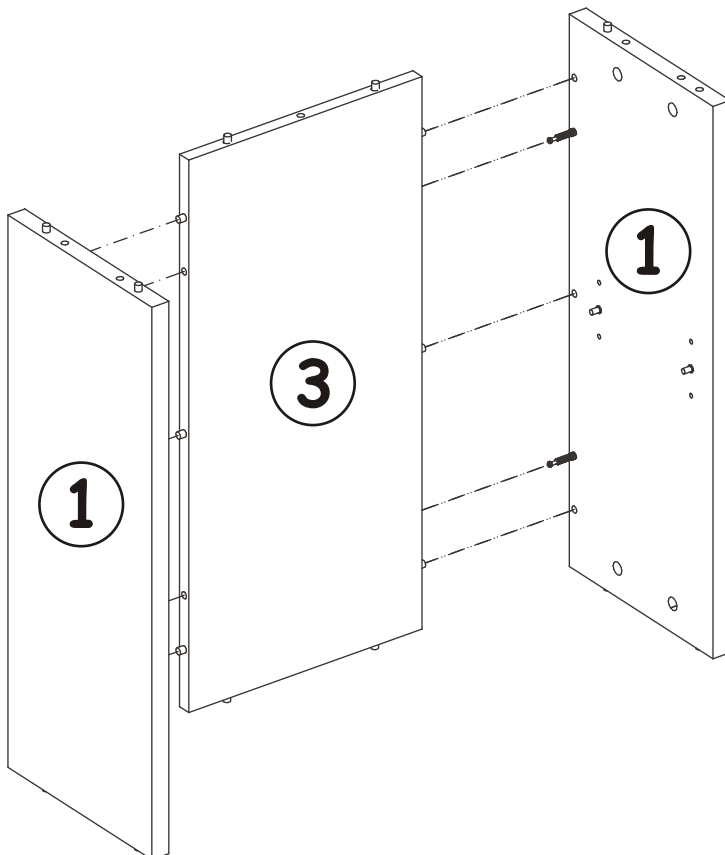
3

D28		ZM1		A1		B5	
x4	ESØ6x9,5	x2		x10	ø8x36	x6	ø15x12

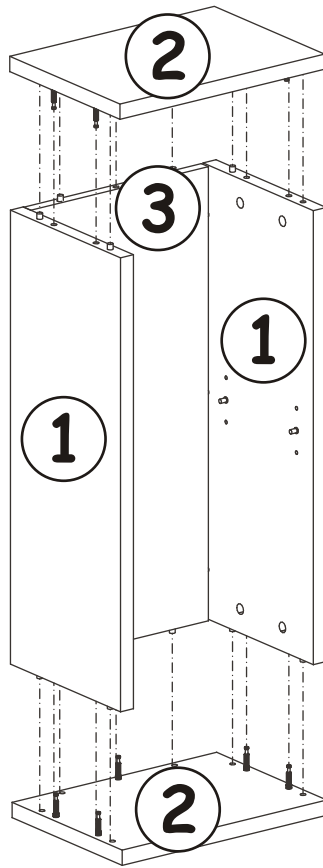


4

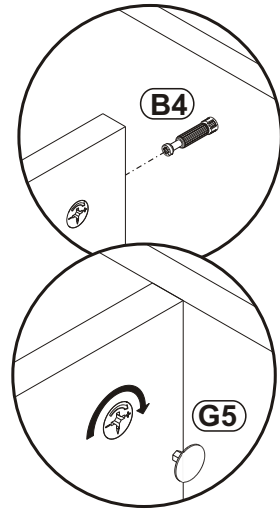
G5	
x4	



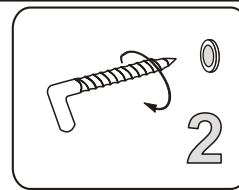
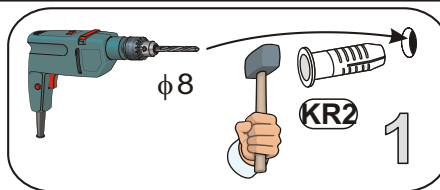
5



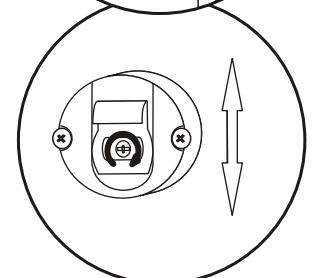
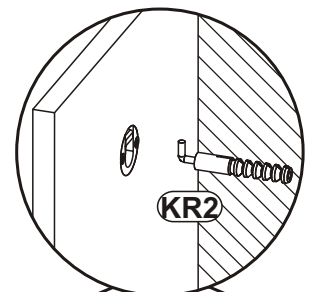
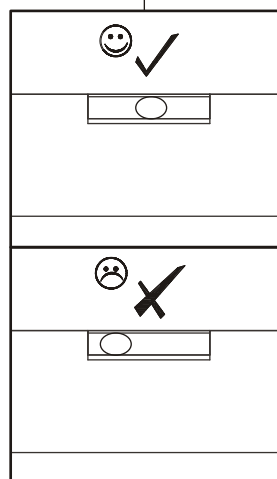
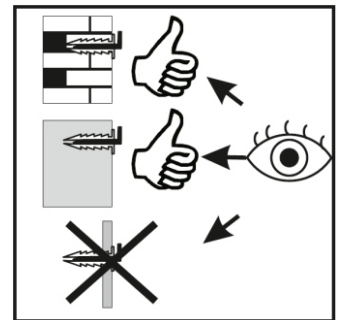
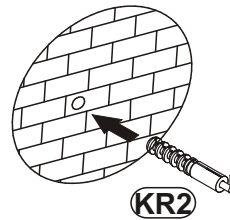
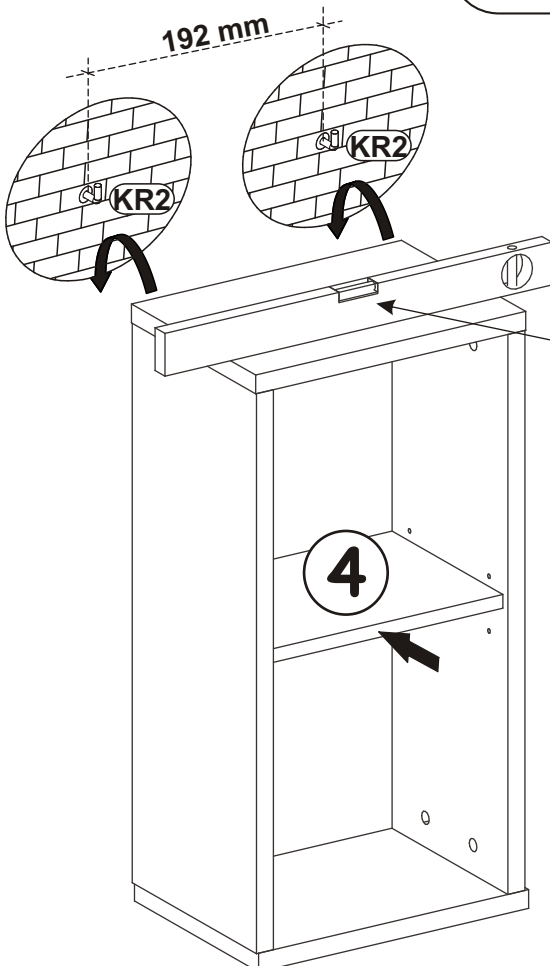
G5	
x10	



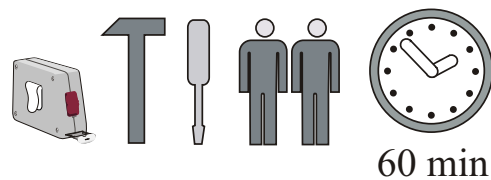
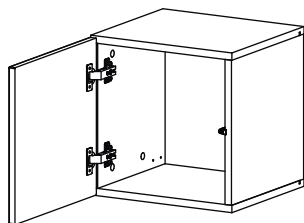
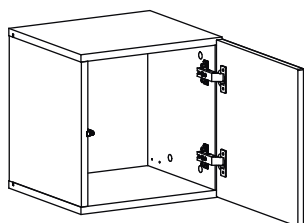
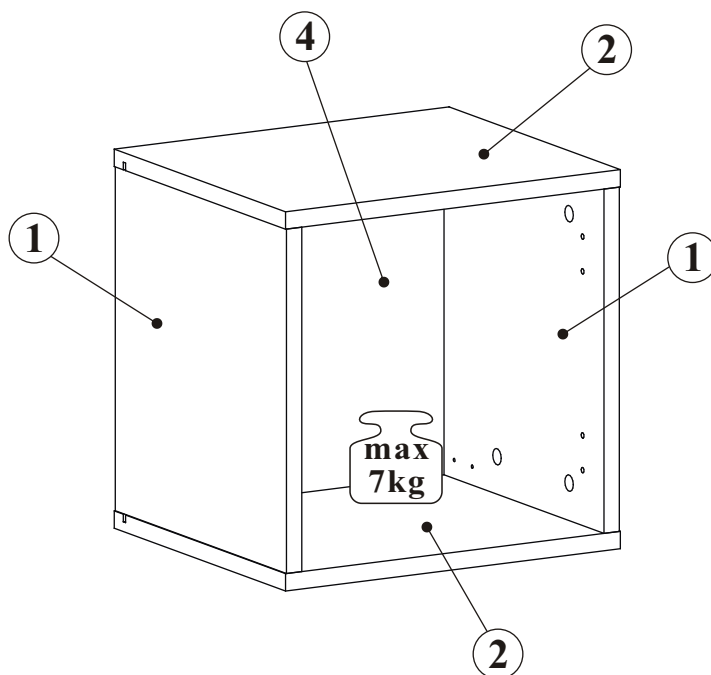
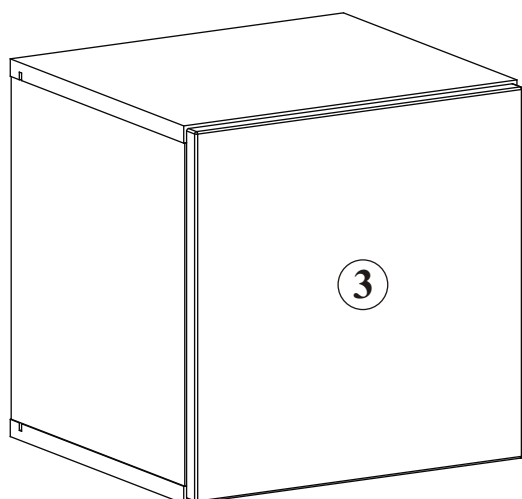
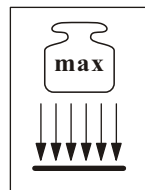
6



KR2	
x2	

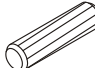



# BLOX TYP 20



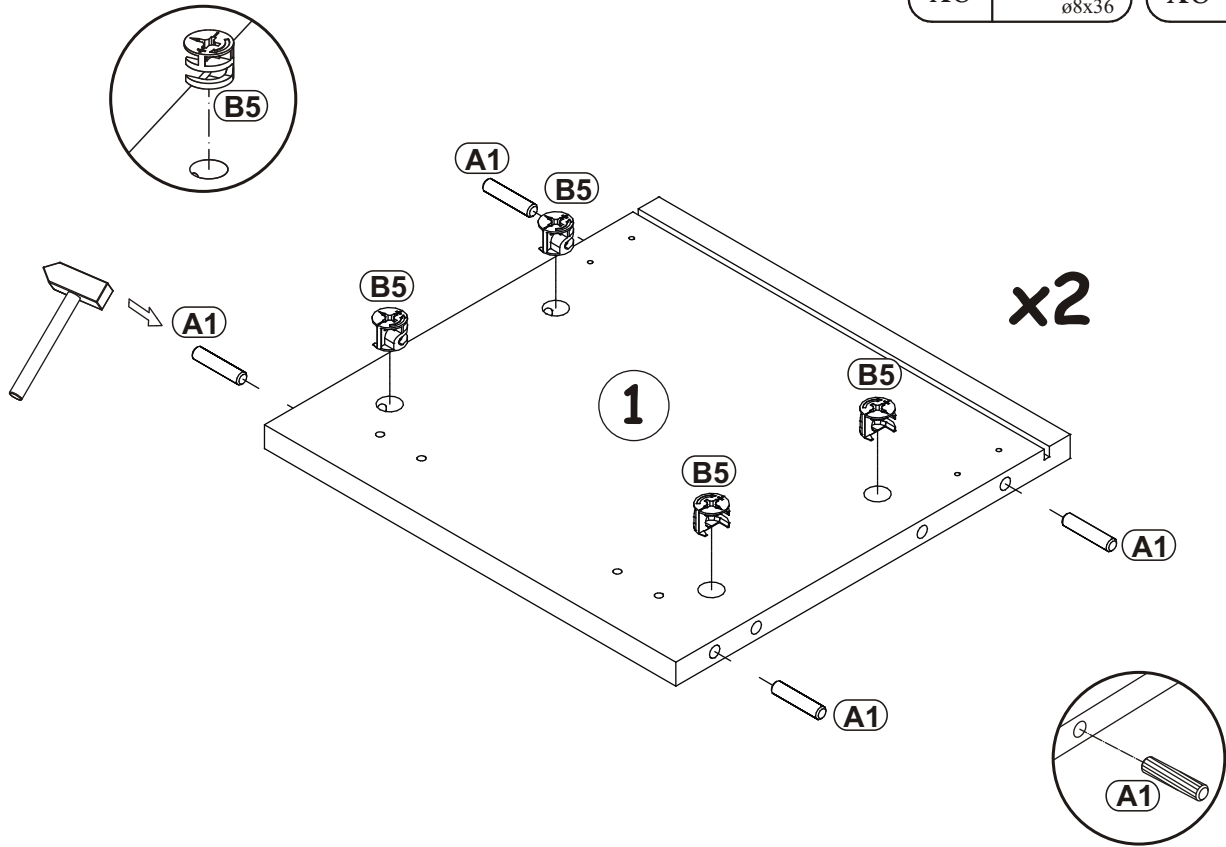
NO	Dim.		Col.-No	Qty
1	317	304	1	2
2	349	304	1	2
3	343	343	1	1
4	329	327	1	1



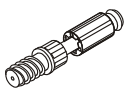
A1	
x8	ø8x36

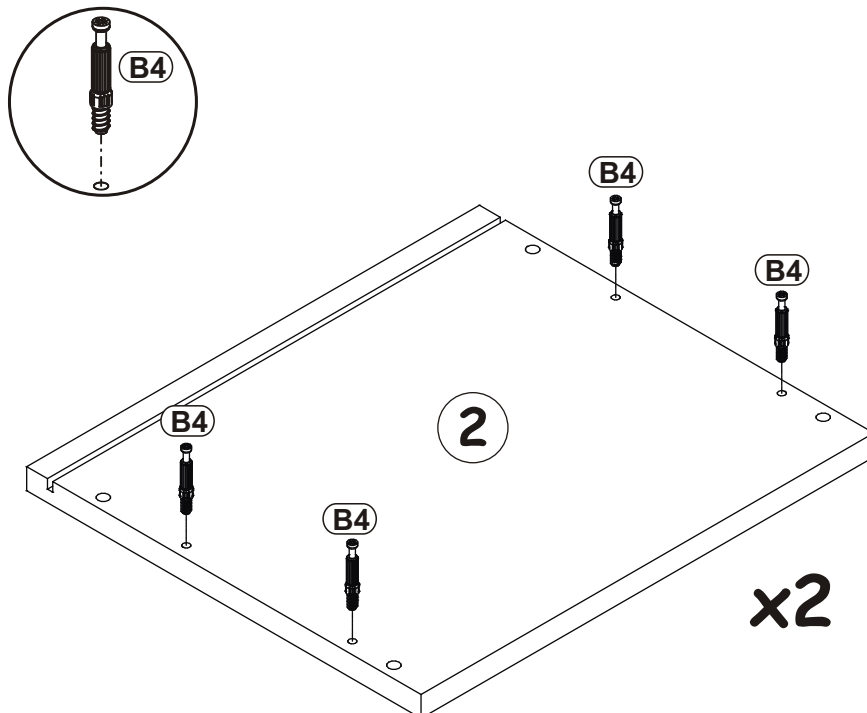
B5	
x8	Ø15x12

1



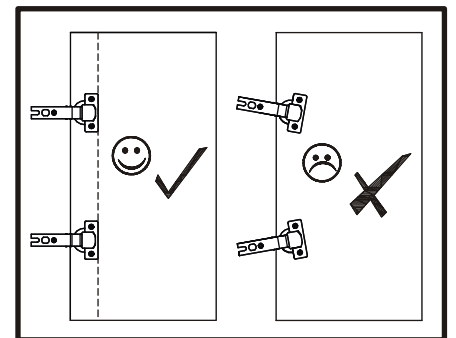
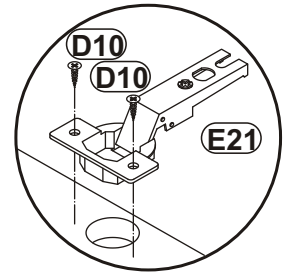
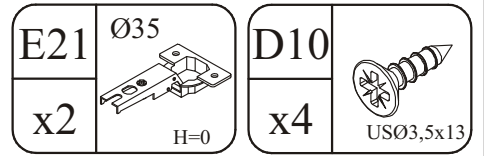
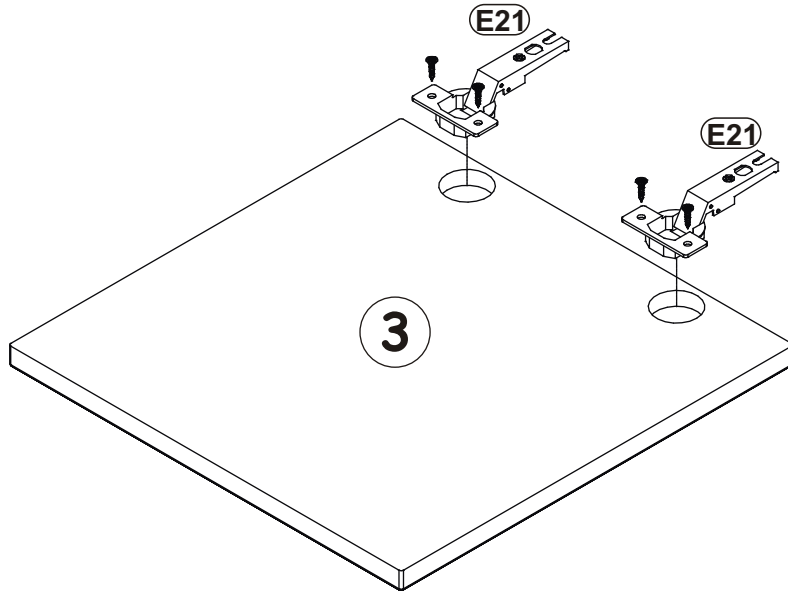
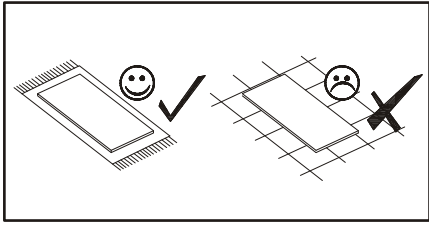
2

B4	
x8	

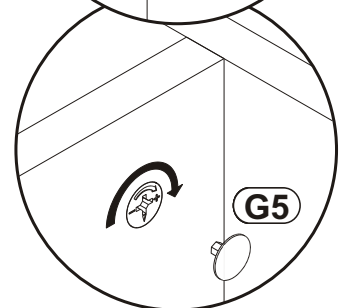
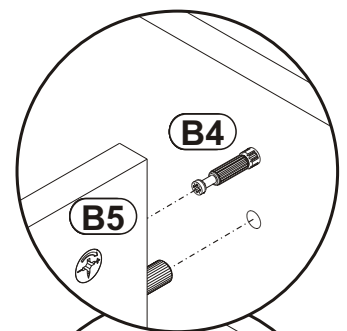
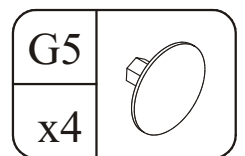
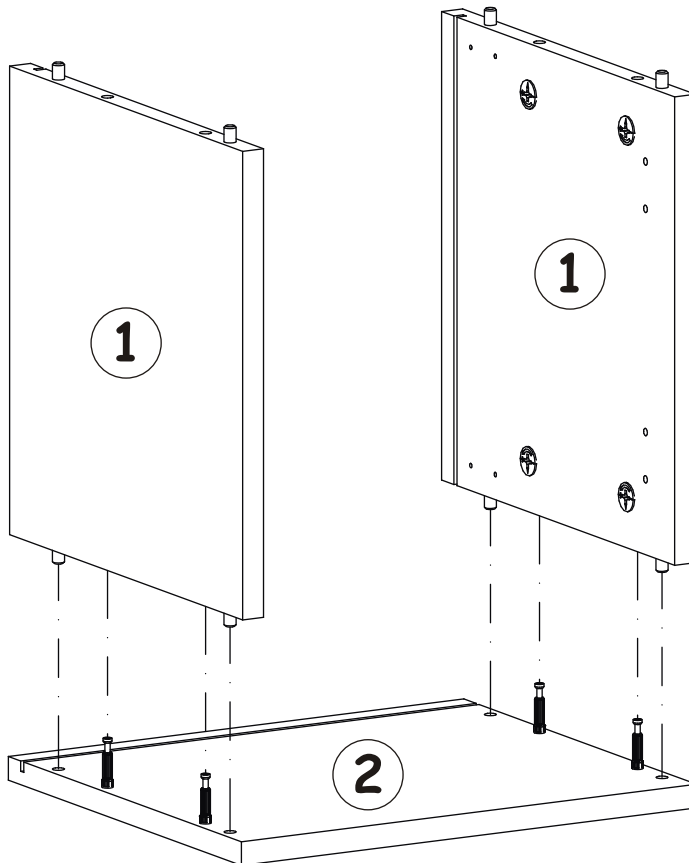


# BLOX TYP 20


## 3

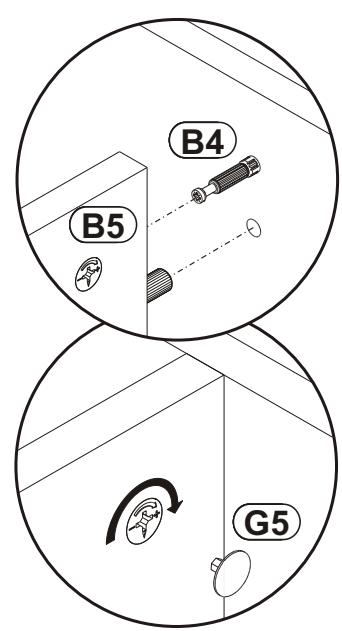
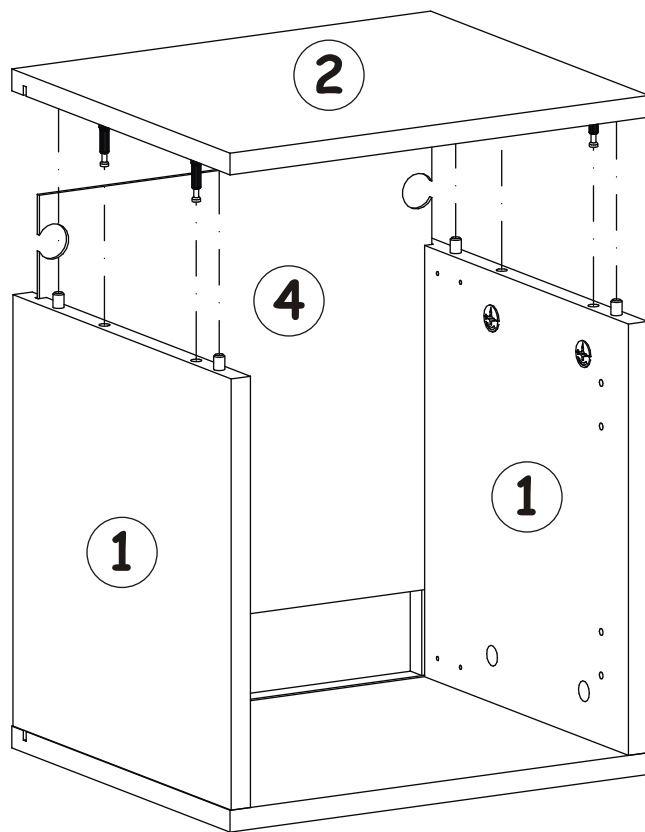


## 4

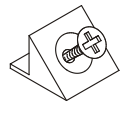


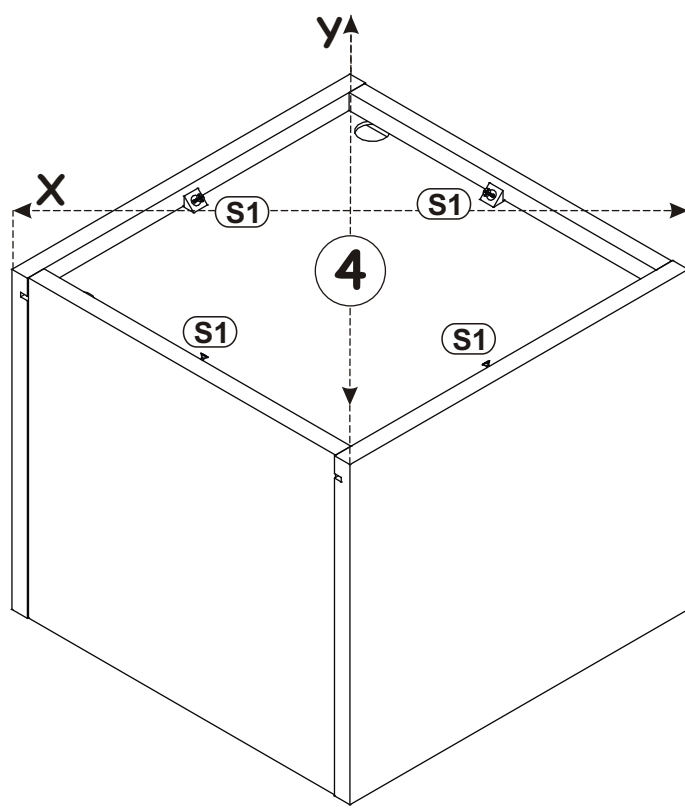
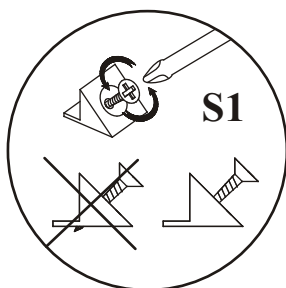
5

G5	
x4	

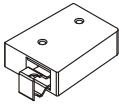



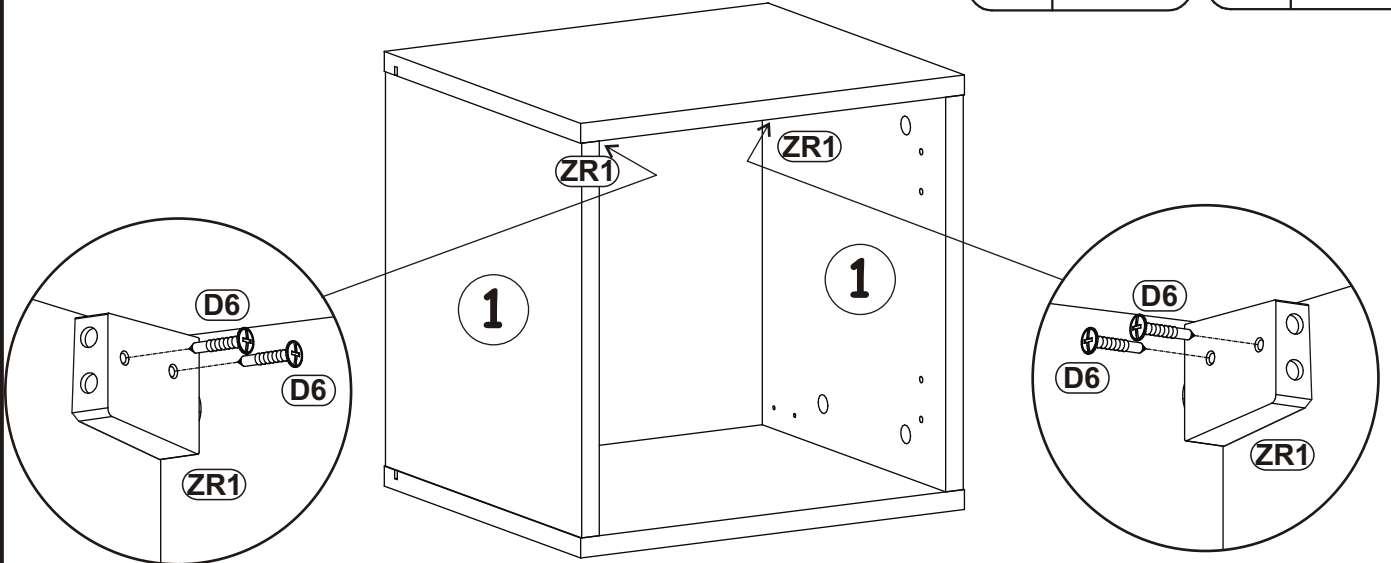
6

S1	
x4	

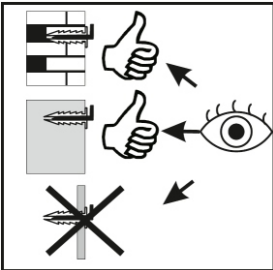


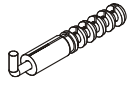
7

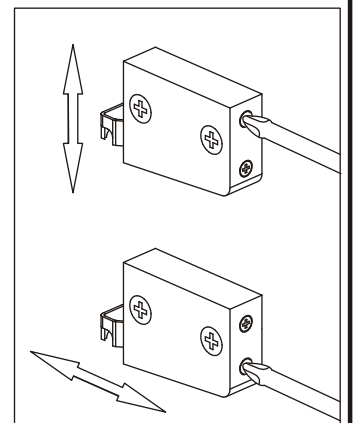
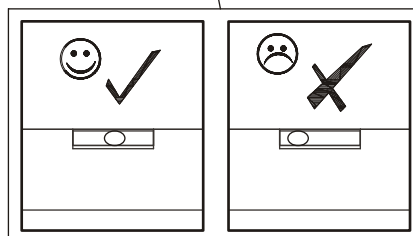
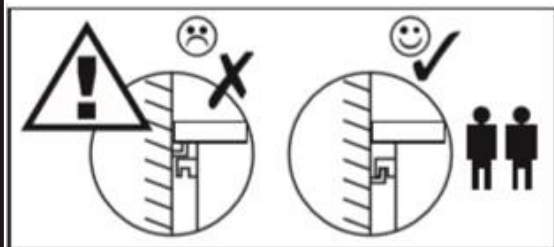
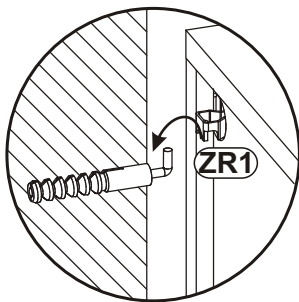
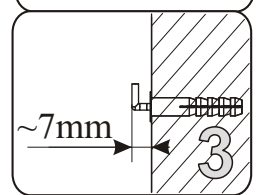
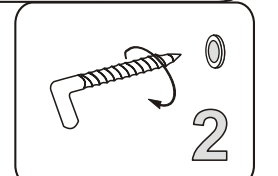
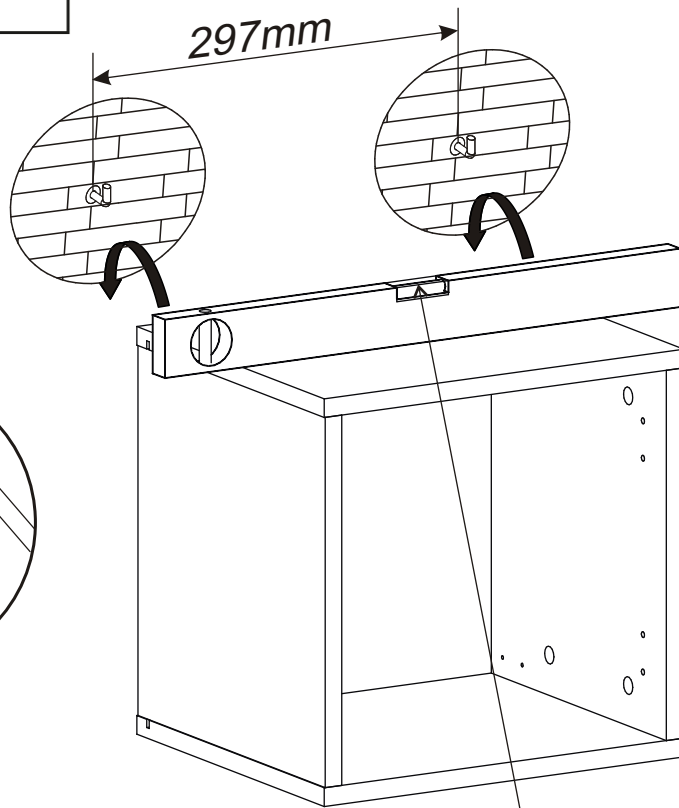
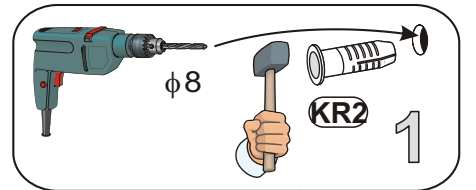
ZR1		D6	
x2		x4	US03,5x30



8

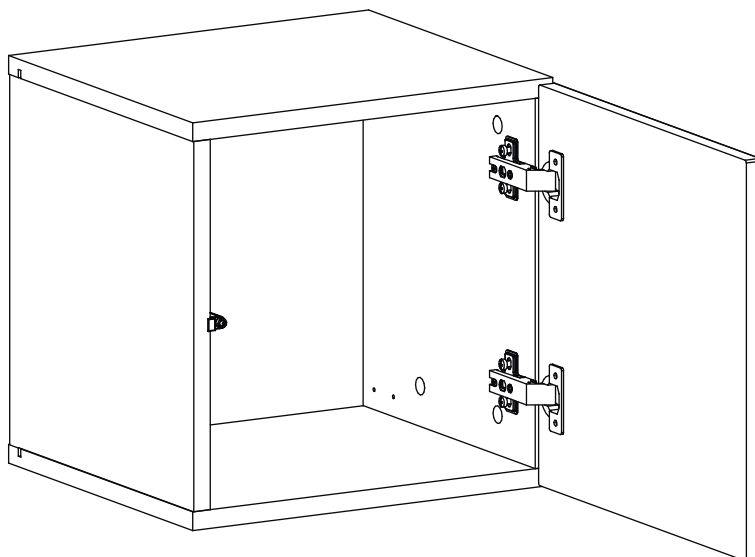


KR2	
x2	

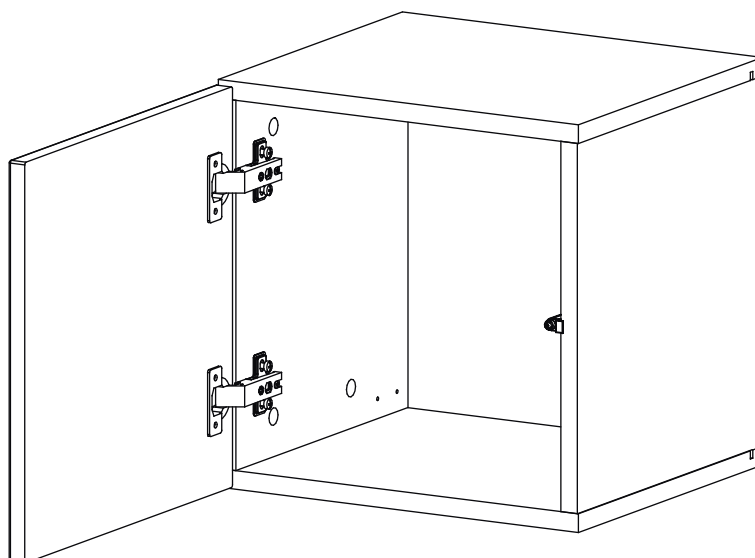




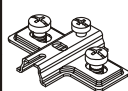


9 - 10

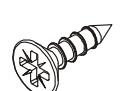


11 - 12

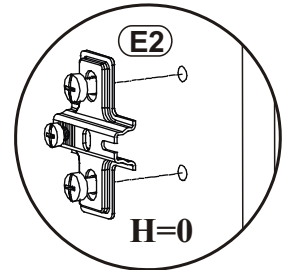
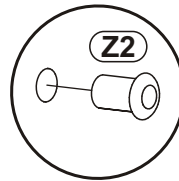
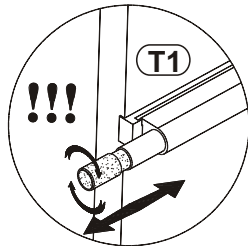
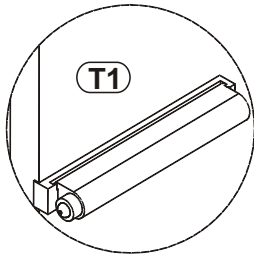
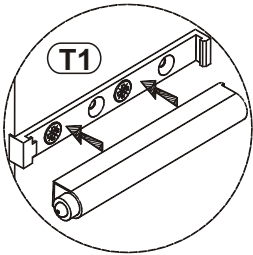
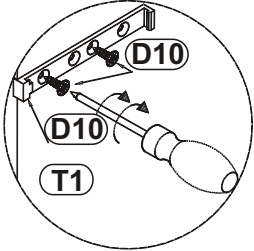
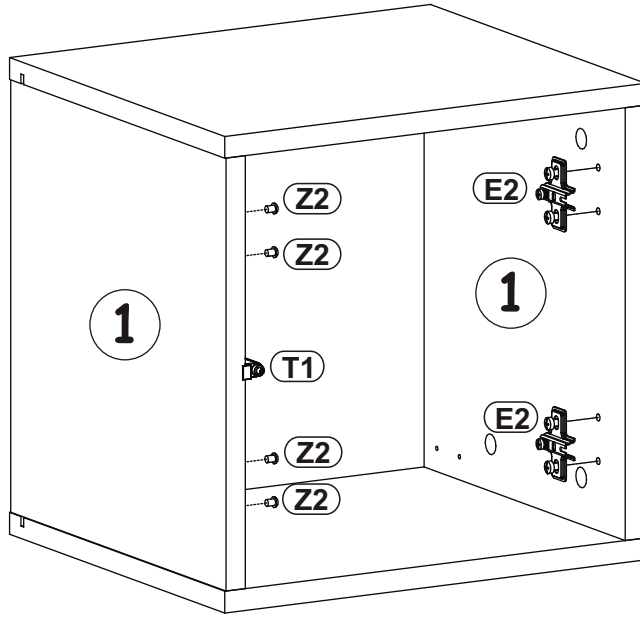
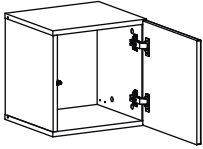


BLOX TYP 20

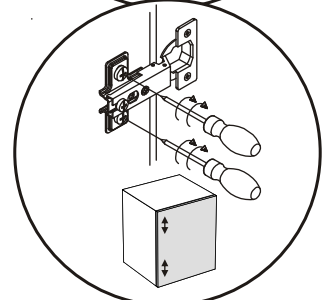
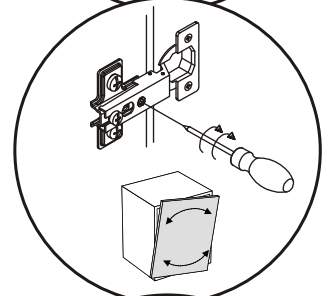
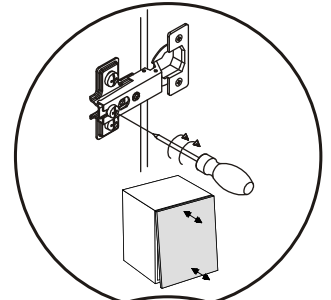
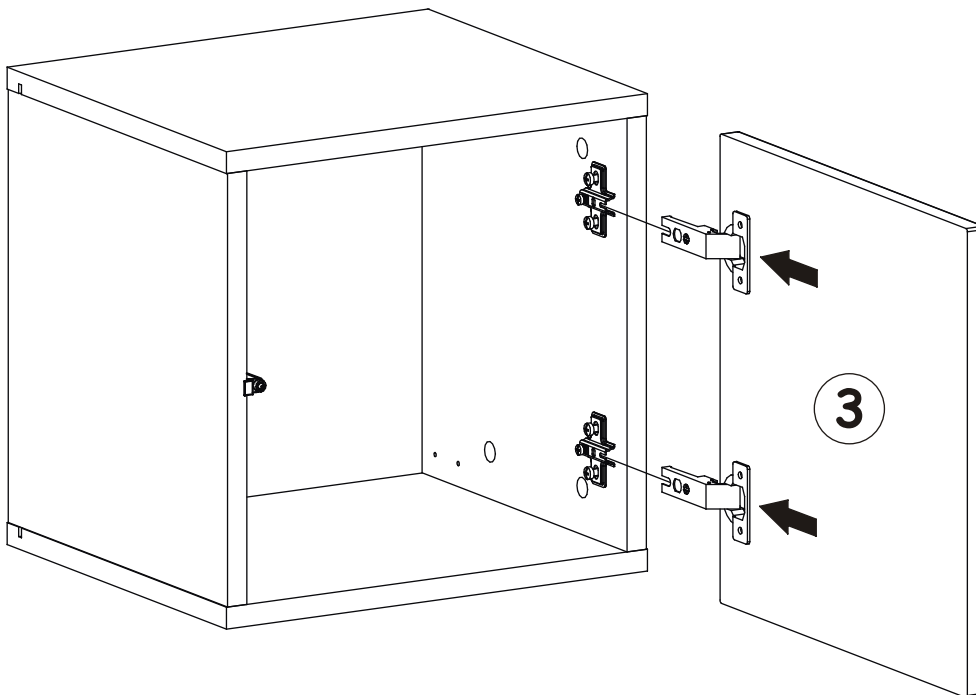
E2		Z2		T1	
x2	H=0	x4	Ø5	x1	

D10	
x2	USØ3,5x13

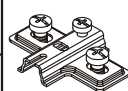


9

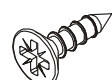


10

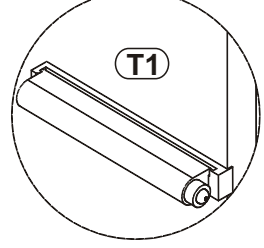
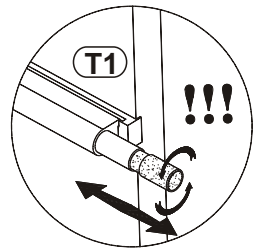
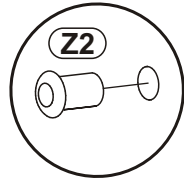
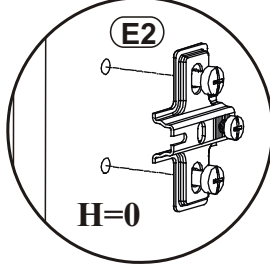
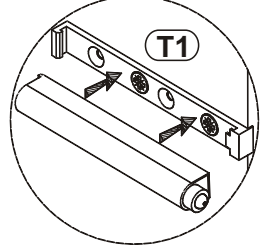
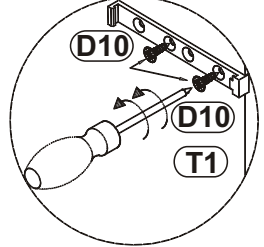
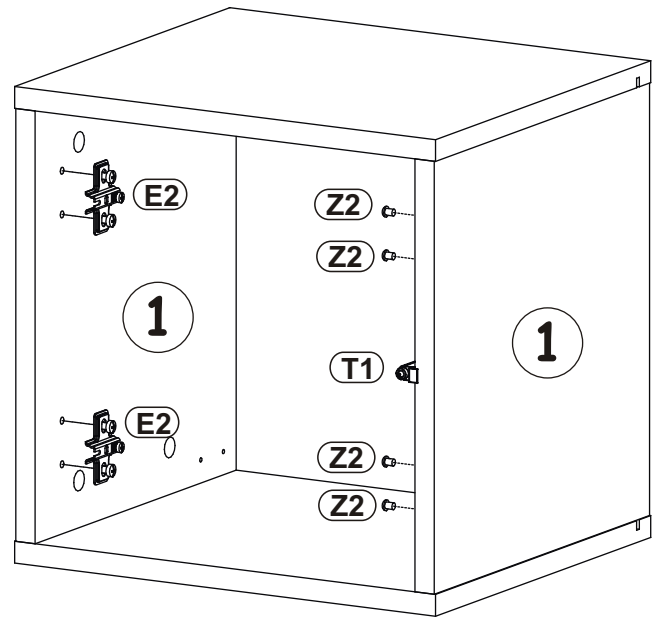
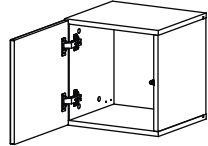


# BLOX TYP 20

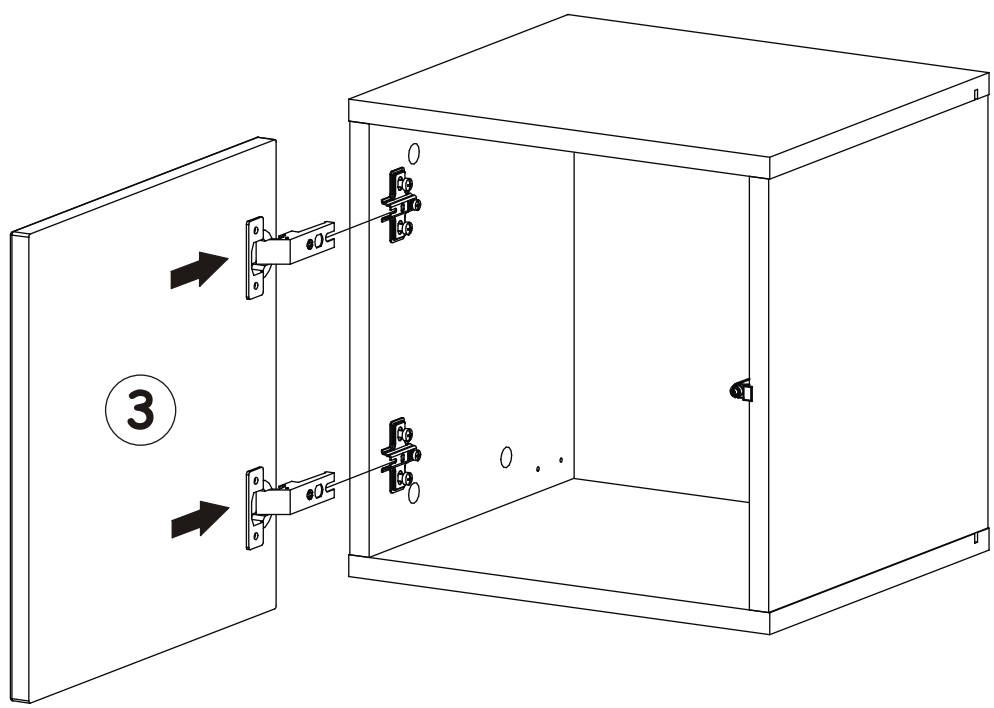
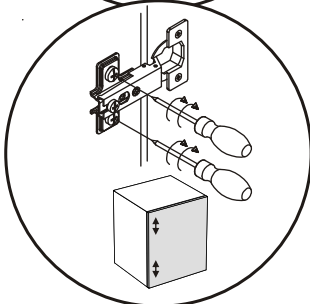
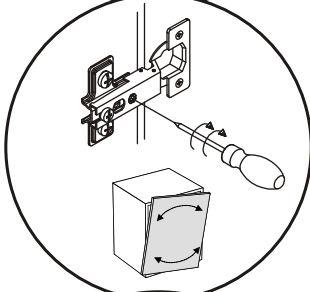
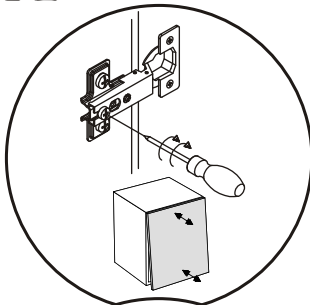
E2		Z2		T1	
x2	H=0	x4	Ø5	x1	

D10	
x2	USØ3,5x13

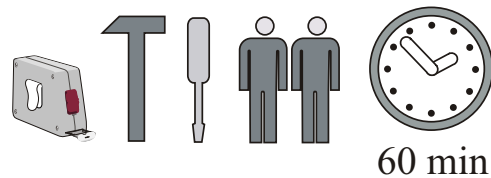
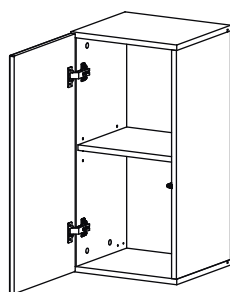
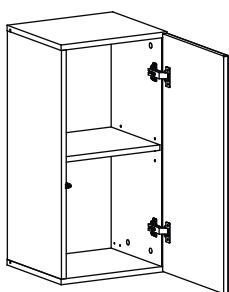
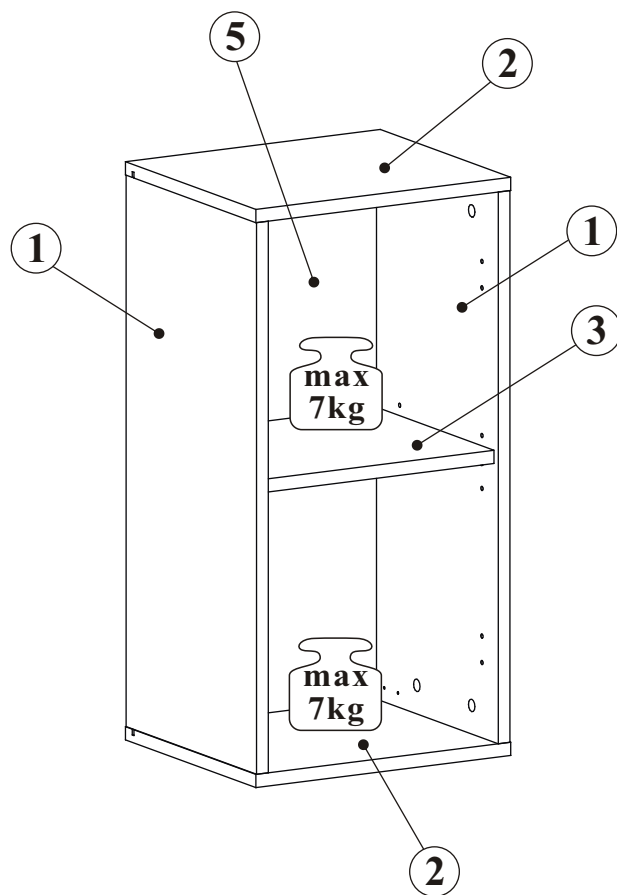
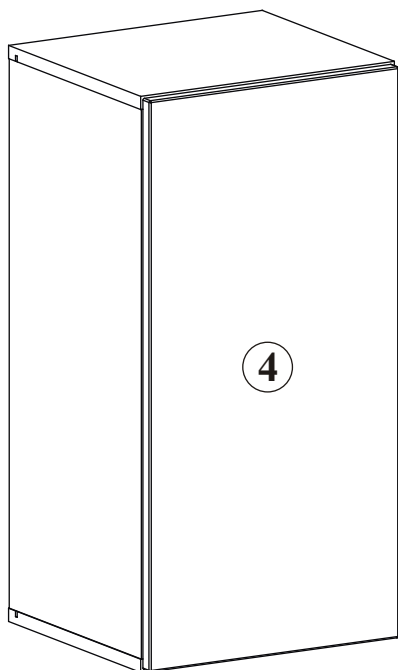
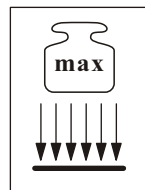
11



12



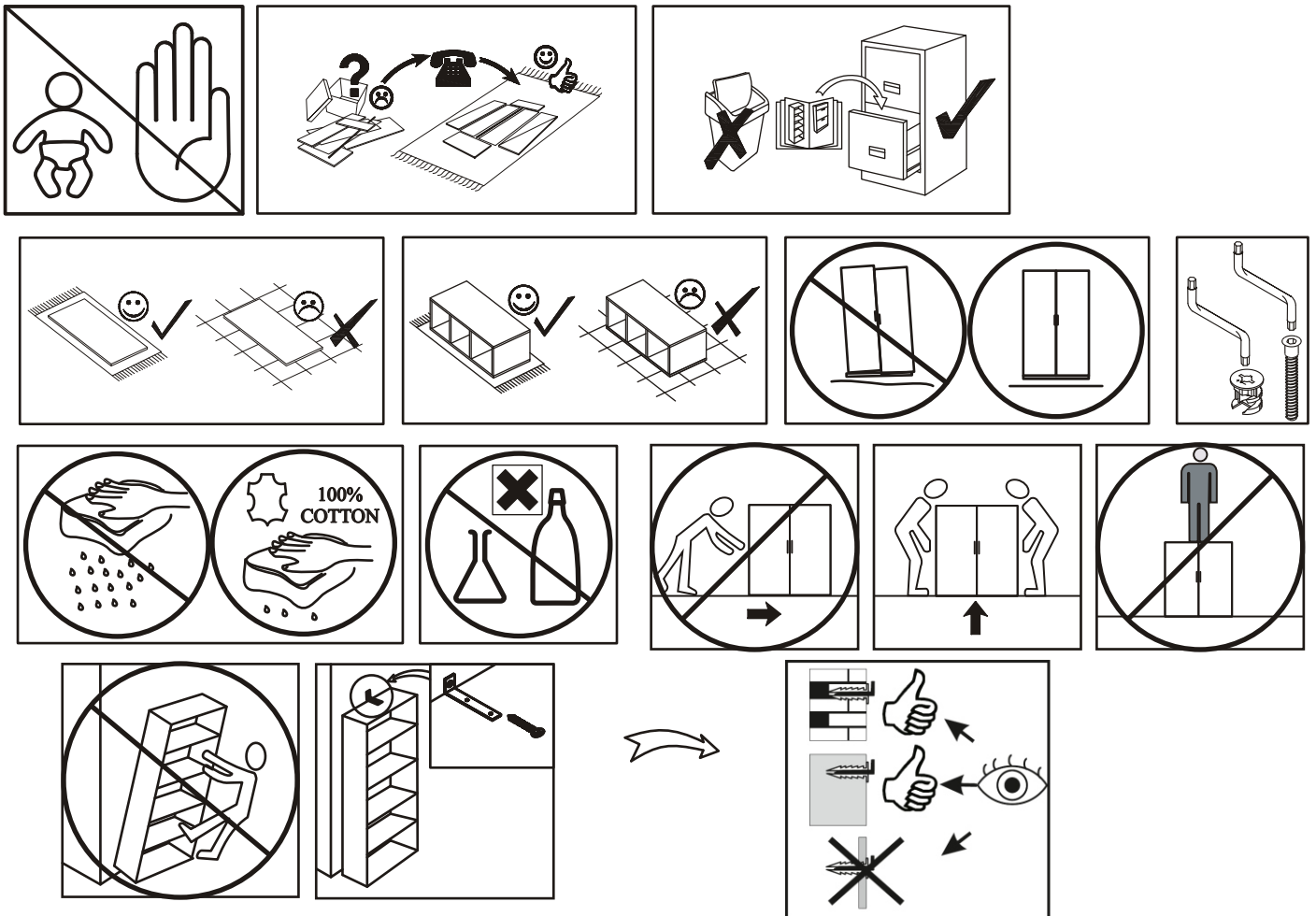
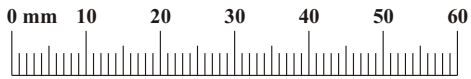
# BLOX TYP 25



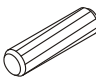
NO	Dim.		Col.-No	Qty
1	667	304	1	2
2	349	304	1	2
3	315	274	1	1
4	343	693	1	1
5	679	327	1	1


# BLOX TYP 25

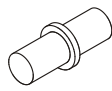
A1 x8 ø8x36	B4 x8	B5 x8 Ø15x12	G5 x8	ZR1 x2	D6 x4 USØ3,5x30
E21 x2 Ø35 H=0	E2 x2 H=0	D10 x6 USØ3,5x13	Z2 x4 Ø5	T1 x1	G7 x4
S1 x6	KR2 x2	G2 x1			



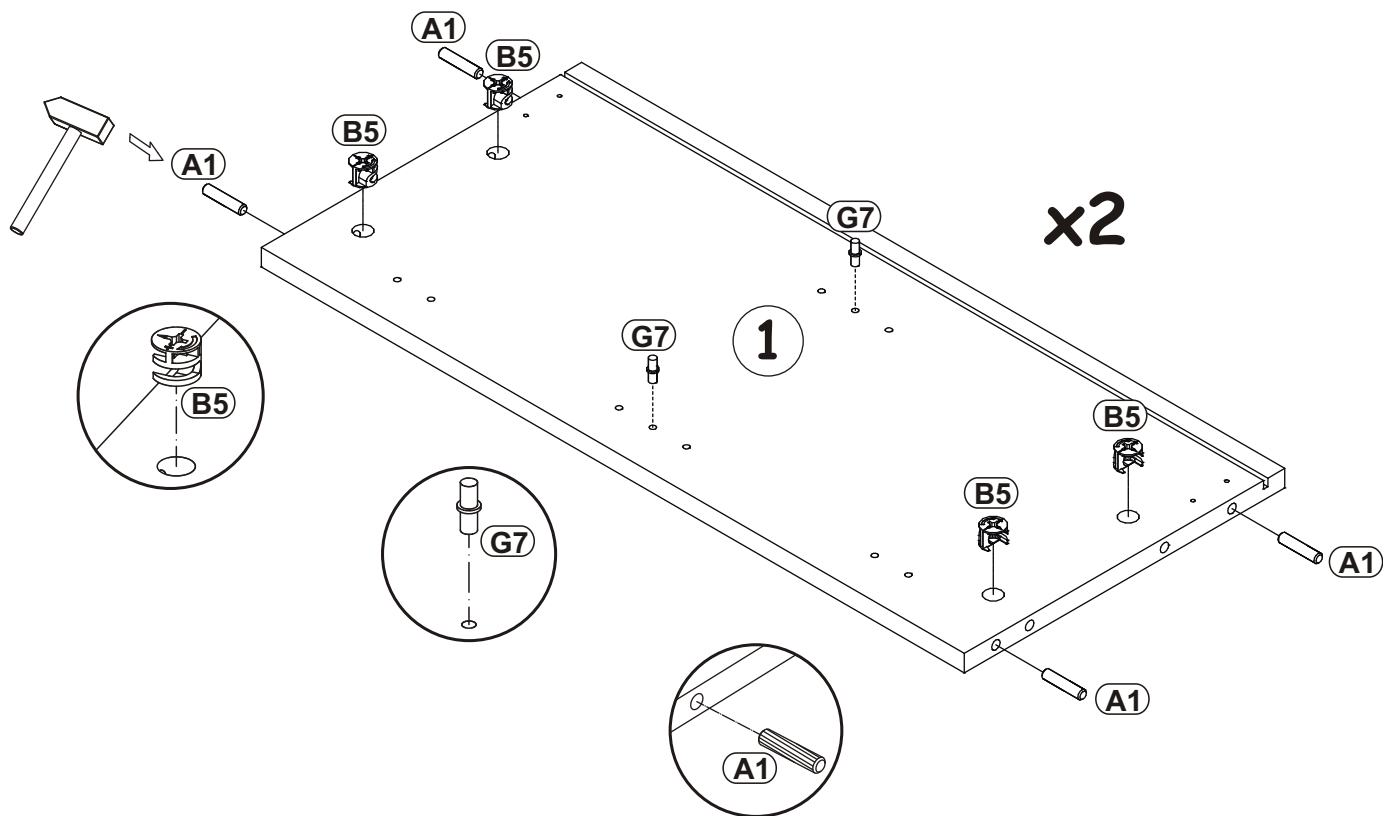
BLOX TYP 25

A1	
x8	ø8x36

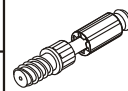
B5	
x8	Ø15x12

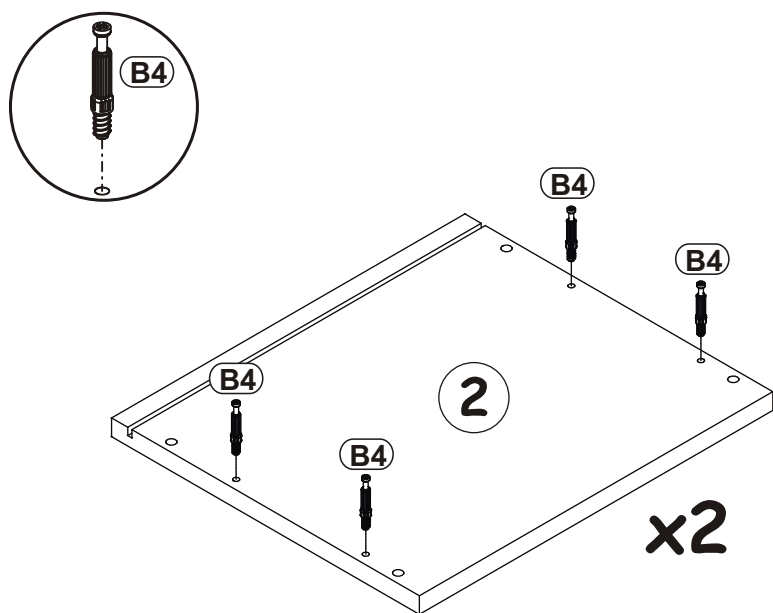
G7	
x4	

1



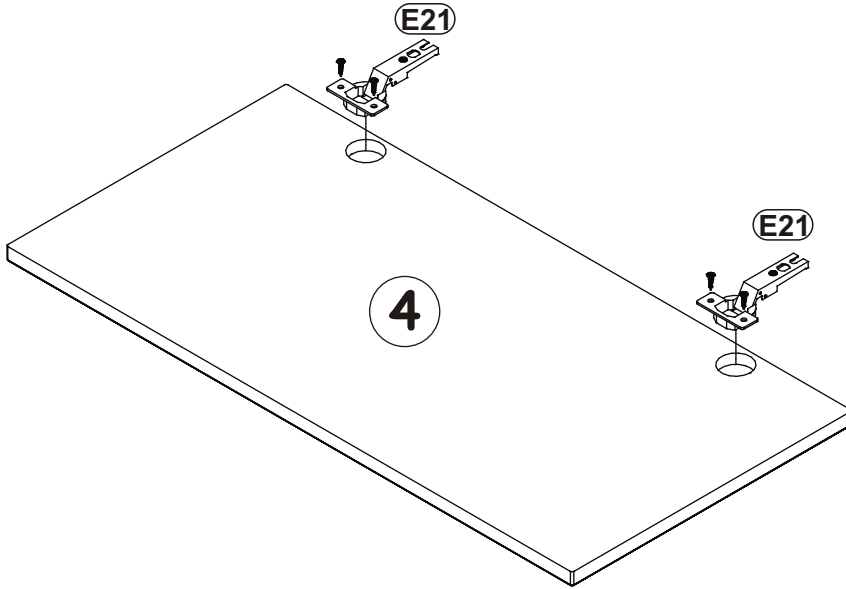
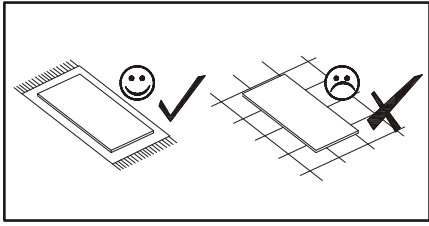
2

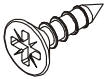
B4	
x8	

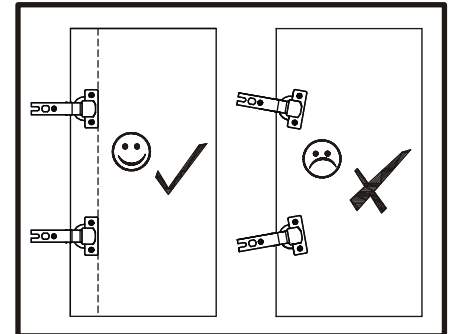
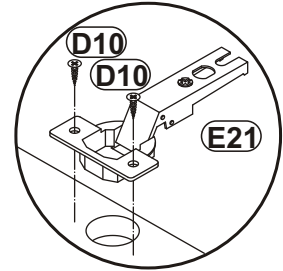


# BLOX TYP 25

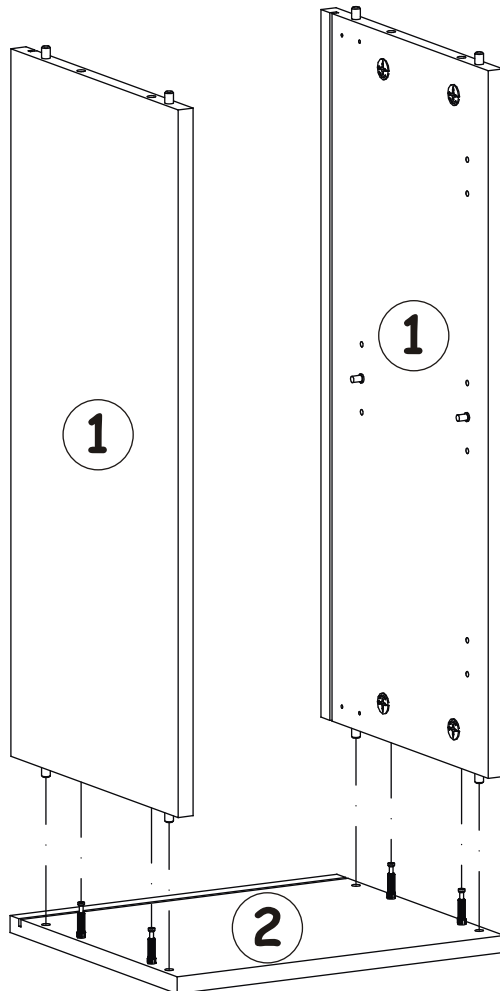
3




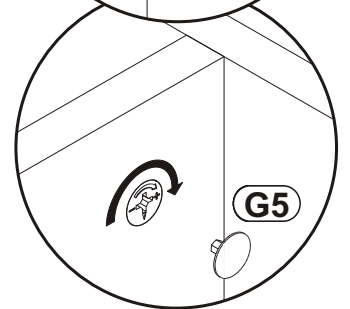
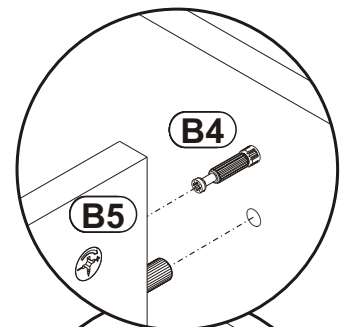
E21	Ø35	D10	 USØ3,5x13
x2	H=0	x4	



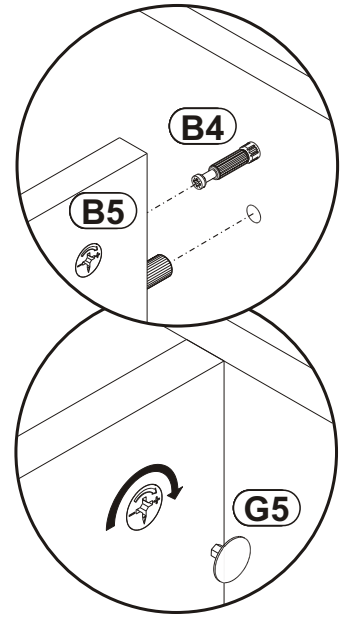
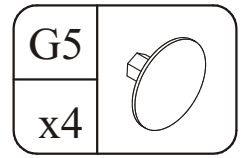
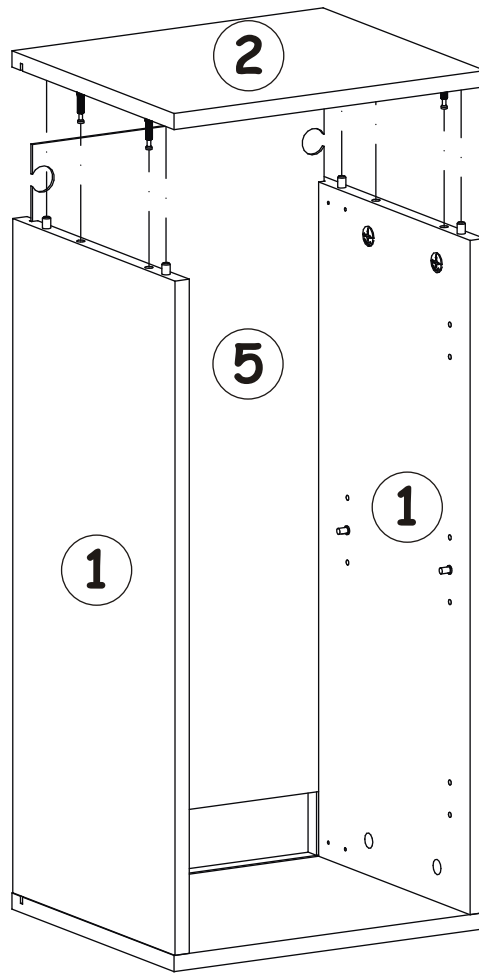
4



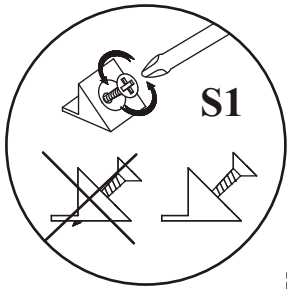
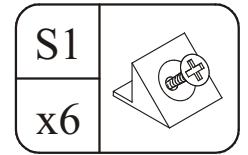
G5	
x4	



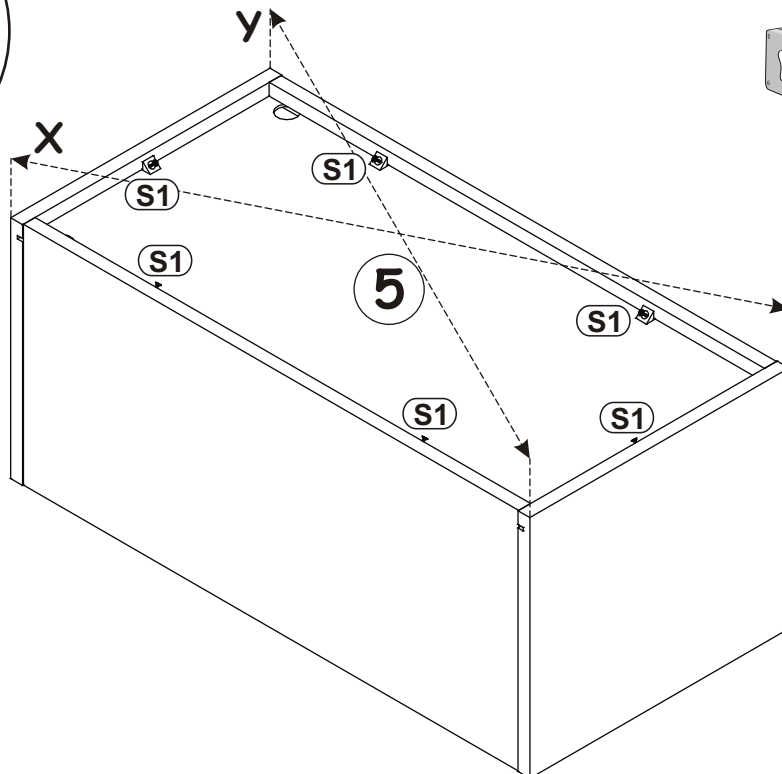
5



6

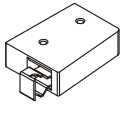



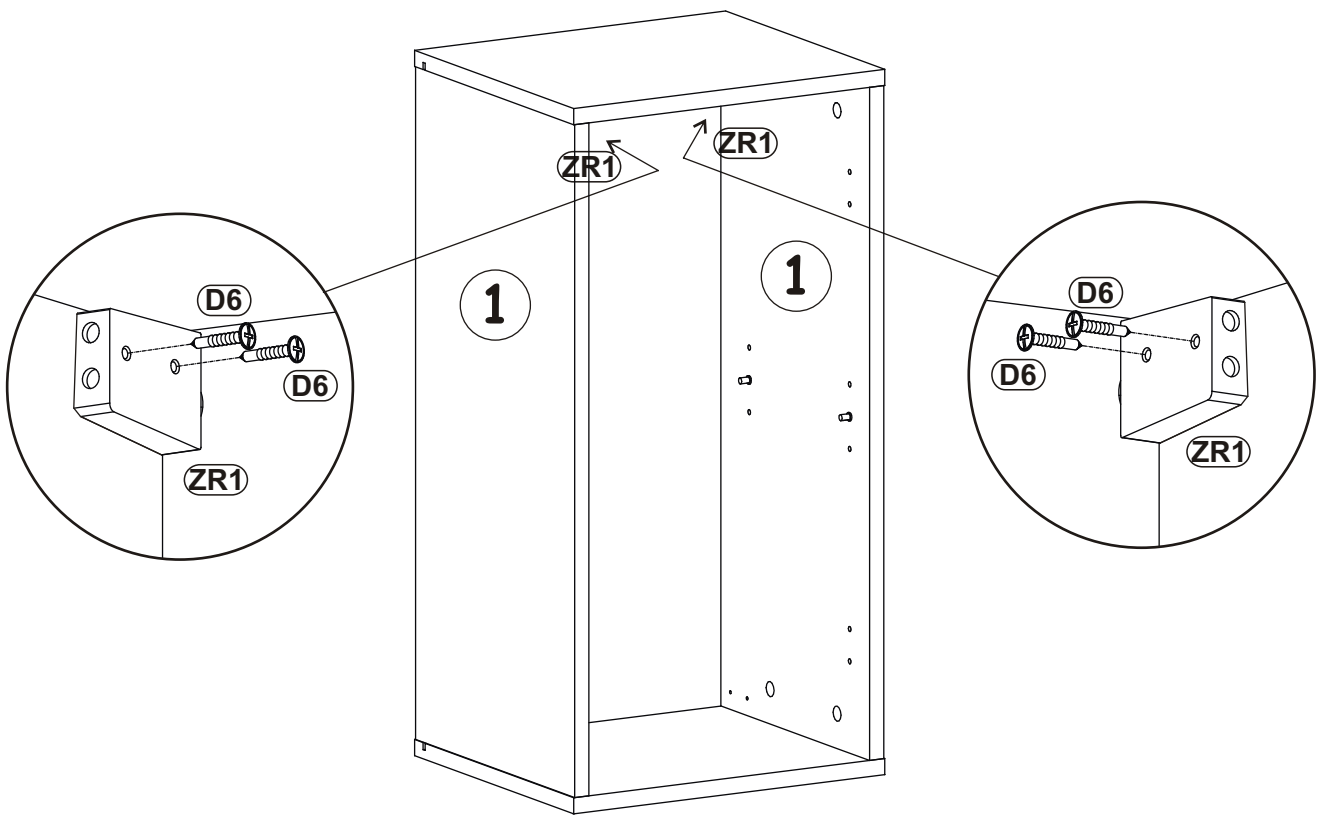
$X=Y$   $\uparrow$   $90^\circ$

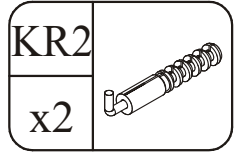




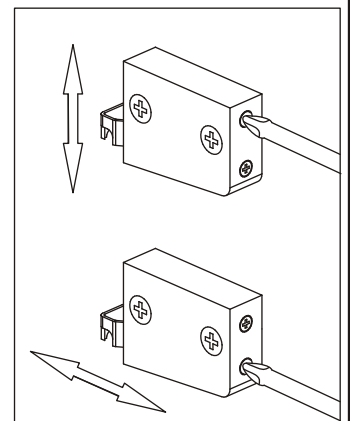
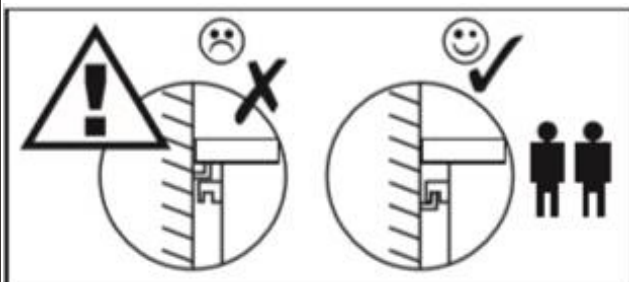
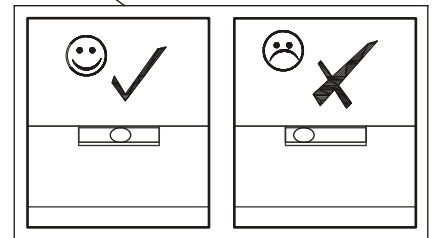
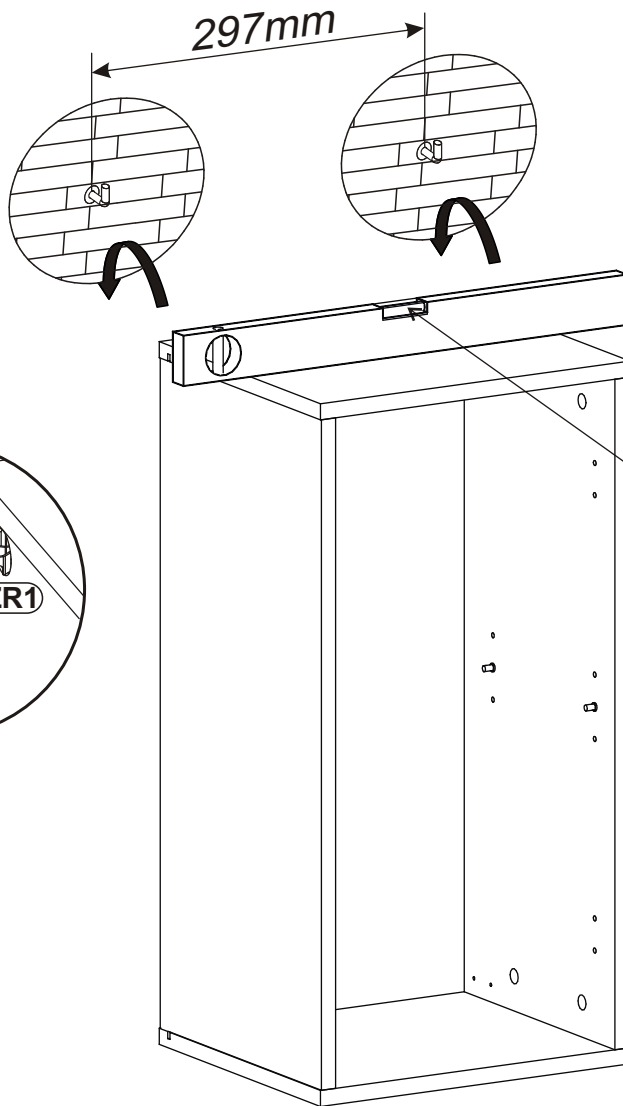
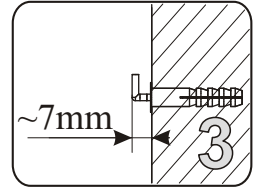
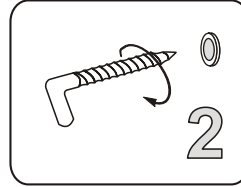
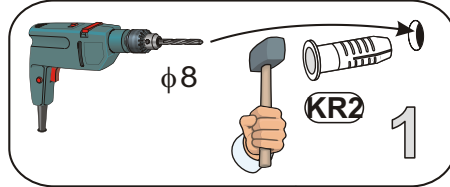
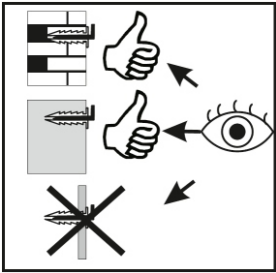
7

ZR1		D6	
x2		x4	

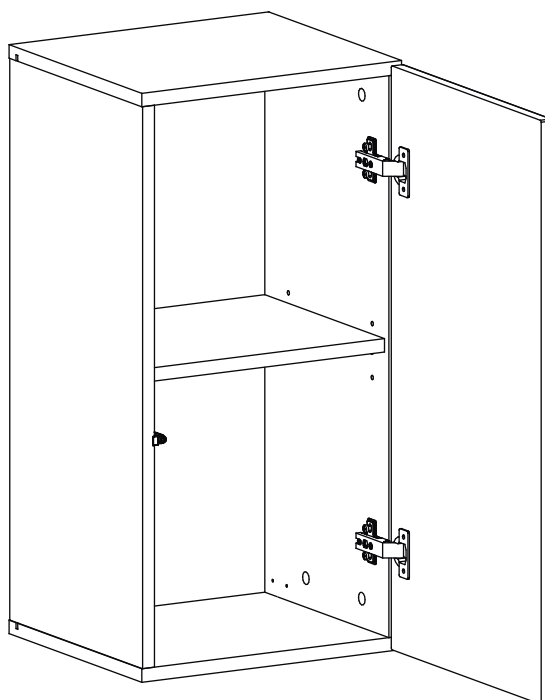




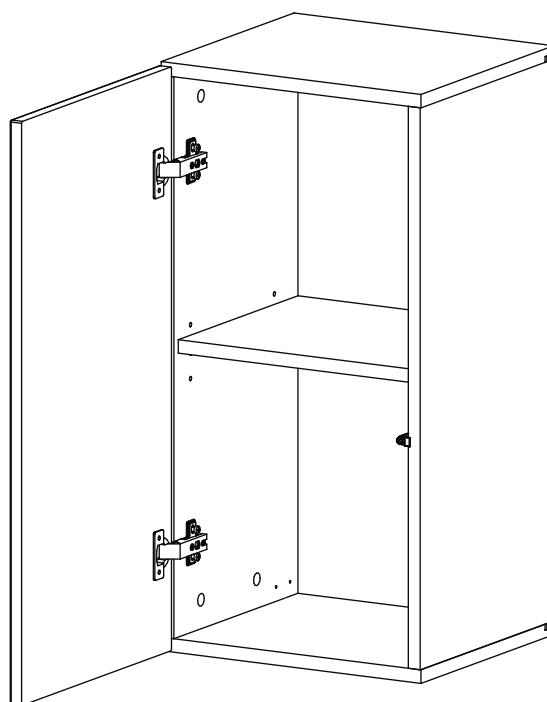
8



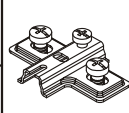


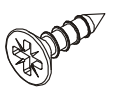
9 - 10



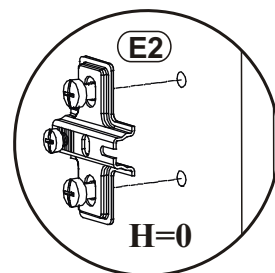
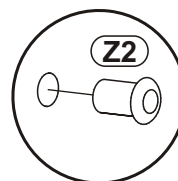
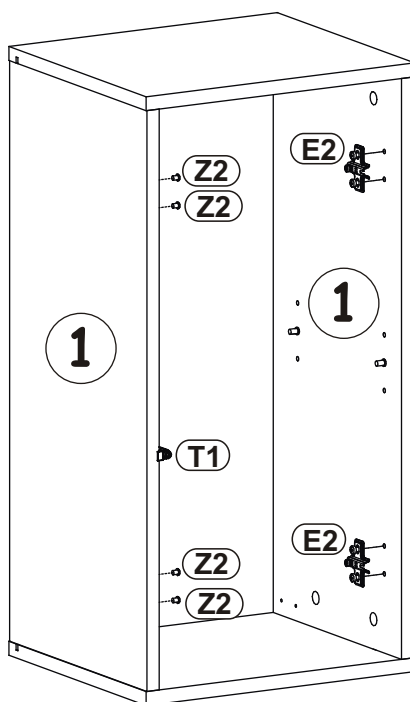
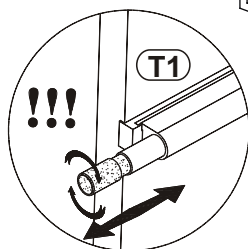
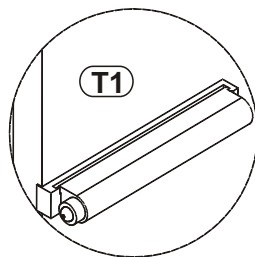
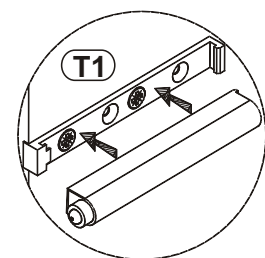
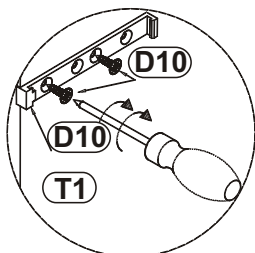
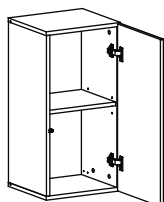
11 - 12



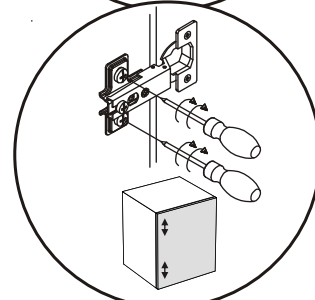
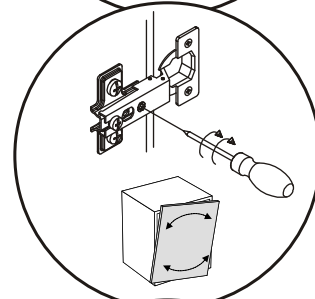
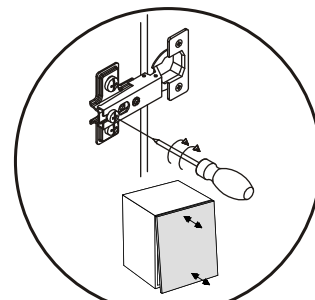
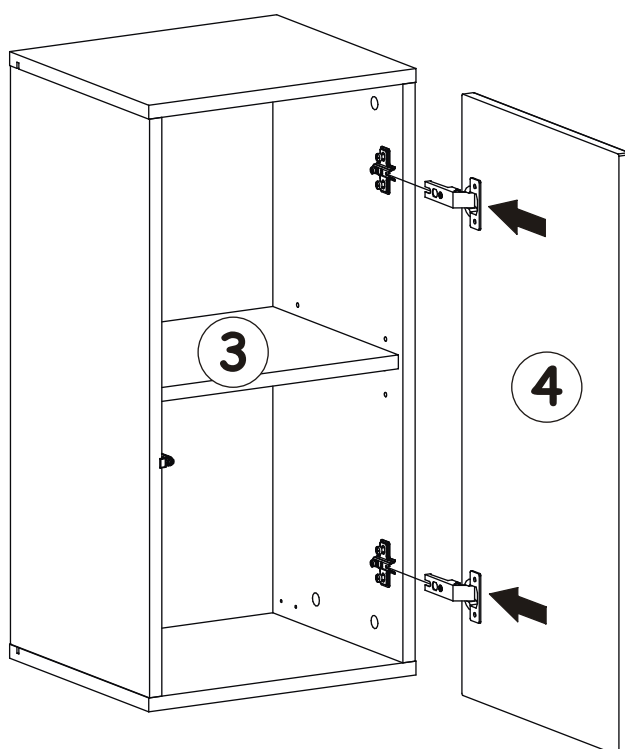
BLOX TYP 25

E2		Z2		T1	
x2	H=0	x4	Ø5	x1	
D10					
x2	USØ3,5x13				

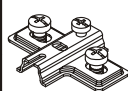


9

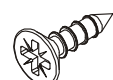


10

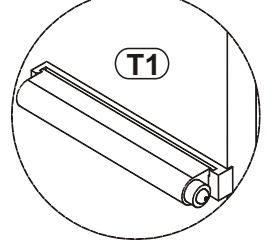
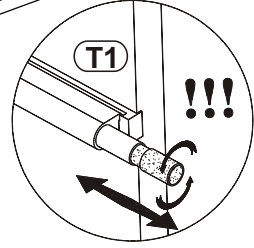
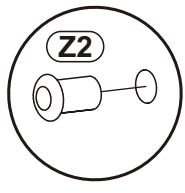
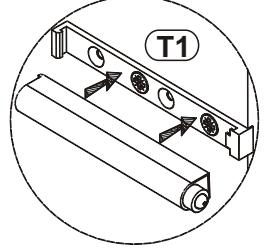
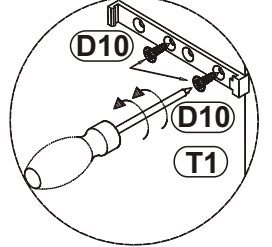
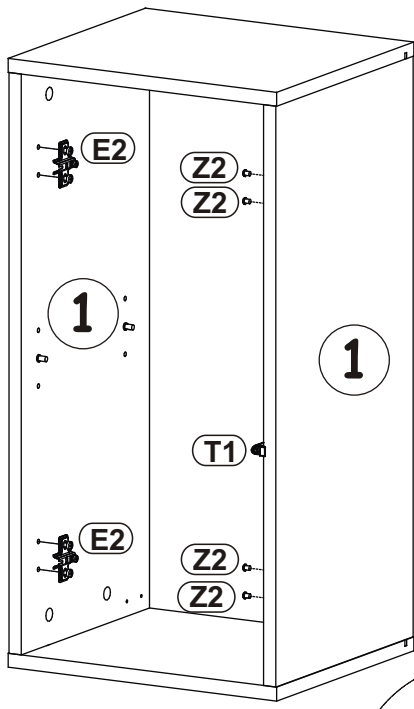
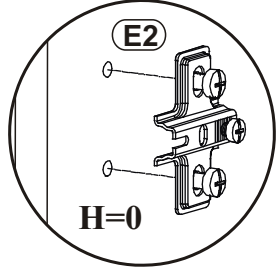
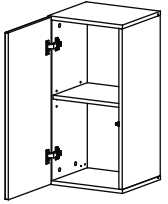


# BLOX TYP 25

E2		Z2		T1	
x2	H=0	x4	Ø5	x1	

D10	
x2	USØ3,5x13

11



12

