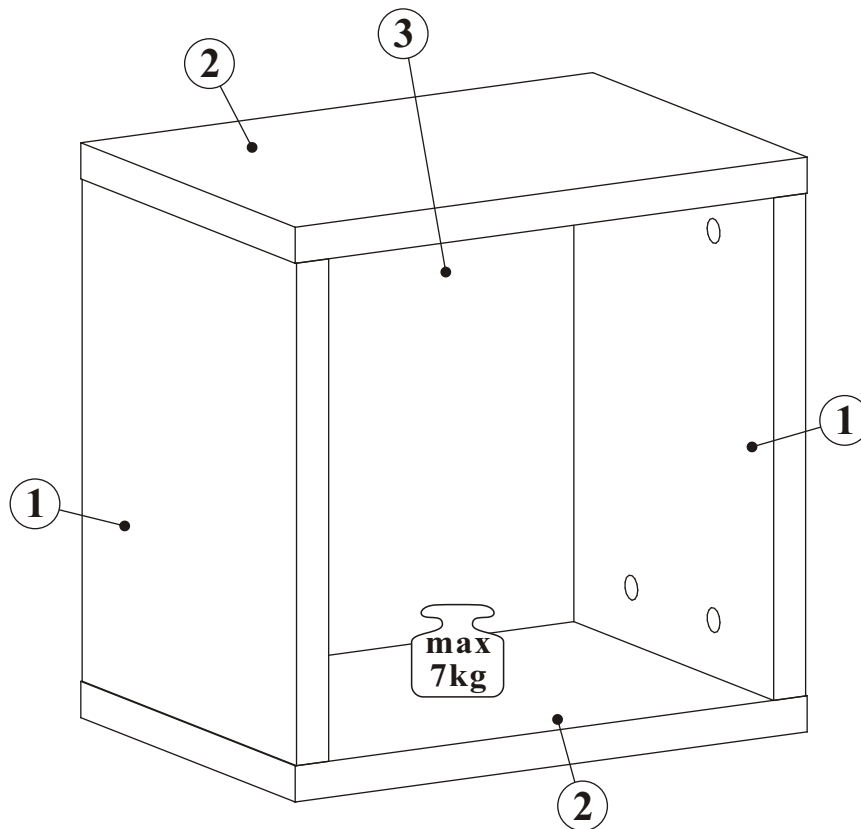
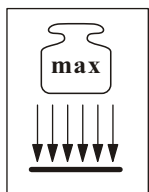
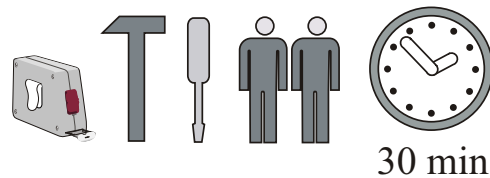


BLOX TYP 10



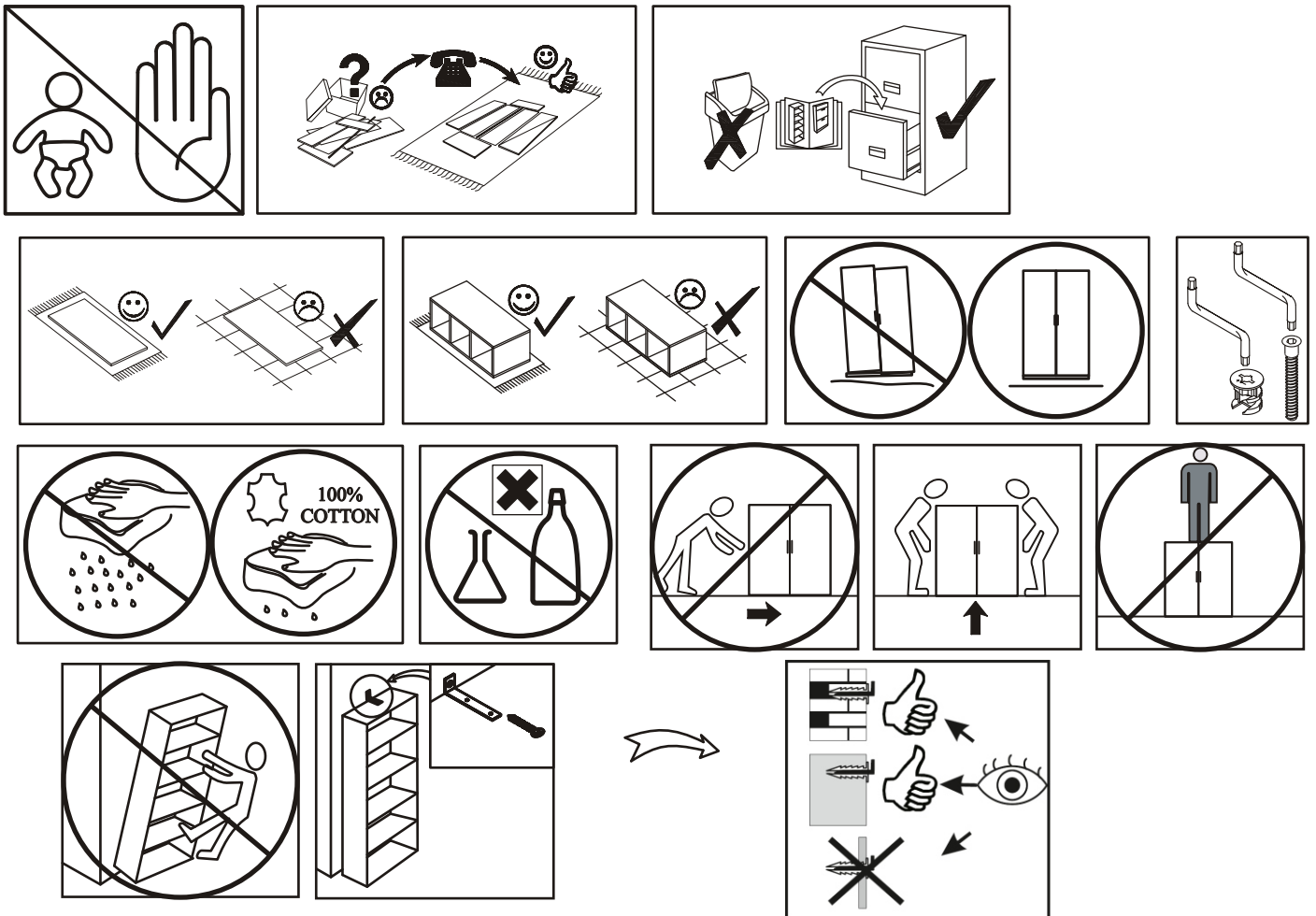
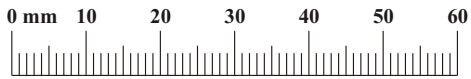
| NO | Dim. | | Col.-No | Qty |
|----|------|-----|---------|-----|
| 1 | 306 | 250 | 1 | 2 |
| 2 | 352 | 250 | 1 | 2 |
| 3 | 306 | 306 | 1 | 1 |



30 min

BLOX TYP 10

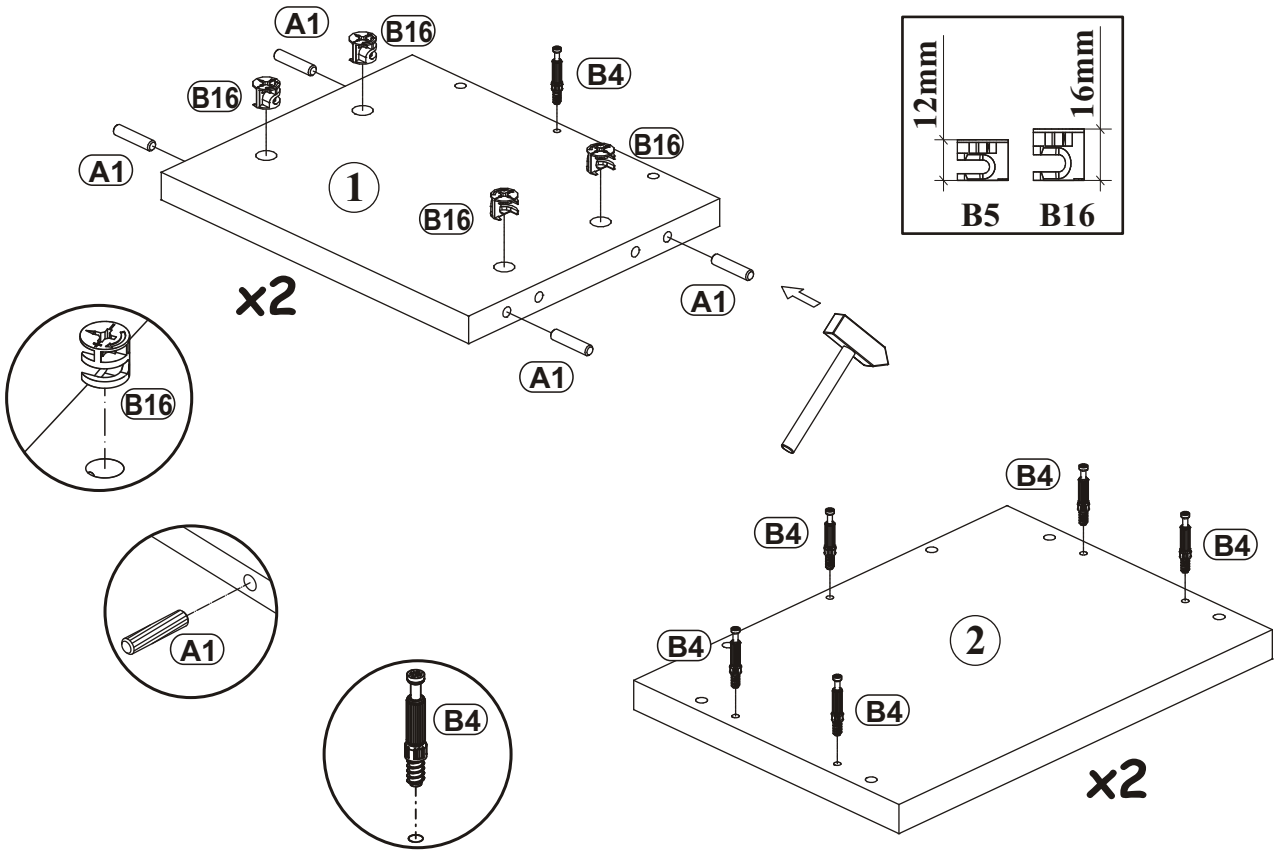
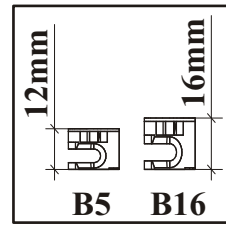
| | | | | | |
|--------------------|-----------|--------------------|-------------------------|-----------|-----------|
| A1 x16 ø8x36 | B4 x12 | B5 x4 Ø15x12 | B16 x8 Ø15x16 | G5 x12 | ZM1 x2 |
| | | | D20 x2 ESØ6,3x9,5 | KR2 x2 | G2 x1 |



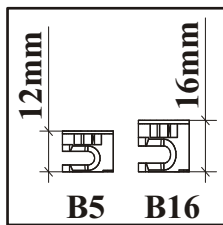
BLOX TYP 10

1

| | | | | | |
|-----|--|-----|--------|----|-------|
| B4 | | B16 | | A1 | |
| x12 | | x8 | Ø15x16 | x8 | ø8x36 |

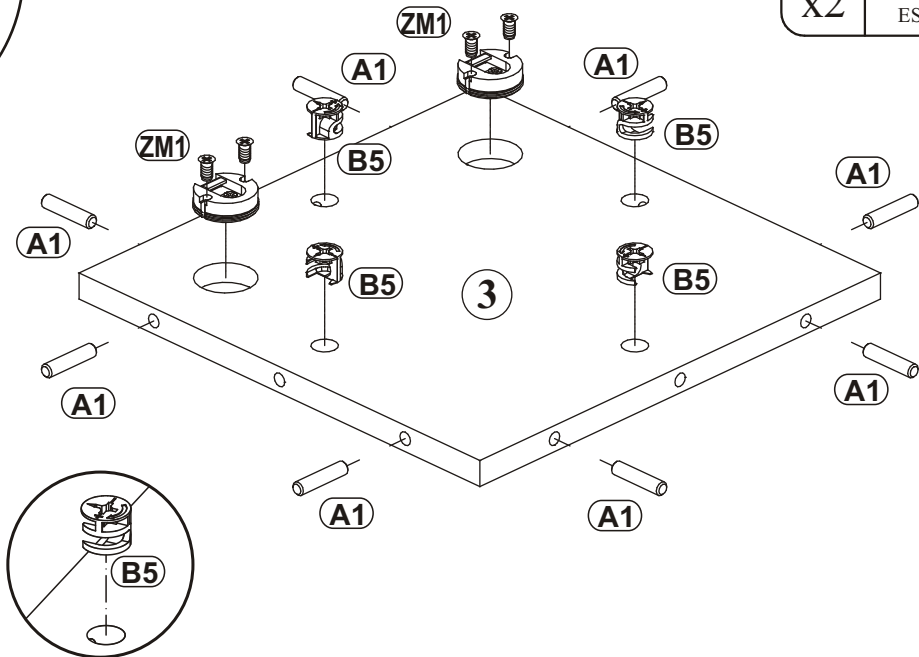
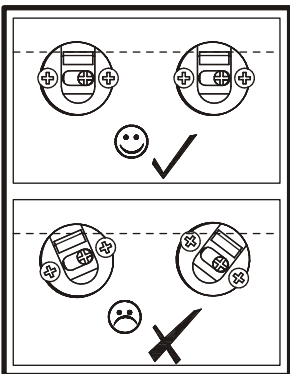
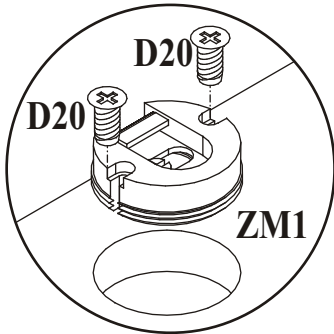


2

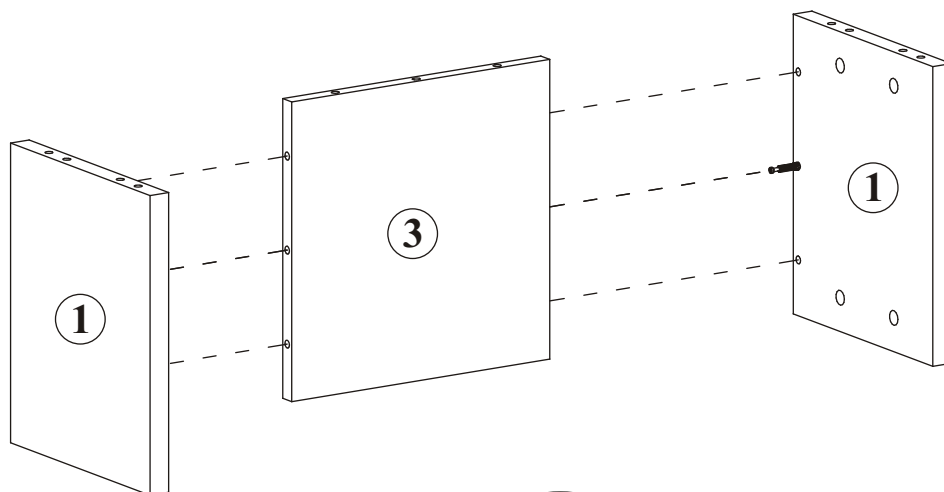
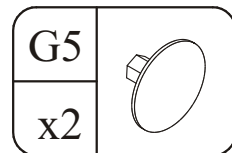


| | | | | | |
|----|-------|----|--------|-----|--|
| A1 | | B5 | | ZM1 | |
| x8 | ø8x36 | x4 | Ø15x12 | x2 | |

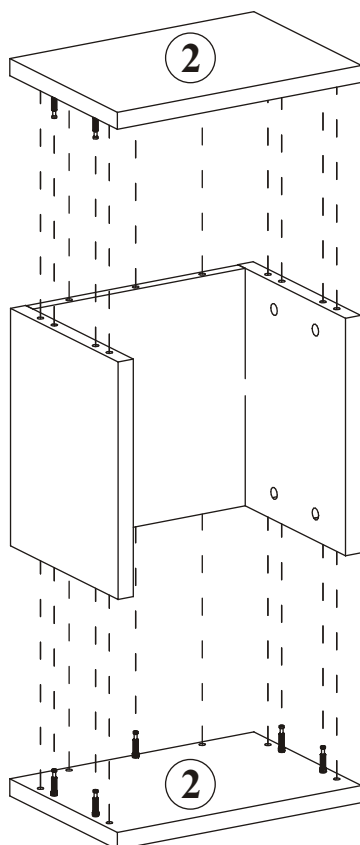
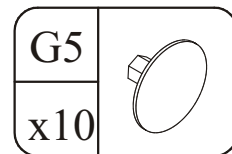
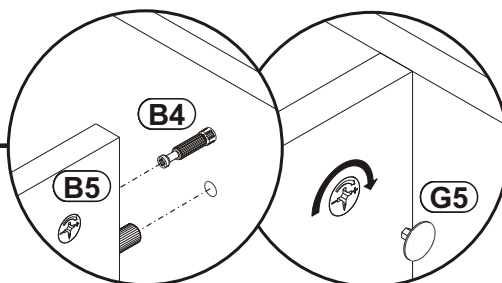
| | |
|-----|------------|
| D20 | |
| x2 | ESØ6,3x9,5 |



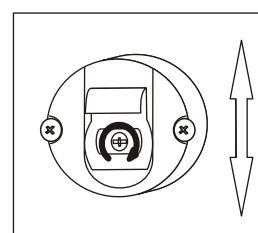
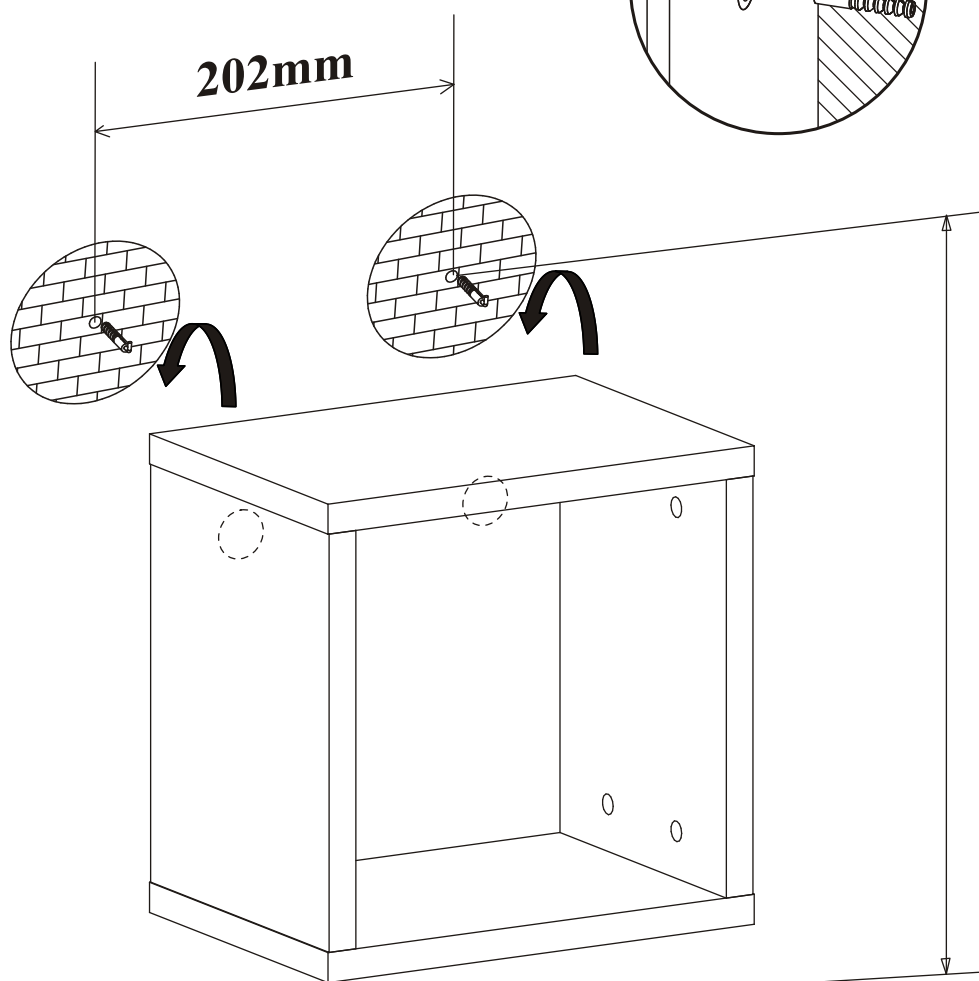
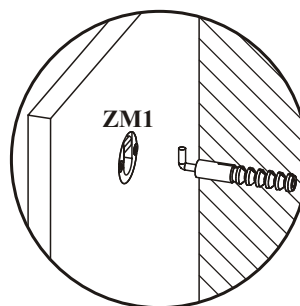
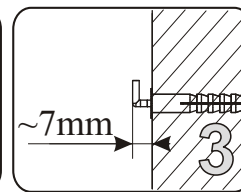
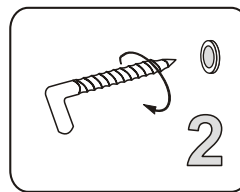
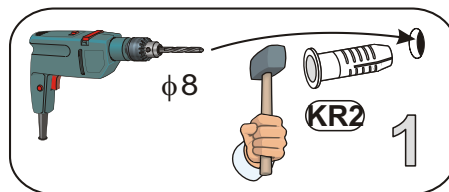
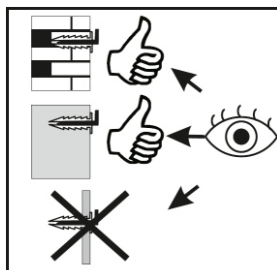
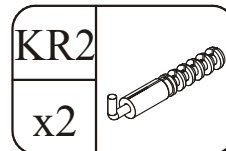
3



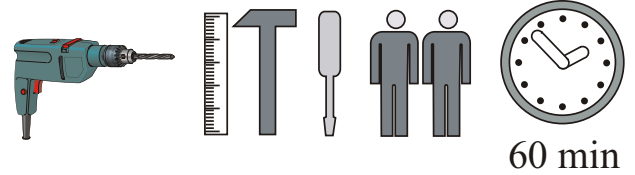
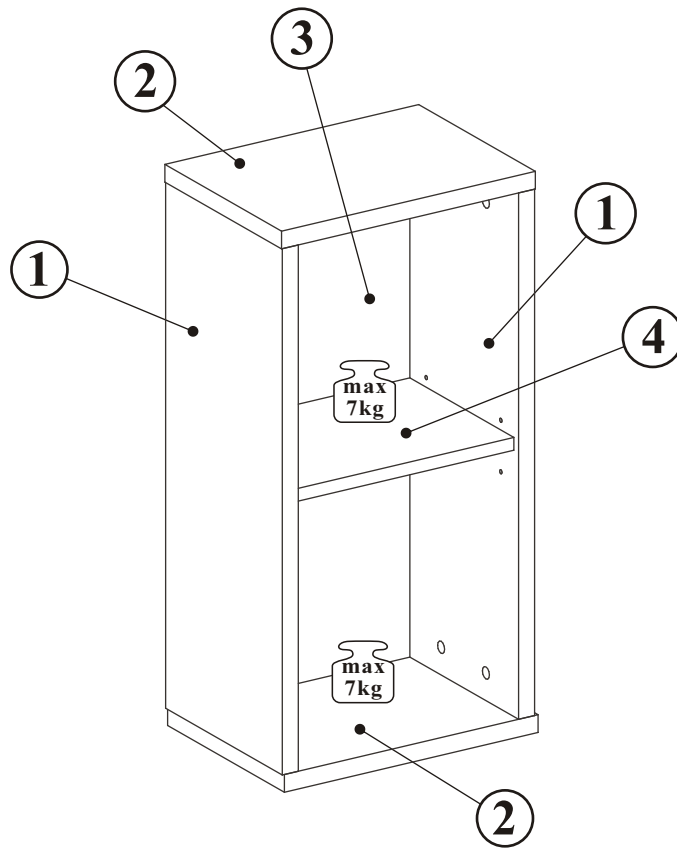
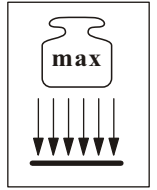
4



5



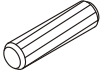
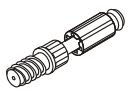




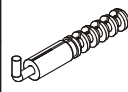
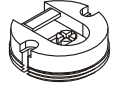

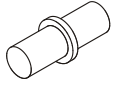
BLOX TYP - 15

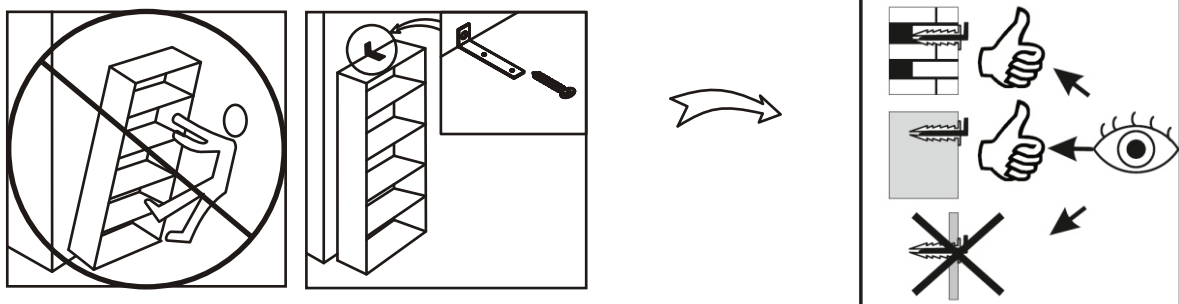
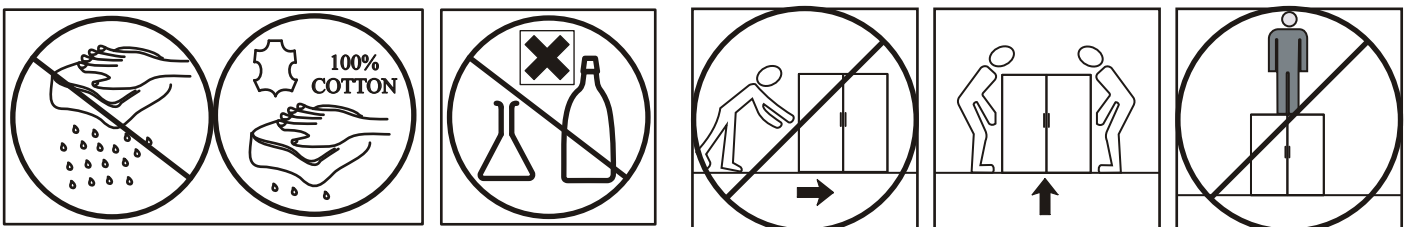
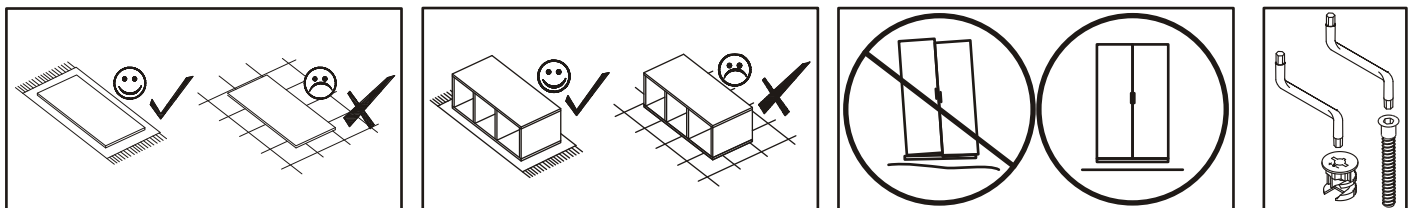
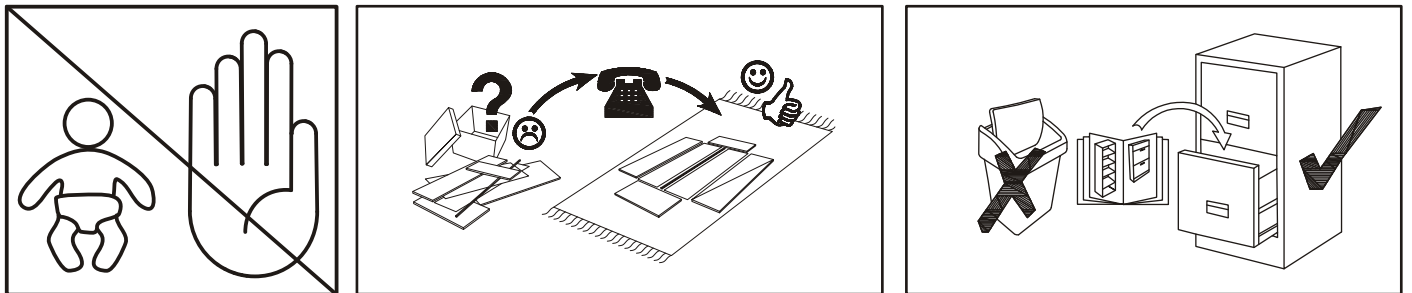
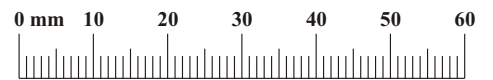


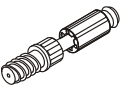
60 min

| NO | Dim. | | Col.-No | Qty |
|----|------|-----|---------|-----|
| 1 | 655 | 250 | 1 | 2 |
| 2 | 349 | 250 | 1 | 2 |
| 3 | 655 | 303 | 1 | 1 |
| 4 | 303 | 223 | 1 | 1 |

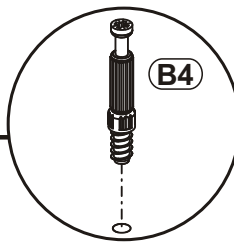
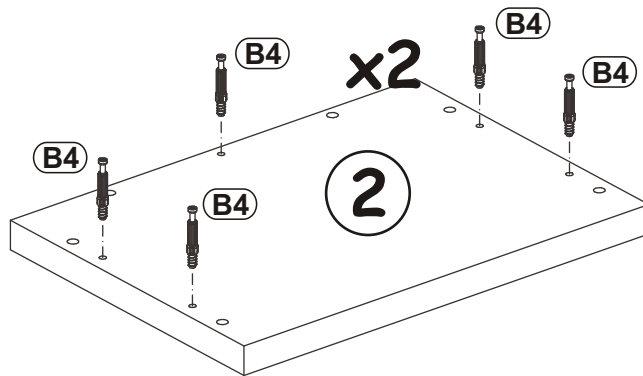
BLOX TYP - 15

| | | | | | |
|---|--|---|---|--|--|
| A1 x18  ø8x36 | B4 x14  | B5 x6  ø15x12 | B16 x8  Ø15x16 | G5 x14  | D28 x4  ESØ6x9,5 |
| KR2 x2  | ZM1 x2  | G2 x1  | G7 x4  | | |

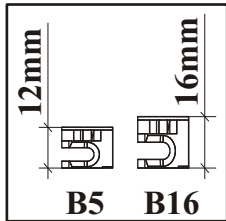


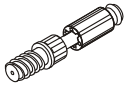
| | |
|-----|---|
| B4 |  |
| x10 | |

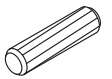
1

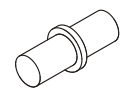


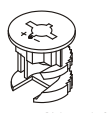
2

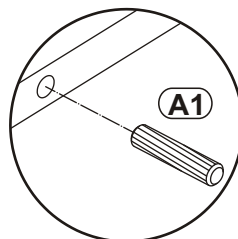
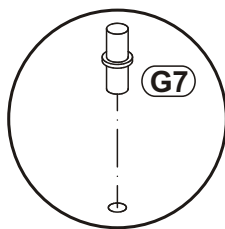
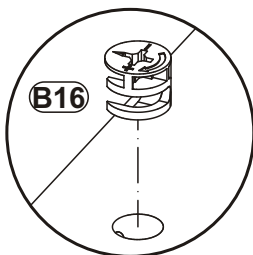
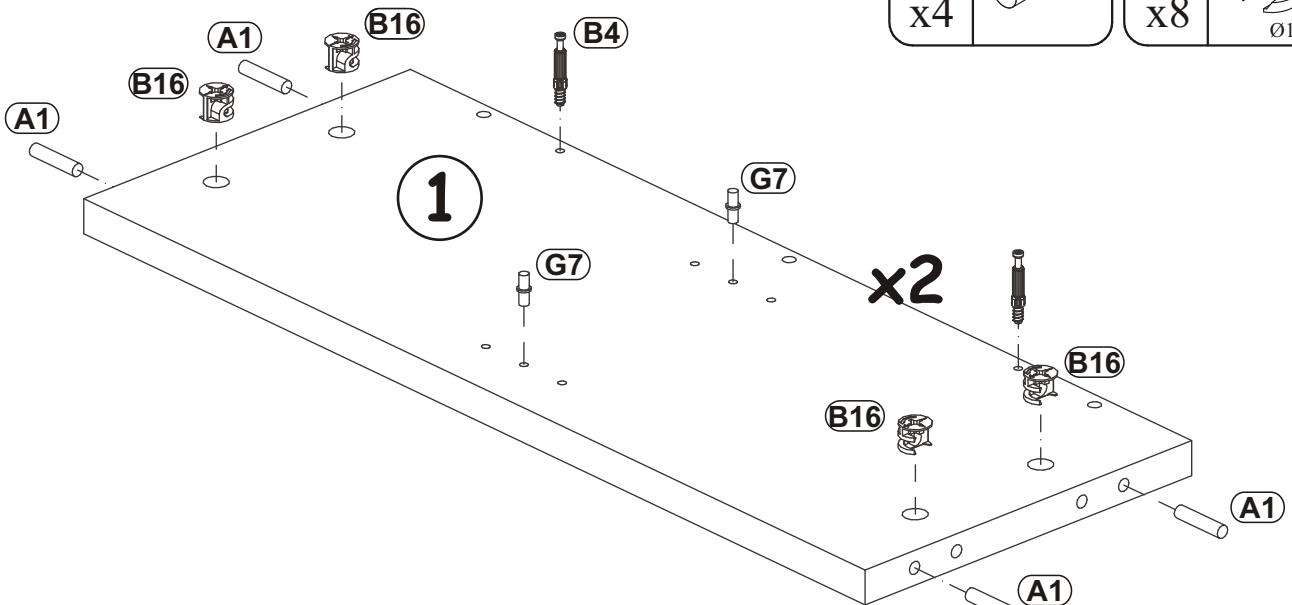


| | |
|----|---|
| B4 |  |
| x4 | |

| | |
|----|---|
| A1 |  |
| x8 | ø8x36 |


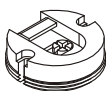
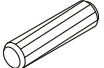

| | |
|----|---|
| G7 |  |
| x4 | |

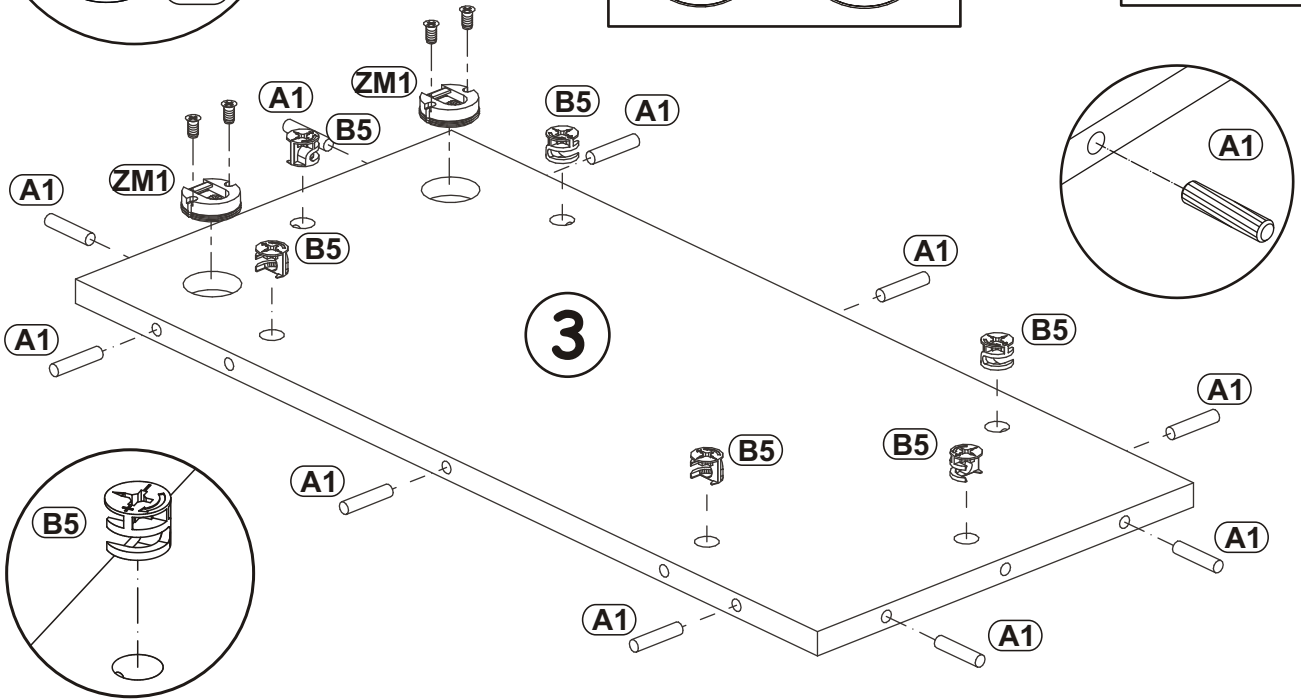
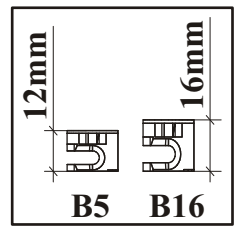
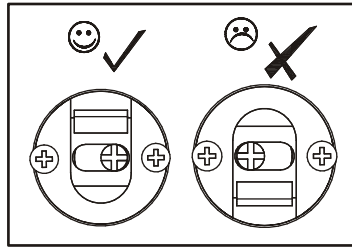
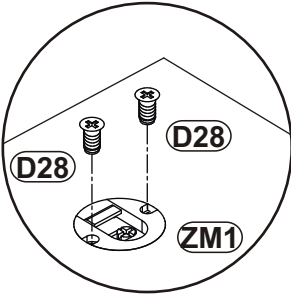
| | |
|-----|---|
| B16 |  |
| x8 | Ø15x16 |




BLOX TYP - 15

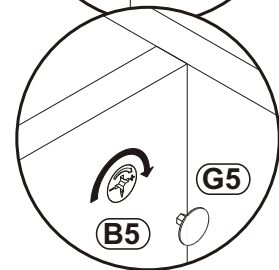
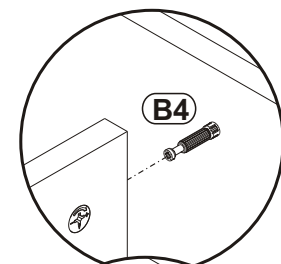
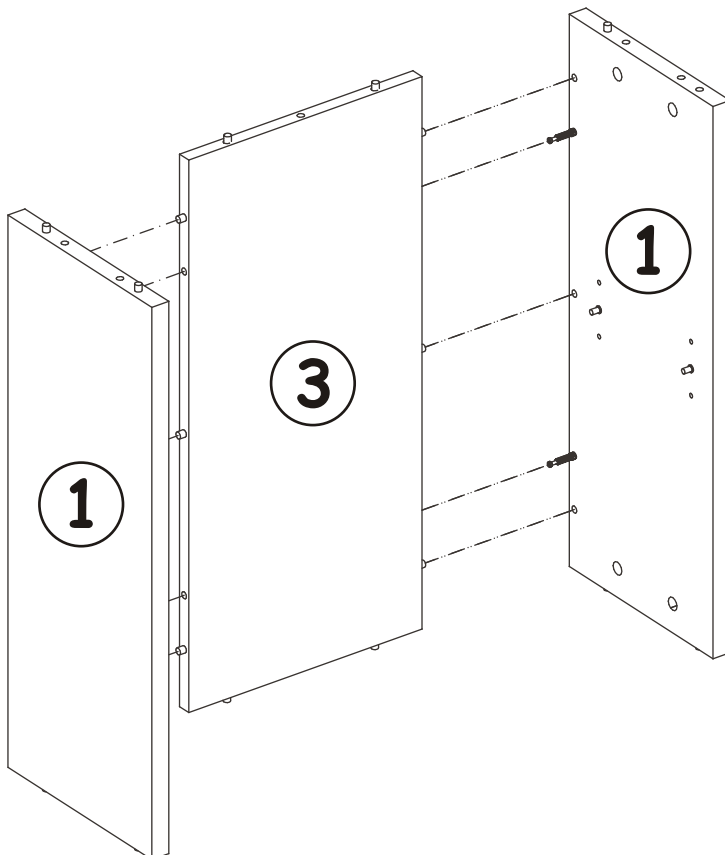
3

| | | | | | | | |
|-----|---|-----|--|-----|---|----|---|
| D28 |  | ZM1 |  | A1 |  | B5 |  |
| x4 | ESØ6x9,5 | x2 | | x10 | ø8x36 | x6 | ø15x12 |

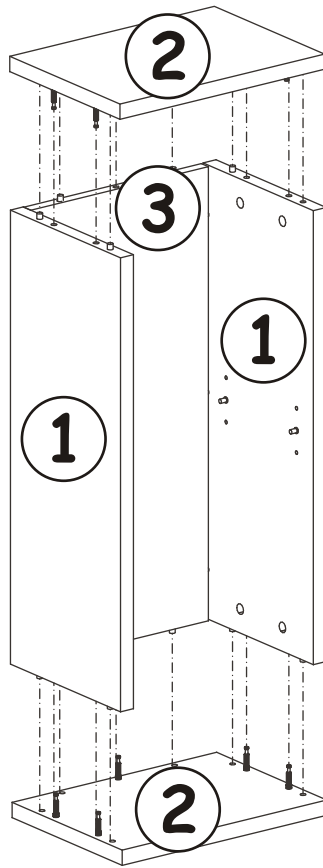


4

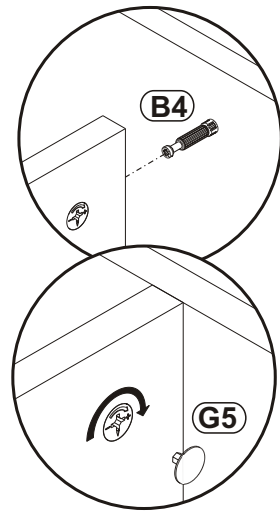
| | |
|----|---|
| G5 |  |
| x4 | |



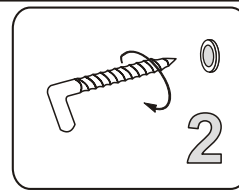
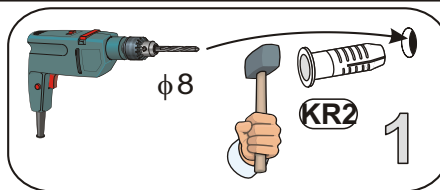
5



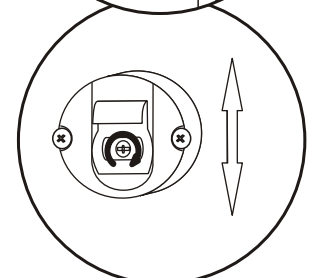
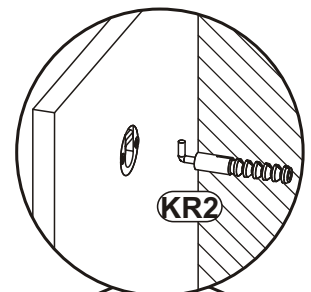
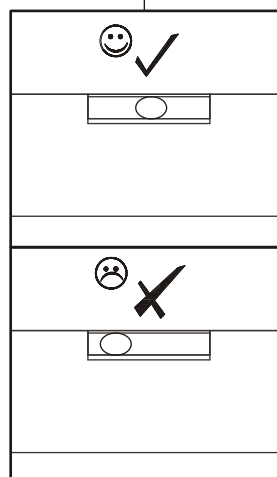
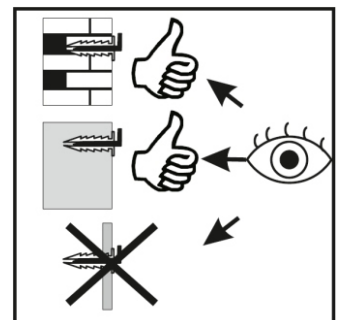
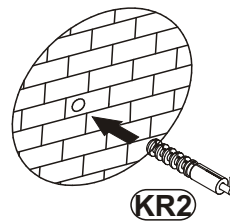
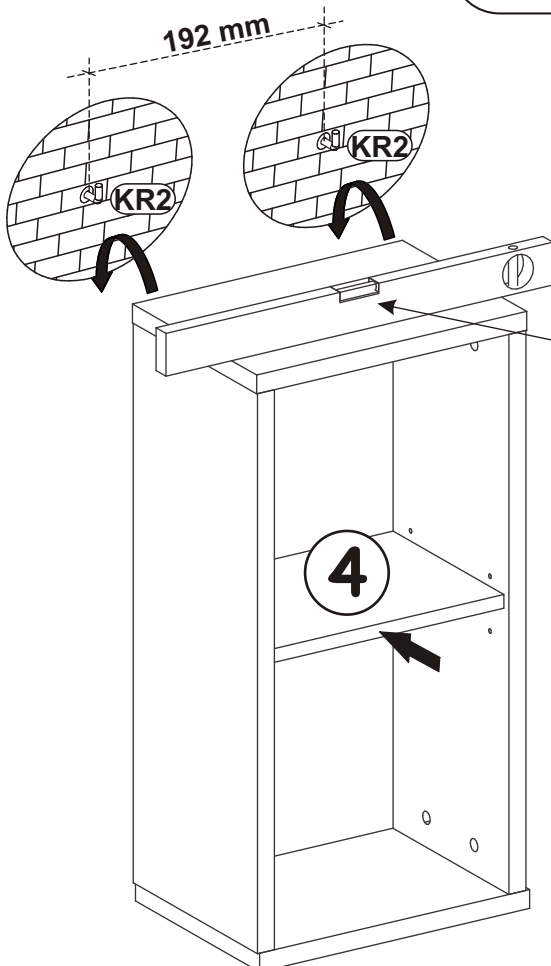
| | |
|-----|--|
| G5 | |
| x10 | |



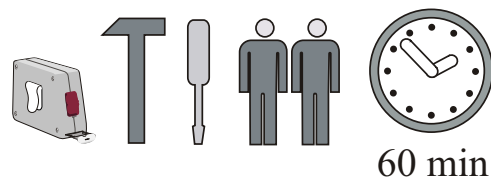
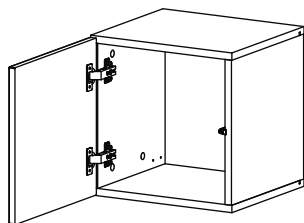
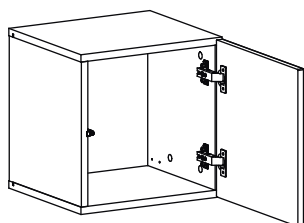
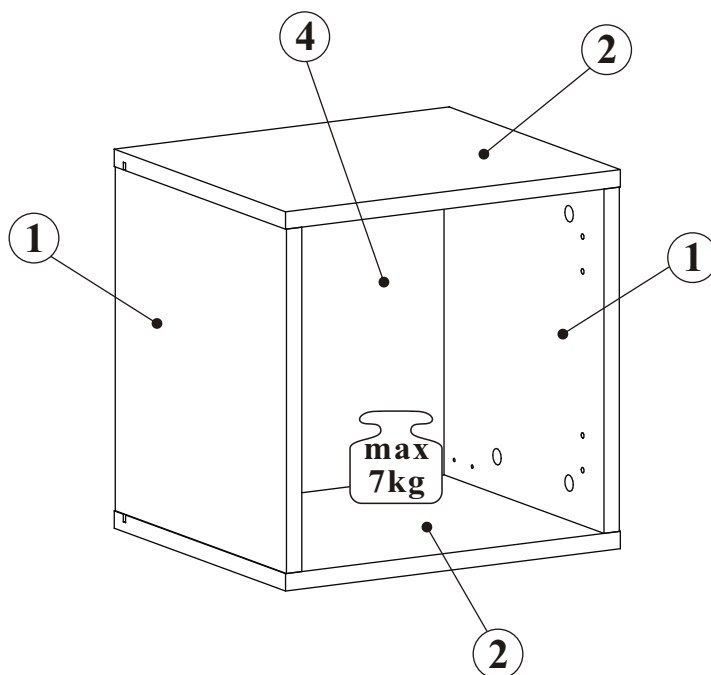
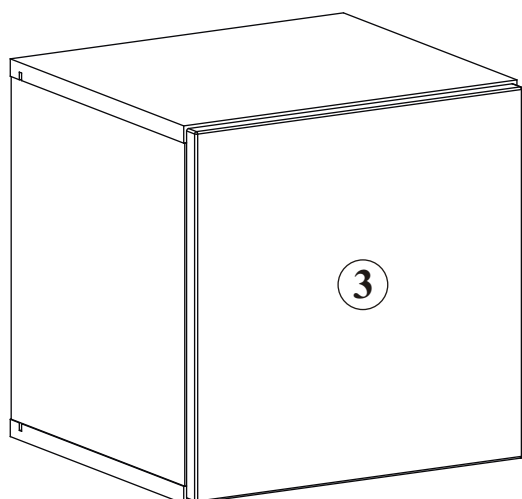
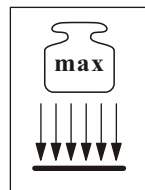
6



| | |
|-----|--|
| KR2 | |
| x2 | |



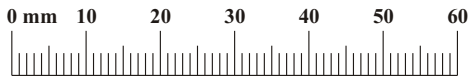
BLOX TYP 20

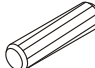



| NO | Dim. | | Col.-No | Qty |
|----|------|-----|---------|-----|
| 1 | 317 | 304 | 1 | 2 |
| 2 | 349 | 304 | 1 | 2 |
| 3 | 343 | 343 | 1 | 1 |
| 4 | 329 | 327 | 1 | 1 |

BLOX TYP 20

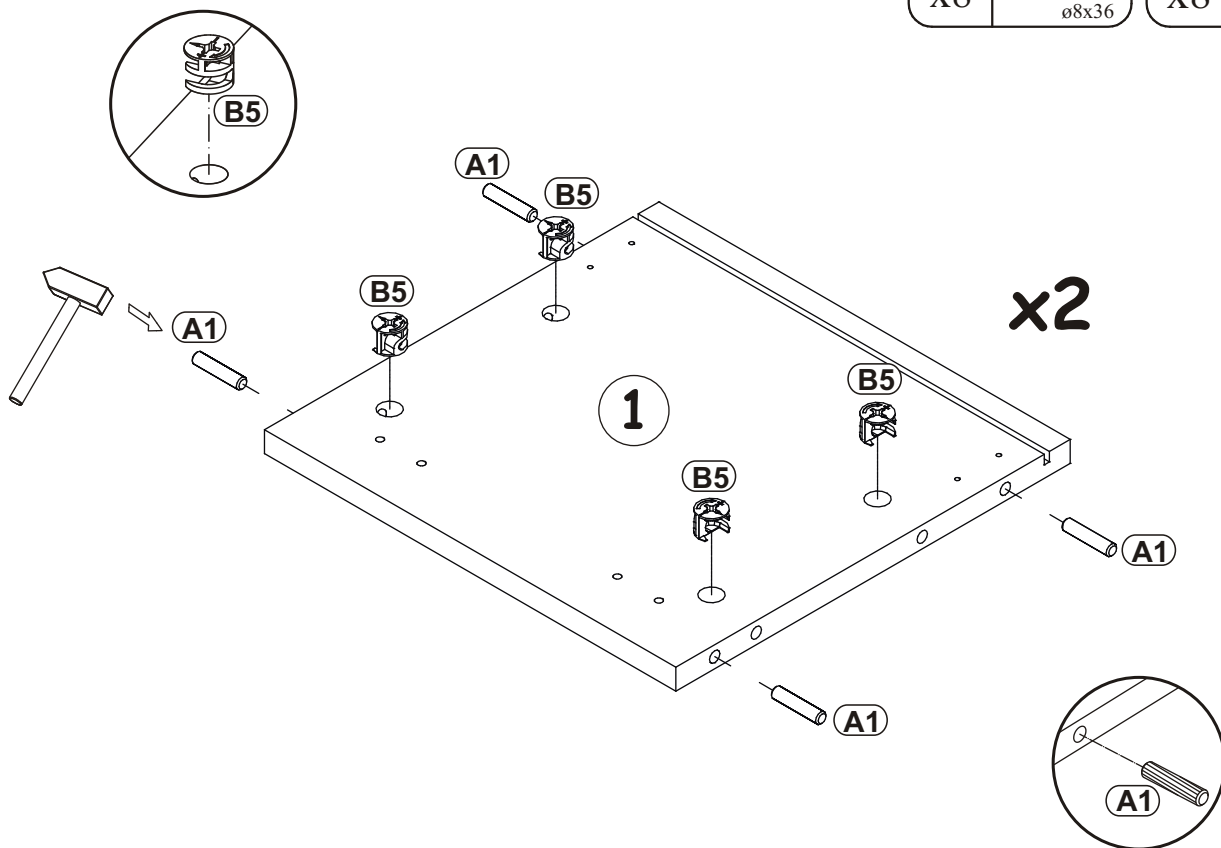
| | | | | | |
|-------------------------|-----------------|------------------------|----------------|-----------|-----------------------|
| A1 x8 ø8x36 | B4 x8 | B5 x8 Ø15x12 | G5 x8 | ZR1 x2 | D6 x4 USØ3,5x30 |
| E21 x2 Ø35 H=0 | E2 x2 H=0 | D10 x6 USØ3,5x13 | Z2 x4 Ø5 | T1 x1 | S1 x4 |
| KR2 x2 | G2 x1 | | | | |



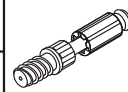
| | |
|----|---|
| A1 |  |
| x8 | ø8x36 |

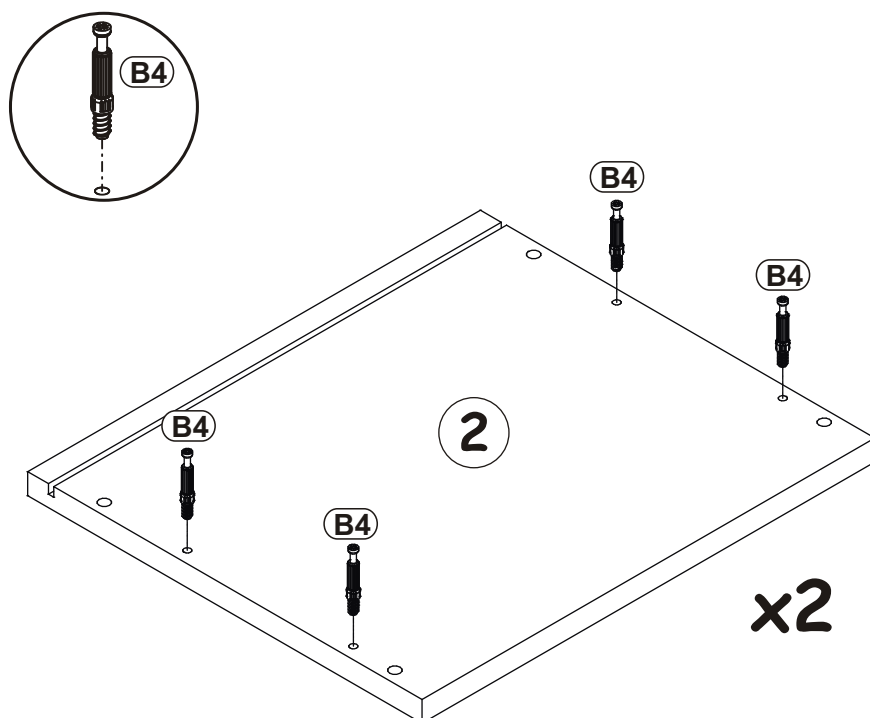
| | |
|----|---|
| B5 |  |
| x8 | Ø15x12 |

1



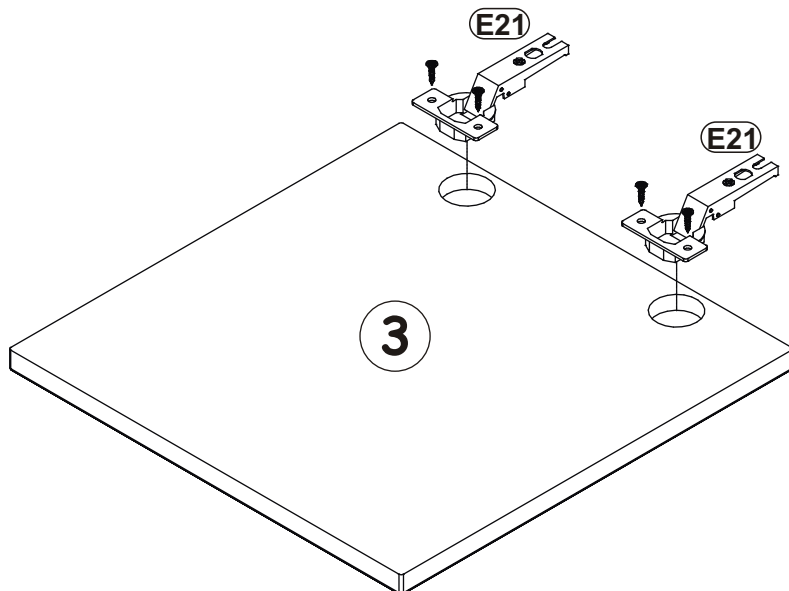
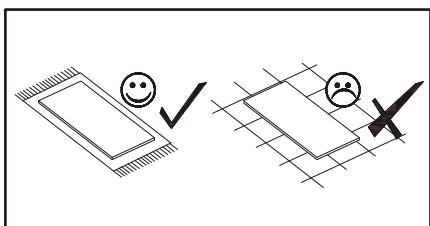
2

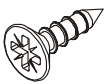
| | |
|----|---|
| B4 |  |
| x8 | |

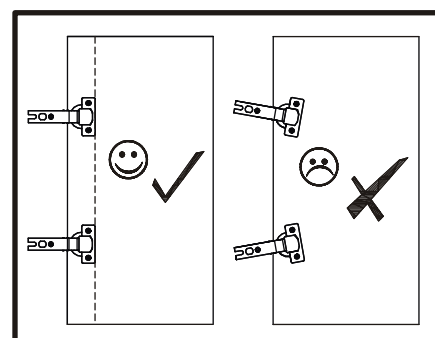
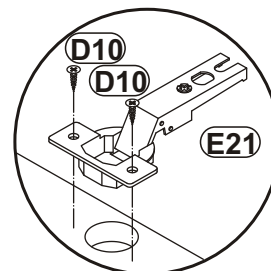


BLOX TYP 20

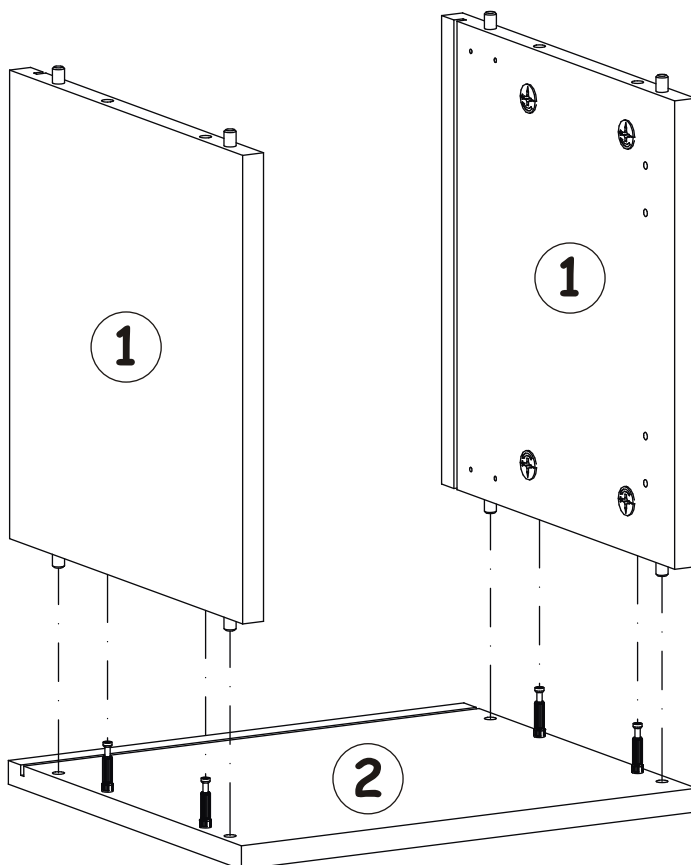
3




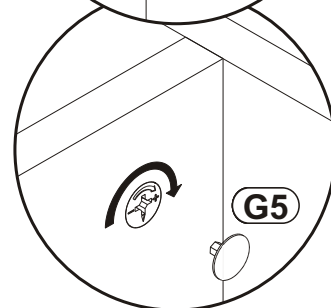
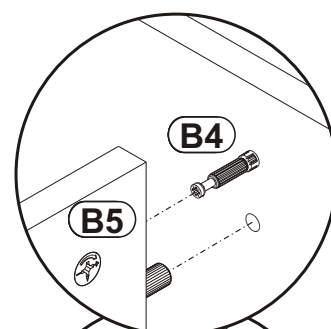
| | | | |
|-----|-----|-----|--|
| E21 | Ø35 | D10 |  USØ3,5x13 |
| x2 | H=0 | x4 | |




4

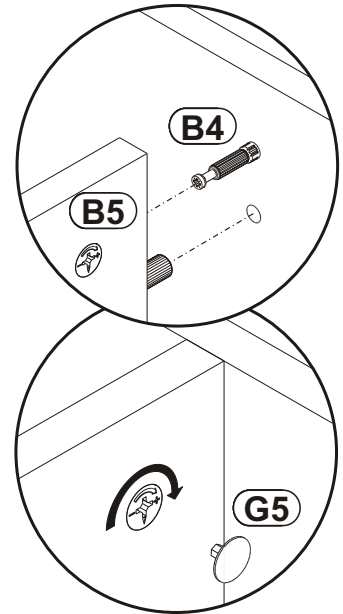
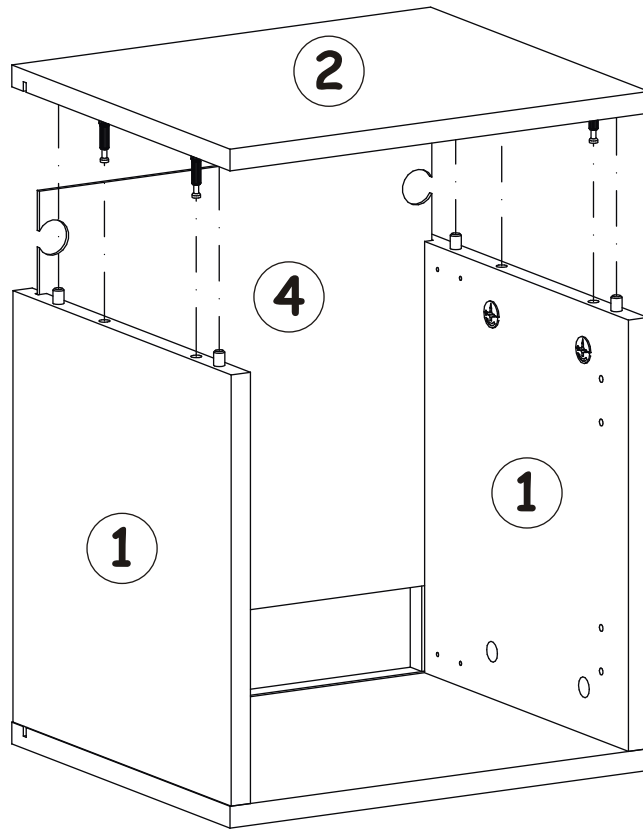


| | |
|----|---|
| G5 |  |
| x4 | |

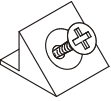


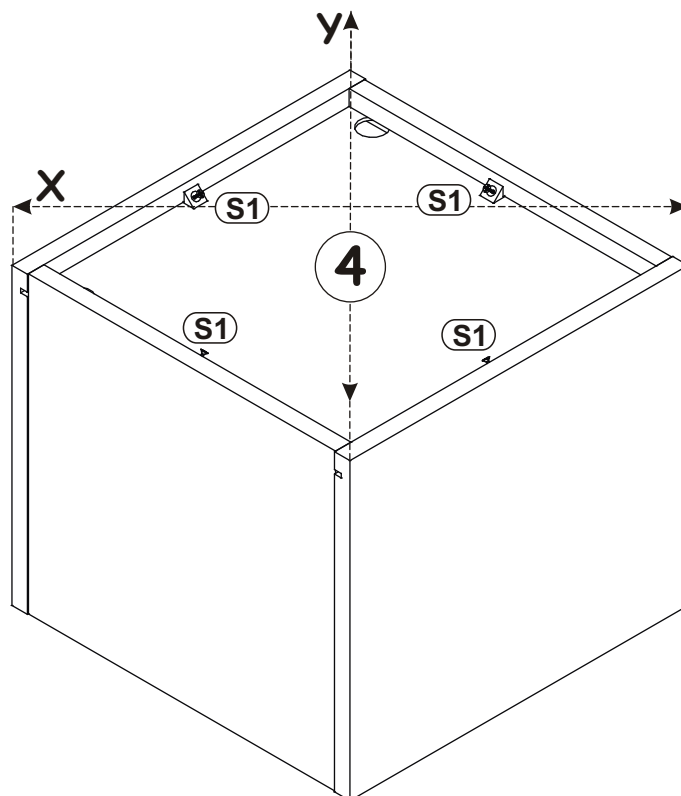
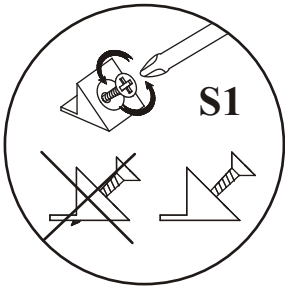
5

| | |
|----|---|
| G5 |  |
| x4 | |

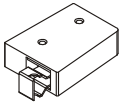



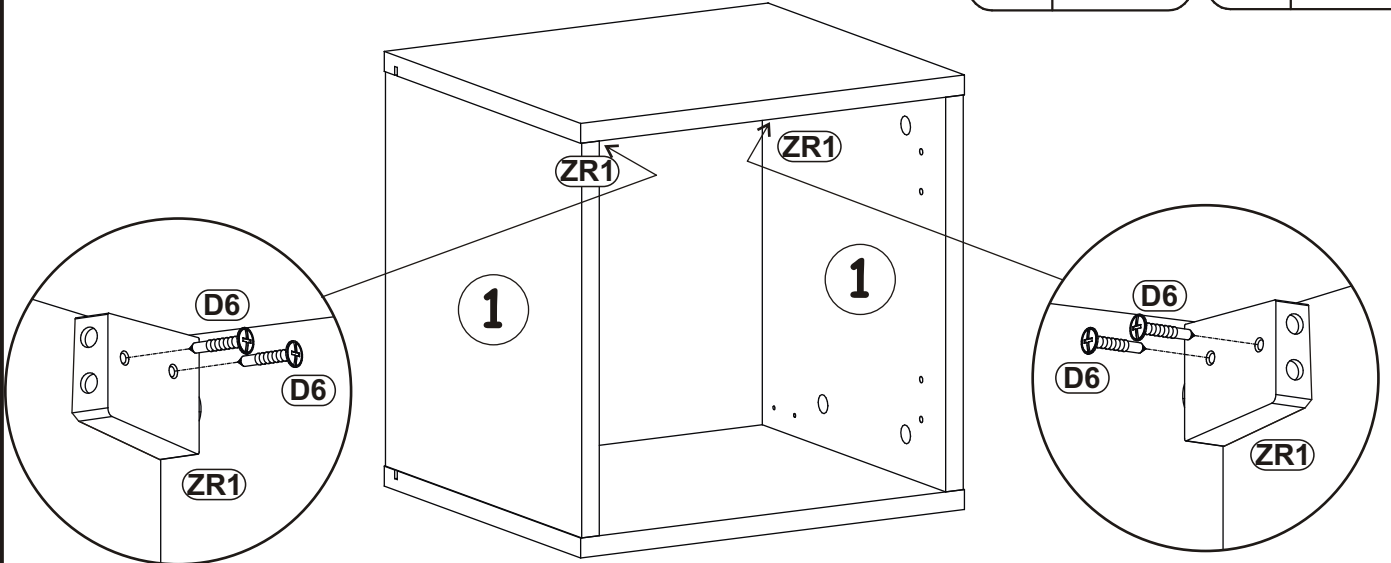
6

| | |
|----|---|
| S1 |  |
| x4 | |

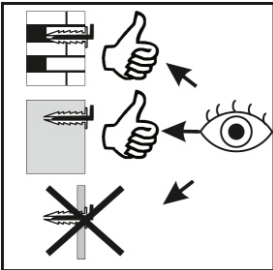


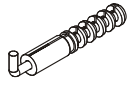
7

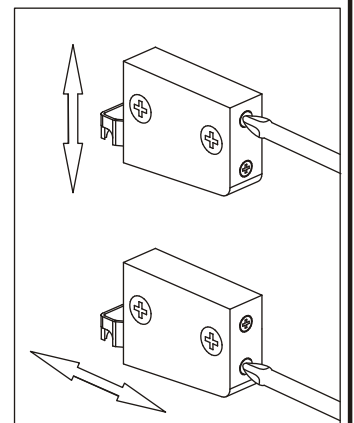
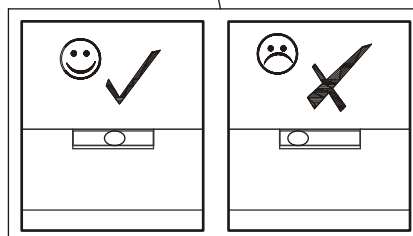
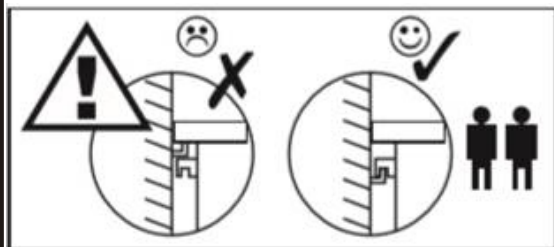
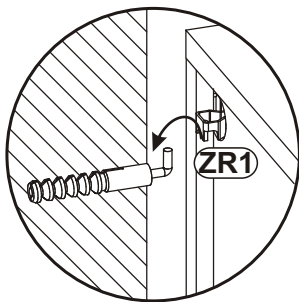
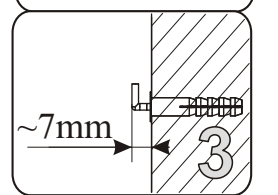
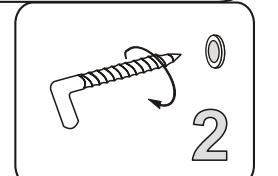
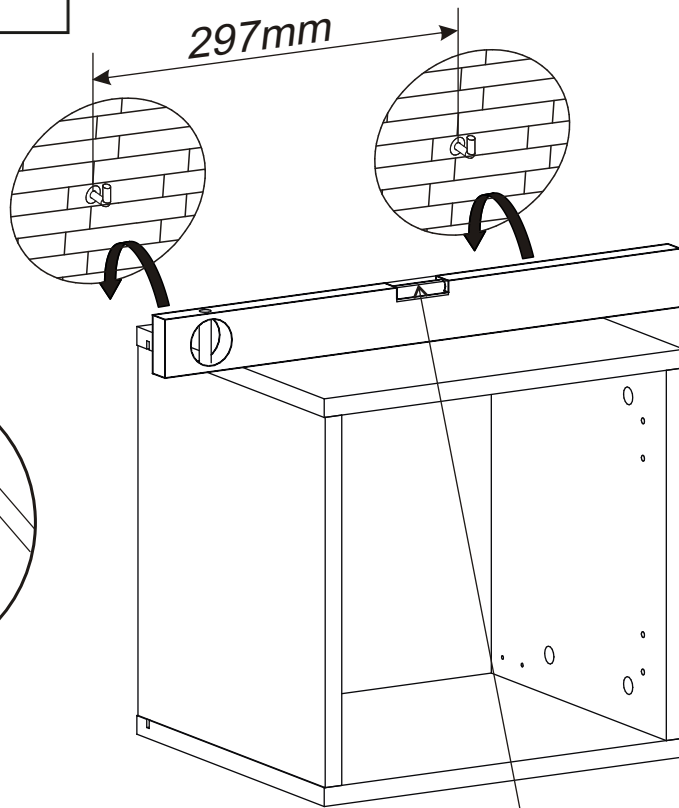
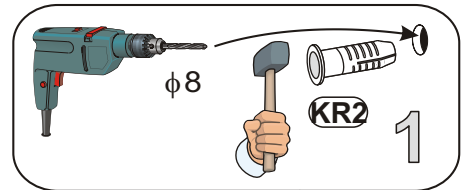
| | | | |
|-----|---|----|--|
| ZR1 |  | D6 |  |
| x2 | | x4 | US03,5x30 |



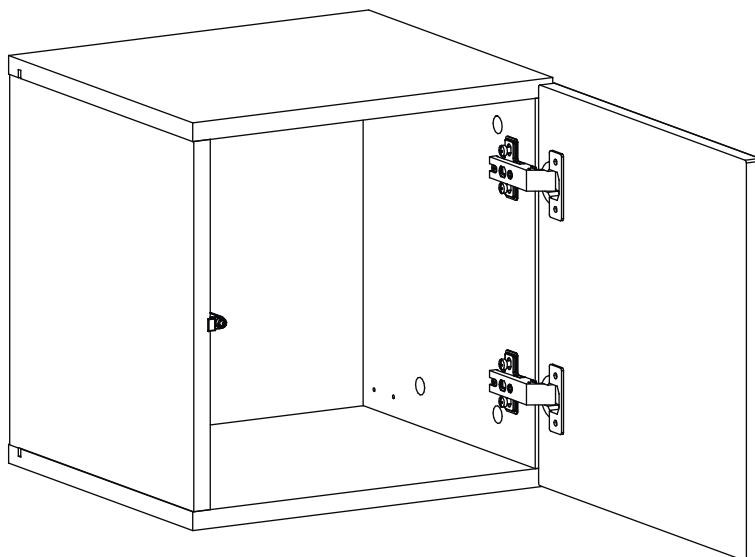
8



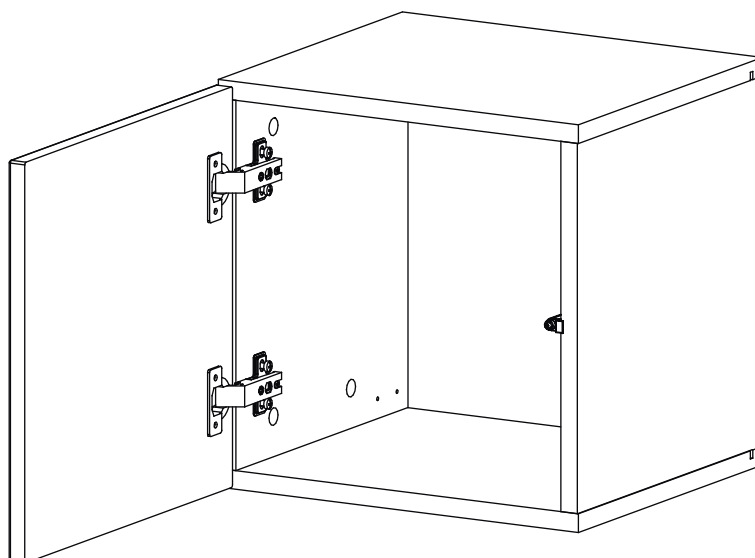
| | |
|-----|---|
| KR2 |  |
| x2 | |



9 - 10

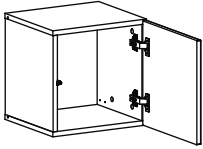


11 - 12

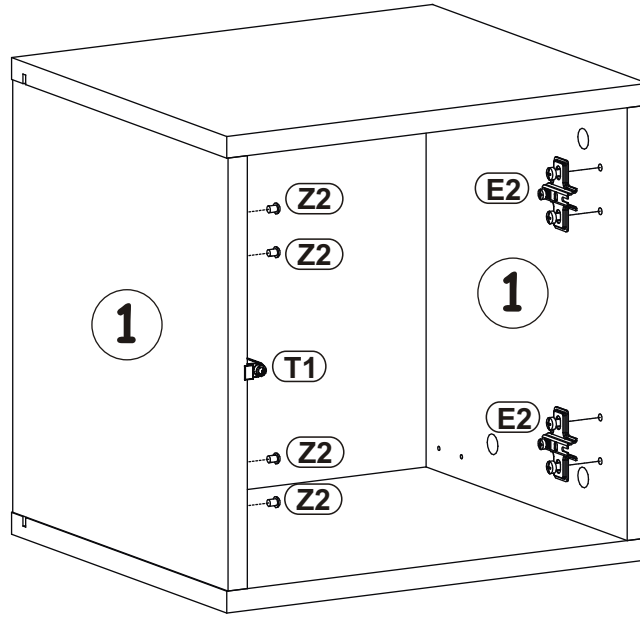
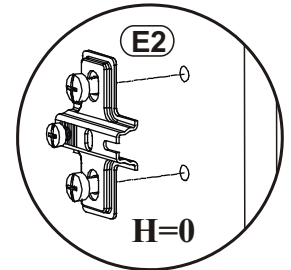
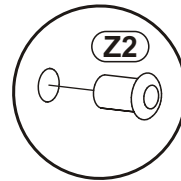
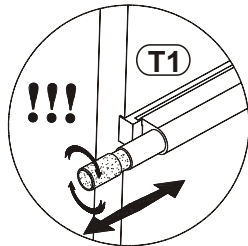
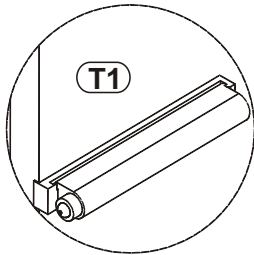
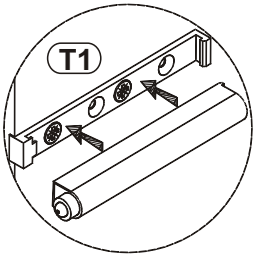
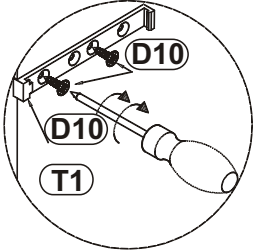


BLOX TYP 20

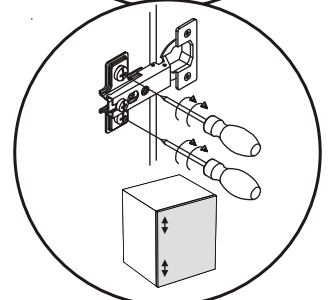
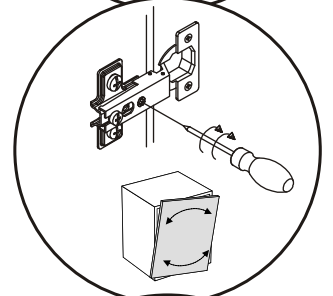
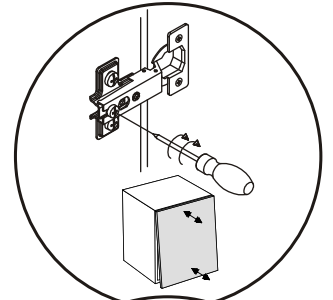
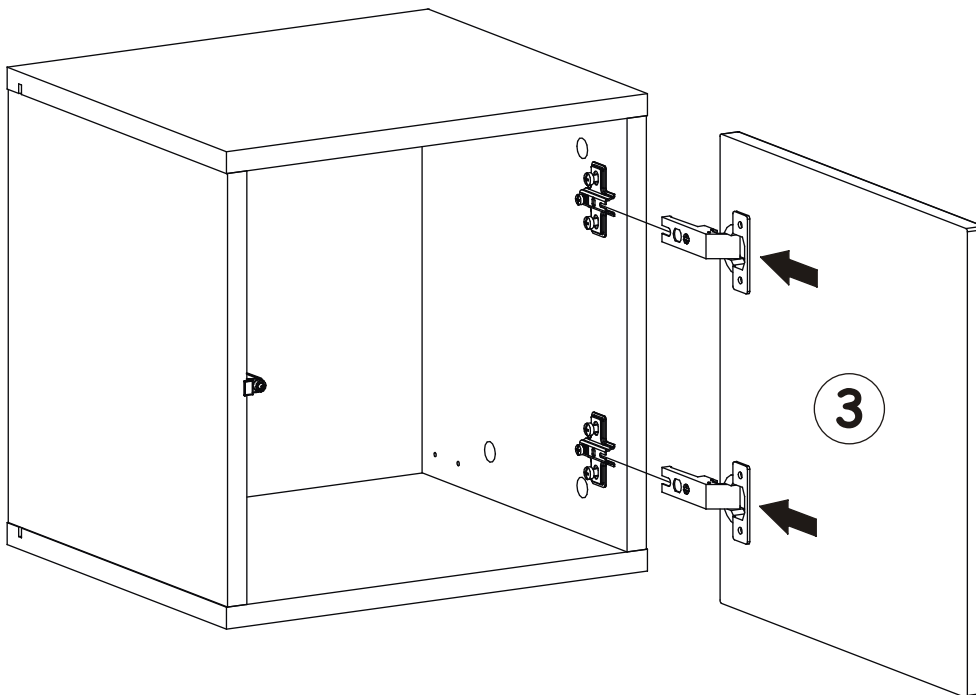
9



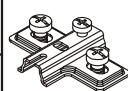


| | | | | | |
|-----|-----------|----|----|----|--|
| E2 | | Z2 | | T1 | |
| x2 | H=0 | x4 | Ø5 | x1 | |
| D10 | | | | | |
| x2 | USØ3,5x13 | | | | |

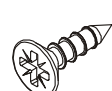


10

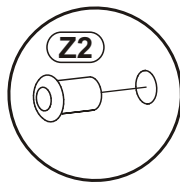
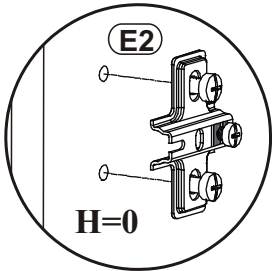
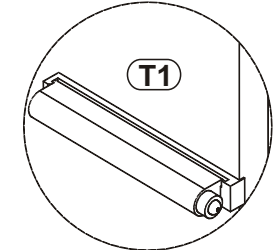
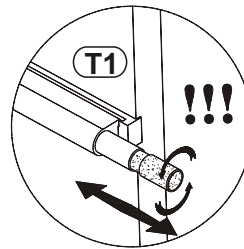
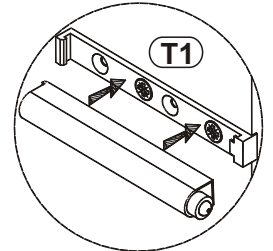
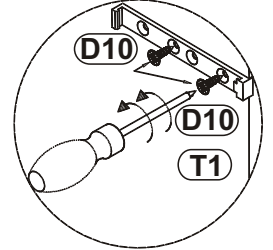
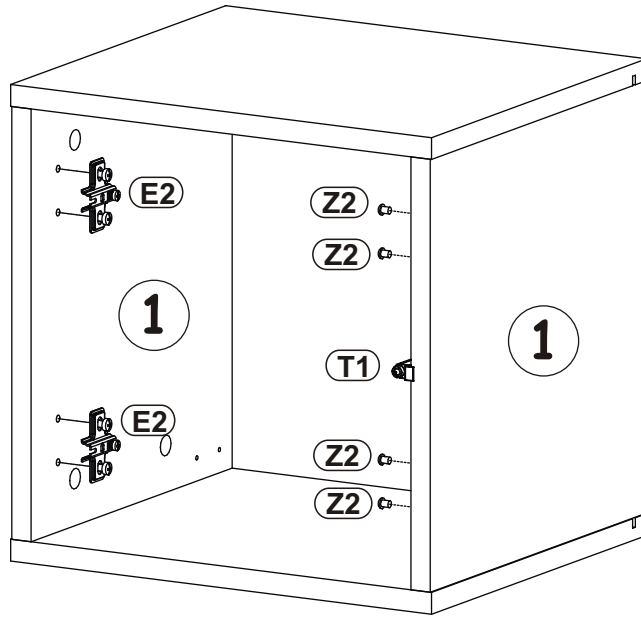
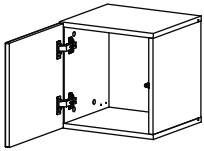


BLOX TYP 20

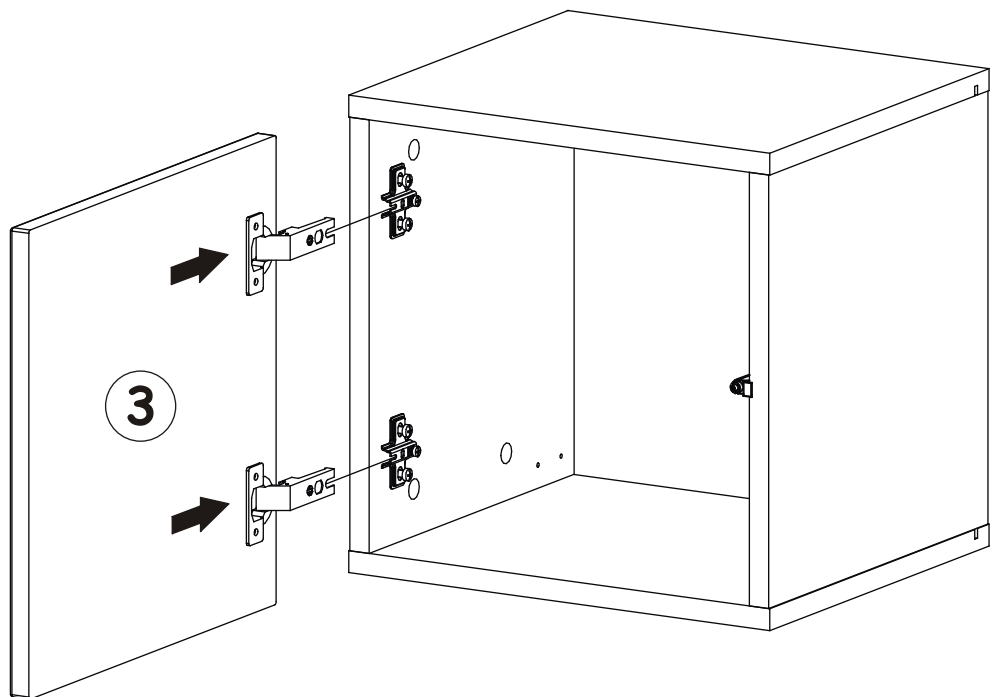
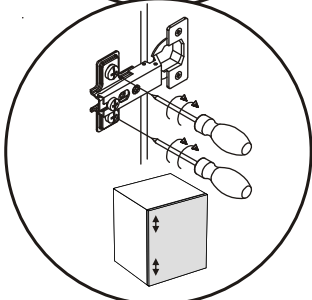
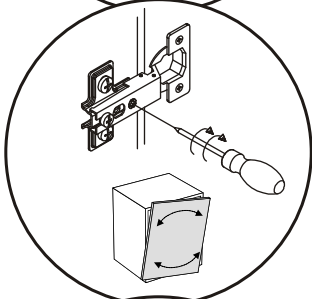
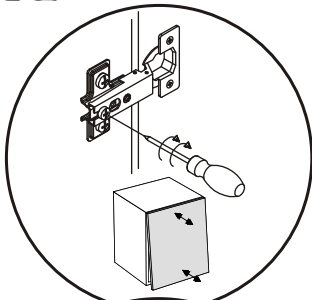
| | | | | | |
|----|---|----|--|----|--|
| E2 |  | Z2 |  | T1 |  |
| x2 | H=0 | x4 | Ø5 | x1 | |

| | |
|-----|---|
| D10 |  |
| x2 | USØ3,5x13 |

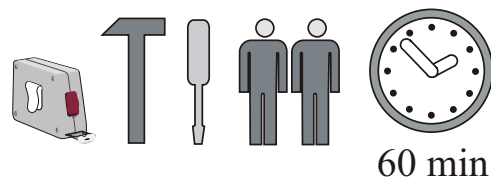
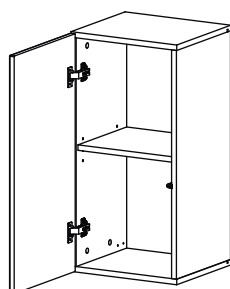
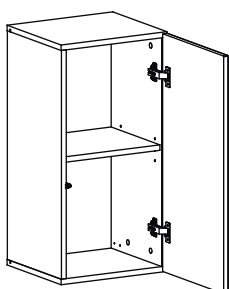
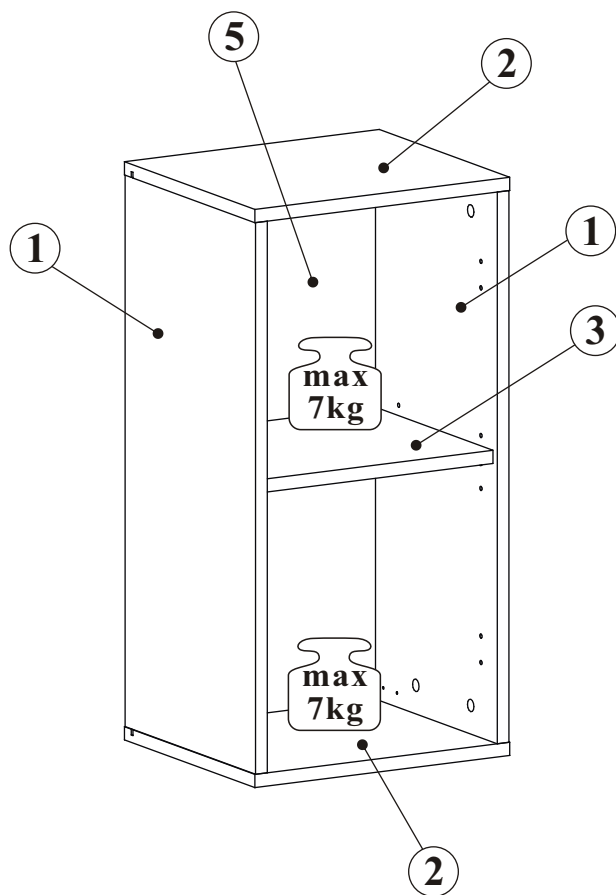
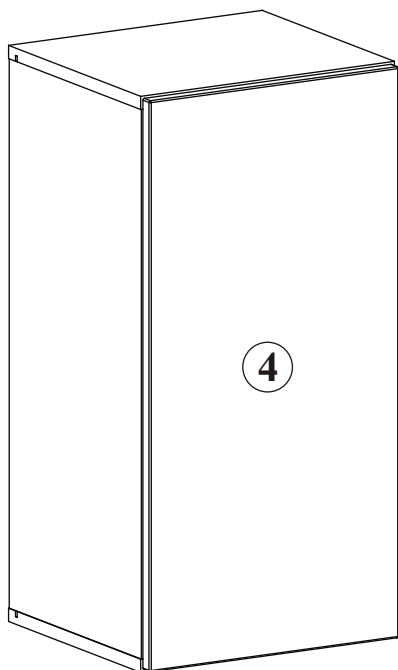
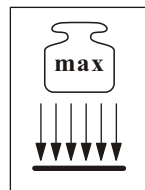
11



12

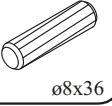
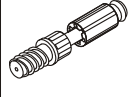


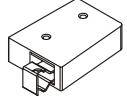

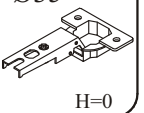
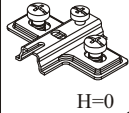


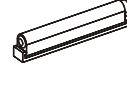
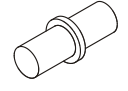
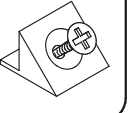
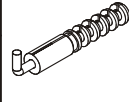



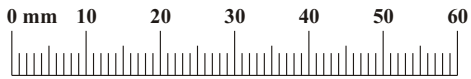
BLOX TYP 25

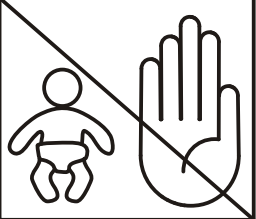


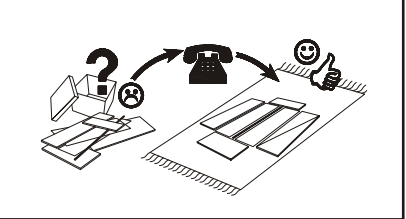
| NO | Dim. | | Col.-No | Qty |
|----|------|-----|---------|-----|
| 1 | 667 | 304 | 1 | 2 |
| 2 | 349 | 304 | 1 | 2 |
| 3 | 315 | 274 | 1 | 1 |
| 4 | 343 | 693 | 1 | 1 |
| 5 | 679 | 327 | 1 | 1 |

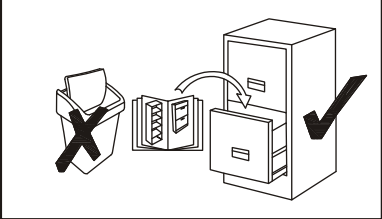
BLOX TYP 25

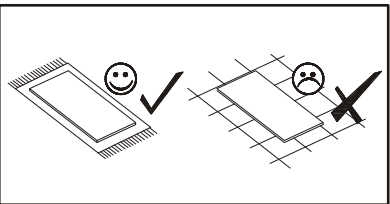
| | | | | | |
|--|--|---|--|--|--|
| A1 x8  ø8x36 | B4 x8  | B5 x8  Ø15x12 | G5 x8  | ZR1 x2  | D6 x4  USØ3,5x30 |
| E21 x2  Ø35 H=0 | E2 x2  H=0 | D10 x6  USØ3,5x13 | Z2 x4  Ø5 | T1 x1  | G7 x4  |
| S1 x6  | KR2 x2  | G2 x1  | | | |

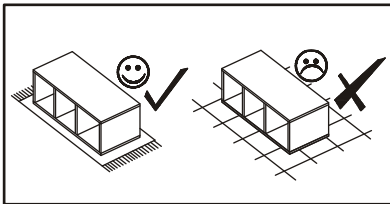


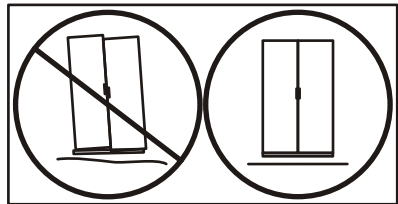


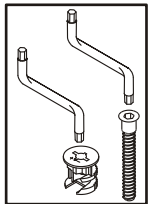











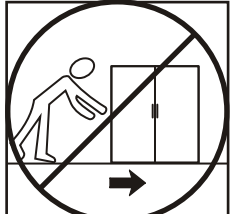


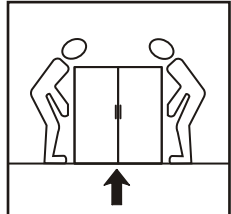


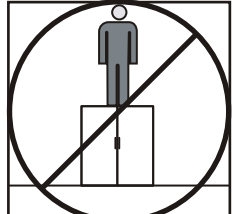


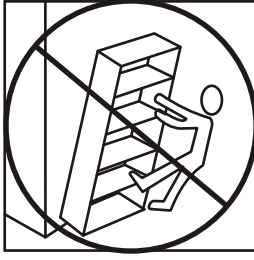


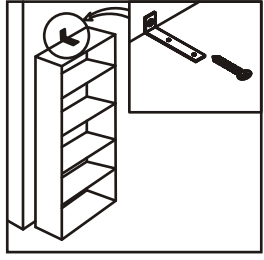


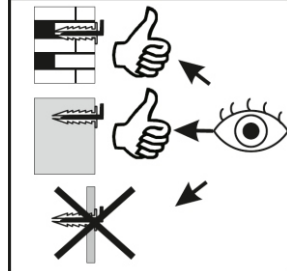




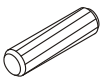





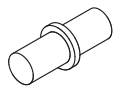




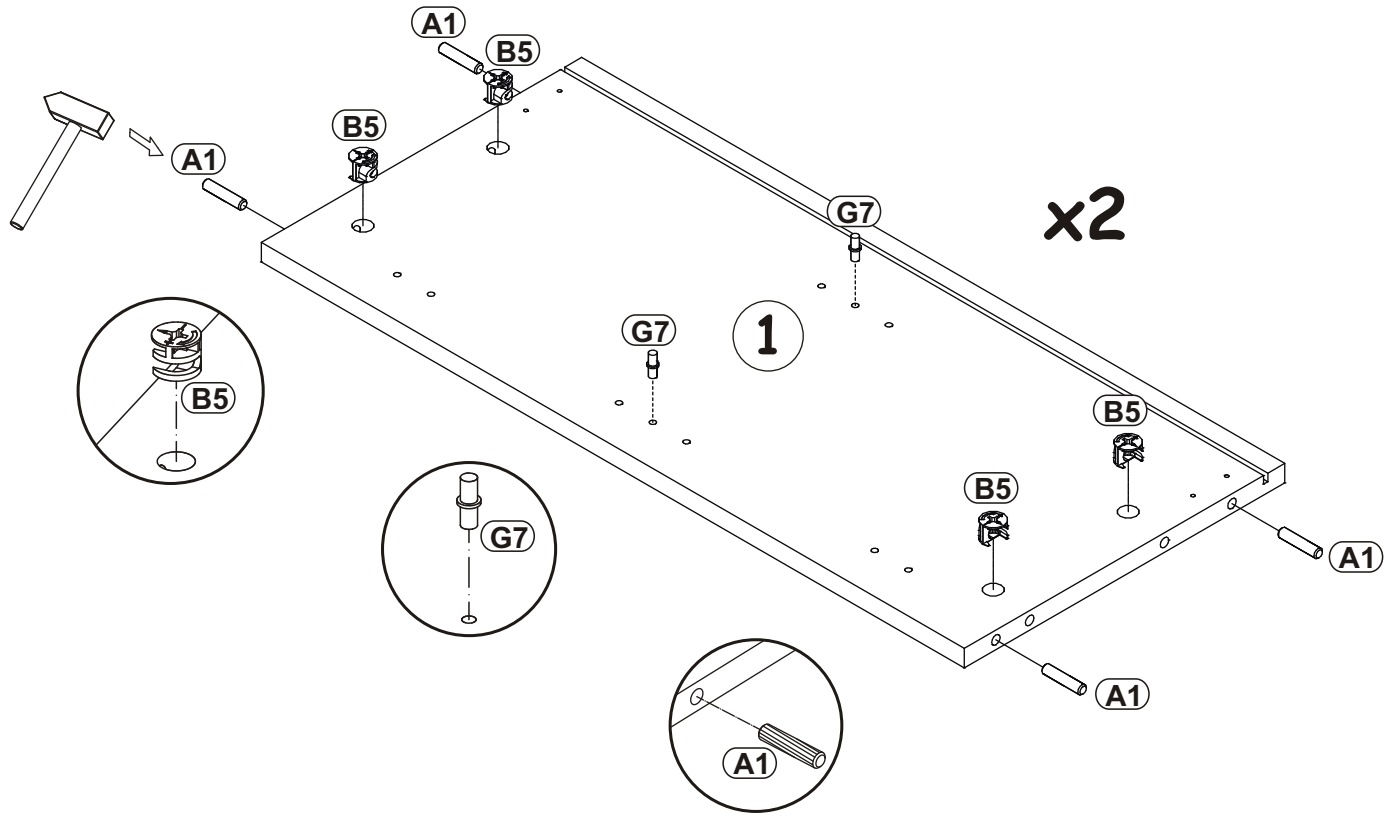
BLOX TYP 25

| | |
|----|--|
| A1 |  |
| x8 | ø8x36 |

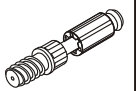
| | |
|----|--|
| B5 |  |
| x8 | Ø15x12 |

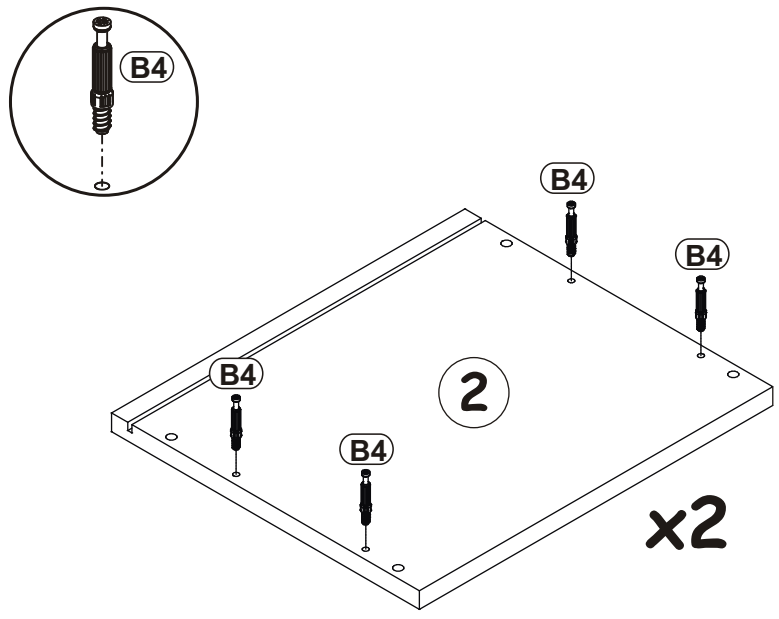
| | |
|----|---|
| G7 |  |
| x4 | |

1



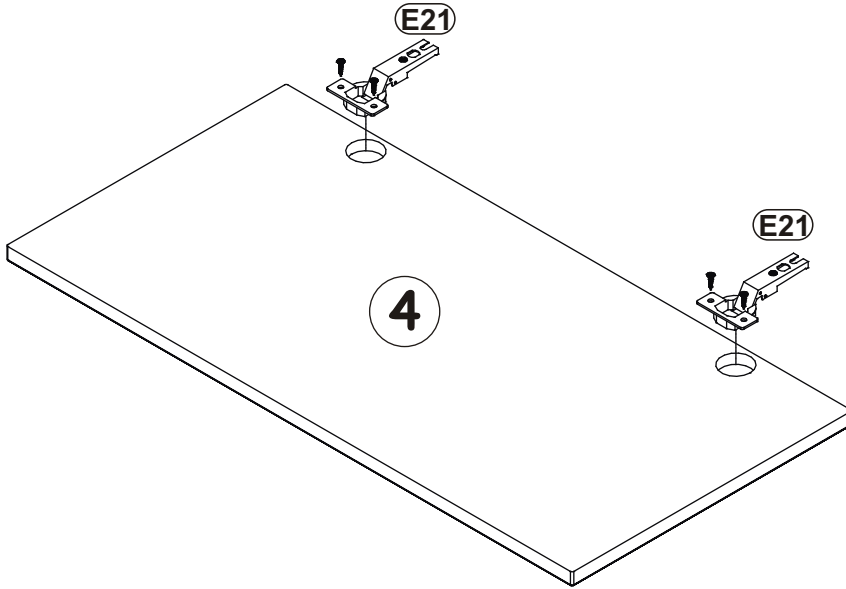
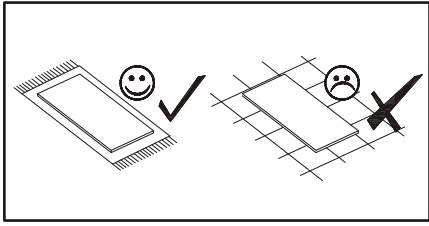
2

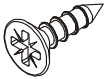
| | |
|----|---|
| B4 |  |
| x8 | |

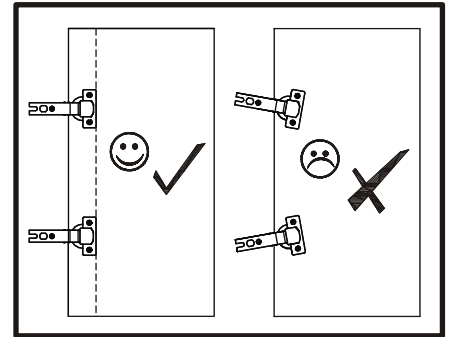
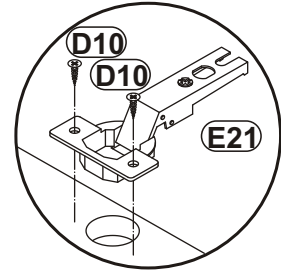


BLOX TYP 25

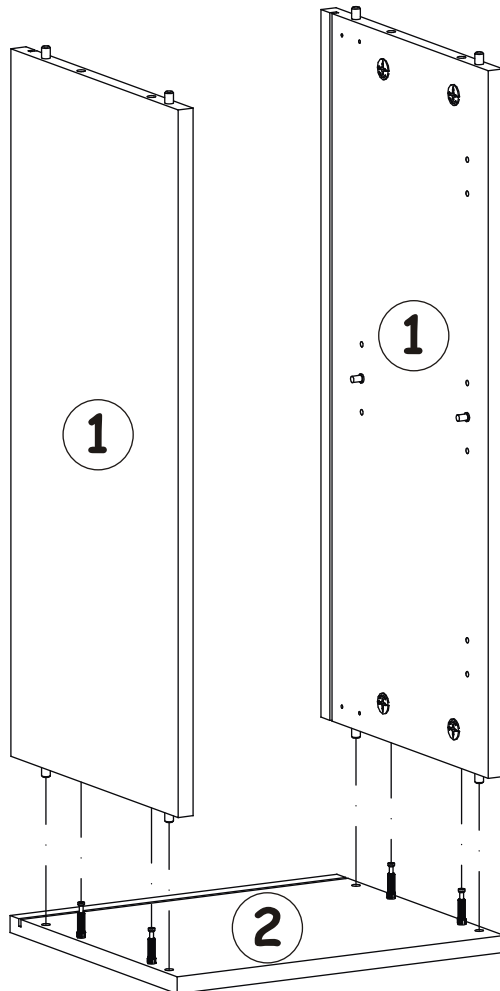
3




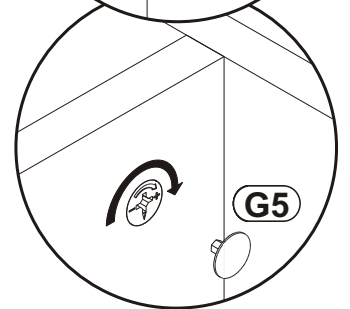
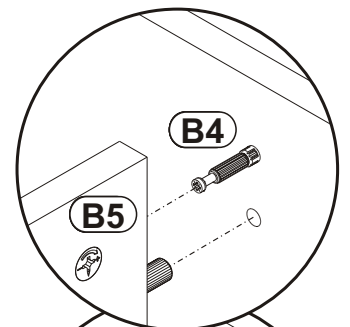
| | | | |
|-----|-----|-----|--|
| E21 | Ø35 | D10 |  USØ3,5x13 |
| x2 | H=0 | x4 | |



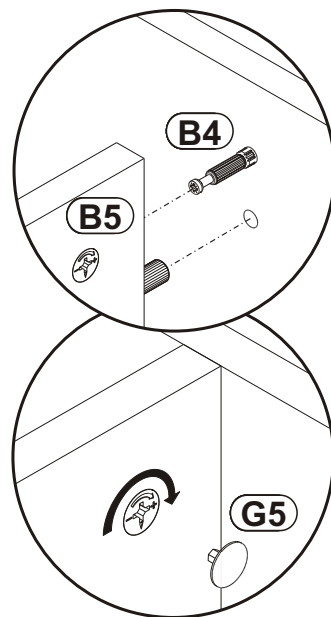
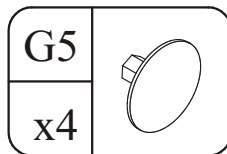
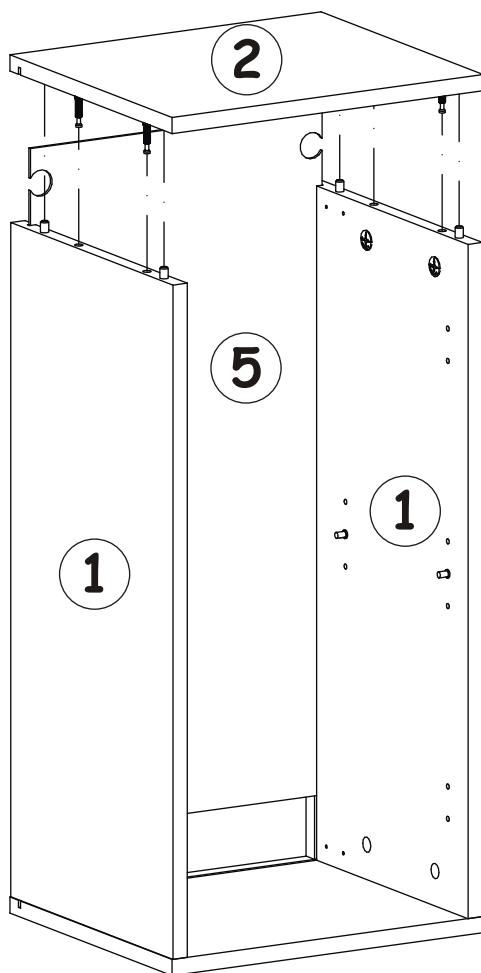
4



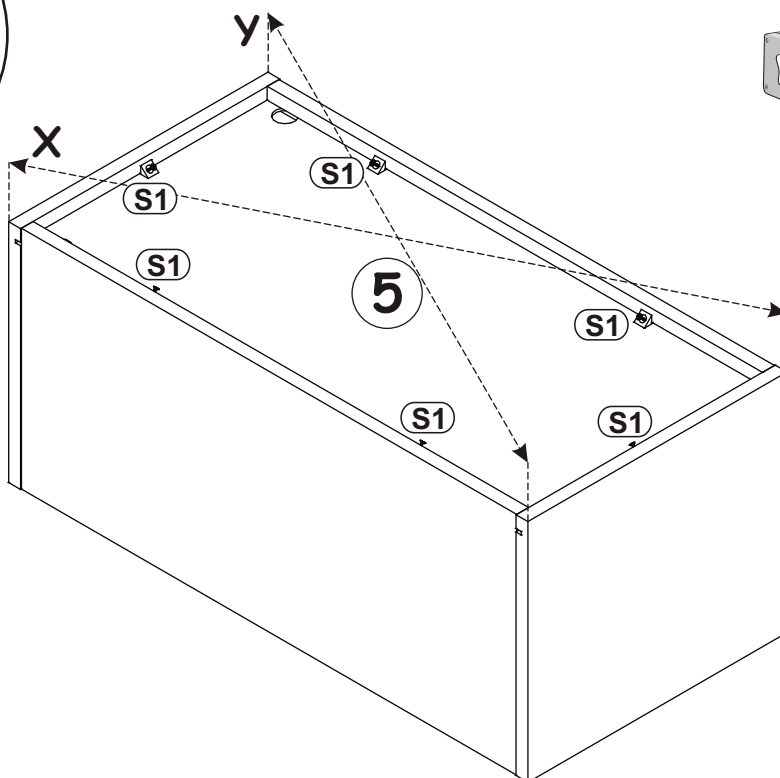
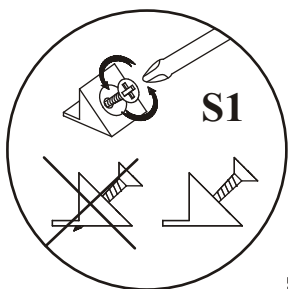
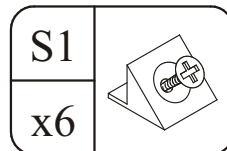
| | |
|----|---|
| G5 |  |
| x4 | |



5

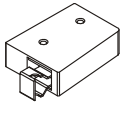



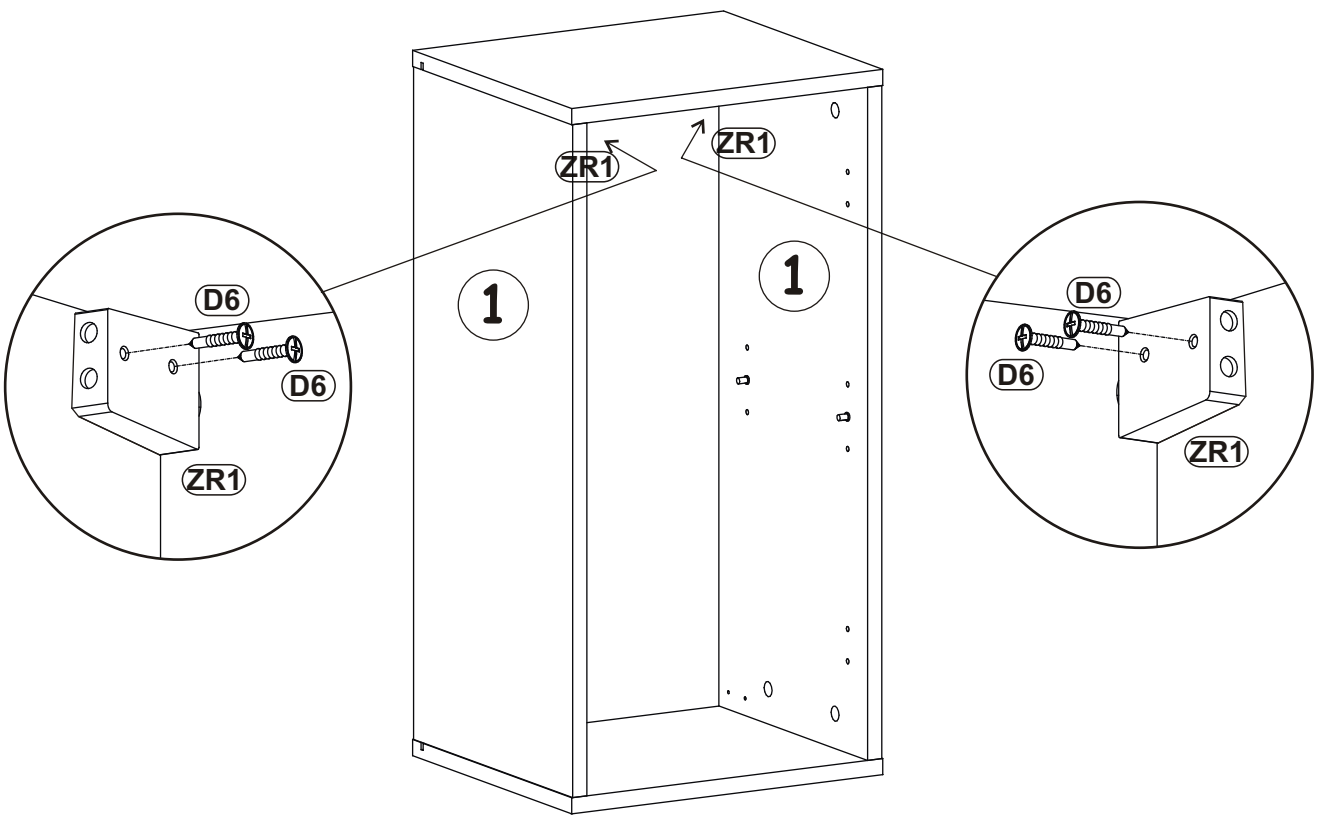
6

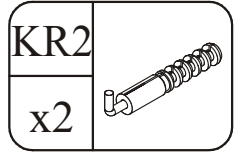


X=Y \uparrow 90°

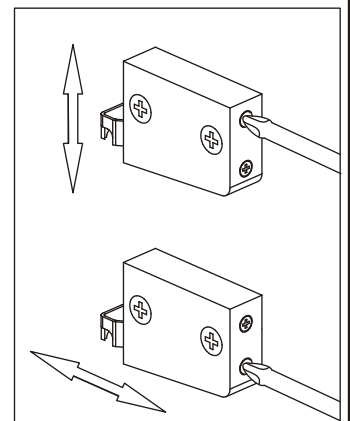
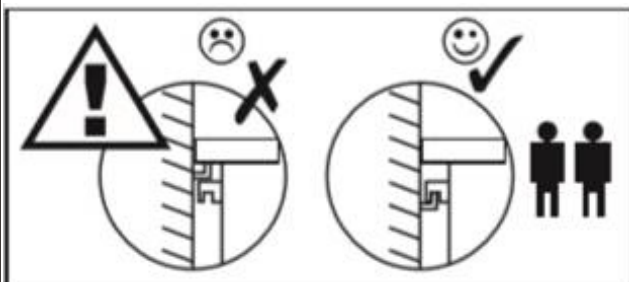
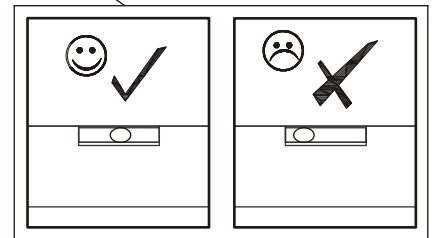
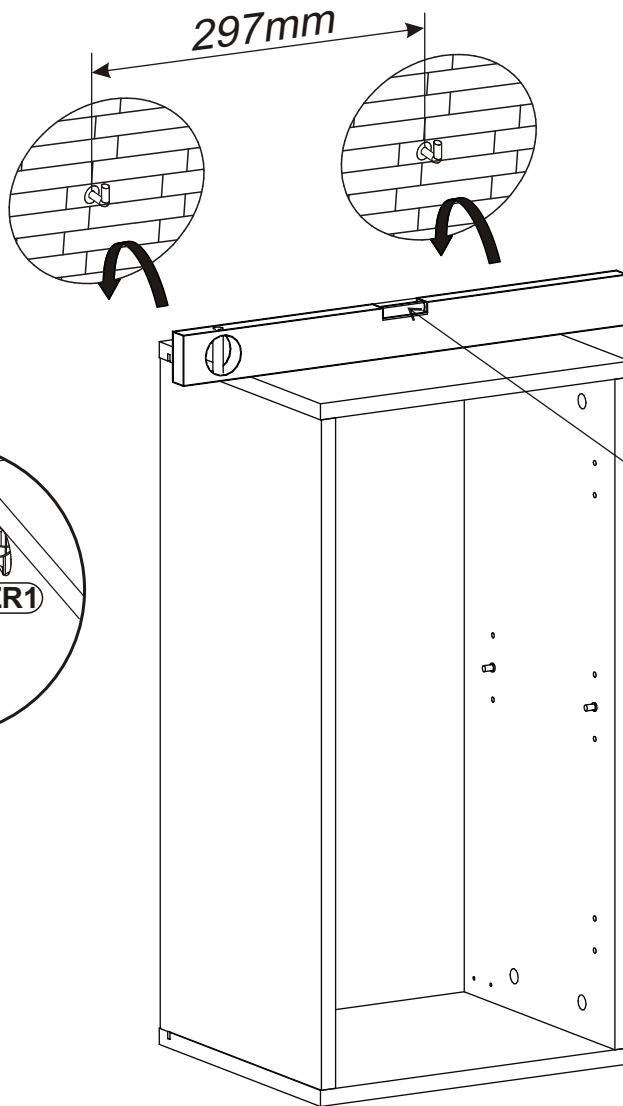
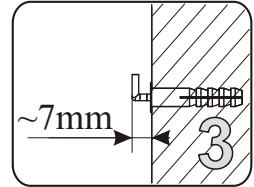
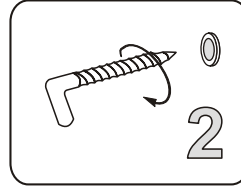
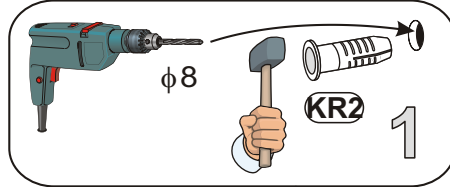
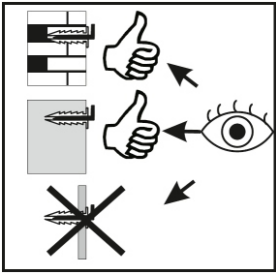
7

| | | | |
|-----|---|----|---|
| ZR1 |  | D6 |  |
| x2 | | x4 | |

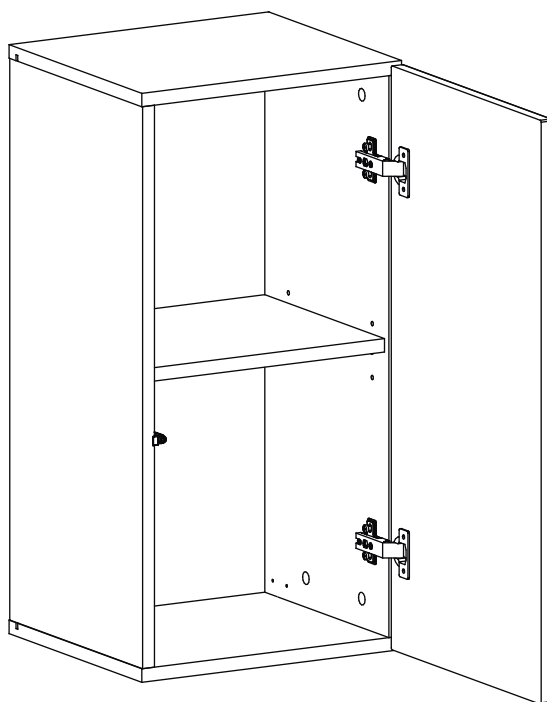




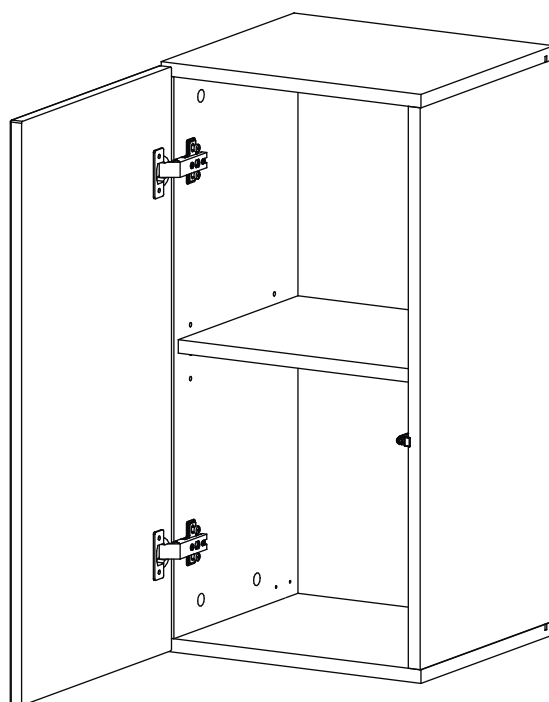
8



9 - 10

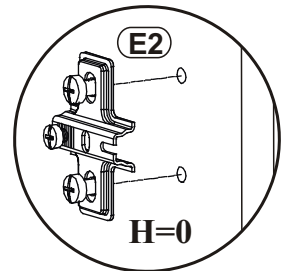
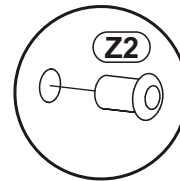
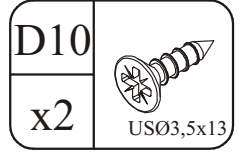
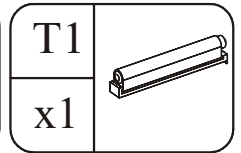
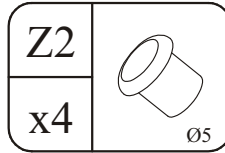
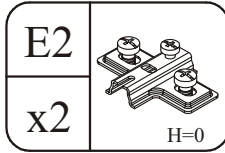
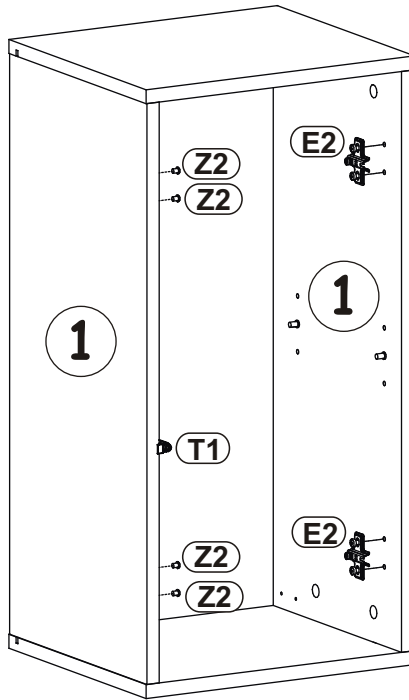
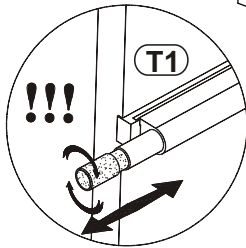
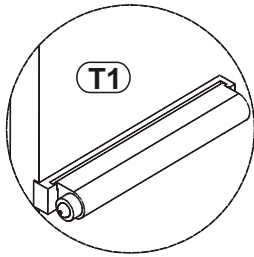
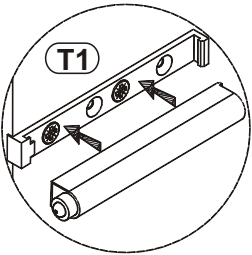
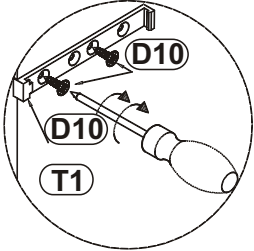
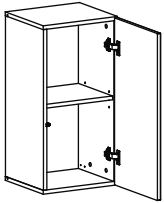


11 - 12

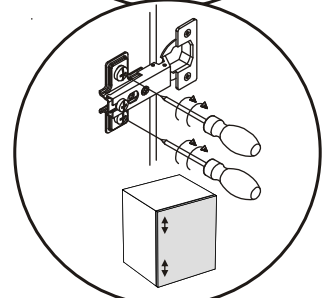
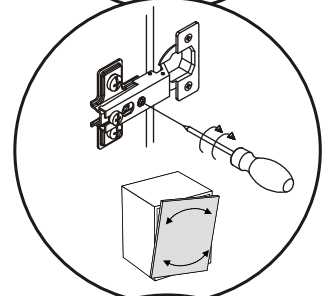
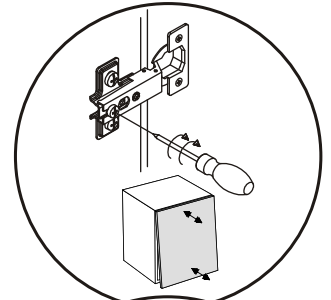
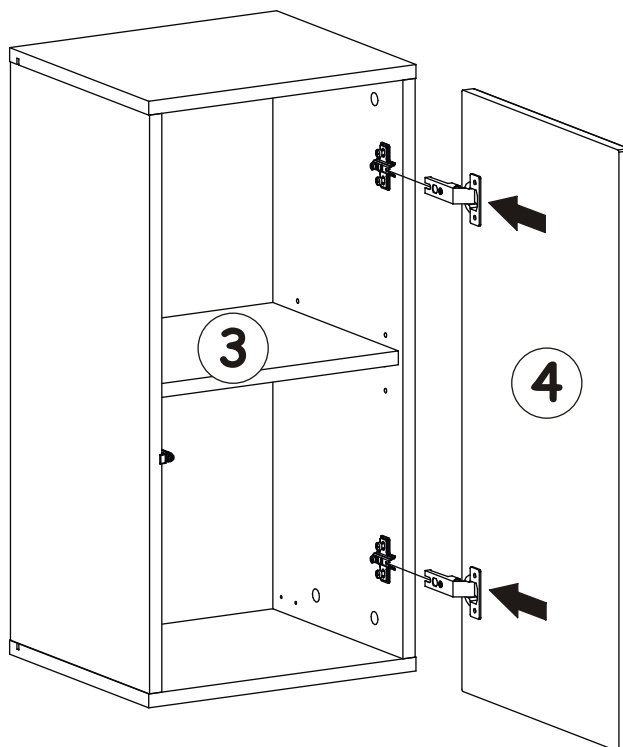


BLOX TYP 25

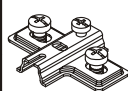


9

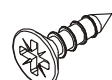


10

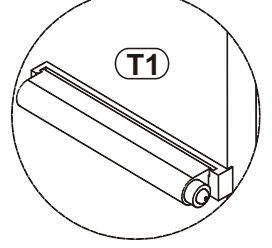
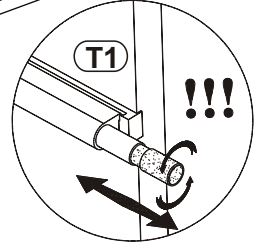
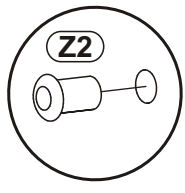
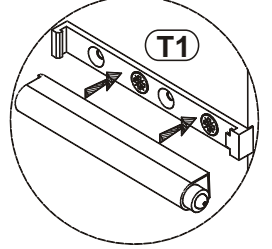
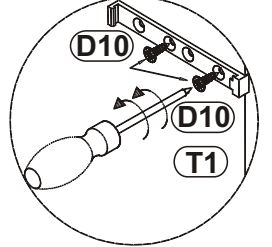
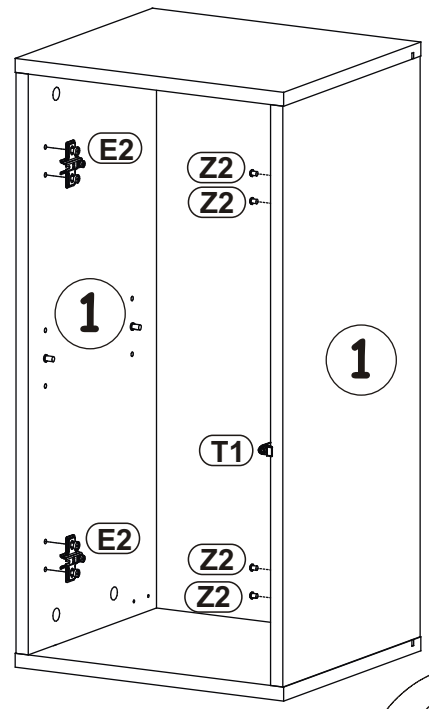
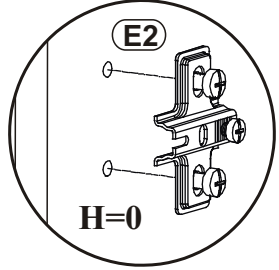
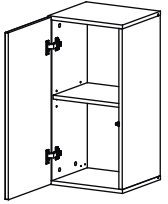


BLOX TYP 25

| | | | | | |
|----|---|----|--|----|--|
| E2 |  | Z2 |  | T1 |  |
| x2 | H=0 | x4 | Ø5 | x1 | |

| | |
|-----|---|
| D10 |  |
| x2 | USØ3,5x13 |

11



12

