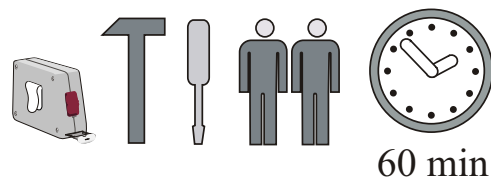
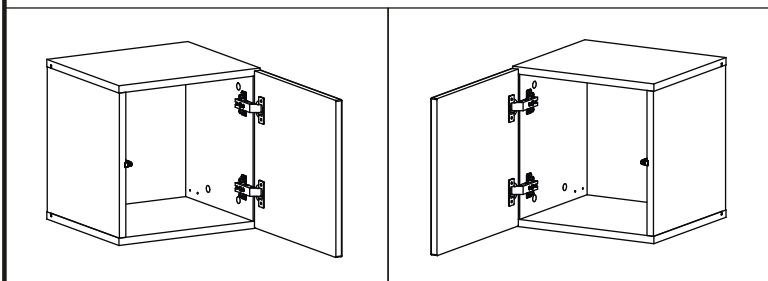
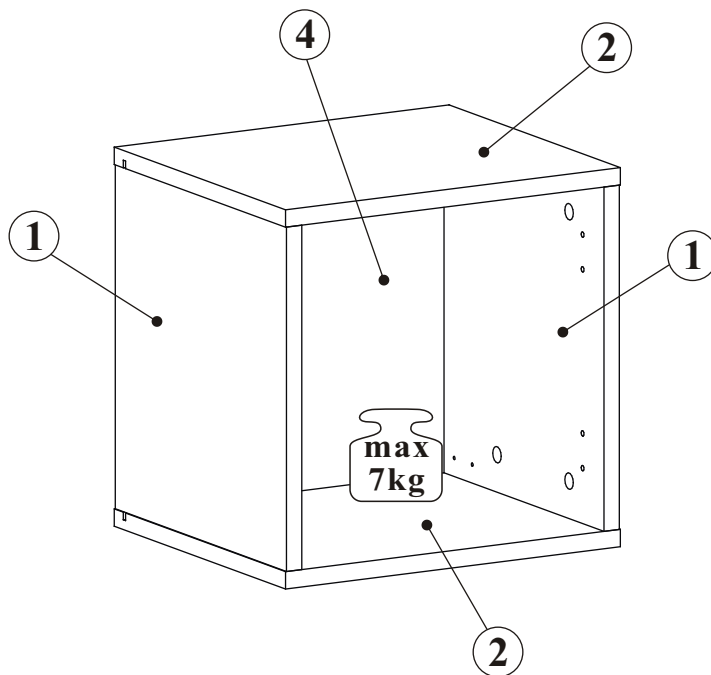
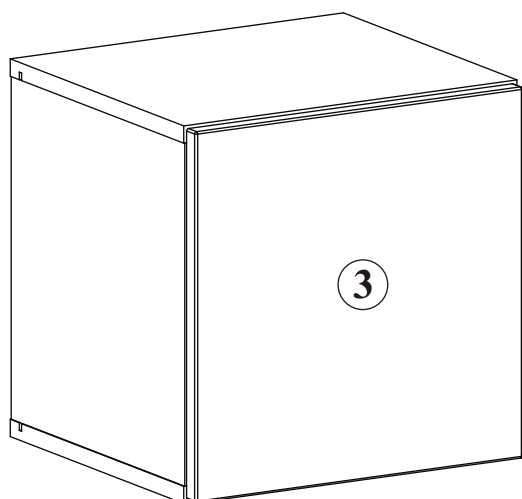
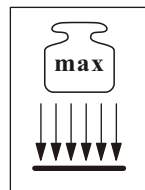


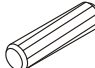
# BLOX TYP 20




60 min

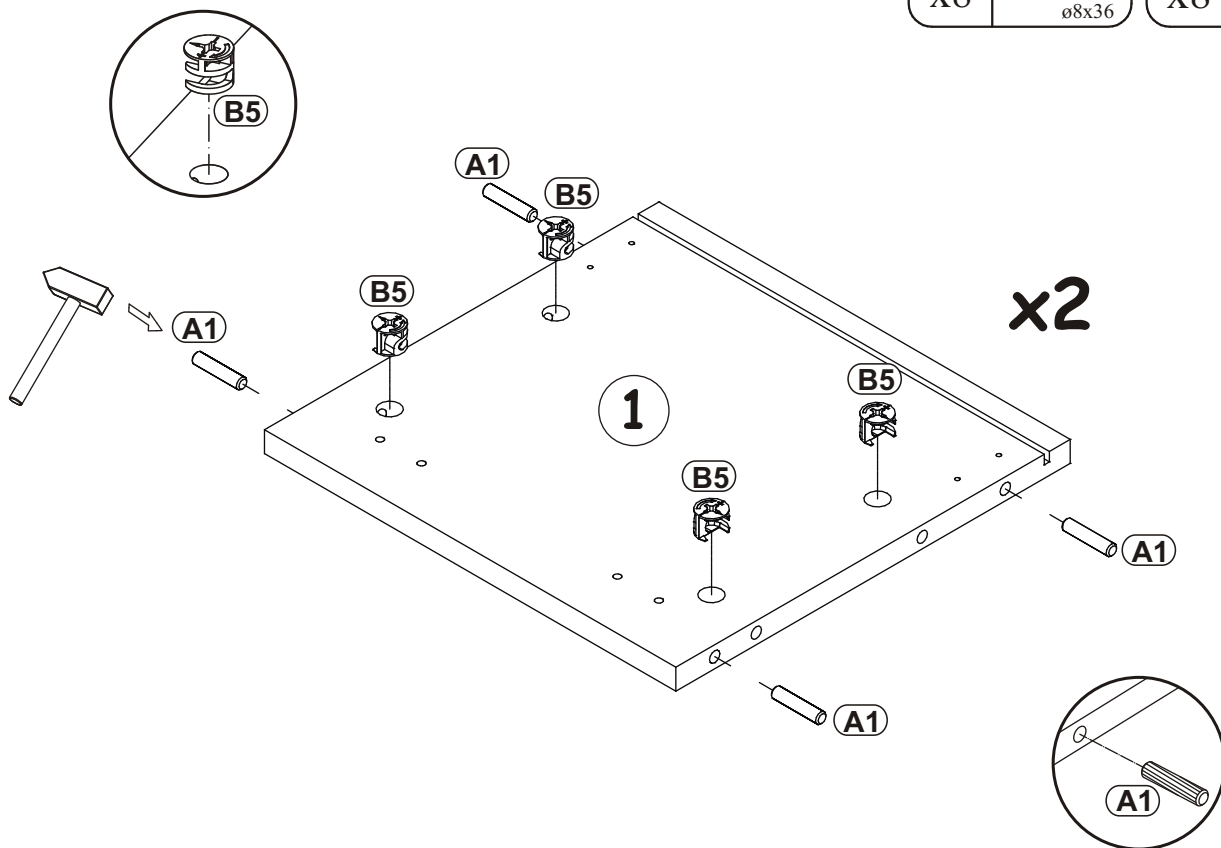
NO	Dim.		Col.-No	Qty
1	317	304	1	2
2	349	304	1	2
3	343	343	1	1
4	329	327	1	1



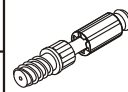
A1	
x8	ø8x36

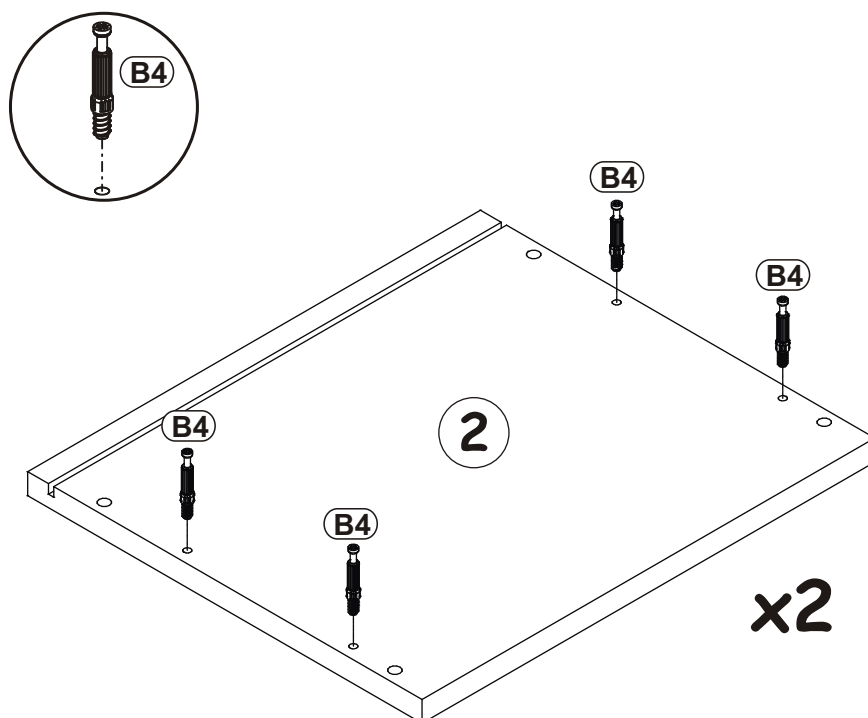
B5	
x8	Ø15x12

1



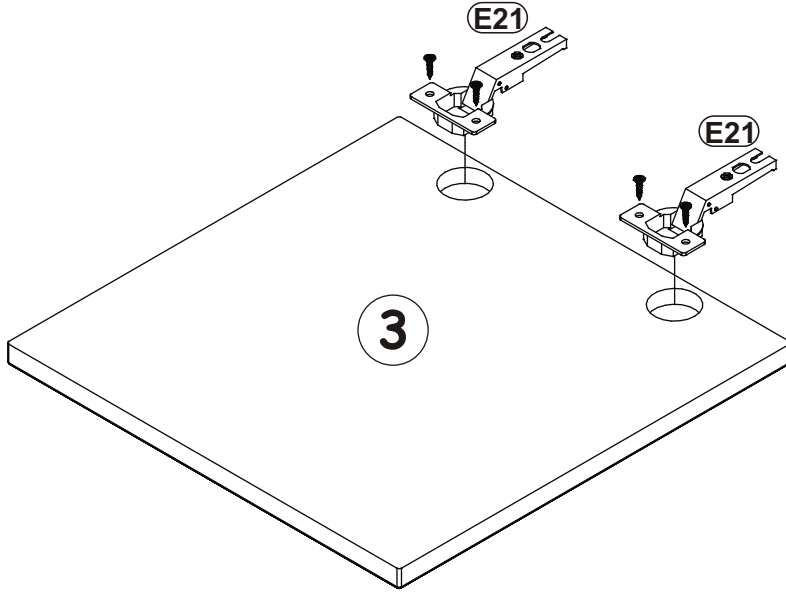
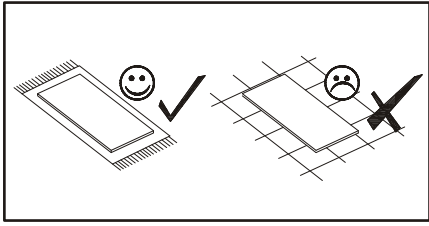
2

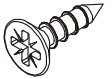
B4	
x8	

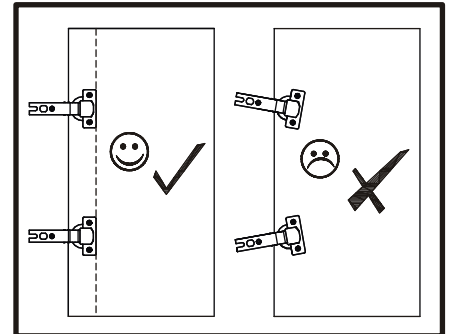
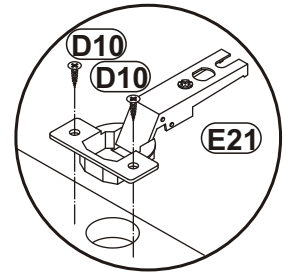


BLOX TYP 20

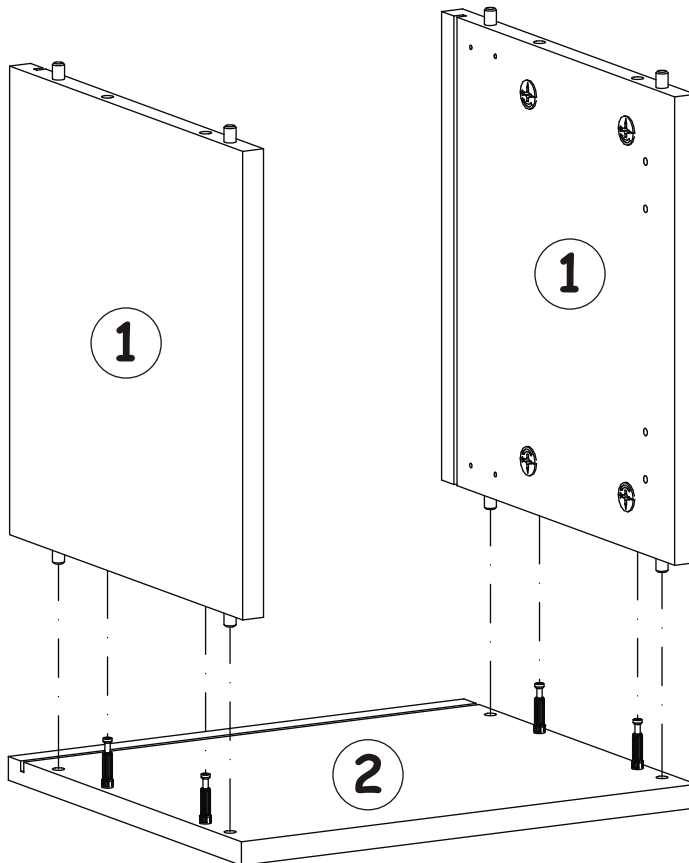
3




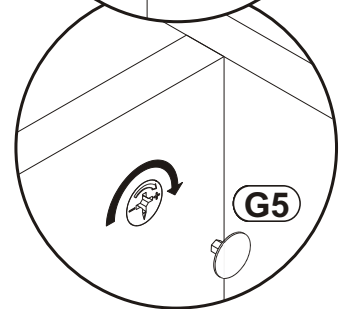
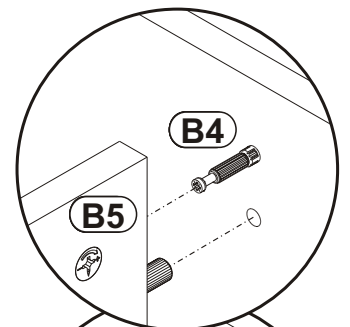
E21	Ø35	D10	 USØ3,5x13
x2	H=0	x4	




4

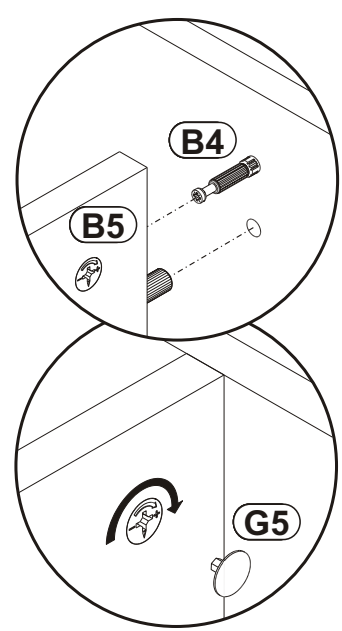
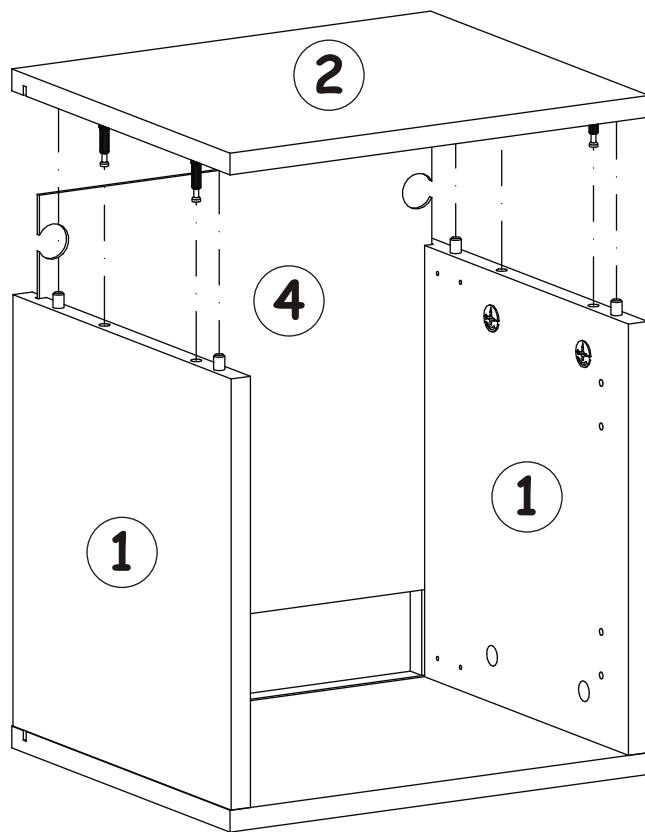


G5	
x4	

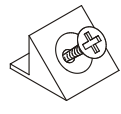


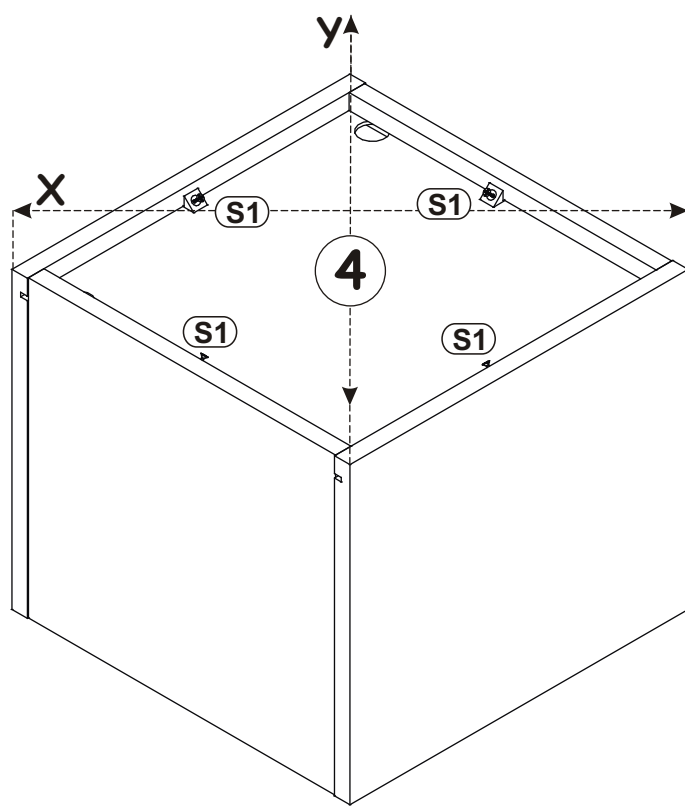
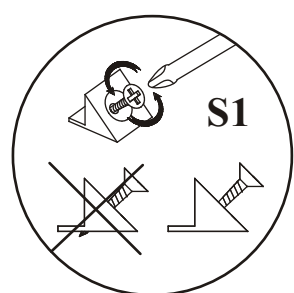
5

G5	
x4	

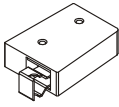



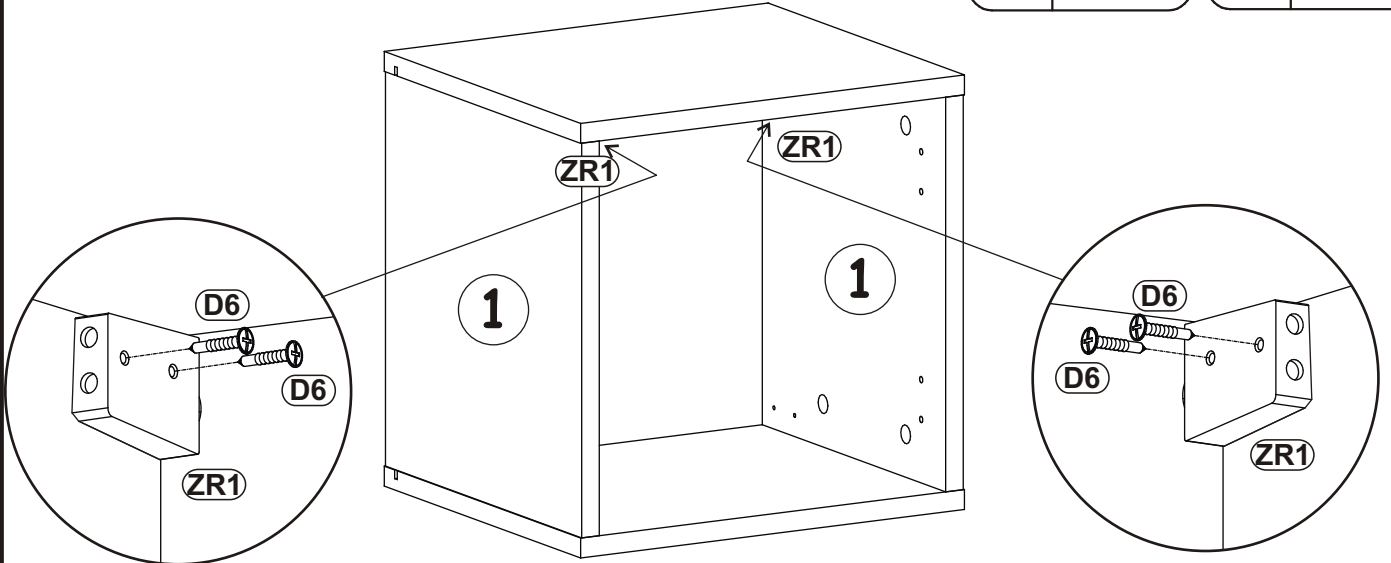
6

S1	
x4	

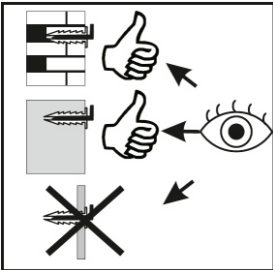


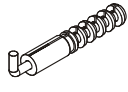
7

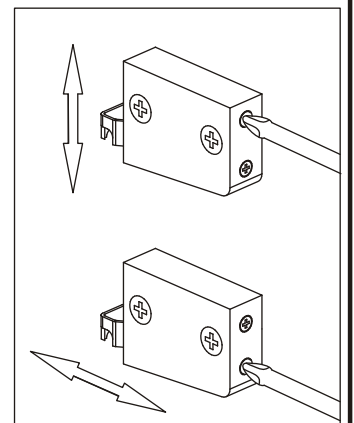
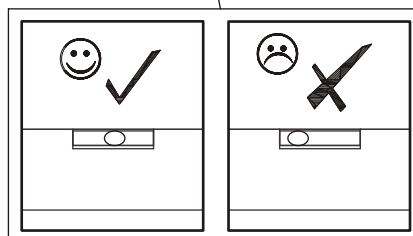
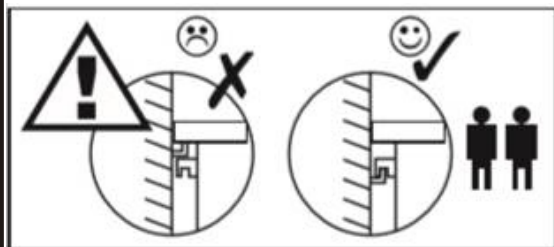
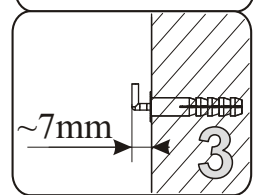
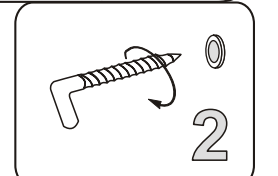
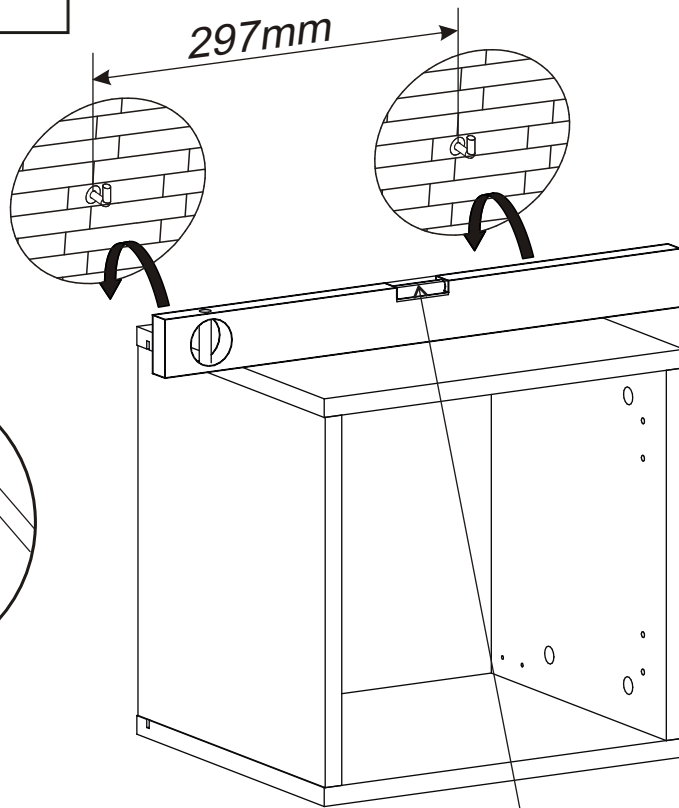
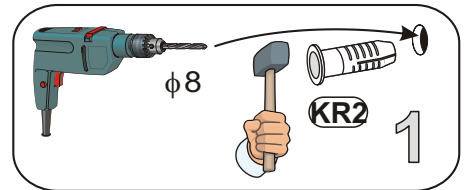
ZR1		D6	
x2		x4	US03,5x30



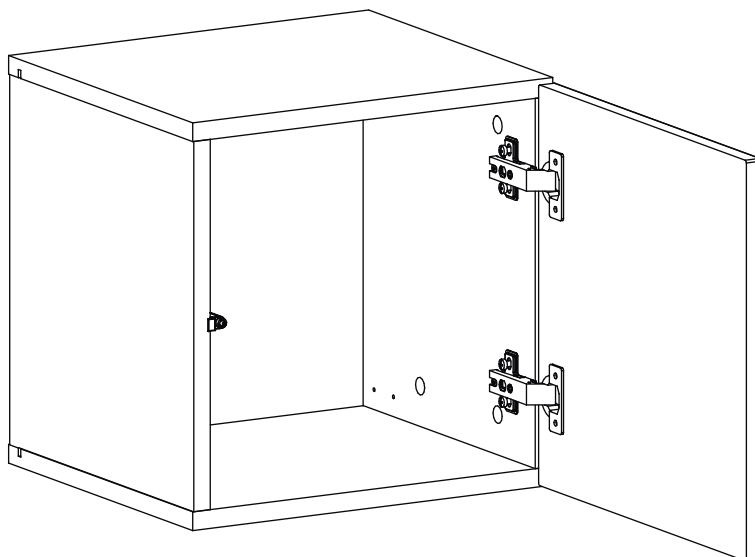
8



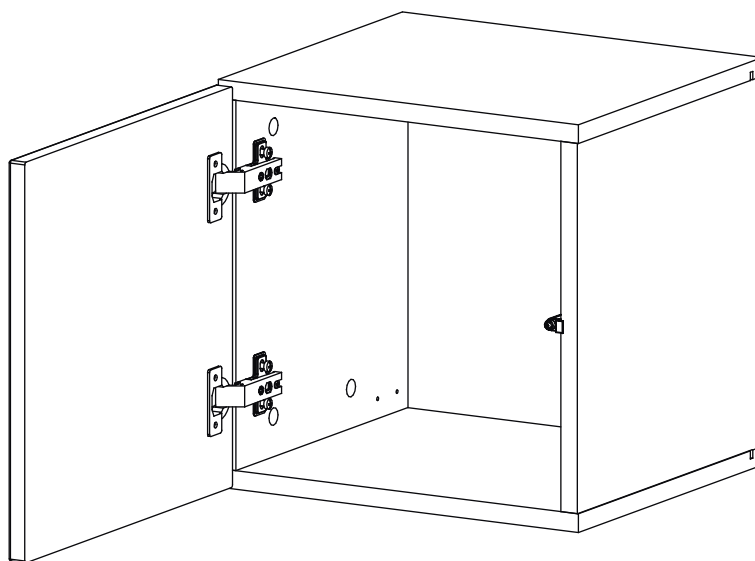
KR2	
x2	



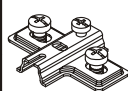


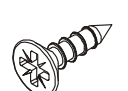
9 - 10



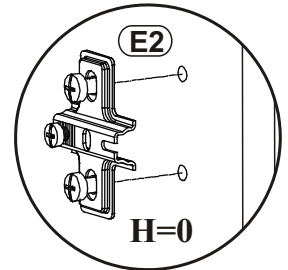
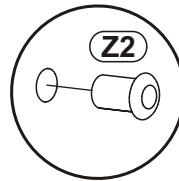
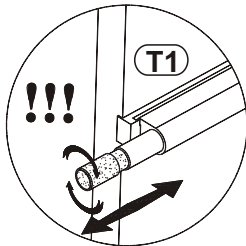
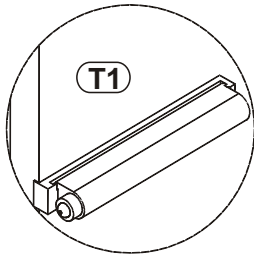
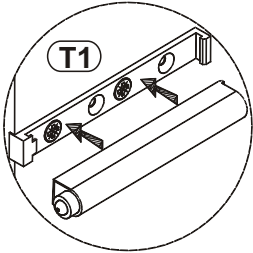
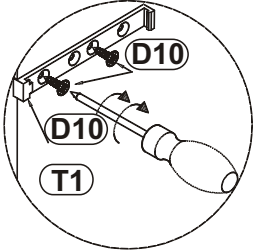
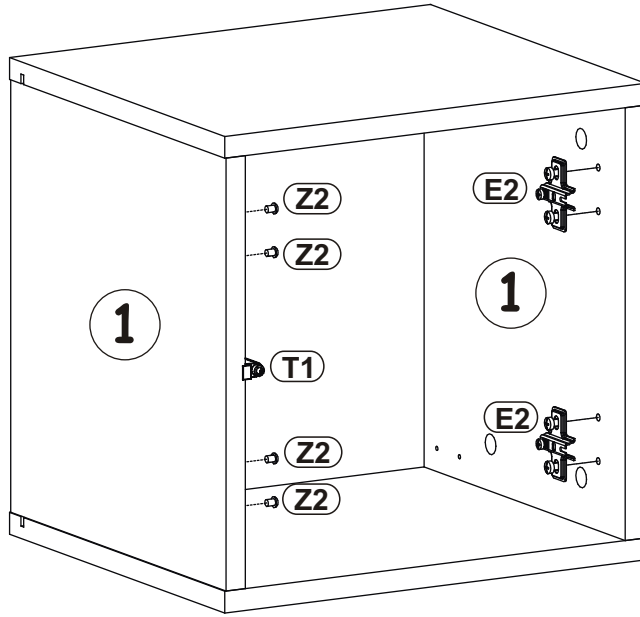
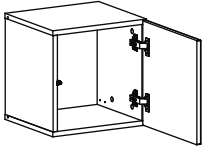
11 - 12



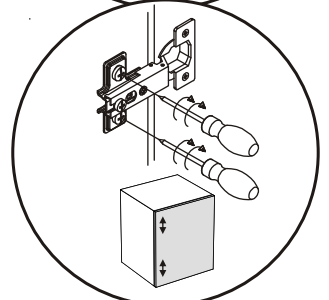
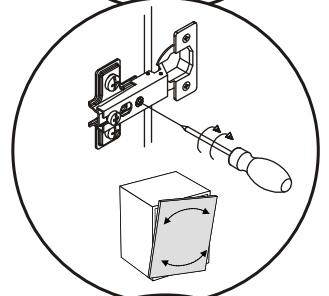
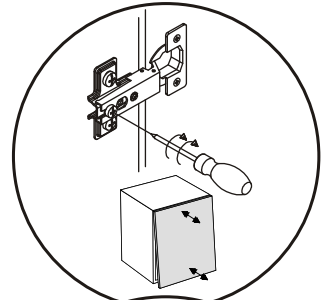
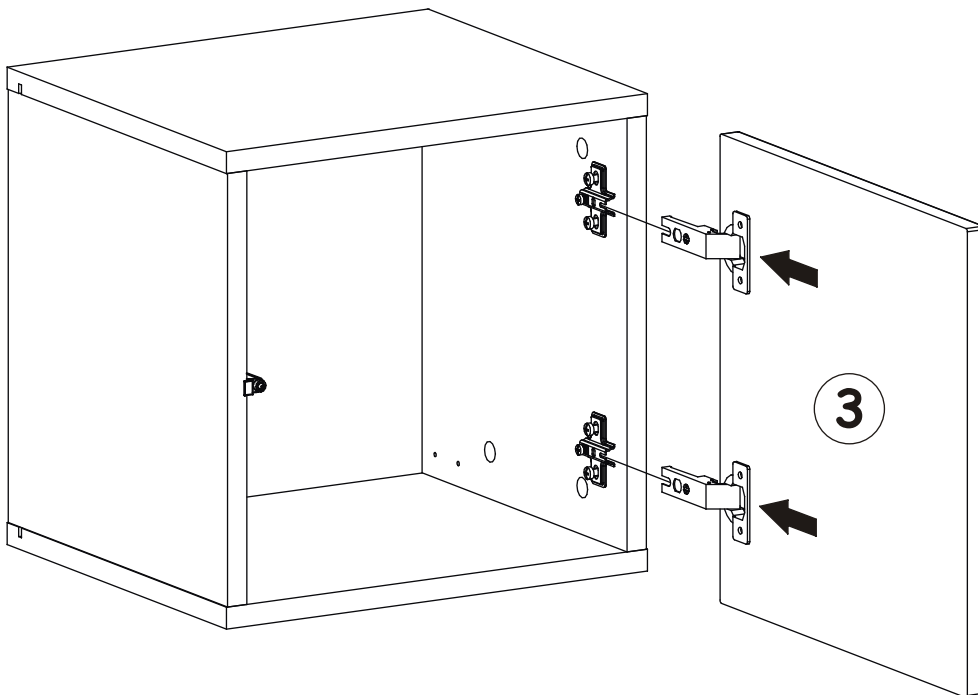
BLOX TYP 20

E2		Z2		T1	
x2	H=0	x4	Ø5	x1	
		D10			
		x2	USØ3,5x13		

9

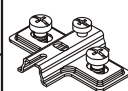




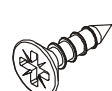
10



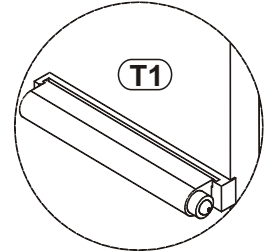
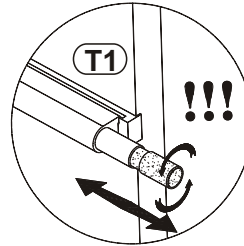
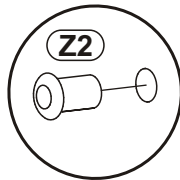
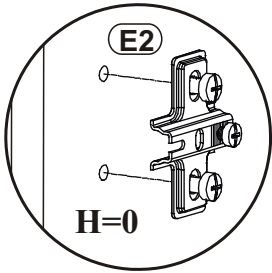
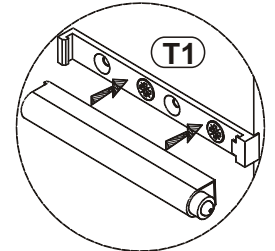
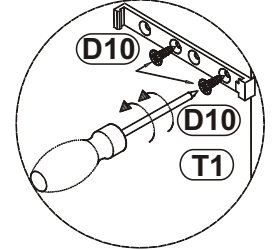
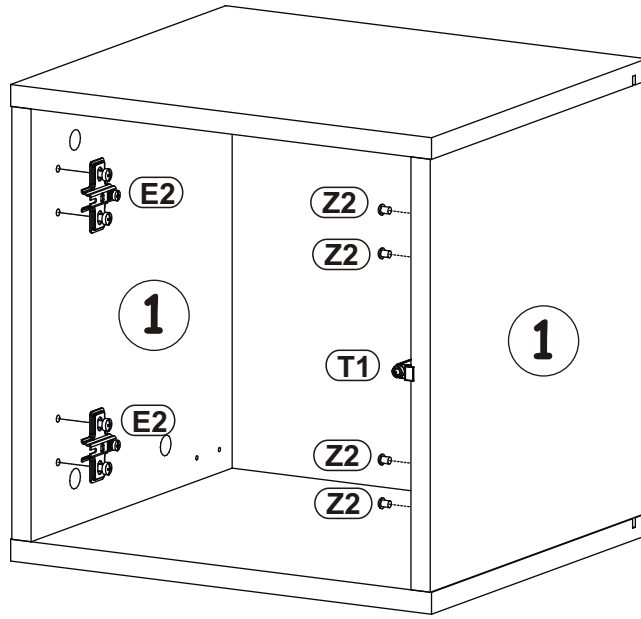
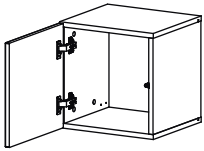


# BLOX TYP 20

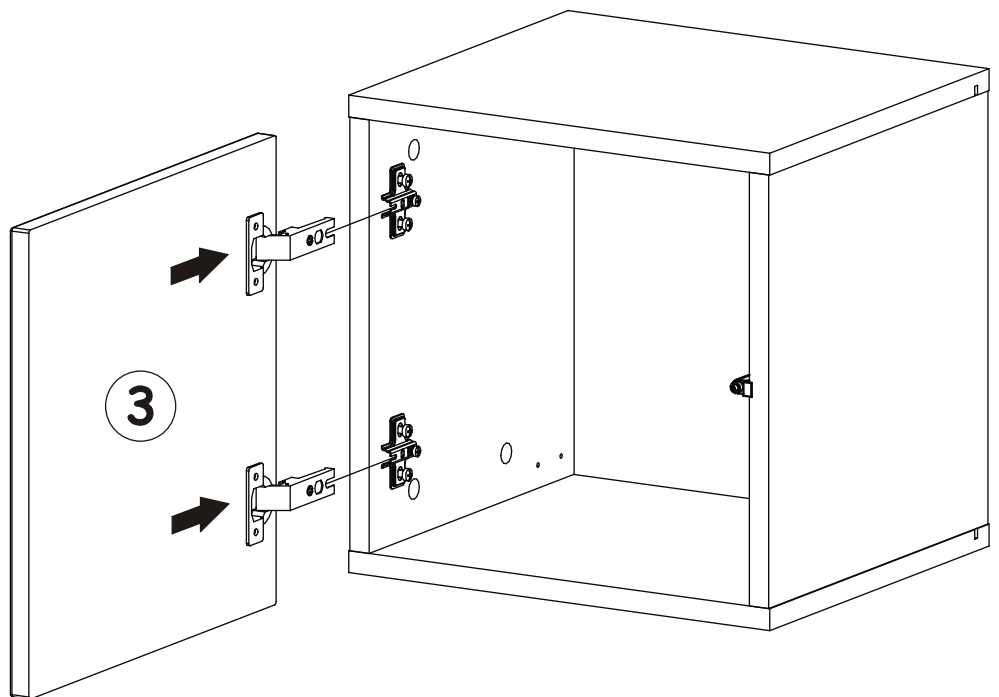
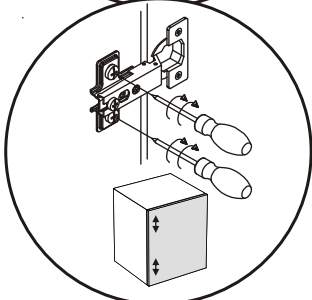
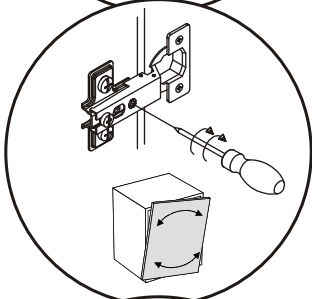
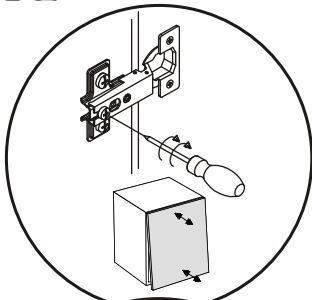
E2		Z2		T1	
x2	H=0	x4	Ø5	x1	

D10	
x2	USØ3,5x13

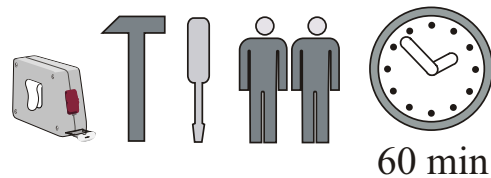
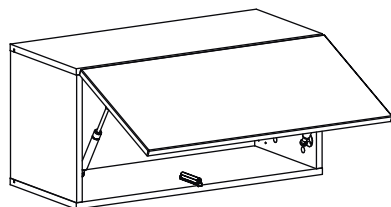
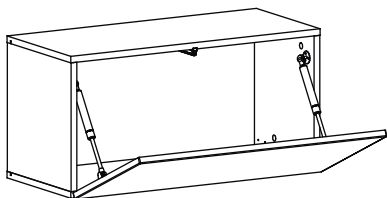
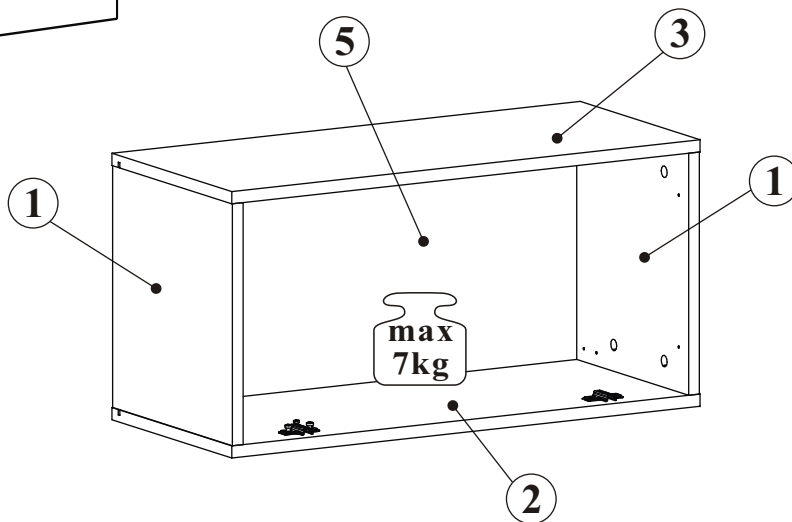
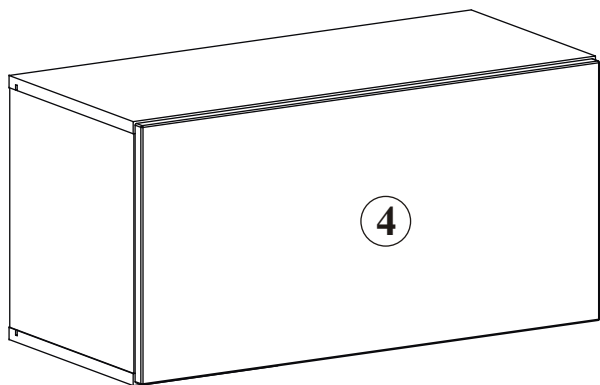
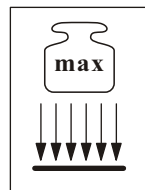
## 11



## 12



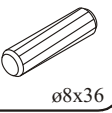
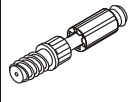


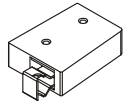

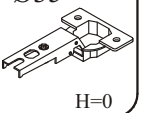
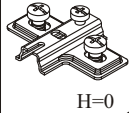

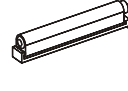

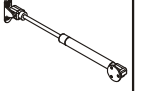
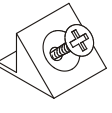
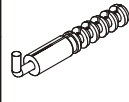

# BLOX TYP 21

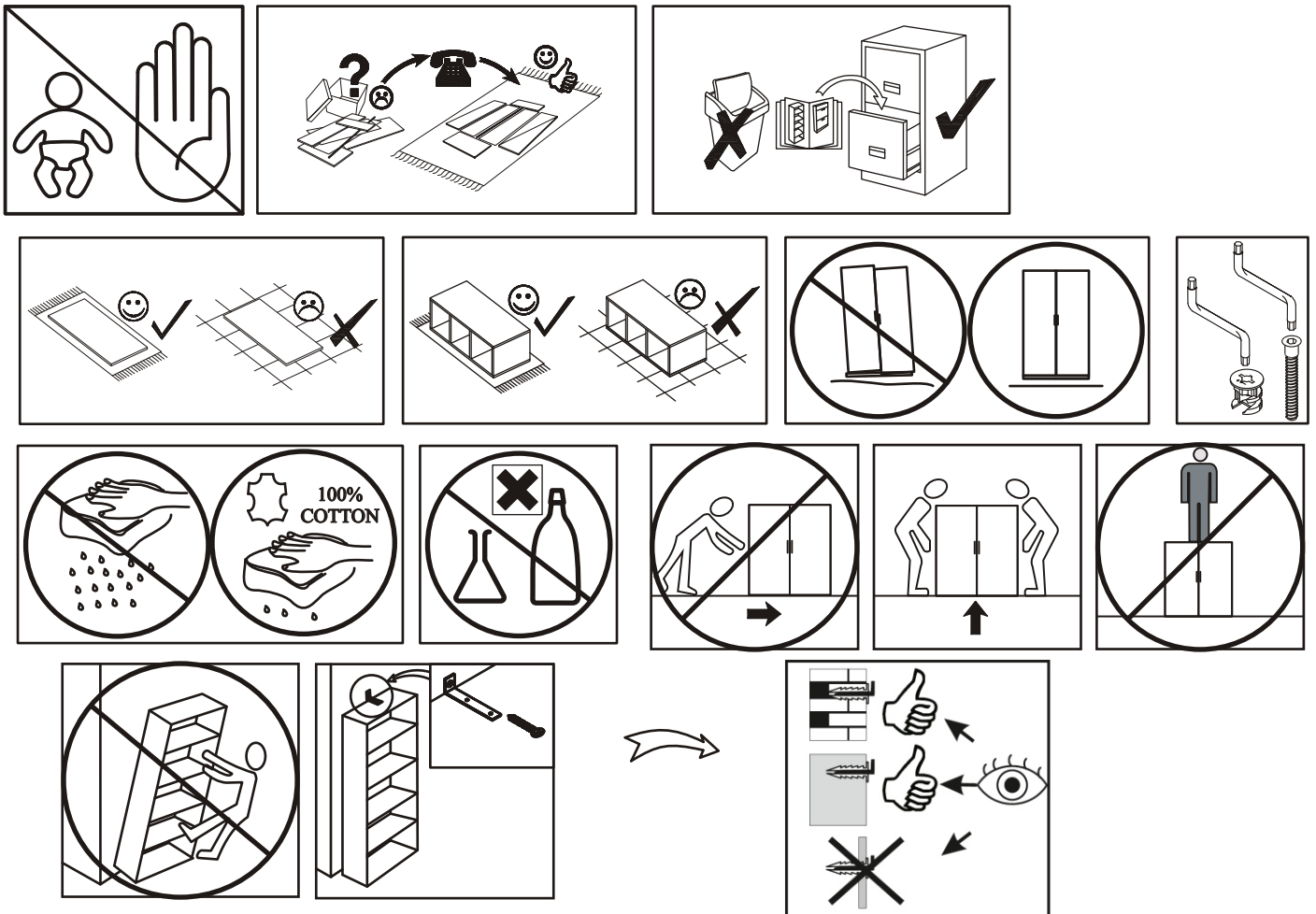
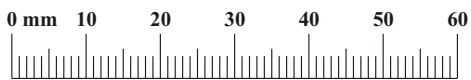


60 min

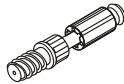
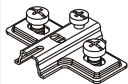
NO	Dim.		Col.-No	Qty
1	317	304	1	2
2	699	304	1	1
3	699	304	1	1
4	693	343	1	1
5	329	677	1	1

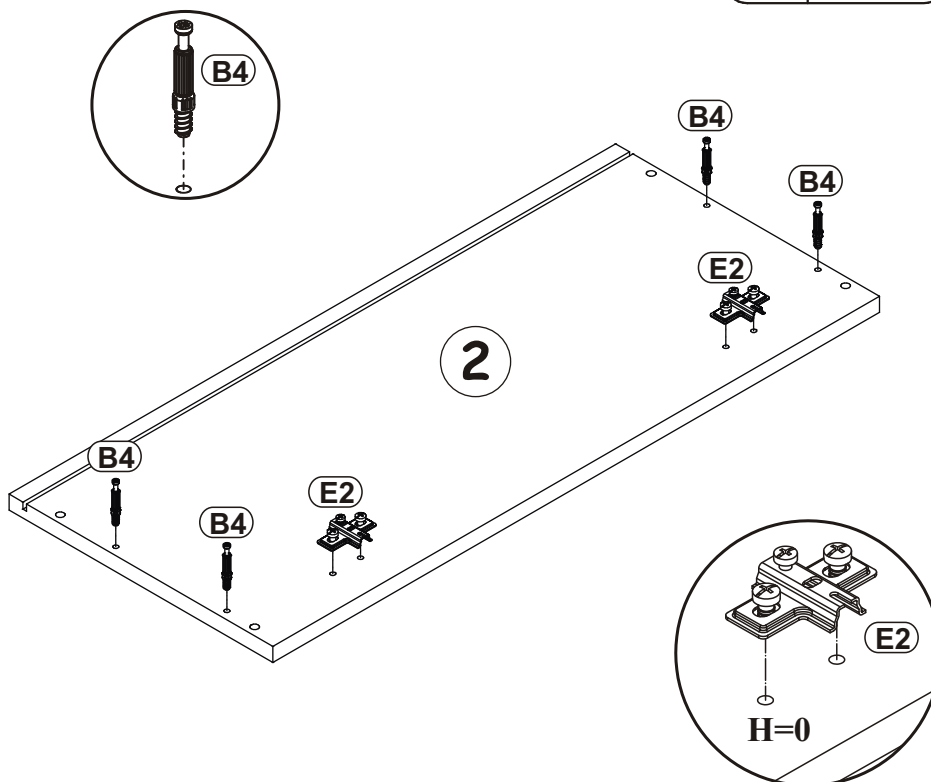
# BLOX TYP 21

A1 x8  ø8x36	B4 x8 	B5 x8  Ø15x12	G5 x8 	ZR1 x2 	D6 x4  USØ3,5x30
E21 x2 Ø35  H=0	E2 x2  H=0	D10 x26  USØ3,5x13	T1 x1 	BO1 x2 	BP1 x2 
S1 x6 	KR2 x2 	G2 x1 			

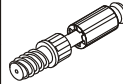


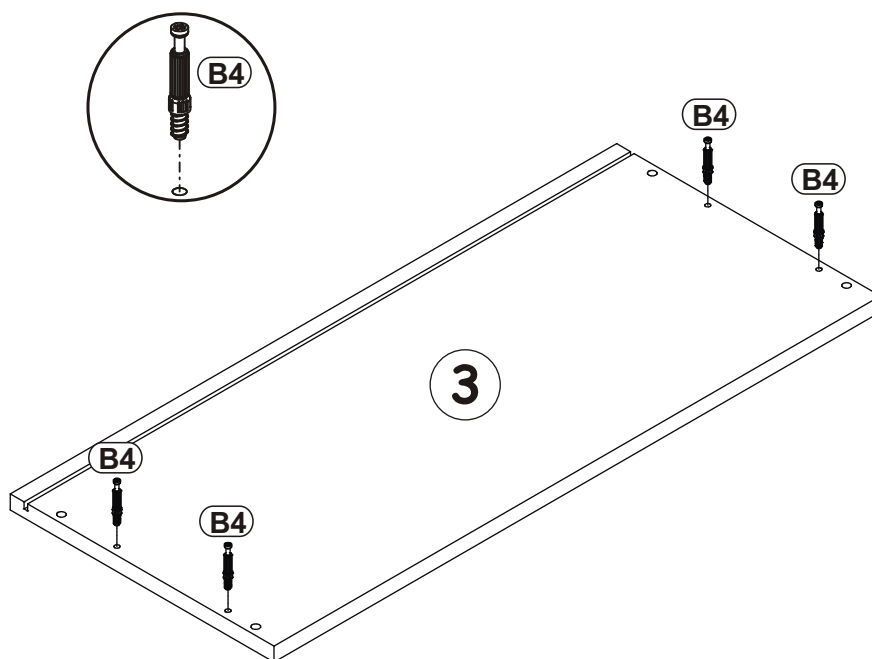
1

B4		E2	
x4		x2	H=0

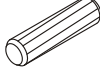



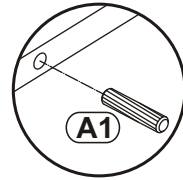
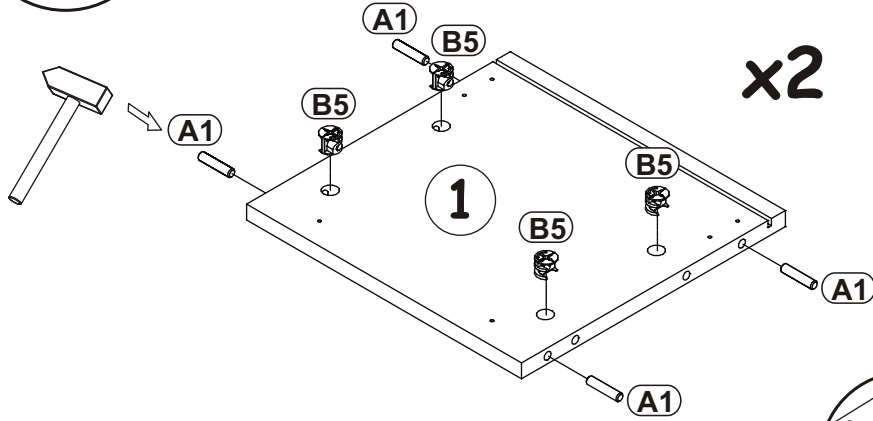
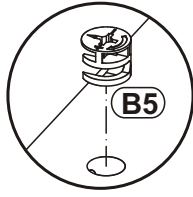
2

B4	
x4	

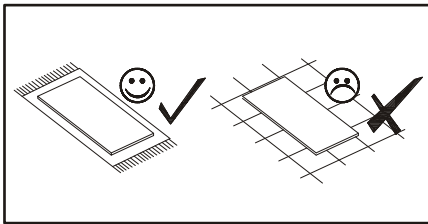


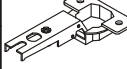
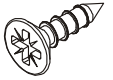
3

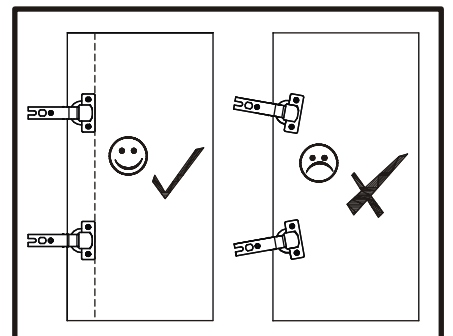
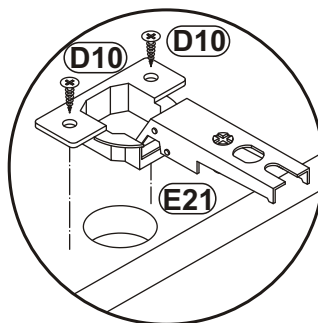
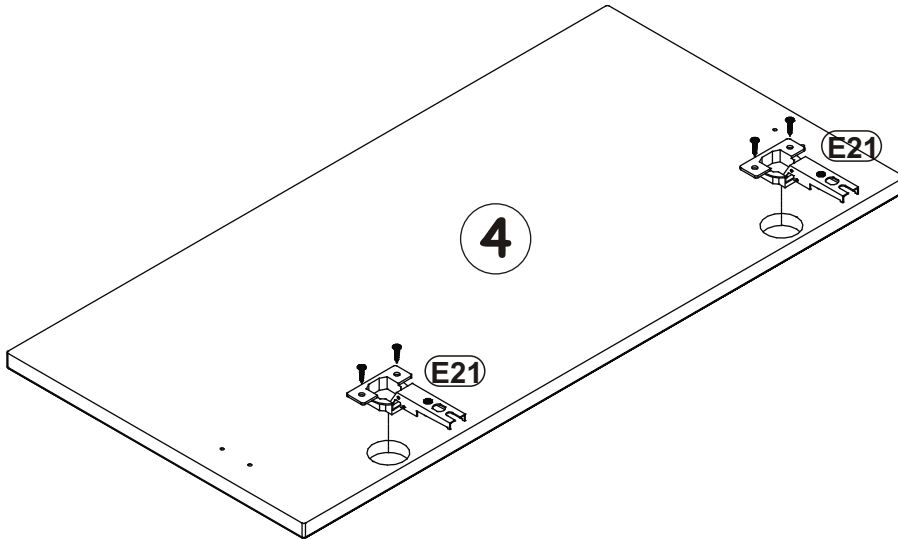
A1		B5	
x8	ø8x36	x8	Ø15x12



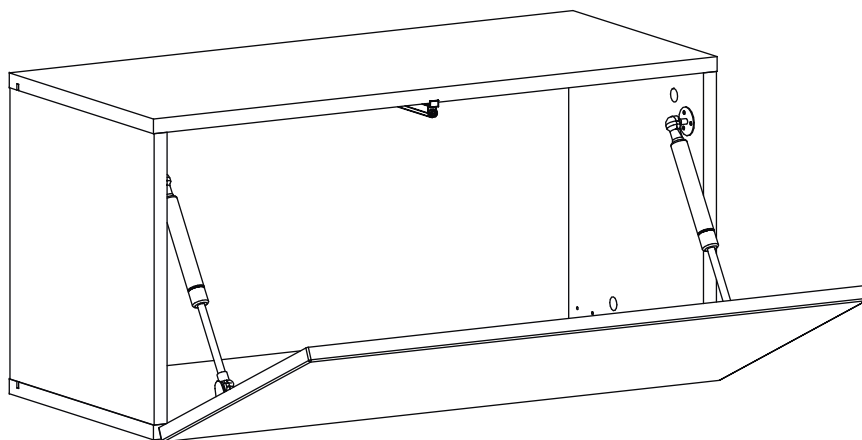
4



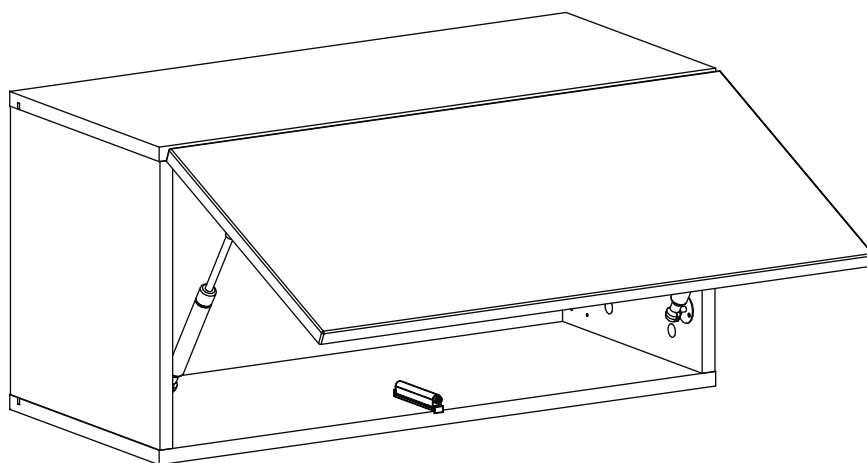
E21		D10	
x2	Ø35 H=0	x4	USØ3,5x13



**5 - 12**

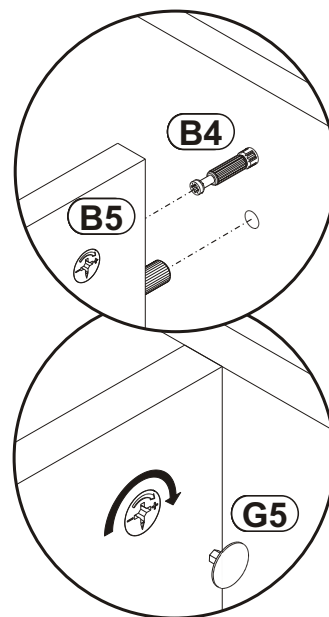
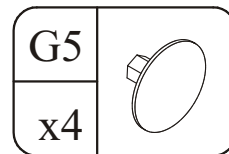
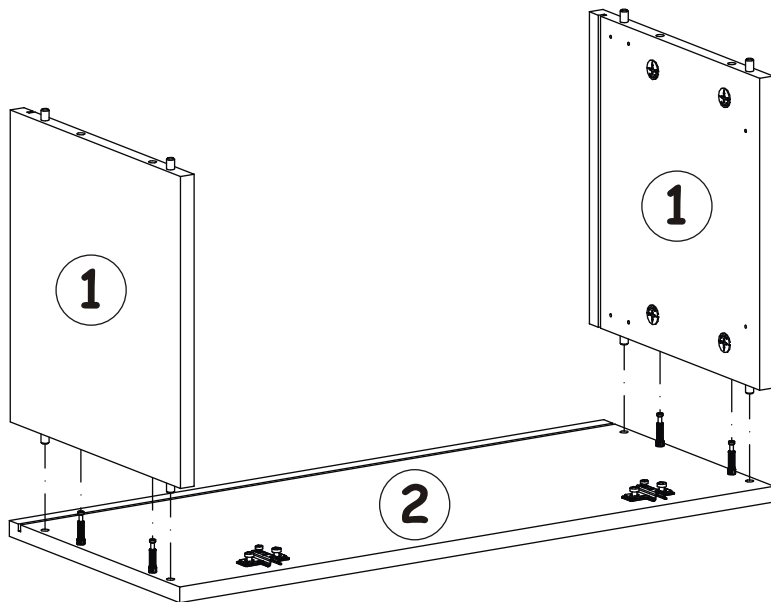
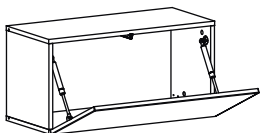


**13 - 20**

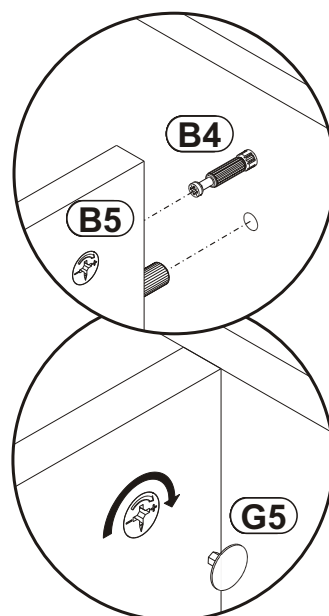
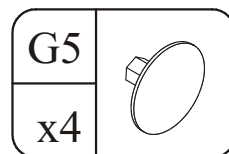
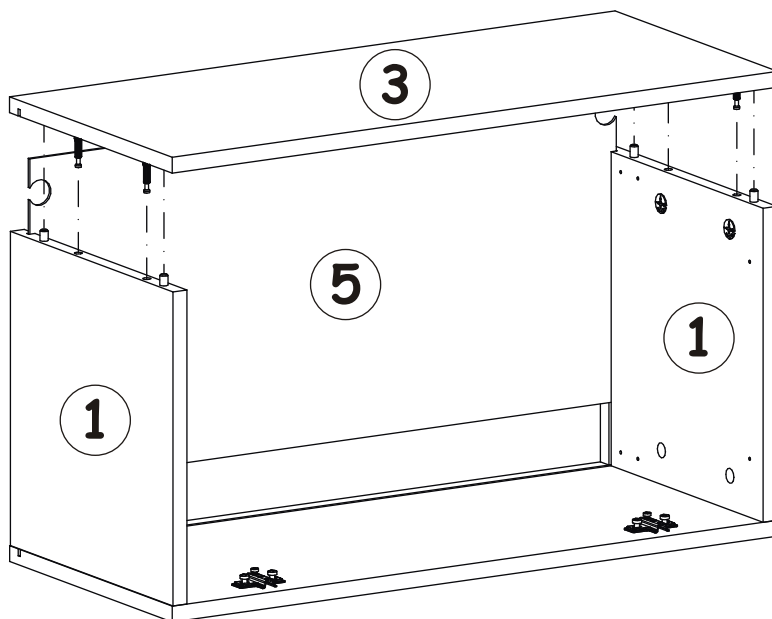


BLOX TYP 21

5



6



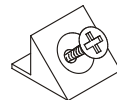
BLOX TYP 21



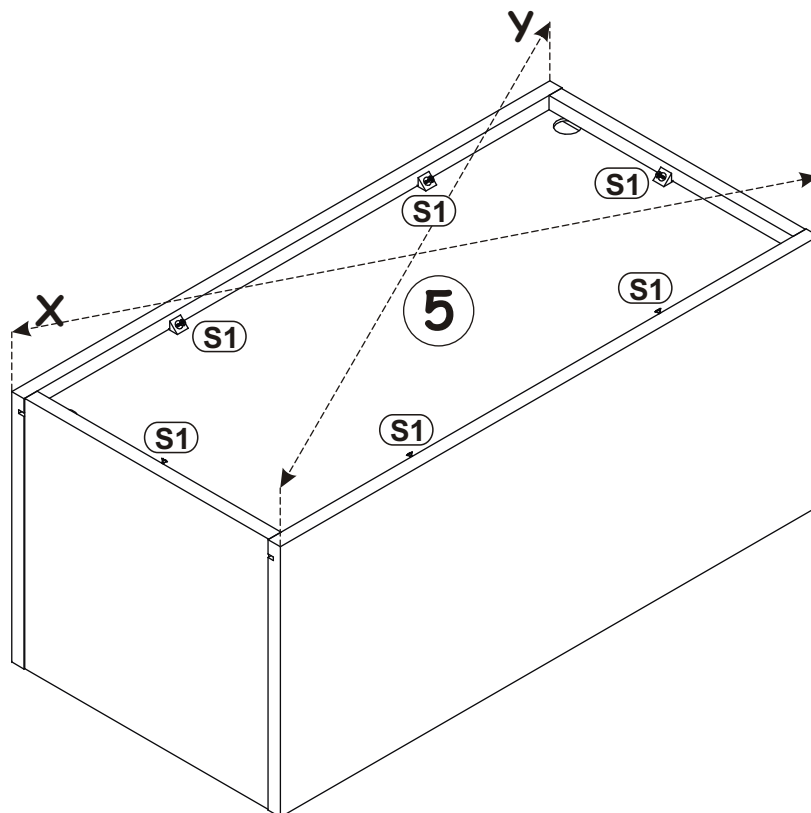
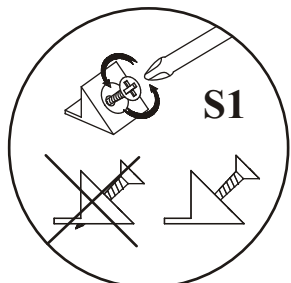
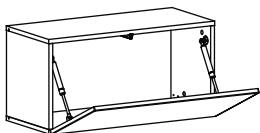
X=Y 90°

S1

x6



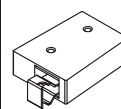
7



8

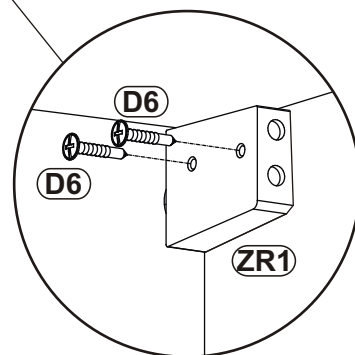
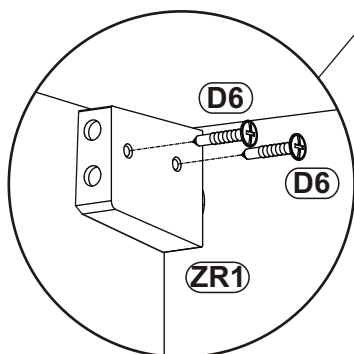
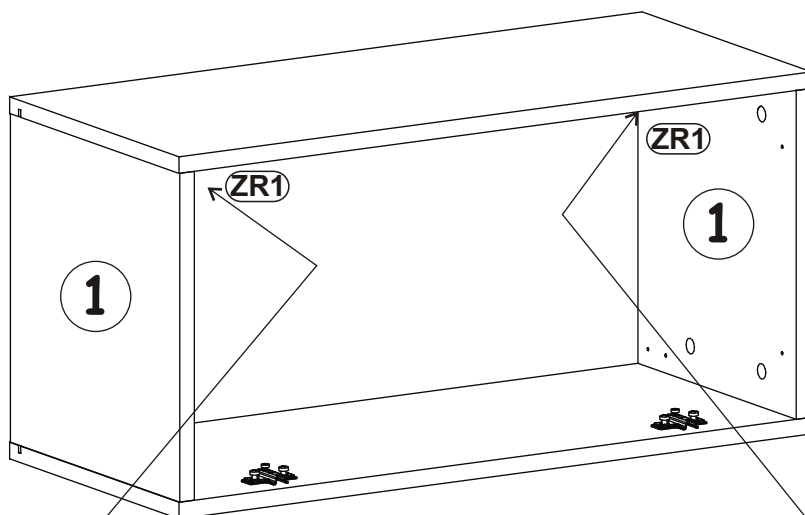
ZR1

x2



D6

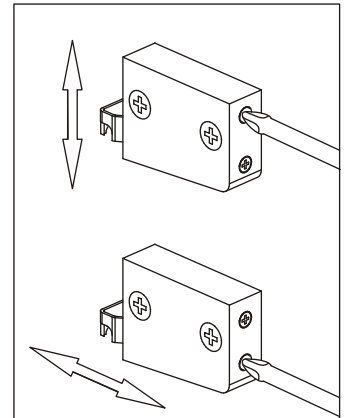
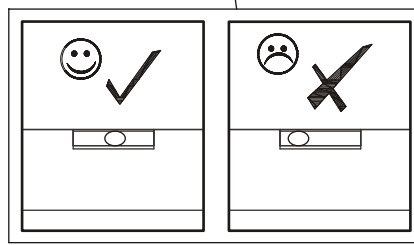
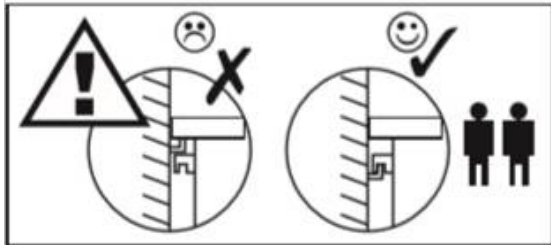
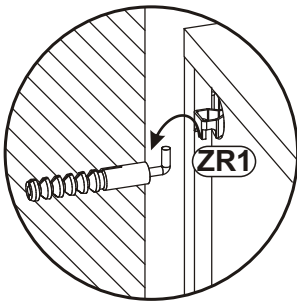
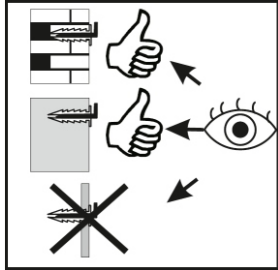
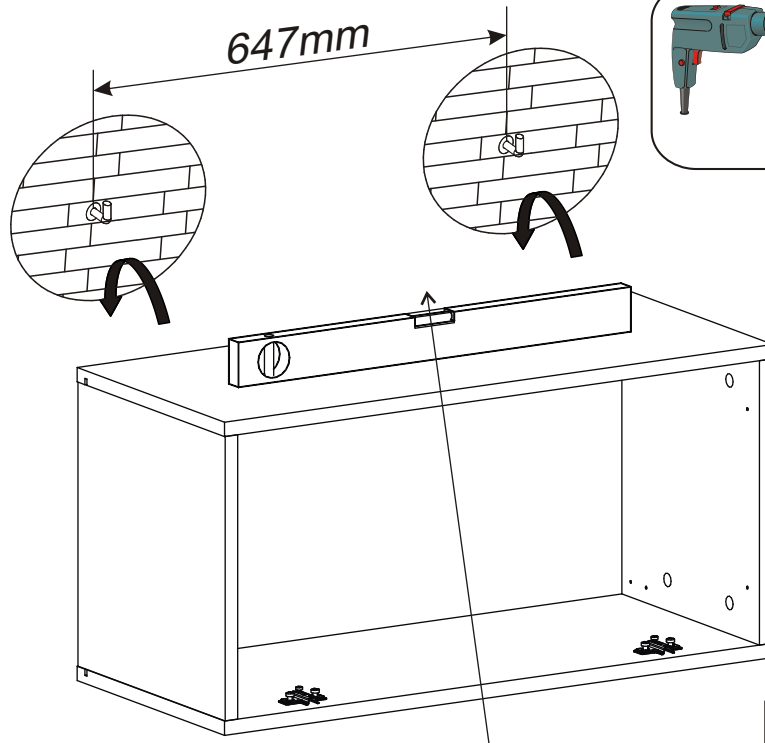
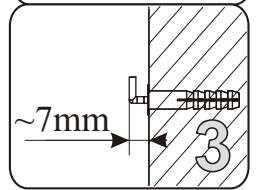
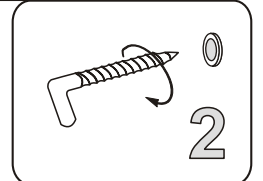
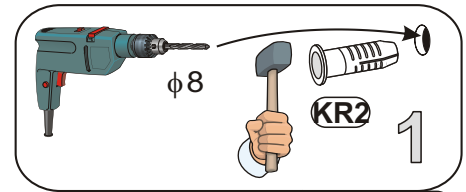
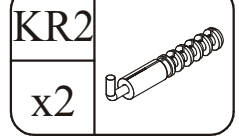
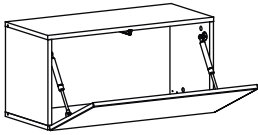
x4



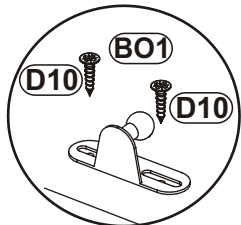
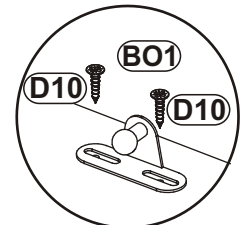
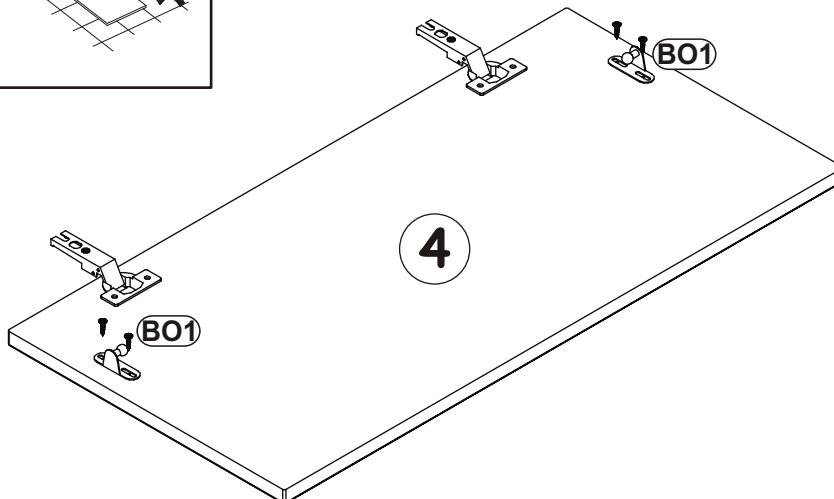
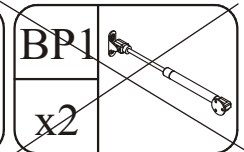
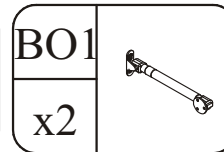
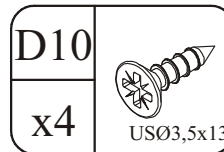
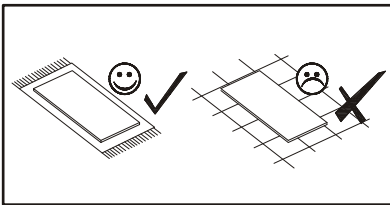


BLOX TYP 21

9

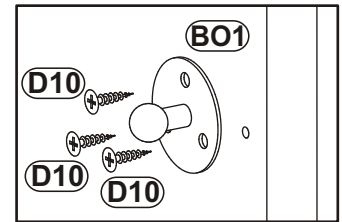
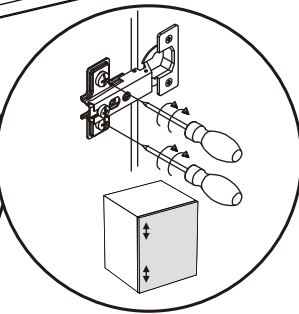
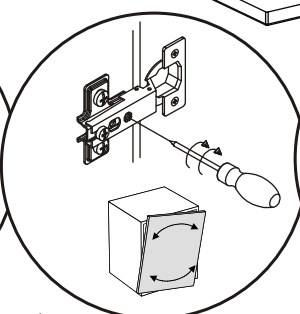
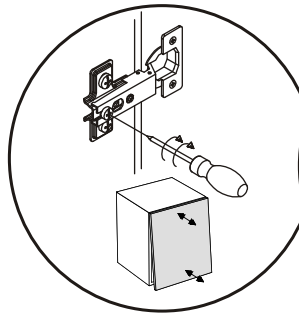
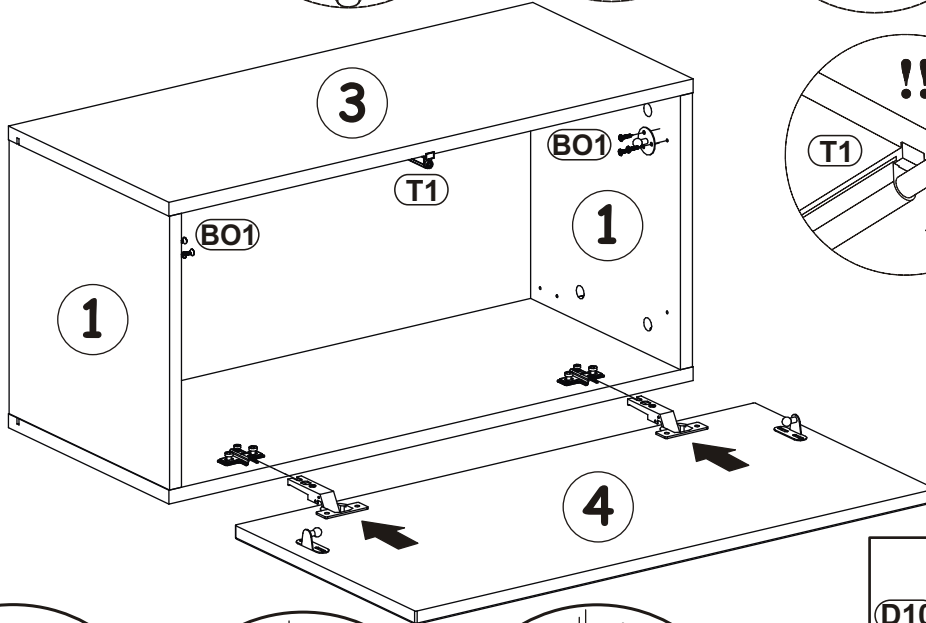
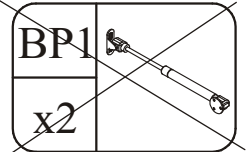
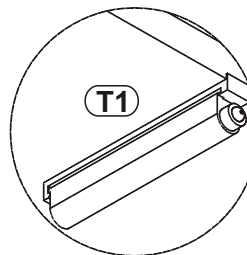
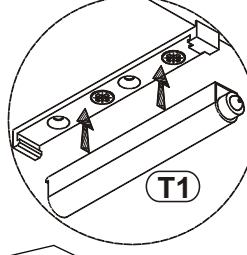
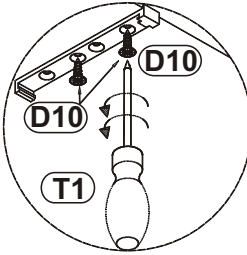
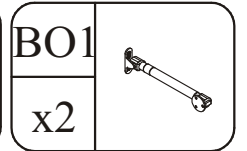
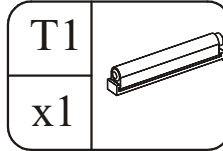
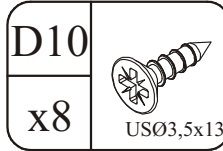
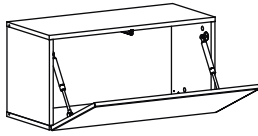


10

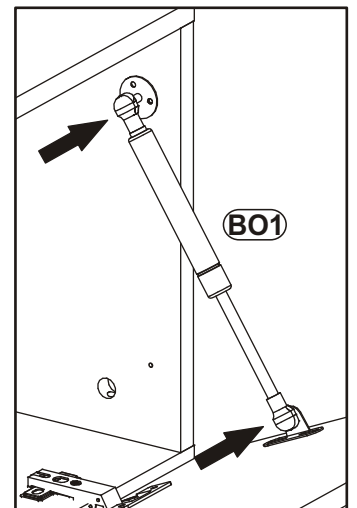
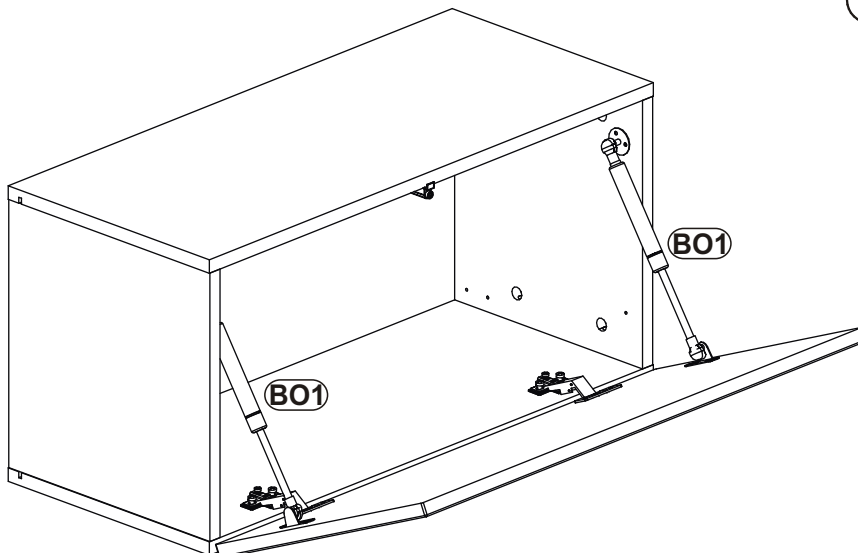
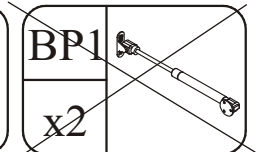
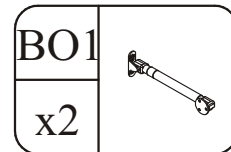


BLOX TYP 21

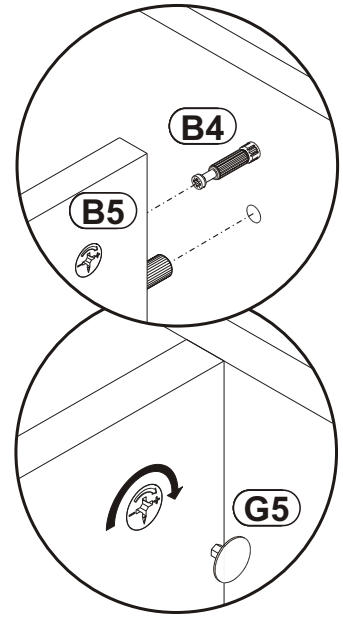
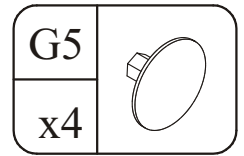
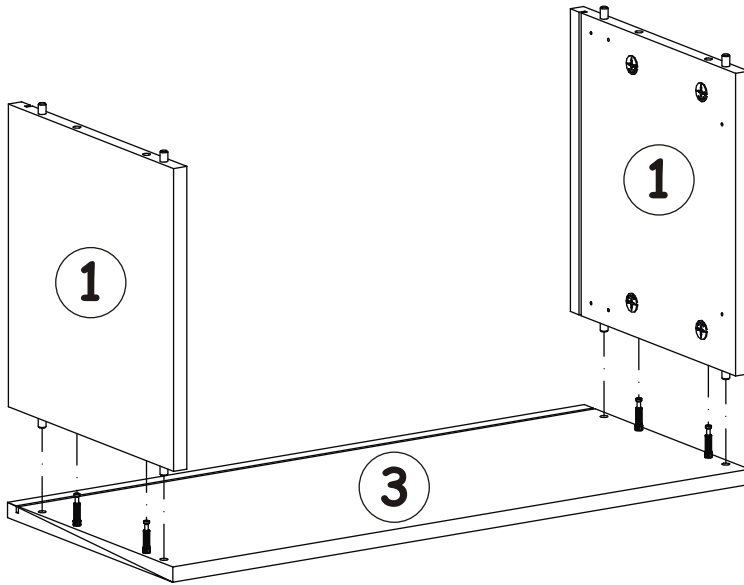
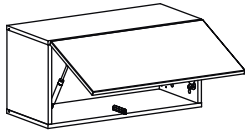
11



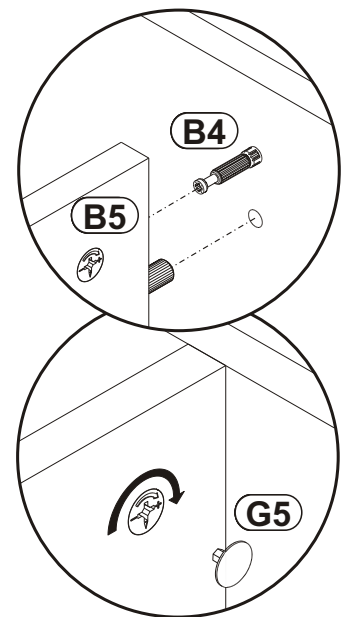
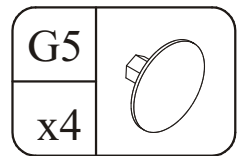
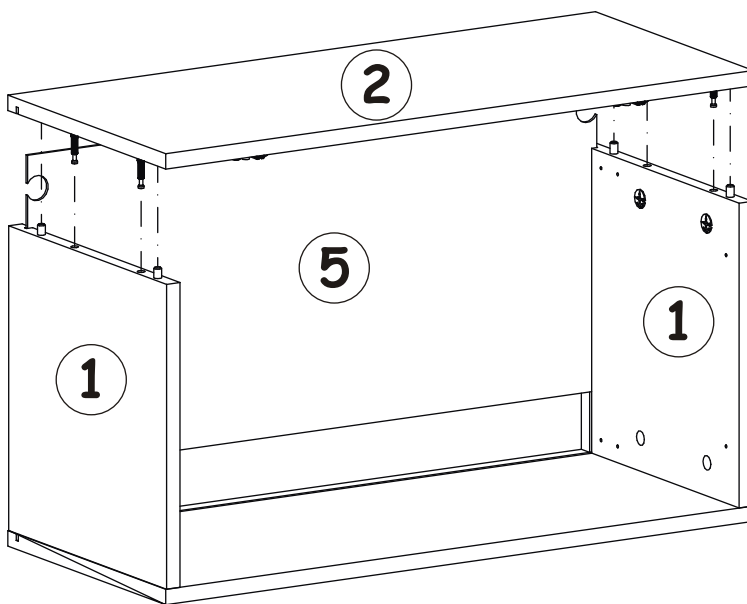
12



13



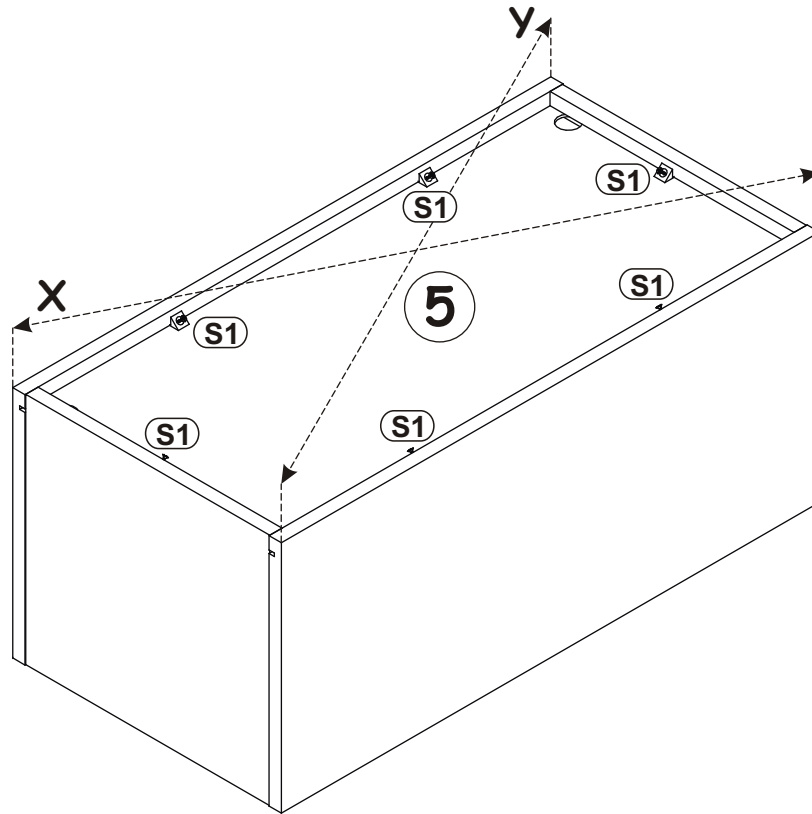
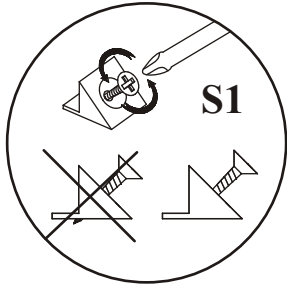
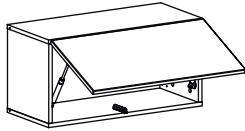
14





S1	
x6	

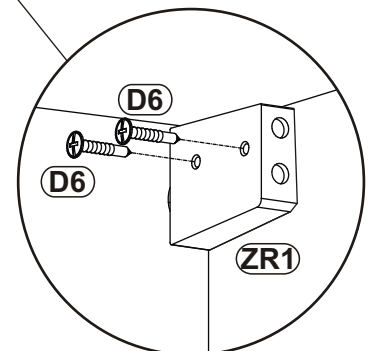
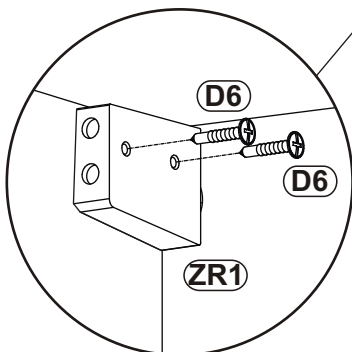
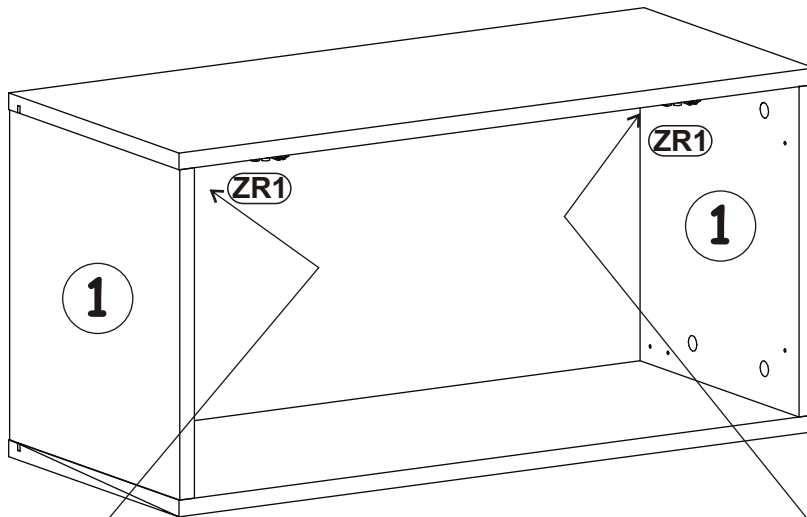
15



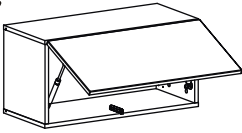
16

ZR1	
x2	

D6	
x4	USØ3,5x30

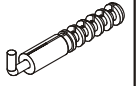


17

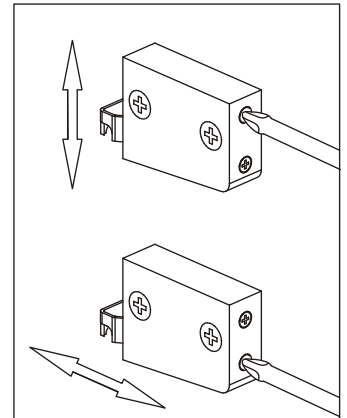
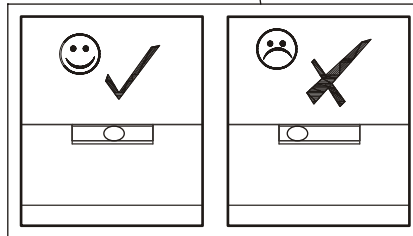
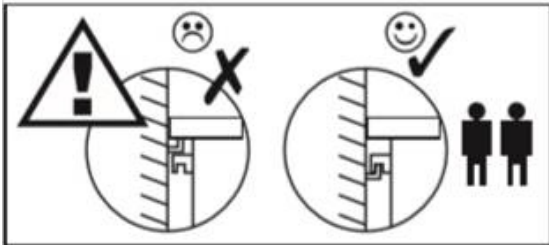
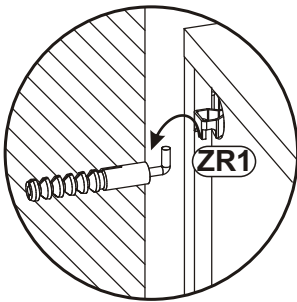
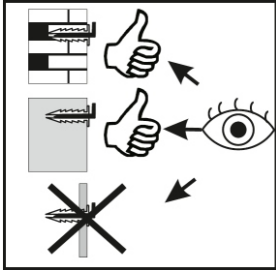
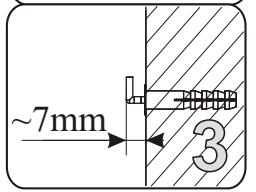
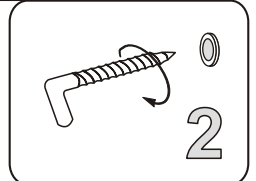
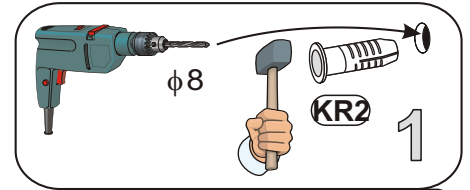
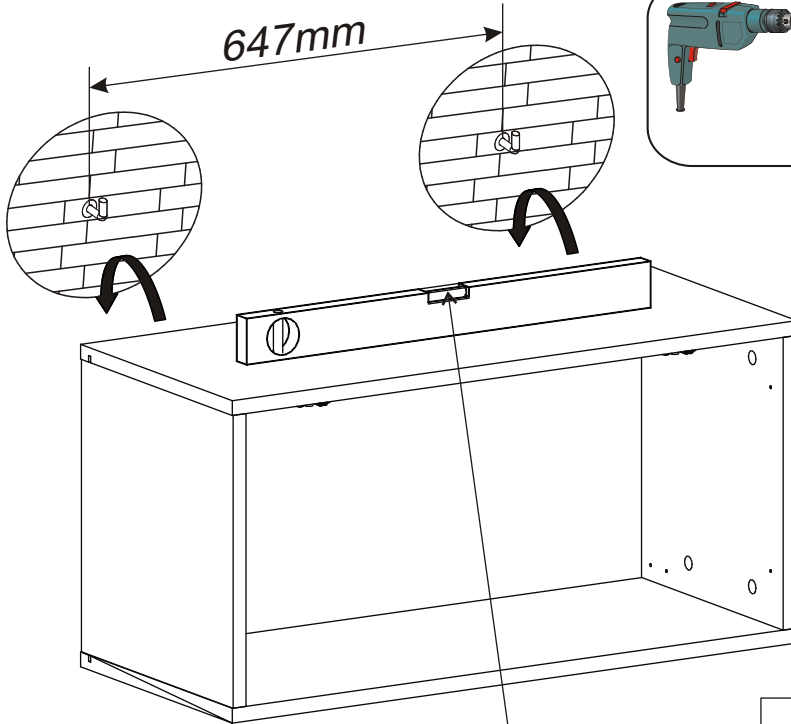


KR2

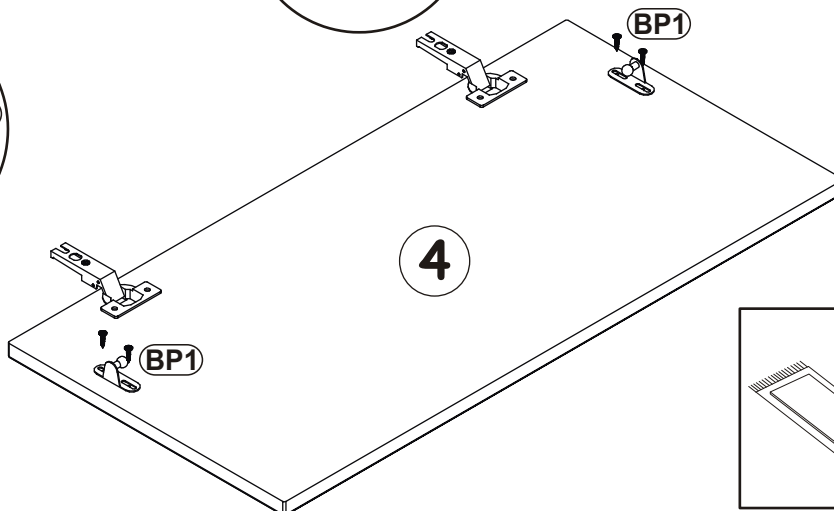
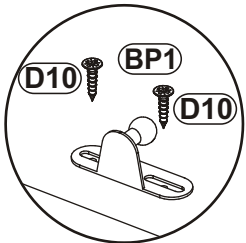
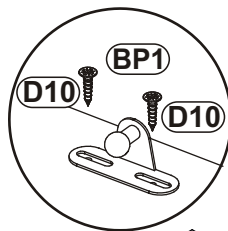
x2



647mm



18



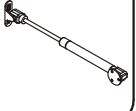
D10

x4



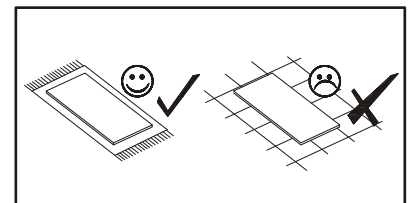
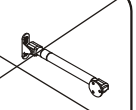
BP1

x2



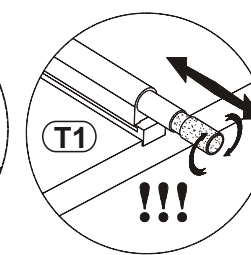
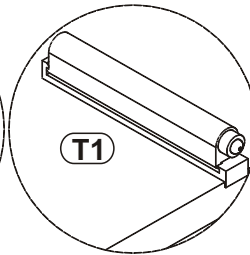
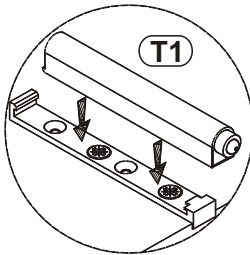
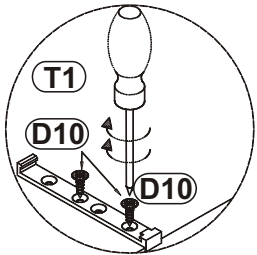
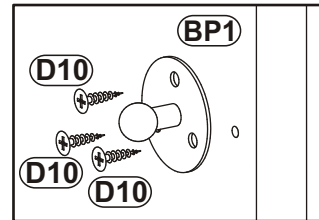
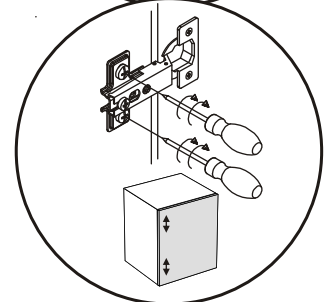
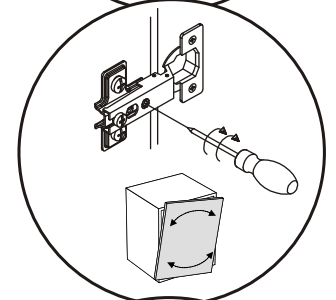
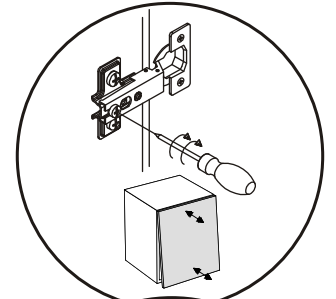
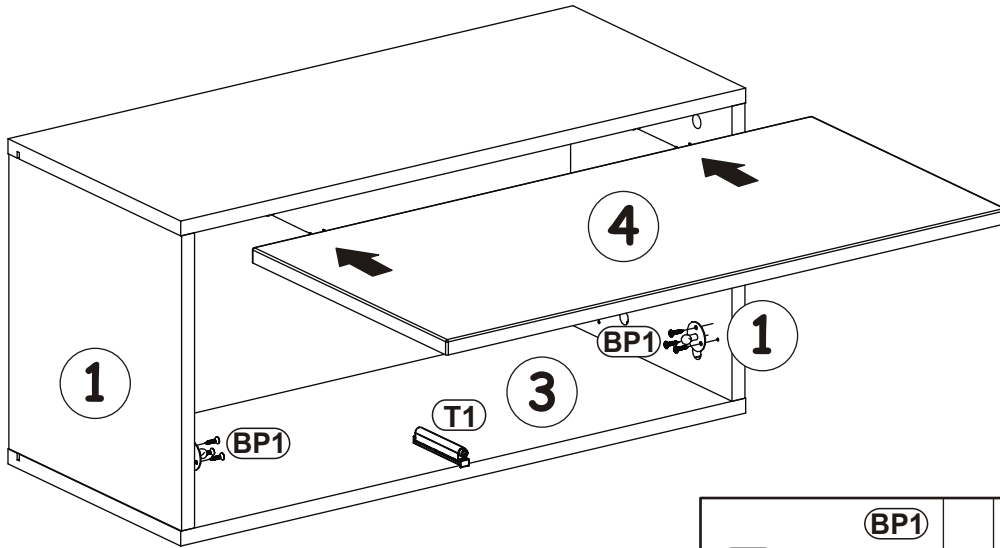
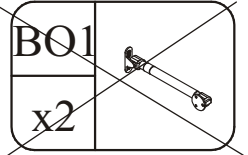
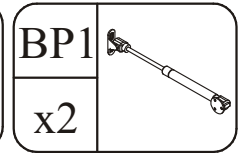
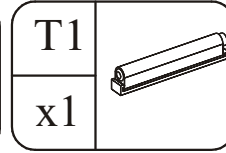
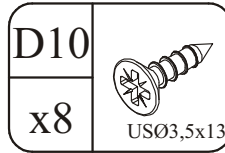
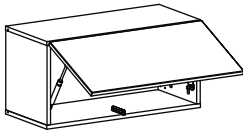
~~BO1~~

~~x2~~

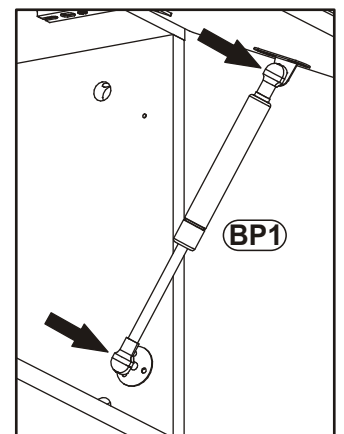
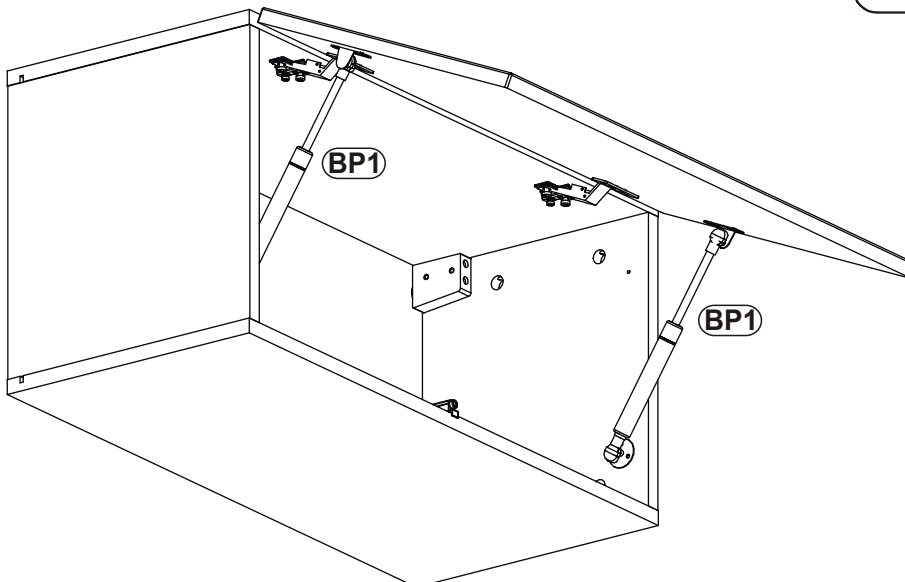
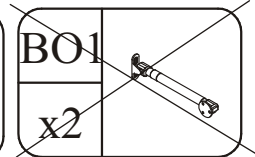
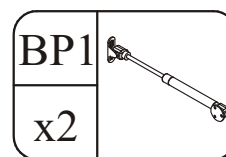


BLOX TYP 21

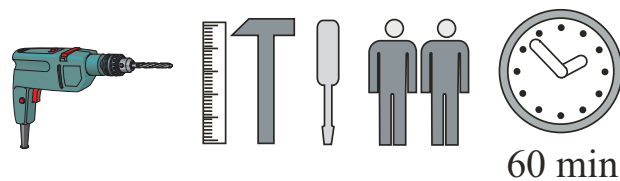
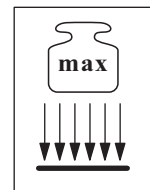
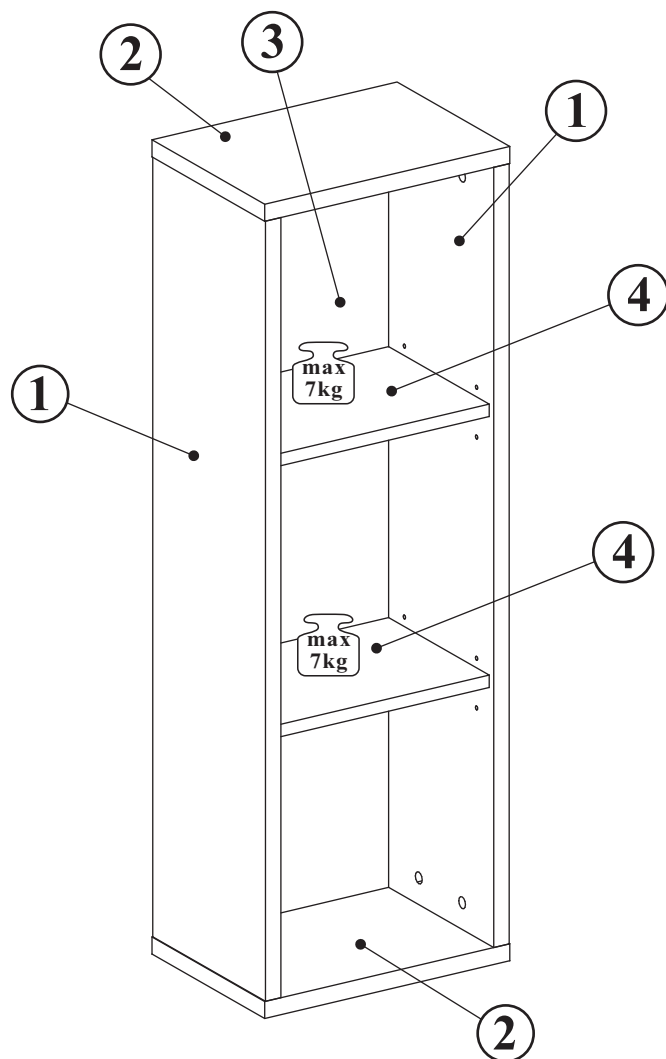
19



20



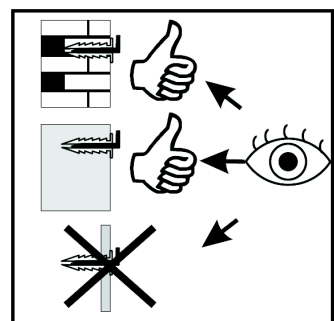
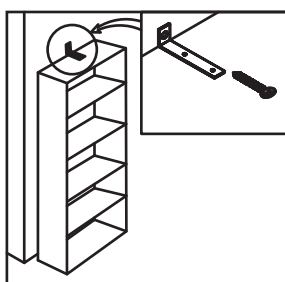
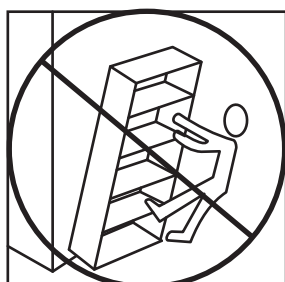
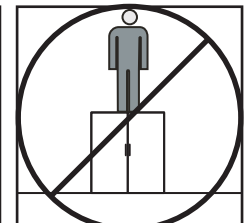
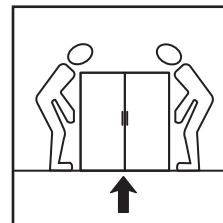
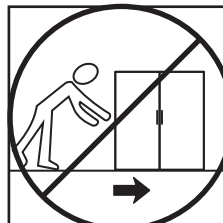
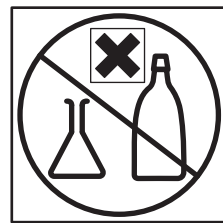
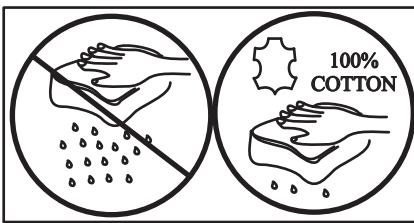
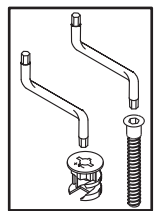
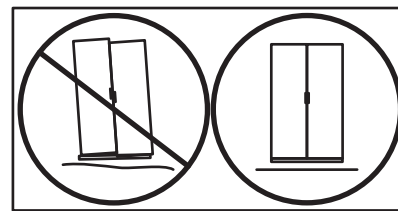
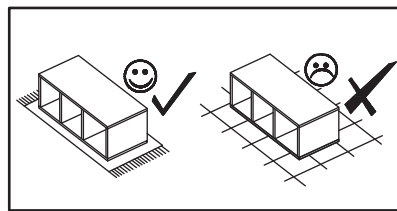
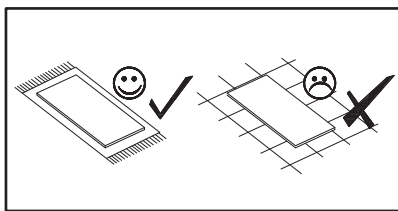
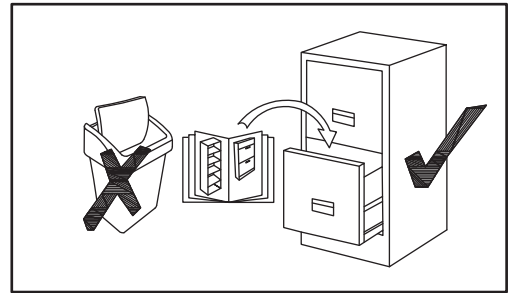
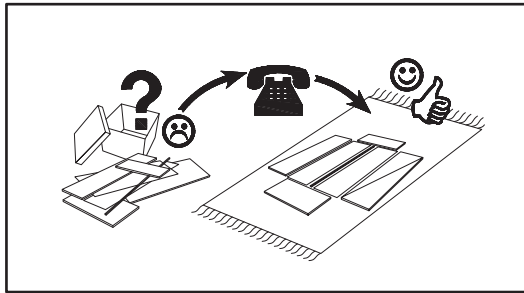
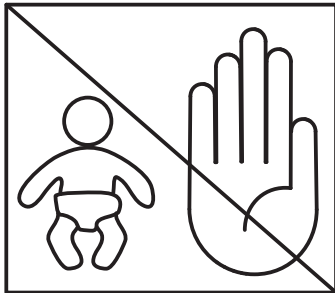
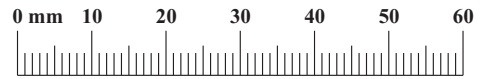
# BLOX TYP - 16



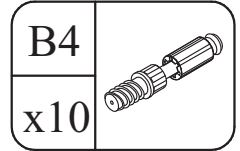
NO	Dim.		Col.-No	Qty
1	1005	250	1	2
2	349	250	1	2
3	1005	303	1	1
4	303	223	1	2

BLOX TYP - 16

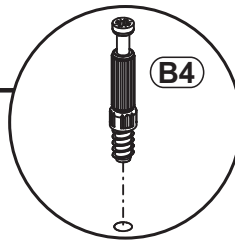
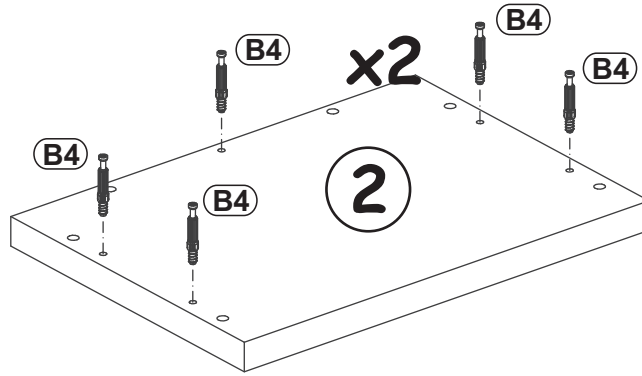
A1 x20 ø8x36	B4 x18	B5 x10 ø15x12	B16 x8 Ø15x16	G5 x18	D28 x4 ESØ6x9,5
KR2 x2	ZM1 x2	G2 x1	G7 x8		



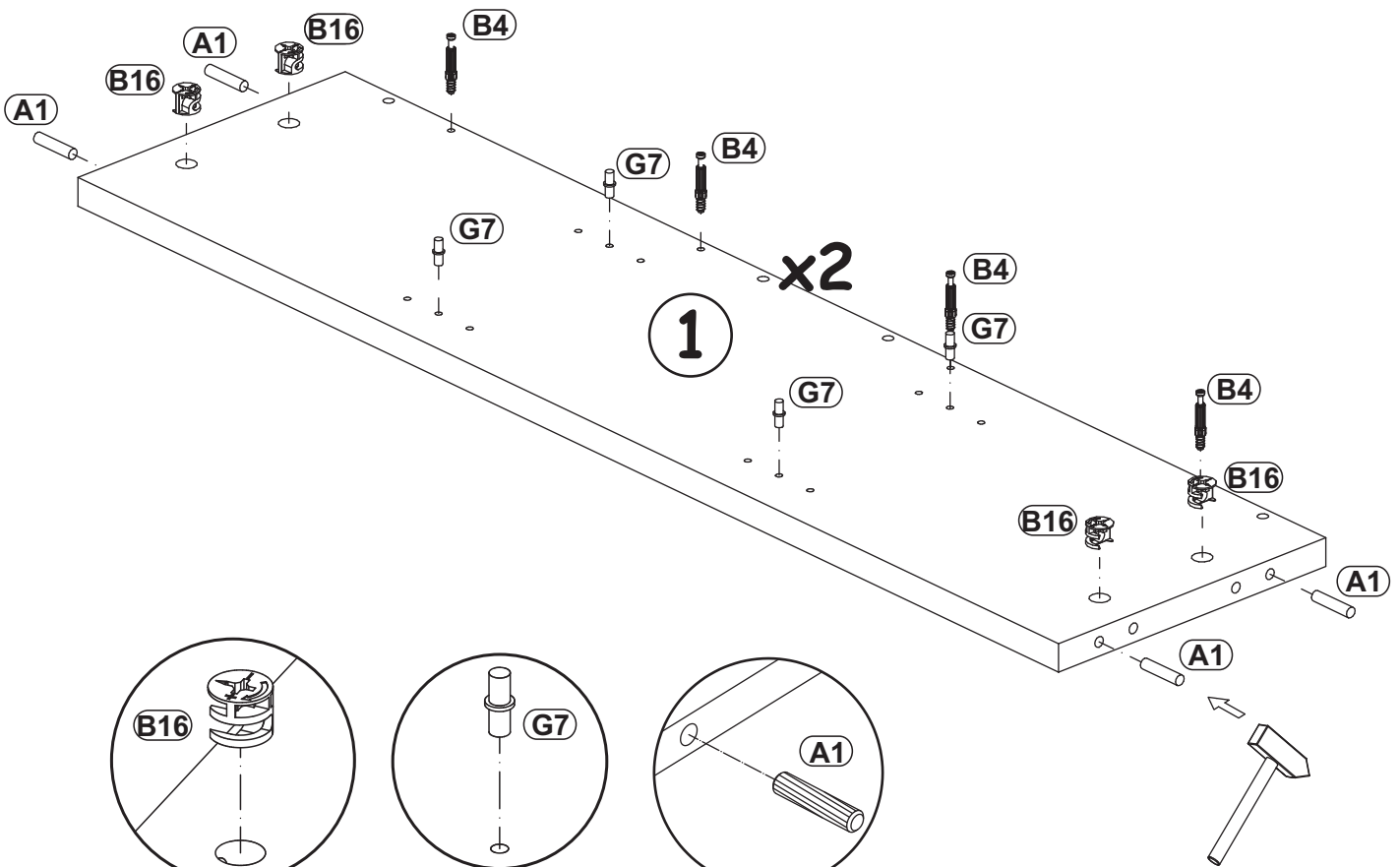
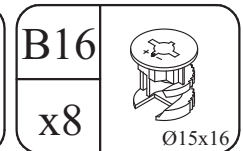
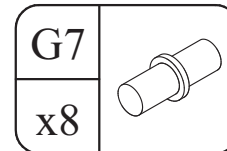
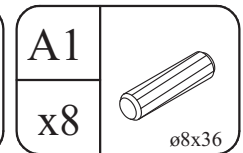
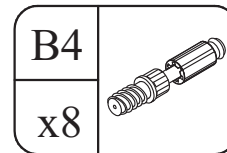
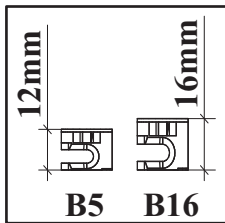




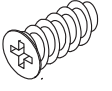
1

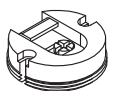


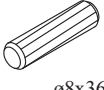
2




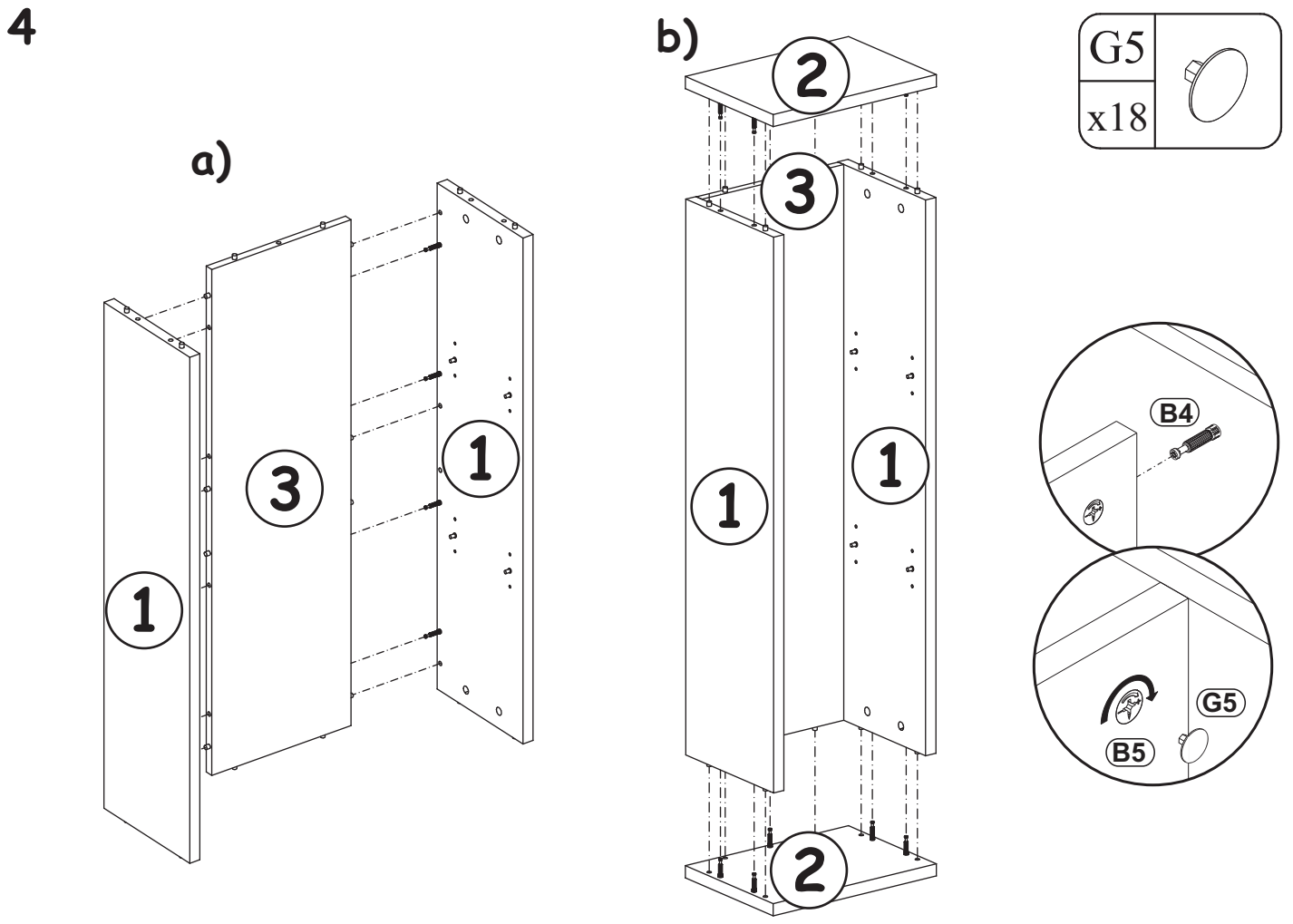
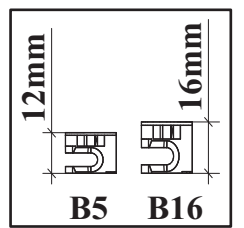
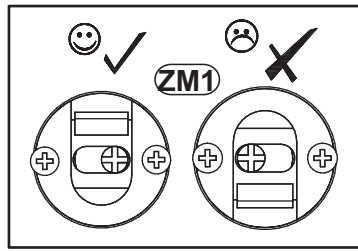
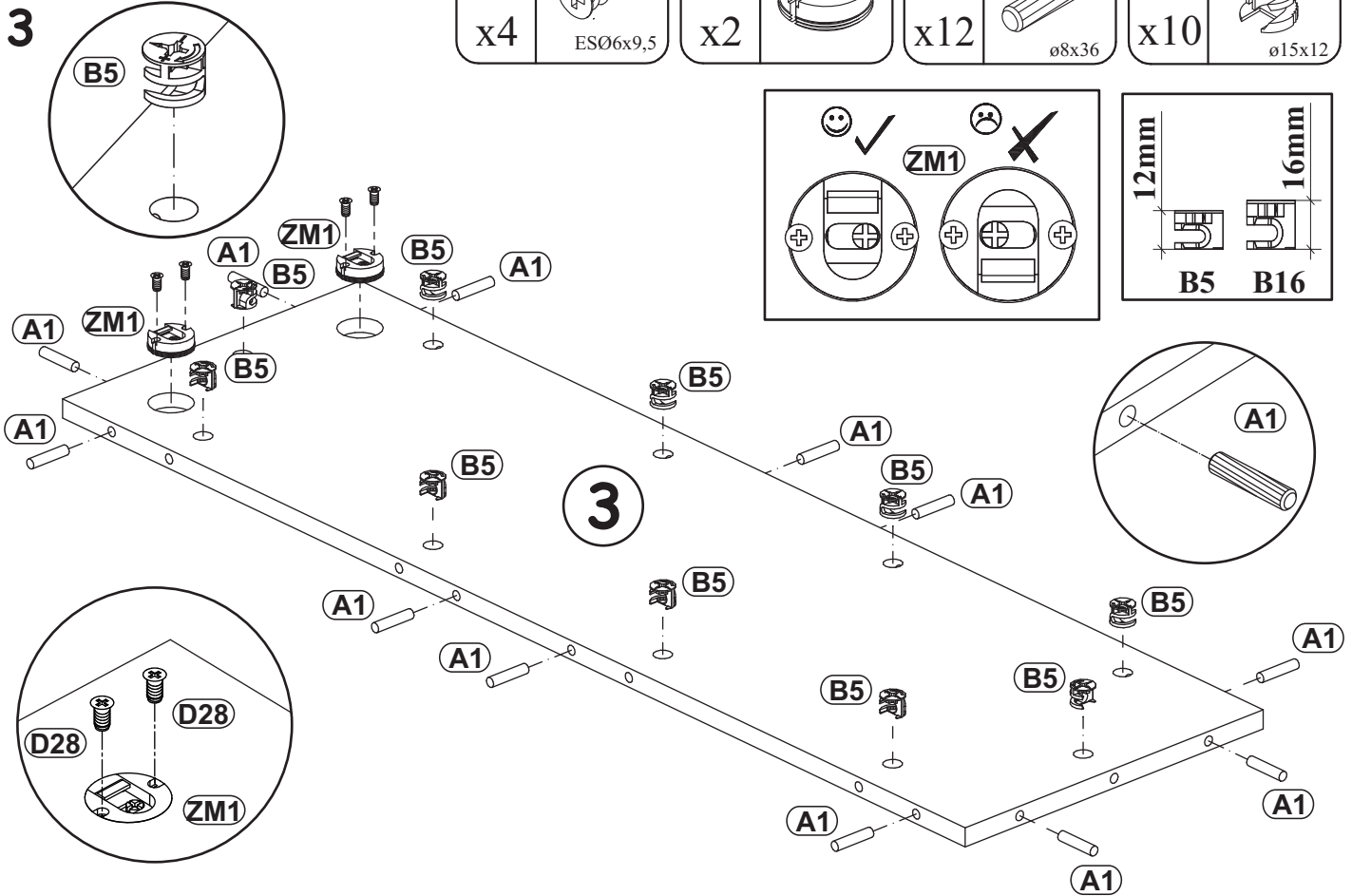
BLOX TYP - 16

D28	
x4	ESØ6x9,5

ZM1	
x2	

A1	
x12	ø8x36

B5	
x10	ø15x12



5

