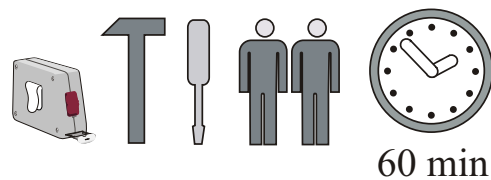
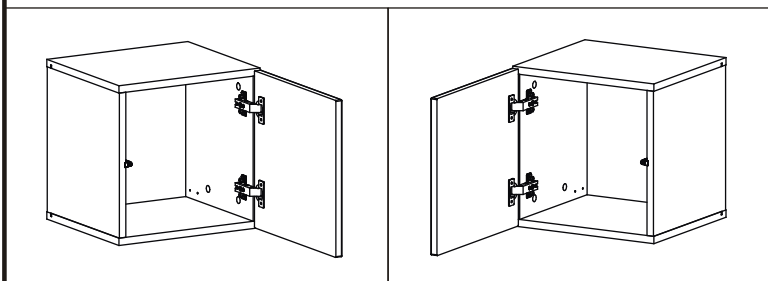
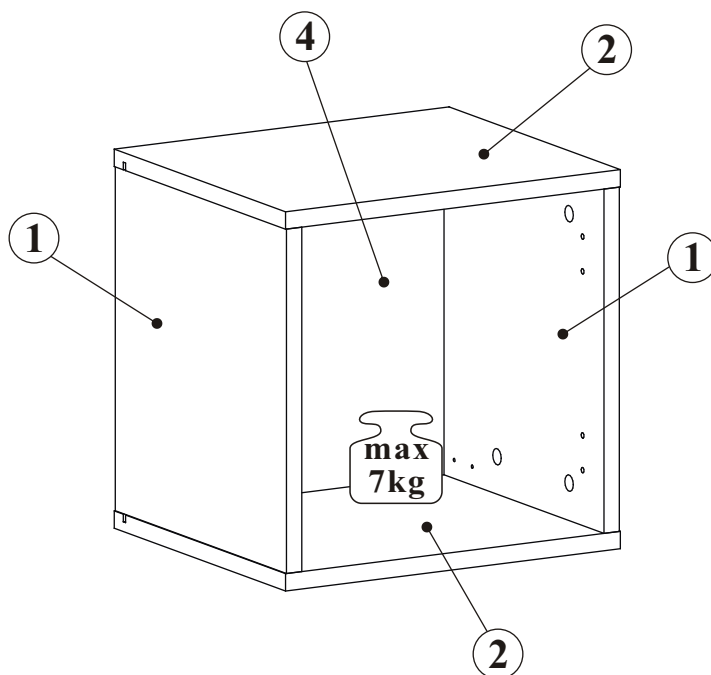
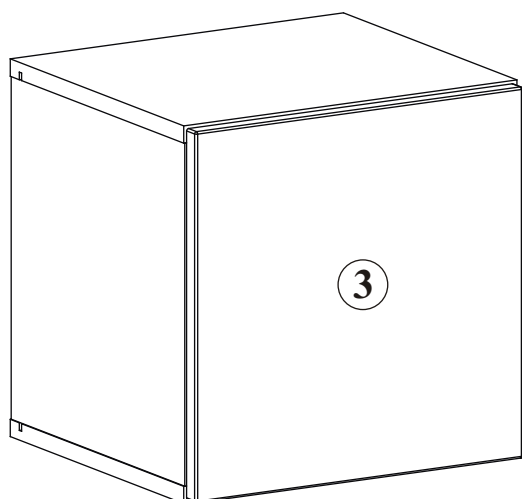
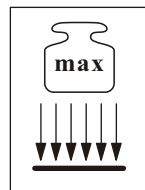
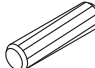



BLOX TYP 20



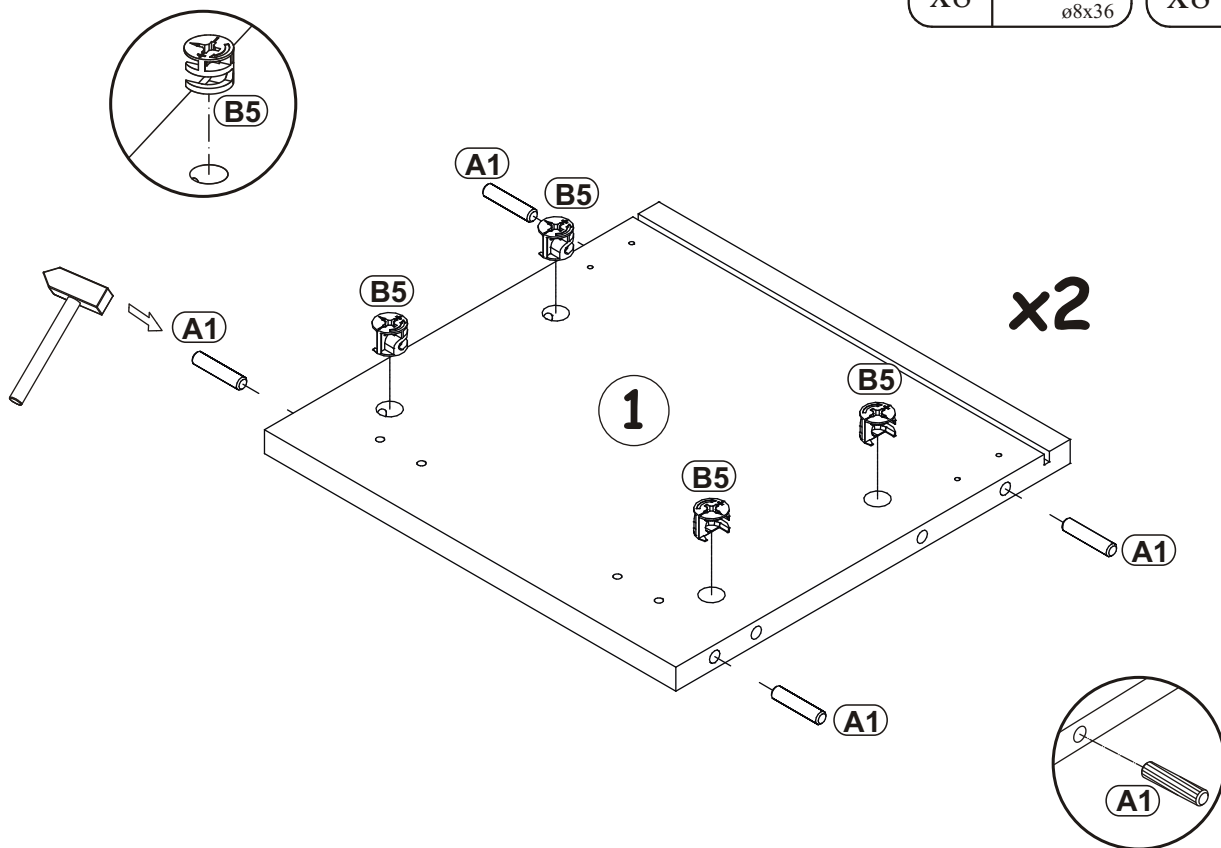
60 min

NO	Dim.		Col.-No	Qty
1	317	304	1	2
2	349	304	1	2
3	343	343	1	1
4	329	327	1	1

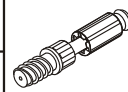
A1	
x8	ø8x36

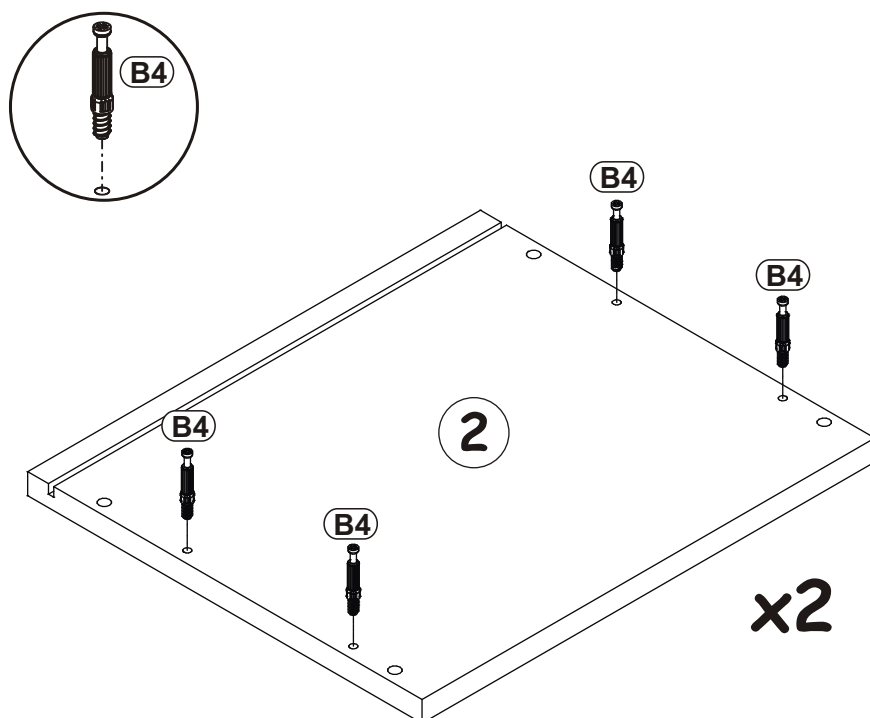
B5	
x8	Ø15x12

1



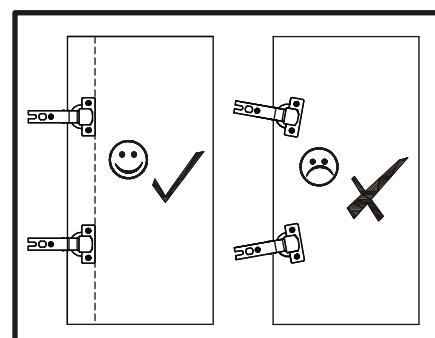
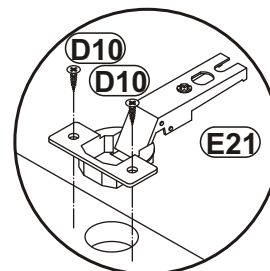
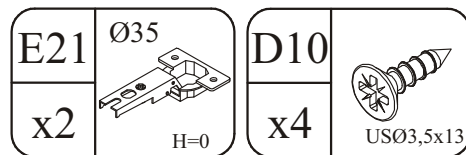
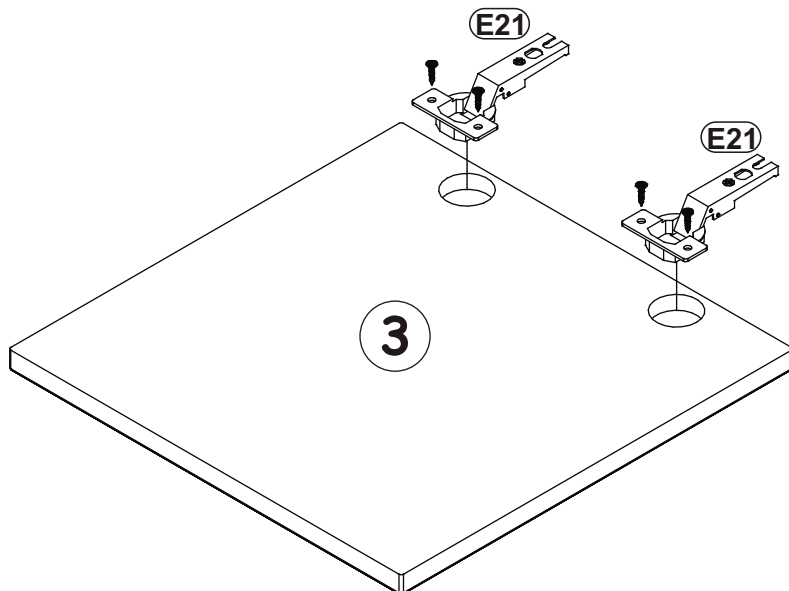
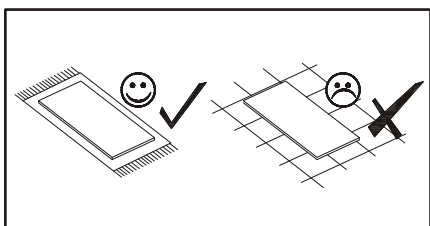
2

B4	
x8	

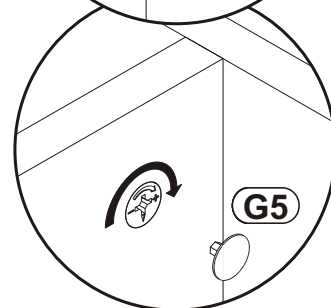
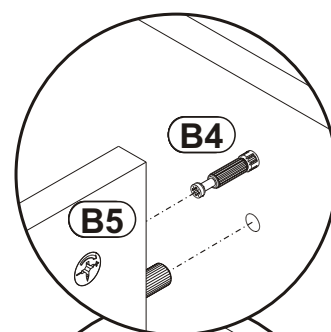
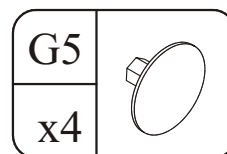
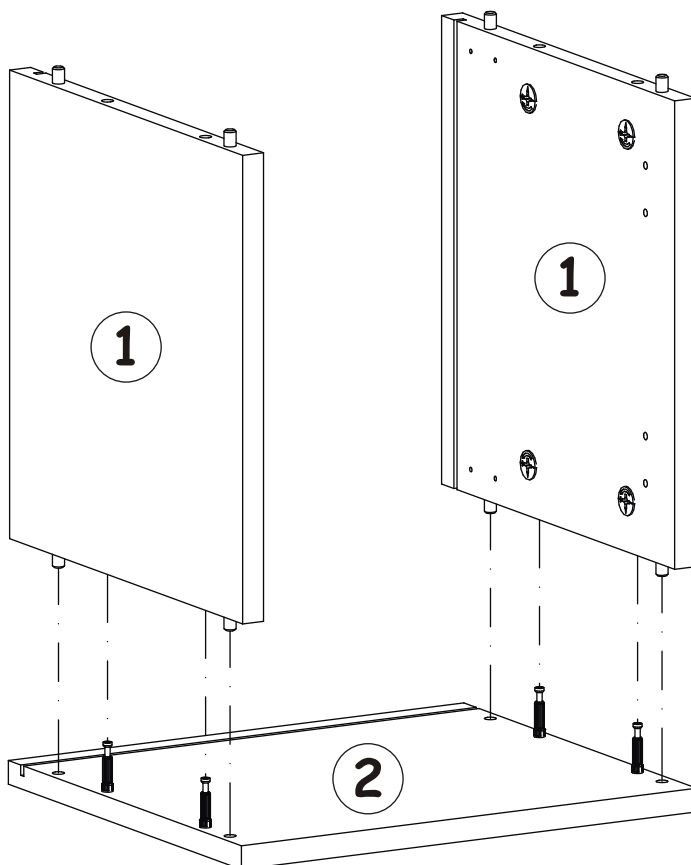


BLOX TYP 20

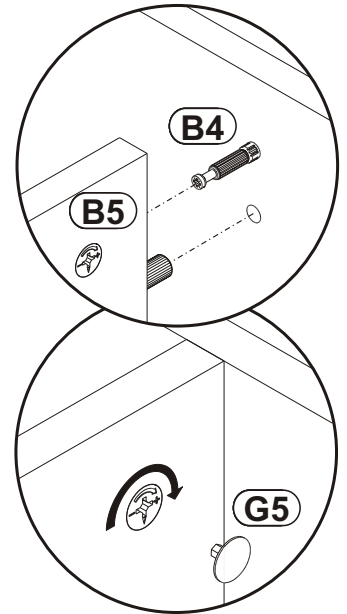
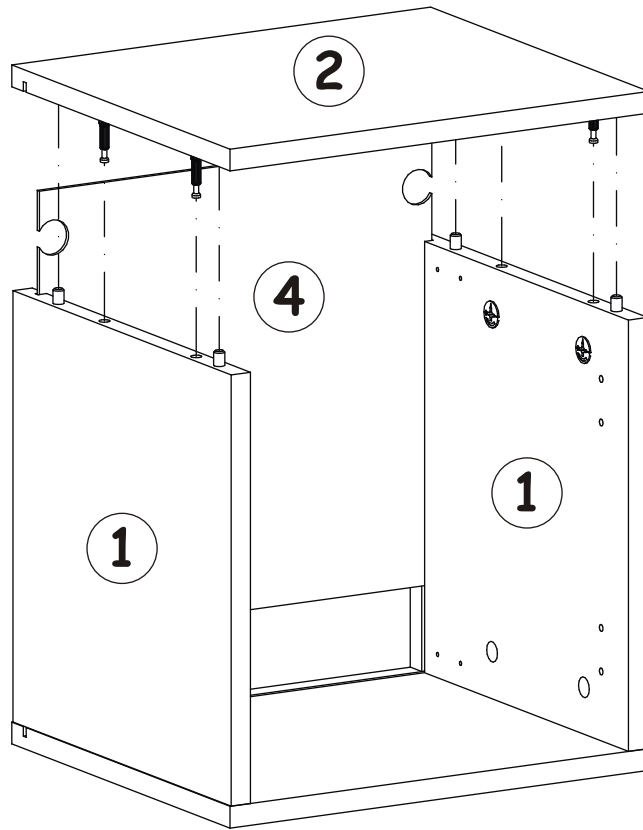
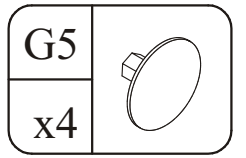
3



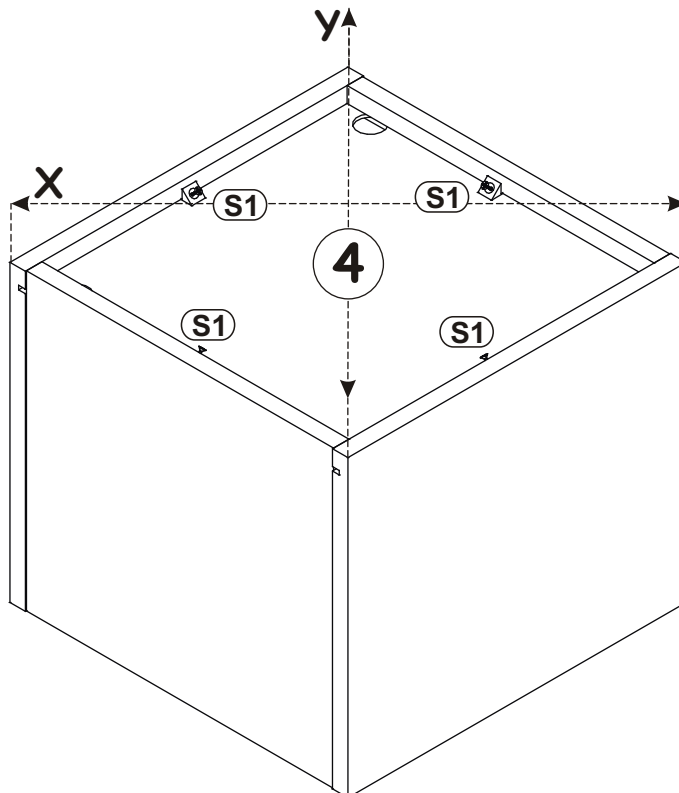
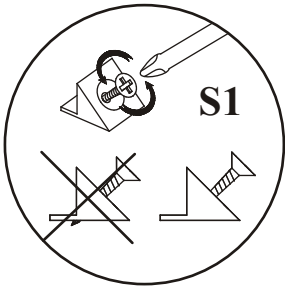
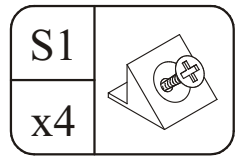
4



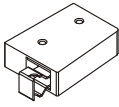

5

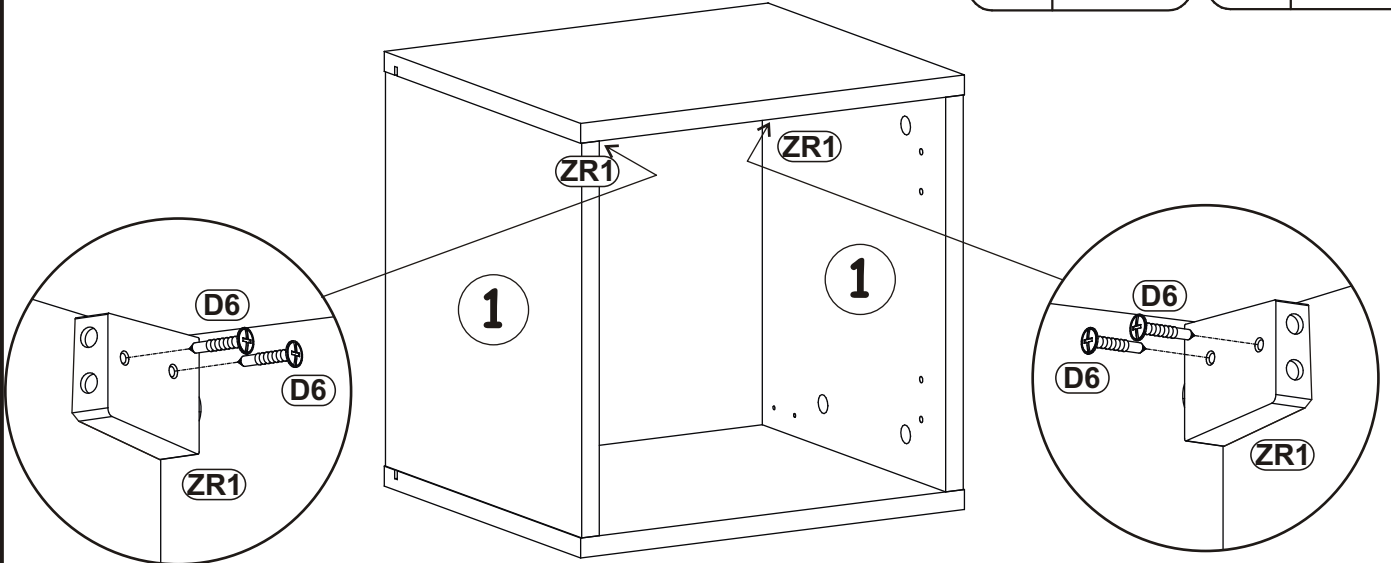


6

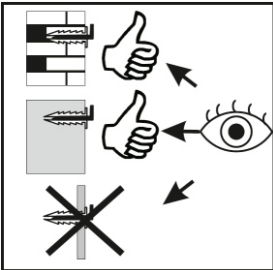


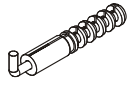
7

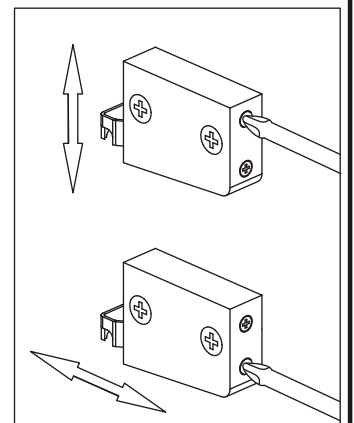
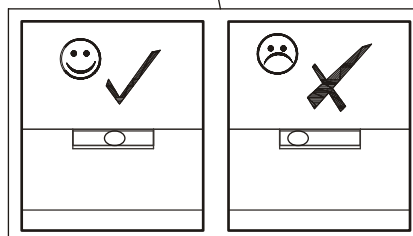
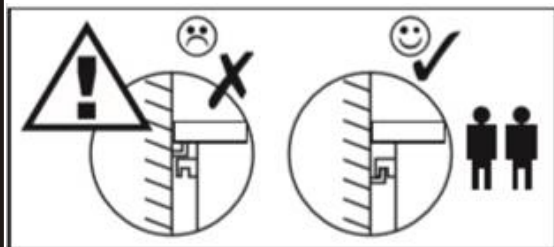
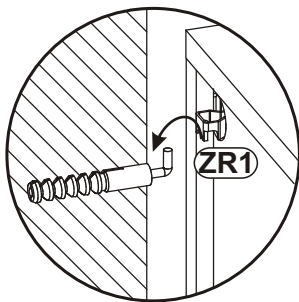
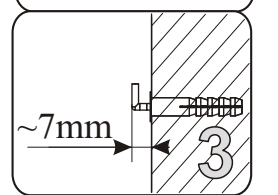
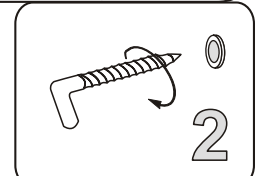
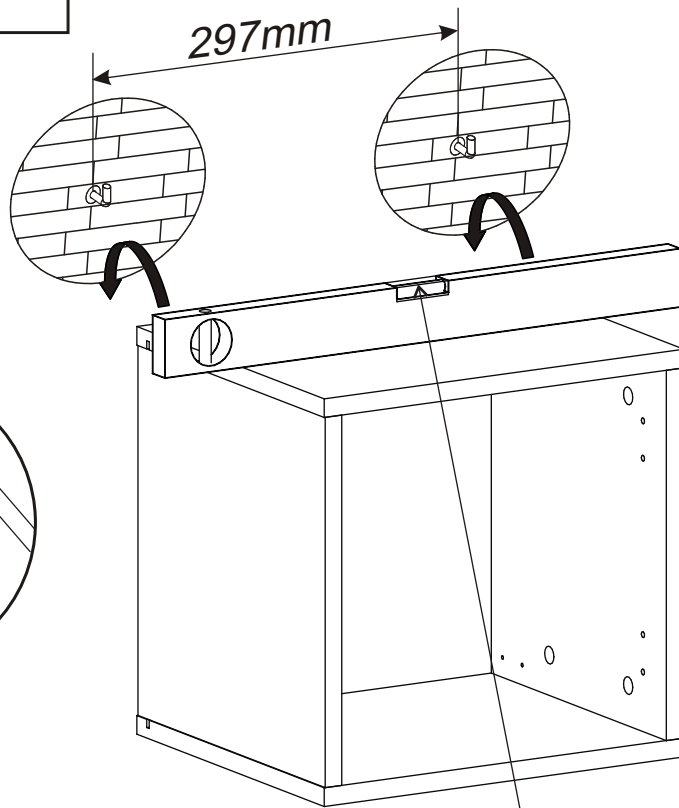
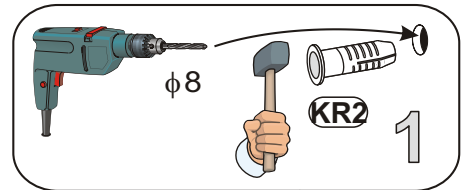
ZR1		D6	
x2		x4	US03,5x30



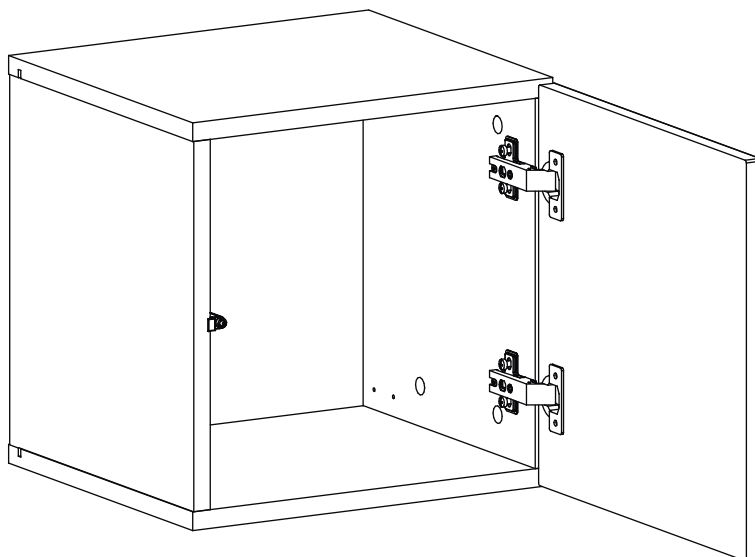
8



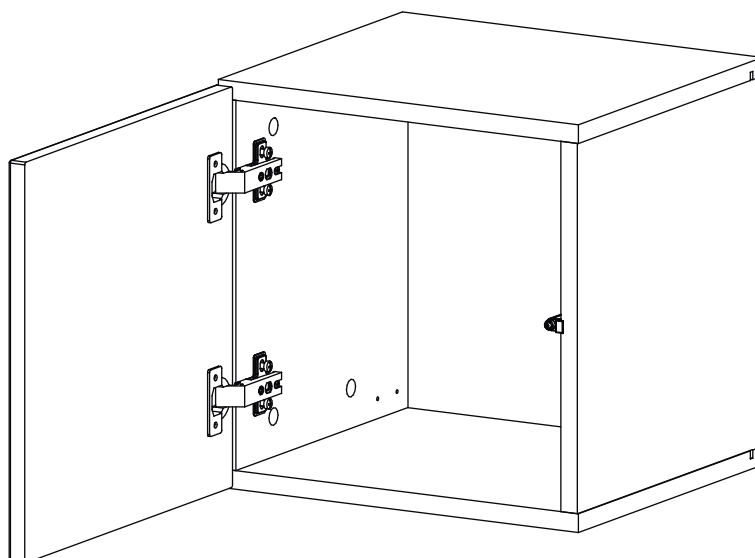
KR2	
x2	



9 - 10

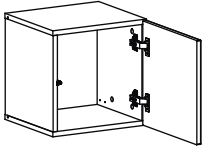


11 - 12

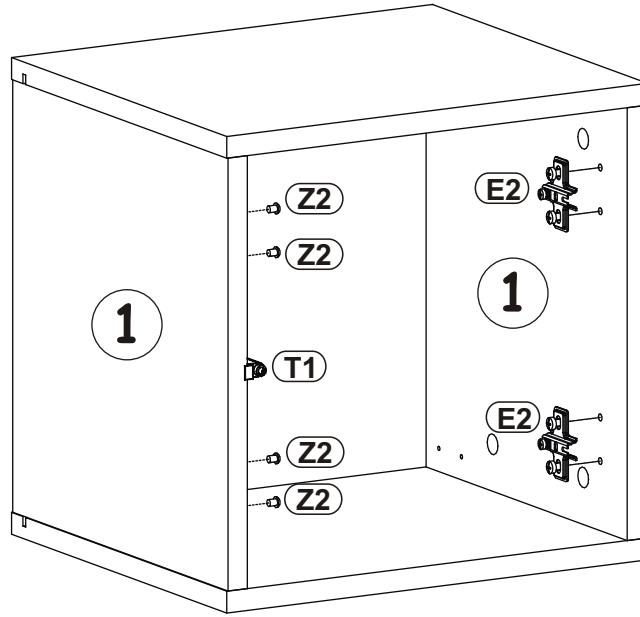
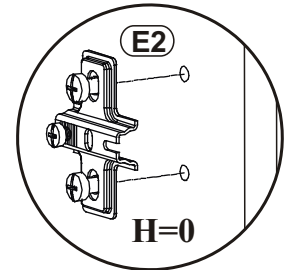
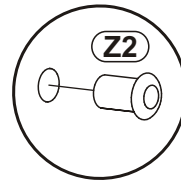
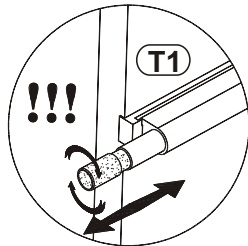
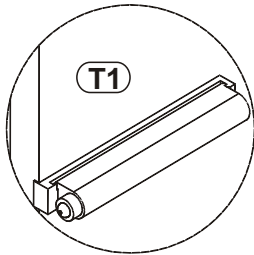
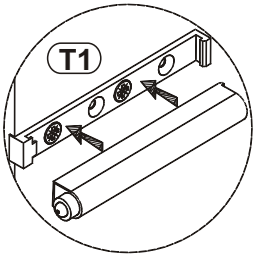
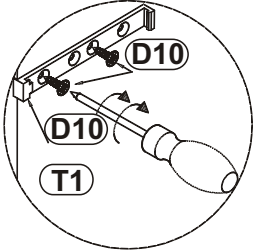


BLOX TYP 20

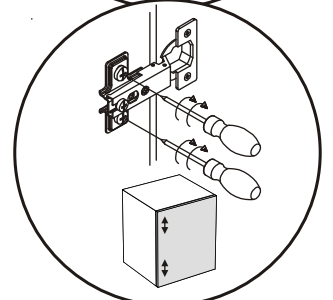
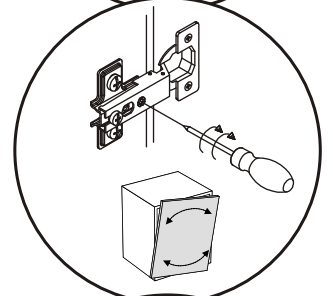
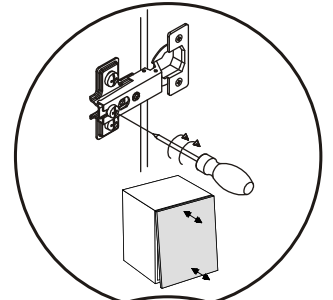
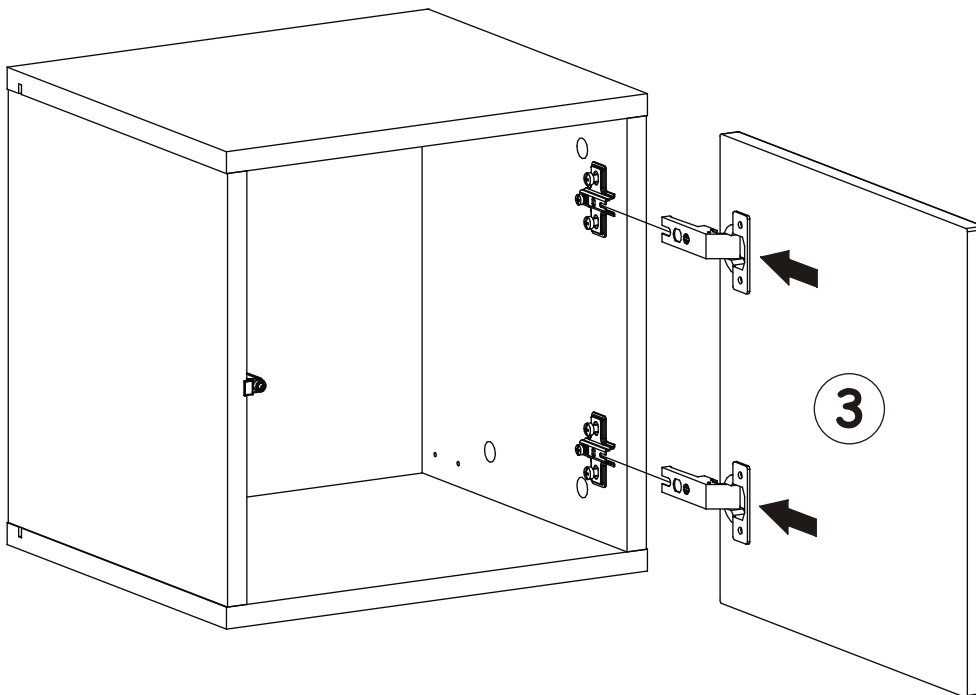
9



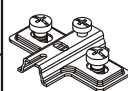


E2		Z2		T1	
x2	H=0	x4	Ø5	x1	
D10		x2			USØ3,5x13

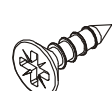


10

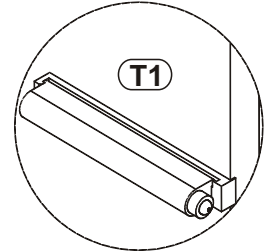
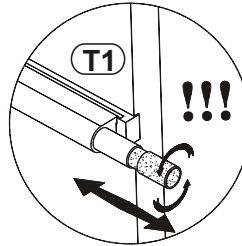
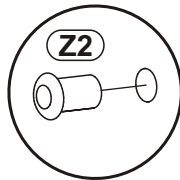
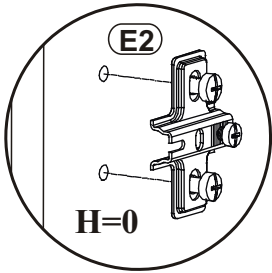
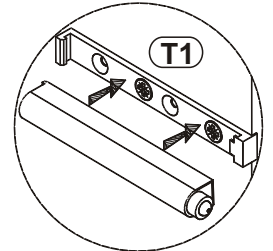
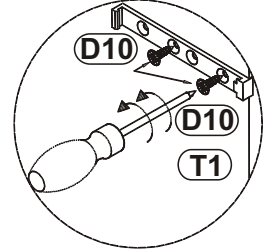
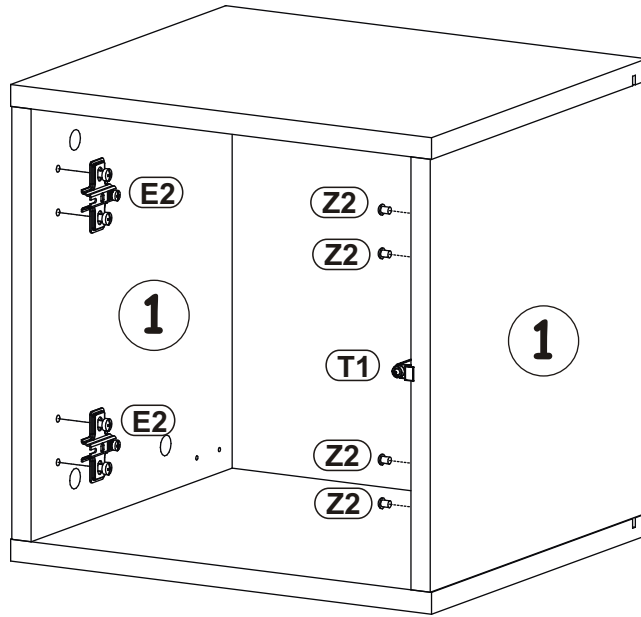
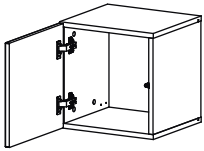


BLOX TYP 20

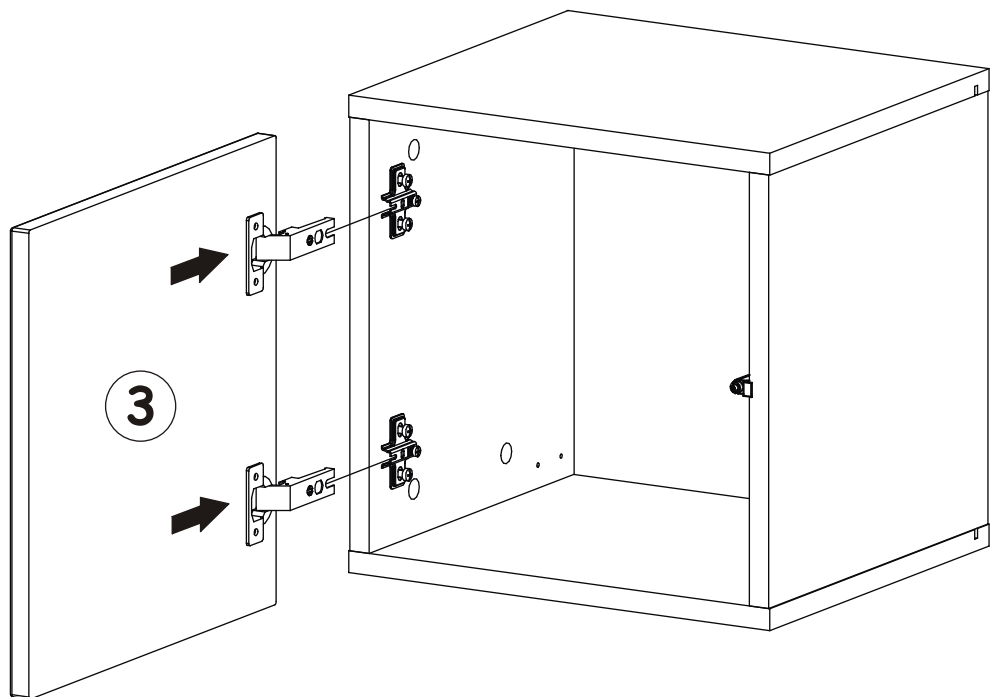
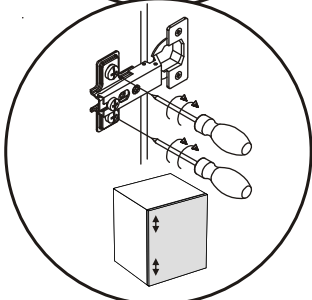
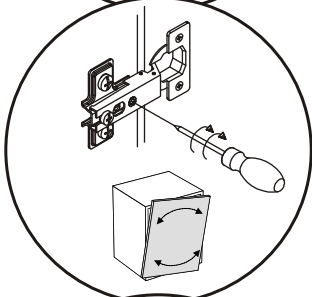
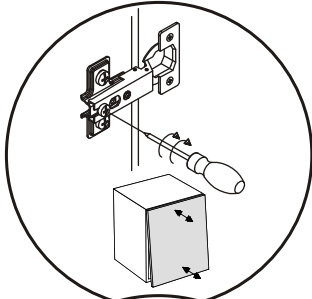
E2		Z2		T1	
x2	H=0	x4	Ø5	x1	

D10	
x2	USØ3,5x13

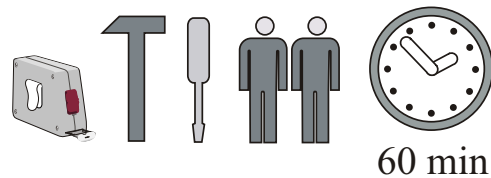
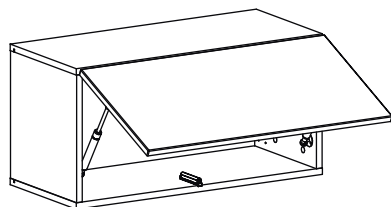
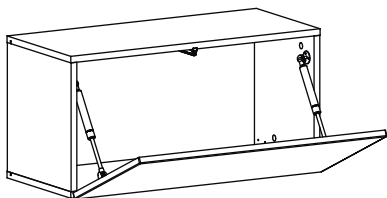
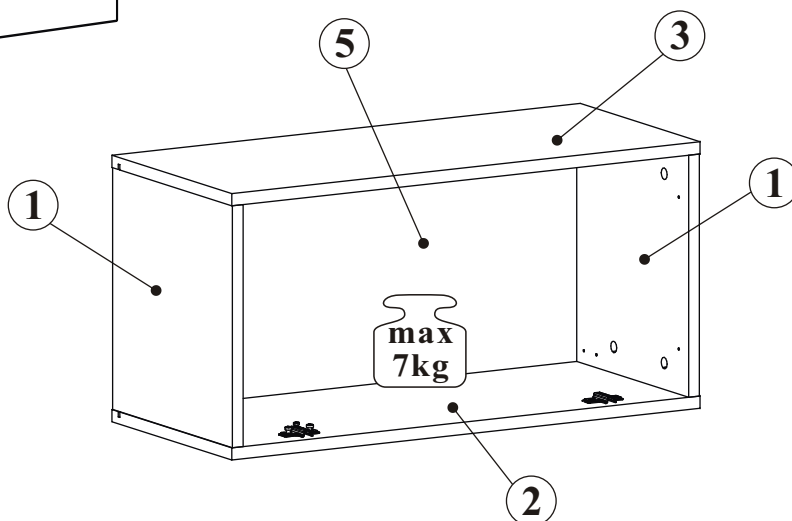
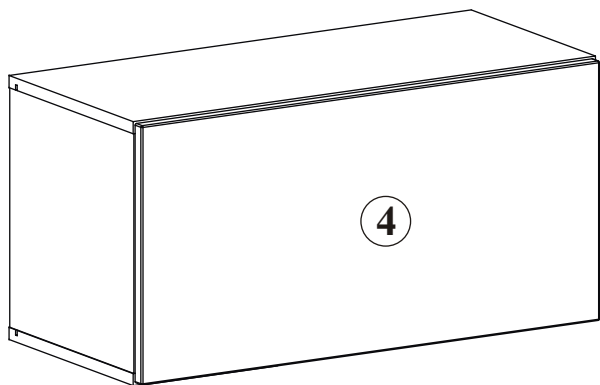
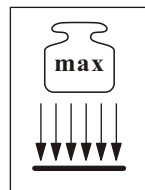
11



12

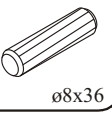
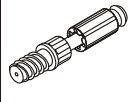


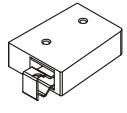

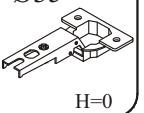
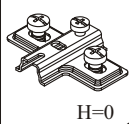

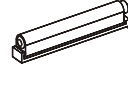

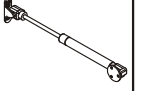
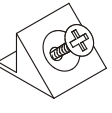
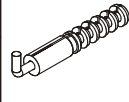



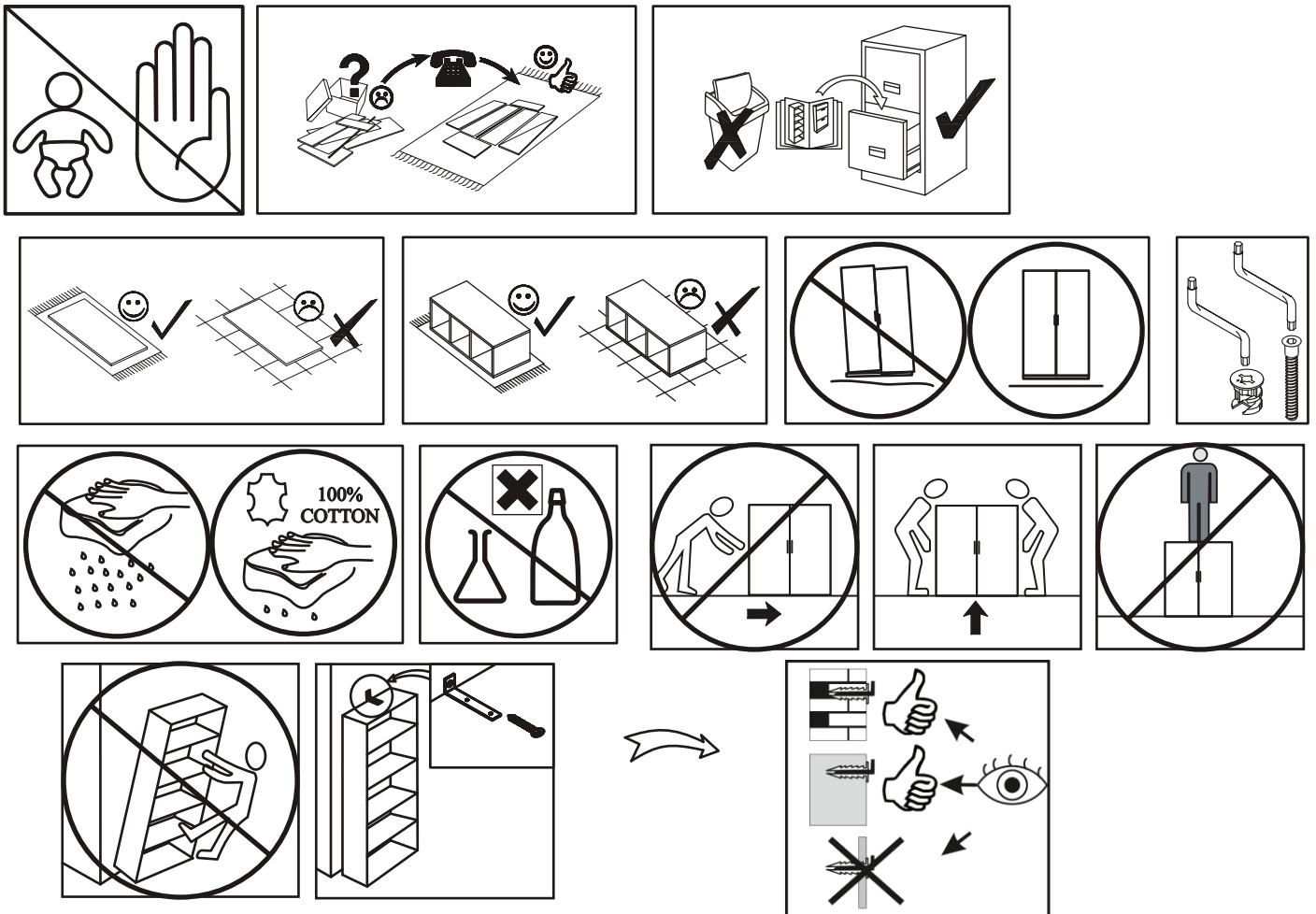
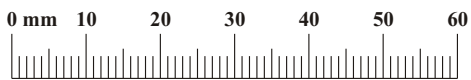
BLOX TYP 21



NO	Dim.		Col.-No	Qty
1	317	304	1	2
2	699	304	1	1
3	699	304	1	1
4	693	343	1	1
5	329	677	1	1

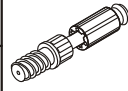
BLOX TYP 21

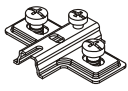
A1 x8  ø8x36	B4 x8 	B5 x8  Ø15x12	G5 x8 	ZR1 x2 	D6 x4  USØ3,5x30
E21 x2 Ø35  H=0	E2 x2  H=0	D10 x26  USØ3,5x13	T1 x1 	BO1 x2 	BP1 x2 
S1 x6 	KR2 x2 	G2 x1 			

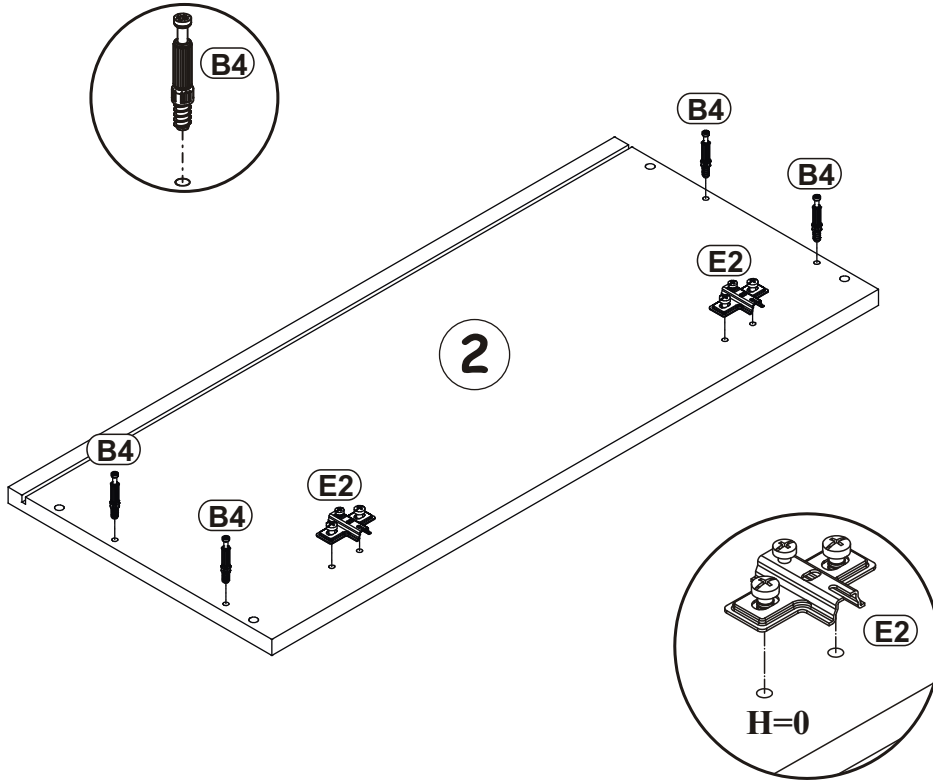


BLOX TYP 21

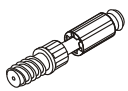
1

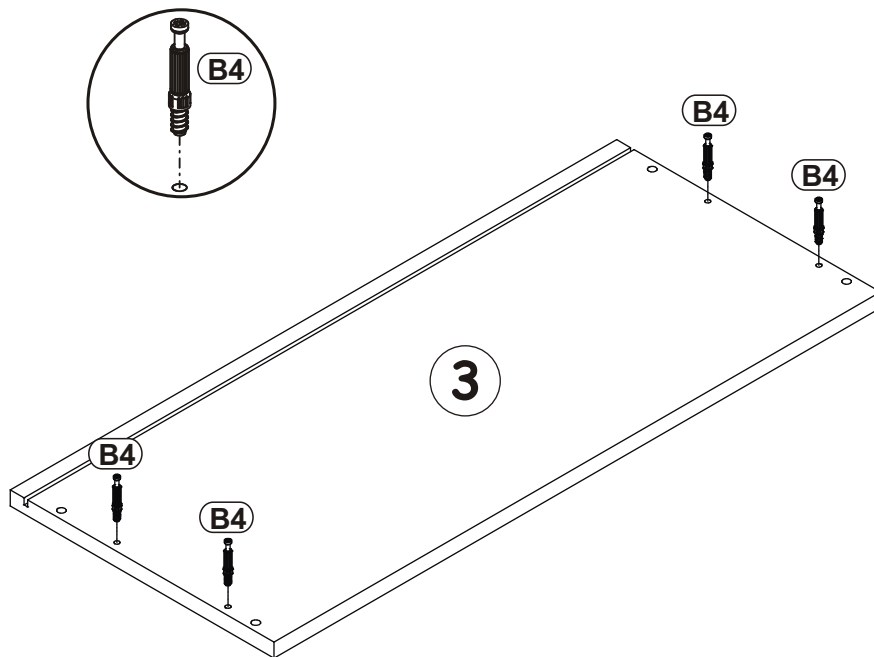
B4	
x4	

E2	
x2	H=0

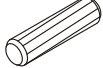



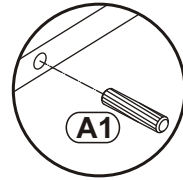
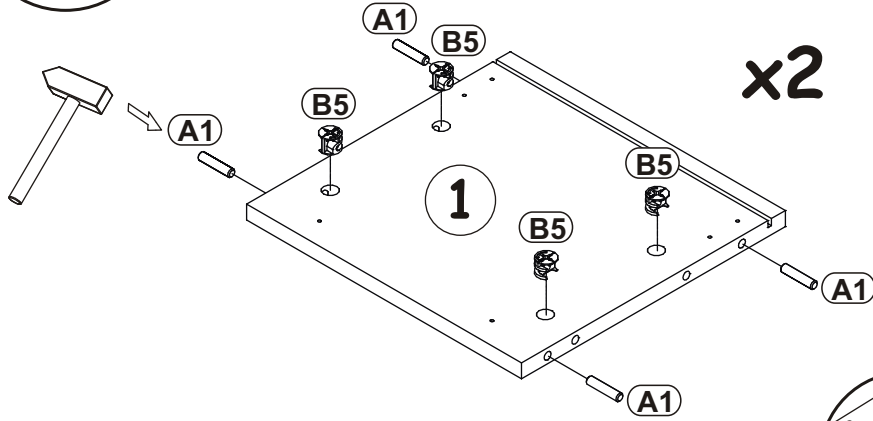
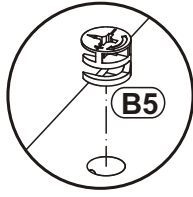
2

B4	
x4	

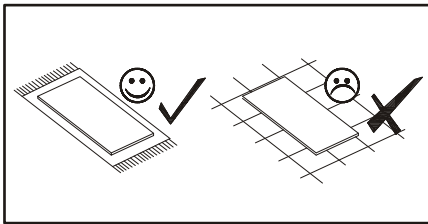


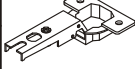
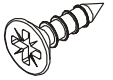
3

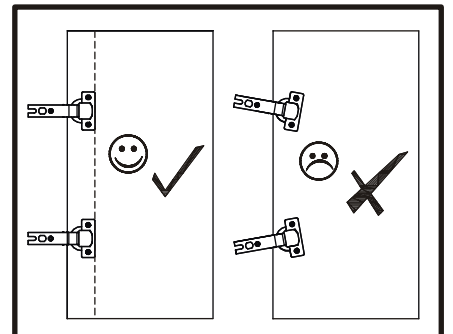
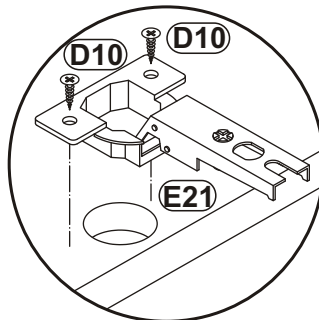
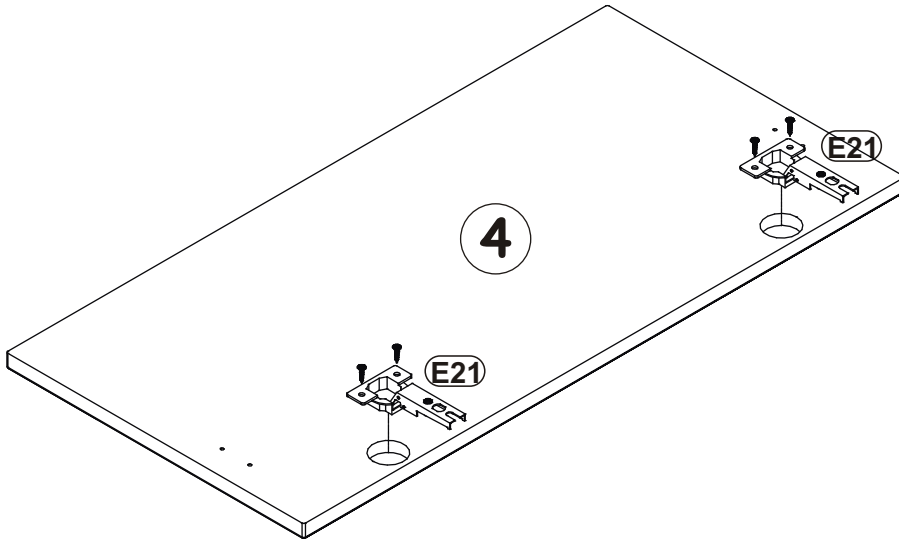
A1		B5	
x8	ø8x36	x8	Ø15x12



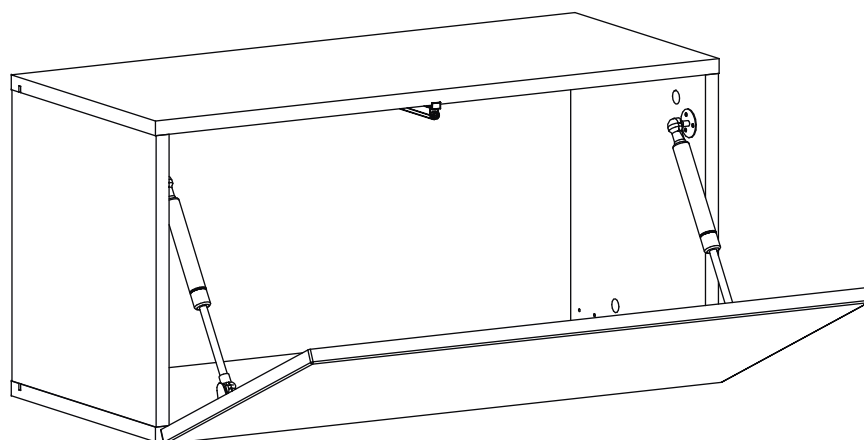
4



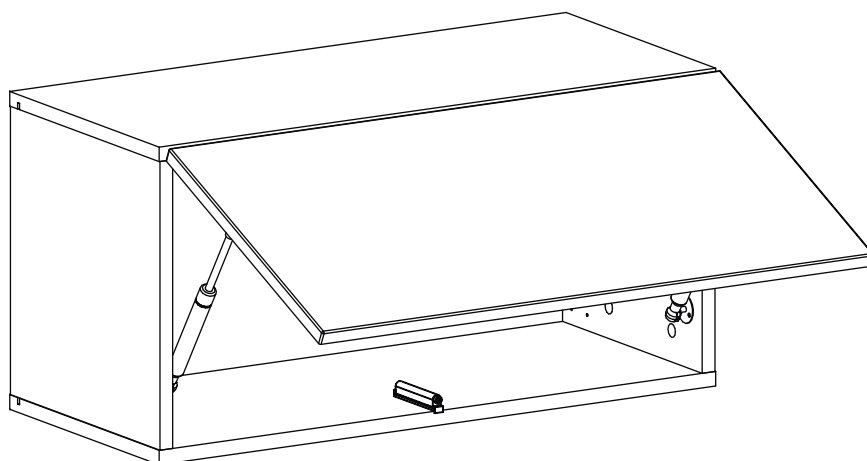
E21		D10	
x2	Ø35 H=0	x4	USØ3,5x13



5 - 12

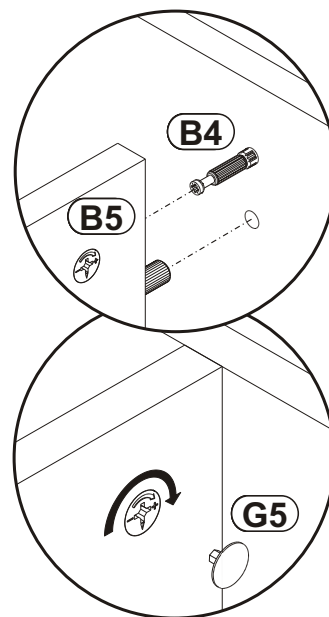
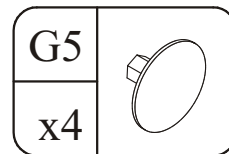
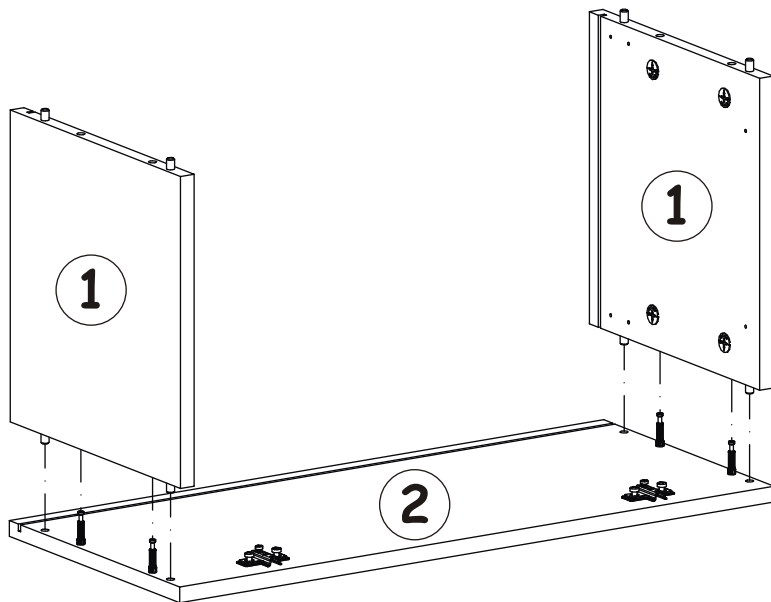
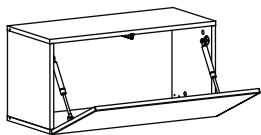


13 - 20

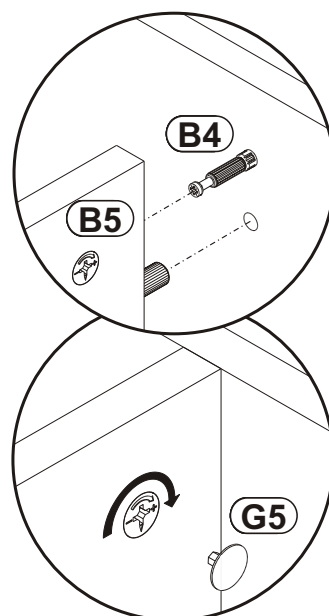
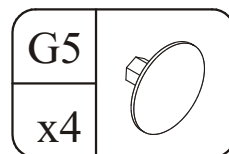
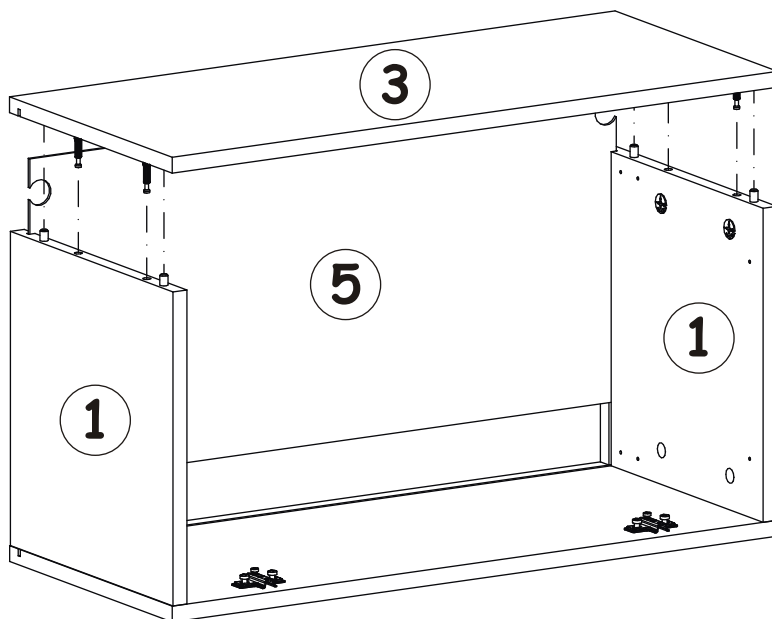


BLOX TYP 21

5



6

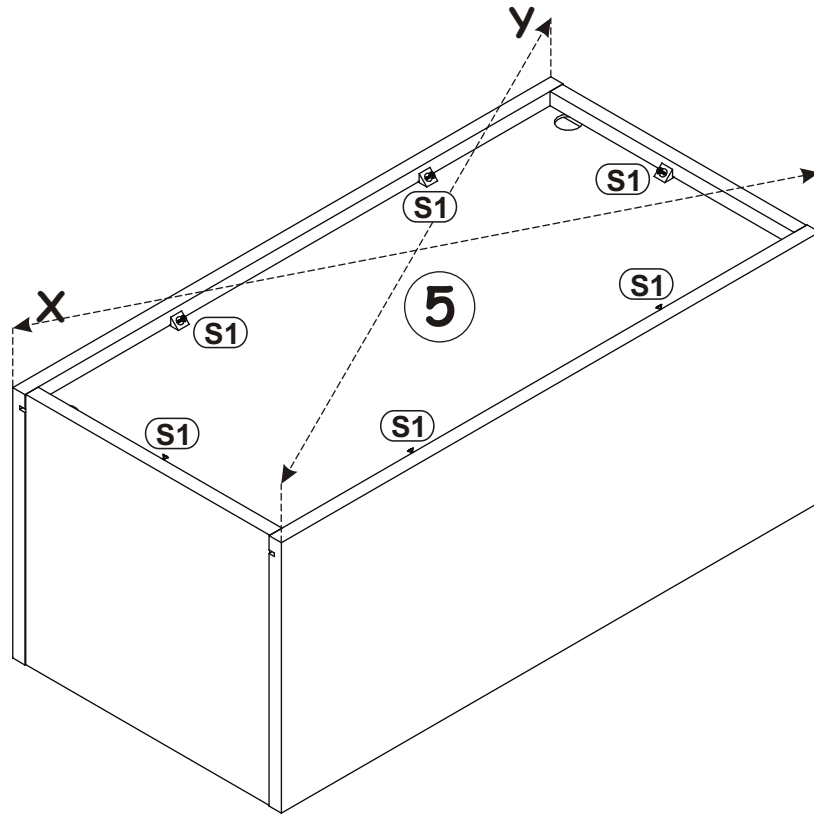
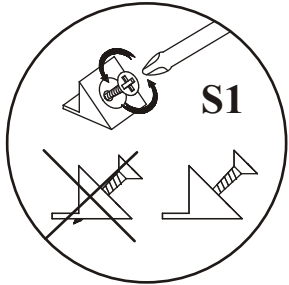
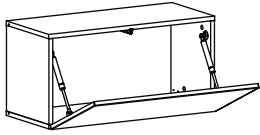


BLOX TYP 21



S1	
x6	

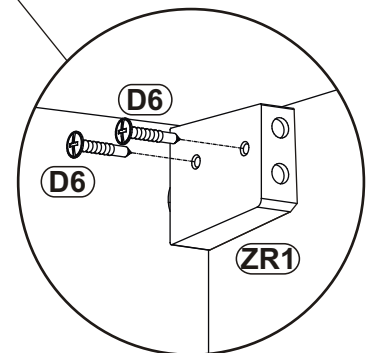
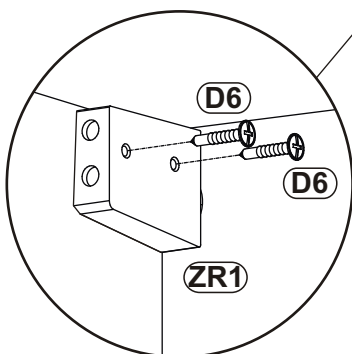
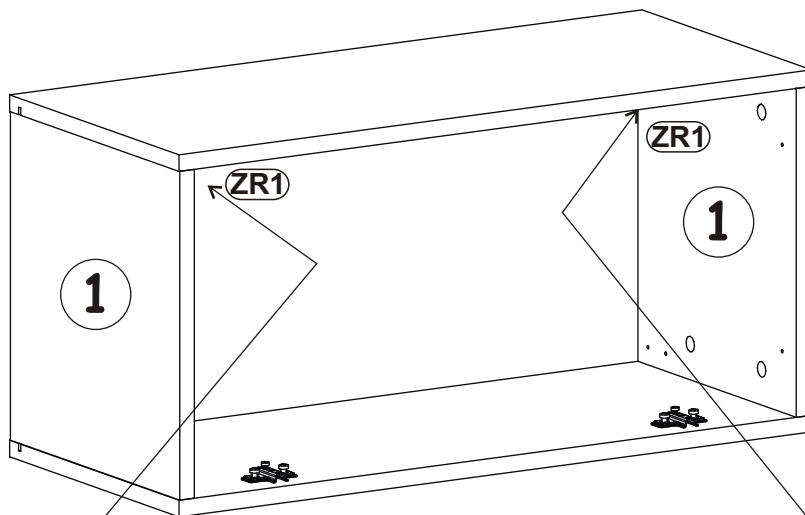
7



8

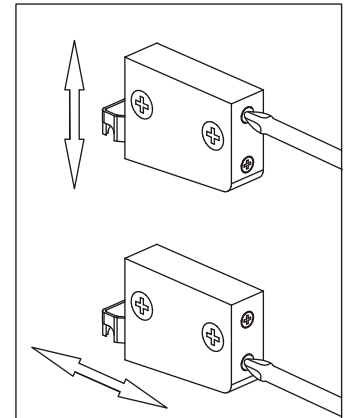
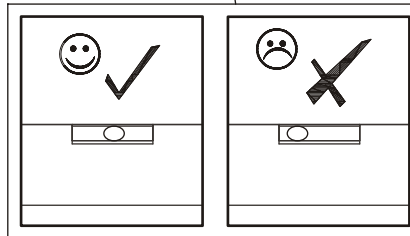
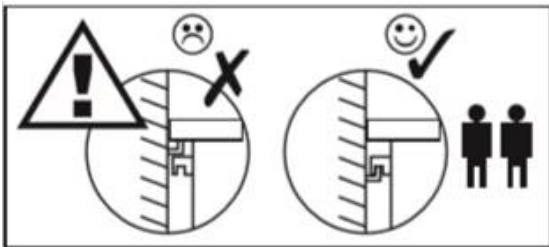
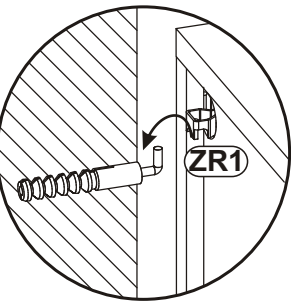
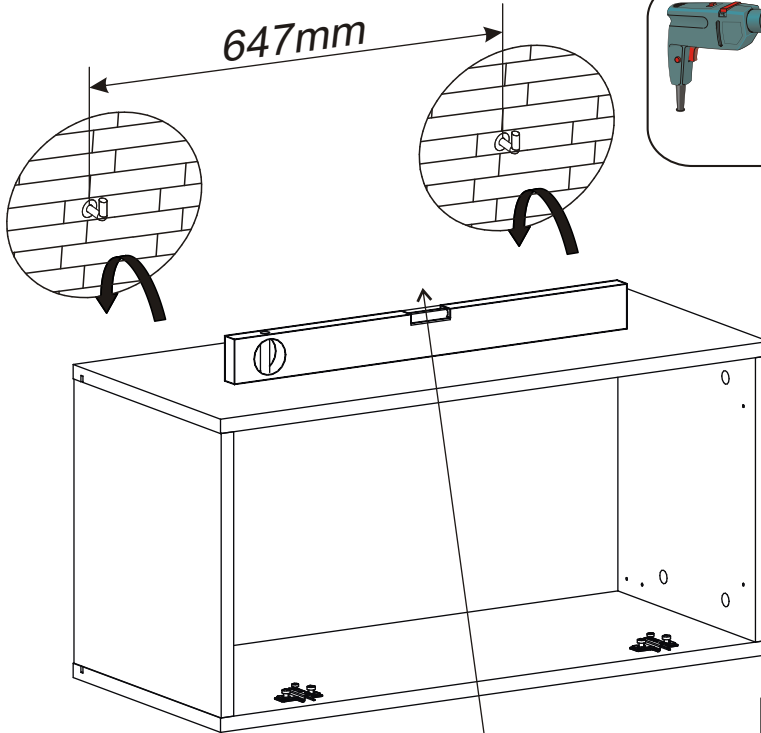
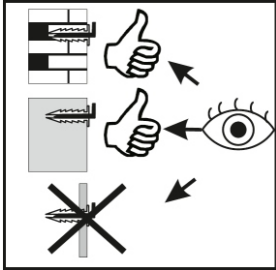
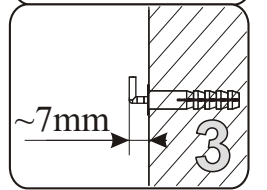
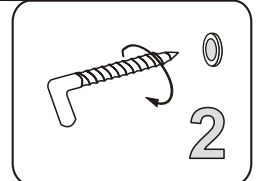
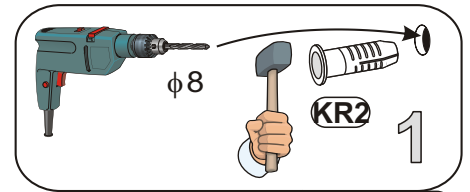
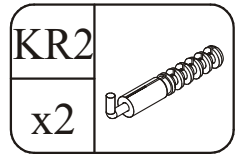
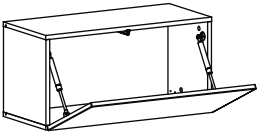
ZR1	
x2	

D6	
x4	USØ3,5x30

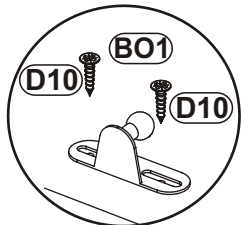
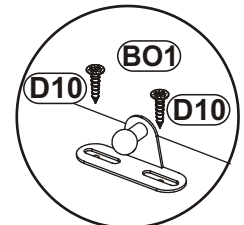
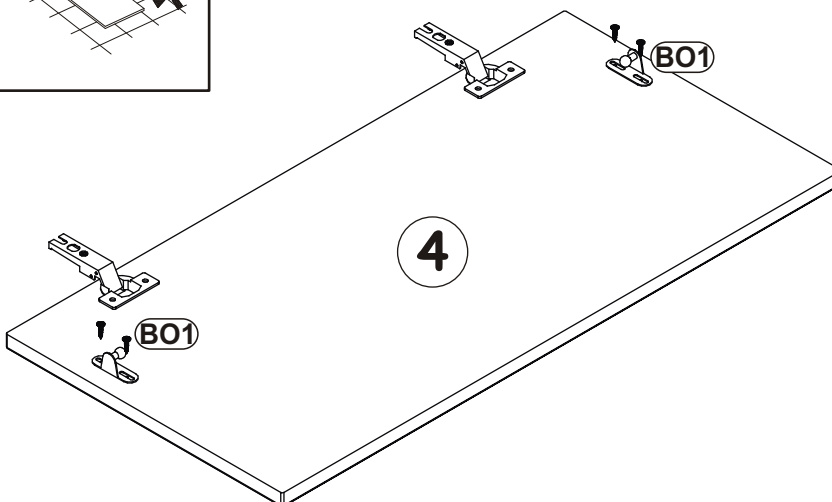
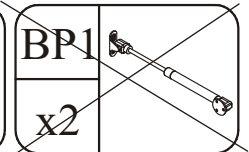
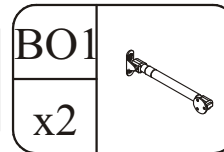
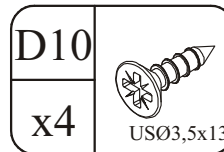
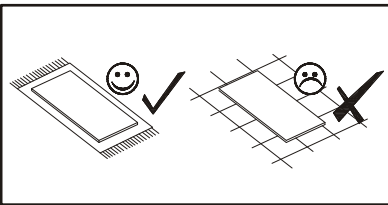


BLOX TYP 21

9

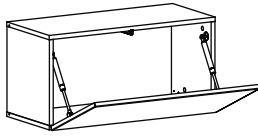



10





BLOX TYP 21

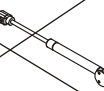
11

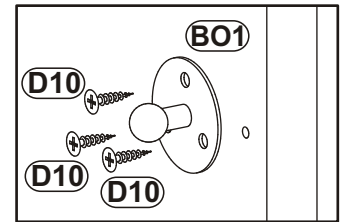
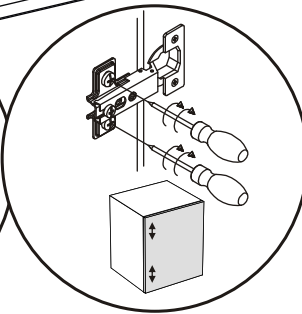
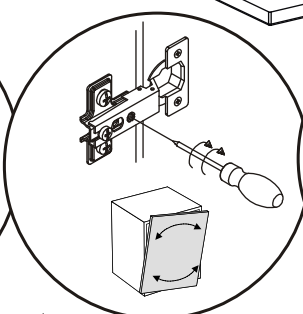
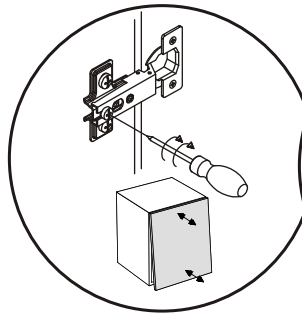
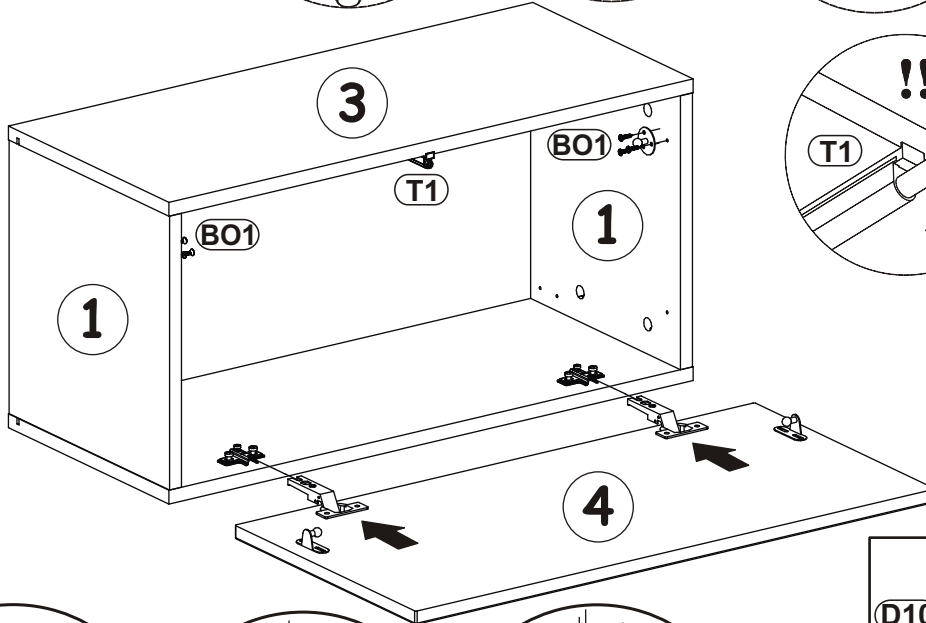
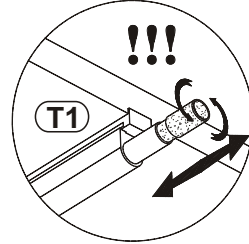
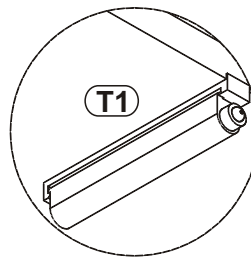
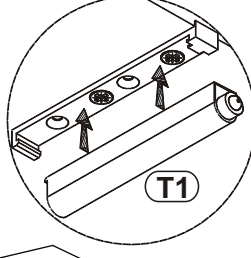
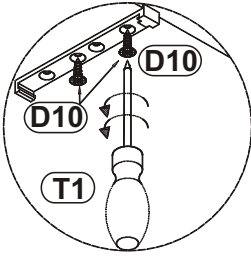


D10	
x8	USØ3,5x13


T1	
x1	

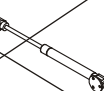
BO1	
x2	

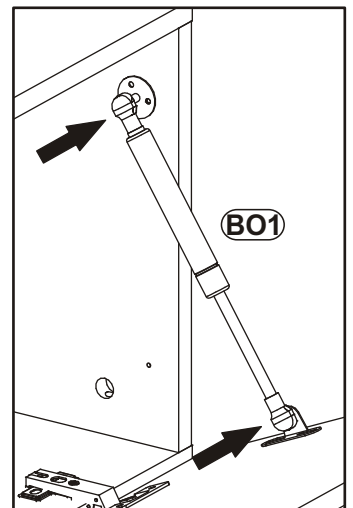
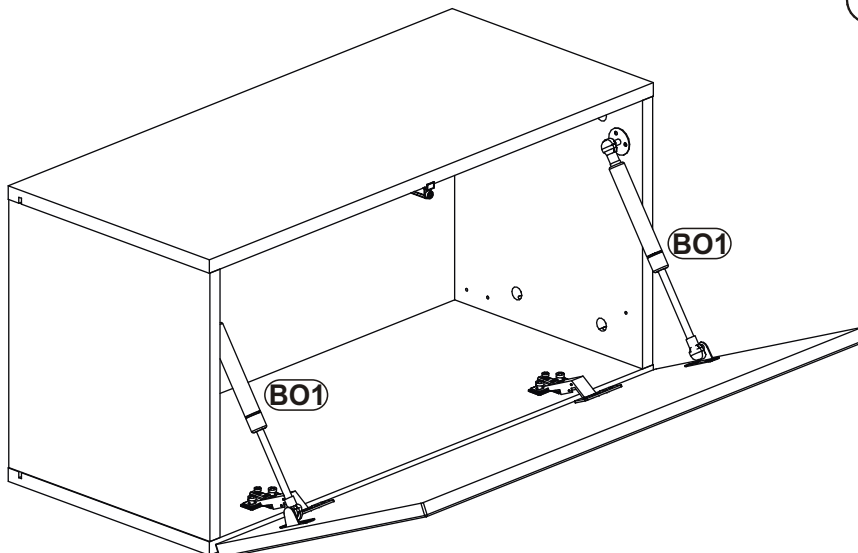
BP1	
x2	



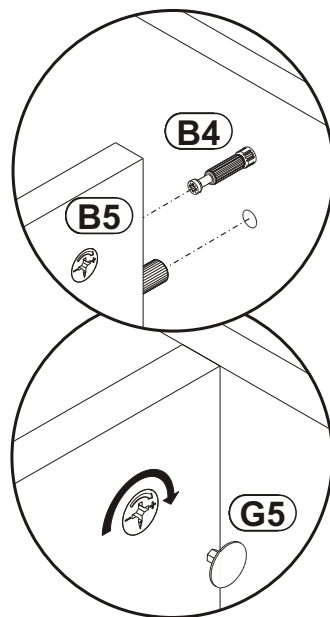
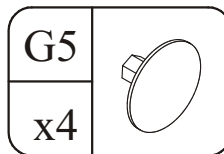
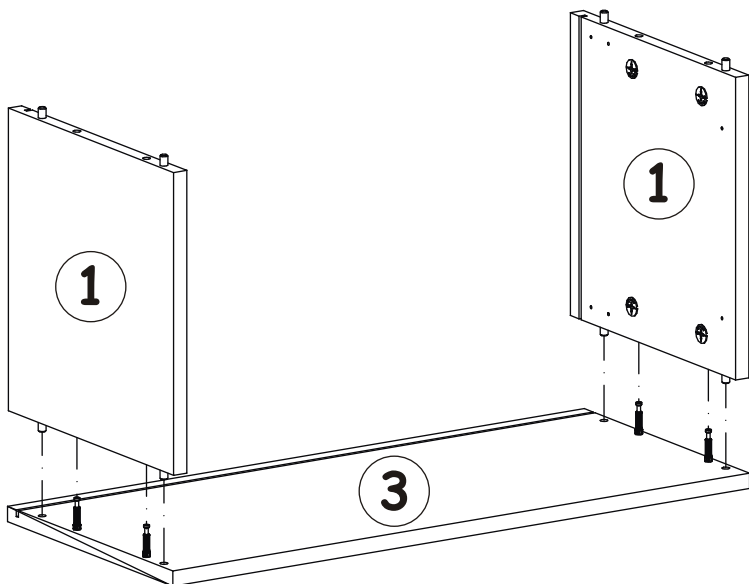
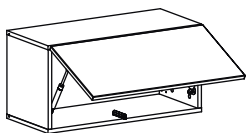
12

BO1	
x2	

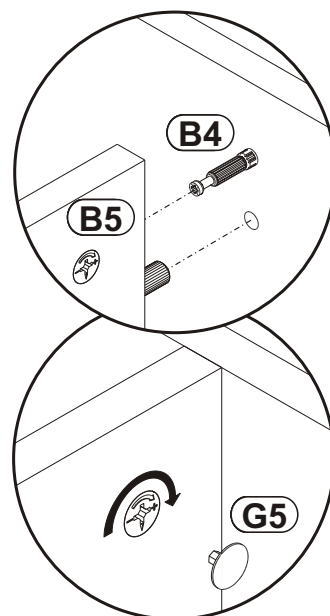
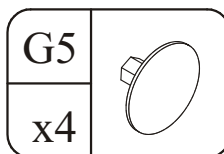
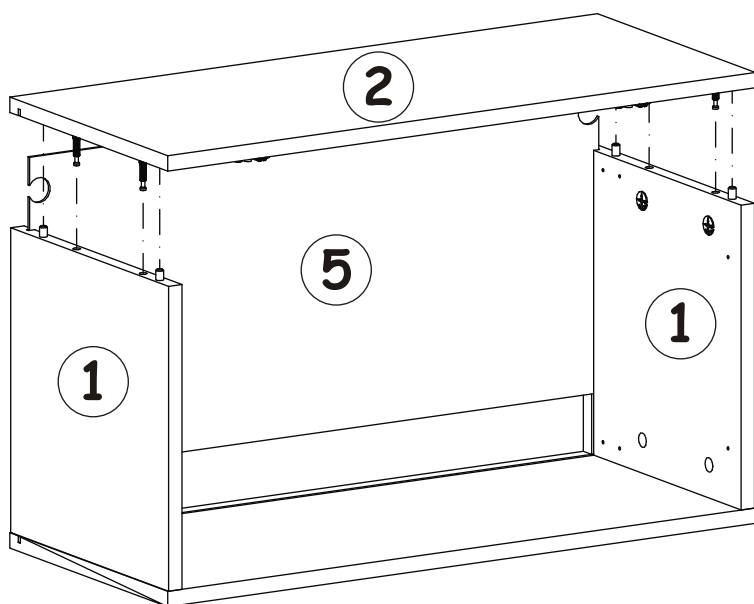
BP1	
x2	



13



14

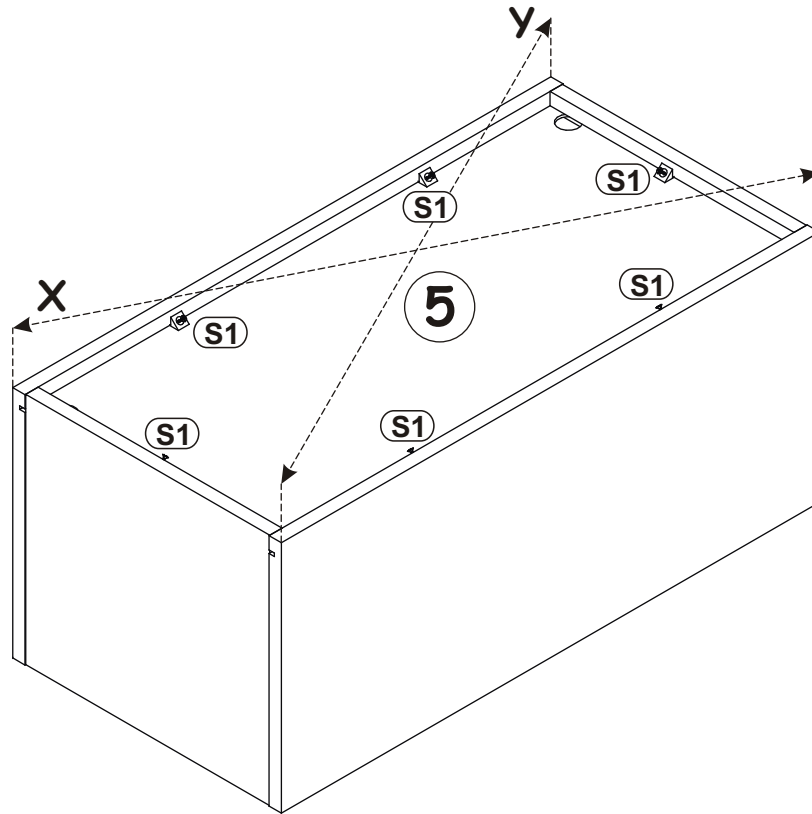
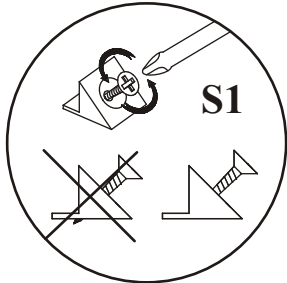
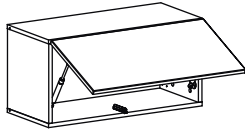


BLOX TYP 21



S1	
x6	

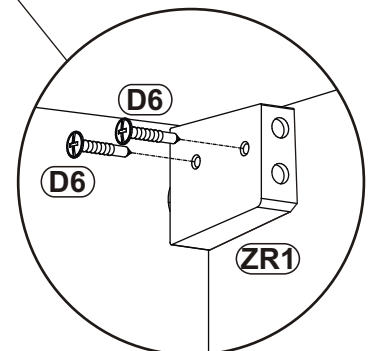
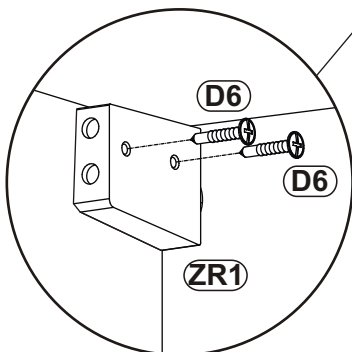
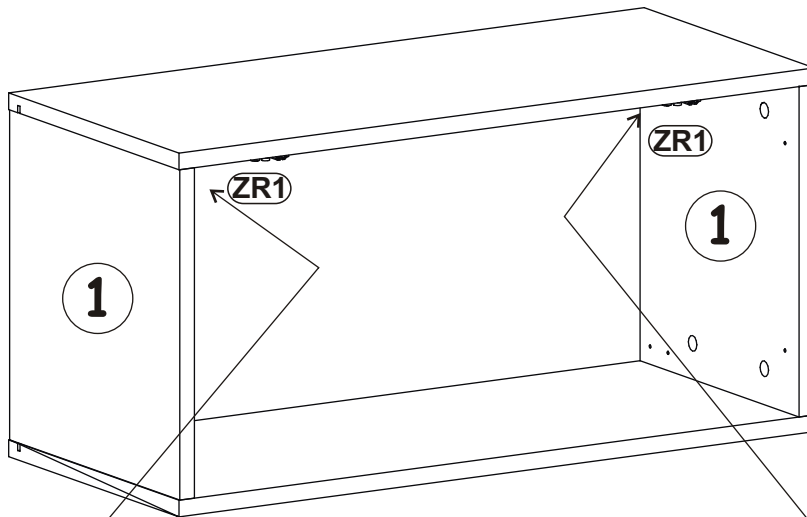
15



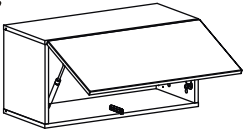
16

ZR1	
x2	

D6	
x4	USØ3,5x30

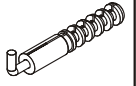


17

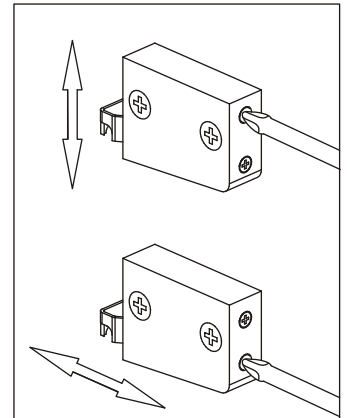
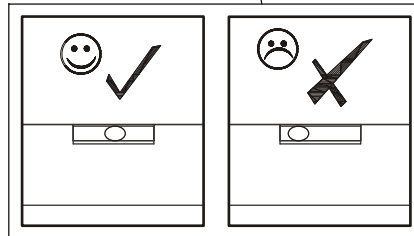
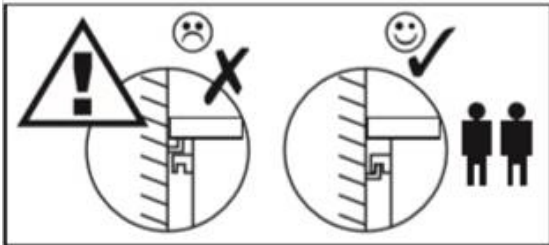
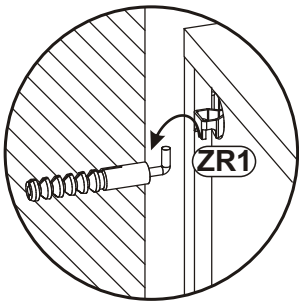
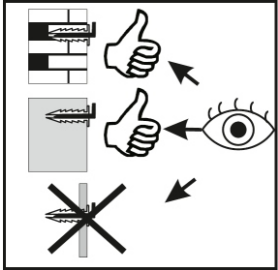
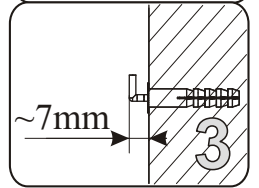
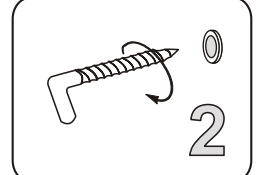
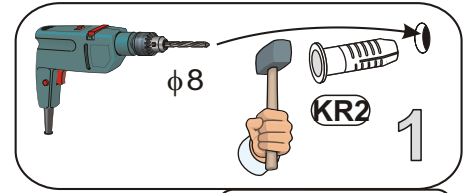
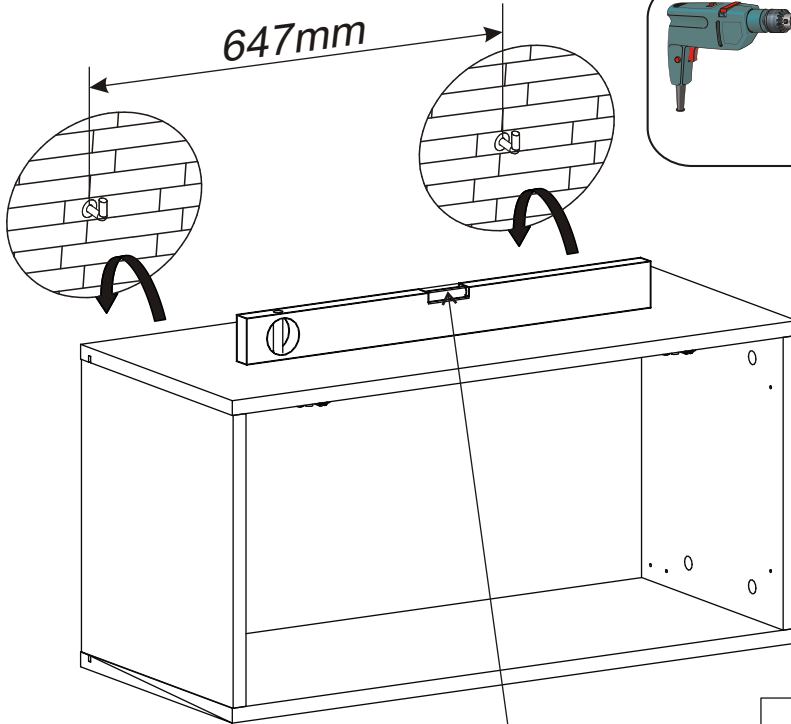


KR2

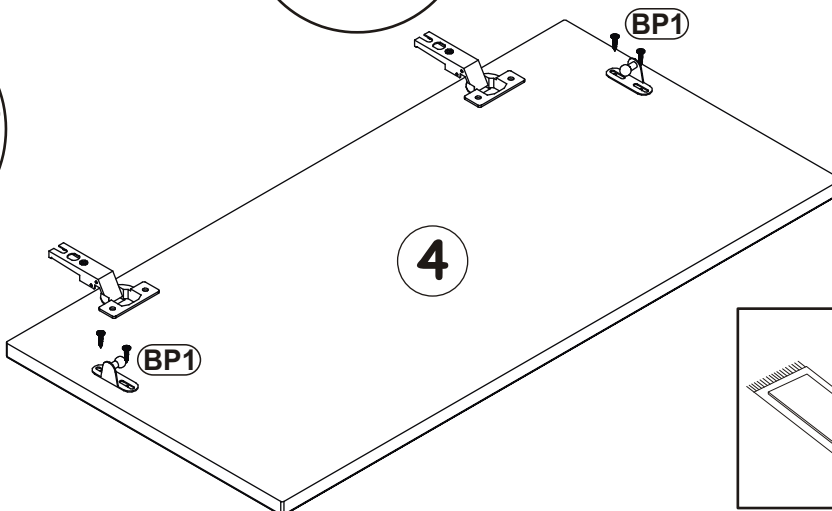
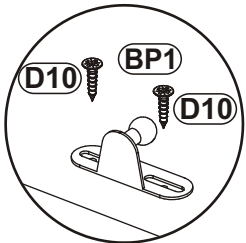
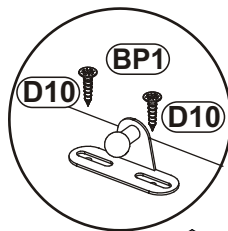
x2



647mm



18



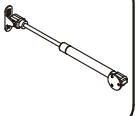
D10

x4



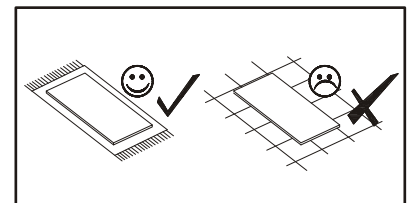
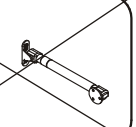
BP1

x2



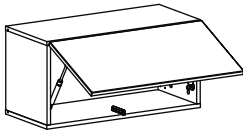
~~BO1~~

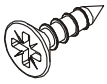
~~x2~~




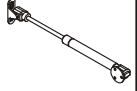
BLOX TYP 21

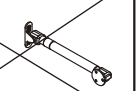
19

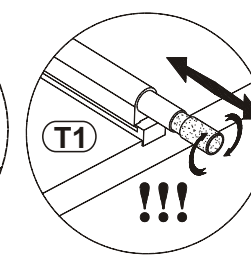
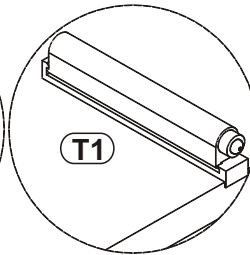
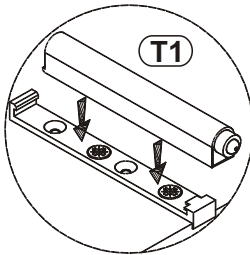
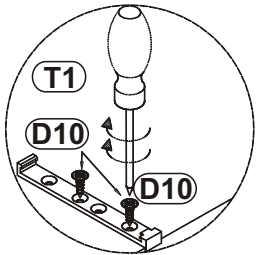
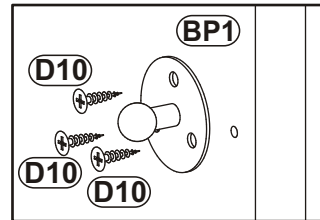
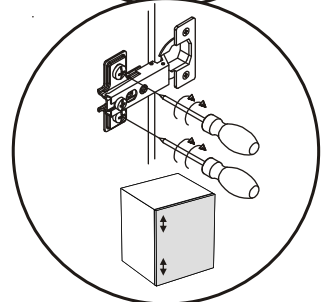
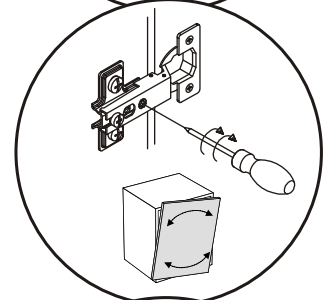
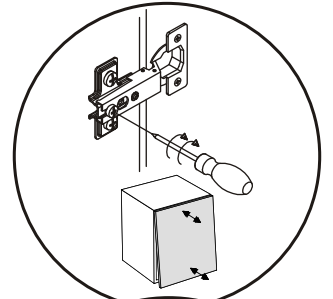
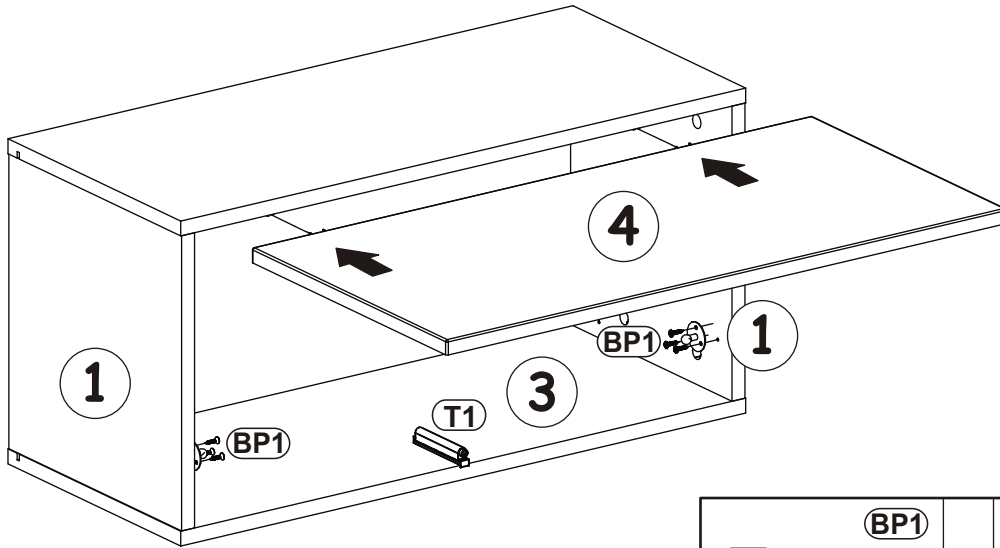


D10	
x8	USØ3,5x13

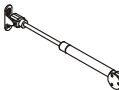
T1	
x1	

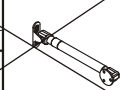
BP1	
x2	

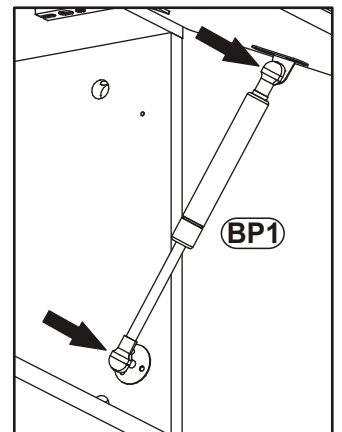
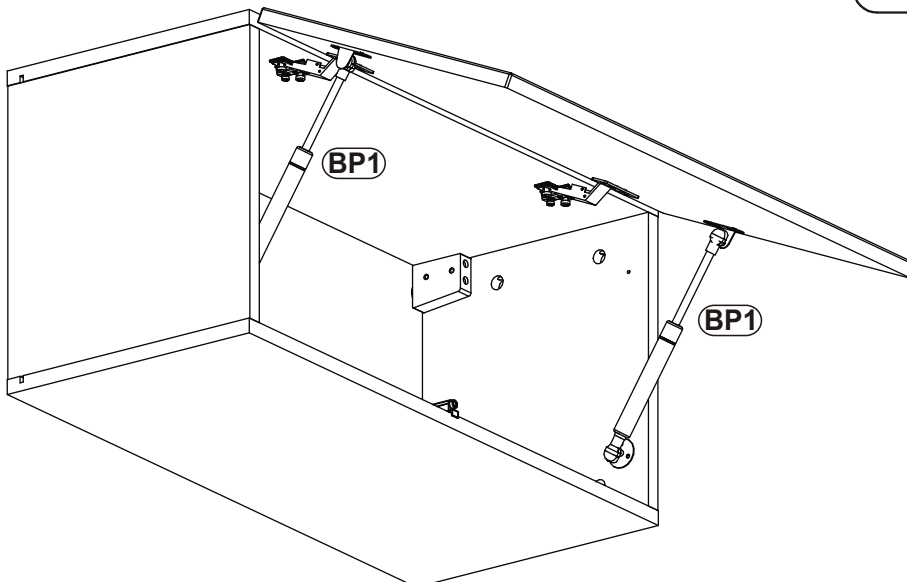
BO1	
x2	



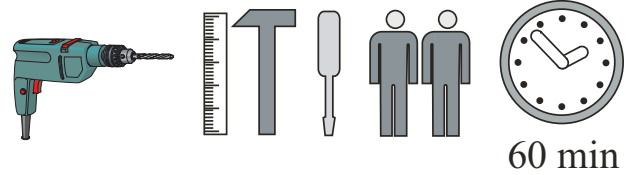
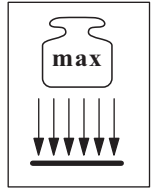
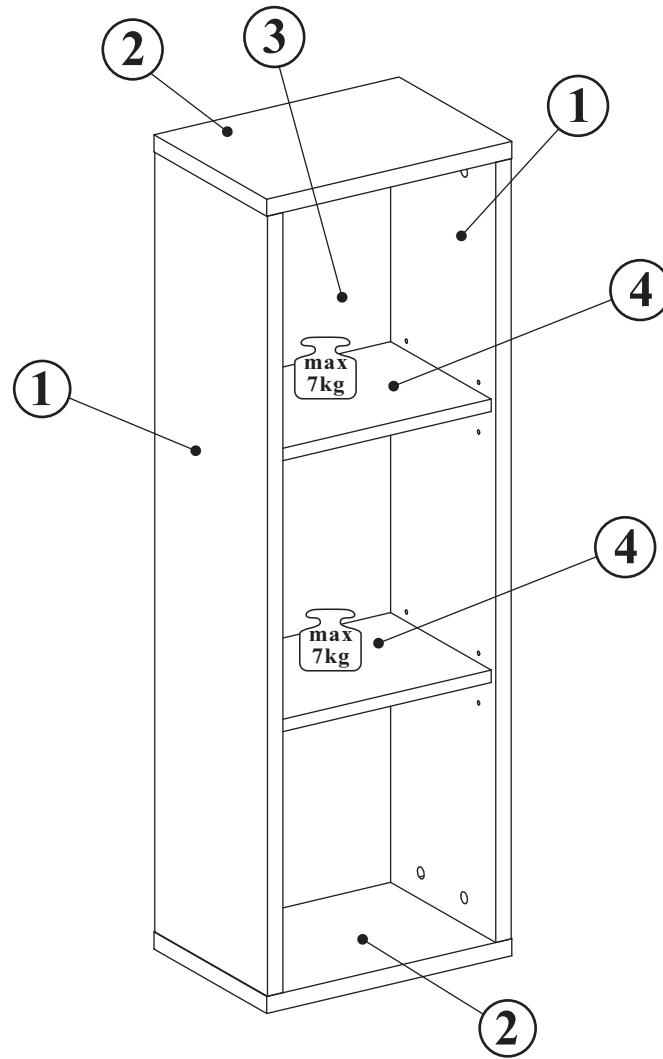
20

BP1	
x2	

BO1	
x2	



BLOX TYP - 16

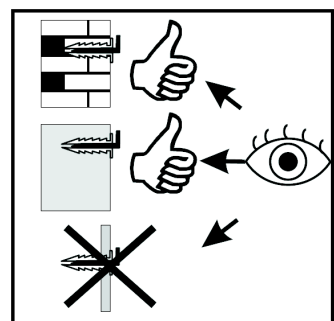
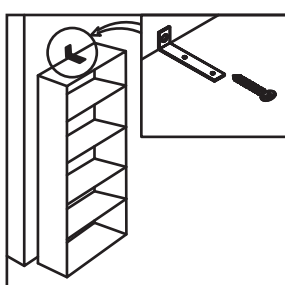
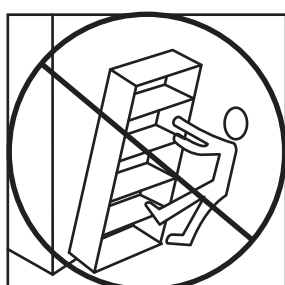
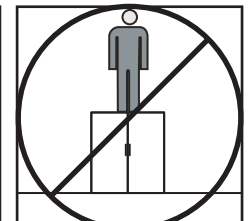
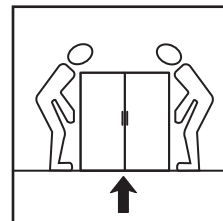
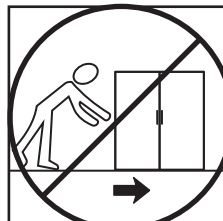
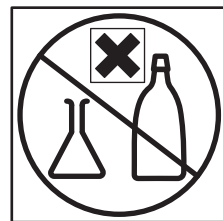
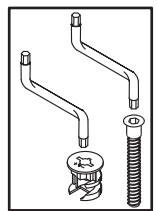
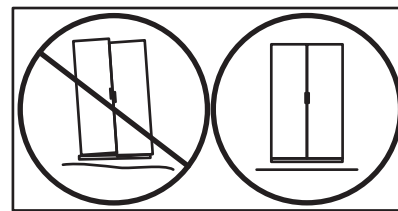
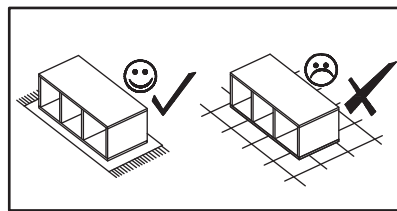
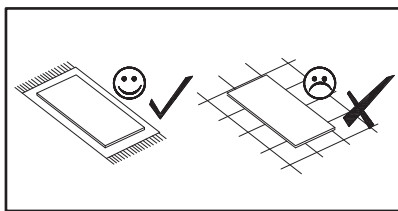
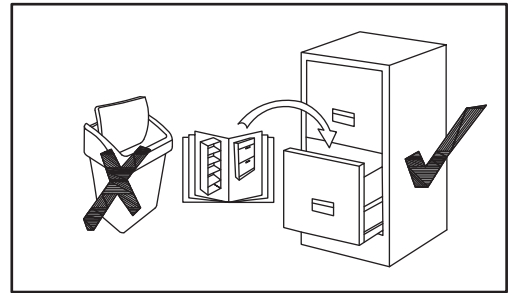
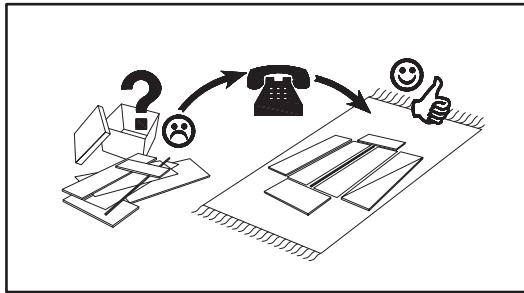
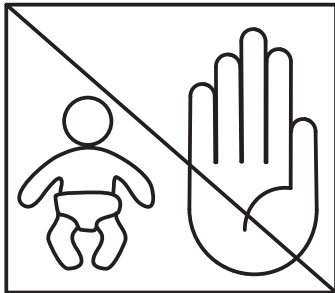
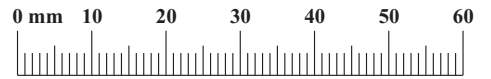


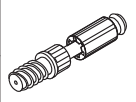
60 min

NO	Dim.		Col.-No	Qty
1	1005	250	1	2
2	349	250	1	2
3	1005	303	1	1
4	303	223	1	2

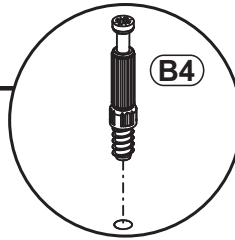
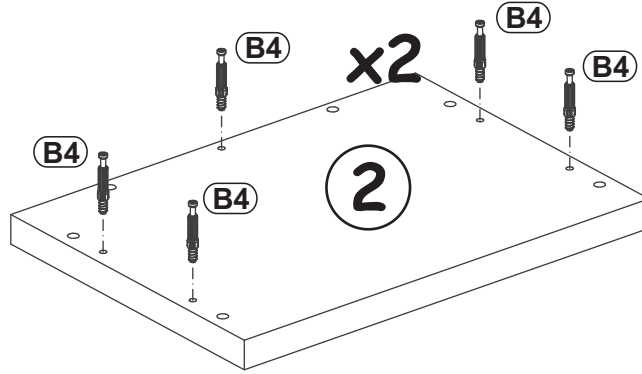
BLOX TYP - 16

A1 x20 ø8x36	B4 x18	B5 x10 ø15x12	B16 x8 Ø15x16	G5 x18	D28 x4 ESØ6x9,5
KR2 x2	ZM1 x2	G2 x1	G7 x8		

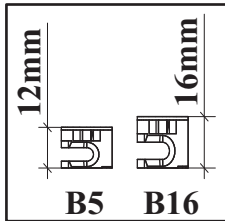


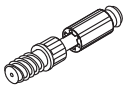
B4	
x10	

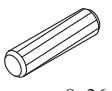
1

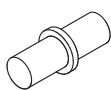



2

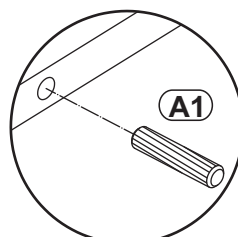
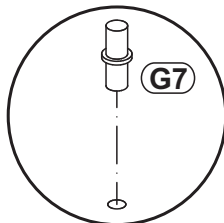
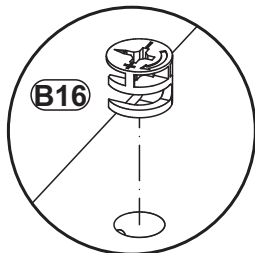
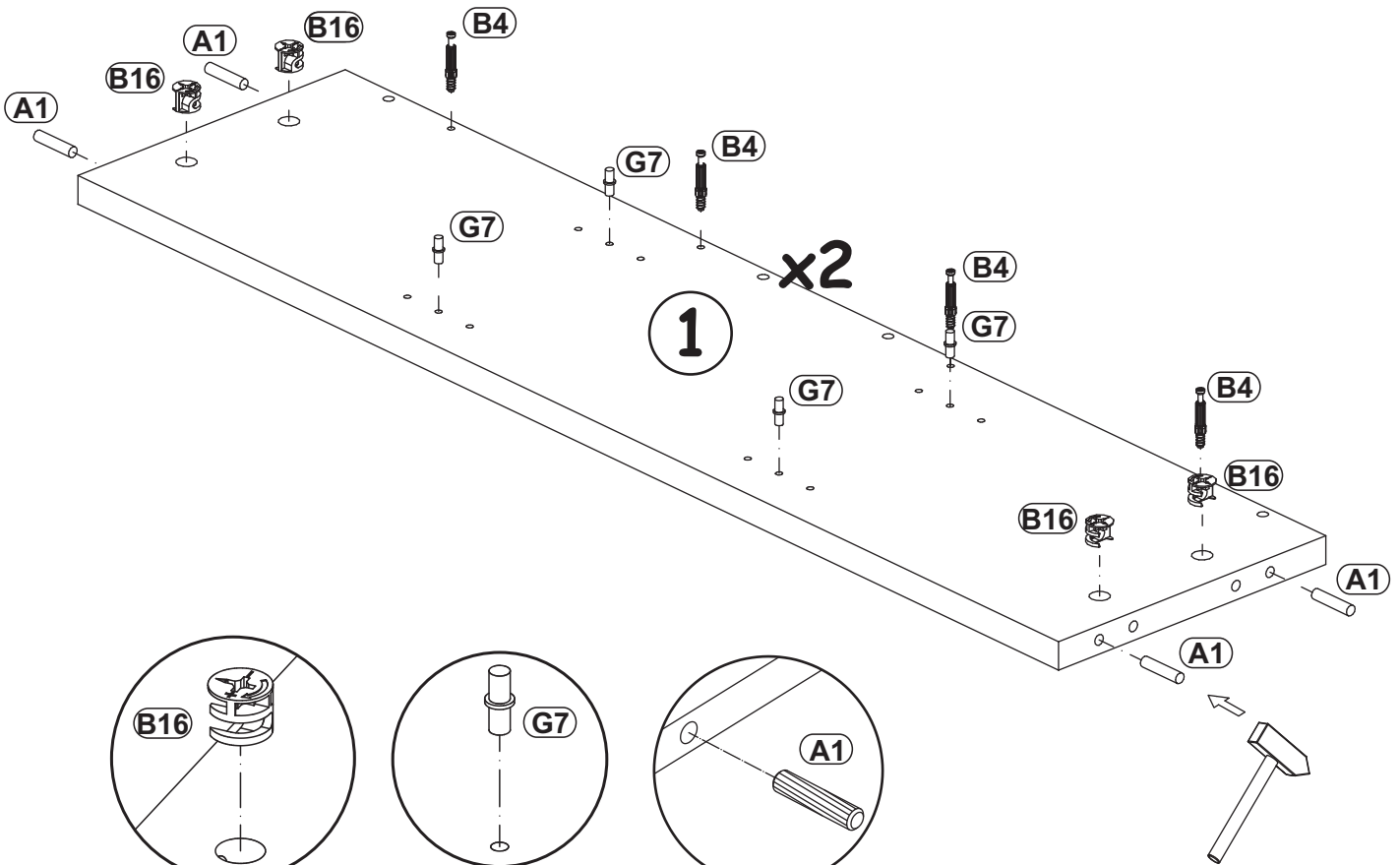


B4	
x8	

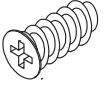
A1	
x8	ø8x36

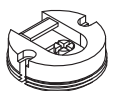
G7	
x8	

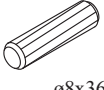
B16	
x8	Ø15x16




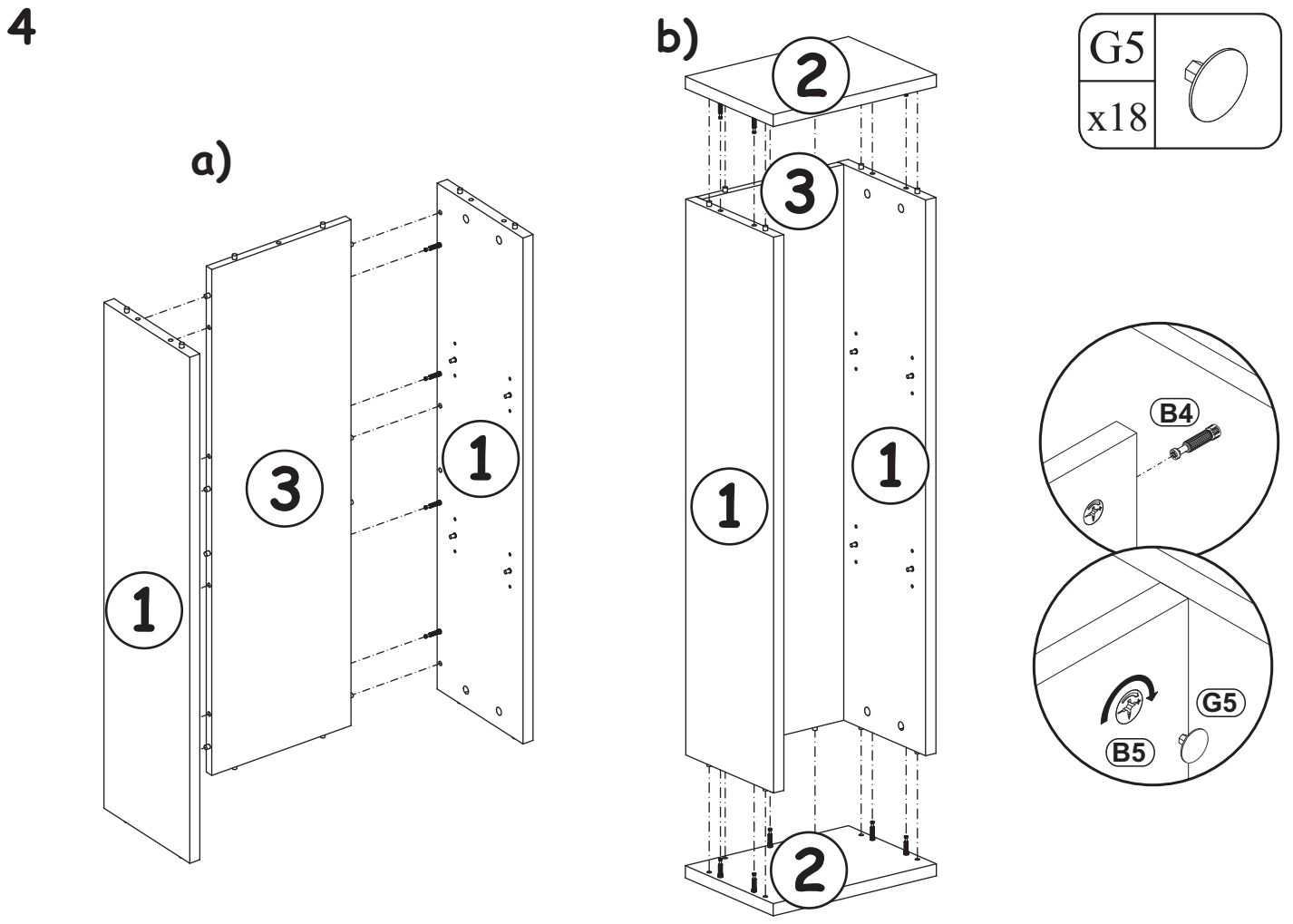
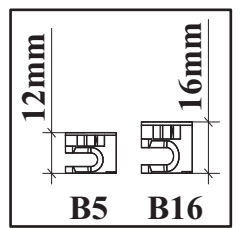
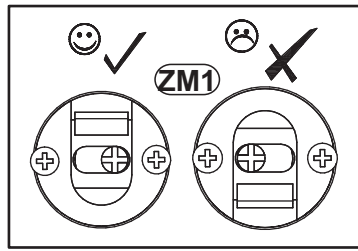
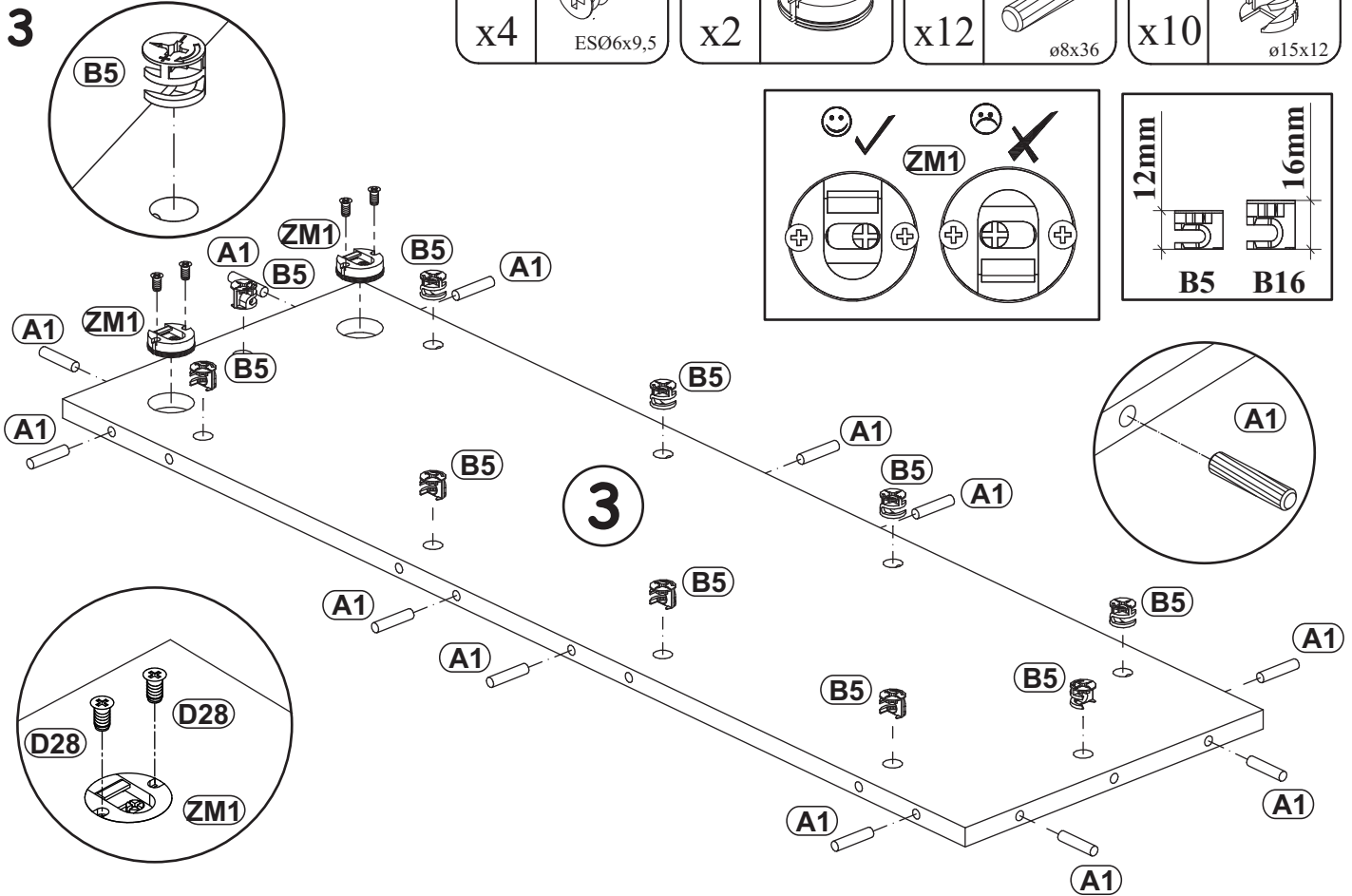
BLOX TYP - 16


D28	
x4	ESØ6x9,5

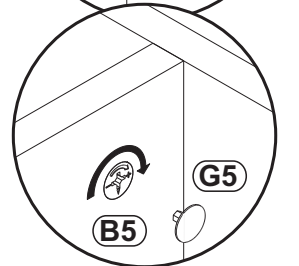
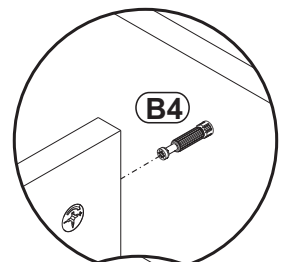
ZM1	
x2	

A1	
x12	ø8x36

B5	
x10	ø15x12



G5	
x18	



BLOX TYP - 16

5

