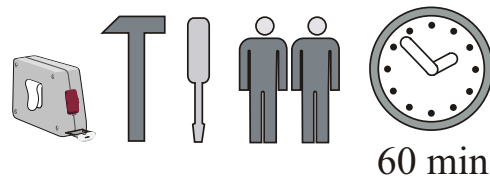
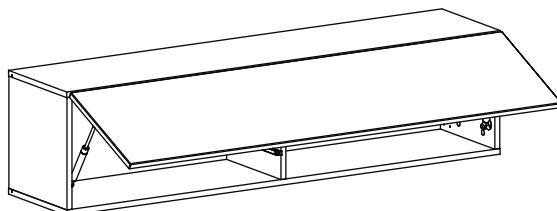
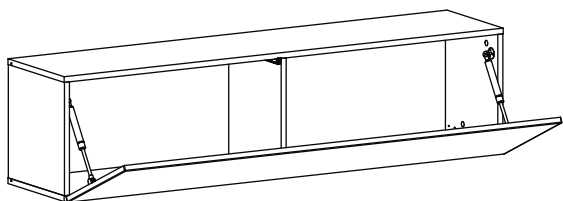
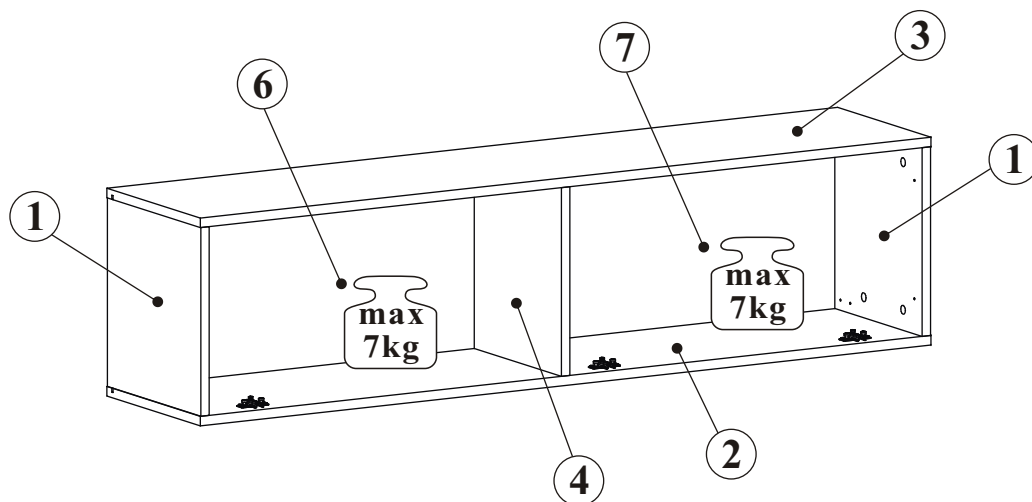
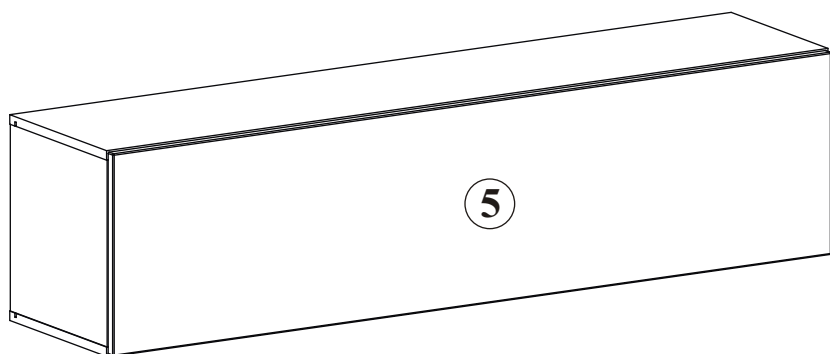
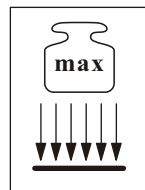


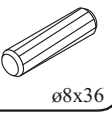
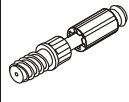


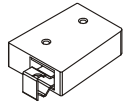

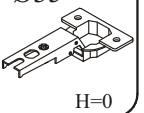
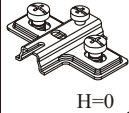

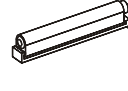

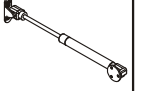
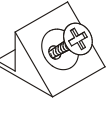
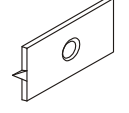

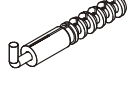

BLOX TYP 23

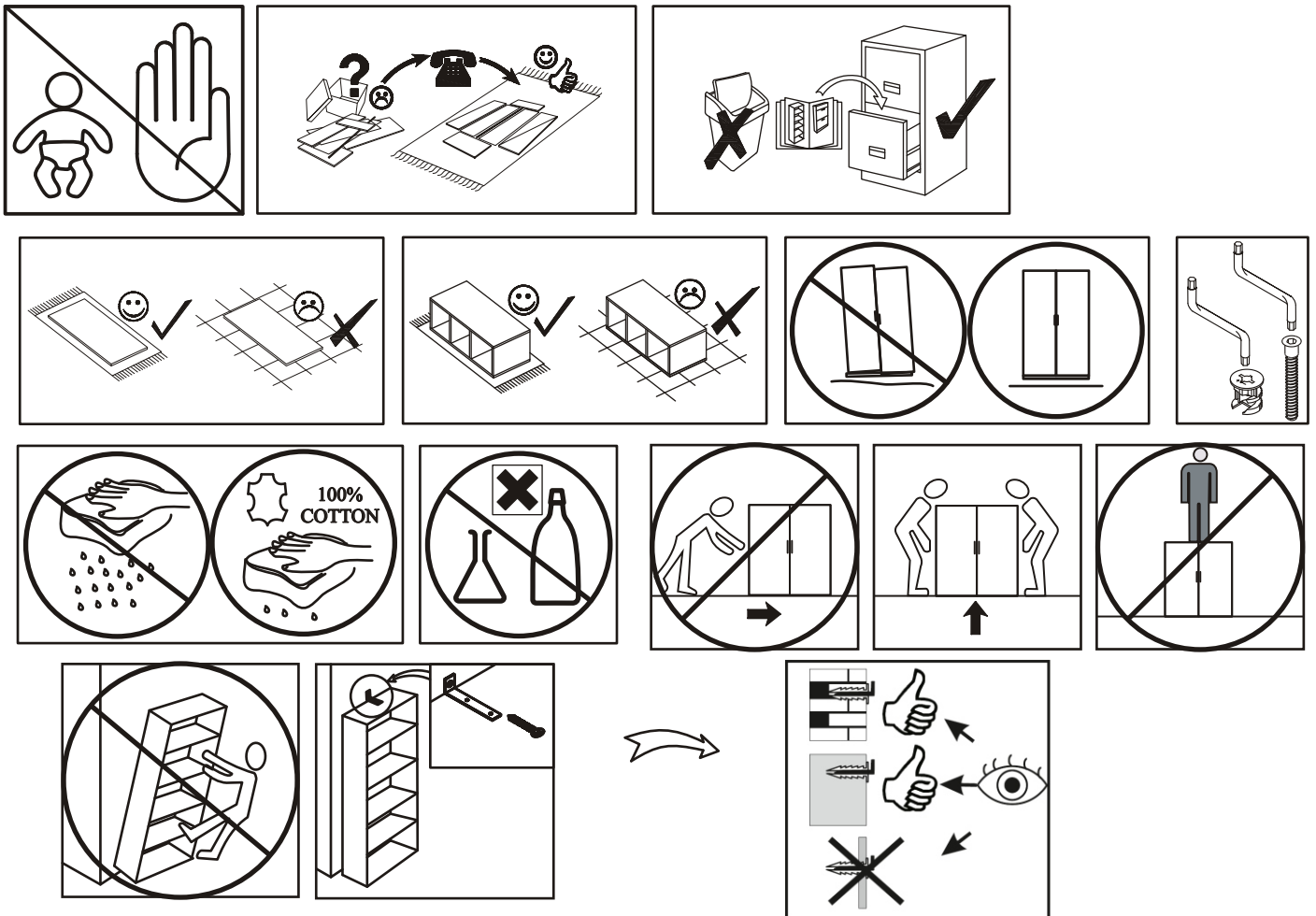
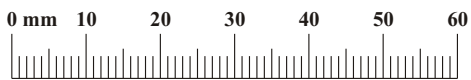


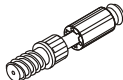
60 min

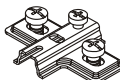
NO	Dim.		Col.-No	Qty
1	317	304	1	2
2	1399	304	1	1
3	1399	304	1	1
4	317	284	1	1
5	1393	343	1	1
6	329	687	1	1
7	329	687	1	1

BLOX TYP 23

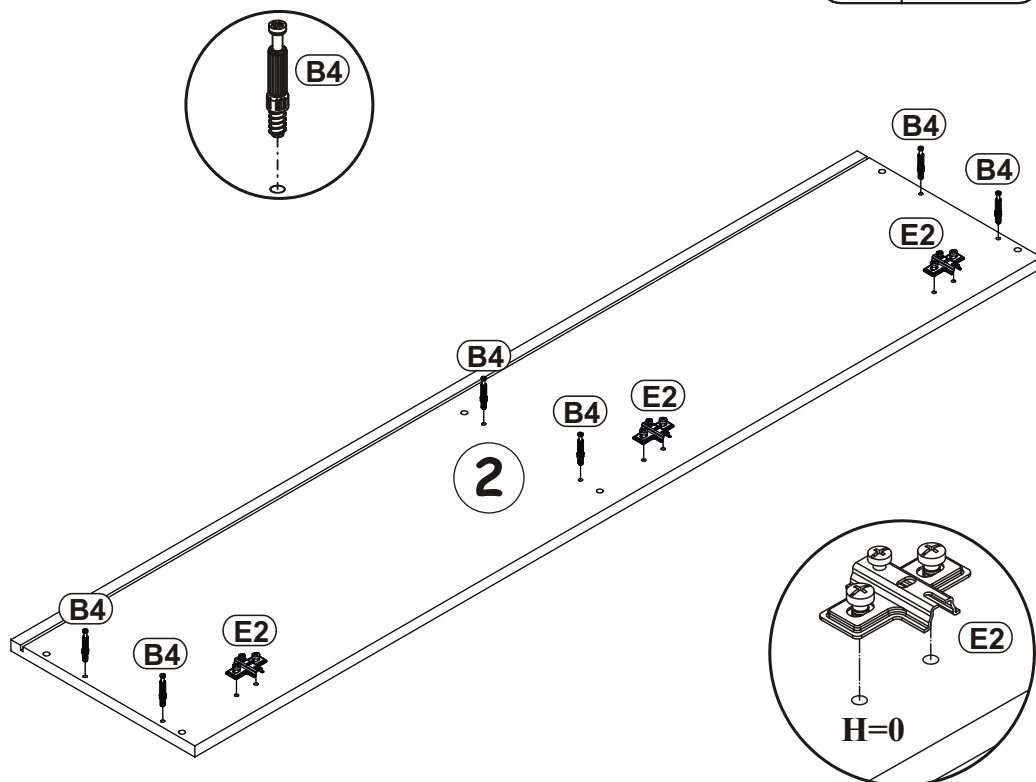
A1 x12  ø8x36	B4 x12 	B5 x12  Ø15x12	G5 x12 	ZR1 x3 	D6 x6  USØ3,5x30
E21 x3 Ø35  H=0	E2 x3  H=0	D10 x28  USØ3,5x13	T1 x1 	BO1 x2 	BP1 x2 
S1 x10 	G16 x2 	UP13 x2  UPØ3x16	KR2 x3 	G2 x1 	



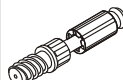
B4	
x6	

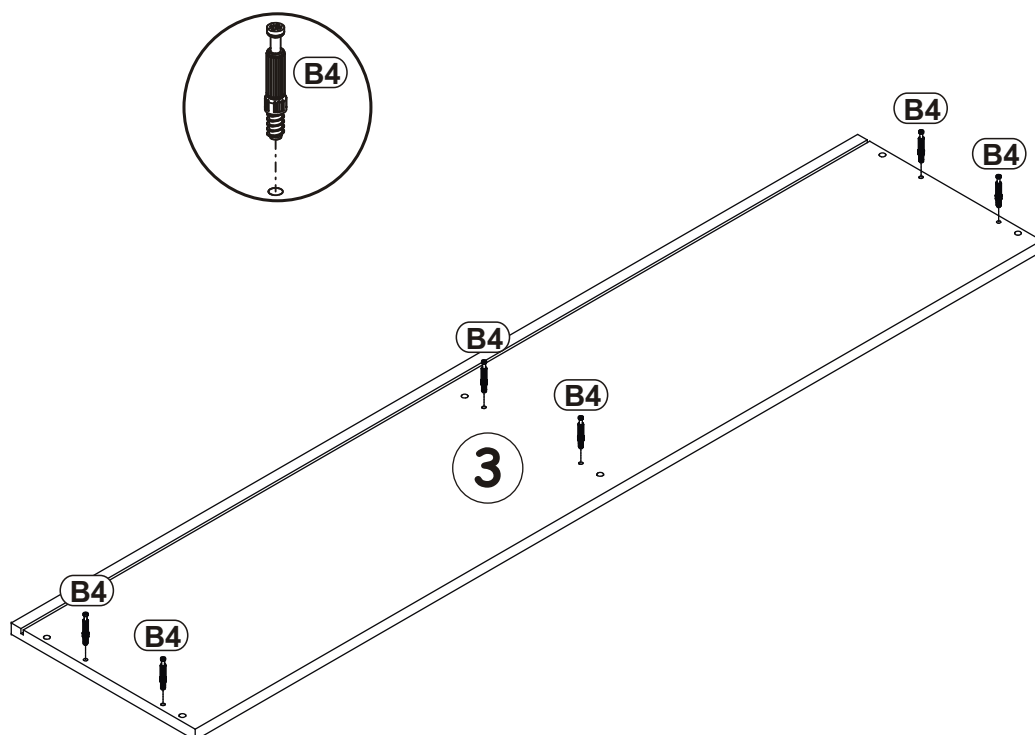
E2	
x3	H=0

1

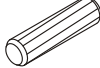



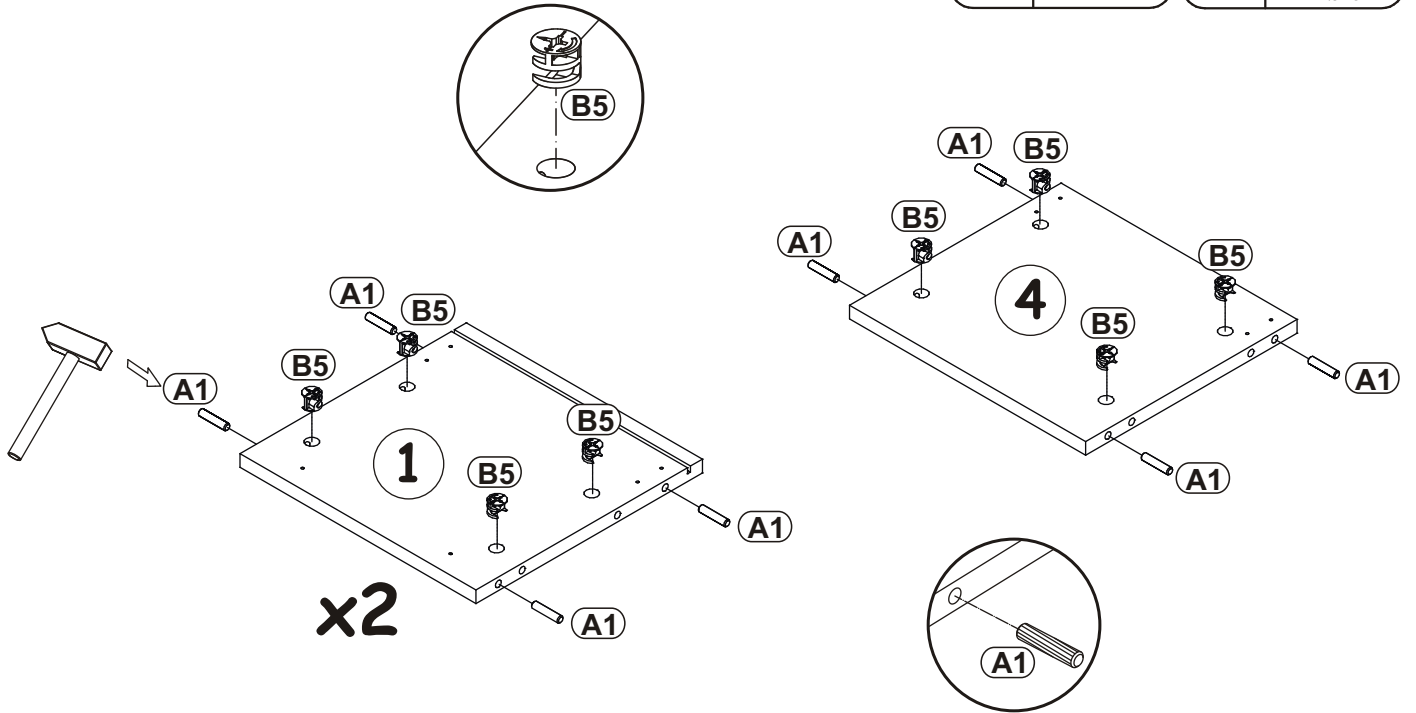
2

B4	
x6	

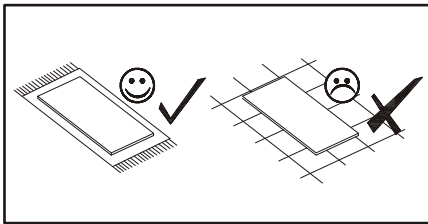


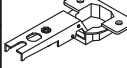
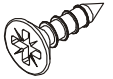
3

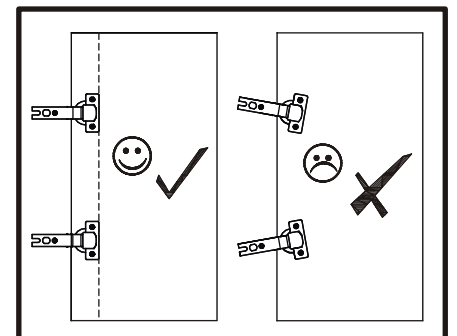
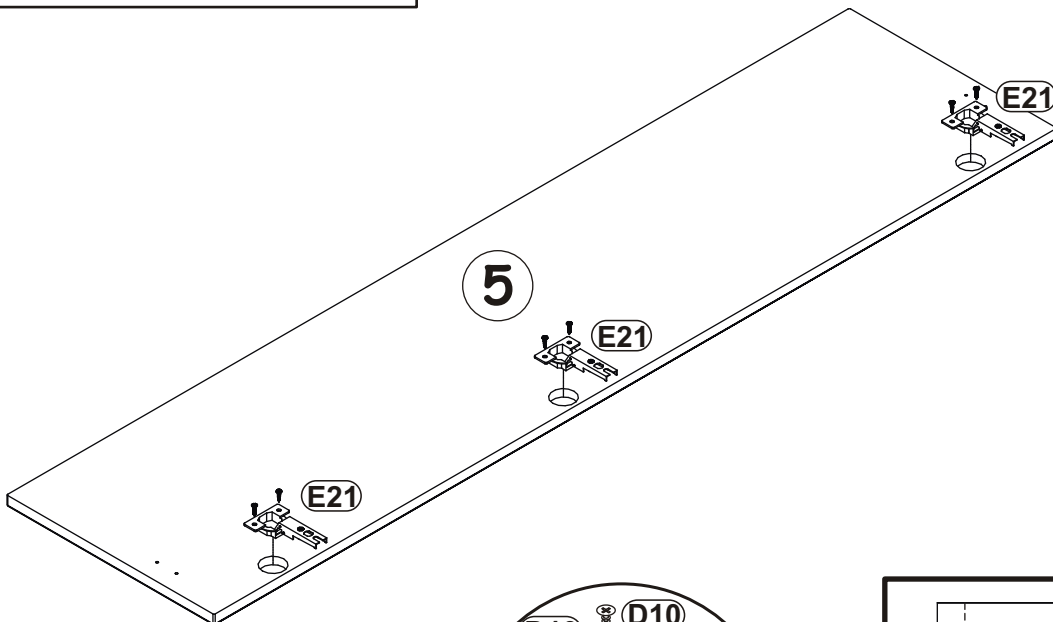
A1		B5	
x12	ø8x36	x12	Ø15x12



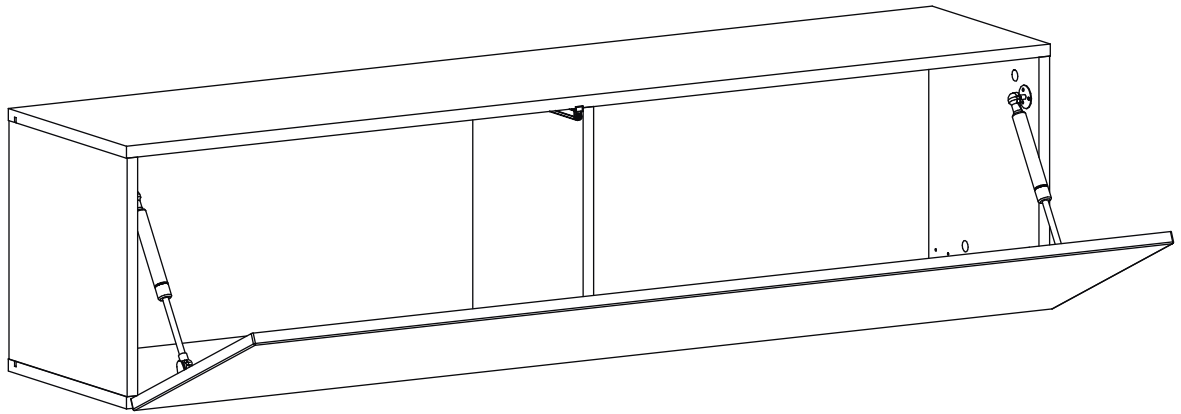
4



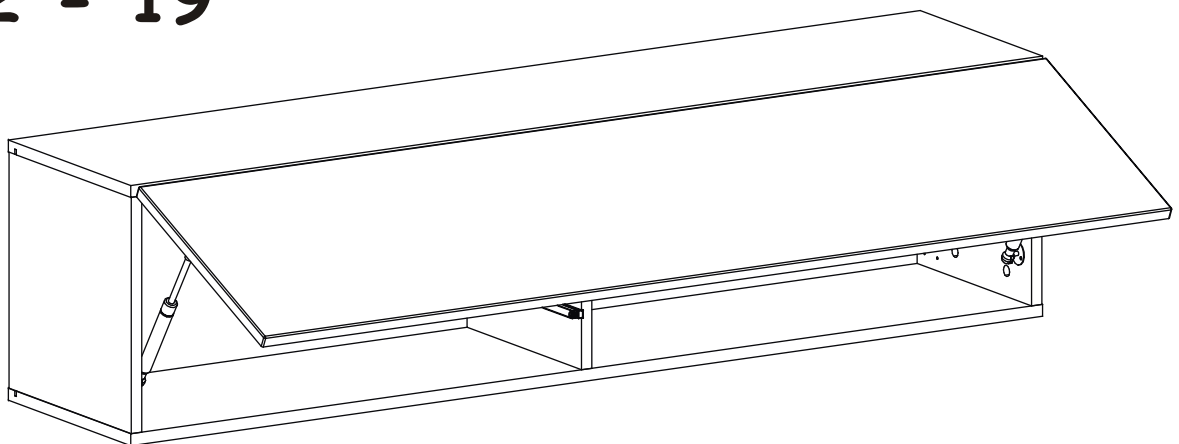
E21		D10	
x3	Ø35 H=0	x6	USØ3,5x13

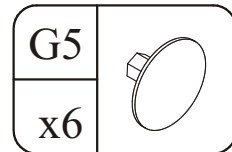


5 - 11

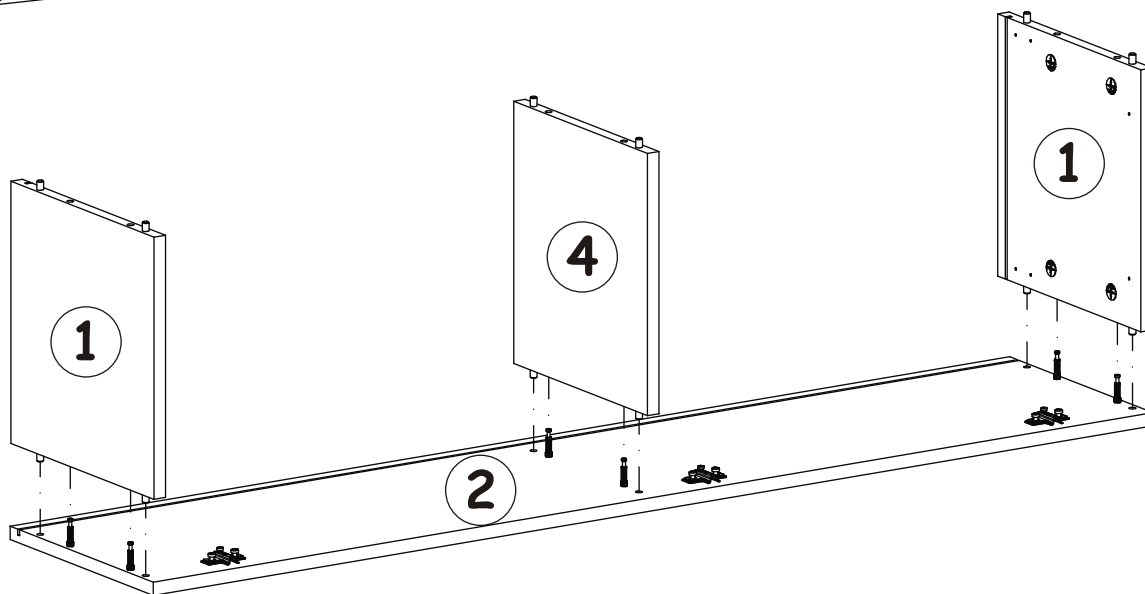
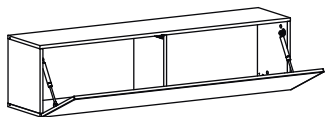


12 - 19

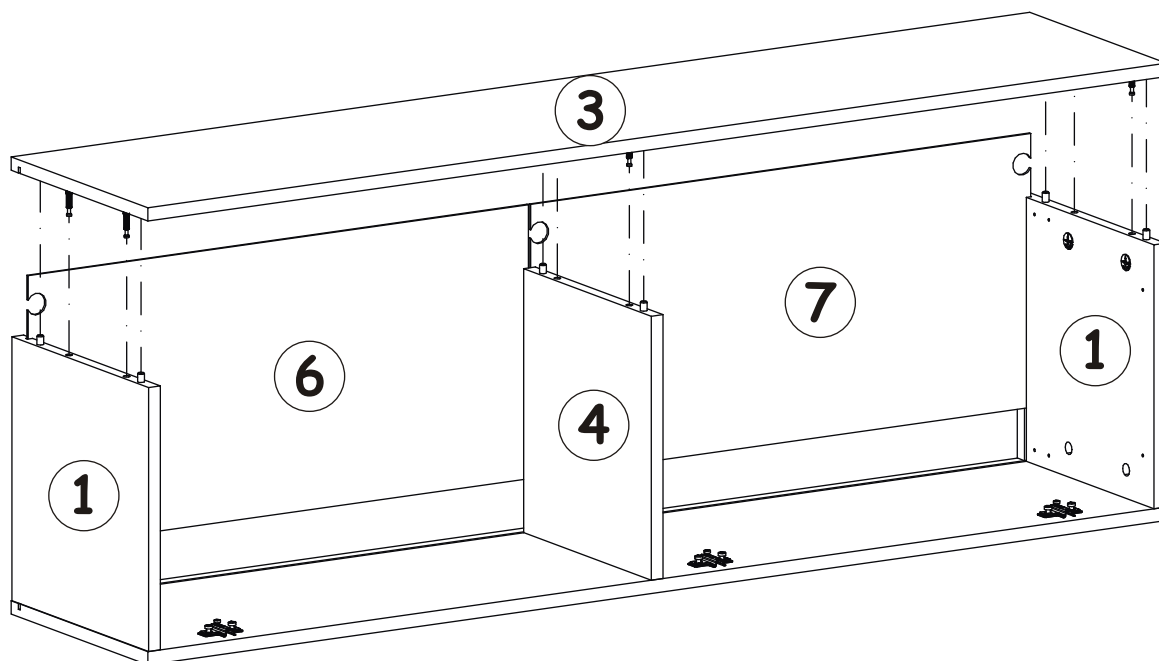
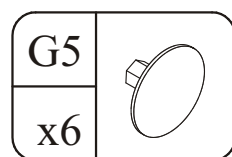
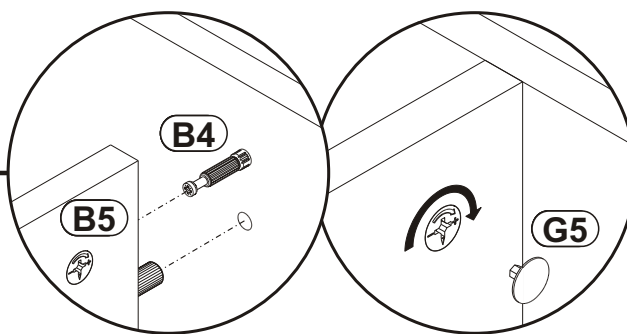




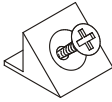
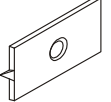
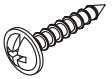
5



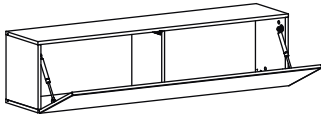
6



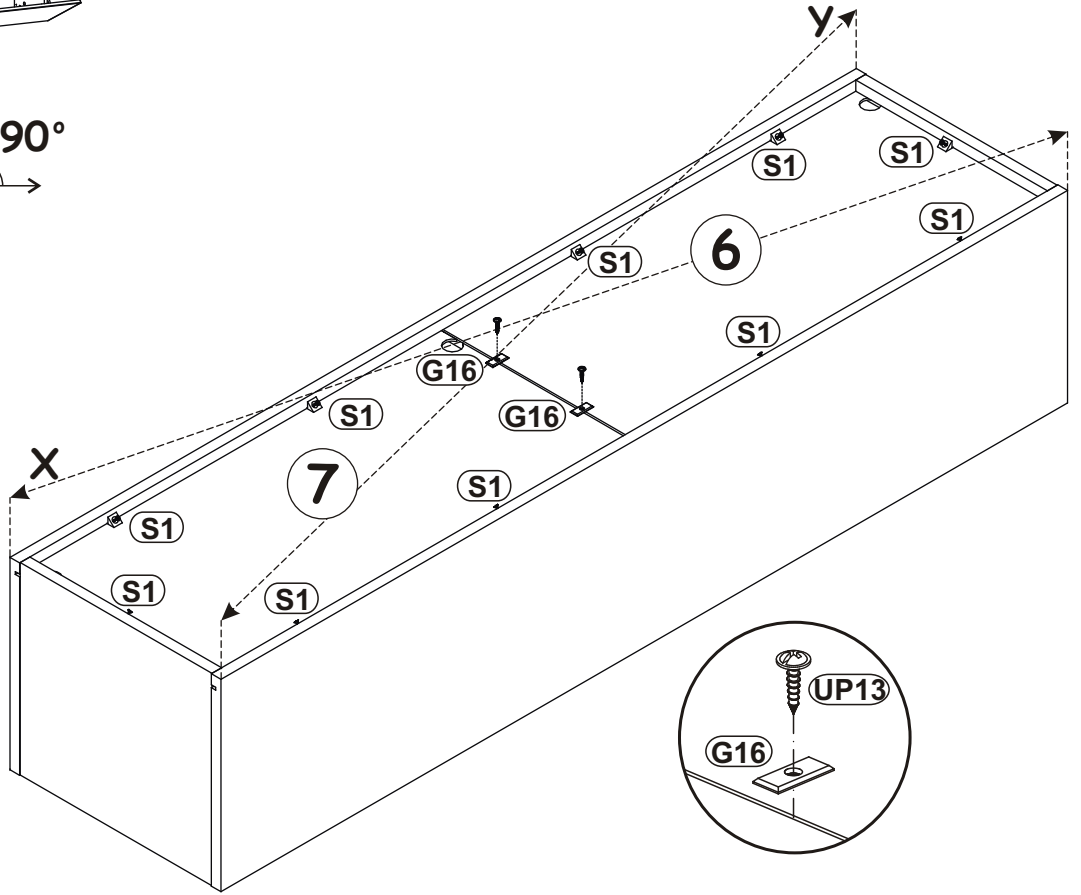
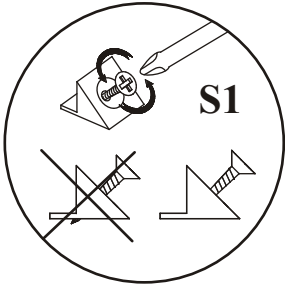
BLOX TYP 23

S1		G16		UP13	
x10		x2		x2	UPØ3x16

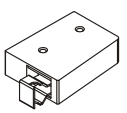

7

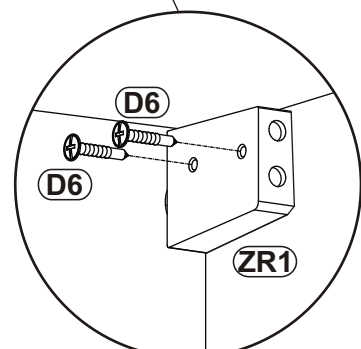
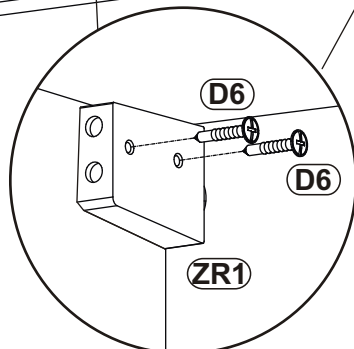
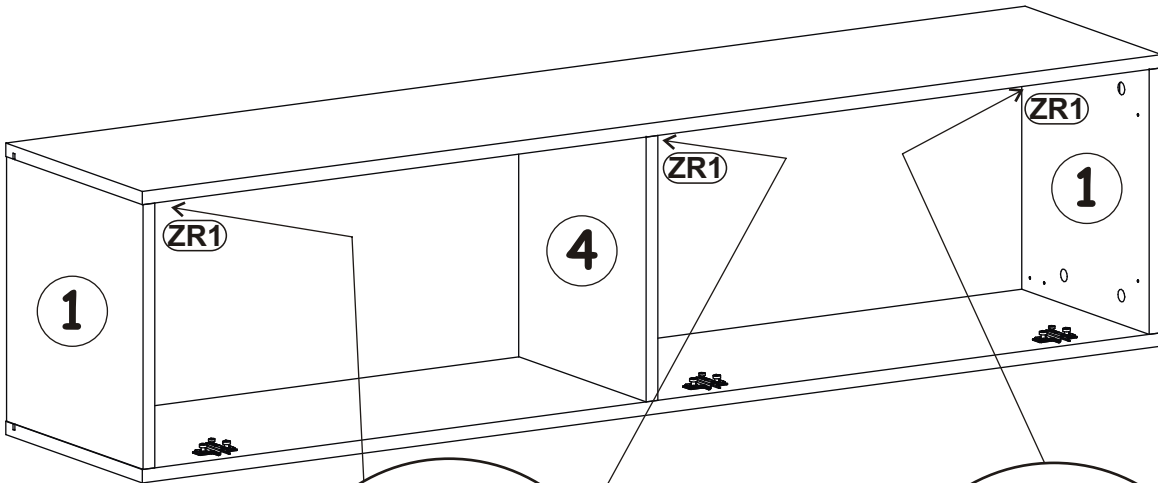


X=Y 90°

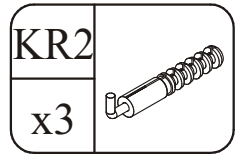


8

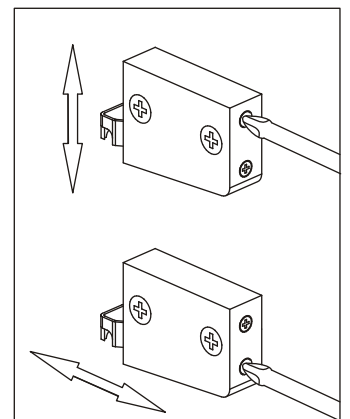
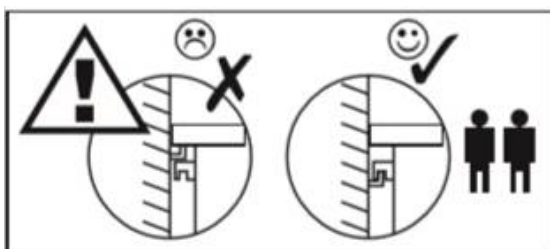
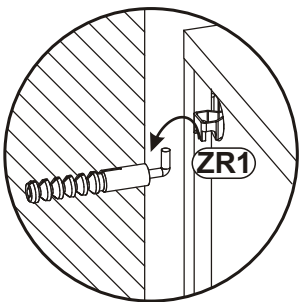
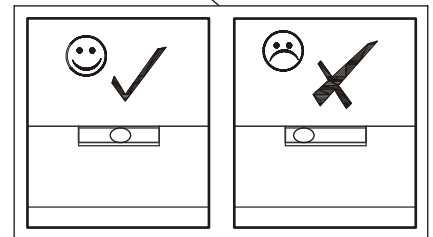
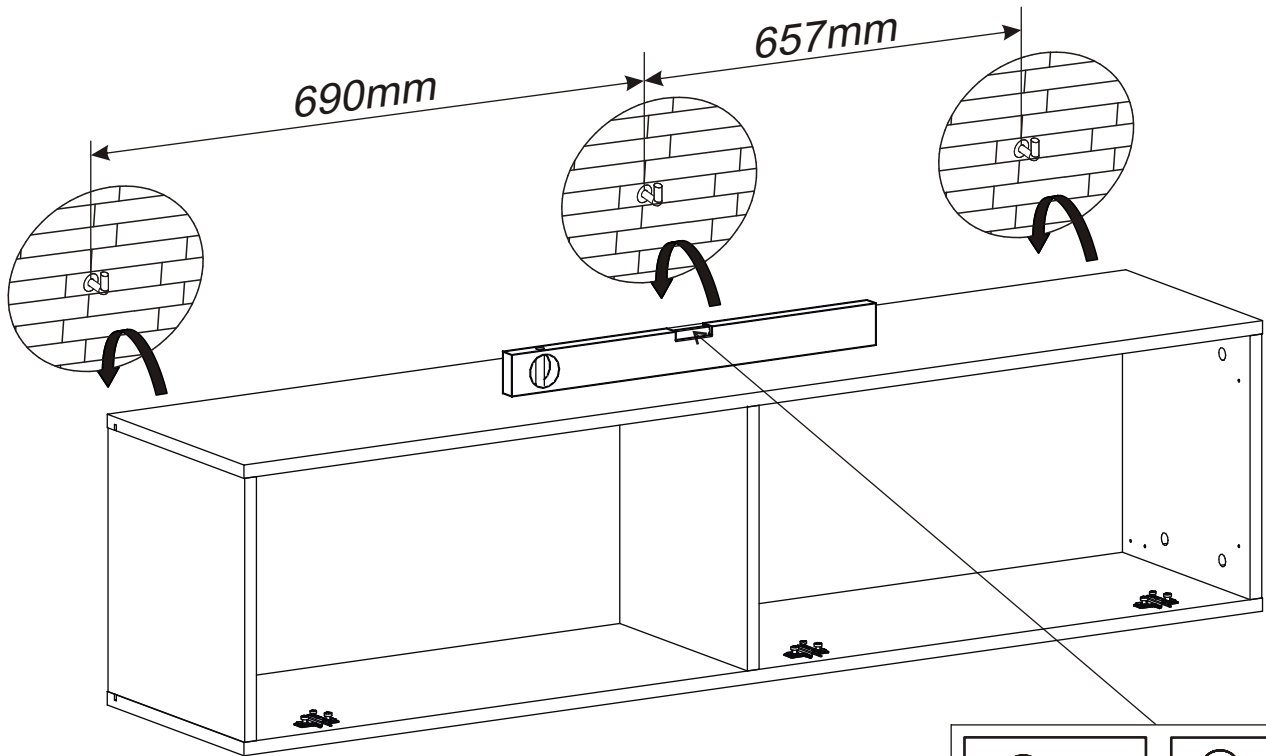
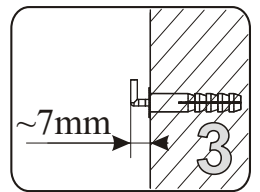
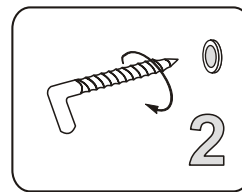
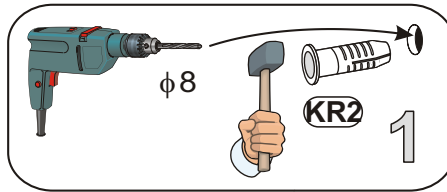
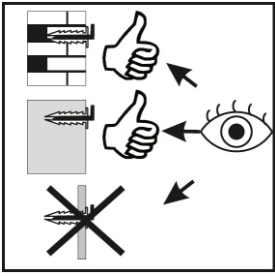
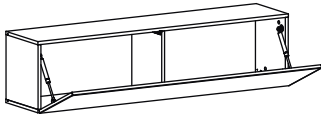
ZR1		D6	
x3		x6	USØ3,5x30



BLOX TYP 23

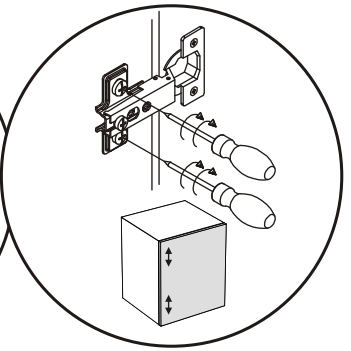
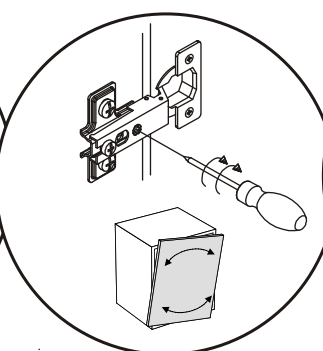
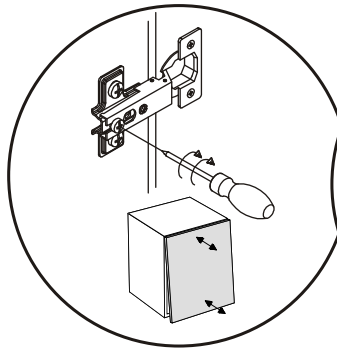
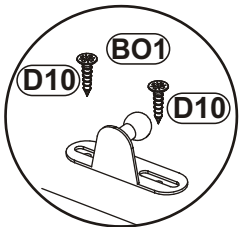
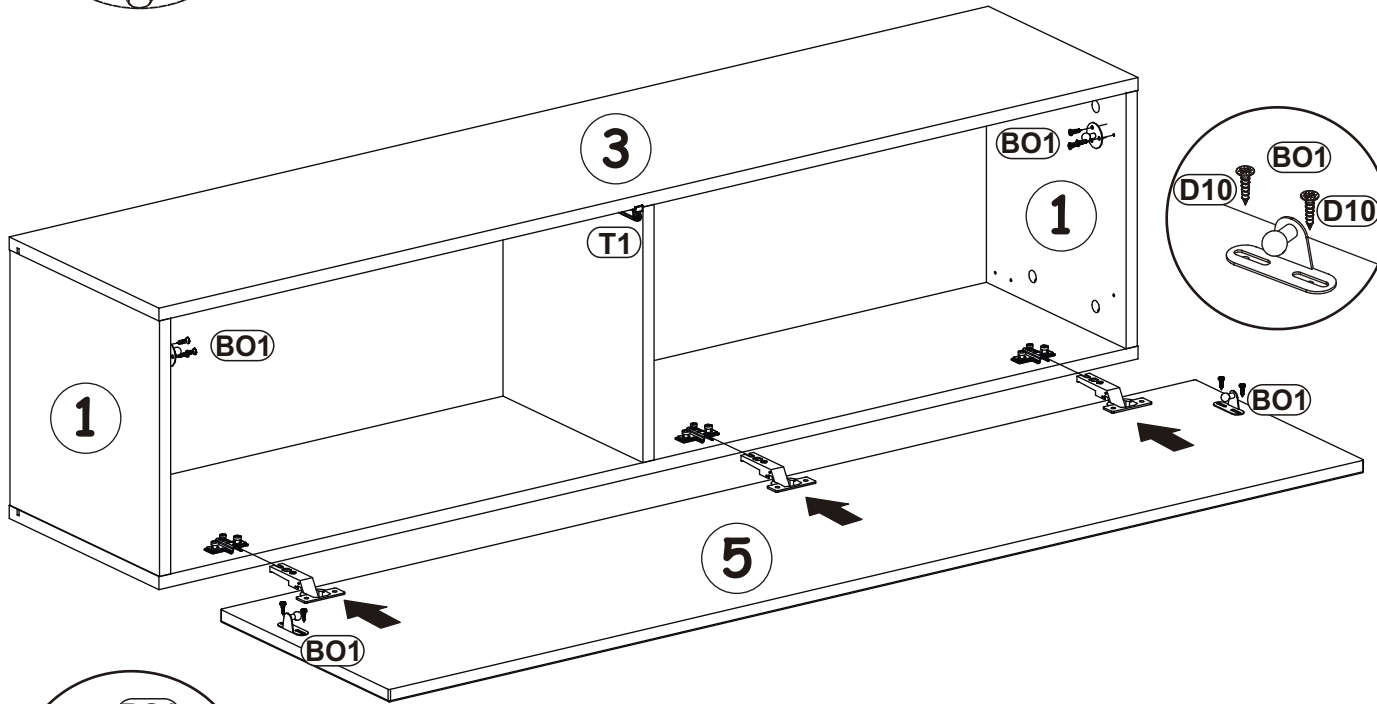
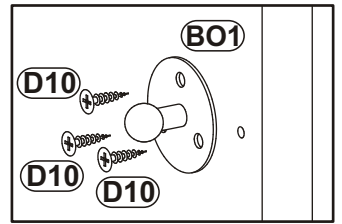
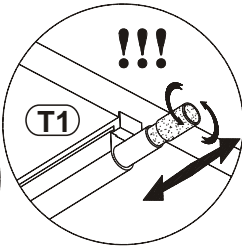
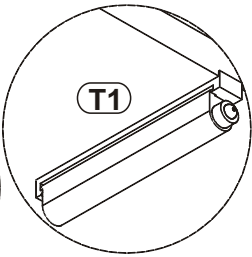
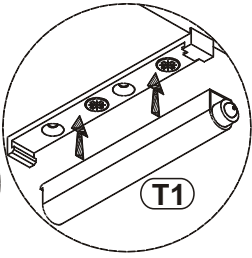
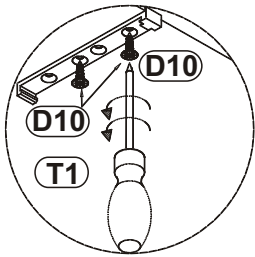
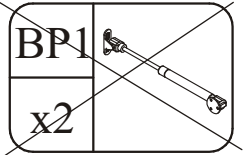
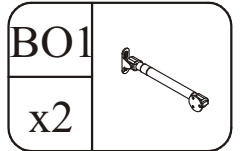
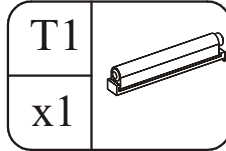
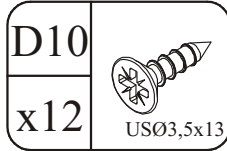
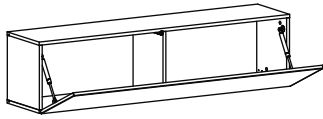


9

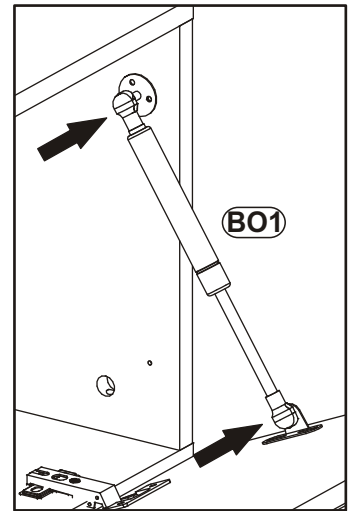
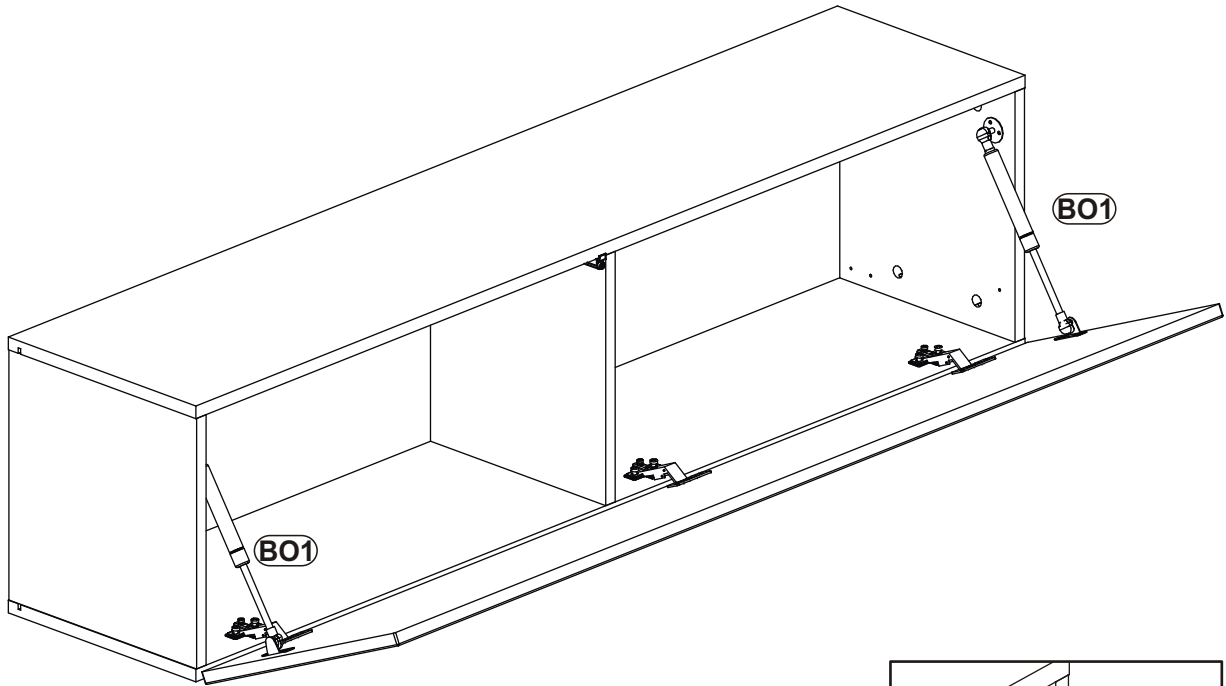
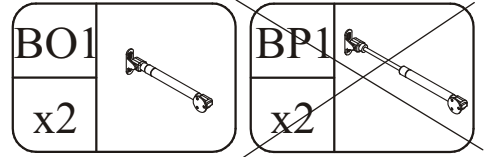
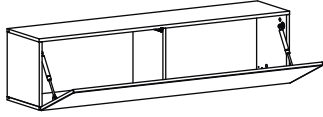


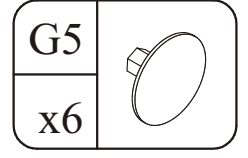
BLOX TYP 23

10

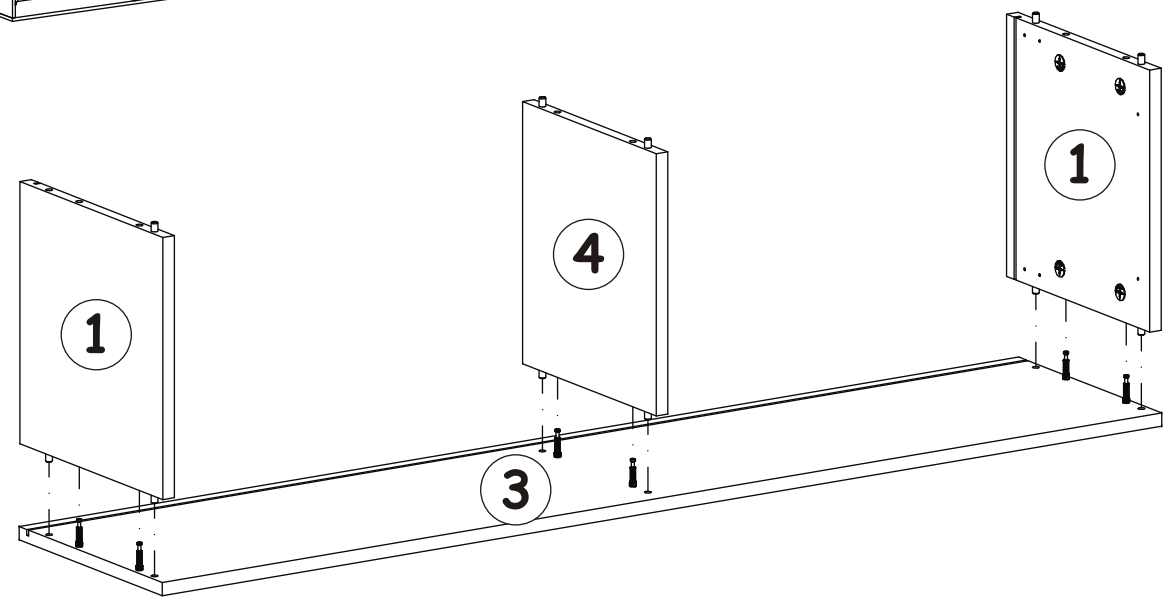
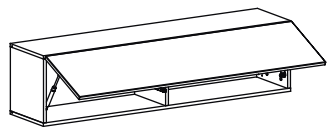


11

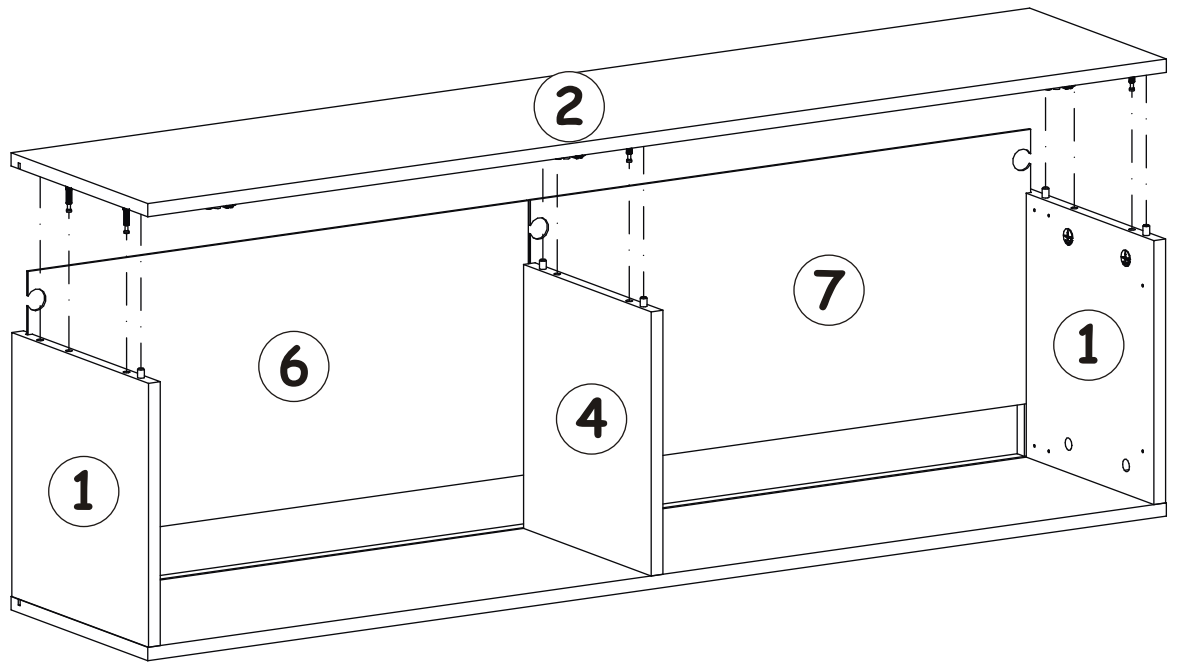
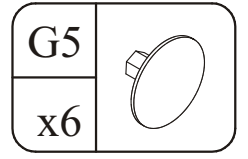
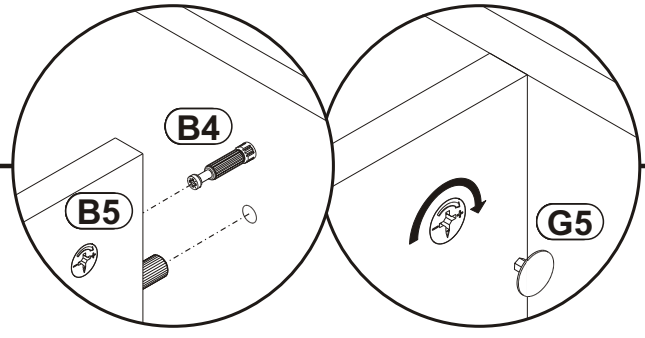




12

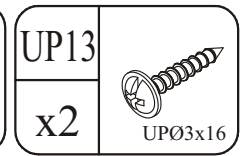
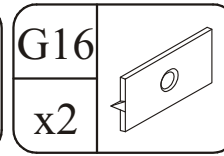
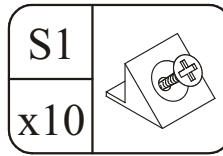
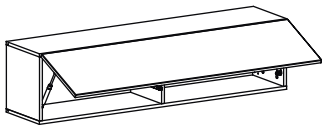


13

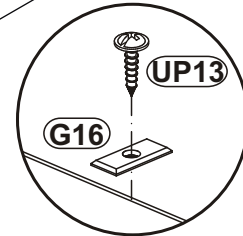
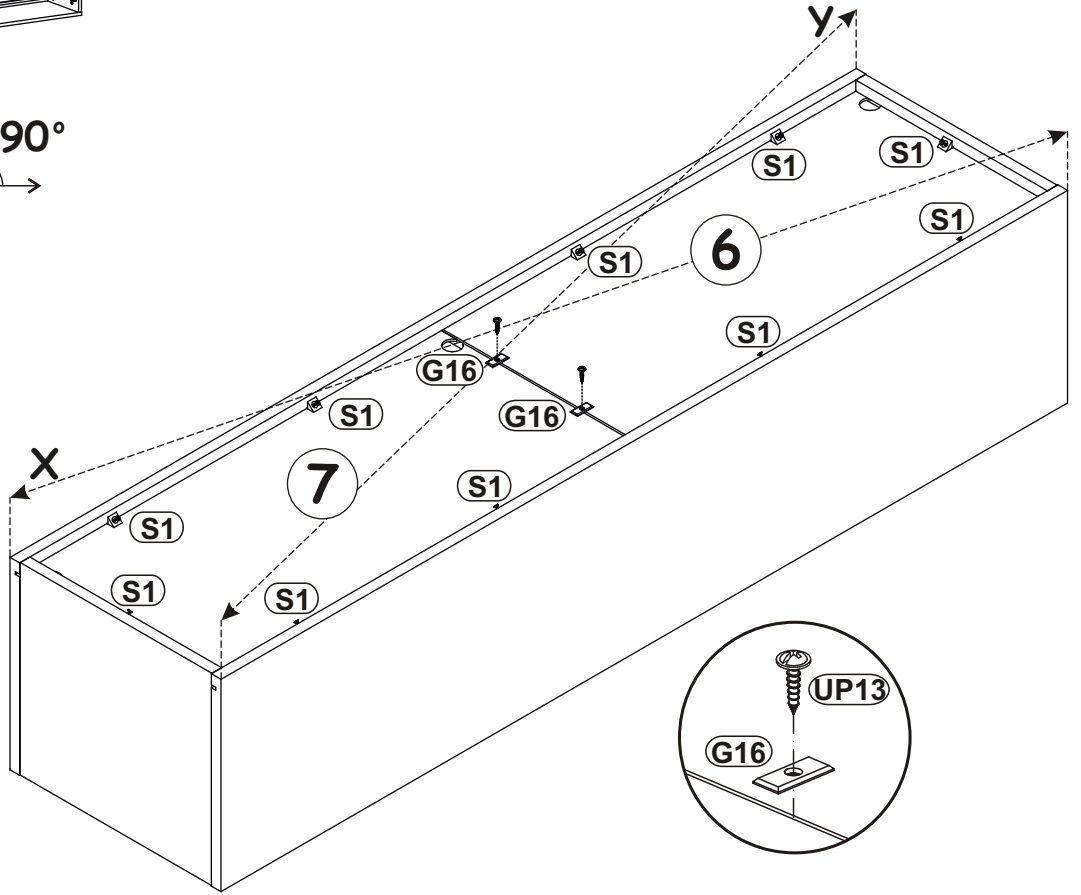
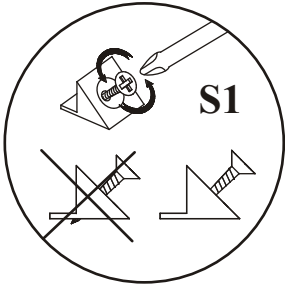


BLOX TYP 23

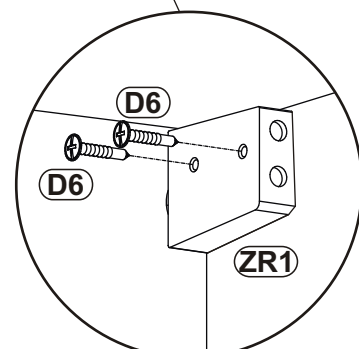
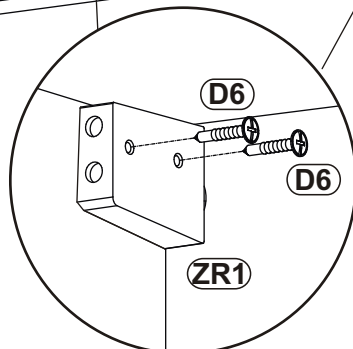
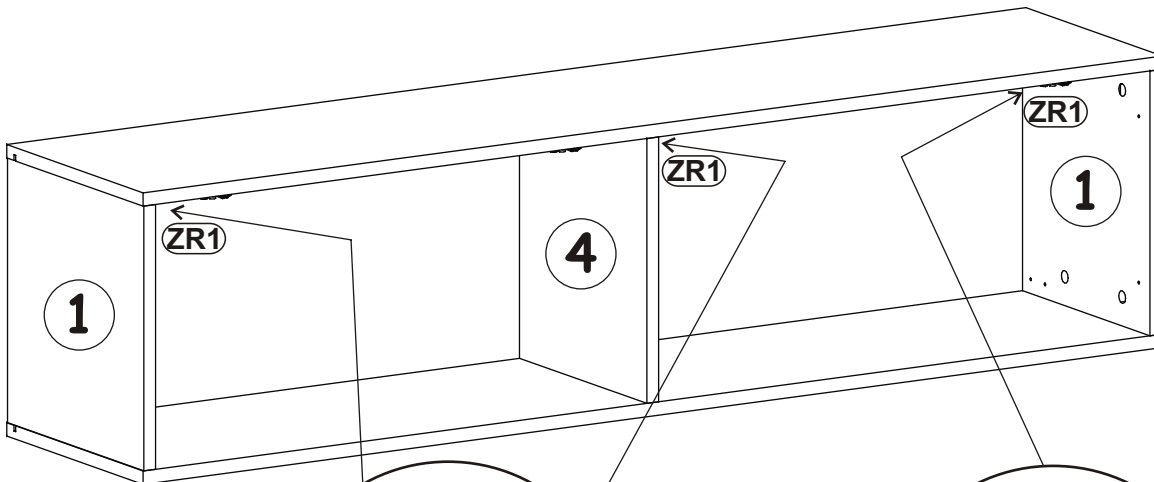
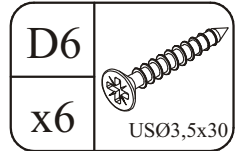
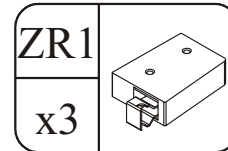
14

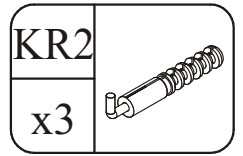


X=Y 90°

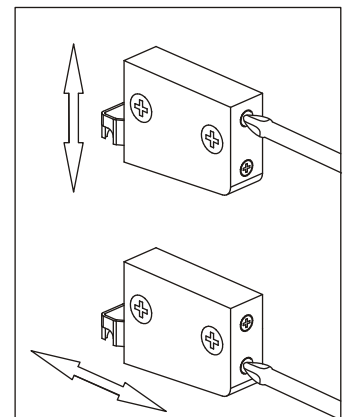
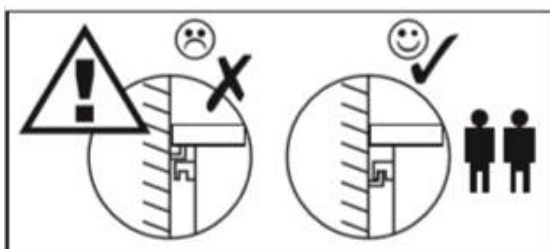
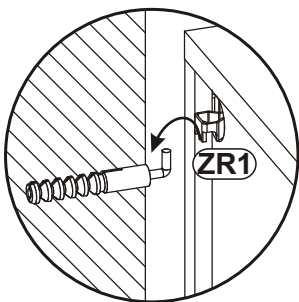
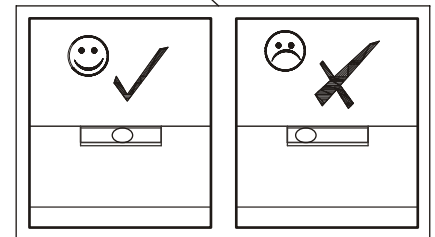
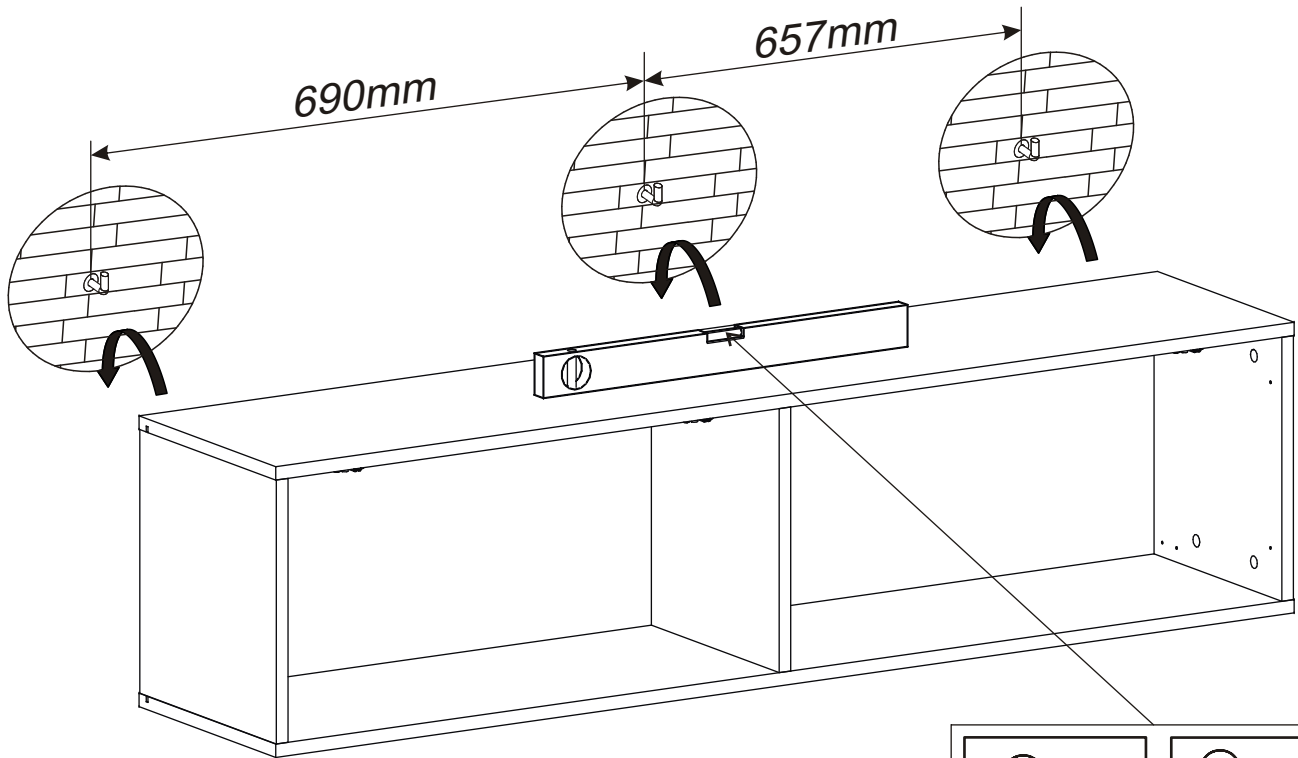
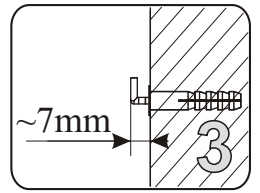
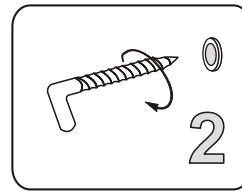
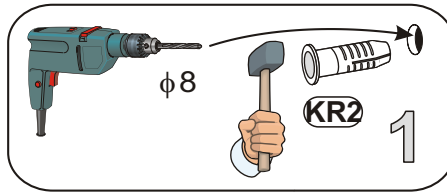
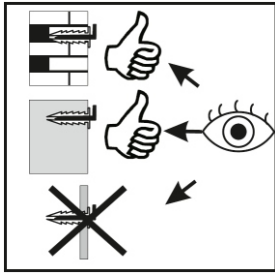
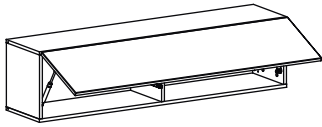


15



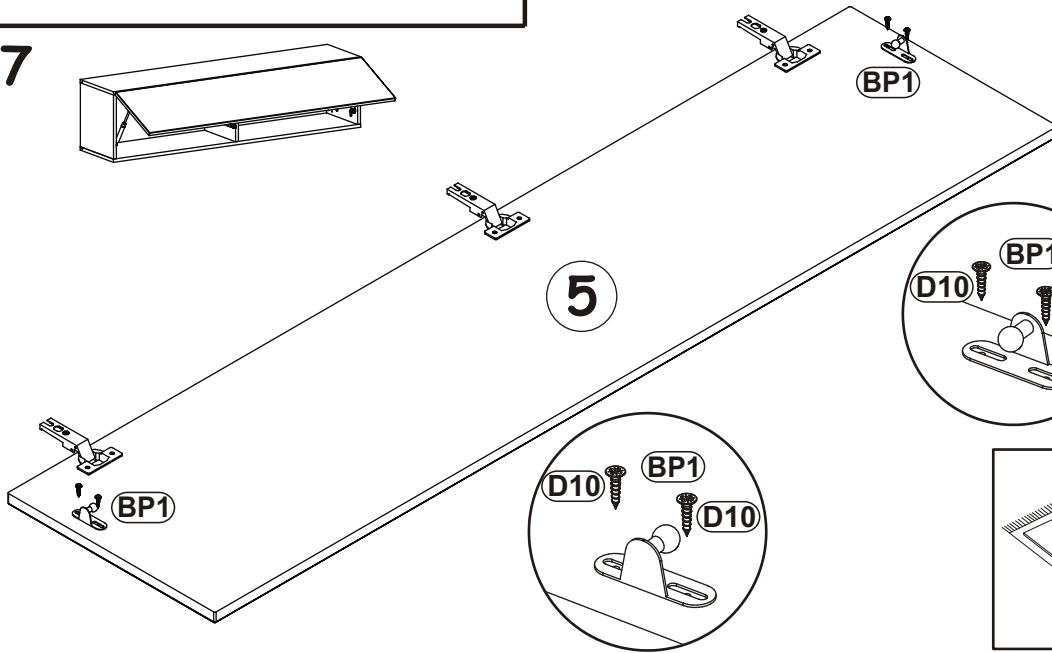


16



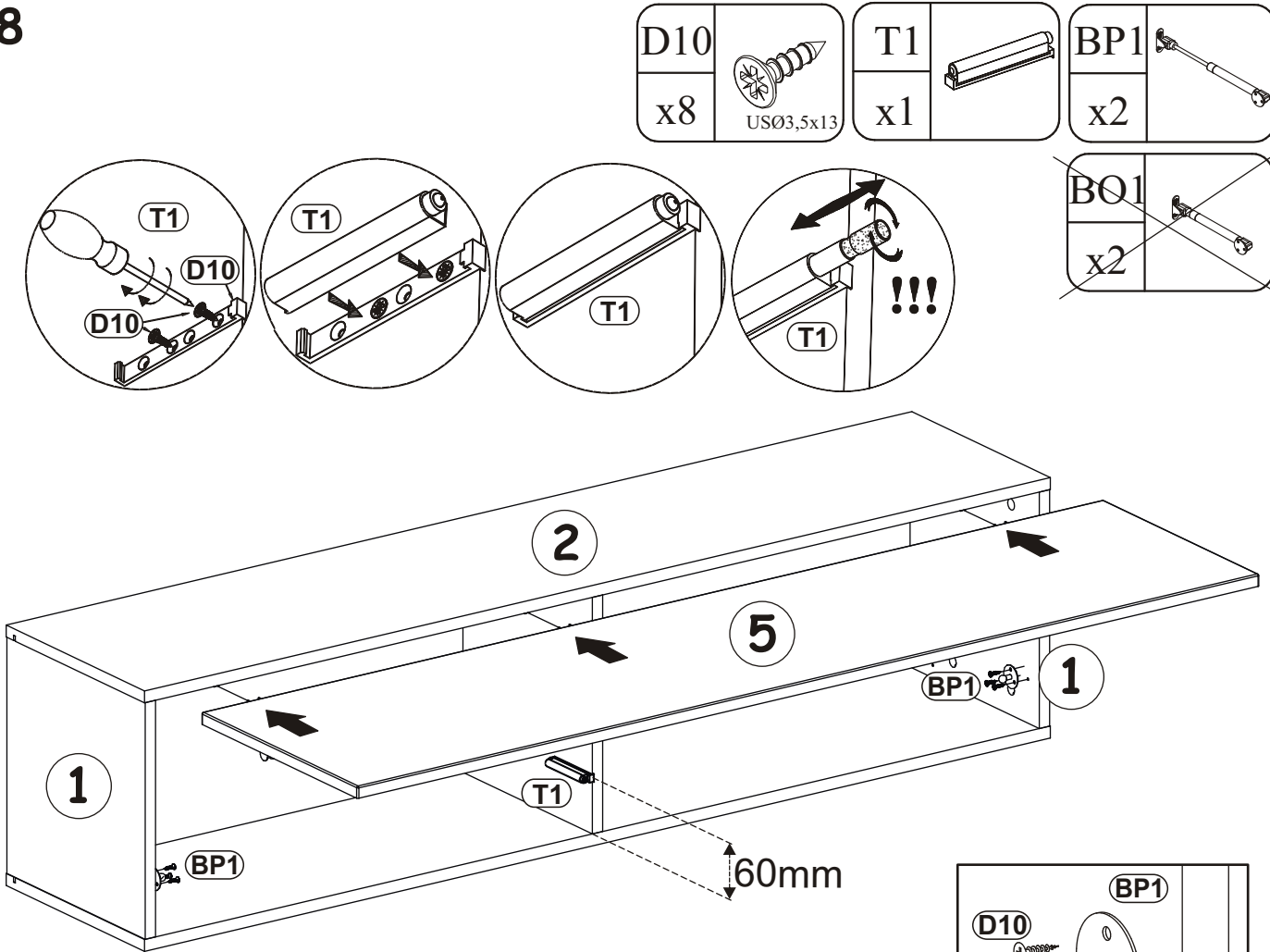
BLOX TYP 23

17

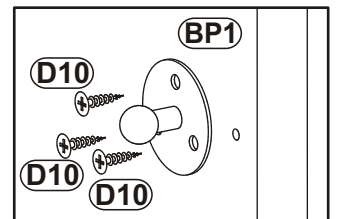
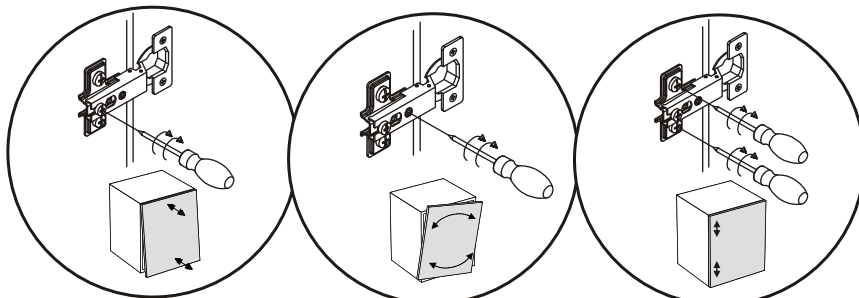


D10	
x4	USØ3,5x13
BP1	
x2	
BQ1	
x2	

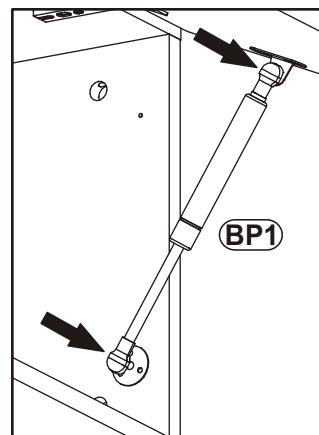
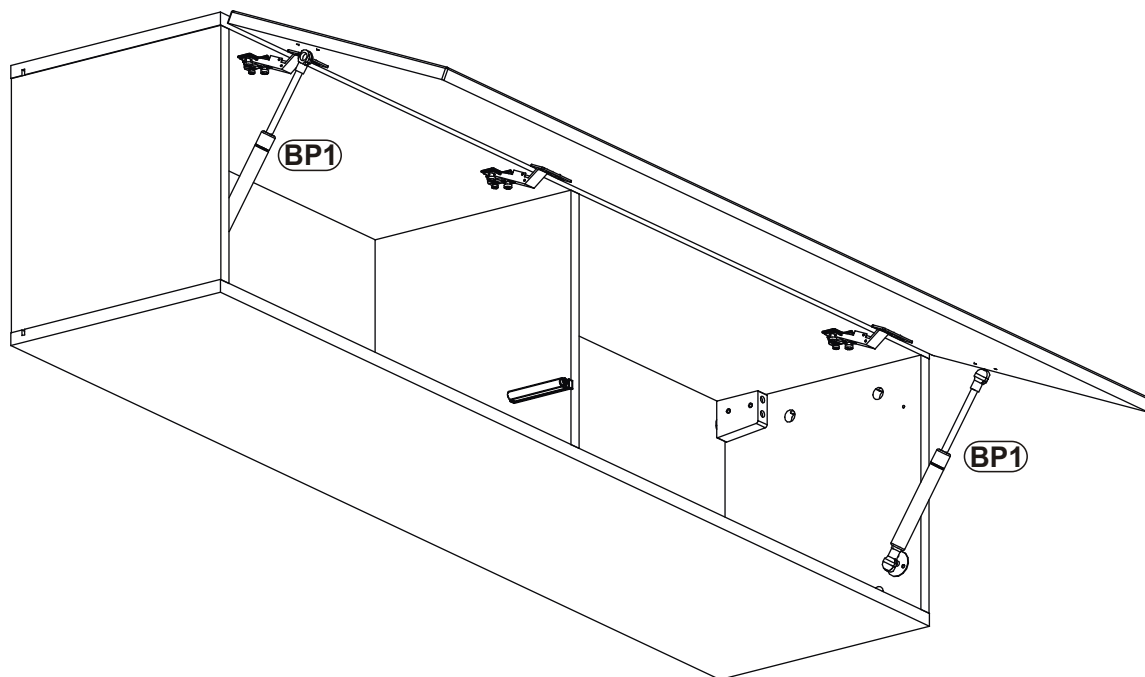
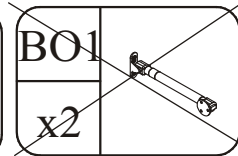
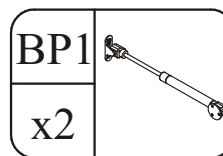
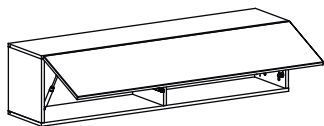
18



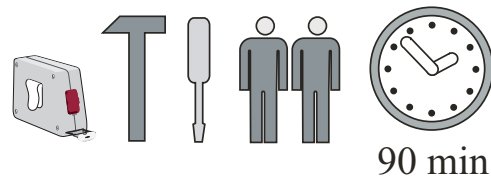
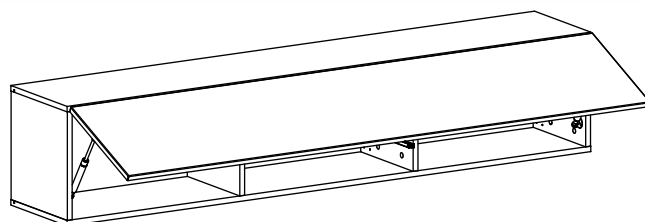
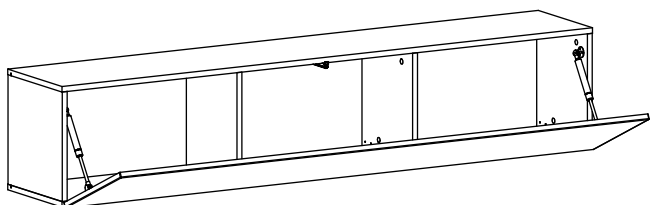
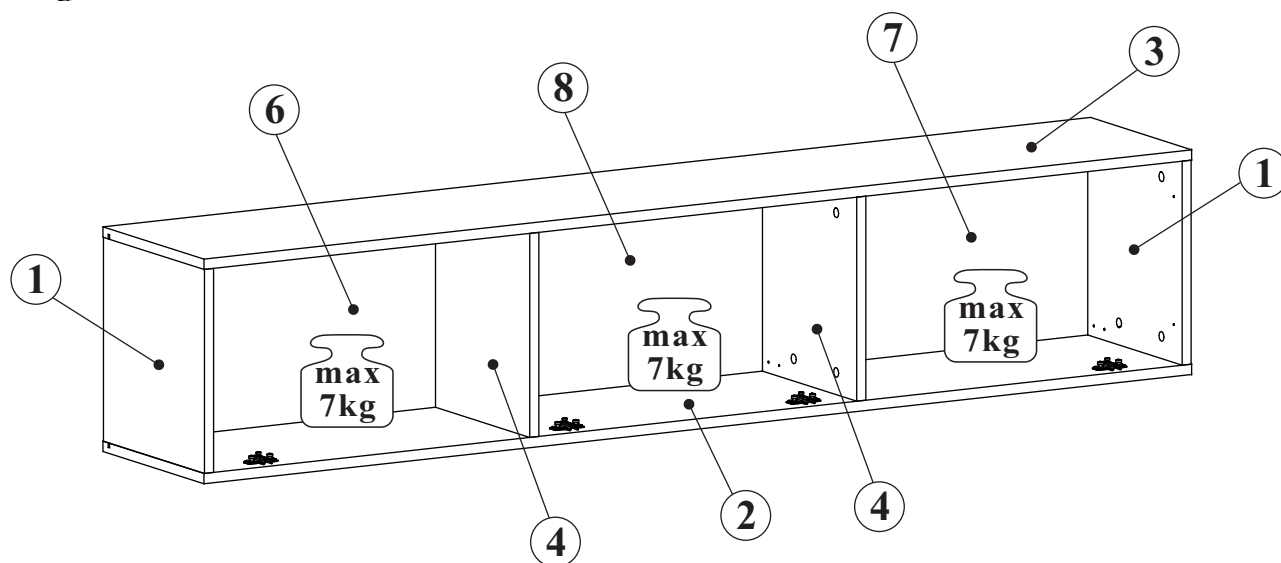
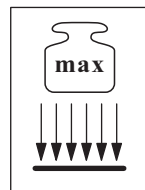
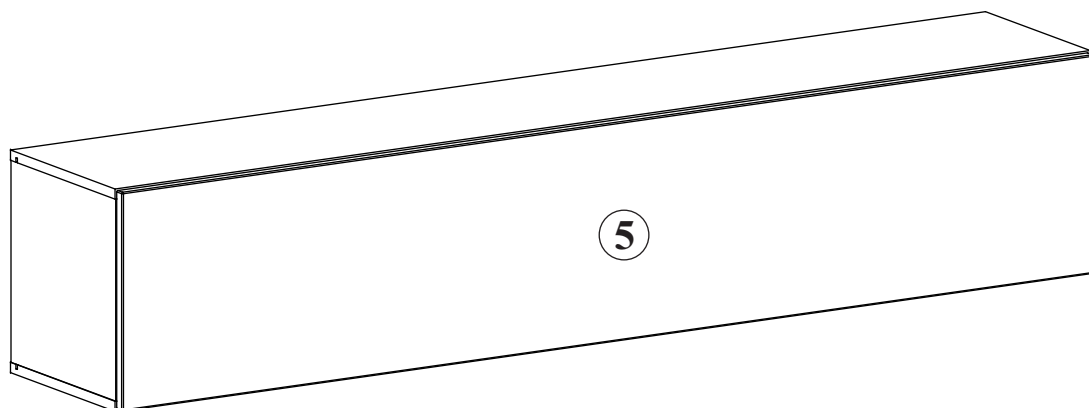
D10		T1		BP1	
x8	USØ3,5x13	x1		x2	
BQ1		x2			



19

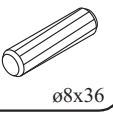
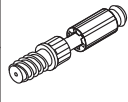


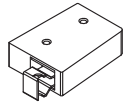

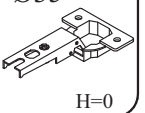
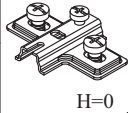

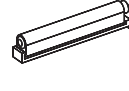

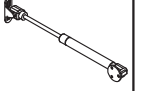
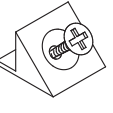
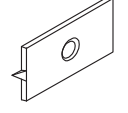

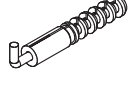



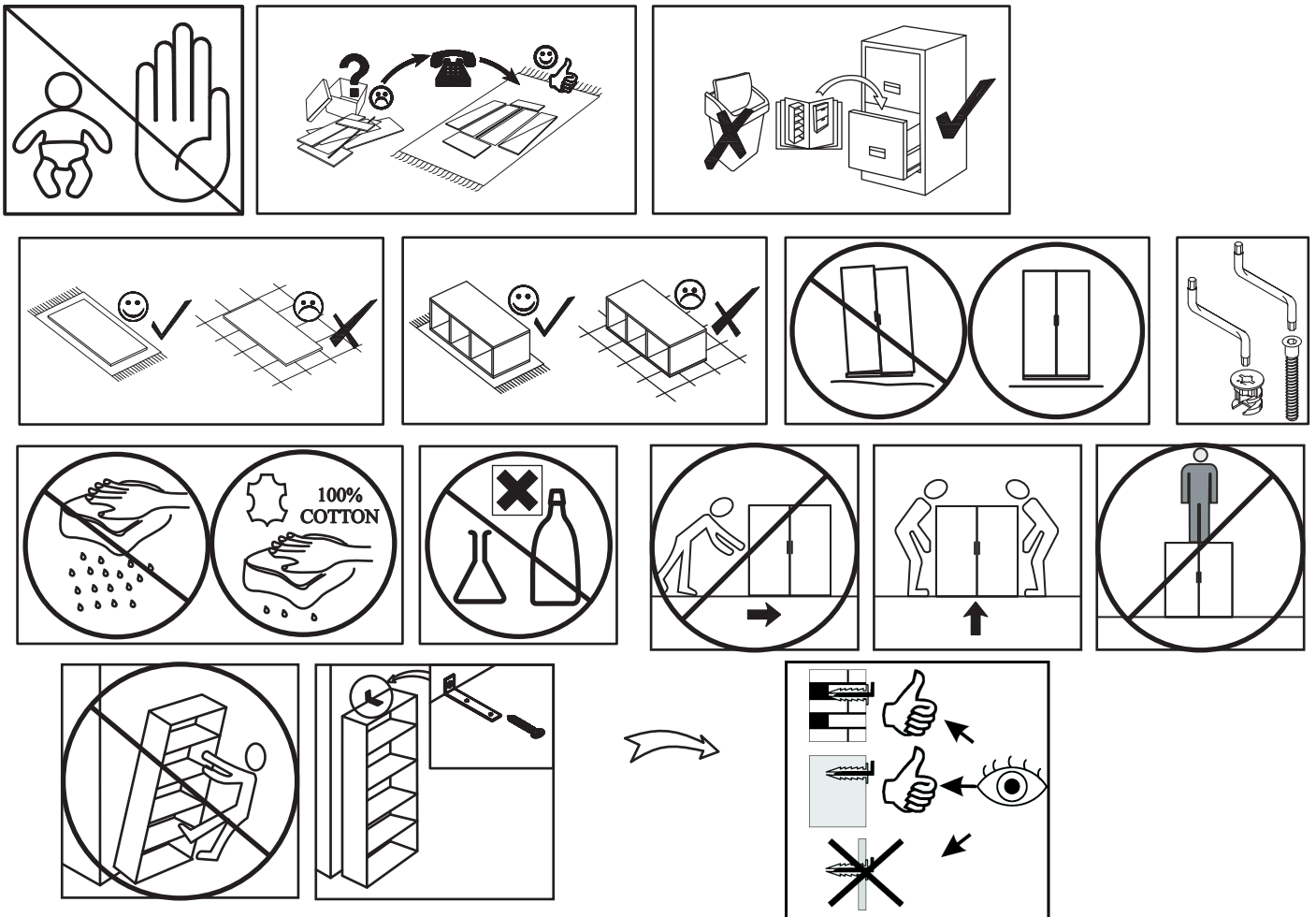
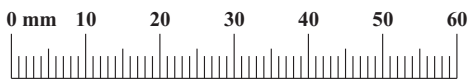
BLOX TYP 24



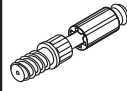
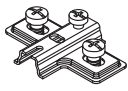
NO	Dim.		Col.-No	Qty
1	317	304	1	2
2	1749	304	1	1
3	1749	304	1	1
4	317	284	1	2
5	1743	343	1	1
6	329	573	1	1
7	329	573	1	1
8	329	575	1	1

BLOX TYP 24

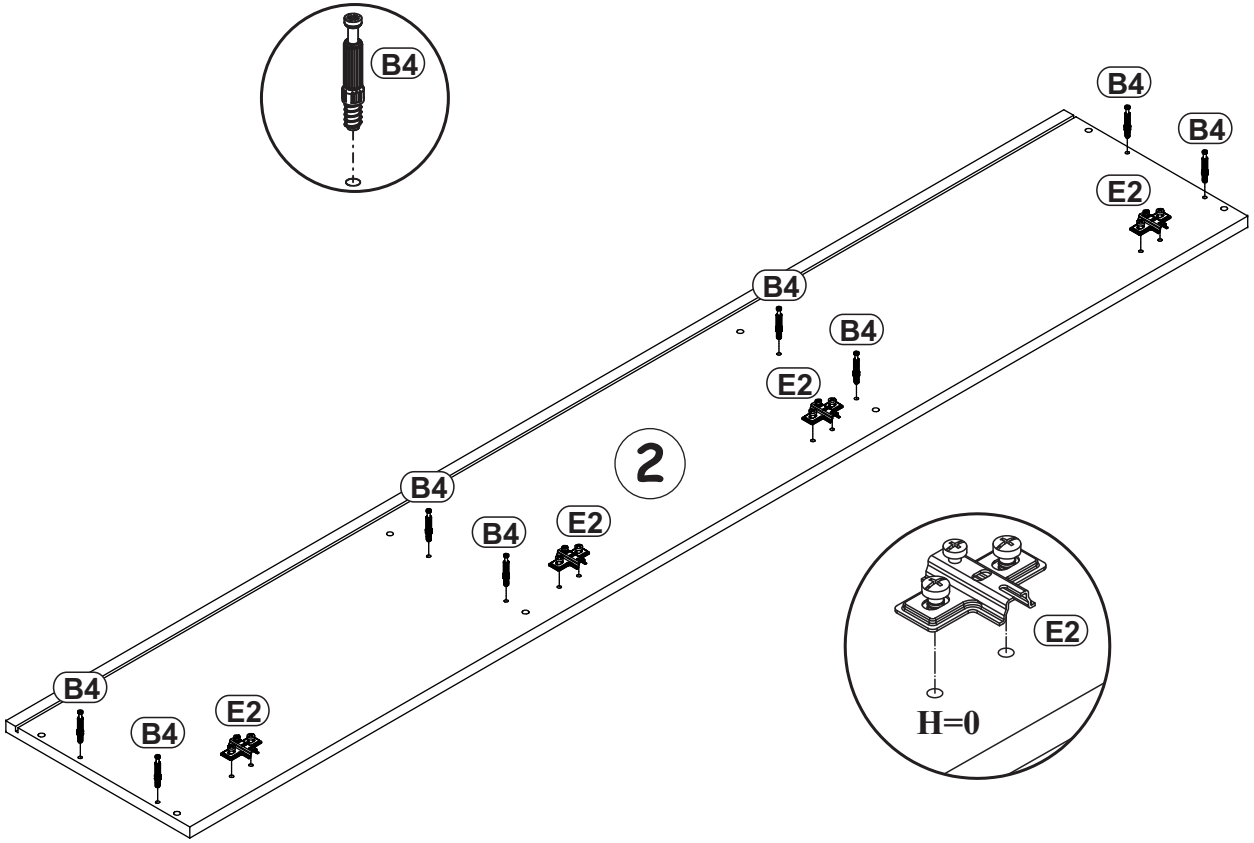
A1 x16  ø8x36	B4 x16 	B5 x16  Ø15x12	G5 x16 	ZR1 x4 	D6 x8  USØ3,5x30
E21 x4 Ø35  H=0	E2 x4  H=0	D10 x30  USØ3,5x13	T1 x1 	BO1 x2 	BP1 x2 
S1 x14 	G16 x4 	UP13 x4  UPØ3x16	KR2 x4 	G2 x1 	



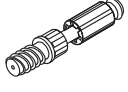
BLOX TYP 24

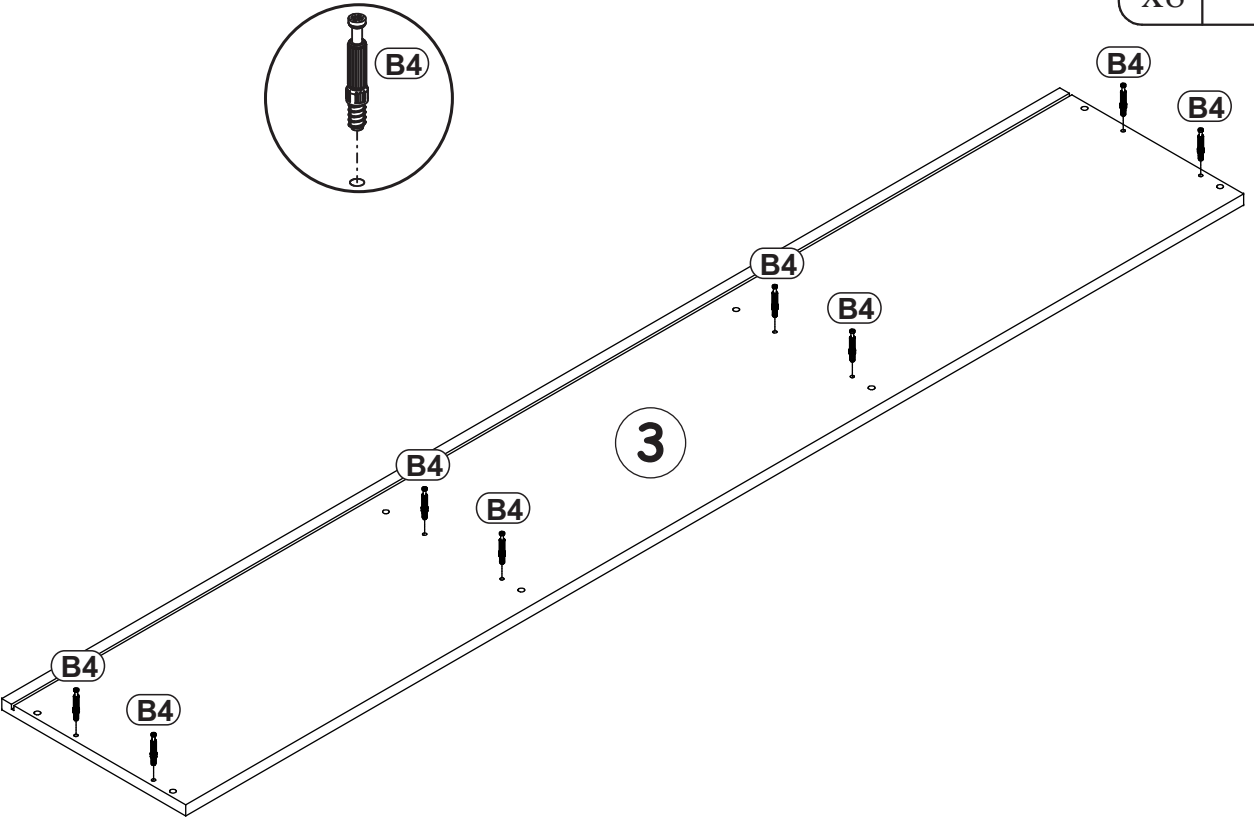
B4		E2	
x8		x4	H=0

1

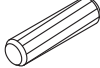
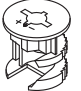


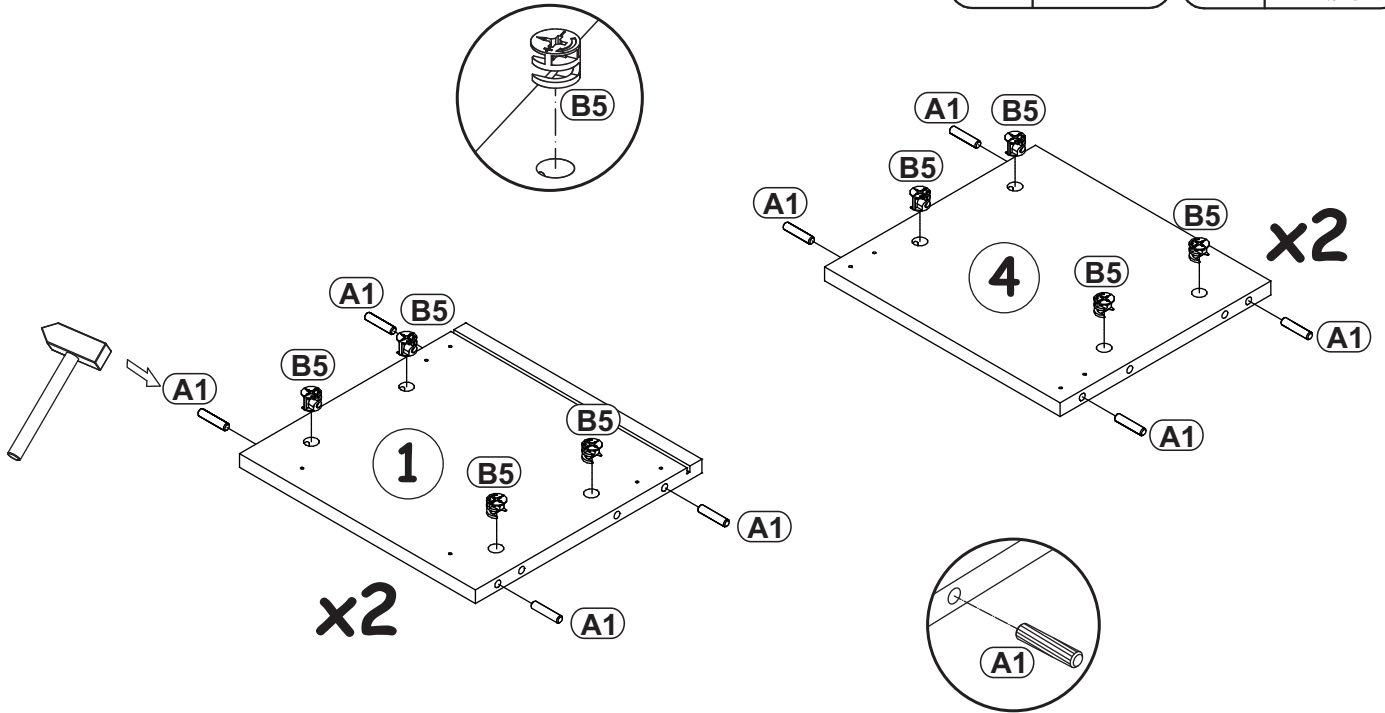
2

B4	
x8	

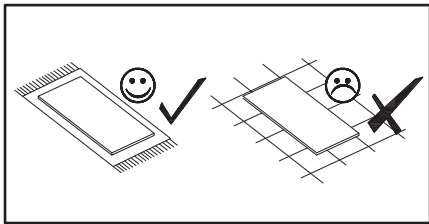




3

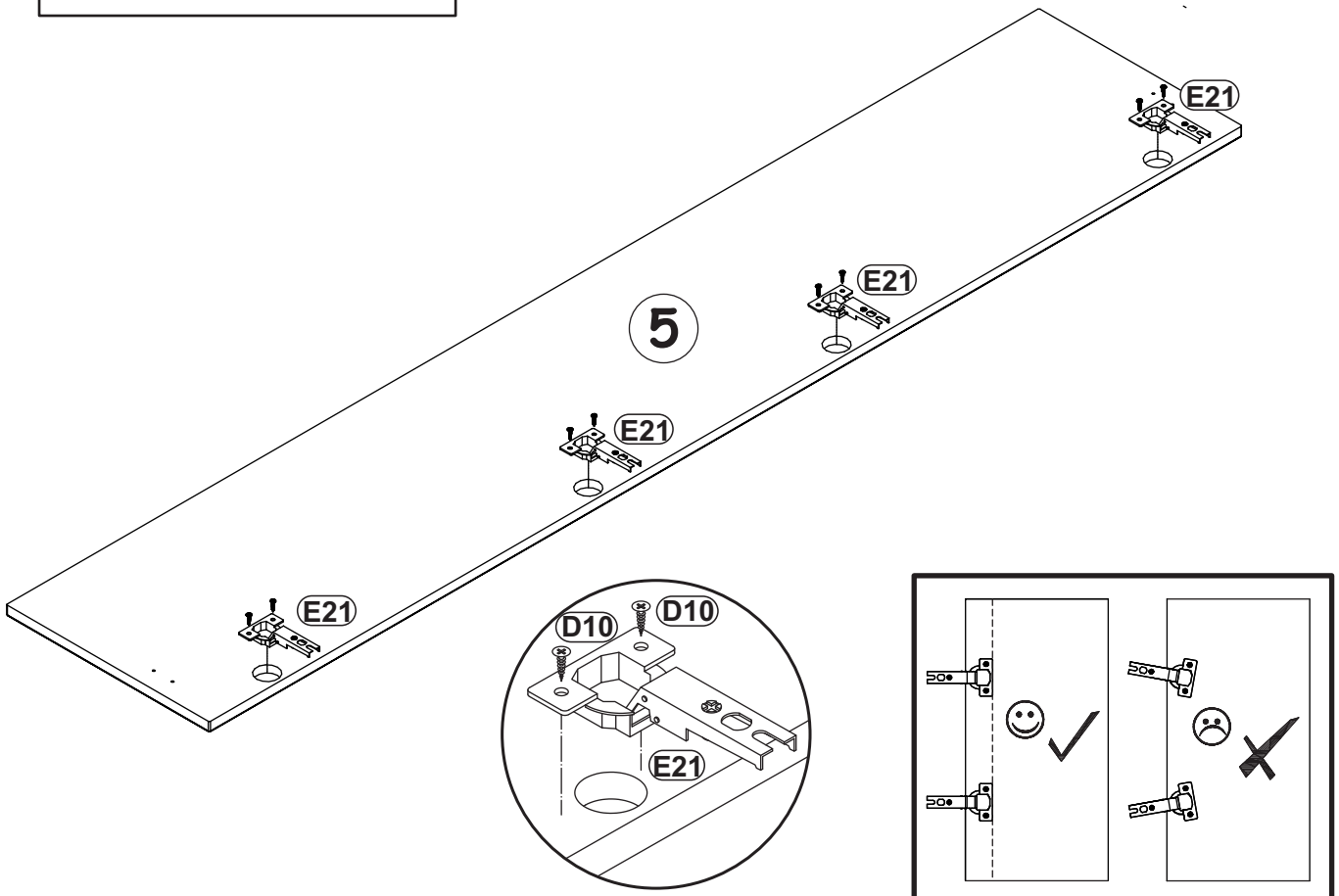
A1		B5	
x16	ø8x36	x16	Ø15x12



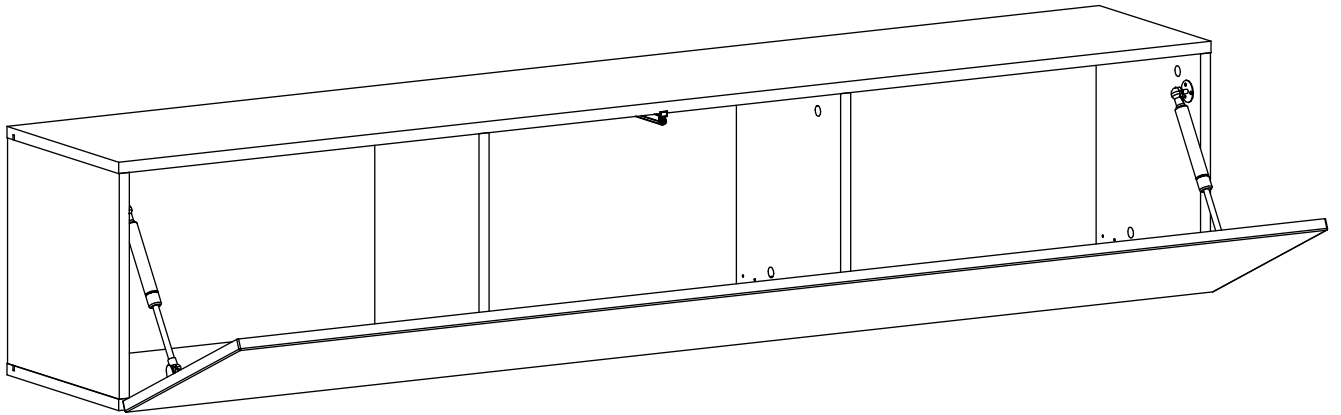
4



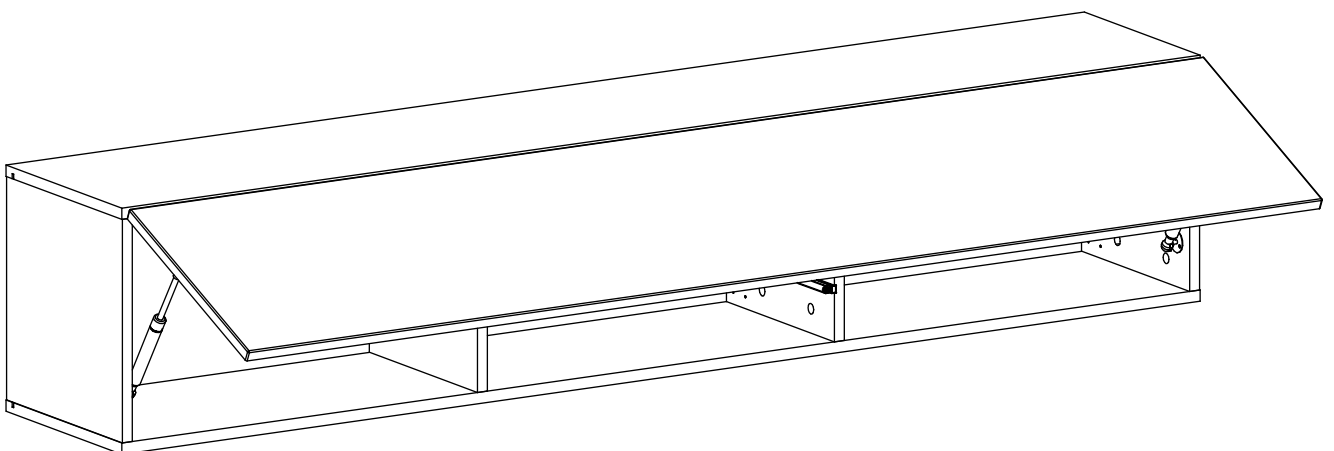
E21		D10	
x4	Ø35 H=0	x8	USØ3,5x13

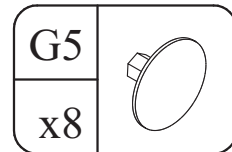


5 - 11

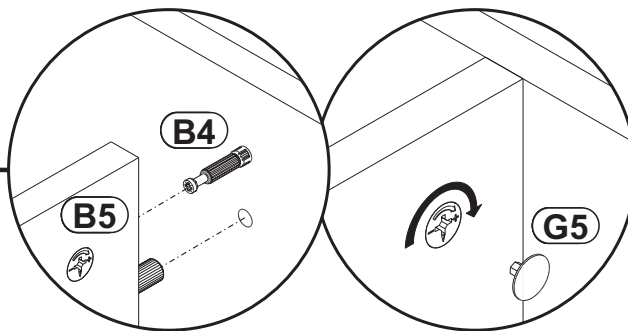
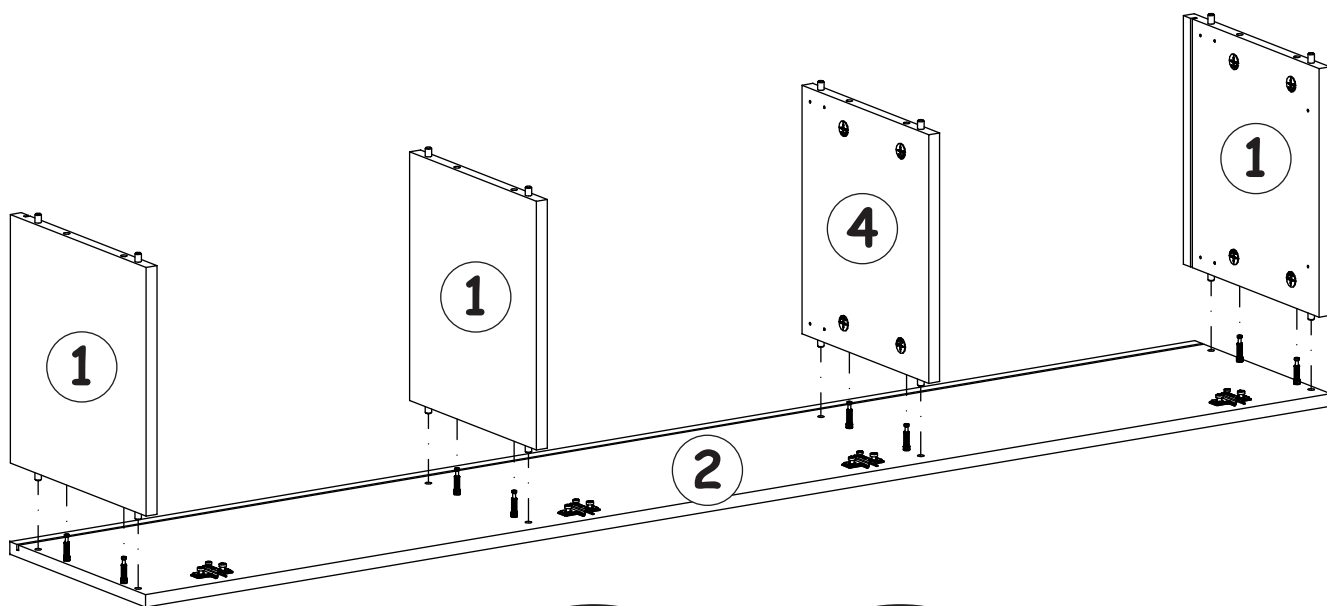
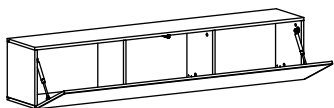


12 - 19

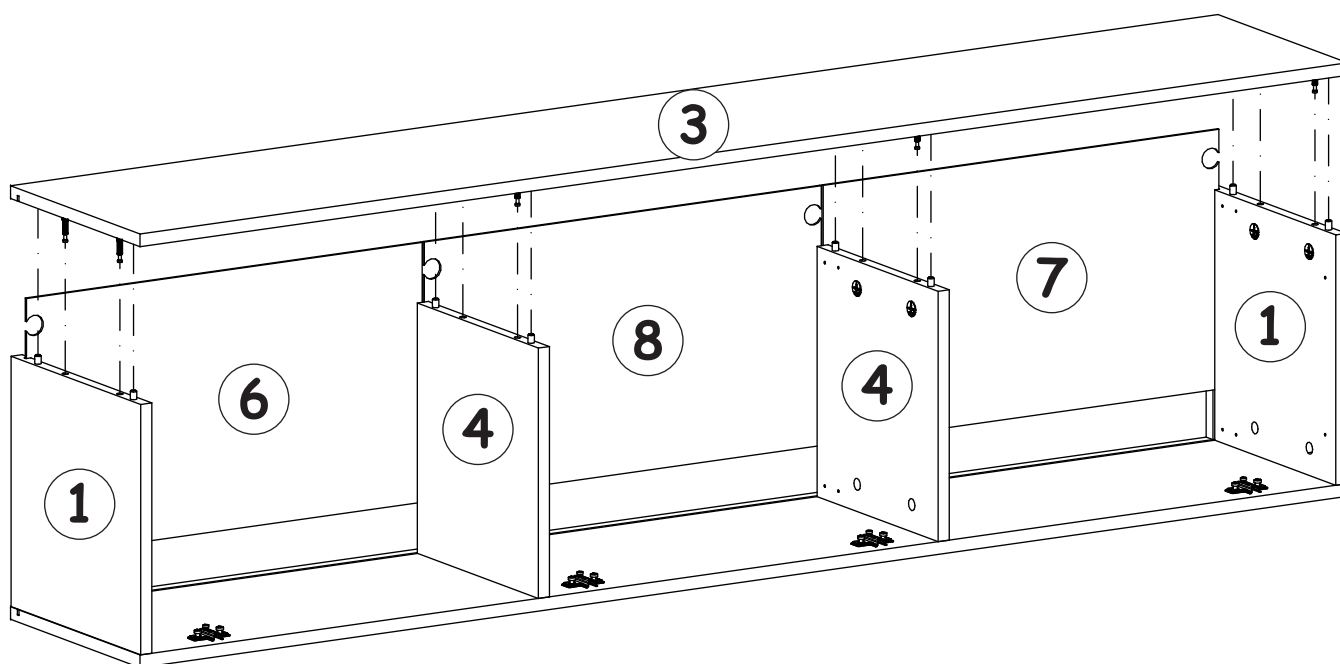
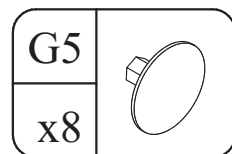




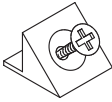
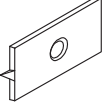
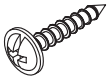
5



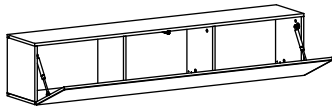
6



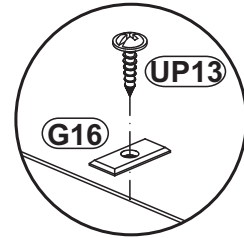
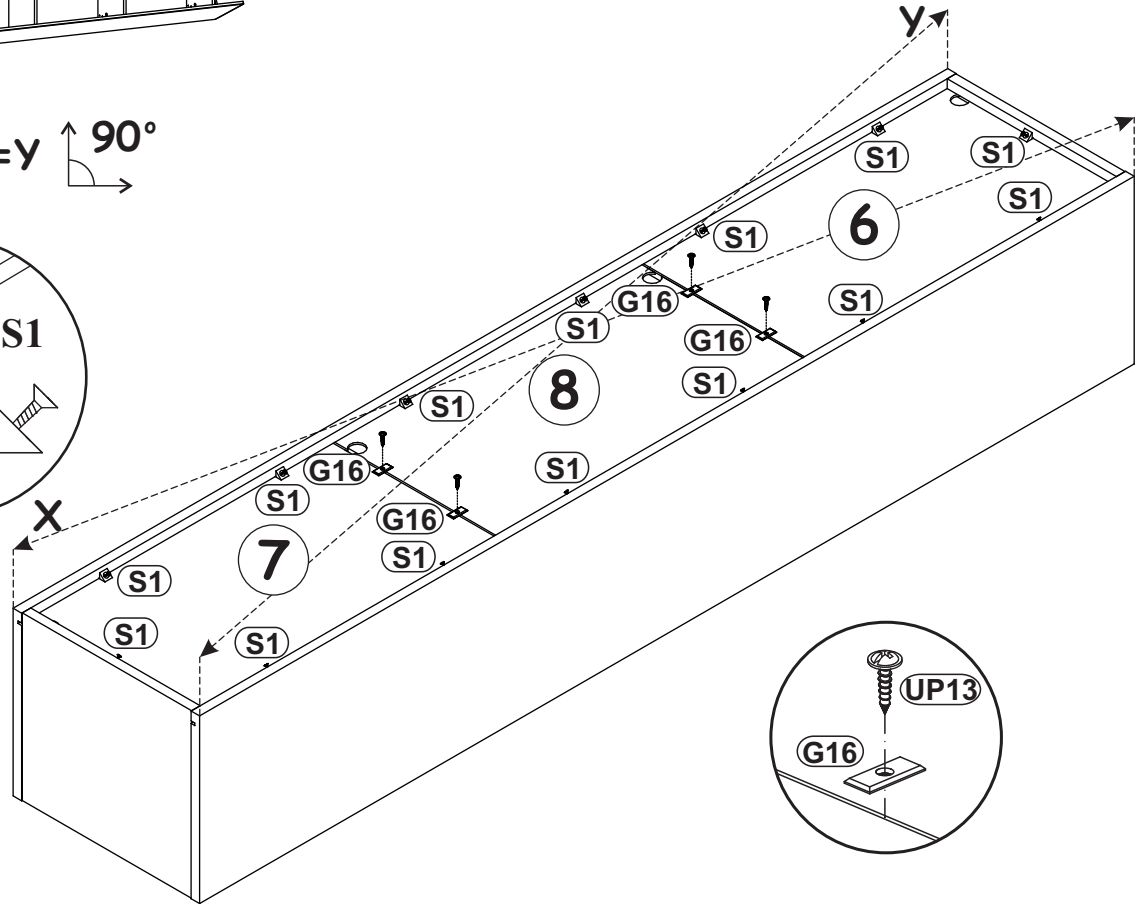
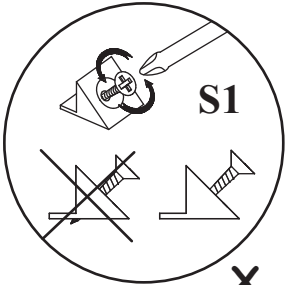
BLOX TYP 24

S1		G16		UP13	
x14		x4		x4	UPØ3x16

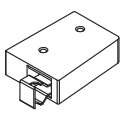

7

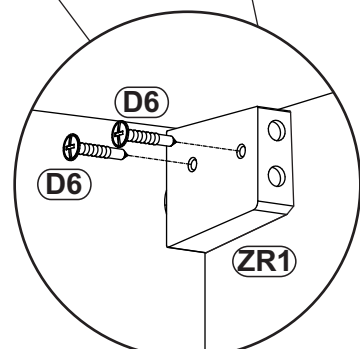
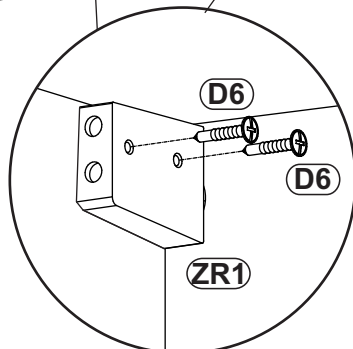
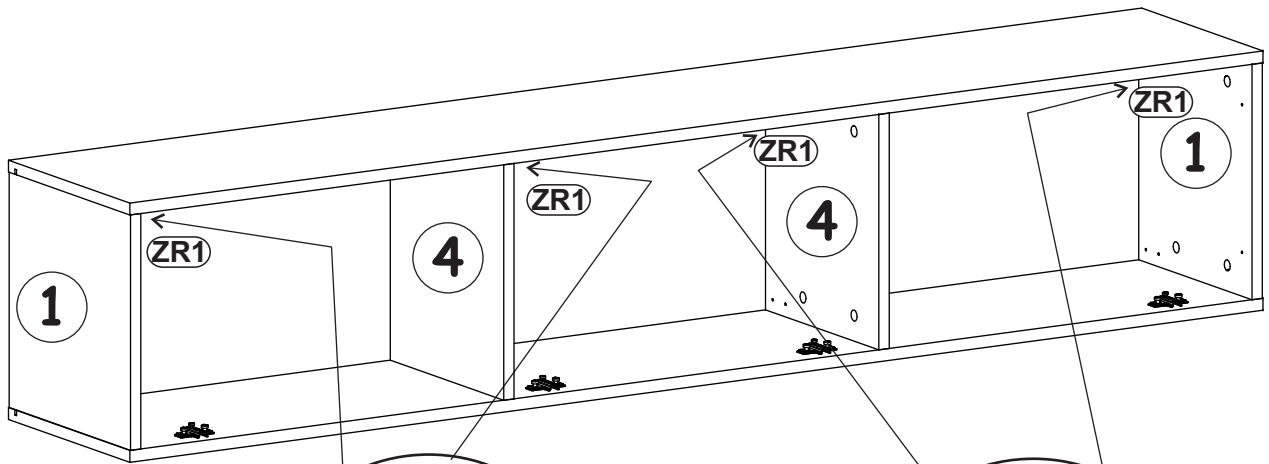


X=Y 90°

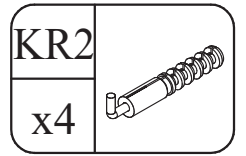


8

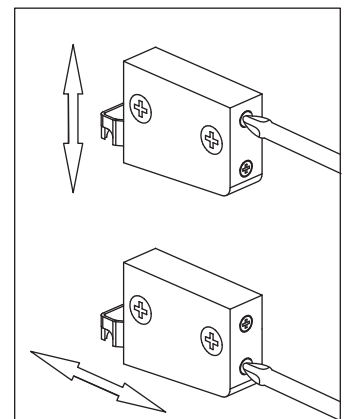
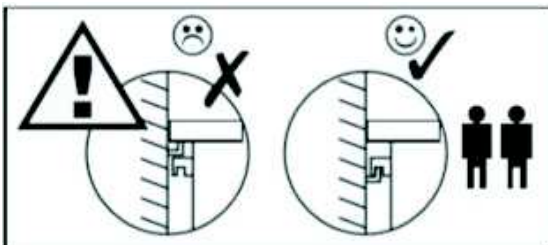
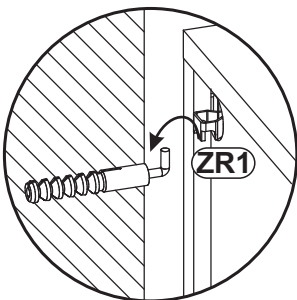
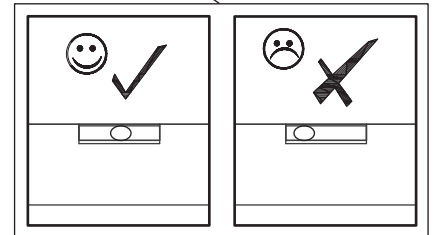
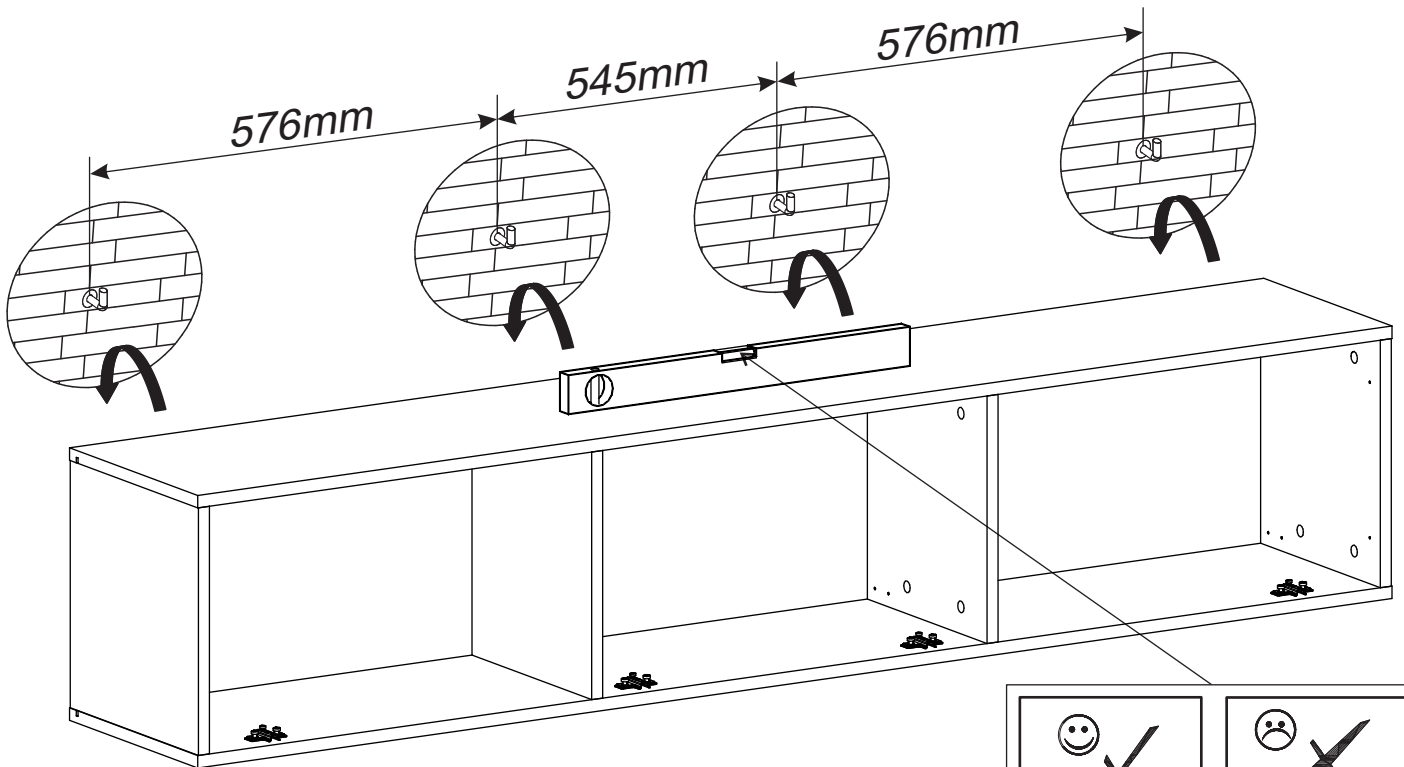
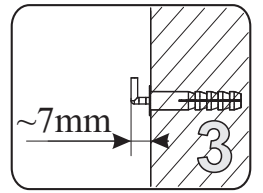
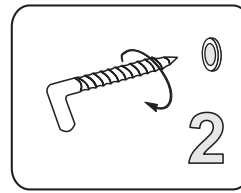
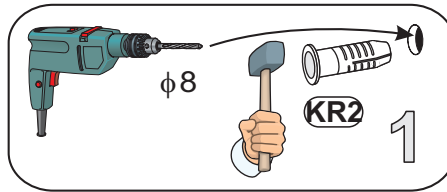
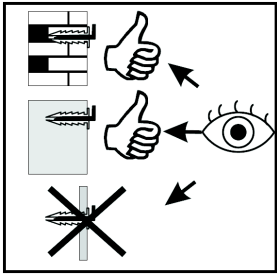
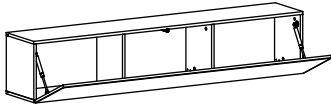
ZR1		D6	
x4		x8	USØ3,5x30



BLOX TYP 24

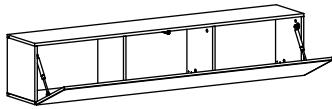


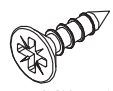
9





BLOX TYP 24

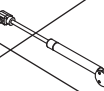
10

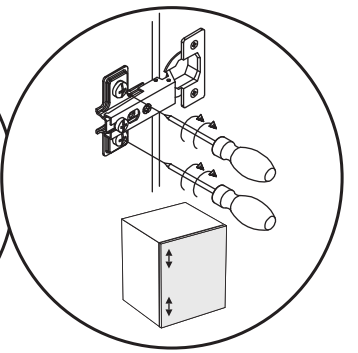
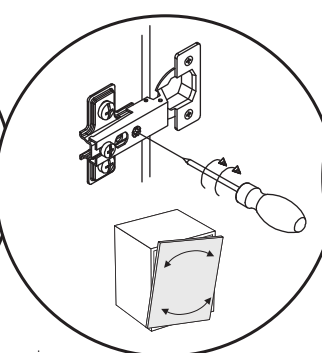
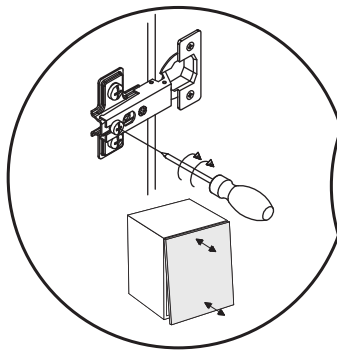
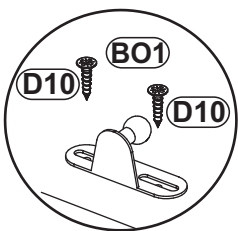
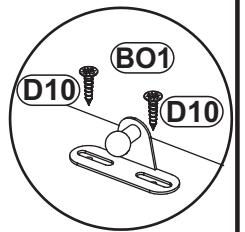
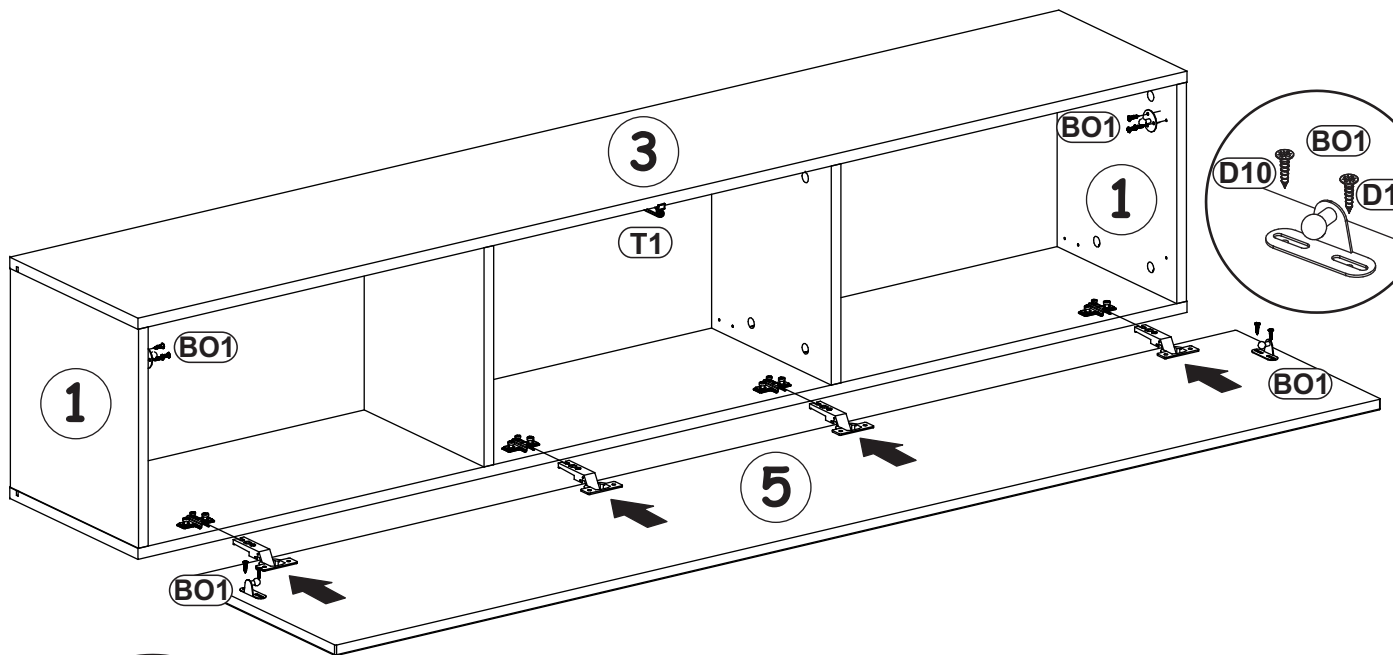
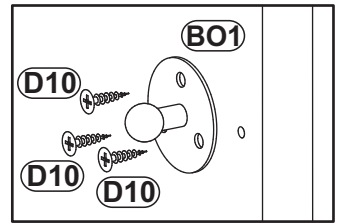
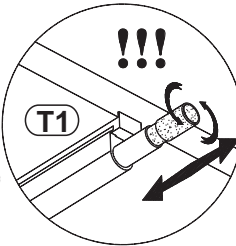
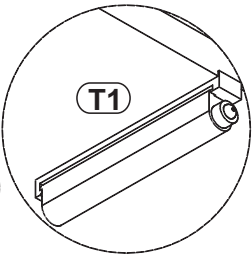
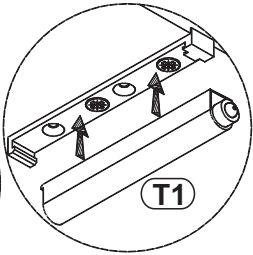
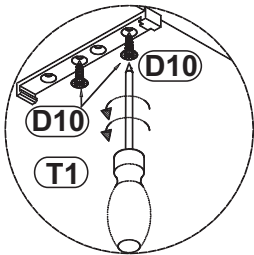


D10	
x12	USØ3,5x13

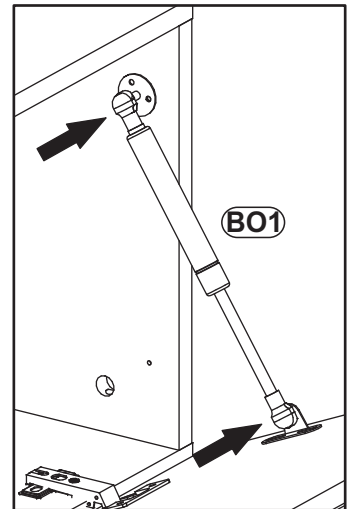
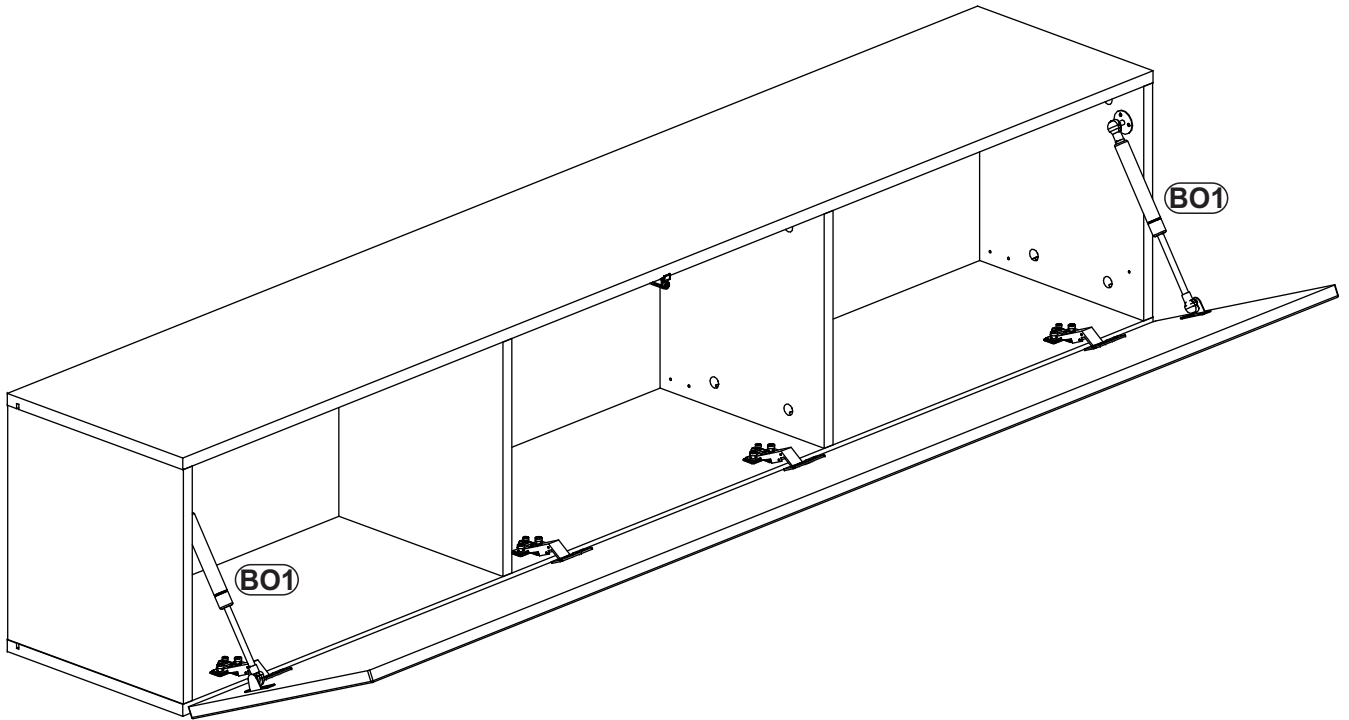
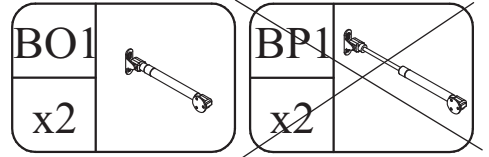
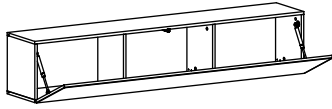
T1	
x1	

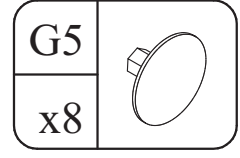
BO1	
x2	

BP1	
x2	

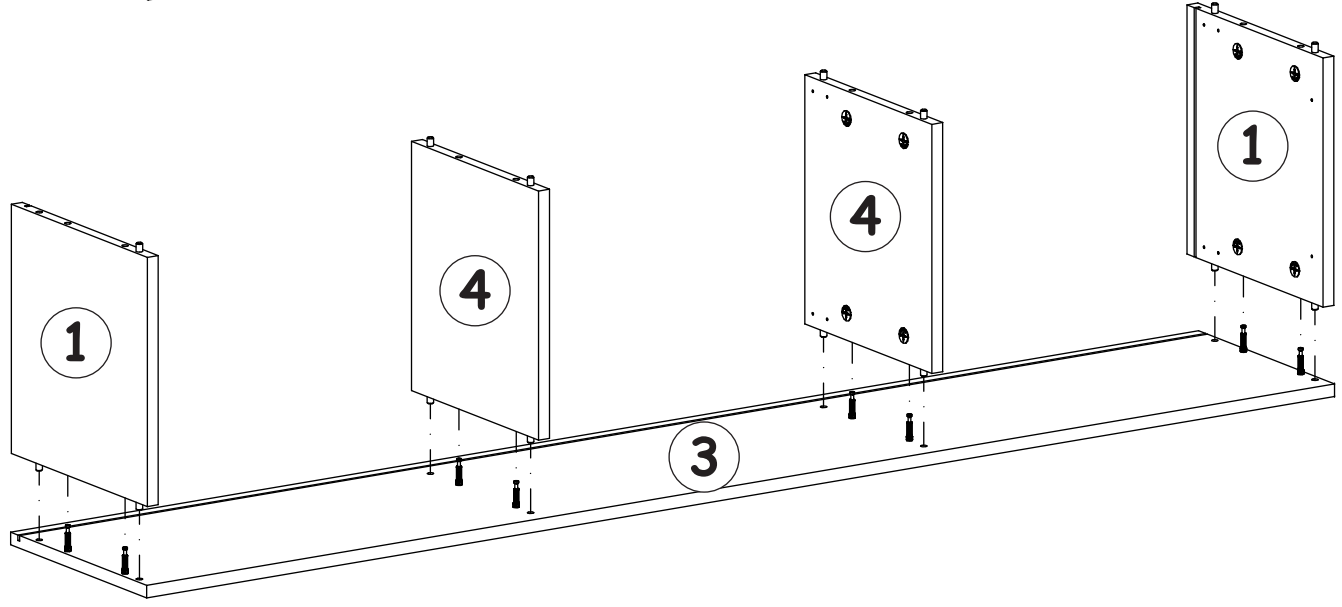
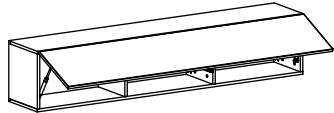


11

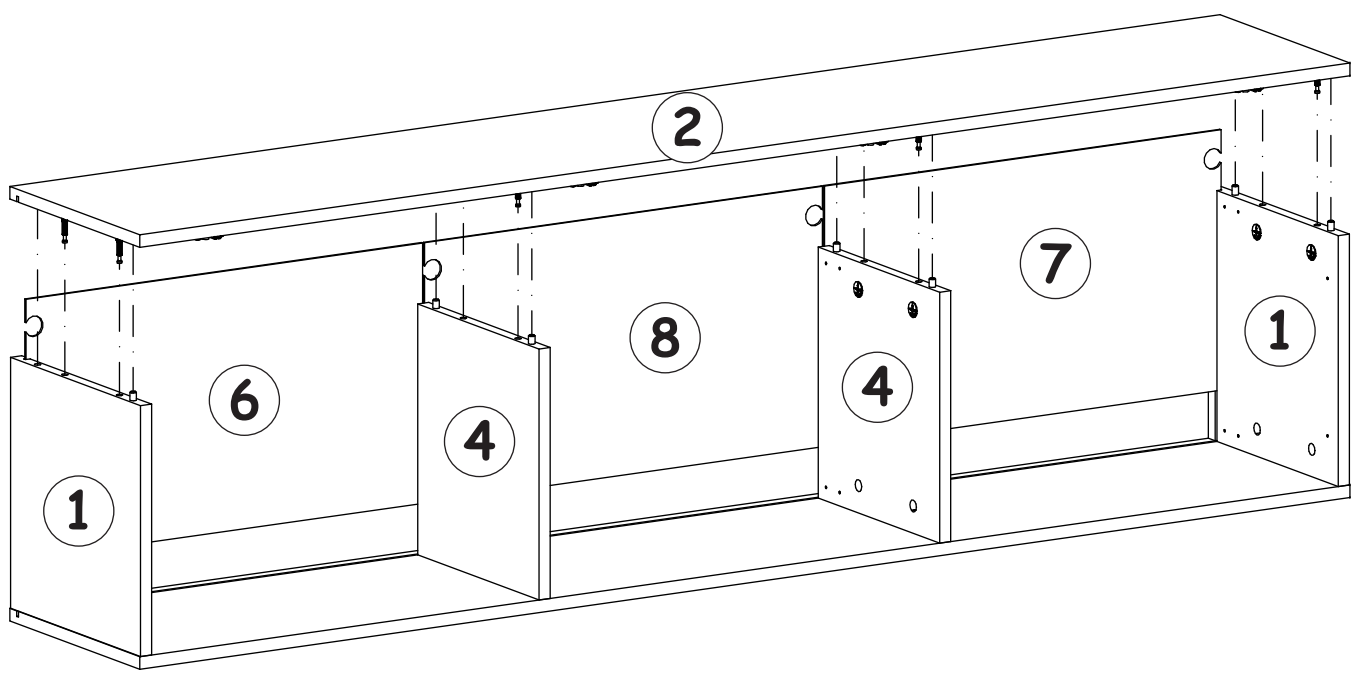
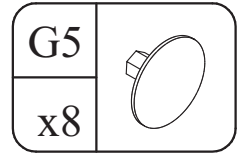
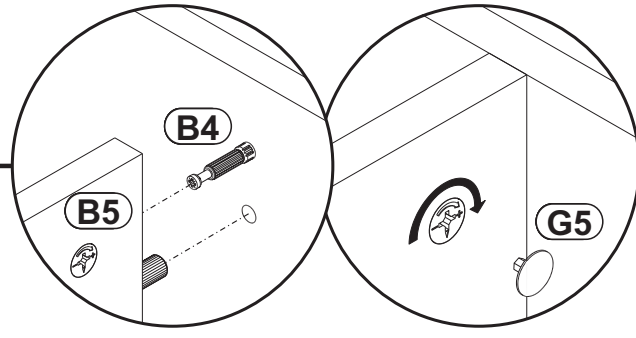




12

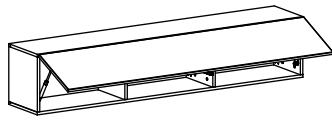


13



BLOX TYP 24

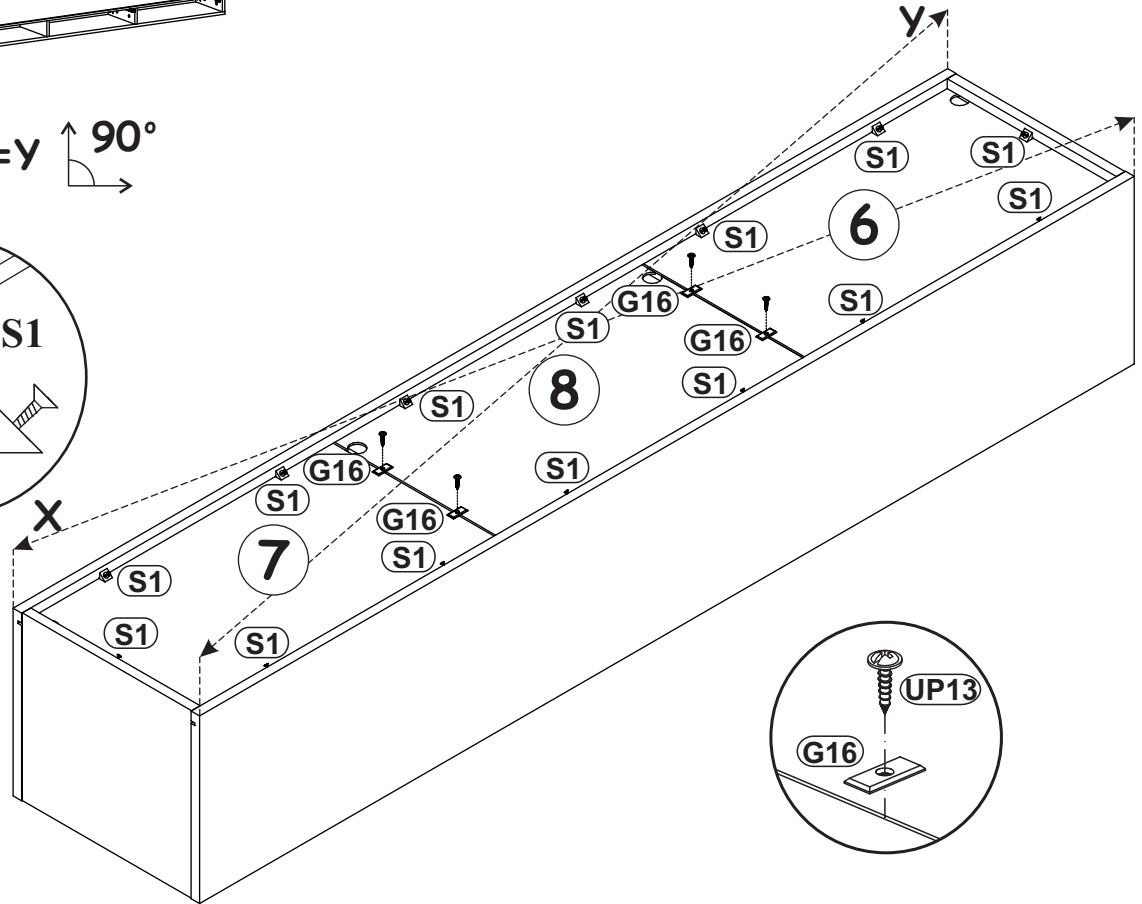
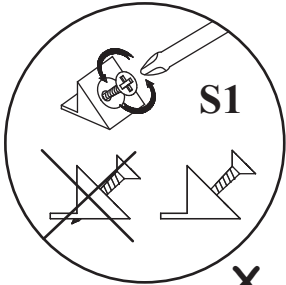
14



S1		G16		UP13	
x14		x4		x4	UPØ3x16

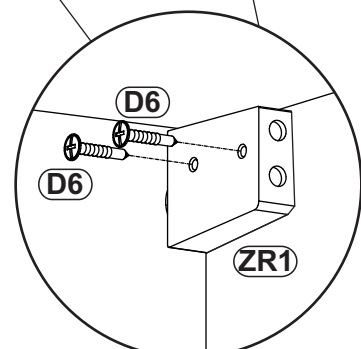
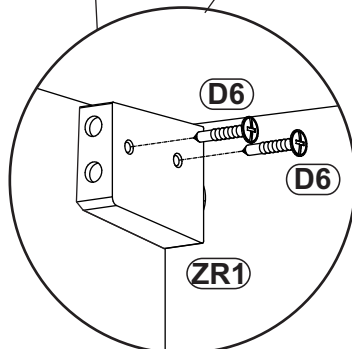
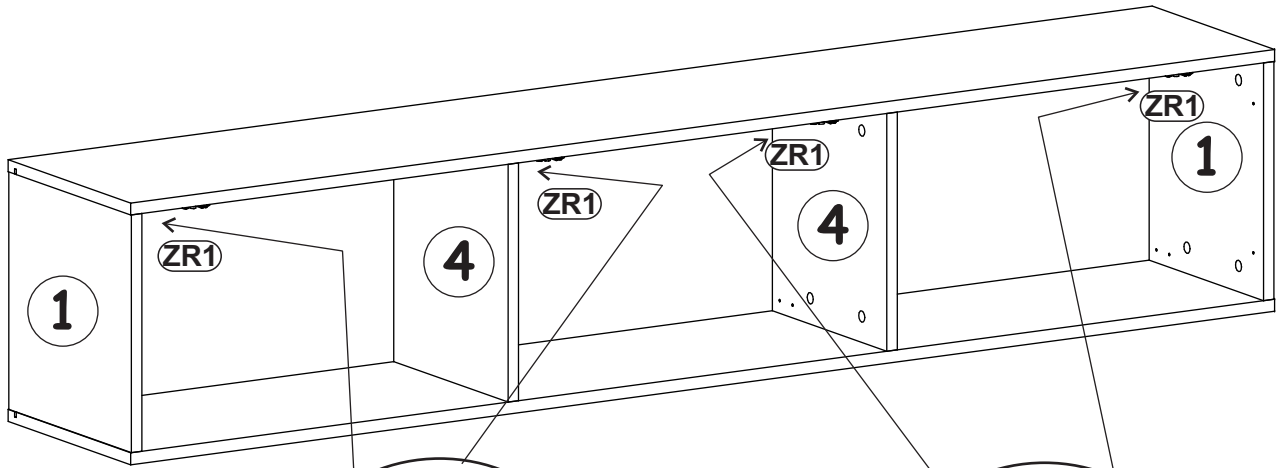


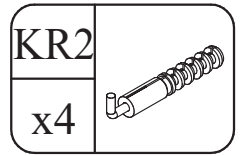
X=Y 90°



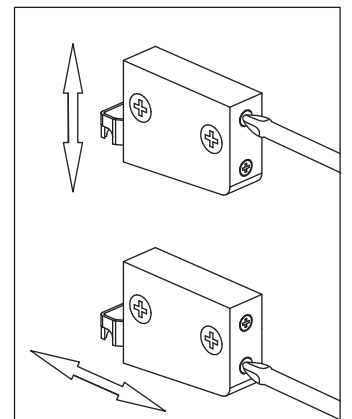
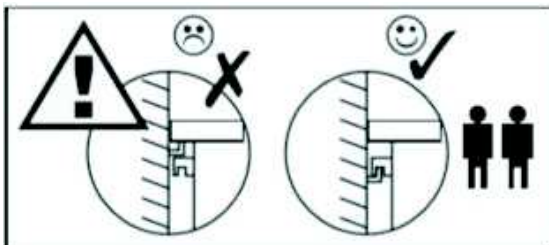
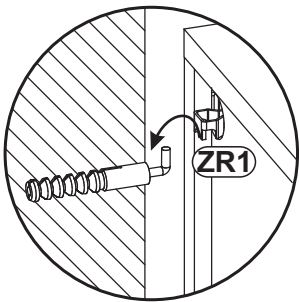
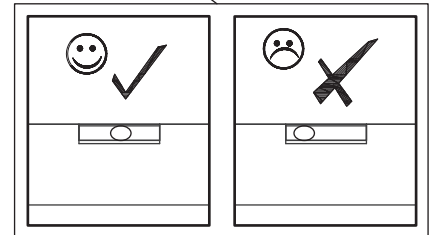
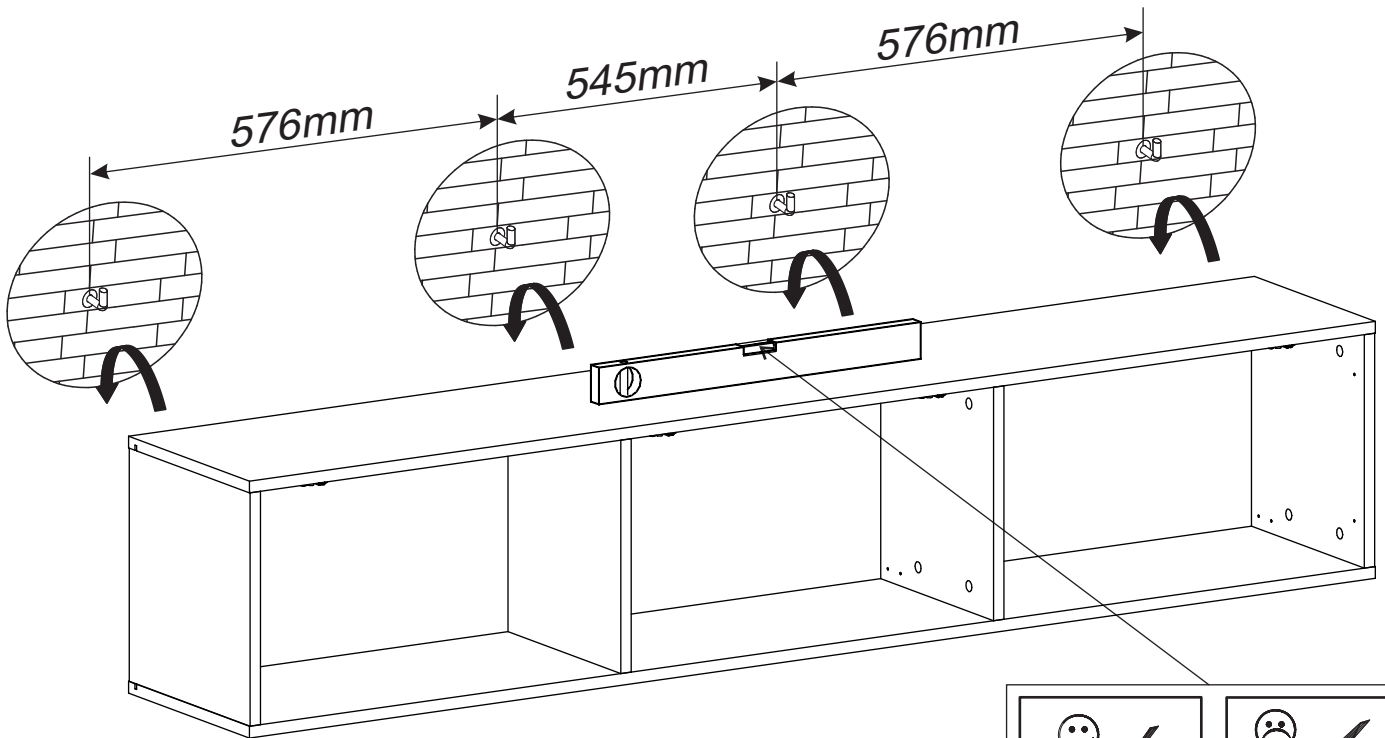
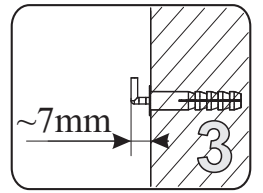
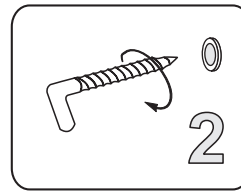
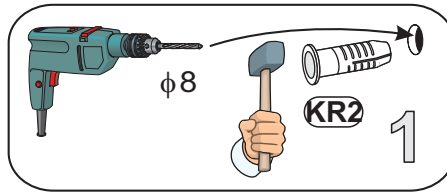
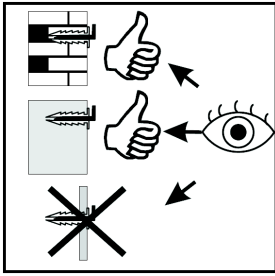
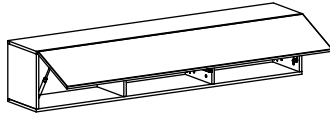
15

ZR1		D6	
x4		x8	USØ3,5x30



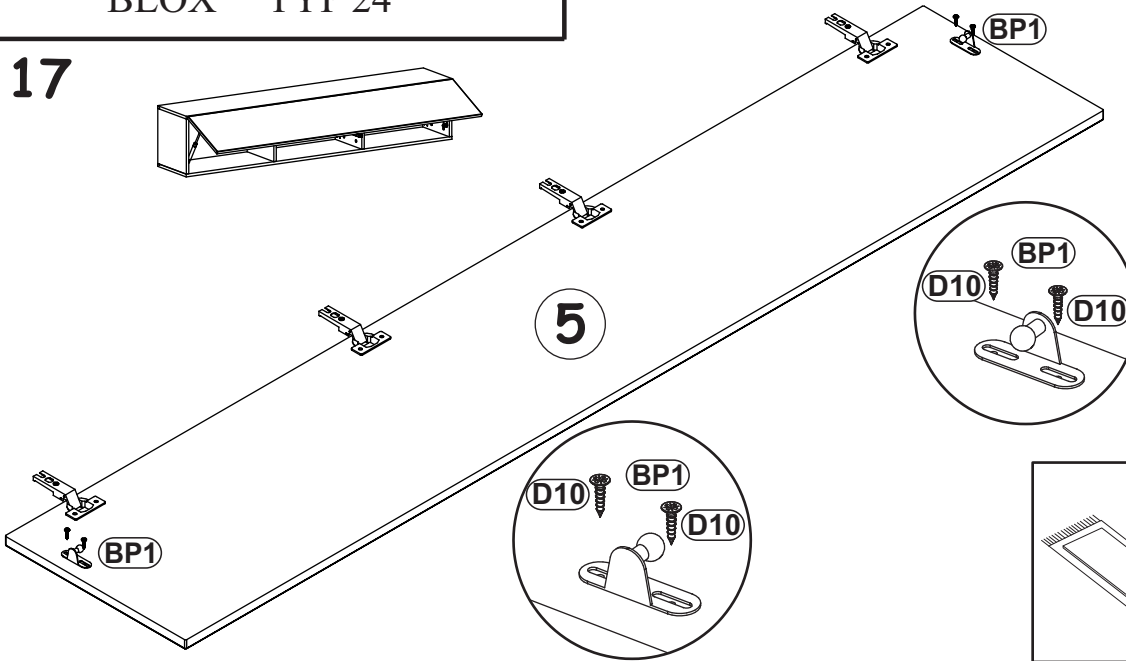


16

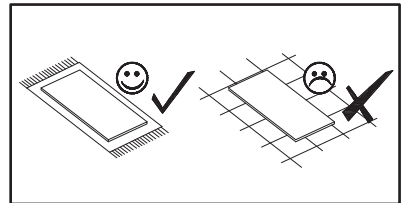


BLOX TYP 24

17

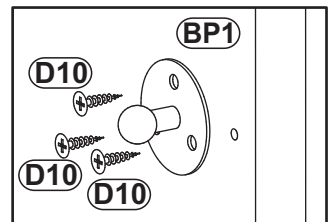
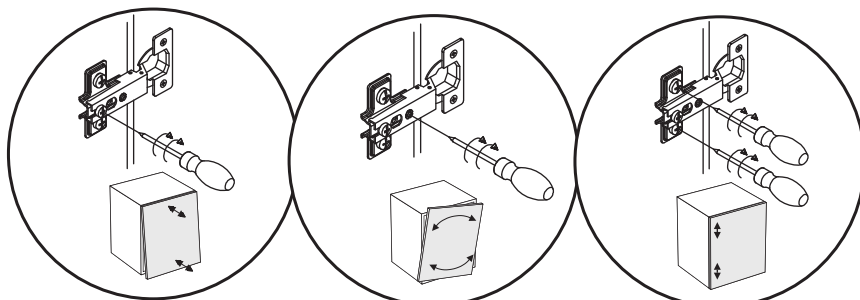
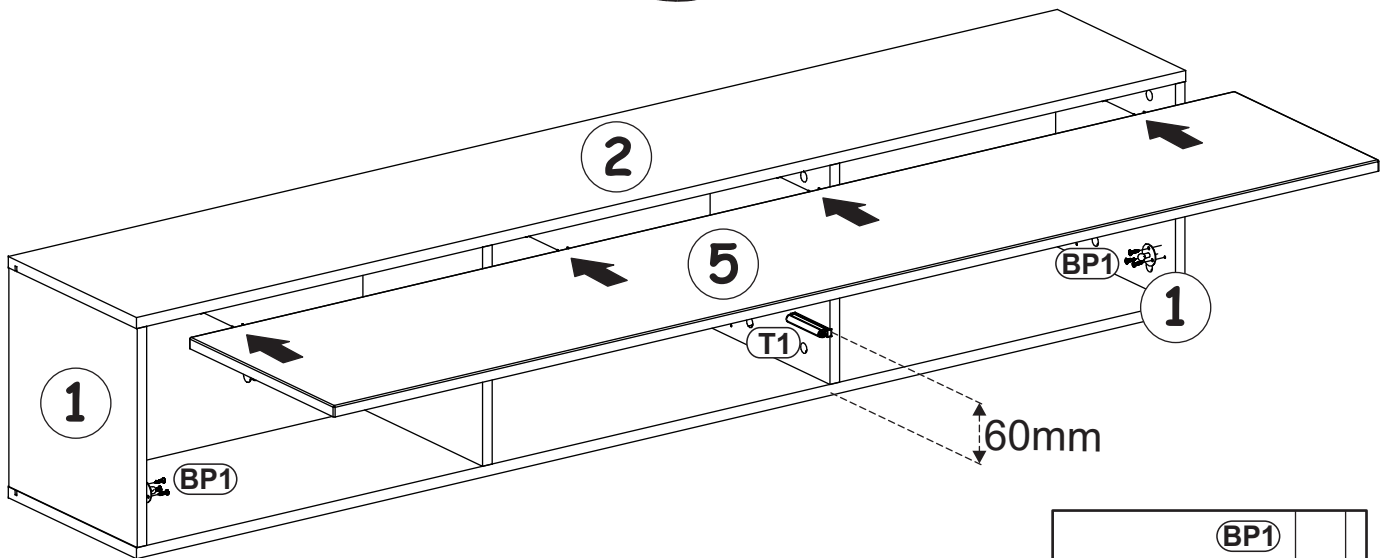
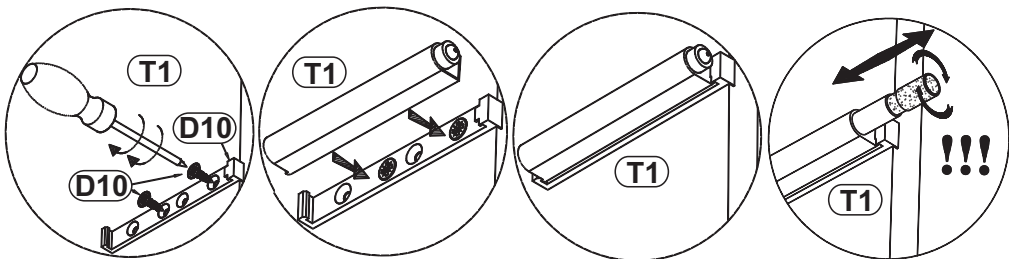


D10	
x4	USØ3,5x13
BP1	
x2	
BQ1	
x2	

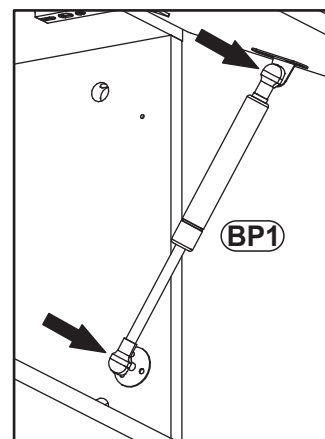
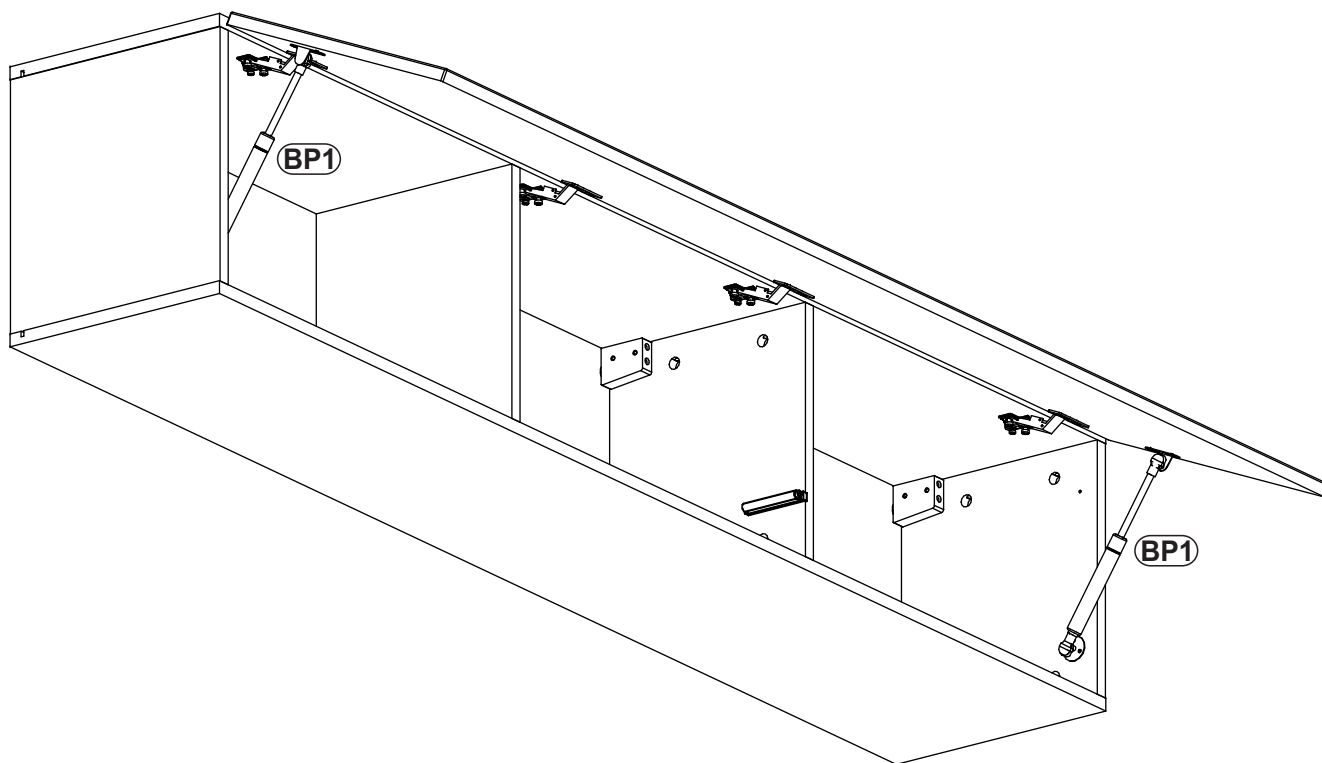
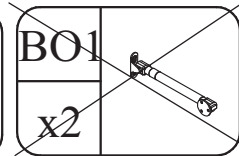
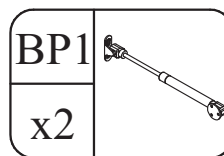
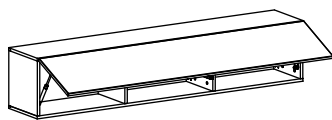


18

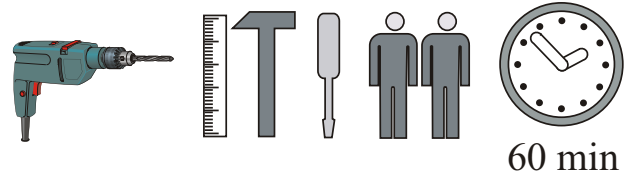
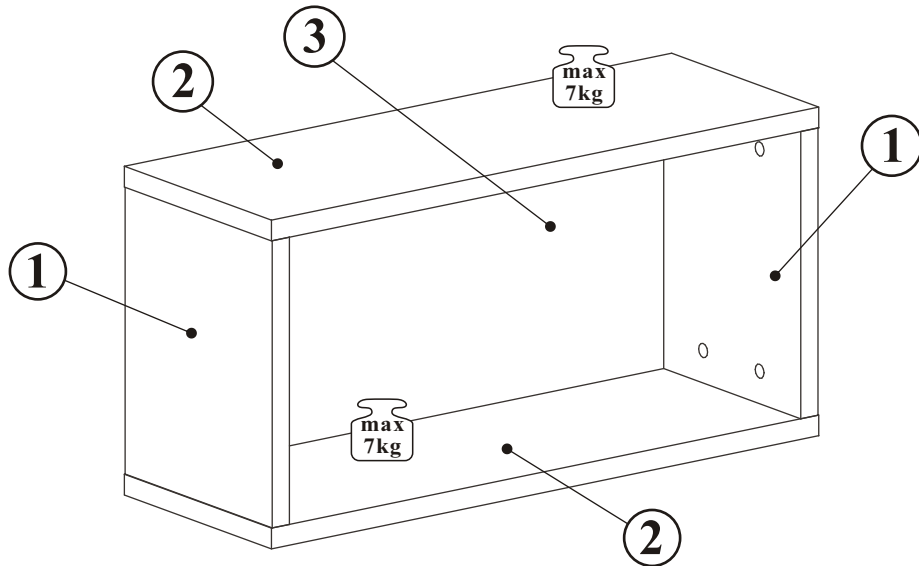
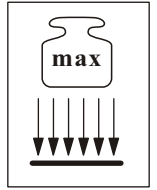
D10		T1		BP1	
x8	USØ3,5x13	x1		x2	
				BQ1	
				x2	



19



BLOX TYP - 11

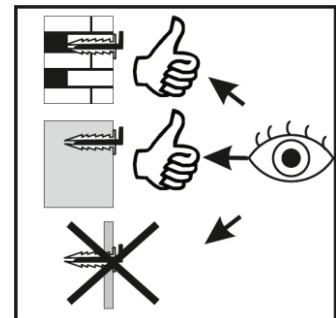
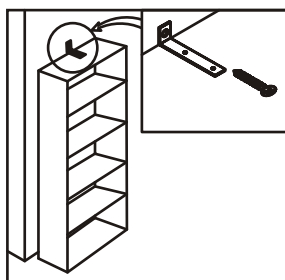
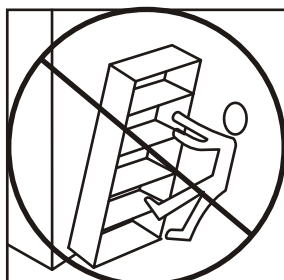
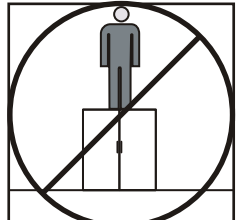
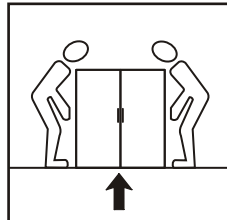
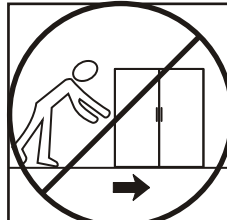
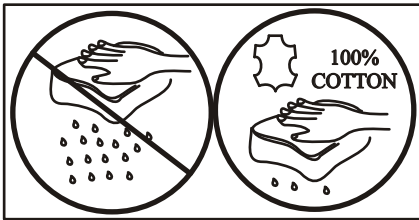
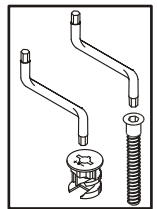
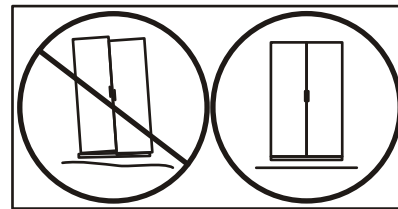
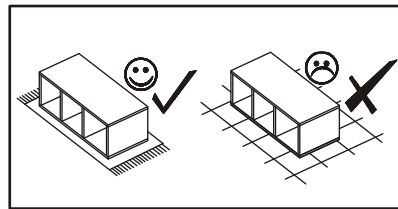
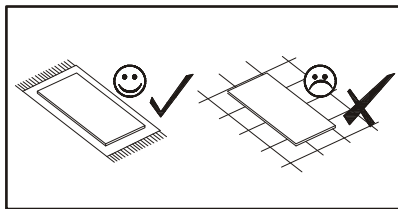
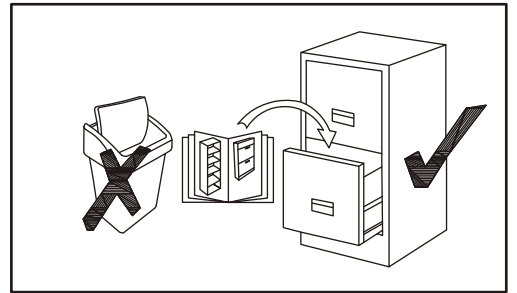
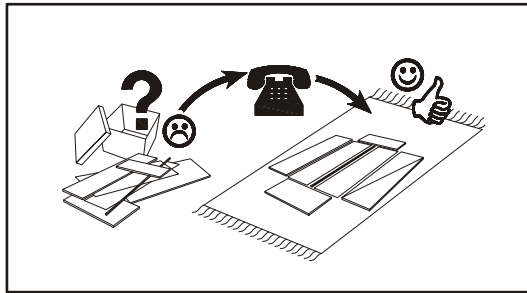
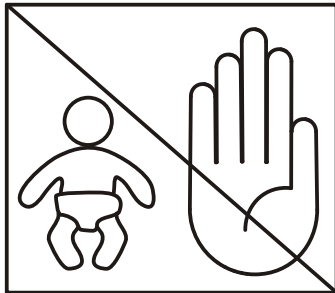
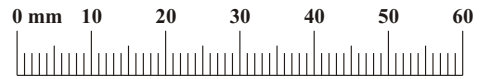


60 min

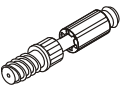
NO	Dim.		Col.-No	Qty
1	305	250	1	2
2	699	250	1	2
3	305	653	1	1

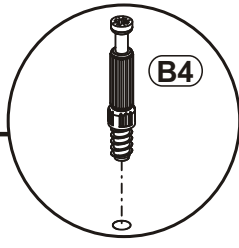
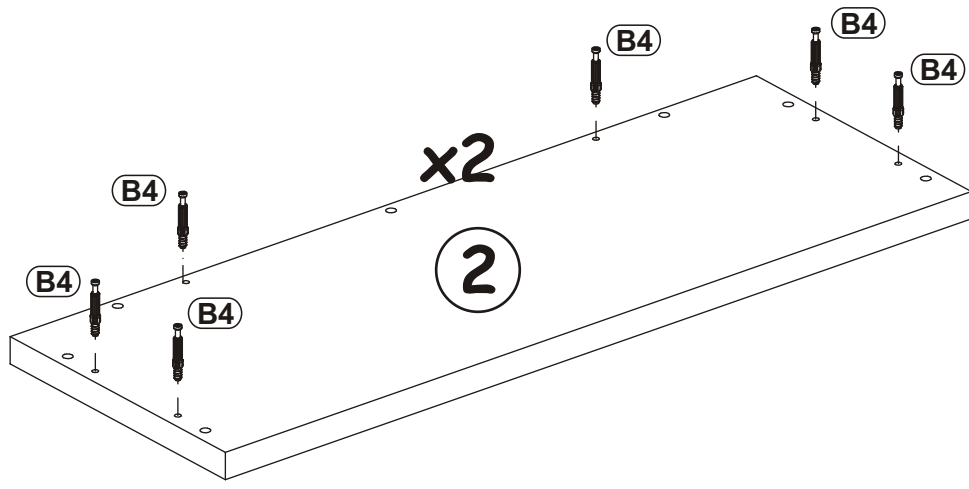
BLOX TYP - 11

A1 x18 ø8x36	B4 x14	B5 x6 ø15x12	B16 x8 Ø15x16	G5 x14	D28 x4 ESØ6x9,5
KR2 x2	ZM1 x2	G2 x1			

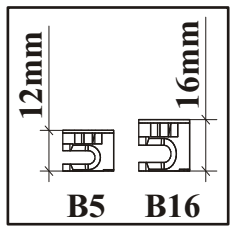


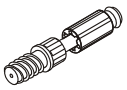
1

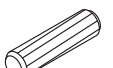
B4	
x12	

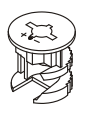


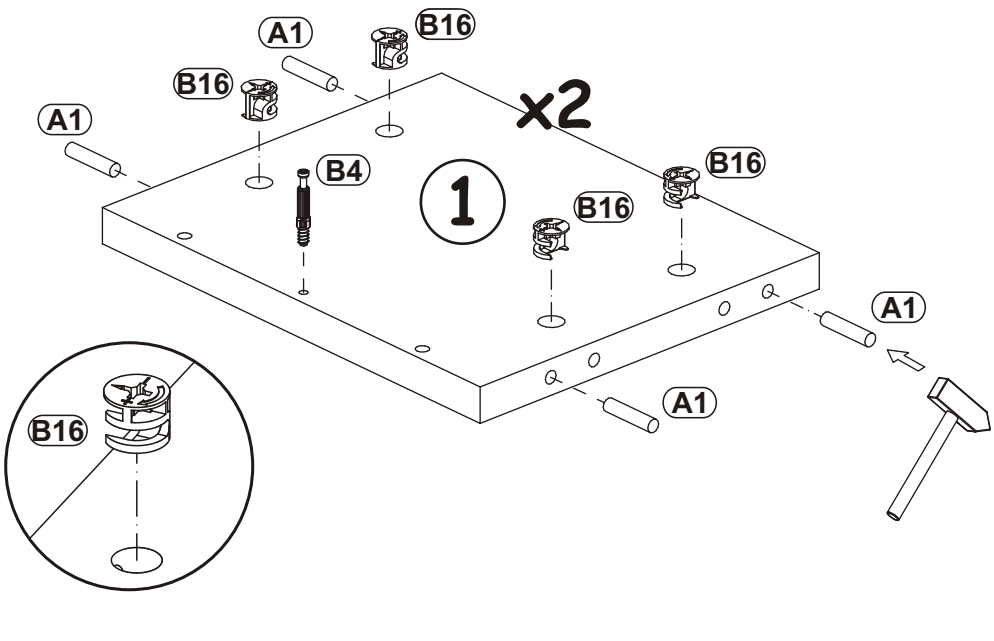
2



B4	
x2	

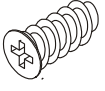
A1	
x8	ø8x36

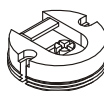
B16	
x8	Ø15x16

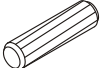


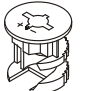
BLOX TYP - 11

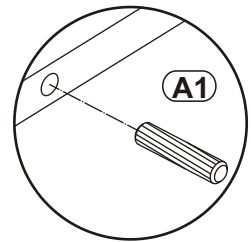
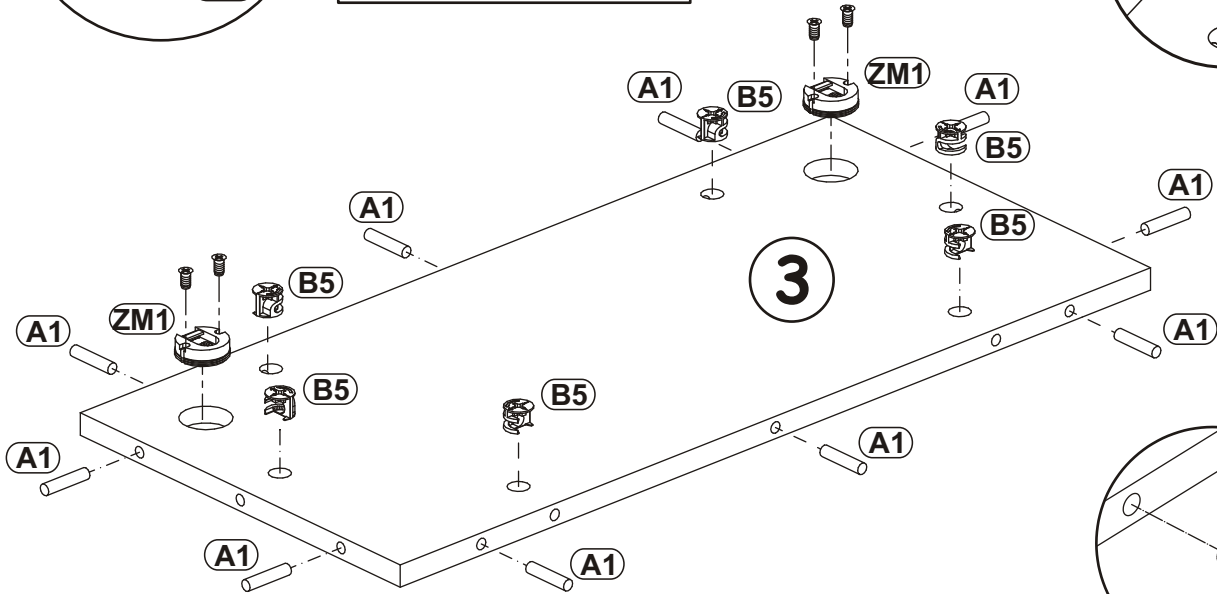
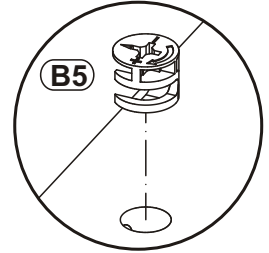
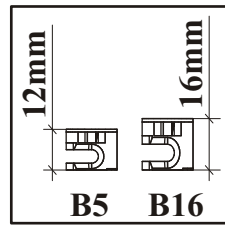
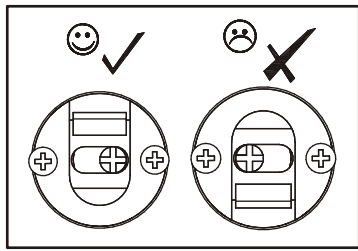
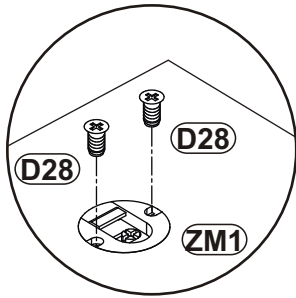
3

D28	
x4	ESØ6x9,5

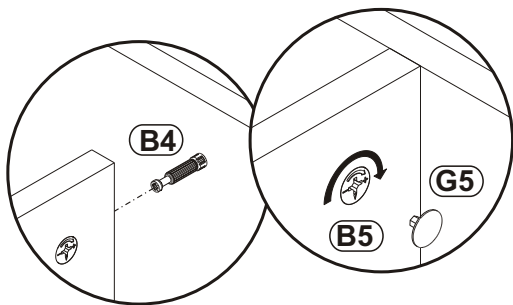
ZM1	
x2	


A1	
x10	ø8x36

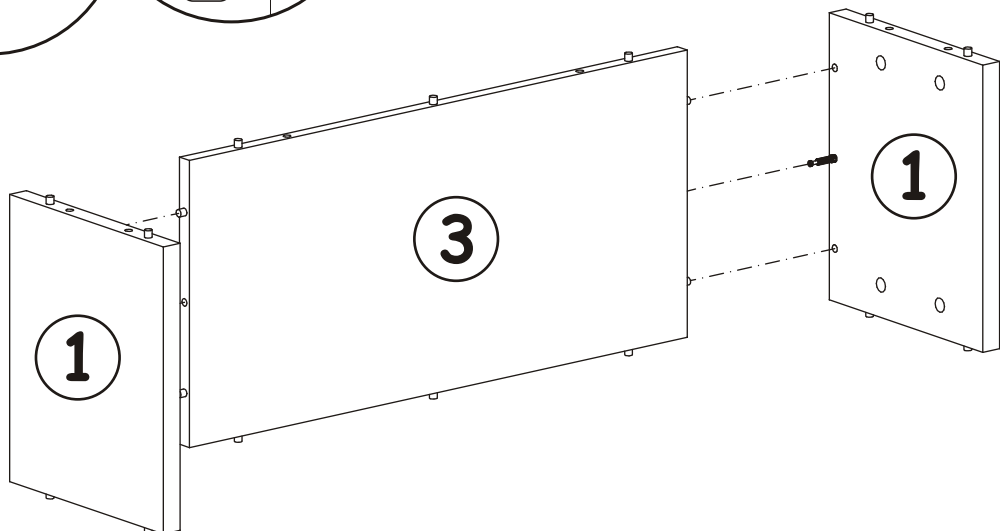
B5	
x6	ø15x12



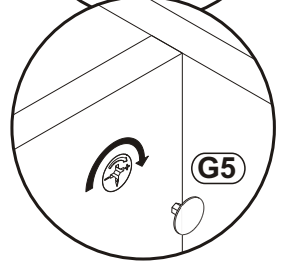
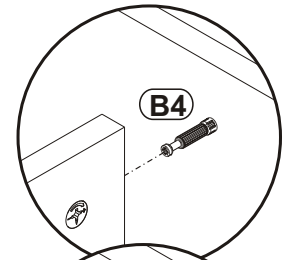
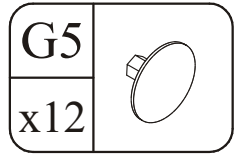
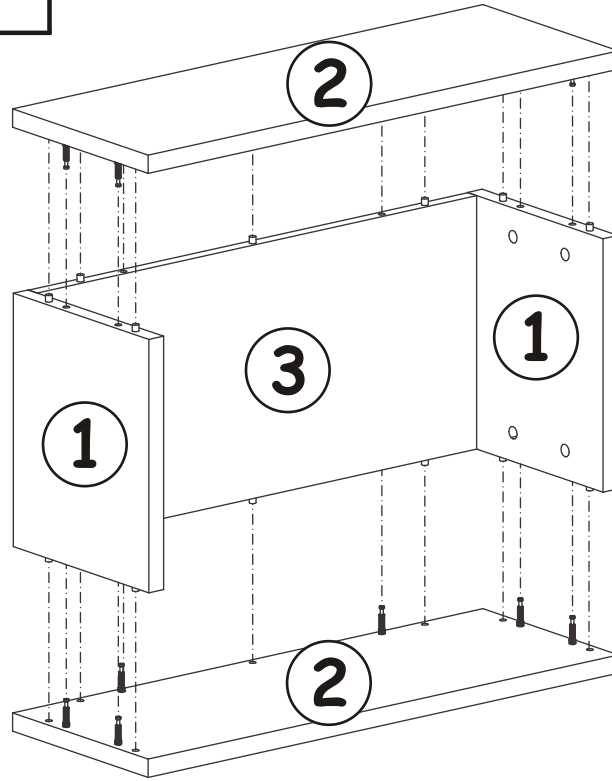
4



G5	
x2	



5



6

