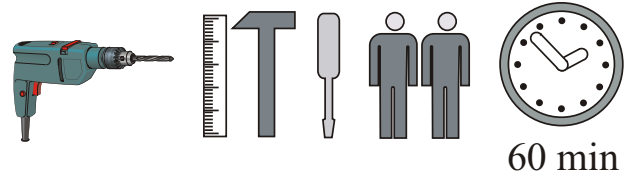
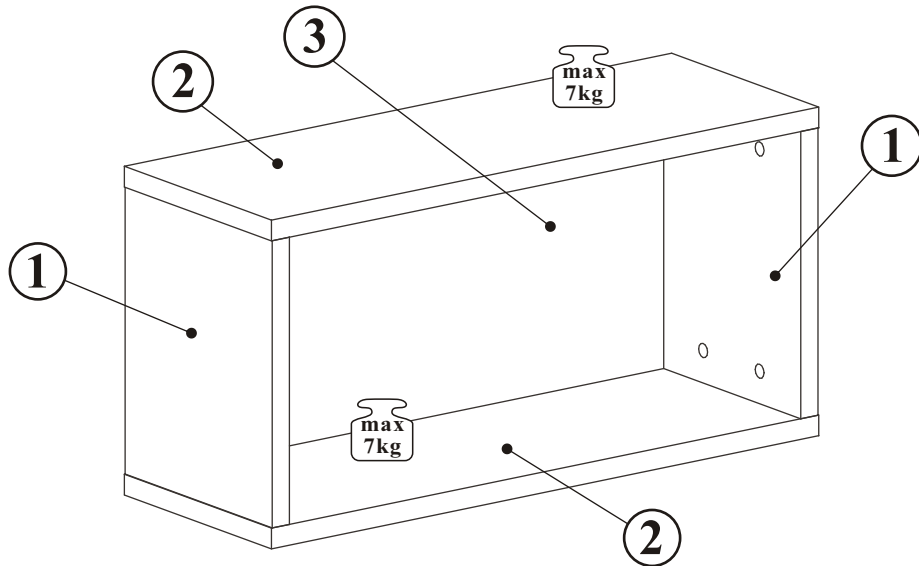
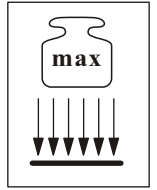


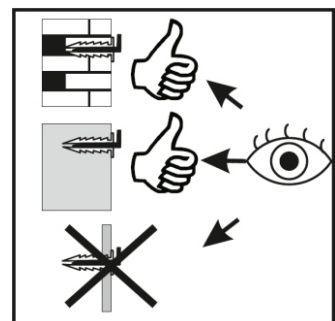
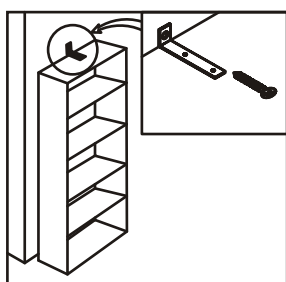
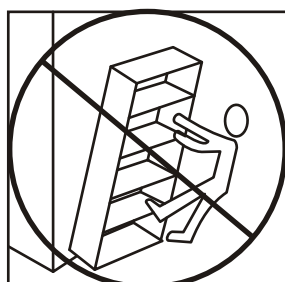
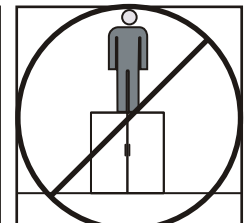
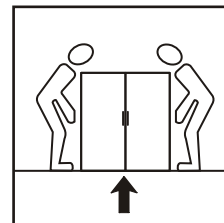
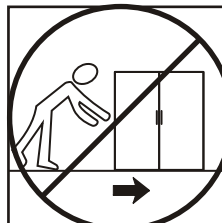
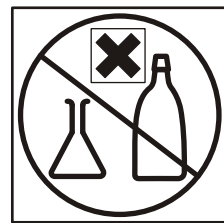
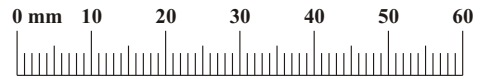
BLOX TYP - 11



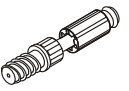
NO	Dim.		Col.-No	Qty
1	305	250	1	2
2	699	250	1	2
3	305	653	1	1

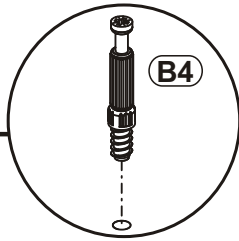
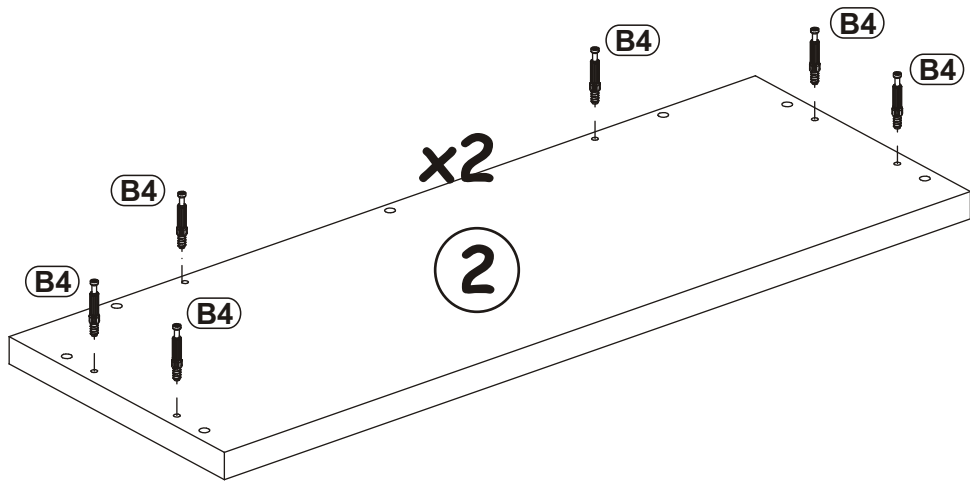
BLOX TYP - 11

A1 x18 ø8x36	B4 x14	B5 x6 ø15x12	B16 x8 Ø15x16	G5 x14	D28 x4 ESØ6x9,5
KR2 x2	ZM1 x2	G2 x1			

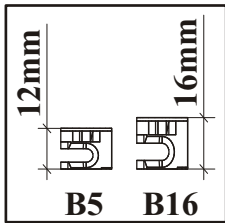


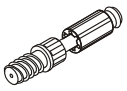
1

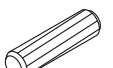
B4	
x12	

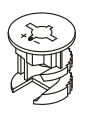


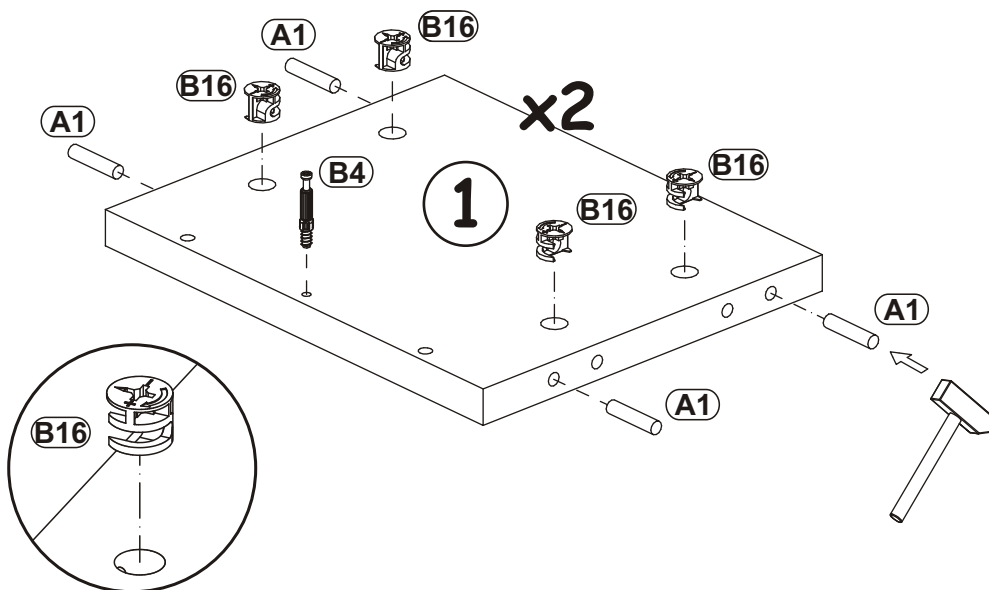
2



B4	
x2	


A1	
x8	ø8x36

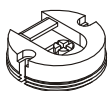
B16	
x8	Ø15x16

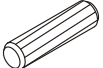



BLOX TYP - 11

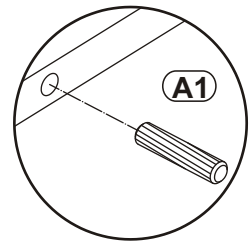
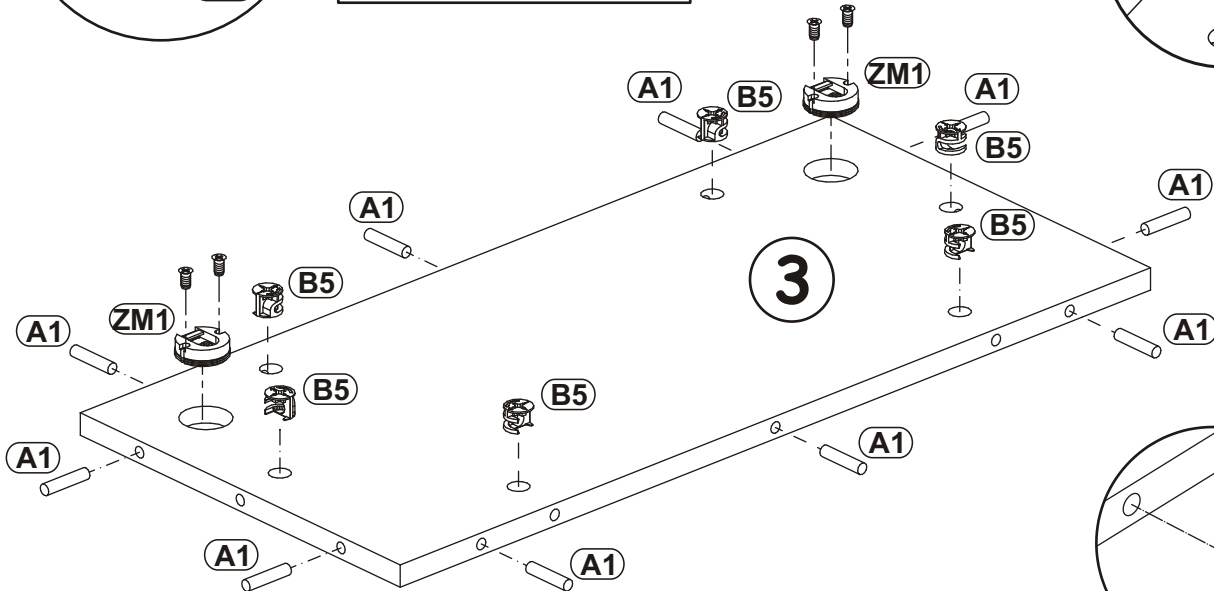
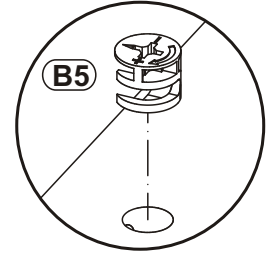
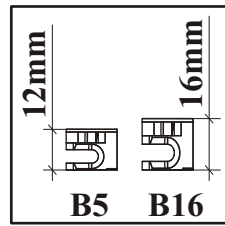
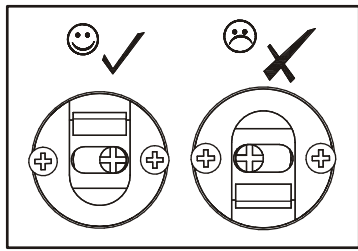
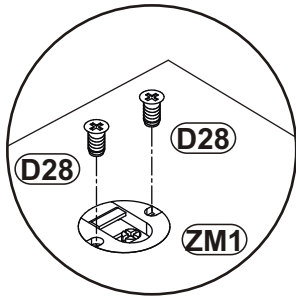
3

D28	
x4	ESØ6x9,5

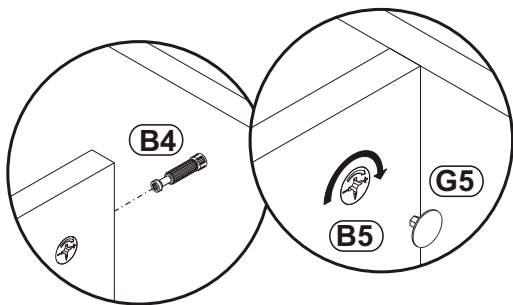
ZM1	
x2	


A1	
x10	ø8x36

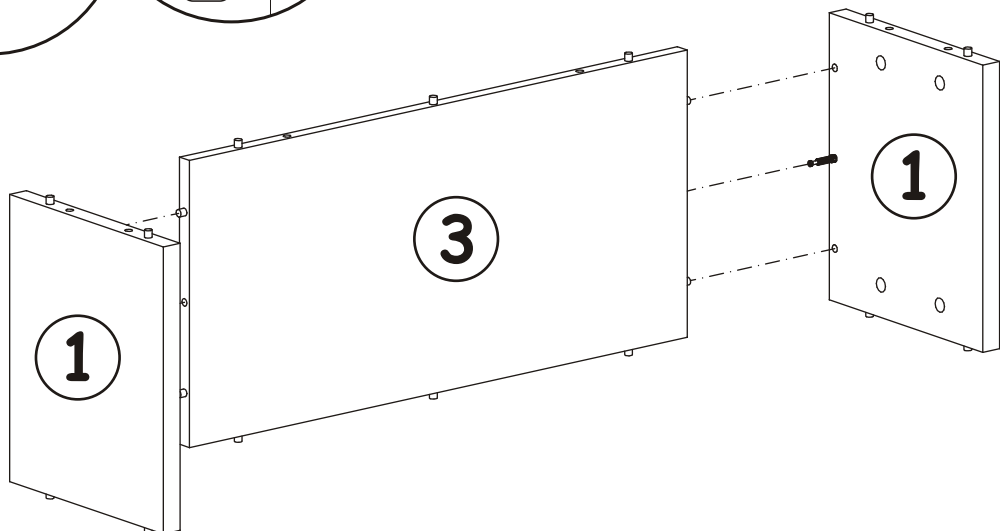
B5	
x6	ø15x12



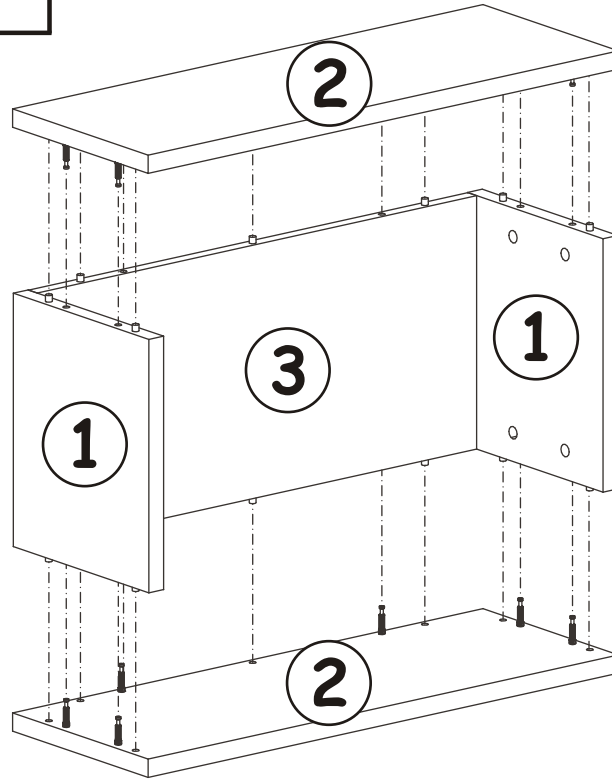
4




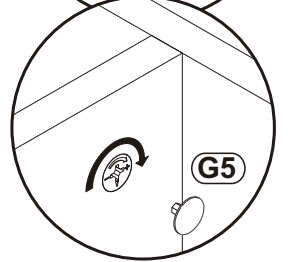
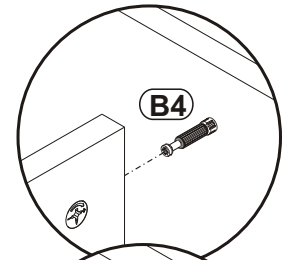
G5	
x2	



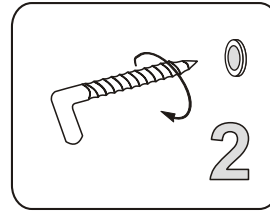
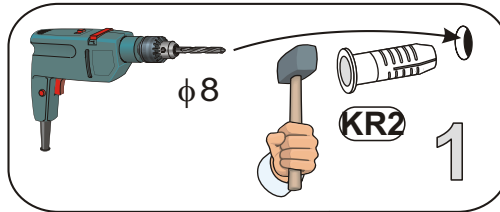
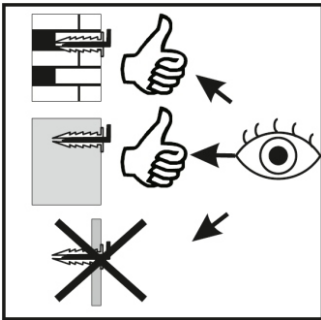
5

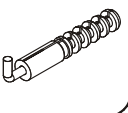


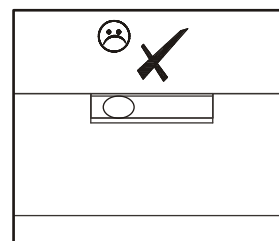
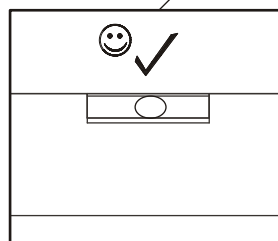
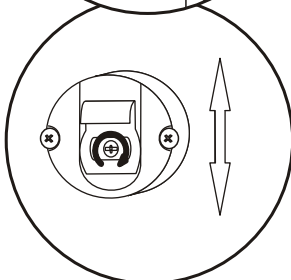
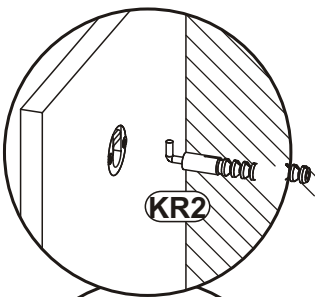
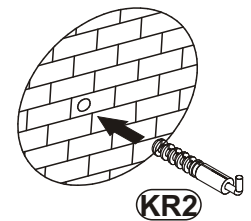
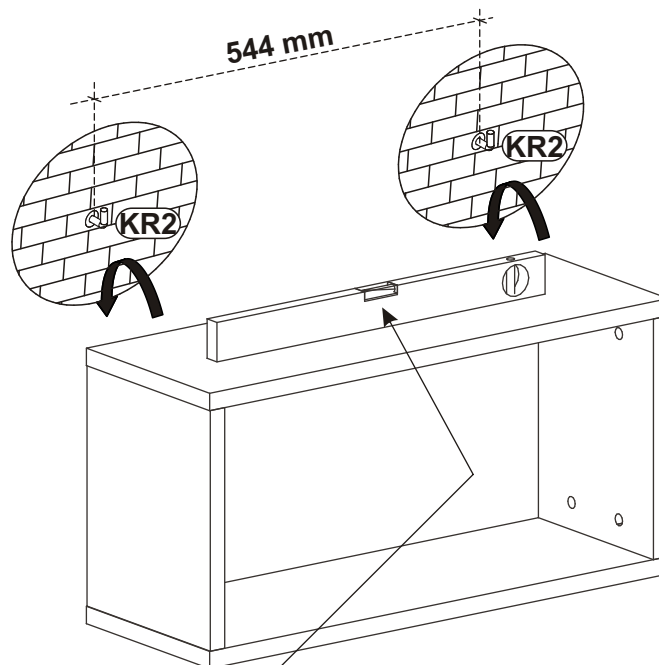
G5	
x12	



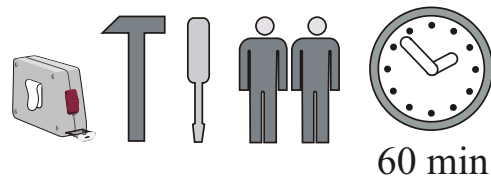
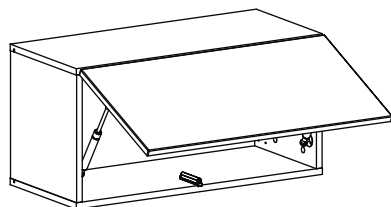
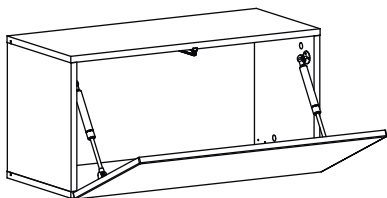
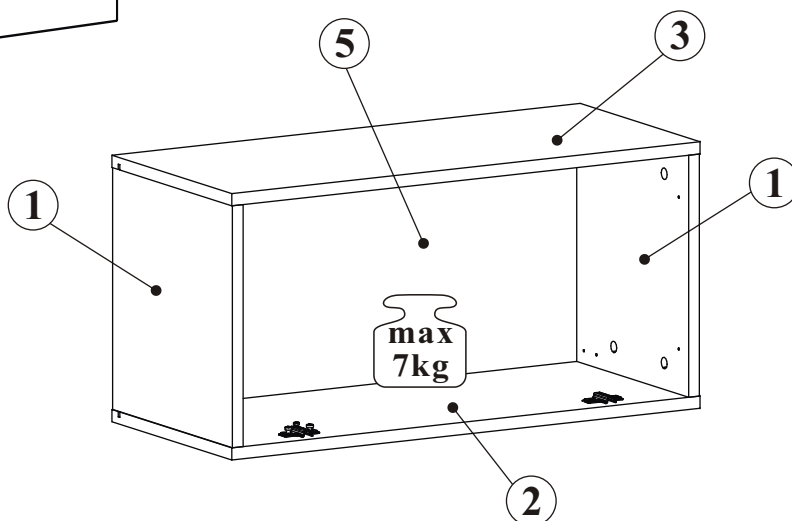
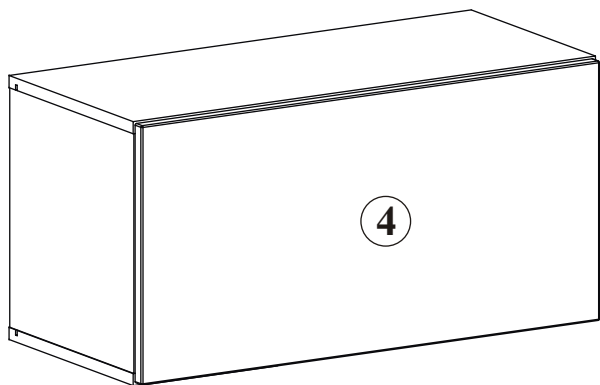
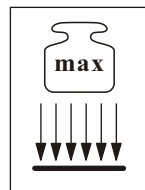
6



KR2	
x2	

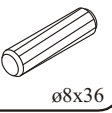
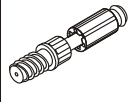


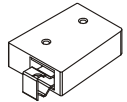

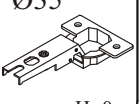
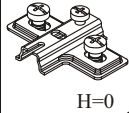

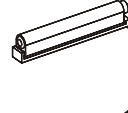

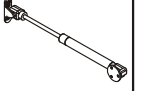
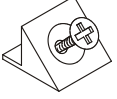
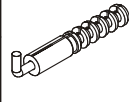



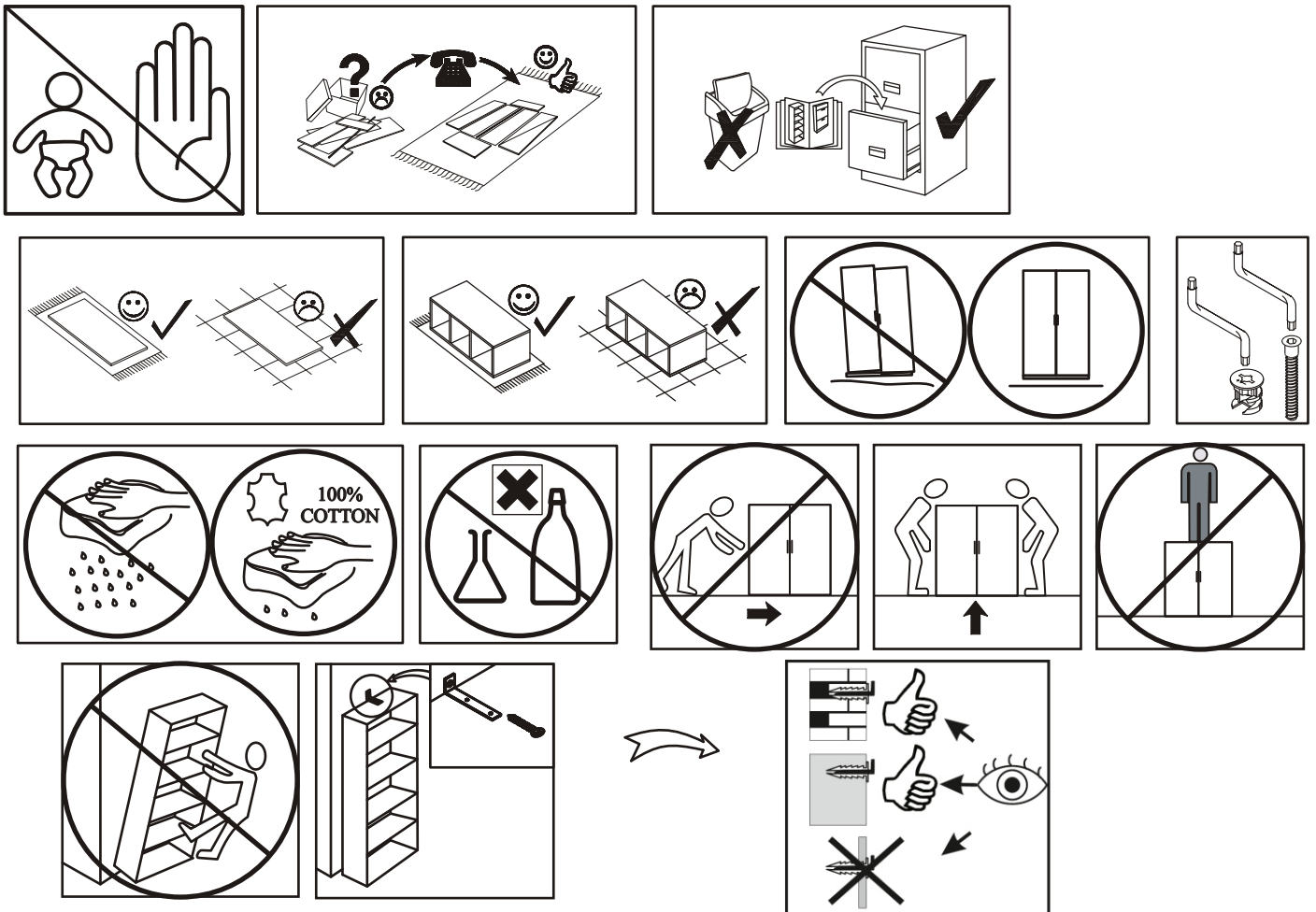
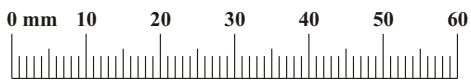
BLOX TYP 21



NO	Dim.		Col.-No	Qty
1	317	304	1	2
2	699	304	1	1
3	699	304	1	1
4	693	343	1	1
5	329	677	1	1

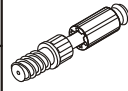
BLOX TYP 21

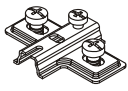
A1 x8  ø8x36	B4 x8 	B5 x8  Ø15x12	G5 x8 	ZR1 x2 	D6 x4  USØ3,5x30
E21 x2 Ø35  H=0	E2 x2  H=0	D10 x26  USØ3,5x13	T1 x1 	BO1 x2 	BP1 x2 
S1 x6 	KR2 x2 	G2 x1 			

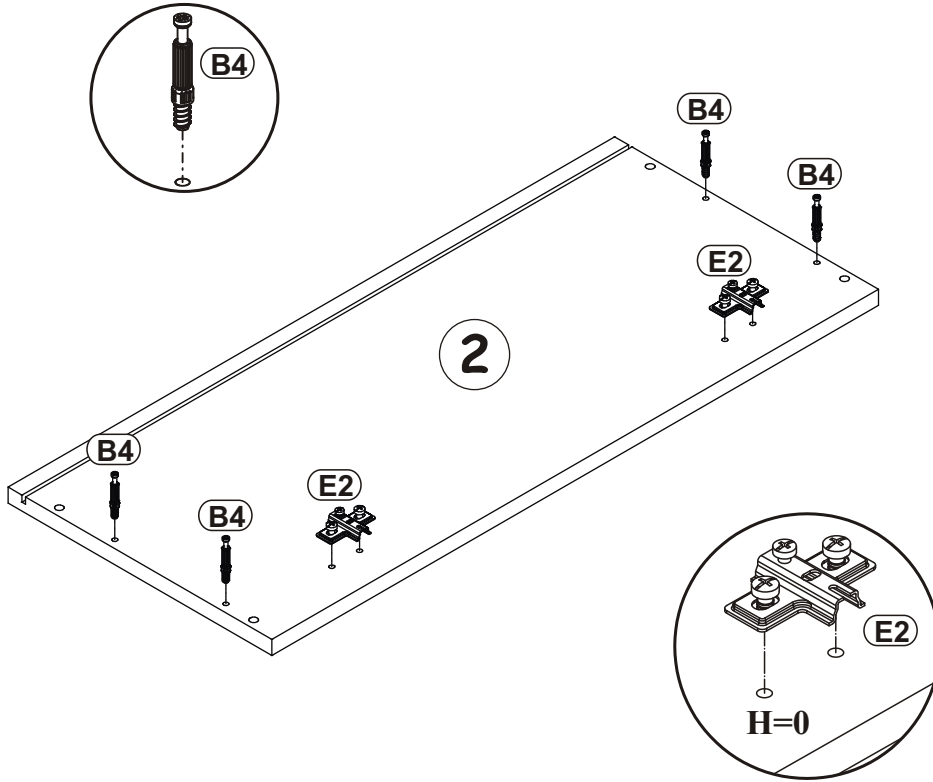


BLOX TYP 21

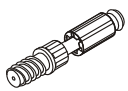
1

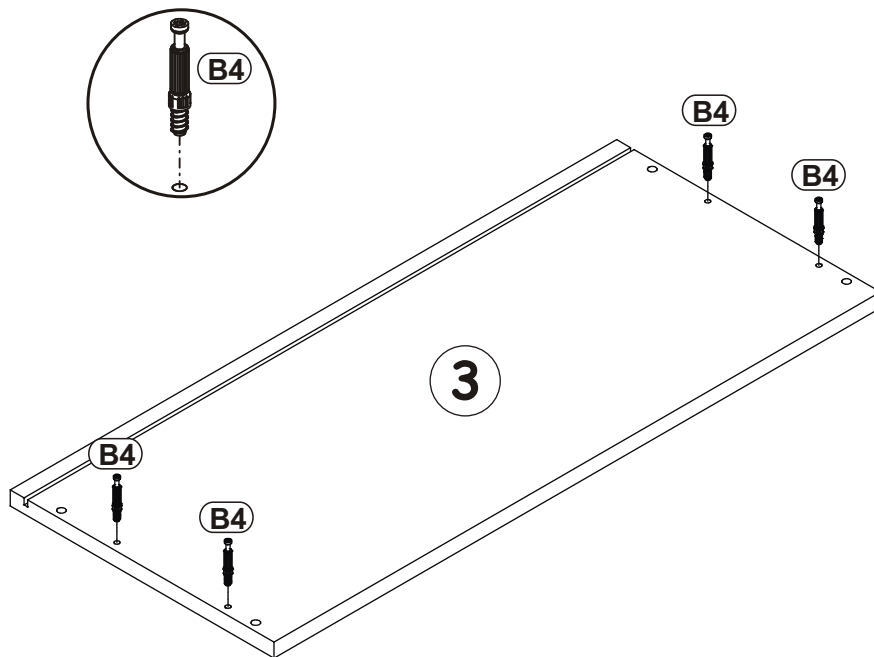
B4	
x4	

E2	
x2	H=0

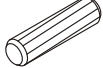



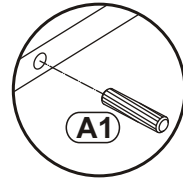
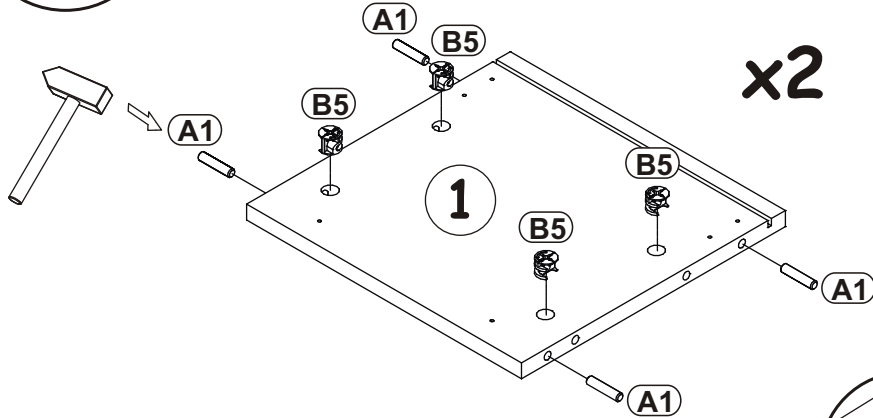
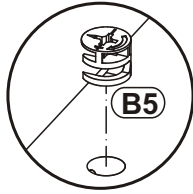
2

B4	
x4	

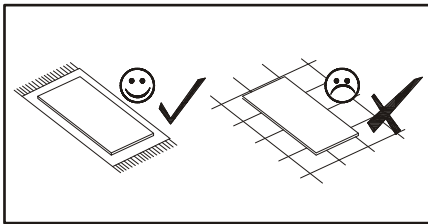


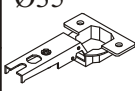
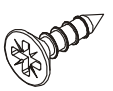
3

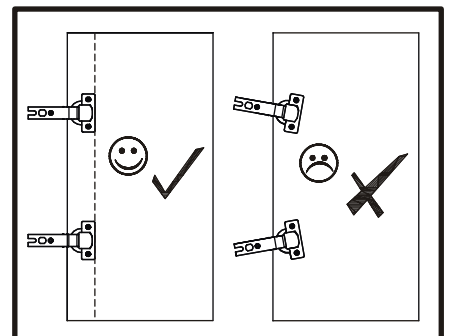
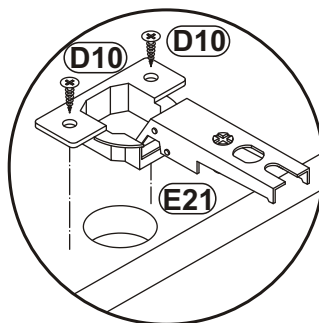
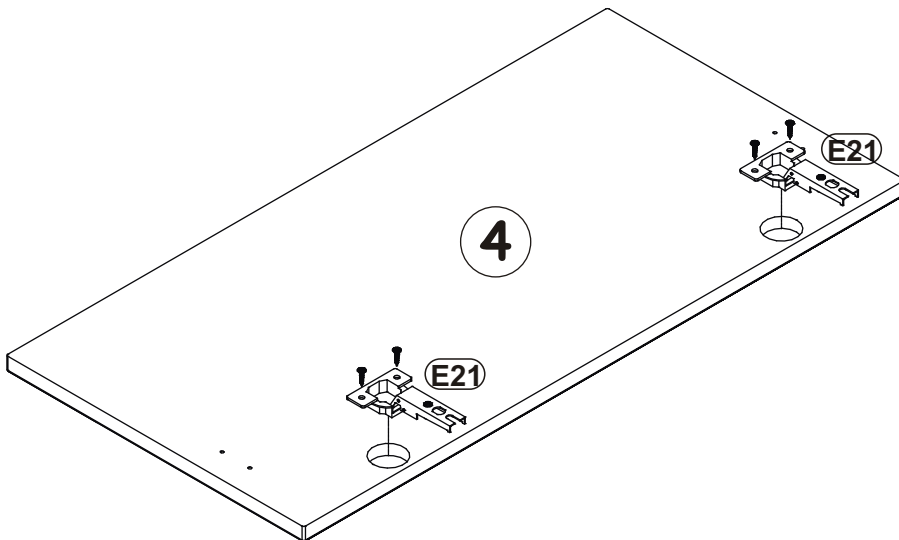
A1		B5	
x8	ø8x36	x8	Ø15x12



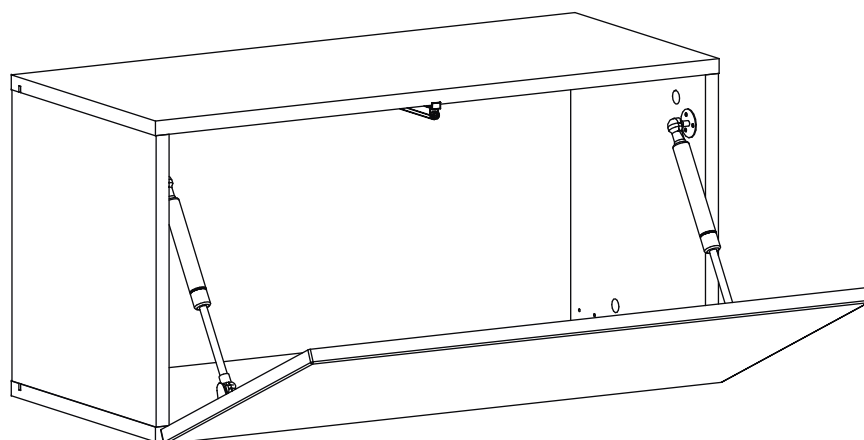
4



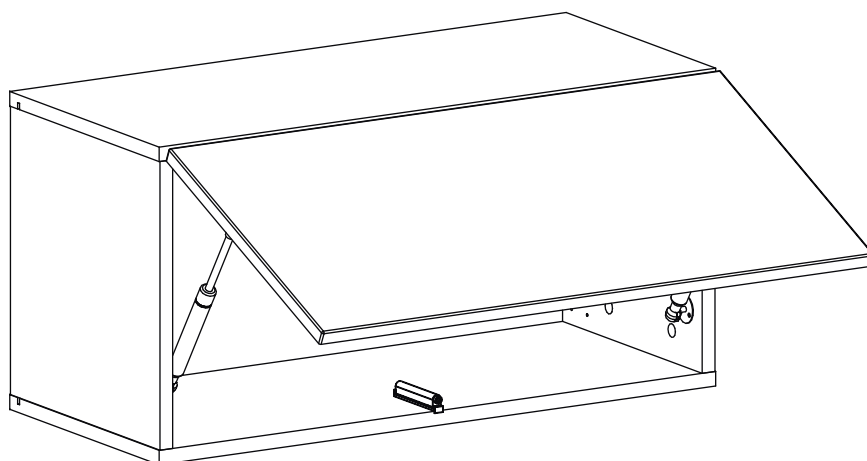
E21		D10	
x2	Ø35 H=0	x4	USØ3,5x13



5 - 12

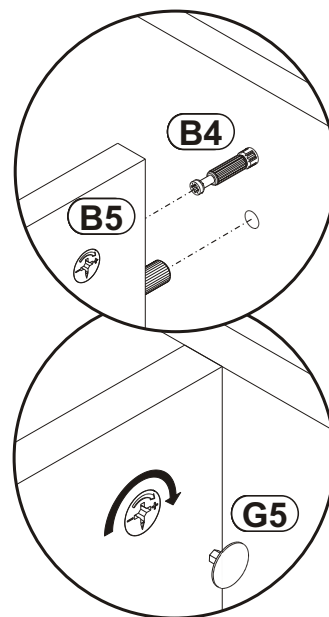
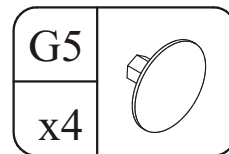
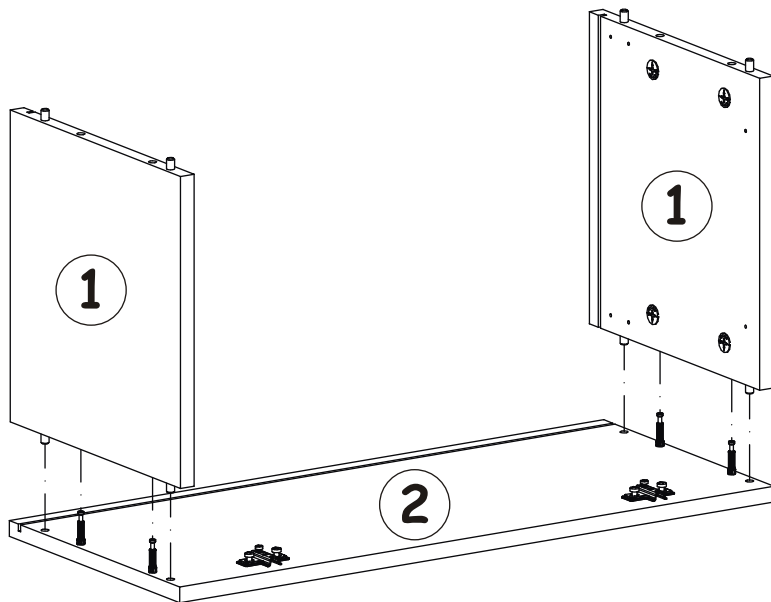
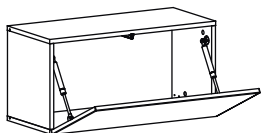


13 - 20

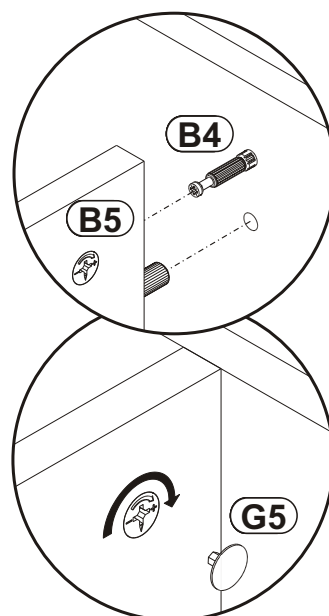
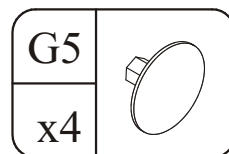
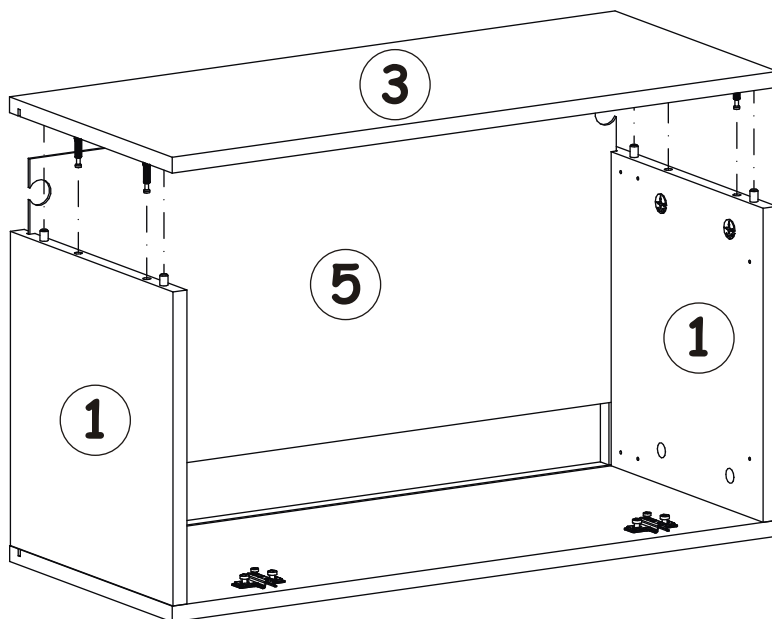


BLOX TYP 21

5



6

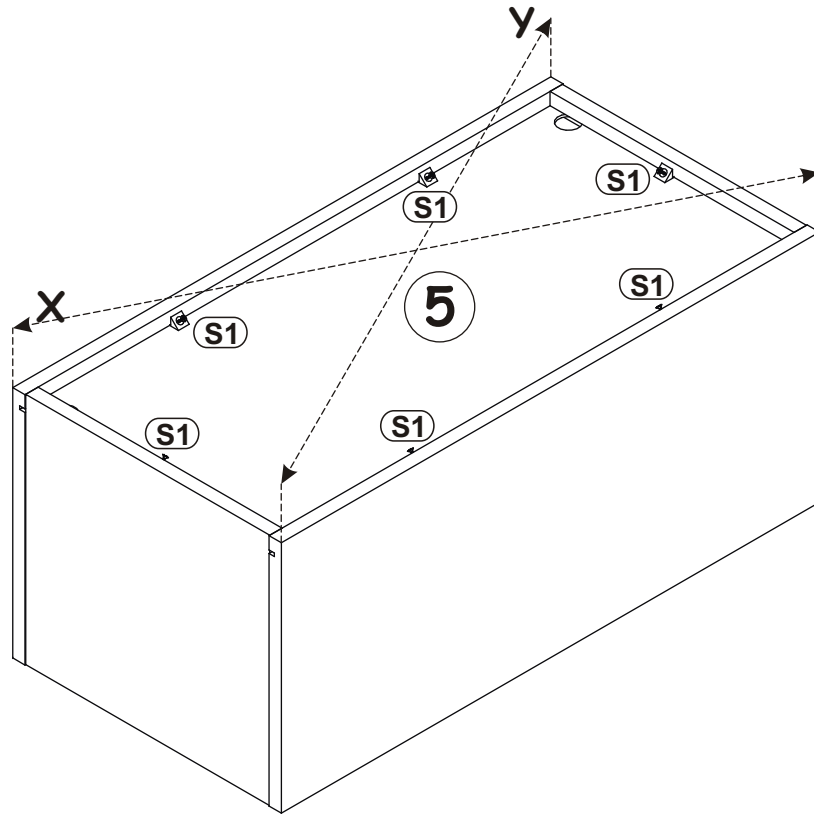
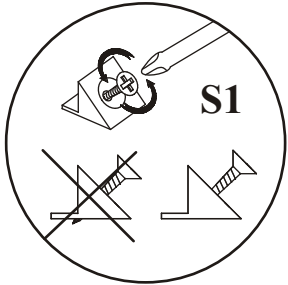
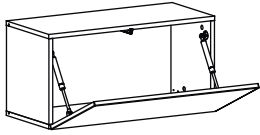


BLOX TYP 21



S1	
x6	

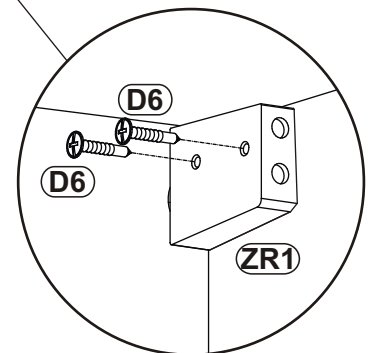
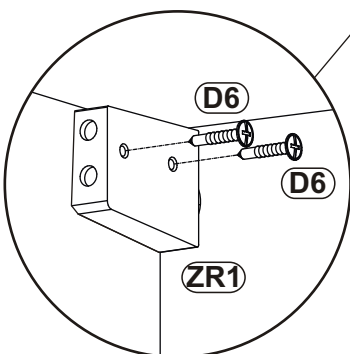
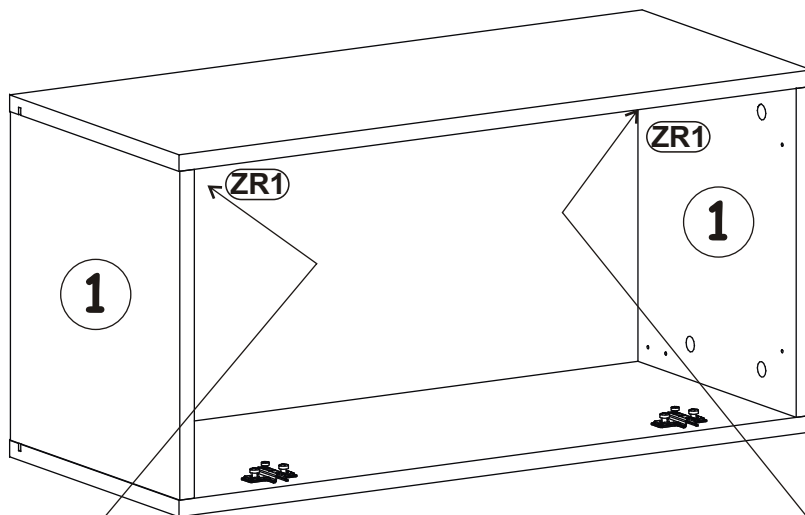
7



8

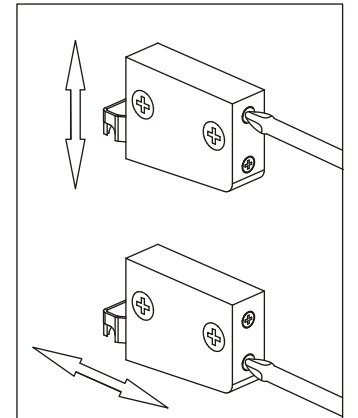
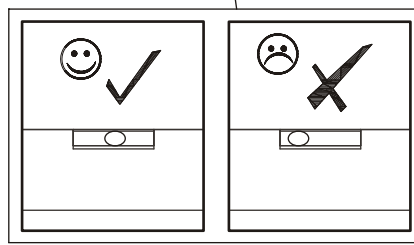
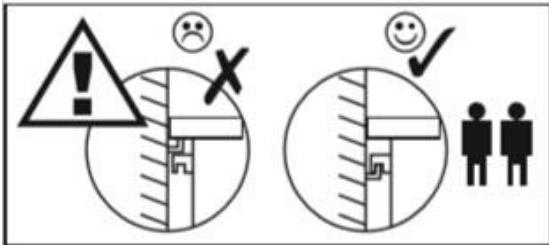
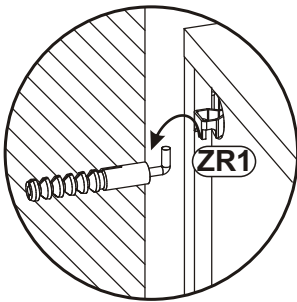
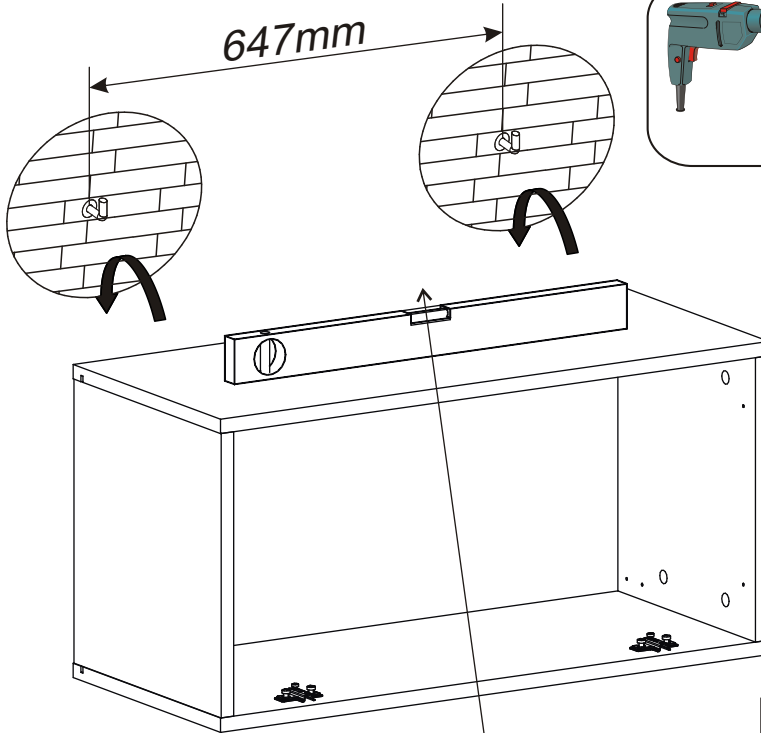
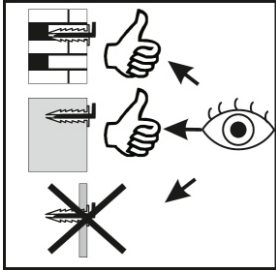
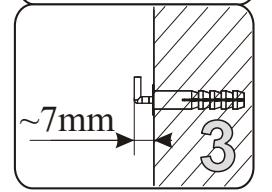
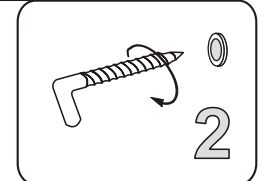
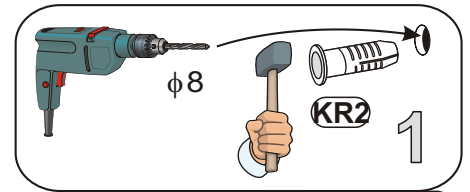
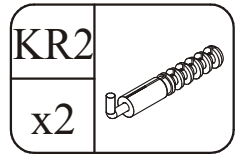
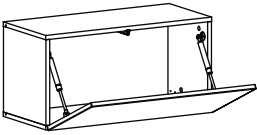
ZR1	
x2	

D6	
x4	USØ3,5x30

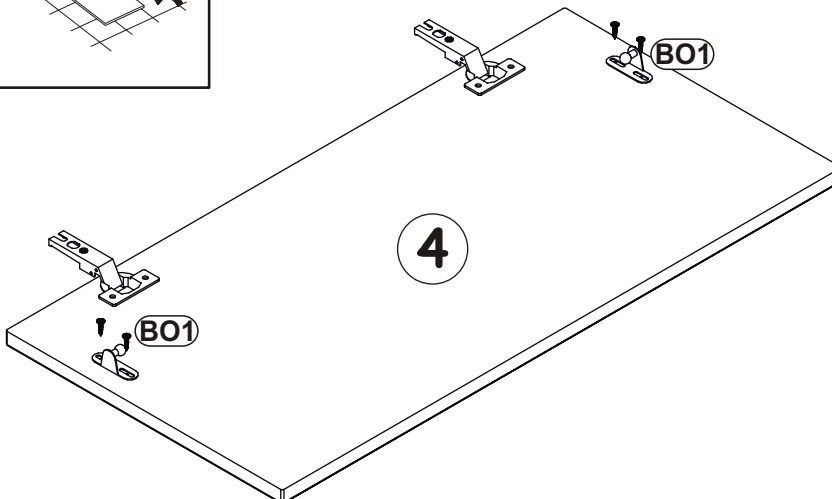
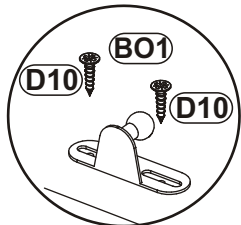
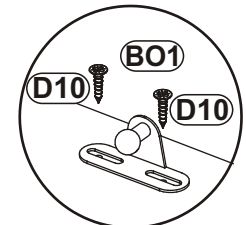
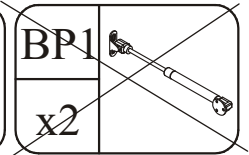
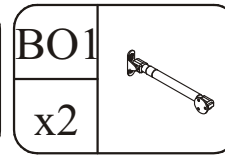
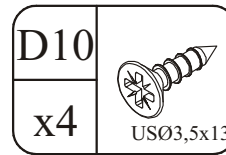
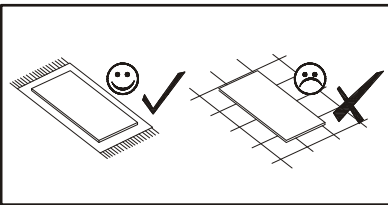


BLOX TYP 21

9

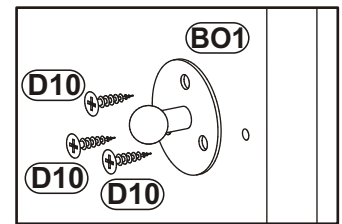
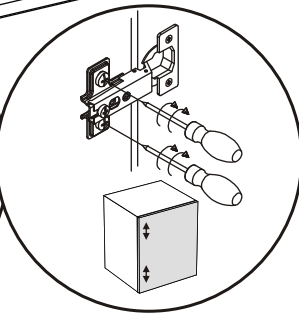
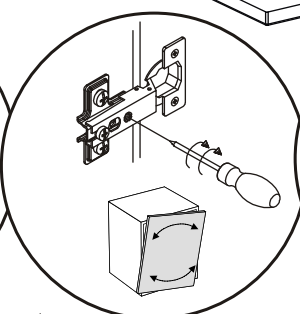
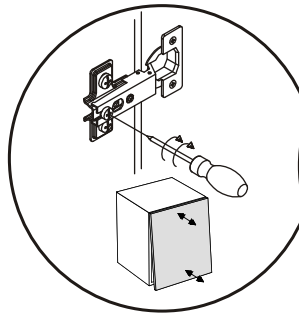
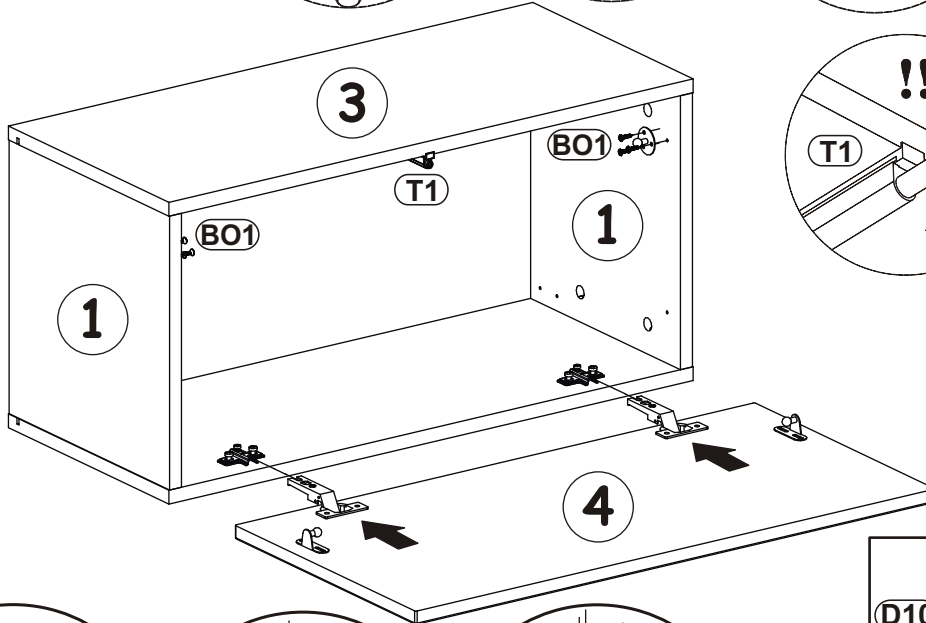
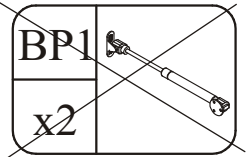
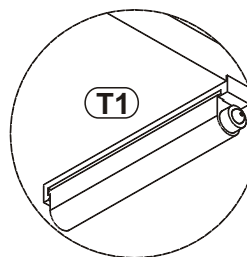
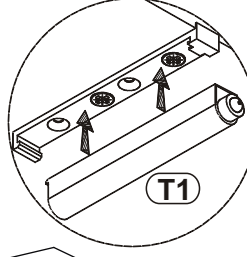
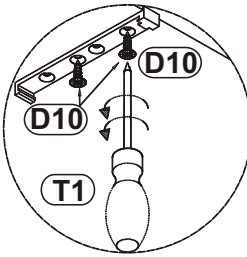
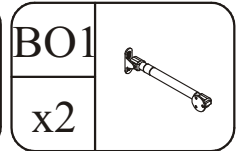
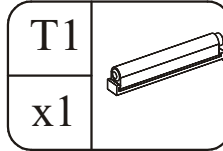
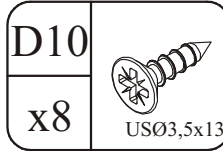
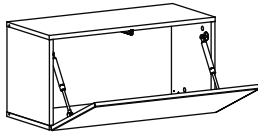


10

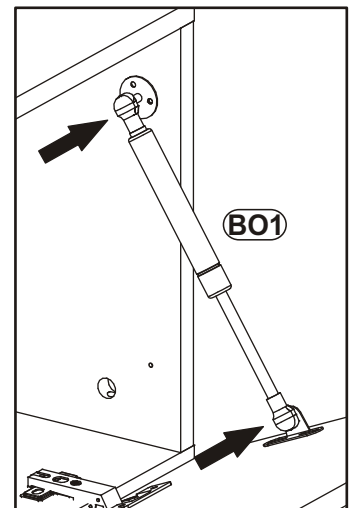
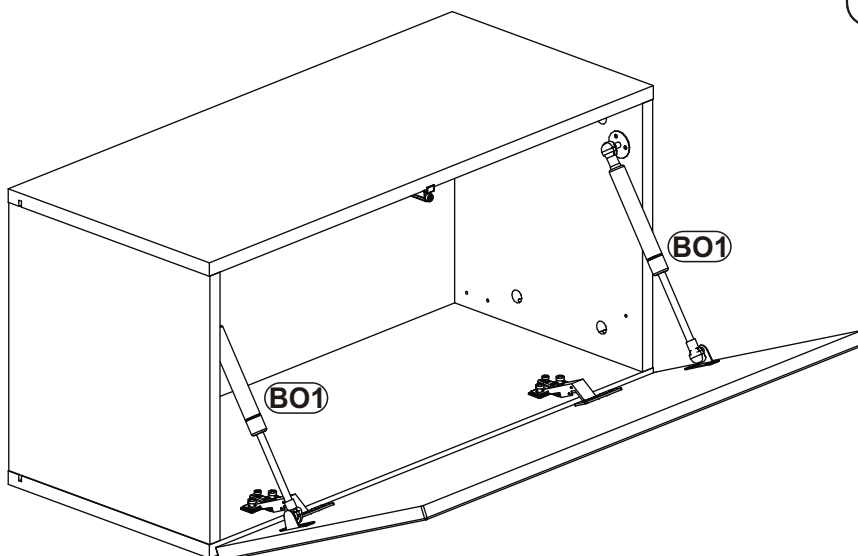
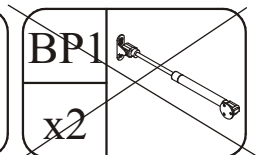
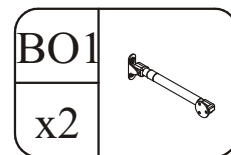


BLOX TYP 21

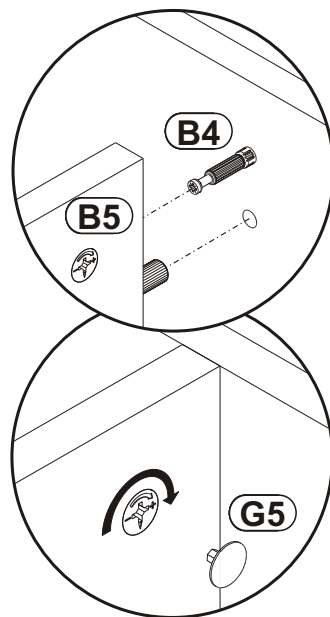
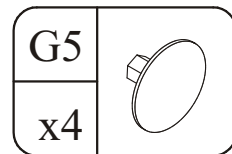
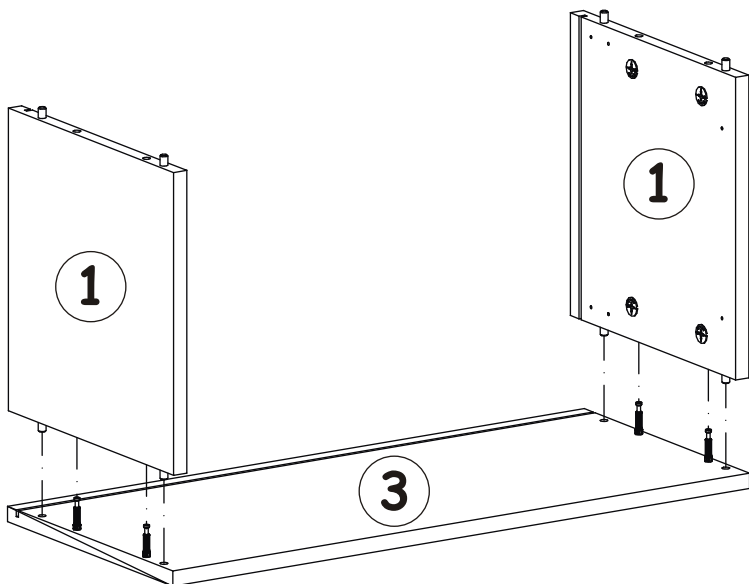
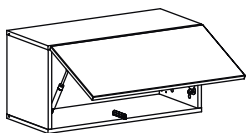
11



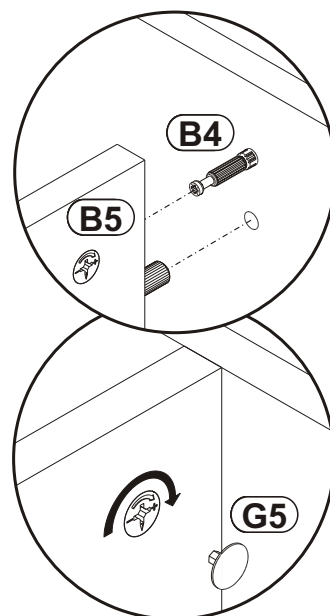
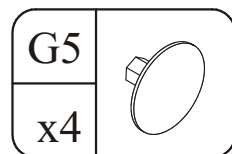
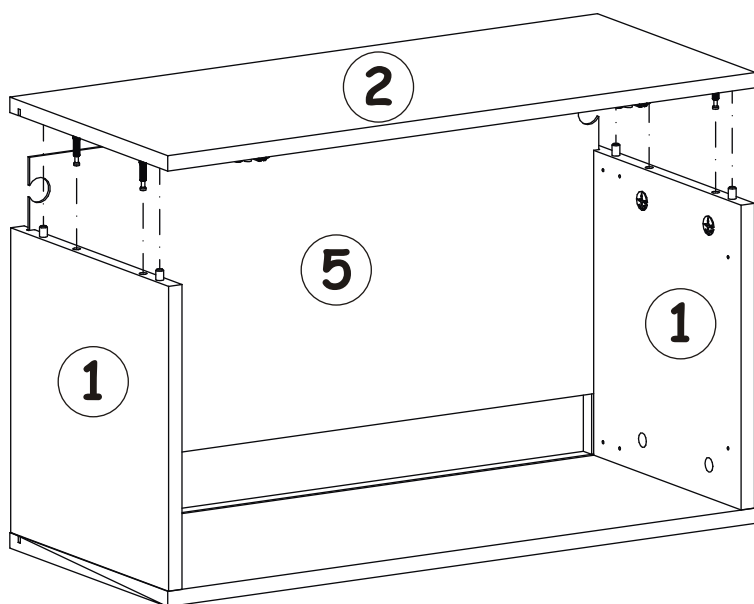
12



13



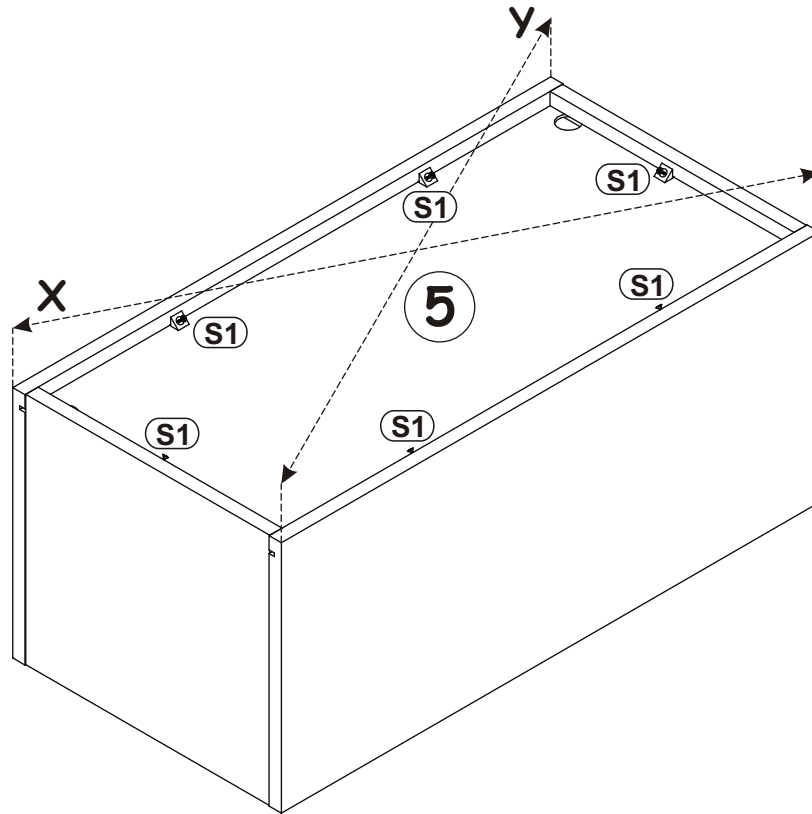
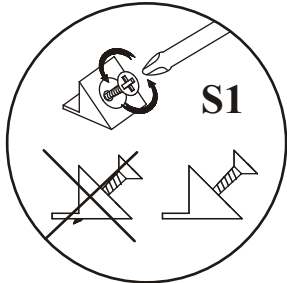
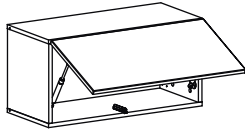
14





S1	
x6	

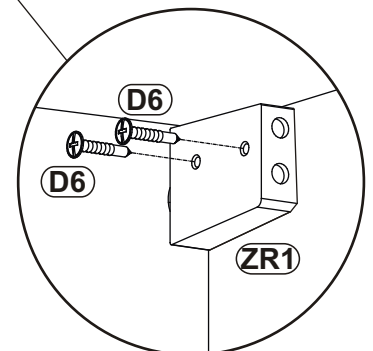
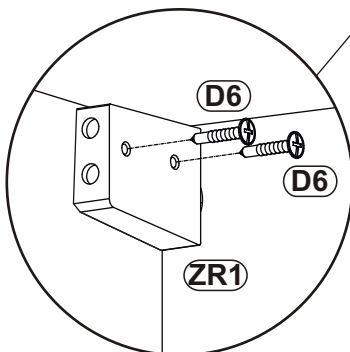
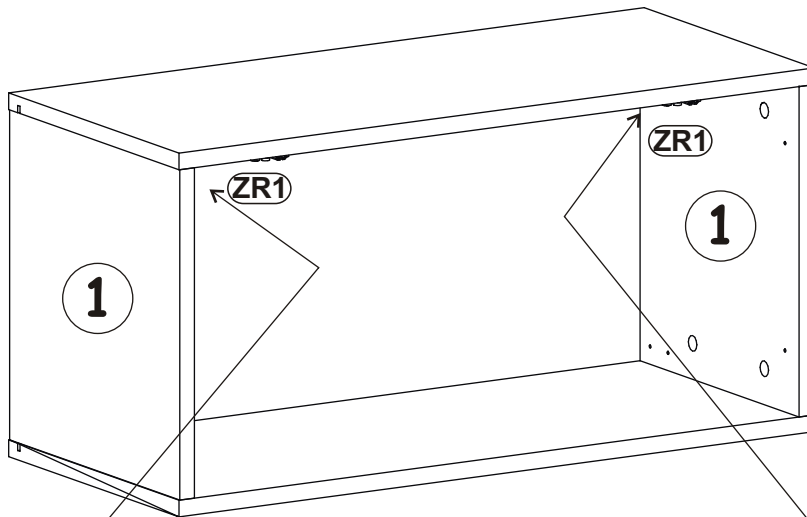
15



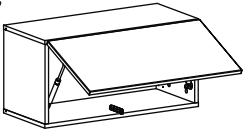
16

ZR1	
x2	

D6	
x4	USØ3,5x30

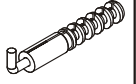


17

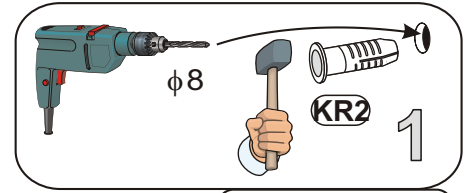
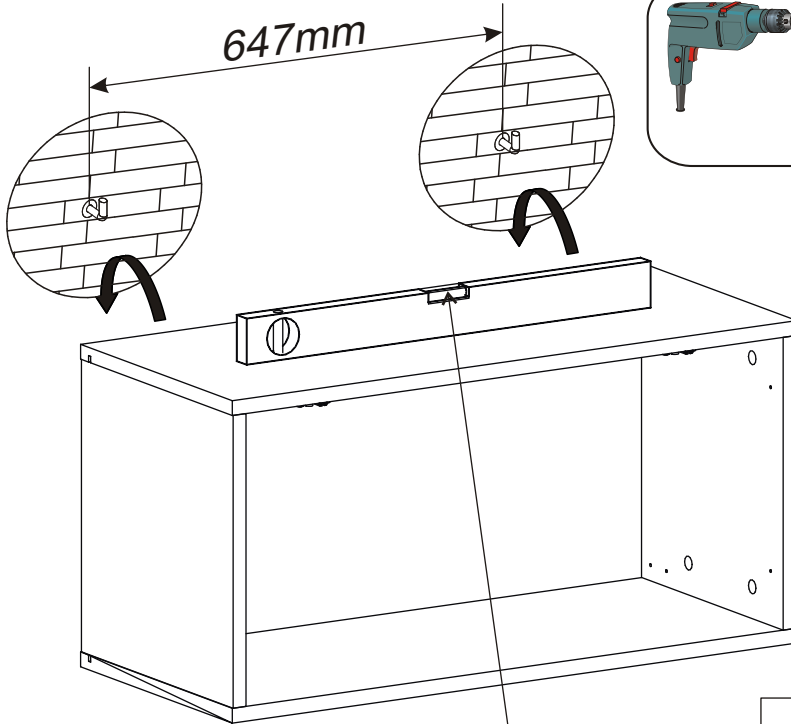


KR2

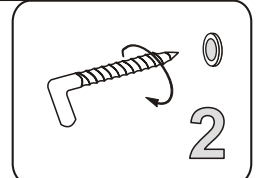
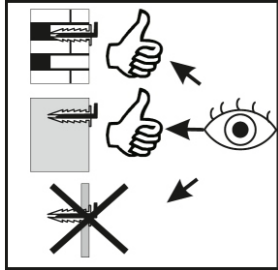
x2



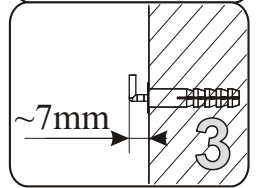
647mm



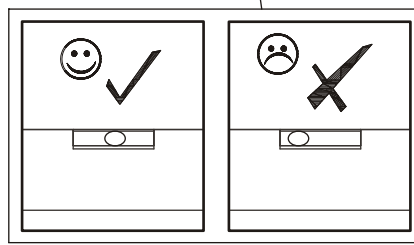
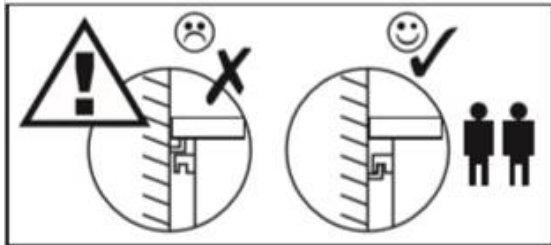
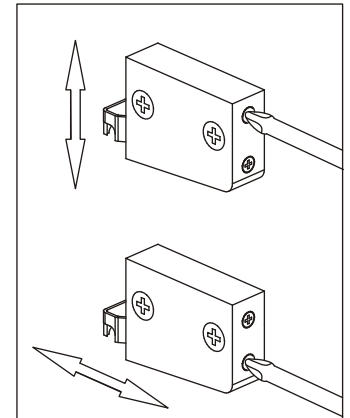
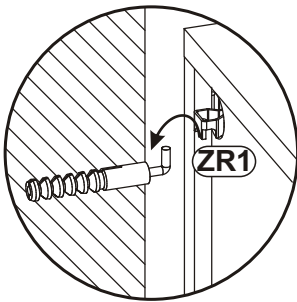
1



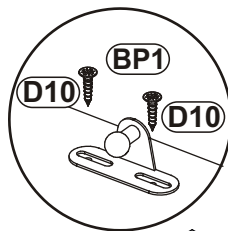
2



3



18

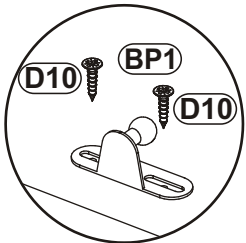


D10

x4

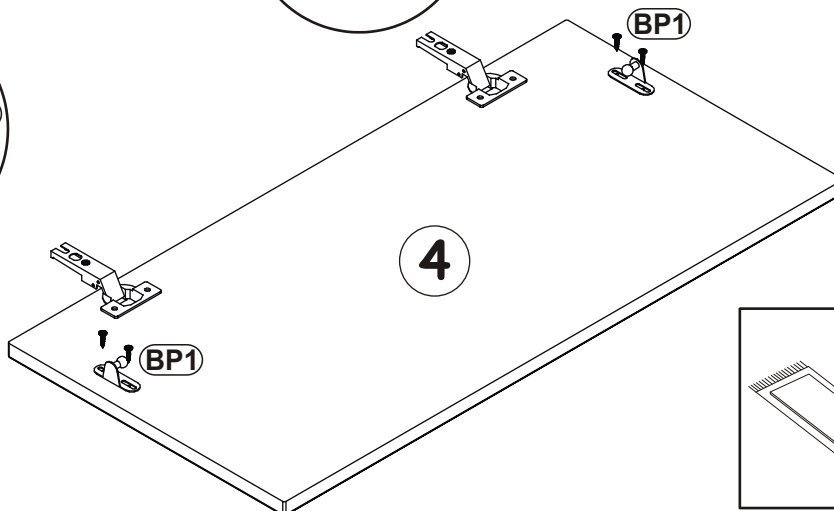
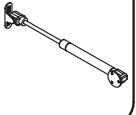


US03,5x13



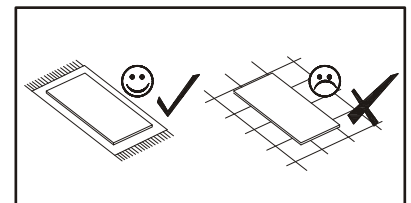
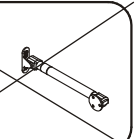
BP1

x2



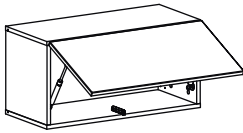
~~BO1~~

~~x2~~



BLOX TYP 21

19

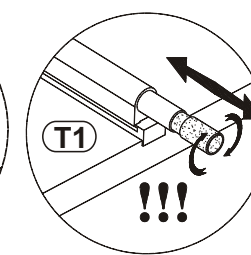
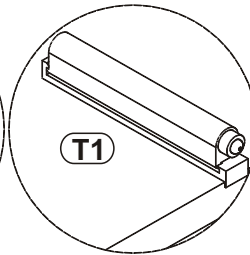
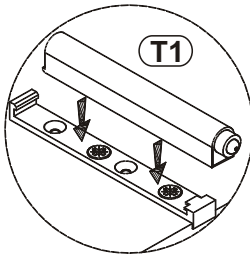
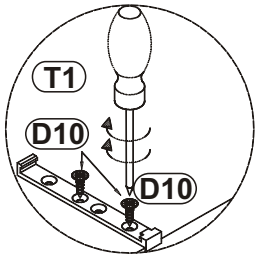
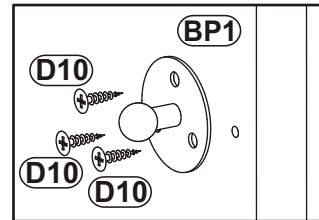
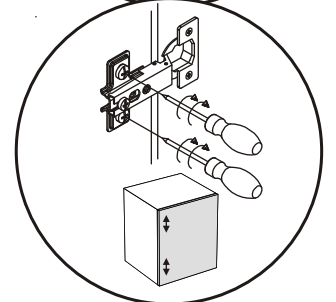
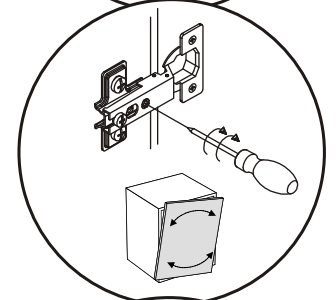
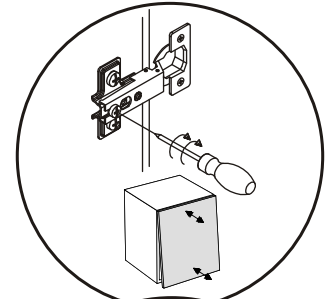
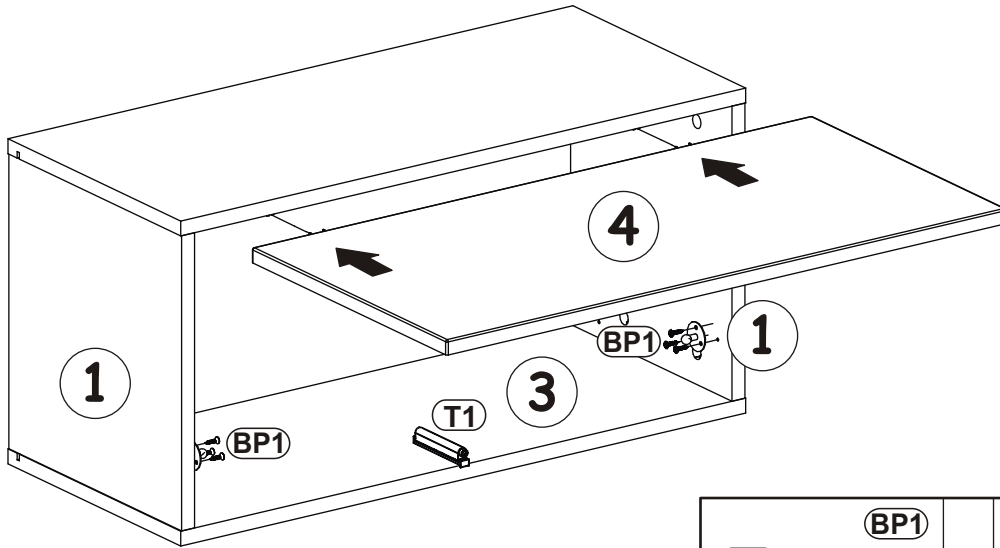


D10	
x8	USØ3,5x13

T1	
x1	

BP1	
x2	

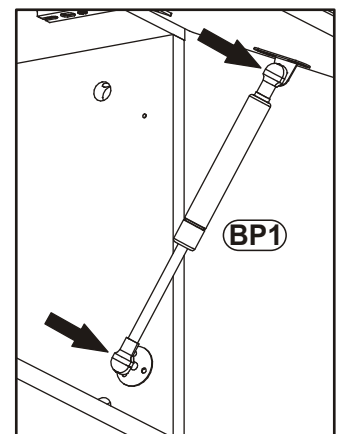
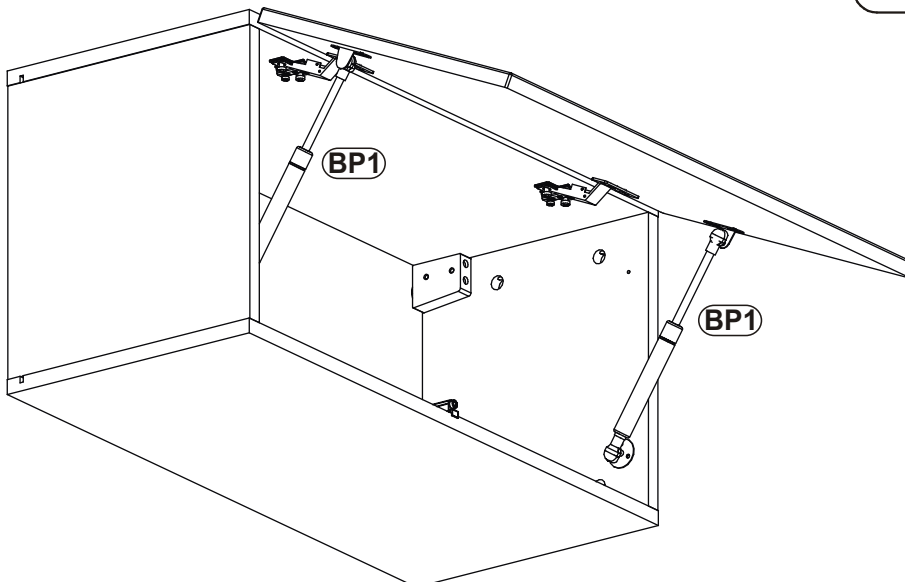
BO1	
x2	



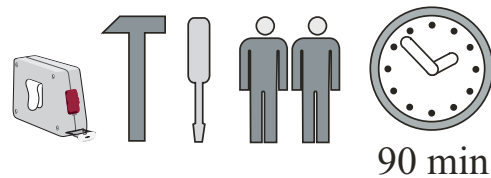
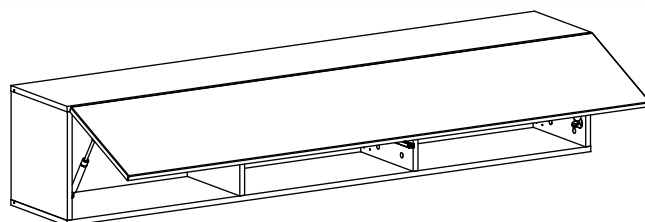
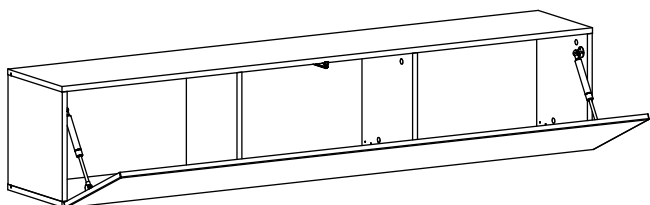
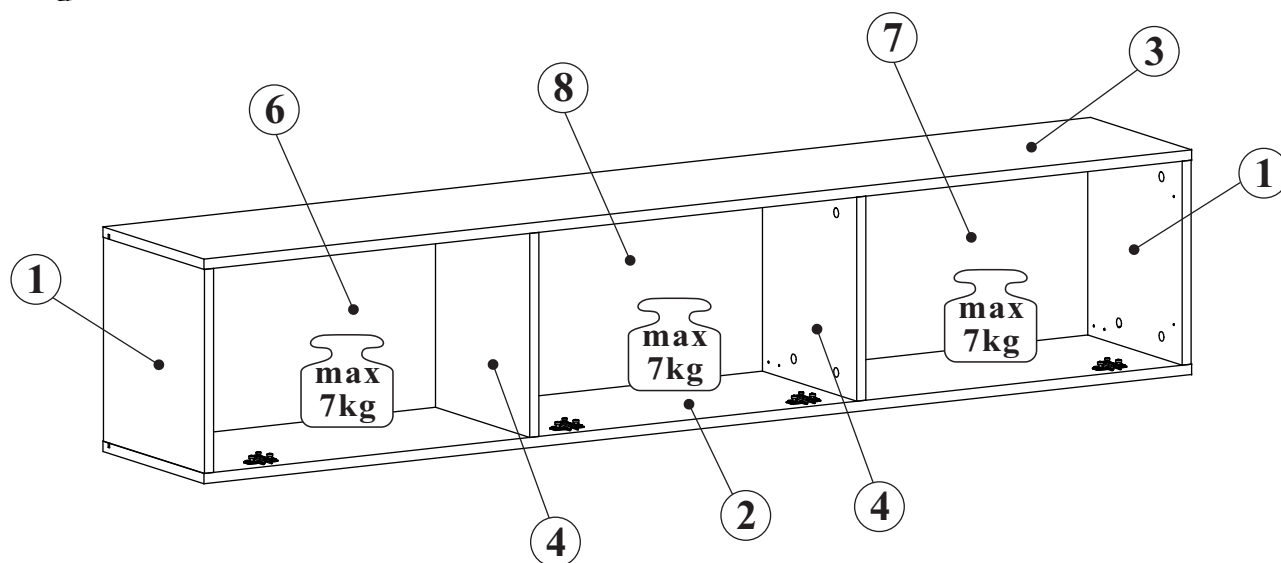
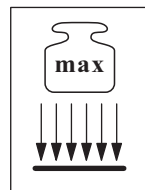
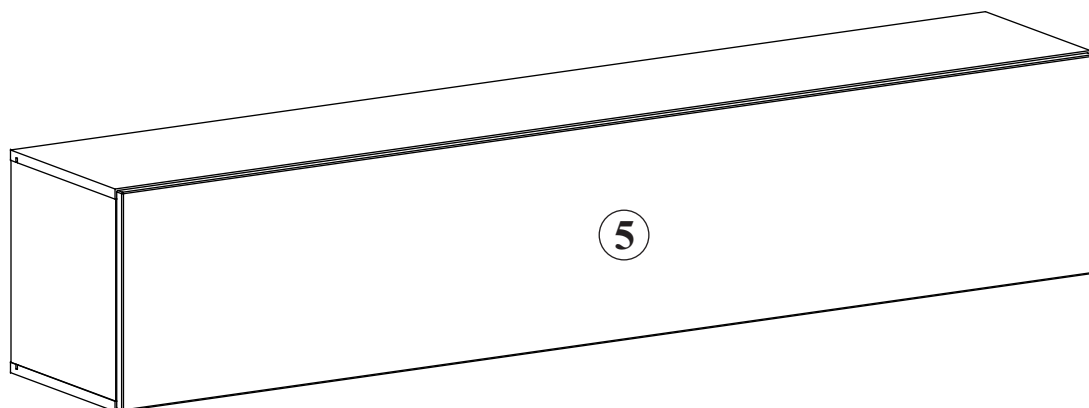
20

BP1	
x2	

BO1	
x2	



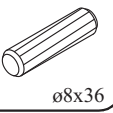
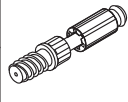


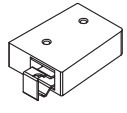

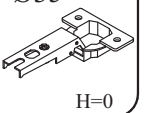
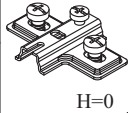

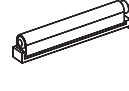

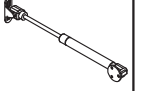
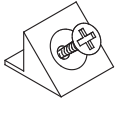
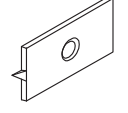

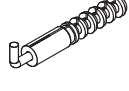

BLOX TYP 24

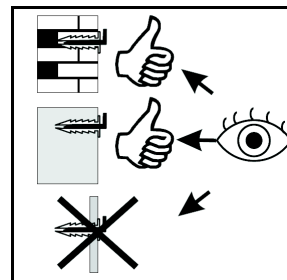
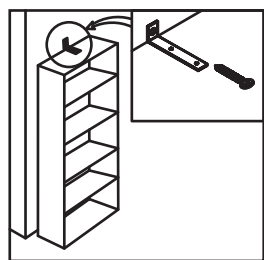
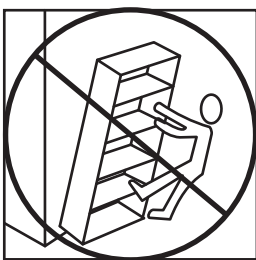
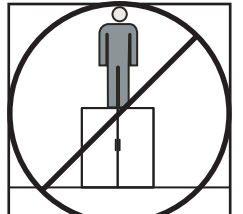
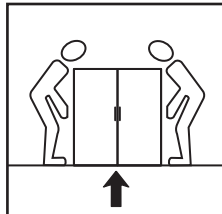
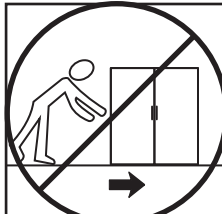
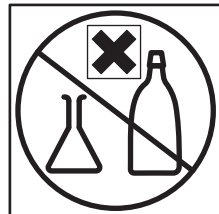
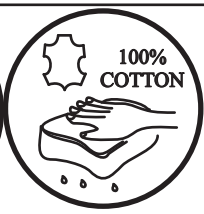
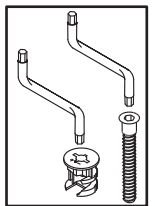
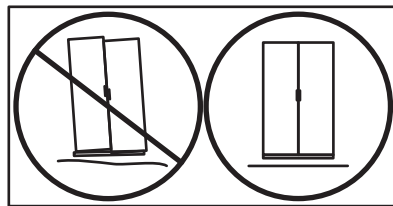
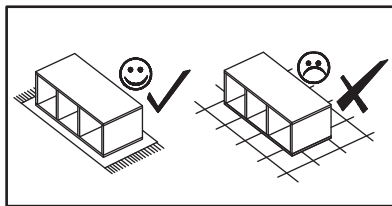
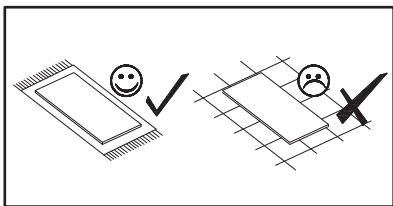
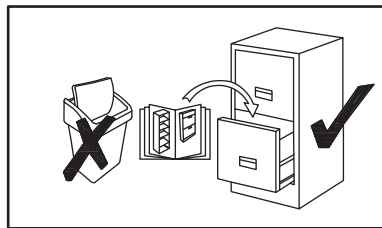
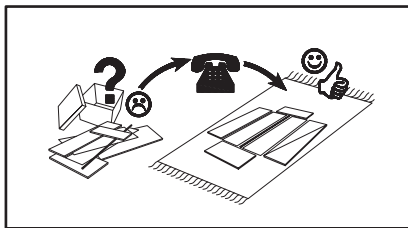
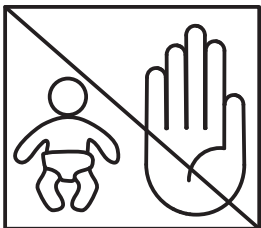
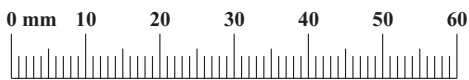


90 min

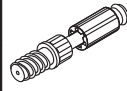
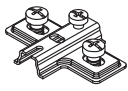
NO	Dim.		Col.-No	Qty
1	317	304	1	2
2	1749	304	1	1
3	1749	304	1	1
4	317	284	1	2
5	1743	343	1	1
6	329	573	1	1
7	329	573	1	1
8	329	575	1	1

BLOX TYP 24

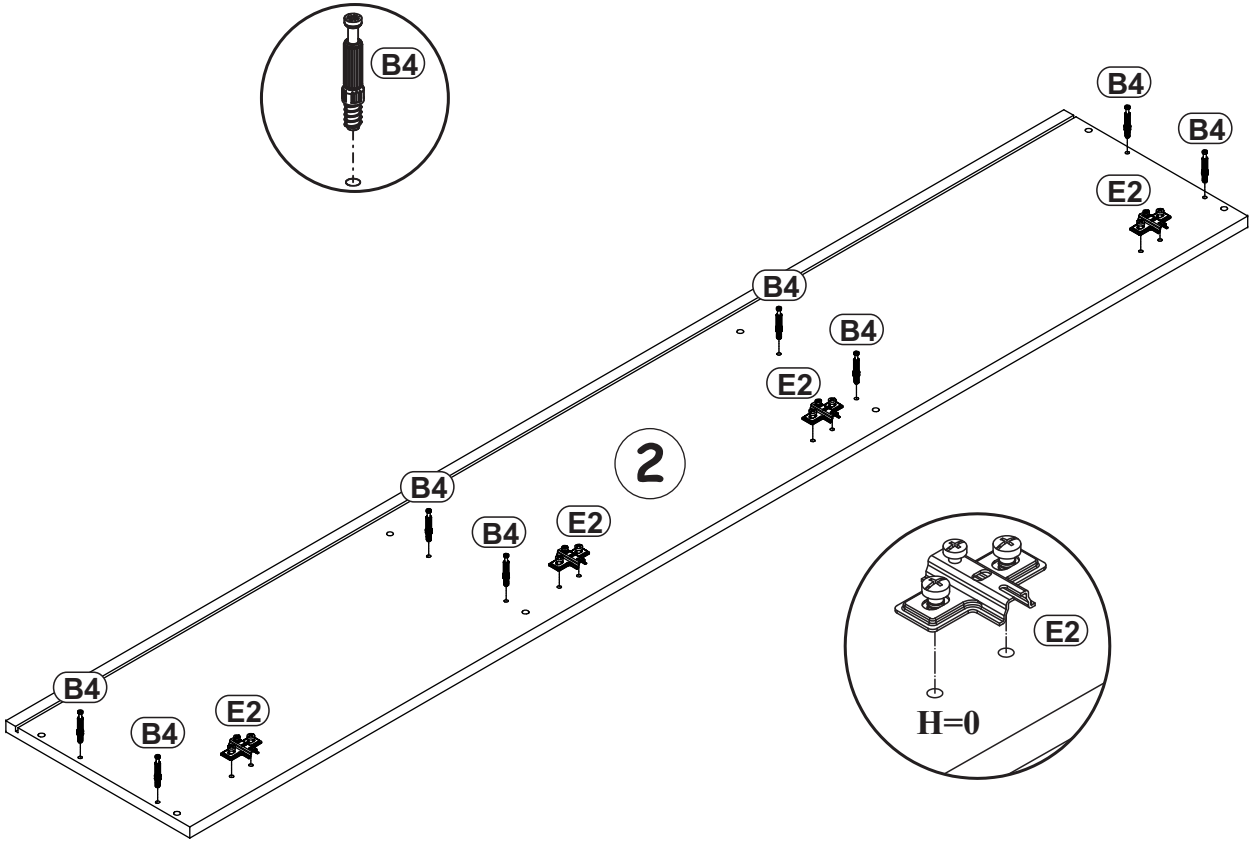
A1 x16  ø8x36	B4 x16 	B5 x16  Ø15x12	G5 x16 	ZR1 x4 	D6 x8  USØ3,5x30
E21 x4  Ø35 H=0	E2 x4  H=0	D10 x30  USØ3,5x13	T1 x1 	BO1 x2 	BP1 x2 
S1 x14 	G16 x4 	UP13 x4  UPØ3x16	KR2 x4 	G2 x1 	



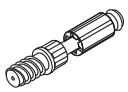
BLOX TYP 24

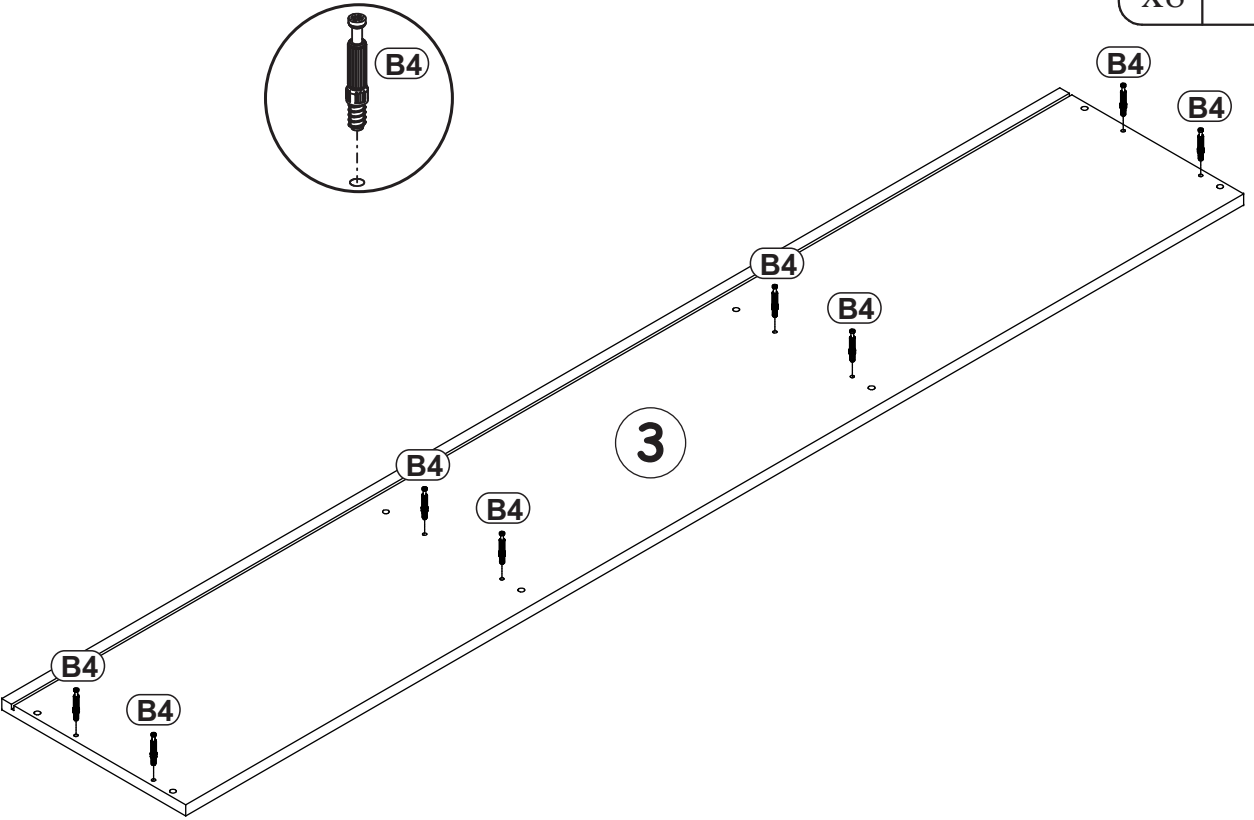
B4		E2	
x8		x4	H=0

1

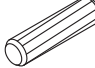



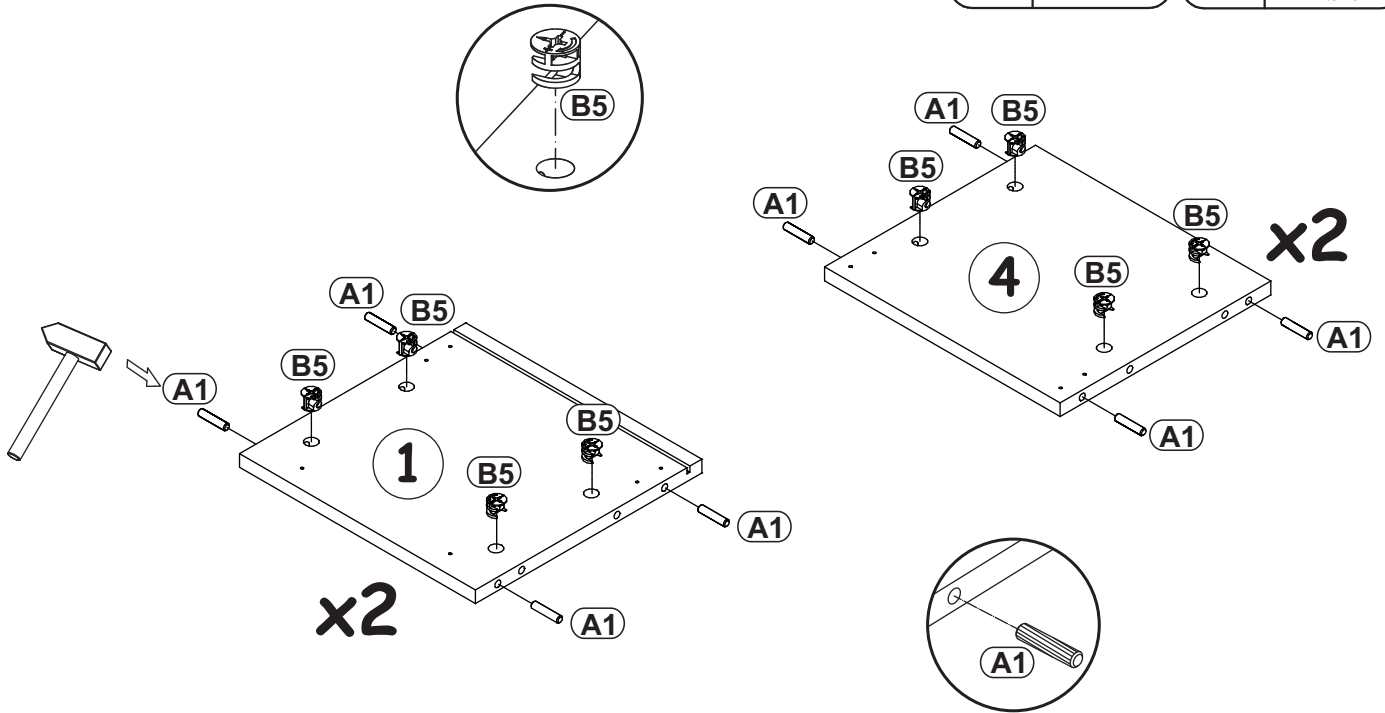
2

B4	
x8	

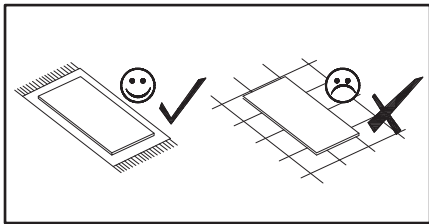


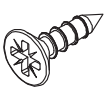
3

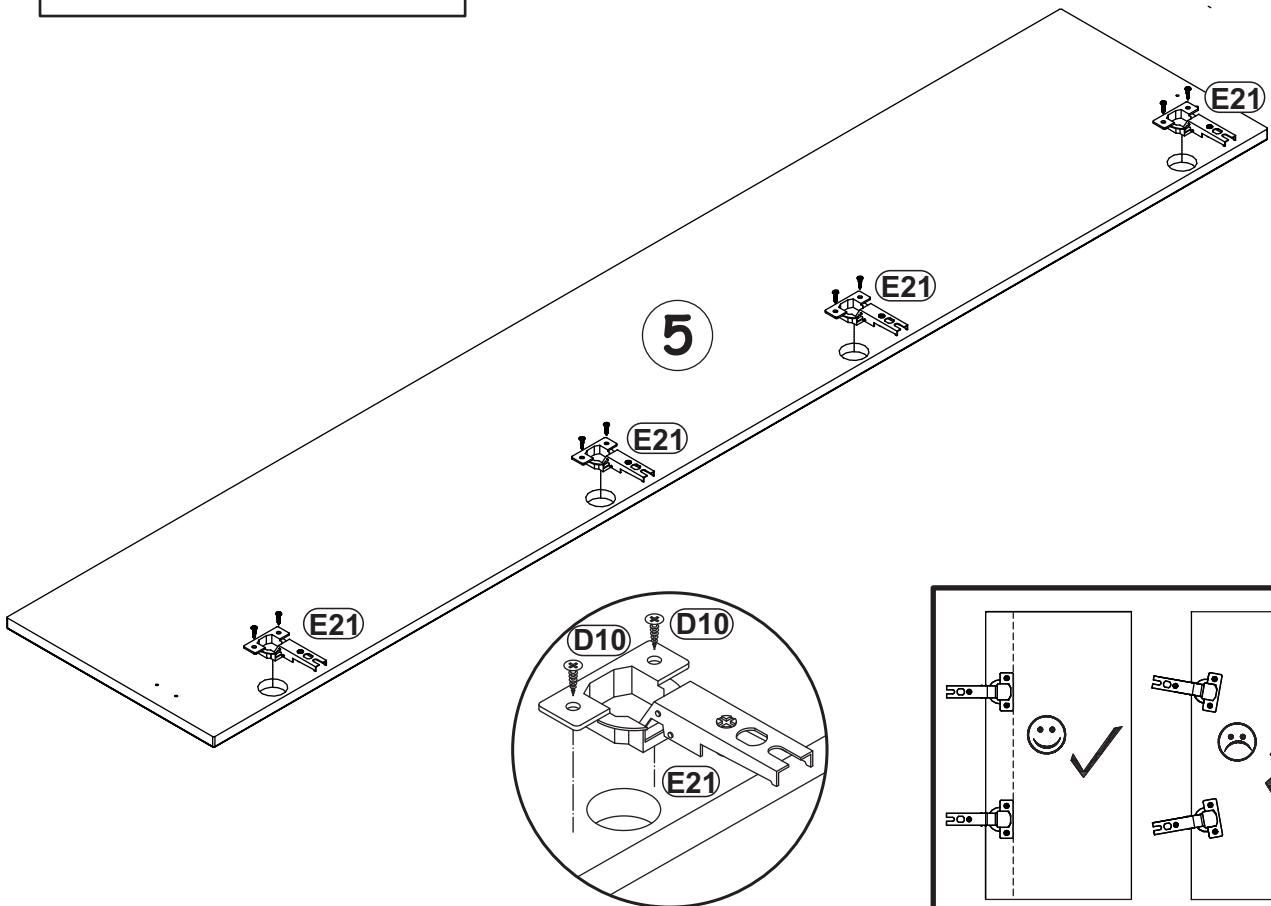
A1		B5	
x16	ø8x36	x16	Ø15x12



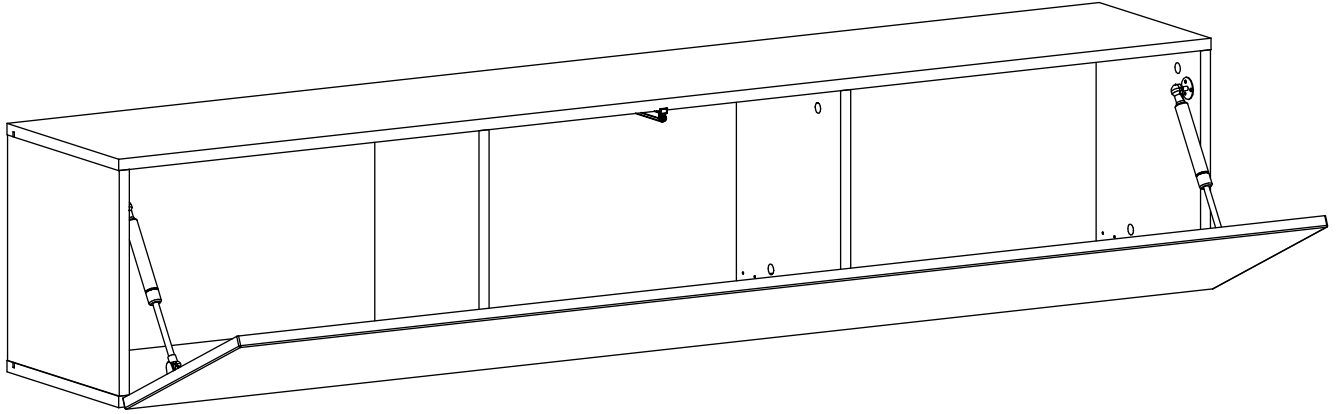
4



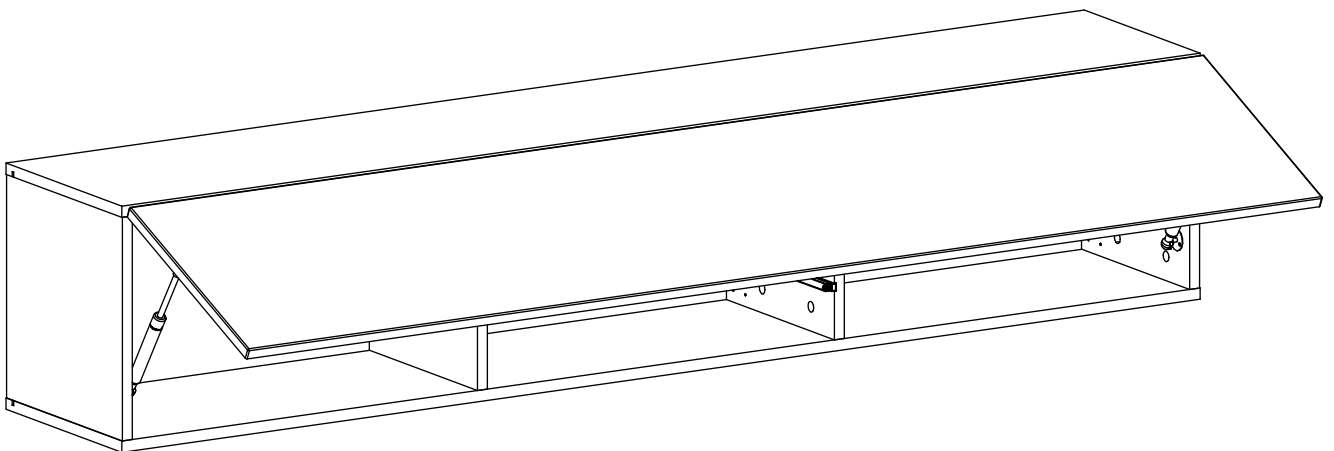
E21	Ø35	D10	
x4	H=0	x8	USØ3,5x13

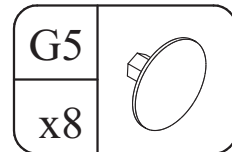


5 - 11

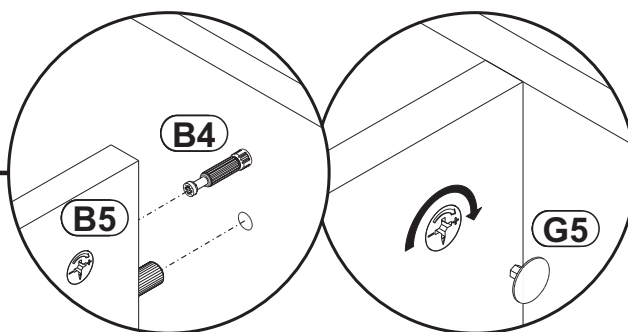
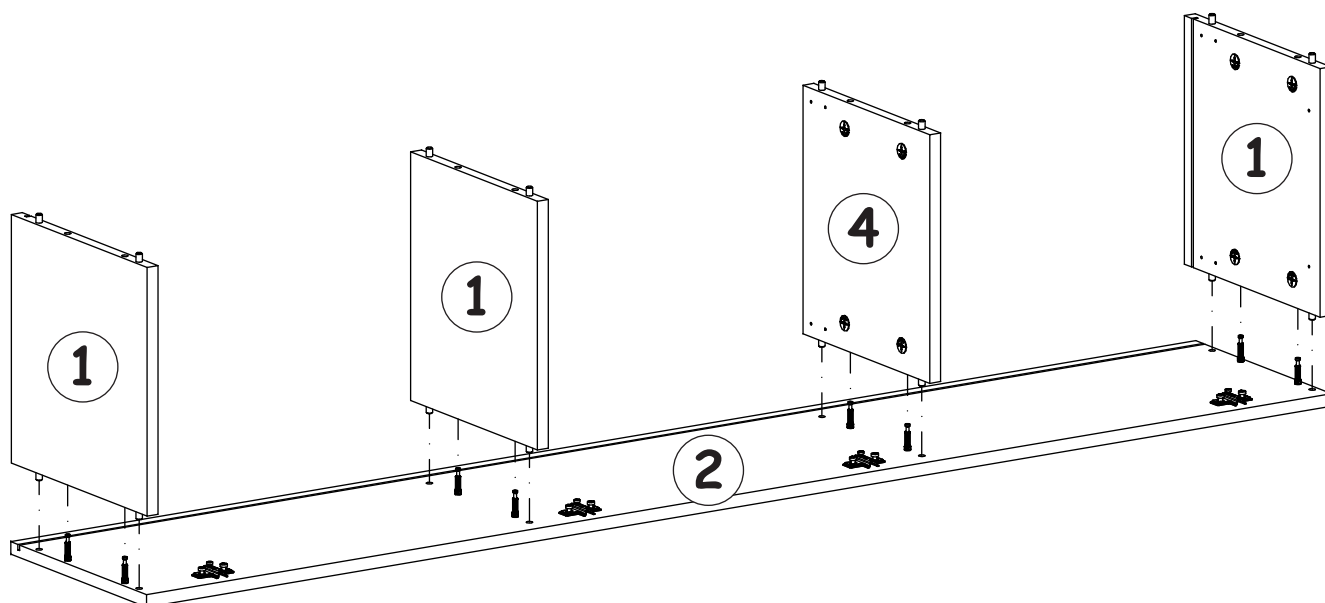
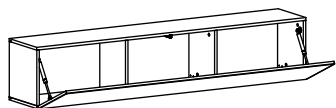


12 - 19

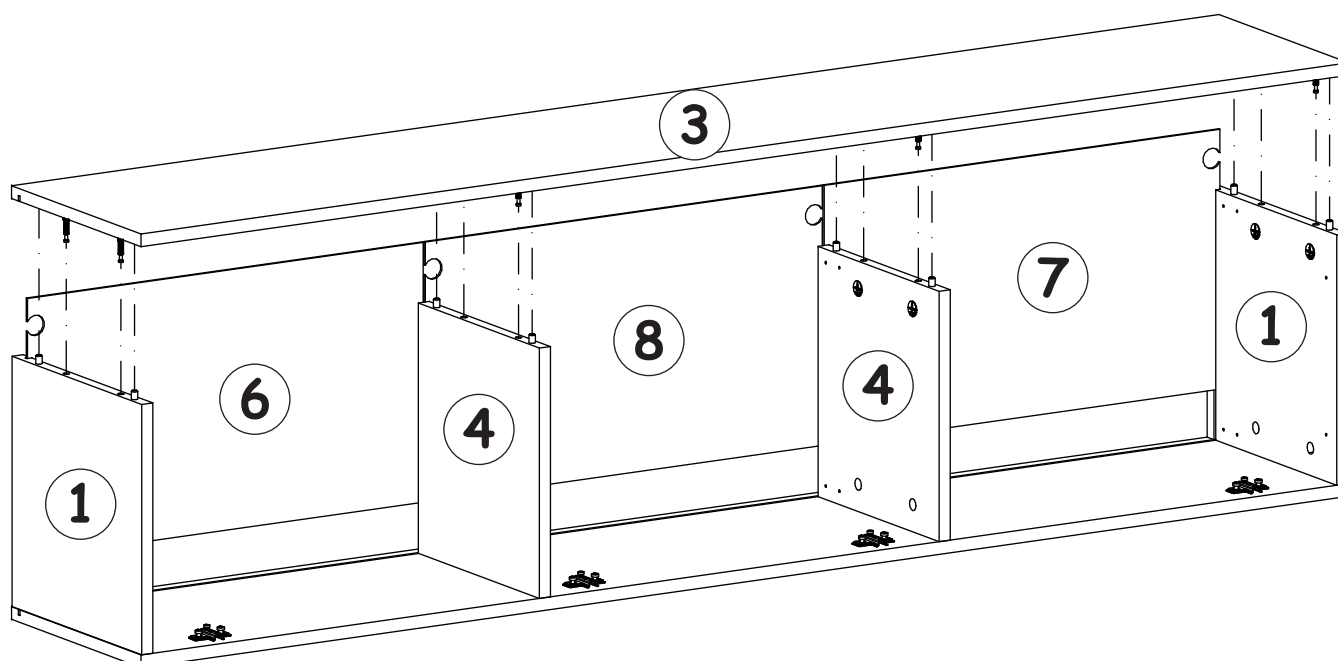
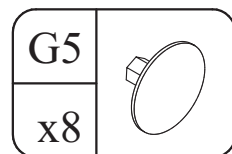




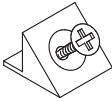
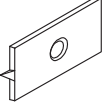
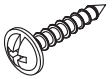
5



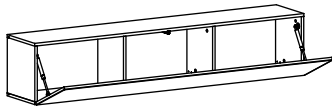
6



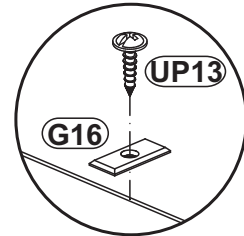
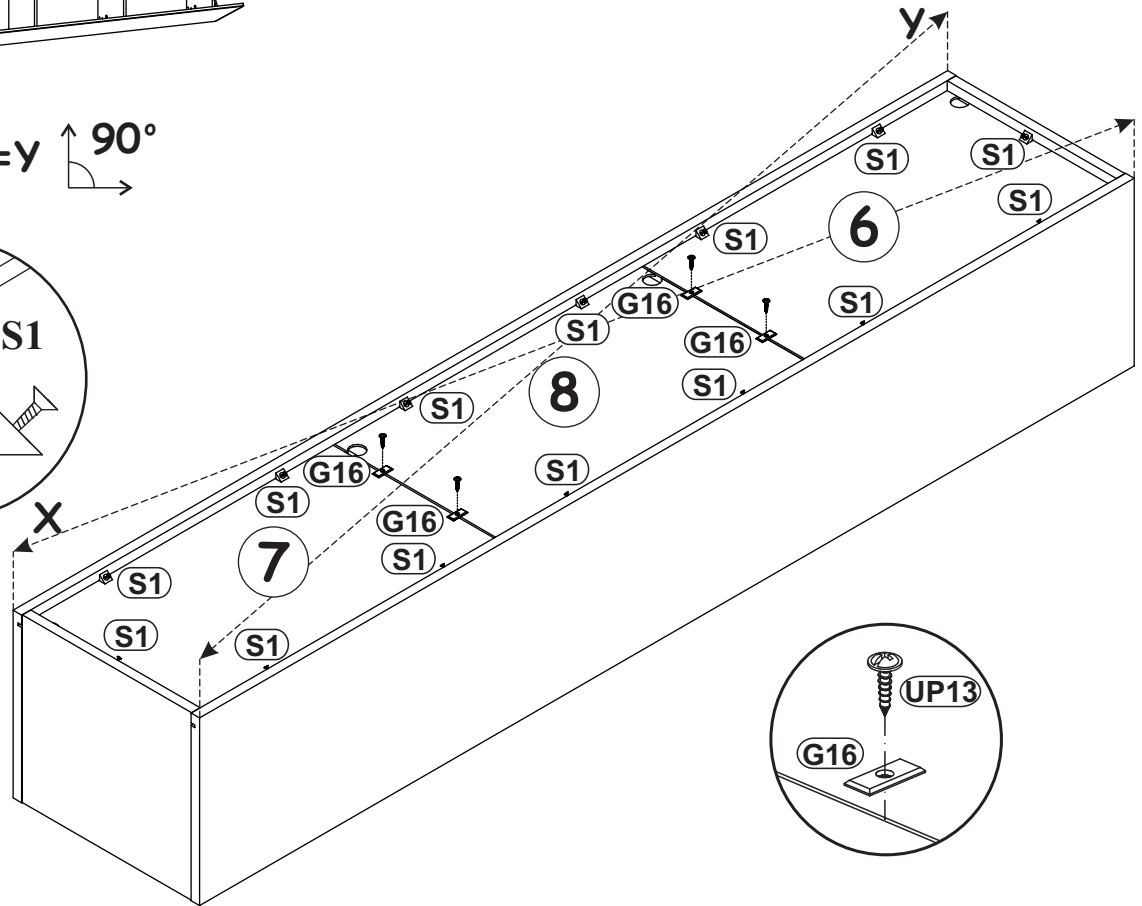
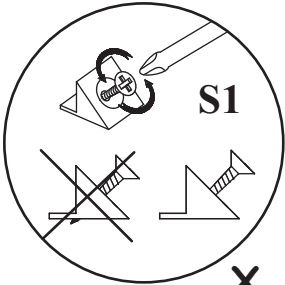
BLOX TYP 24

S1		G16		UP13	
x14		x4		x4	UPØ3x16

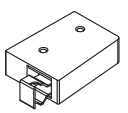

7

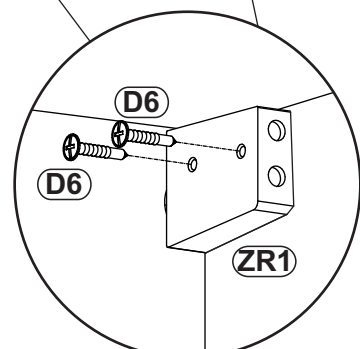
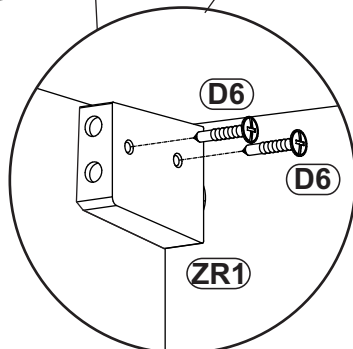
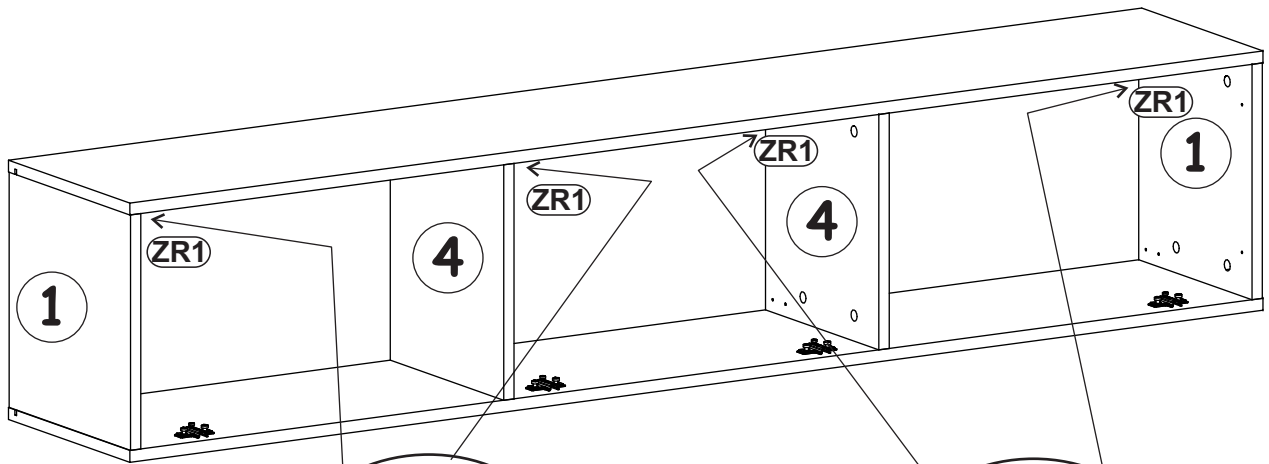


X=Y 90°

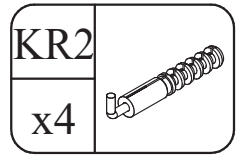


8

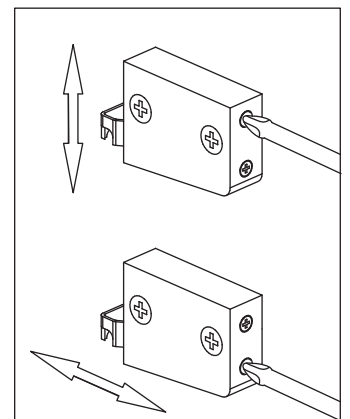
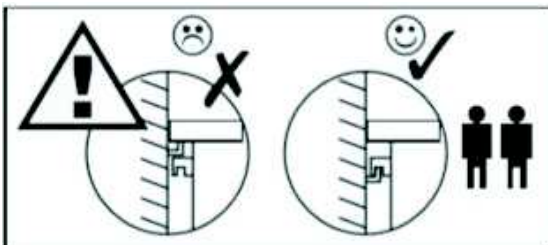
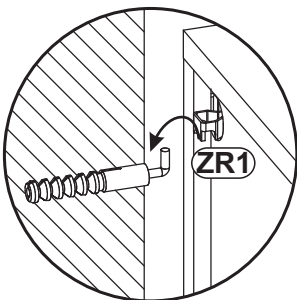
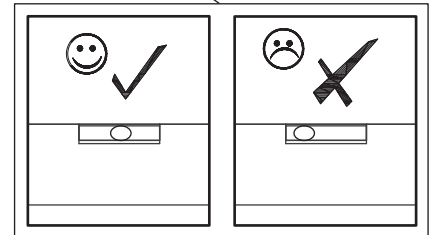
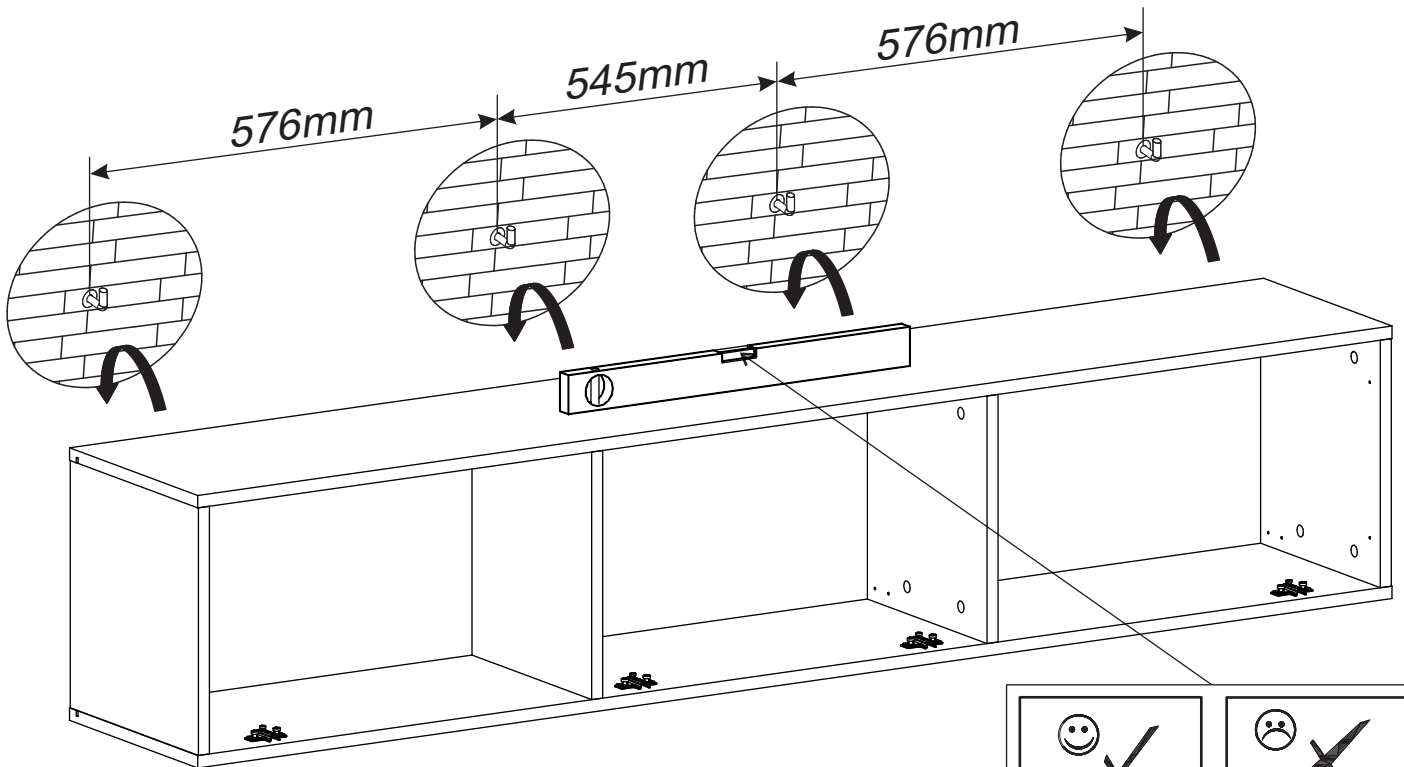
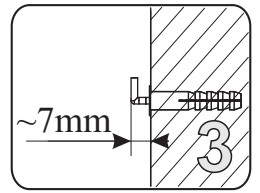
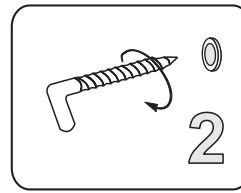
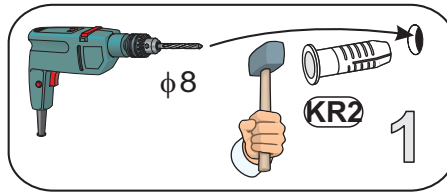
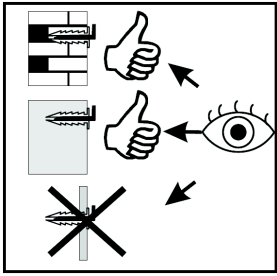
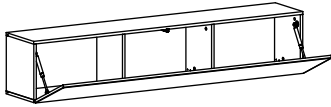
ZR1		D6	
x4		x8	USØ3,5x30



BLOX TYP 24

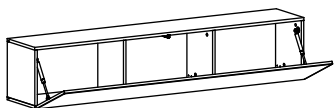


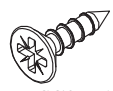
9





BLOX TYP 24

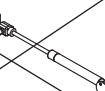
10

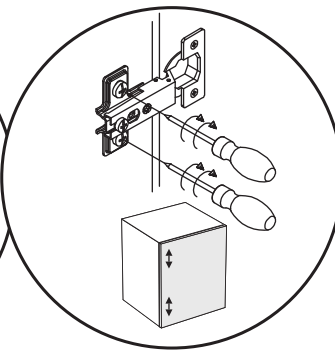
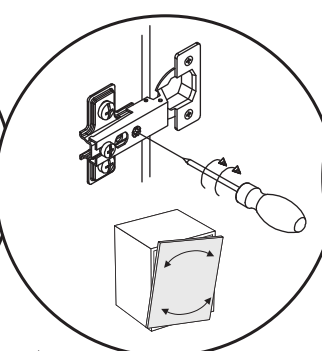
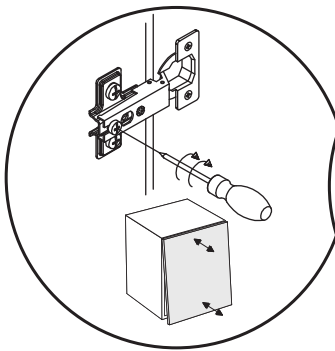
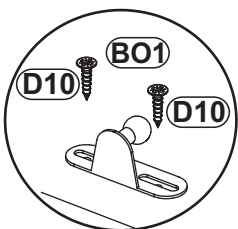
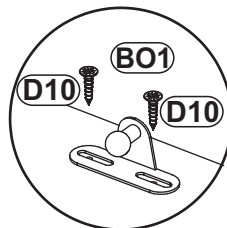
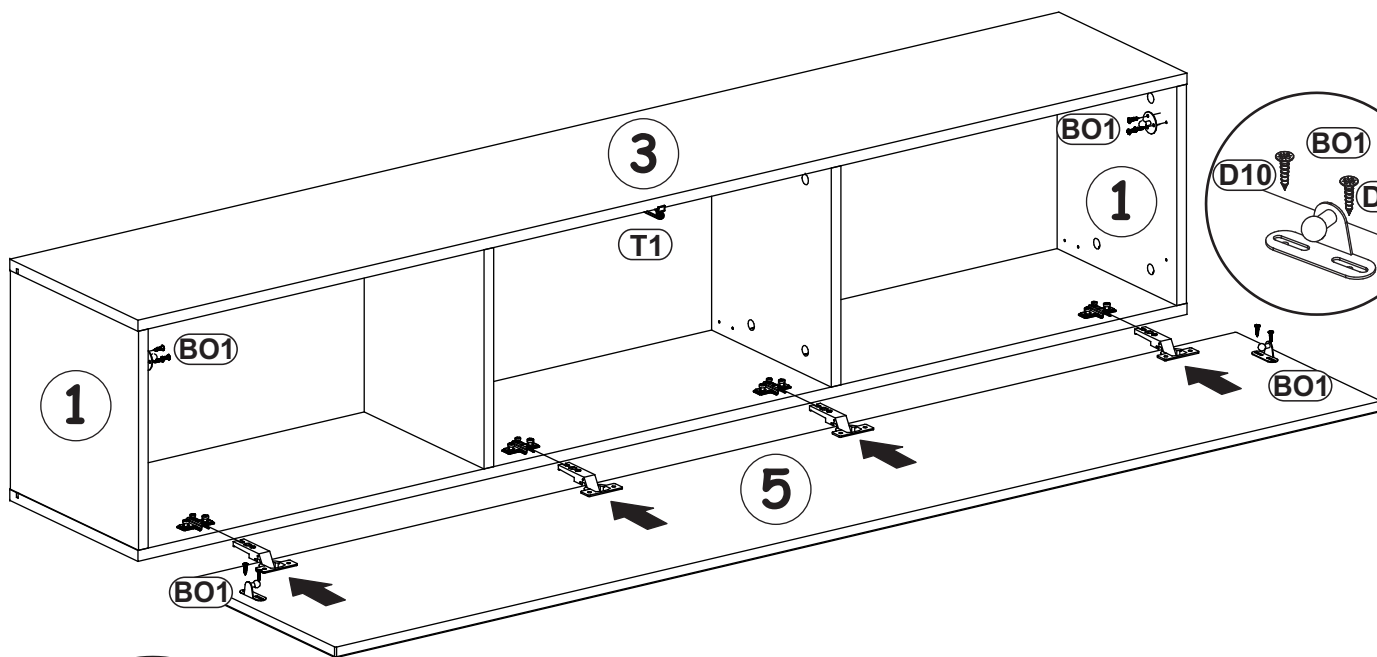
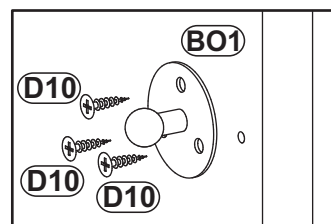
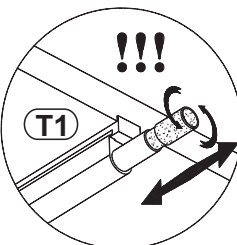
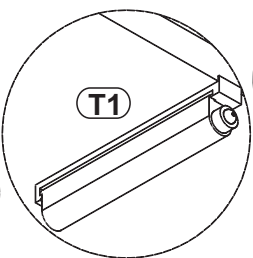
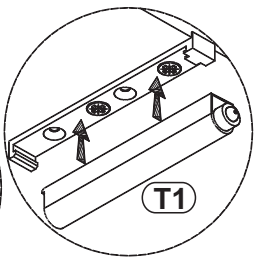
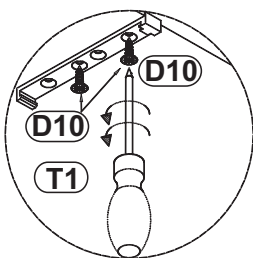


D10	
x12	USØ3,5x13

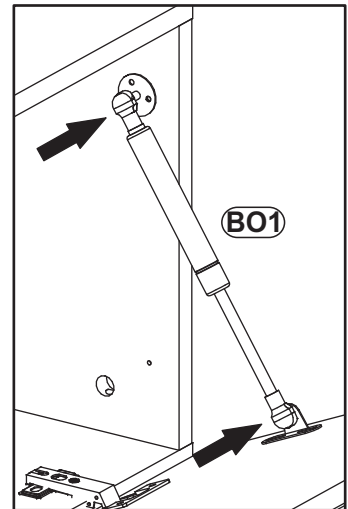
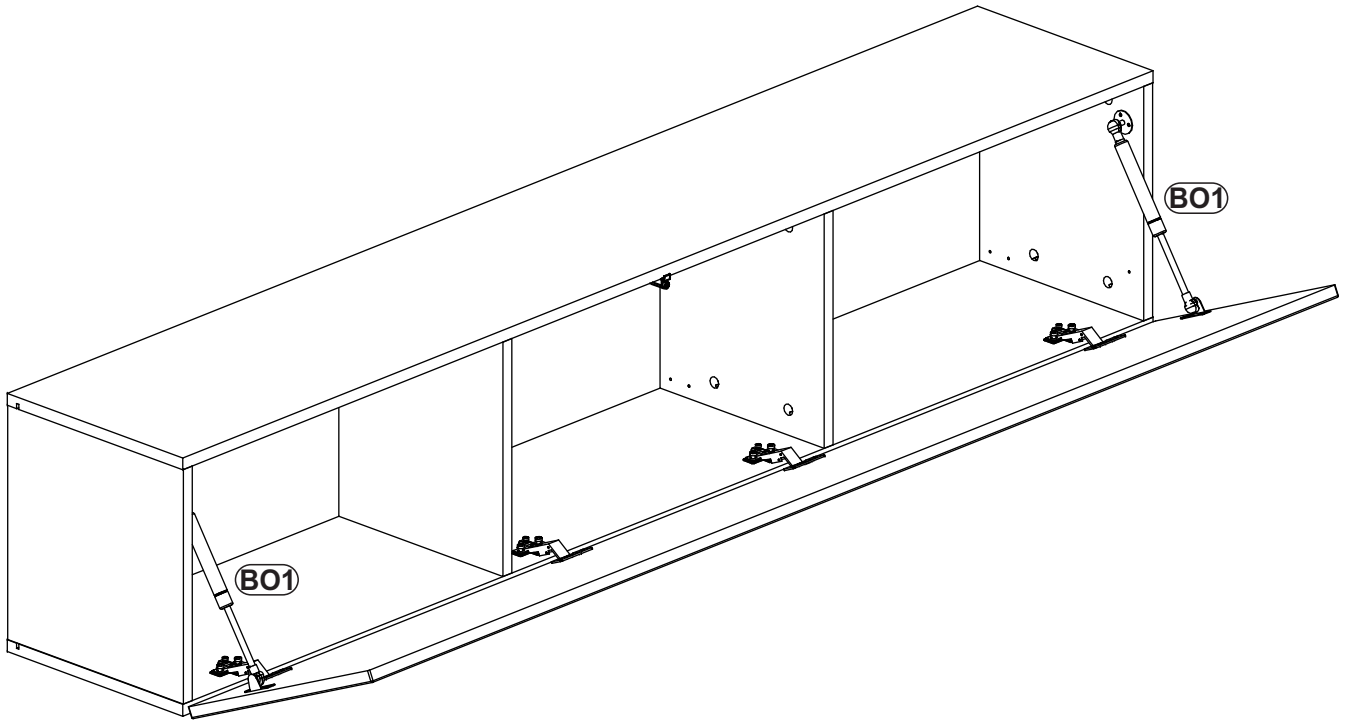
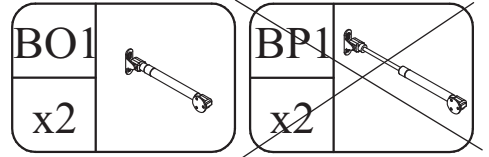
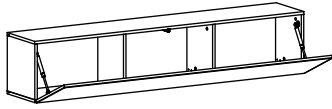
T1	
x1	

BO1	
x2	

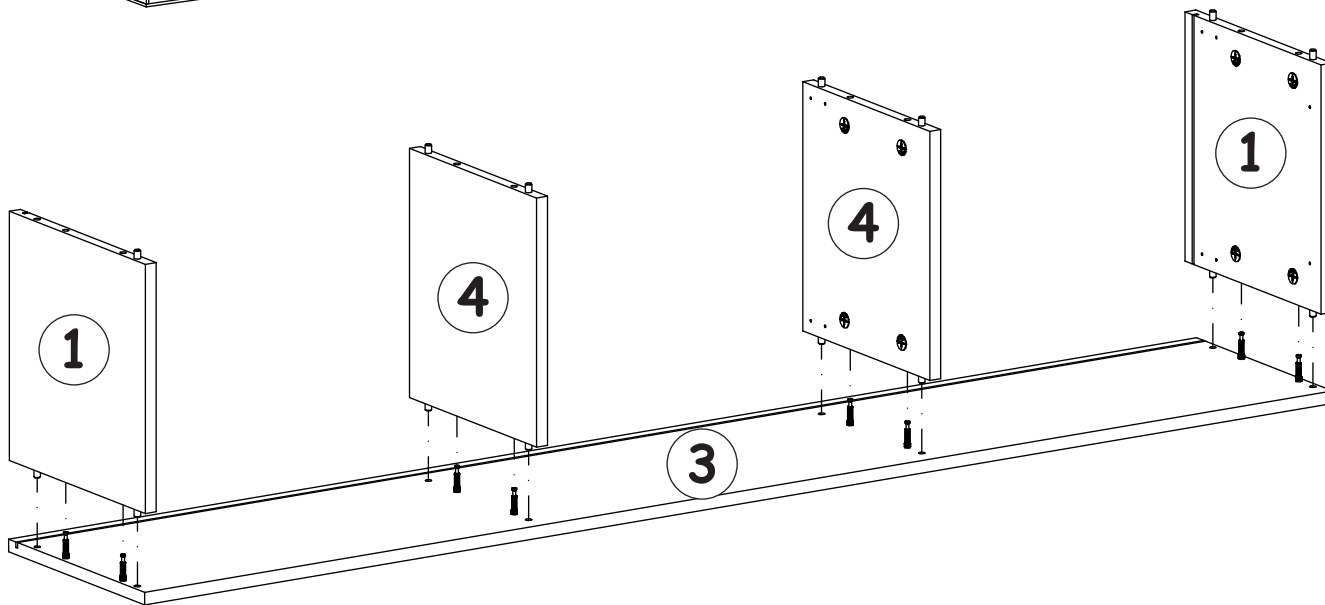
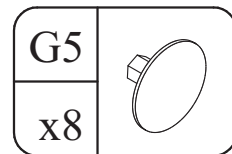
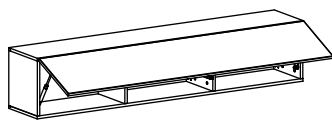
BP1	
x2	



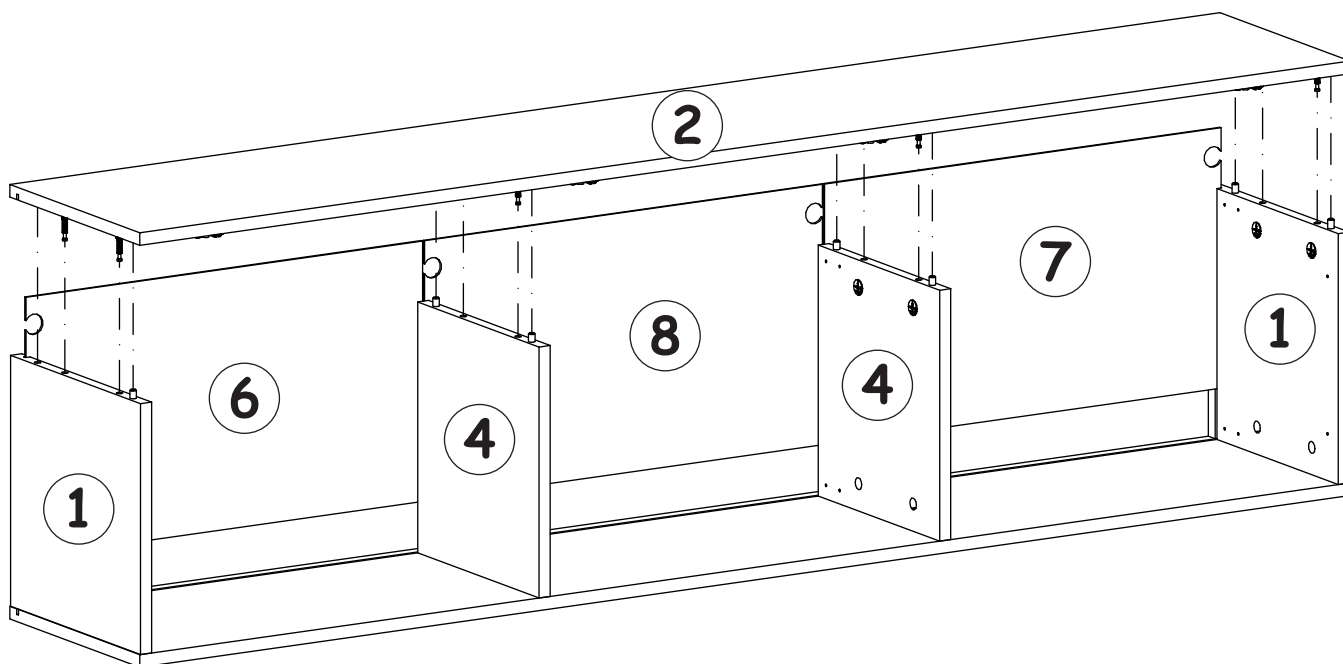
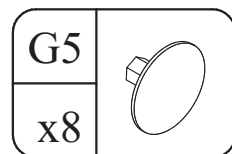
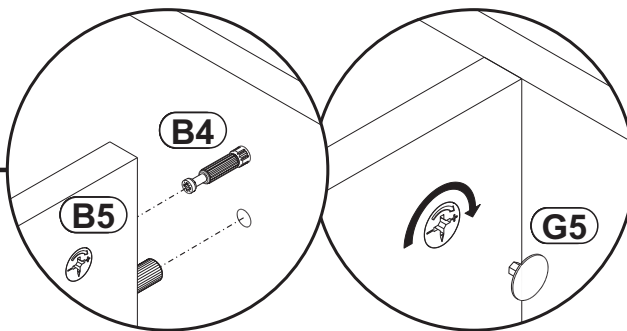
11



12

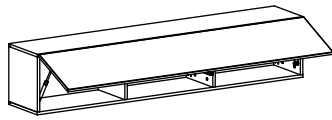


13



BLOX TYP 24

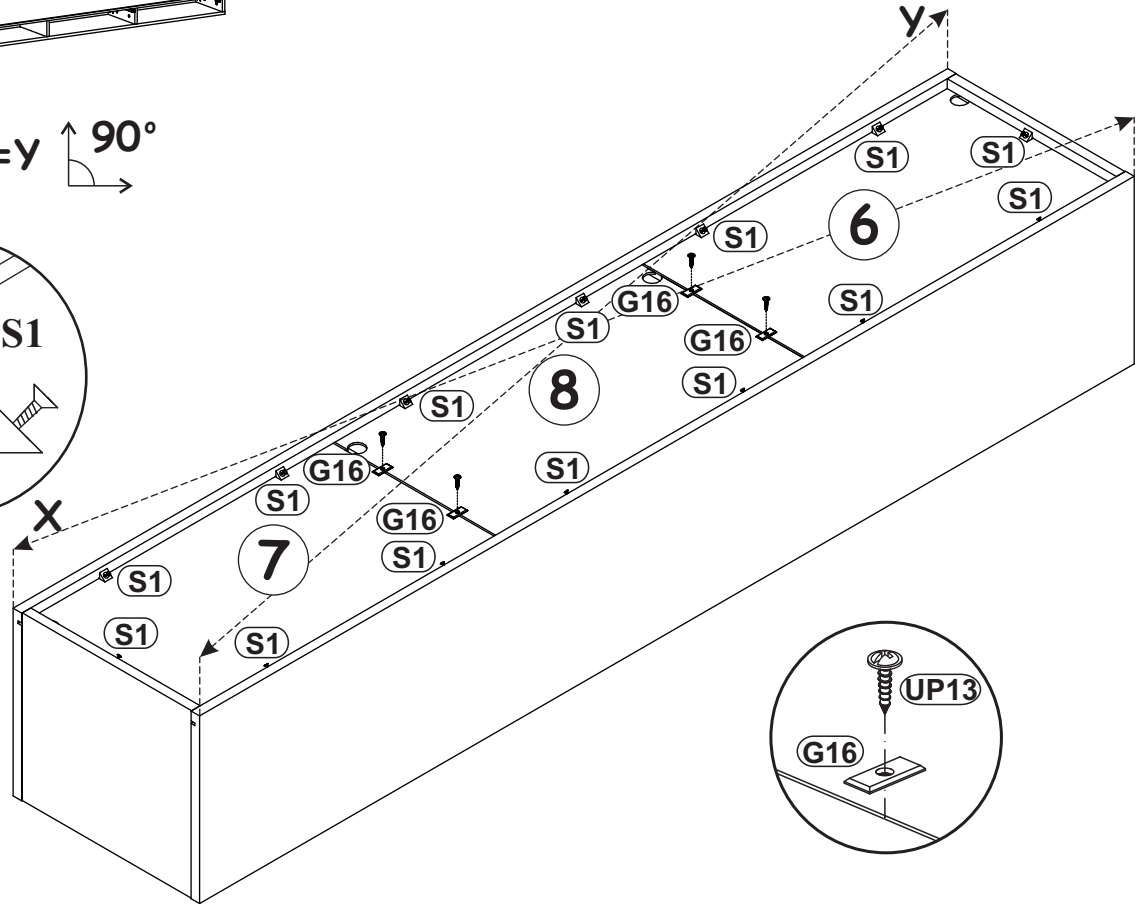
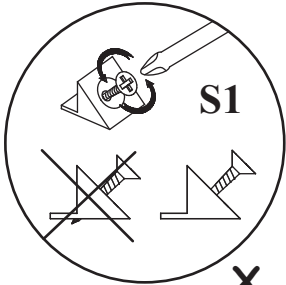
14



S1		G16		UP13	
x14		x4		x4	UPØ3x16

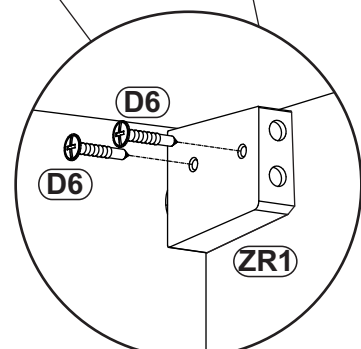
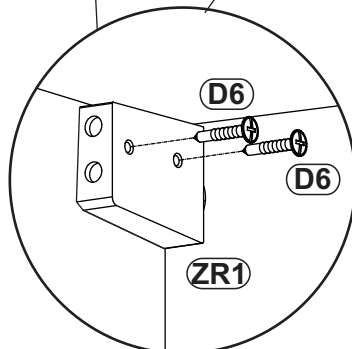
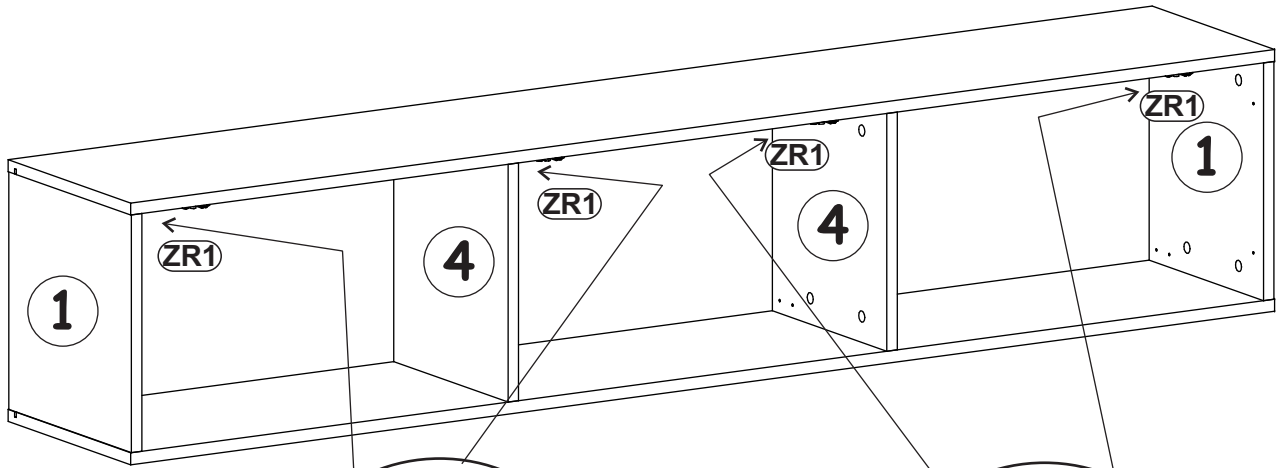


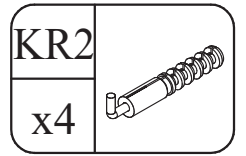
X=Y 90°



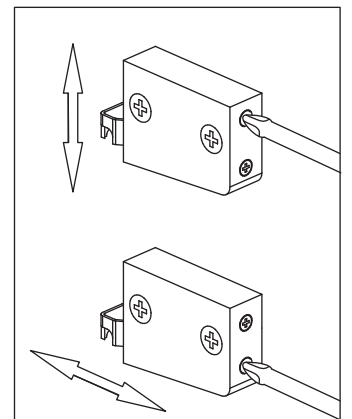
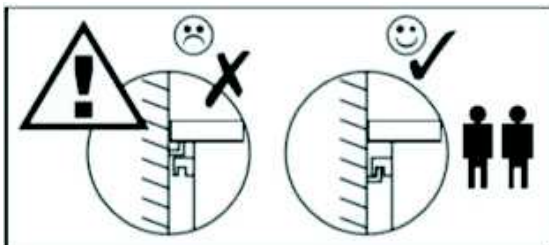
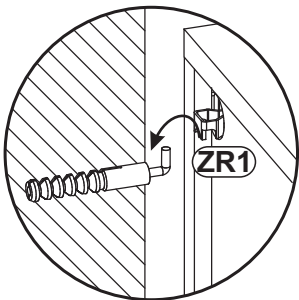
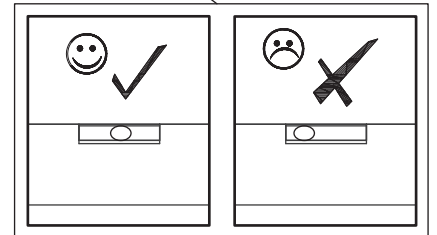
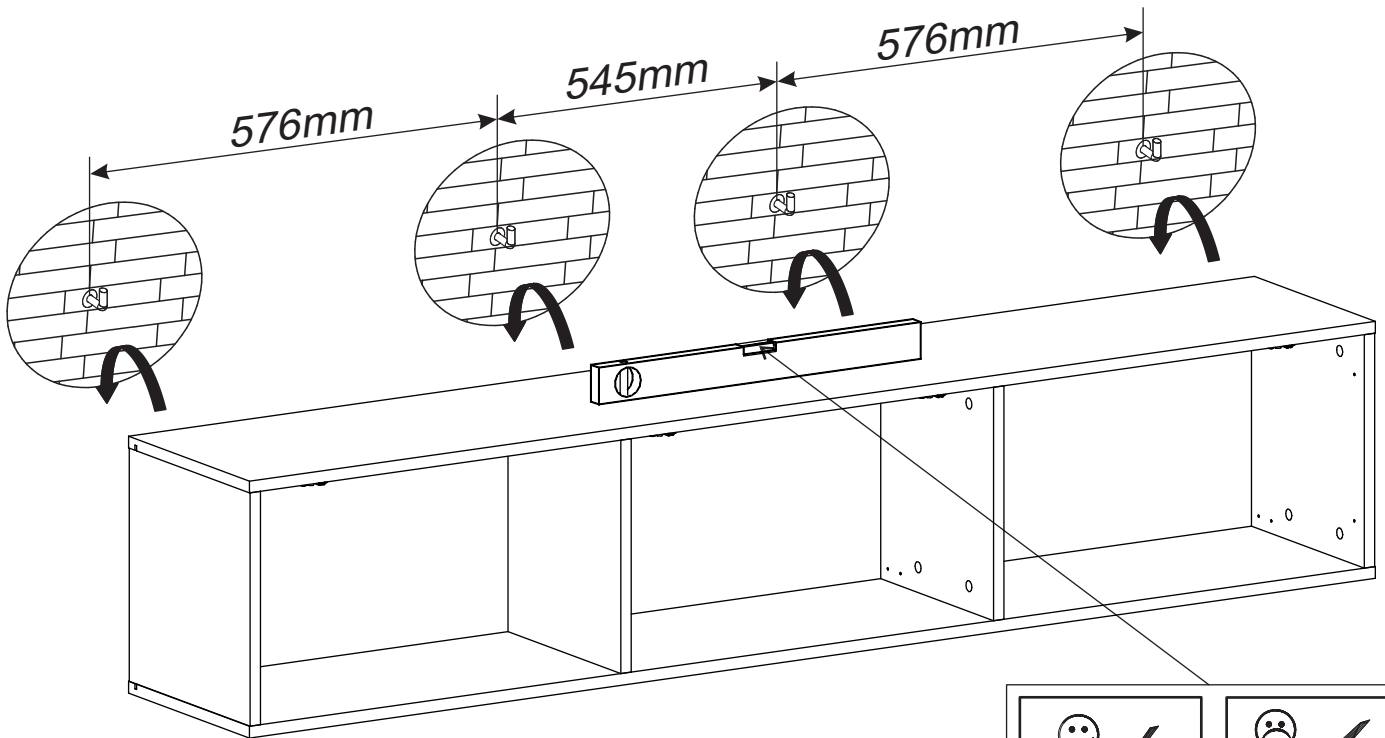
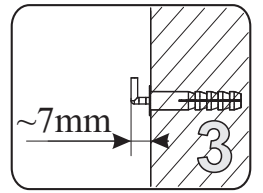
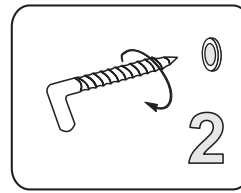
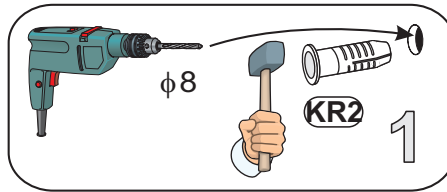
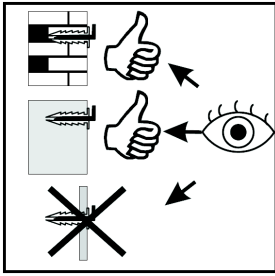
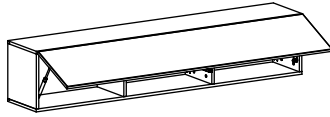
15

ZR1		D6	
x4		x8	USØ3,5x30



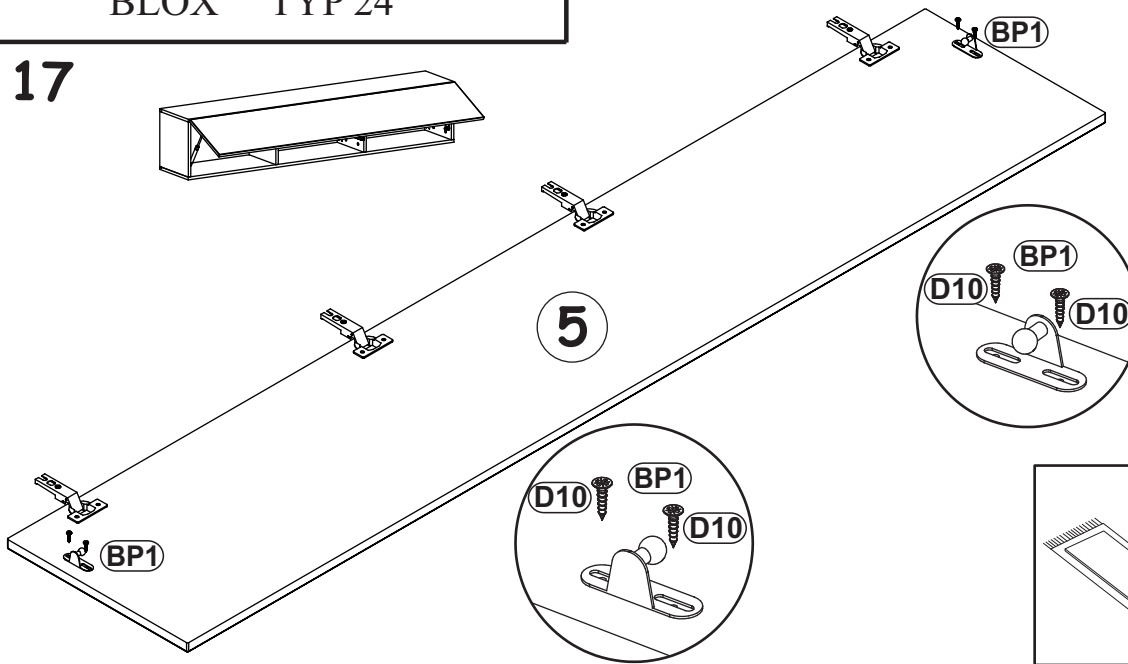


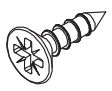
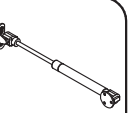
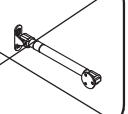
16

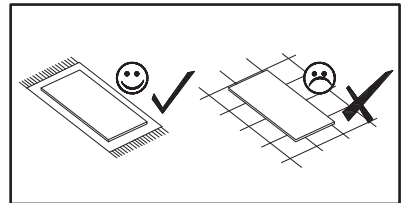


BLOX TYP 24

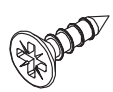

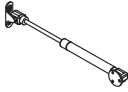
17

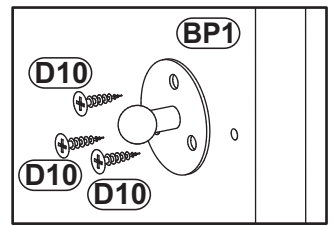
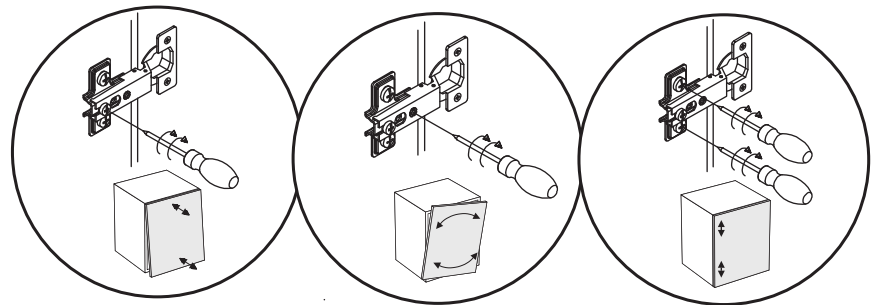
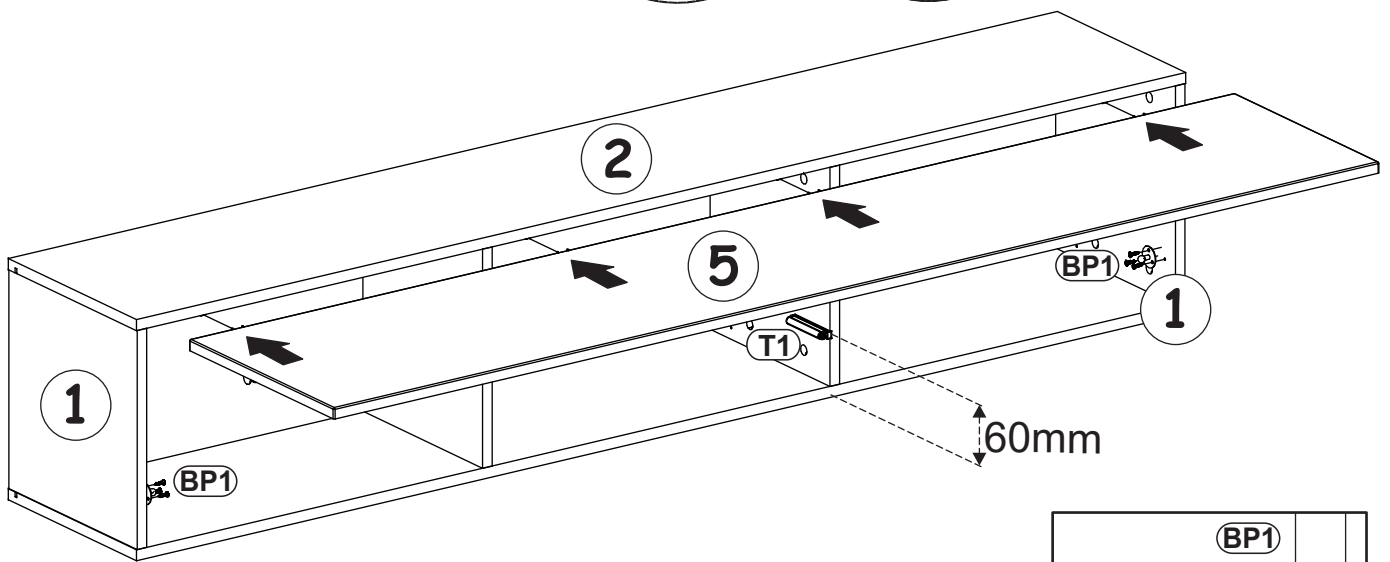
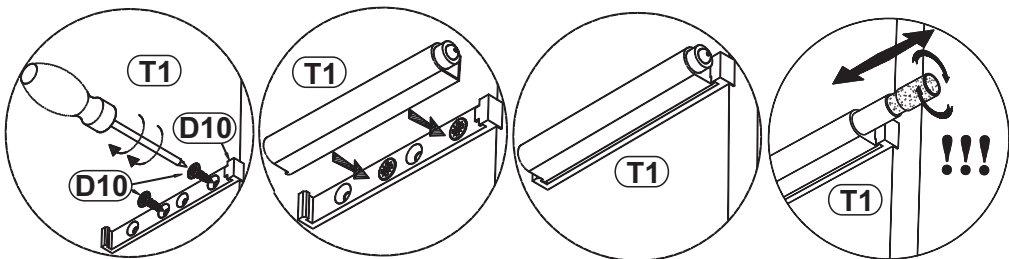


D10	
x4	US03,5x13
BP1	
x2	
BQ1	
x2	



18

D10		T1		BP1	
x8	US03,5x13	x1		x2	
BQ1					
x2					



19

