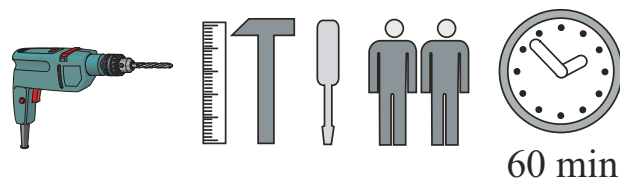
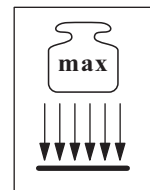
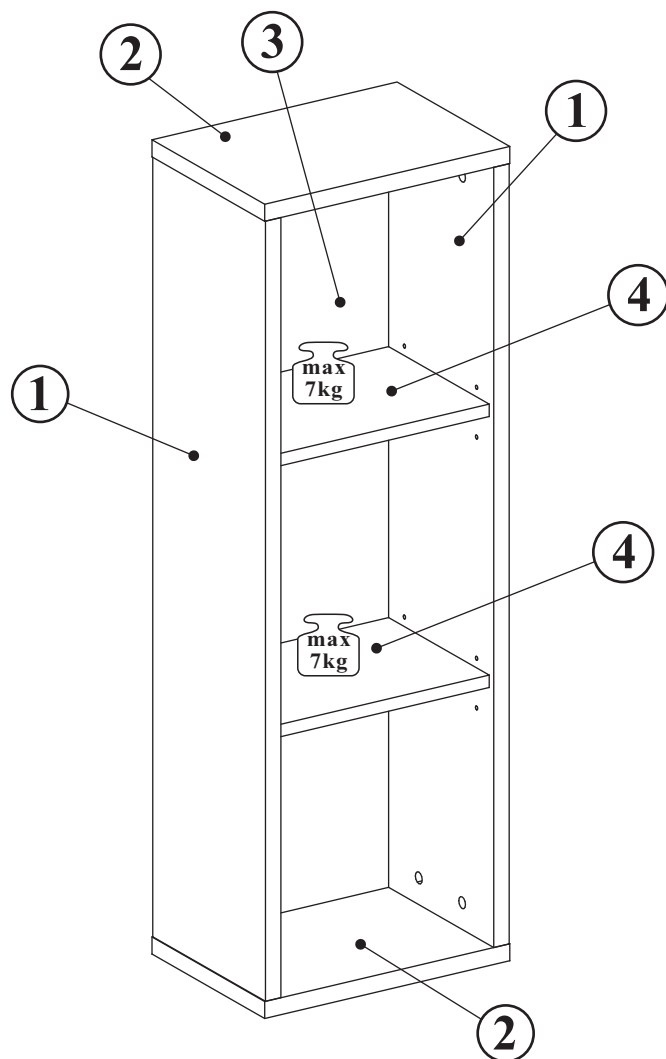


BLOX TYP - 16

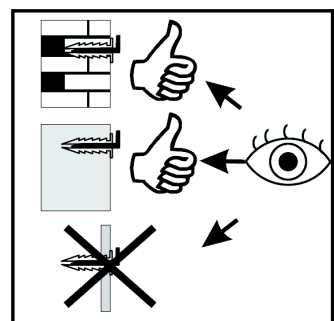
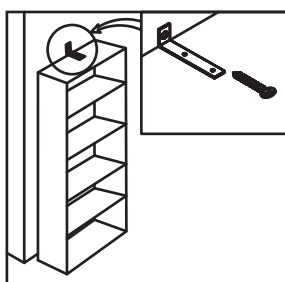
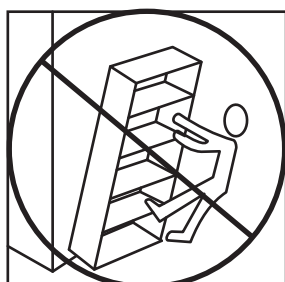
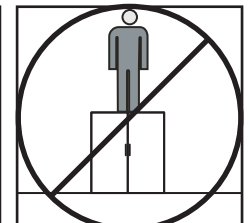
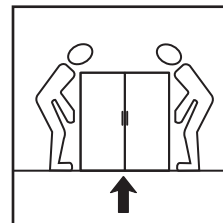
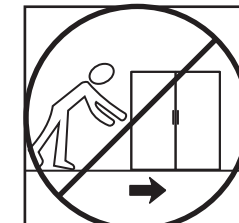
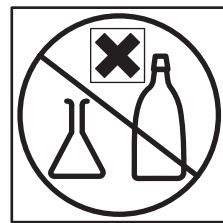
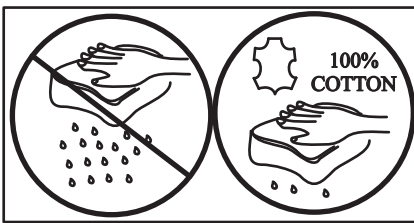
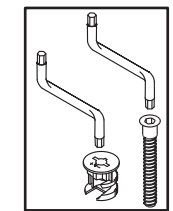
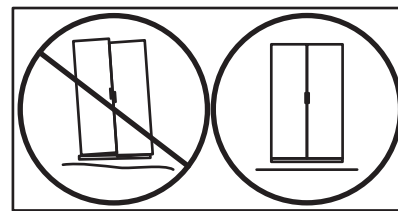
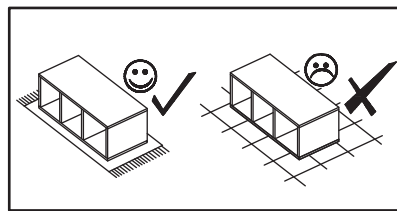
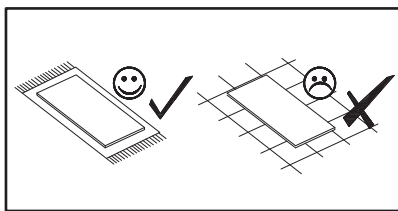
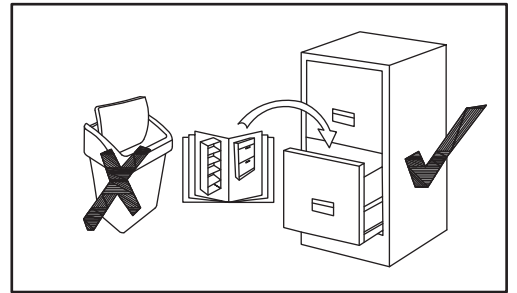
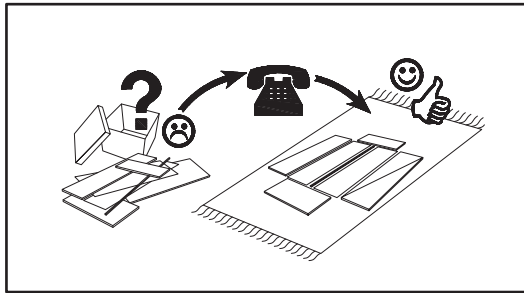
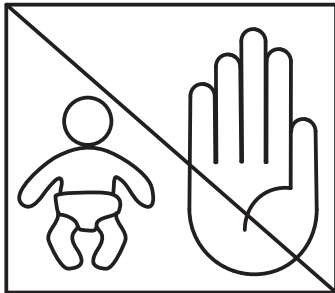
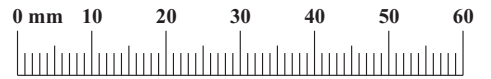


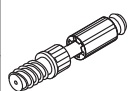
60 min

NO	Dim.		Col.-No	Qty
1	1005	250	1	2
2	349	250	1	2
3	1005	303	1	1
4	303	223	1	2

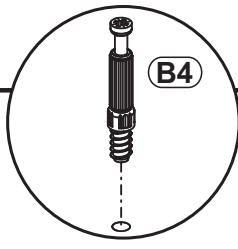
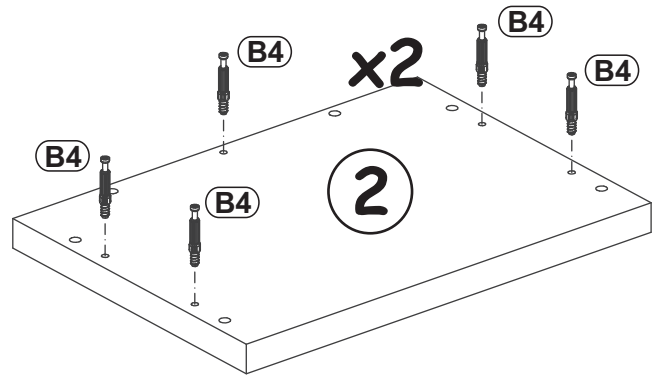
BLOX TYP - 16

A1 x20 ø8x36	B4 x18	B5 x10 ø15x12	B16 x8 Ø15x16	G5 x18	D28 x4 ESØ6x9,5
KR2 x2	ZM1 x2	G2 x1	G7 x8		

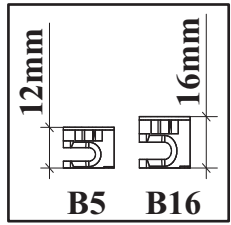


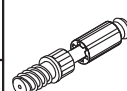
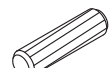
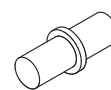

B4	
x10	

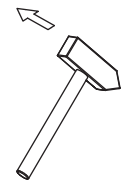
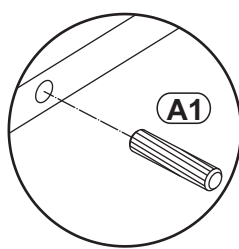
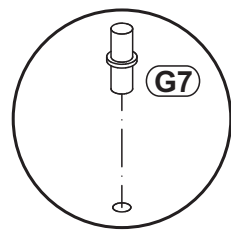
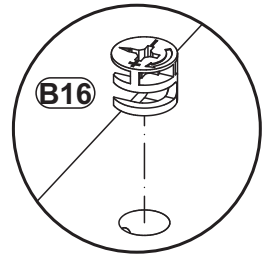
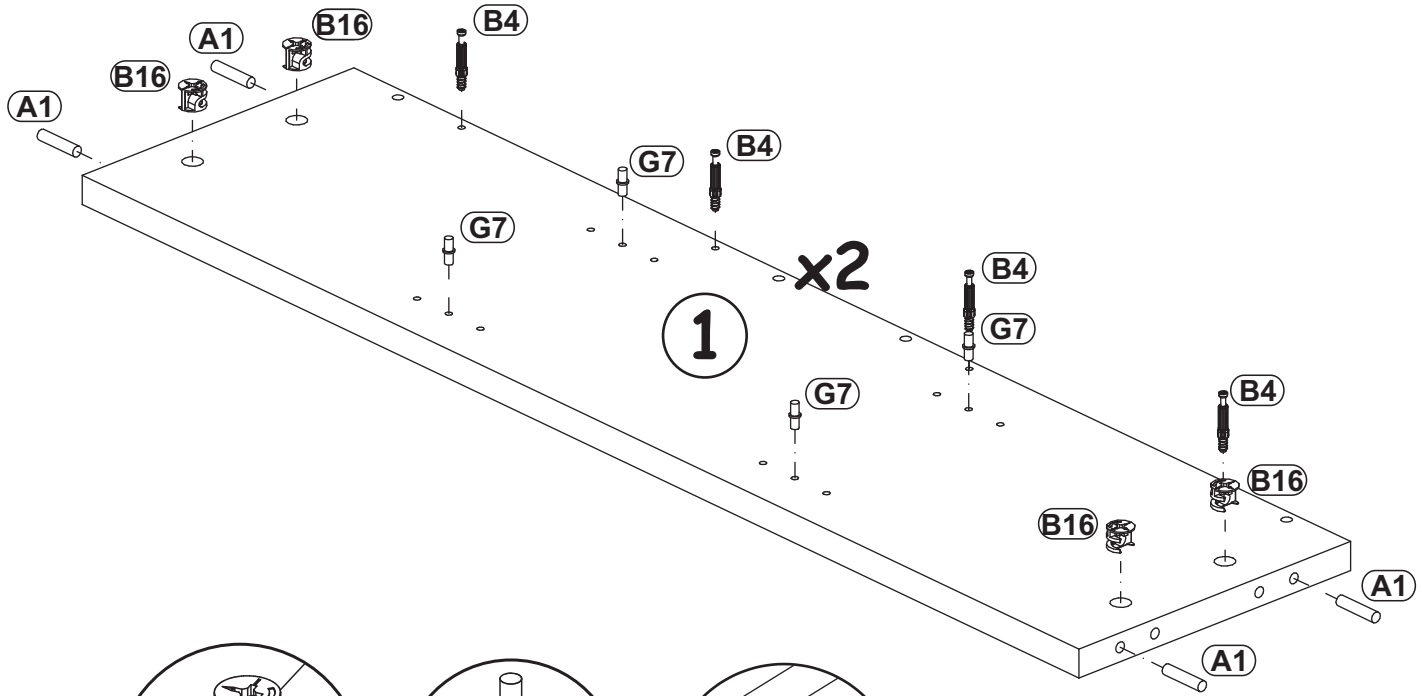
1



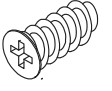
2

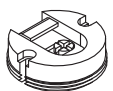


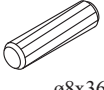
B4		A1	
x8		x8	ø8x36
G7		B16	
x8		x8	Ø15x16




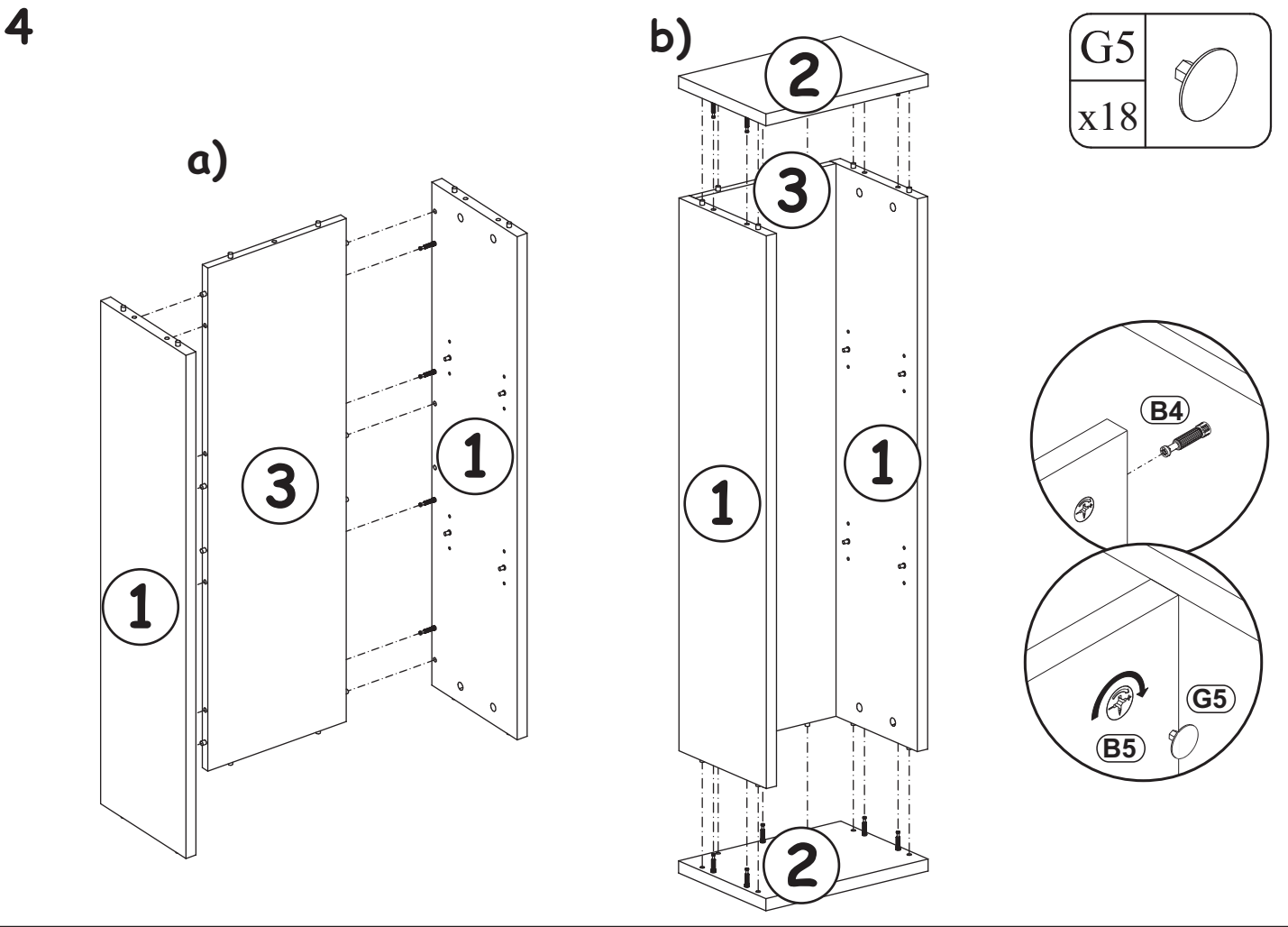
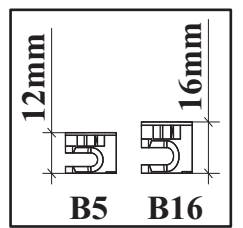
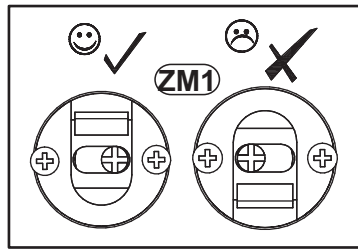
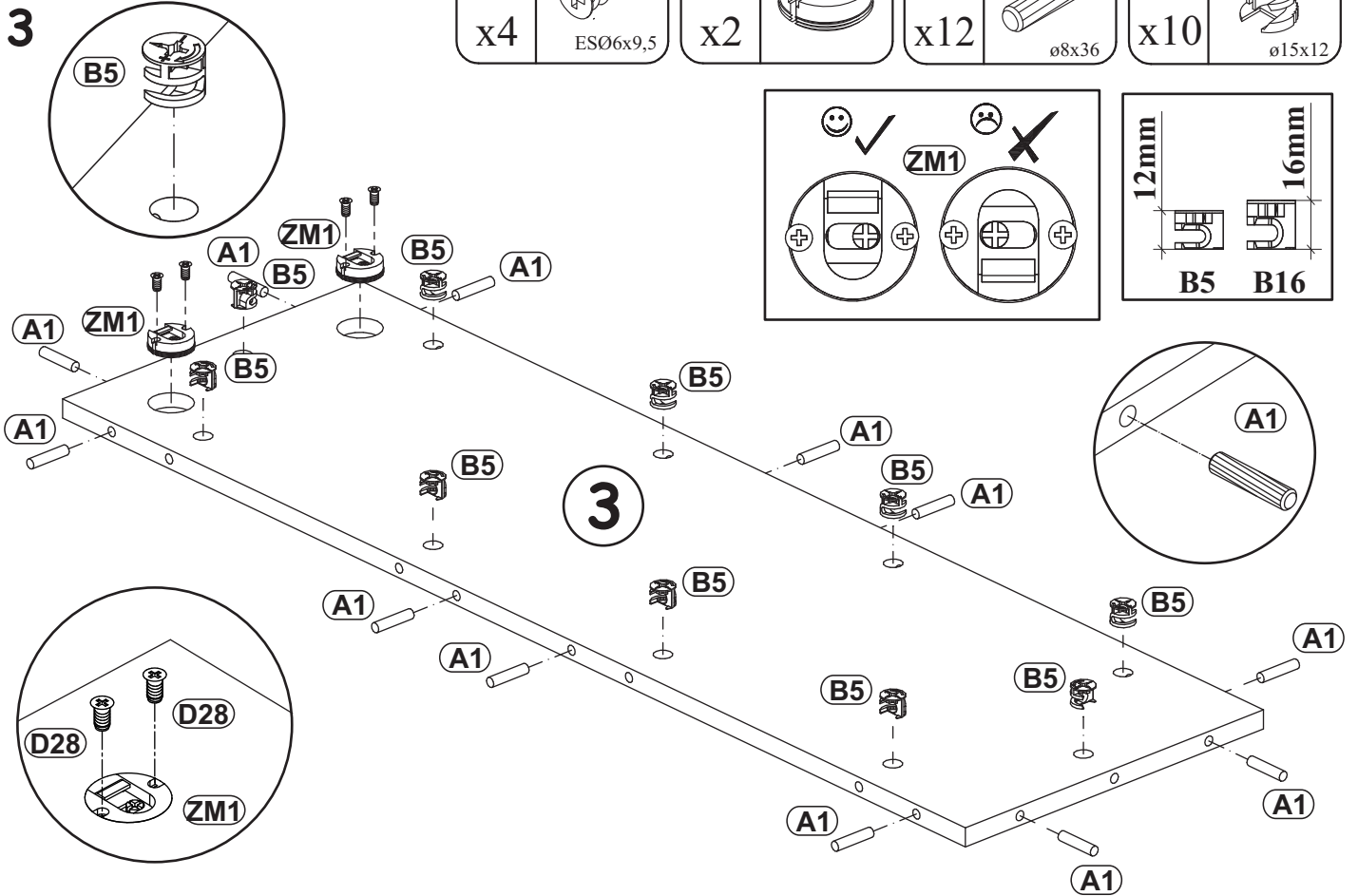
BLOX TYP - 16


D28	
x4	ESØ6x9,5

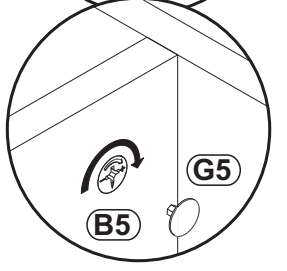
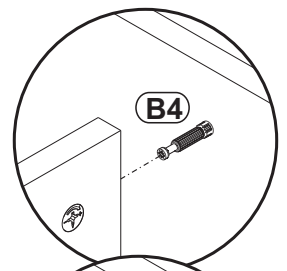
ZM1	
x2	

A1	
x12	ø8x36

B5	
x10	ø15x12

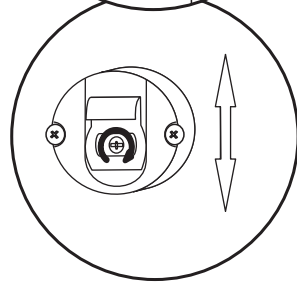
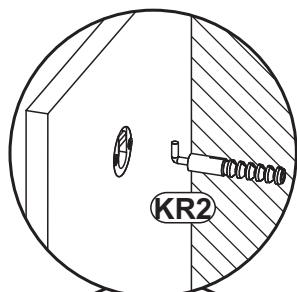
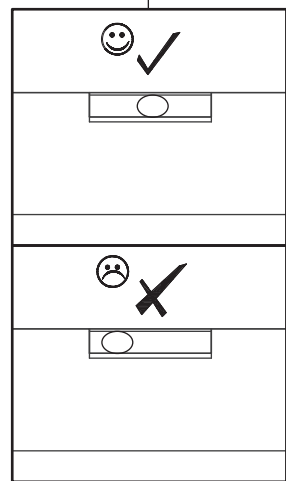
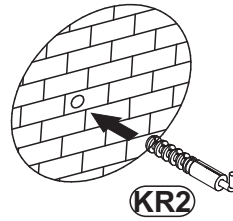
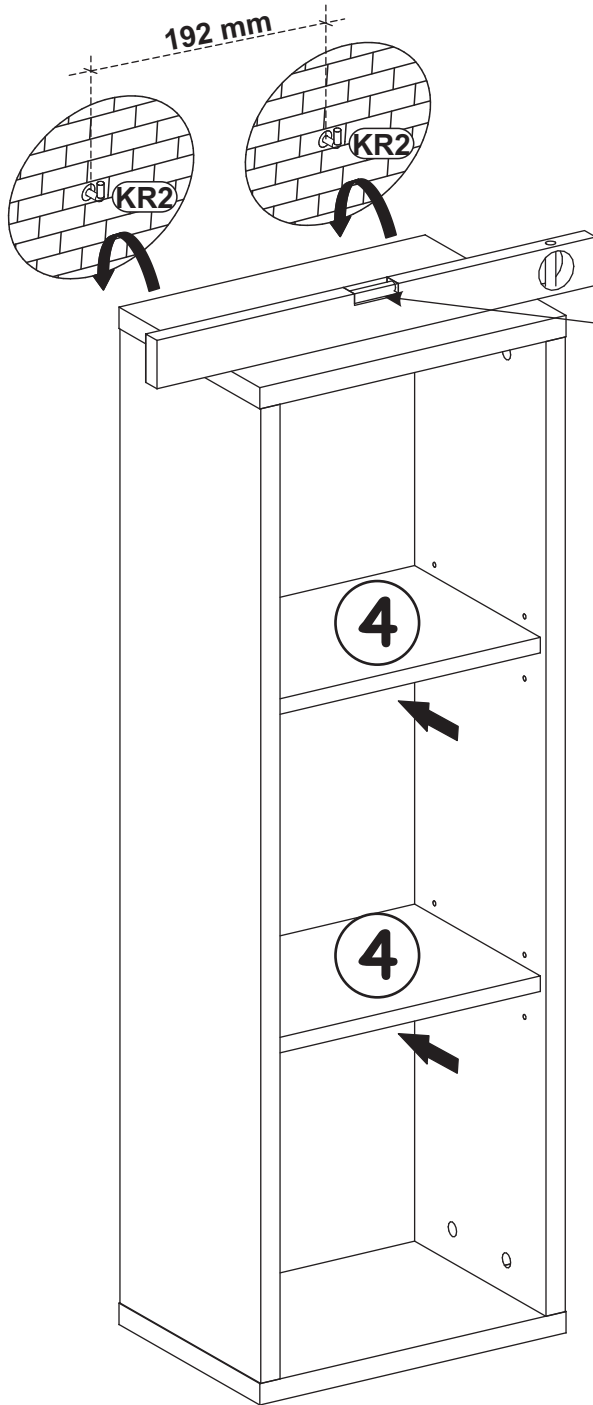
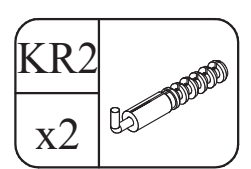
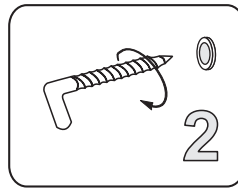
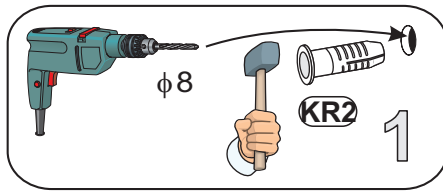
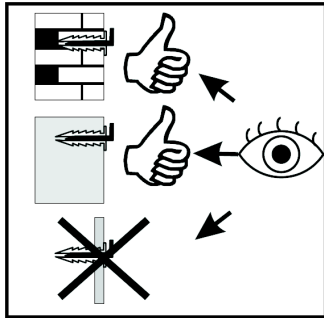


G5	
x18	

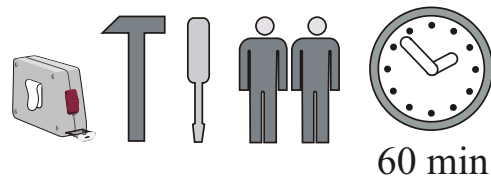
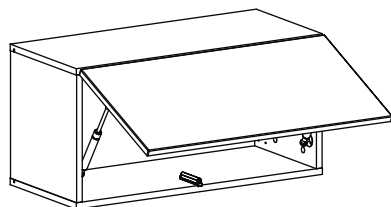
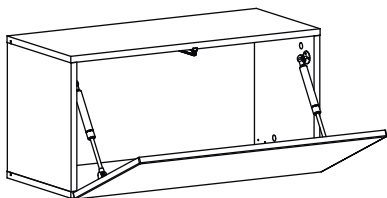
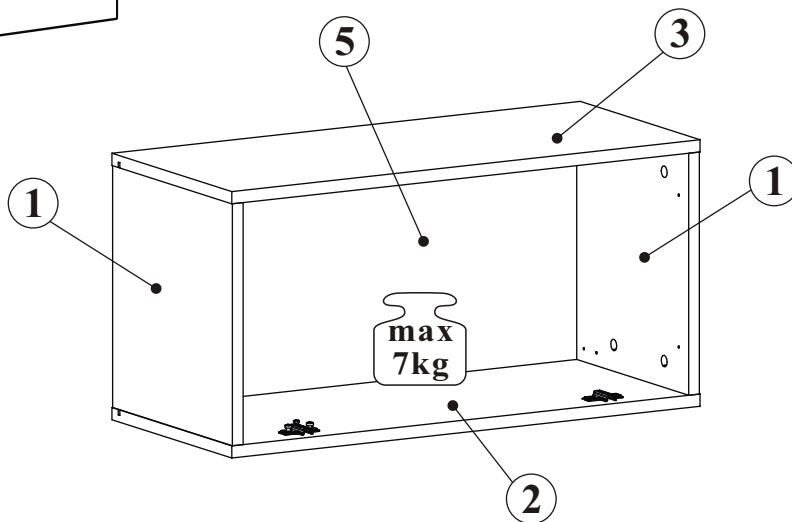
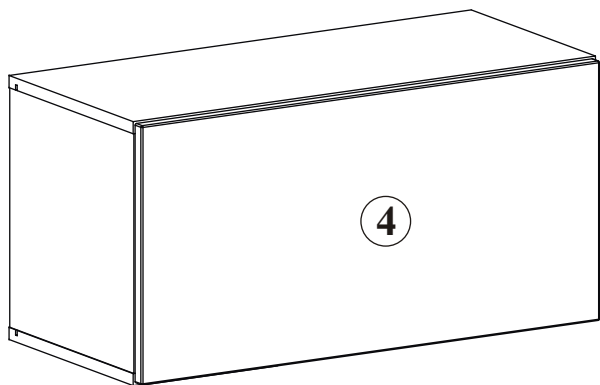
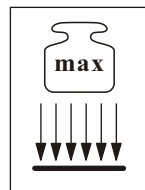


BLOX TYP - 16

5

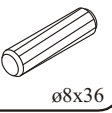
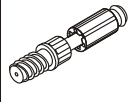


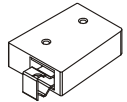

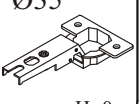
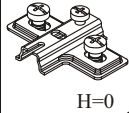

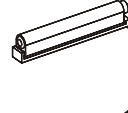

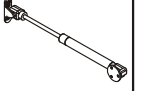
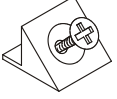
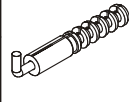



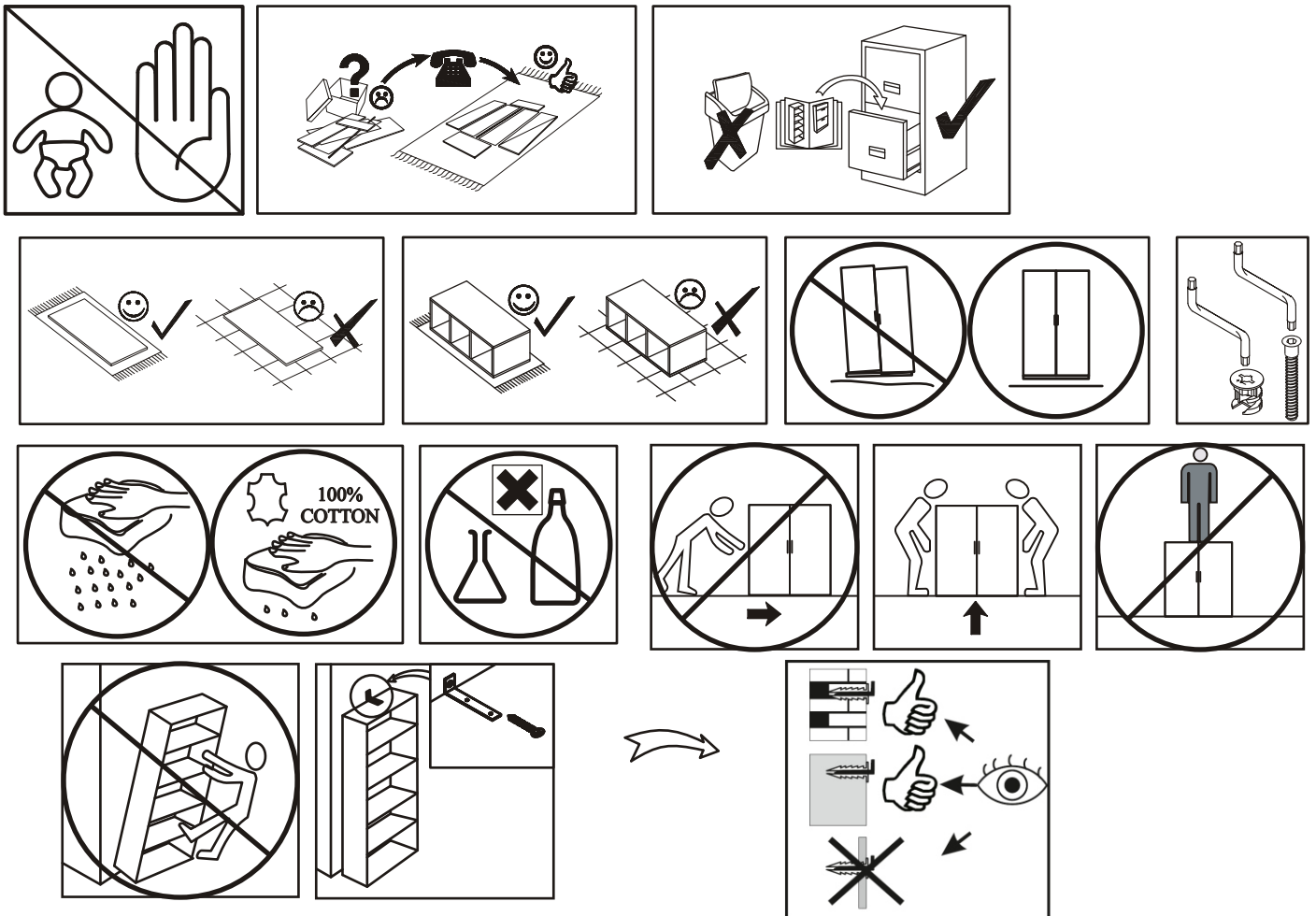
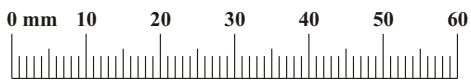
BLOX TYP 21



NO	Dim.		Col.-No	Qty
1	317	304	1	2
2	699	304	1	1
3	699	304	1	1
4	693	343	1	1
5	329	677	1	1

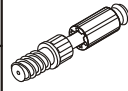
BLOX TYP 21

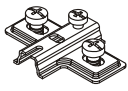
A1 x8  ø8x36	B4 x8 	B5 x8  Ø15x12	G5 x8 	ZR1 x2 	D6 x4  USØ3,5x30
E21 x2 Ø35  H=0	E2 x2  H=0	D10 x26  USØ3,5x13	T1 x1 	BO1 x2 	BP1 x2 
S1 x6 	KR2 x2 	G2 x1 			

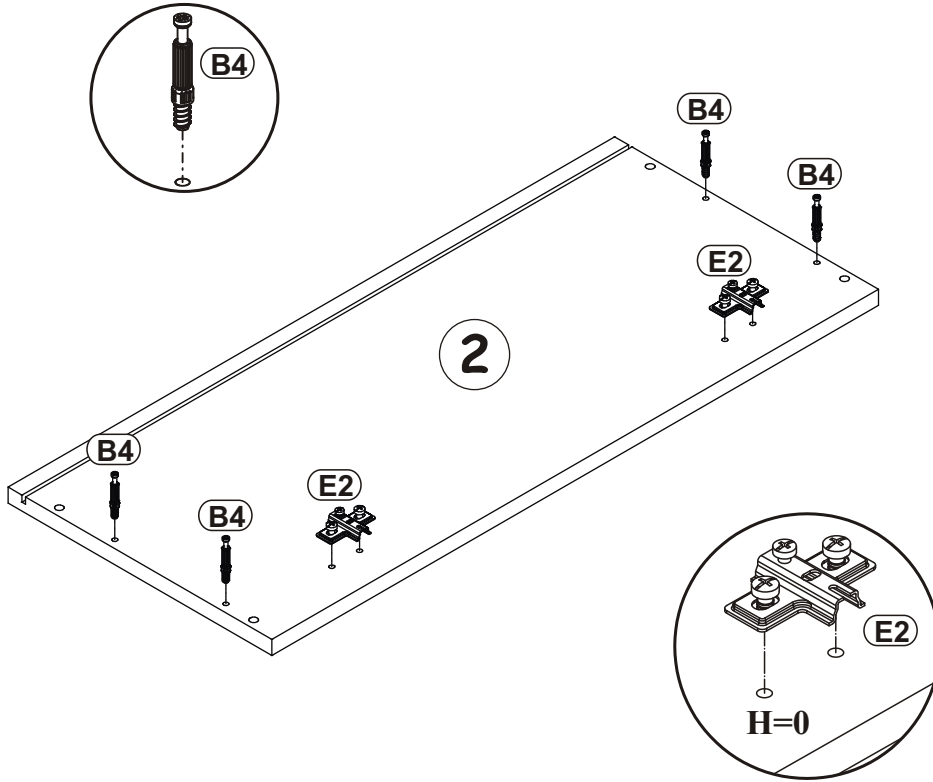


BLOX TYP 21

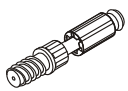
1

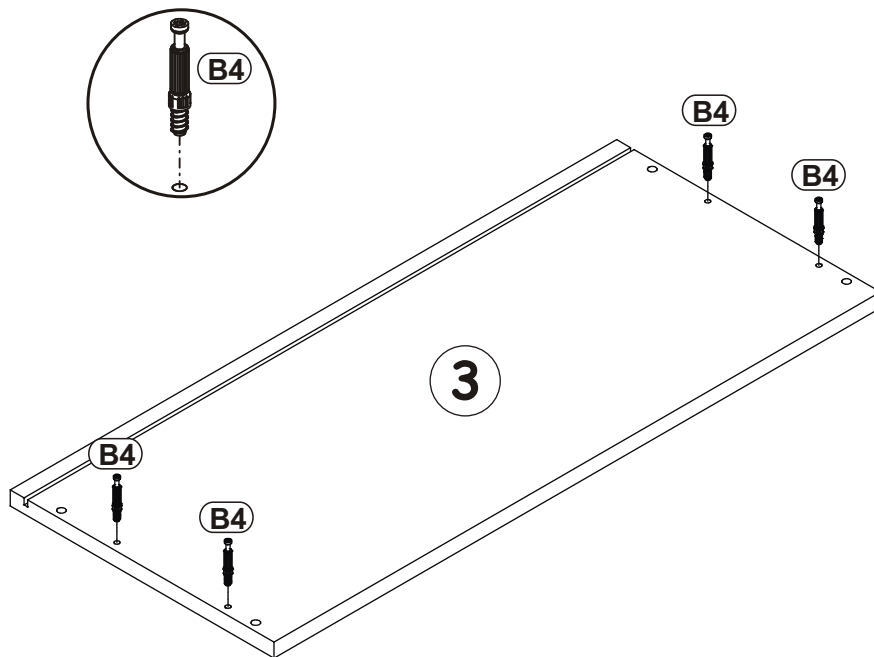
B4	
x4	

E2	
x2	H=0

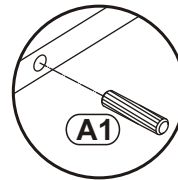
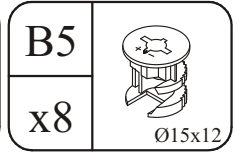
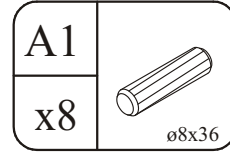
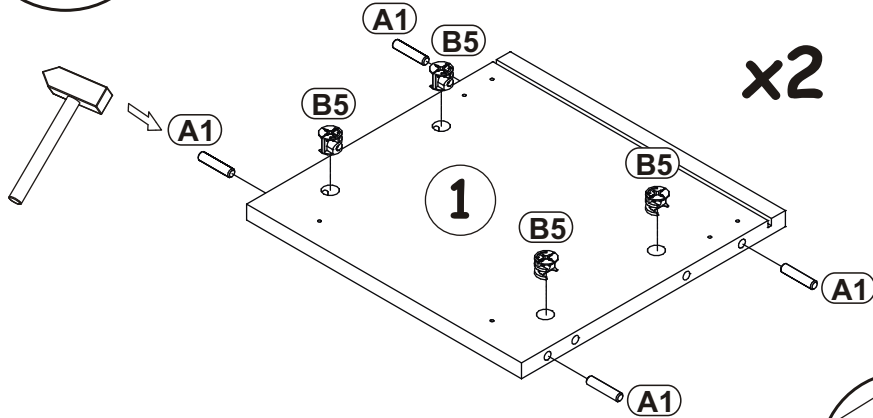
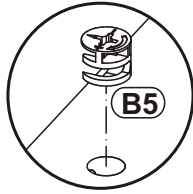


2

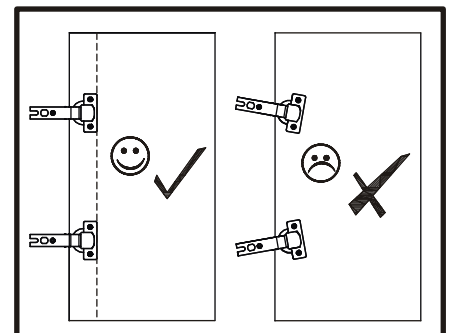
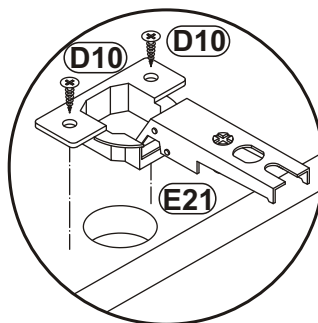
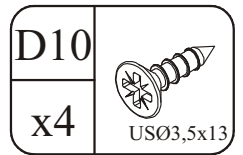
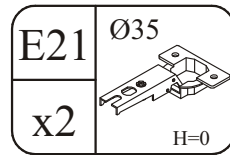
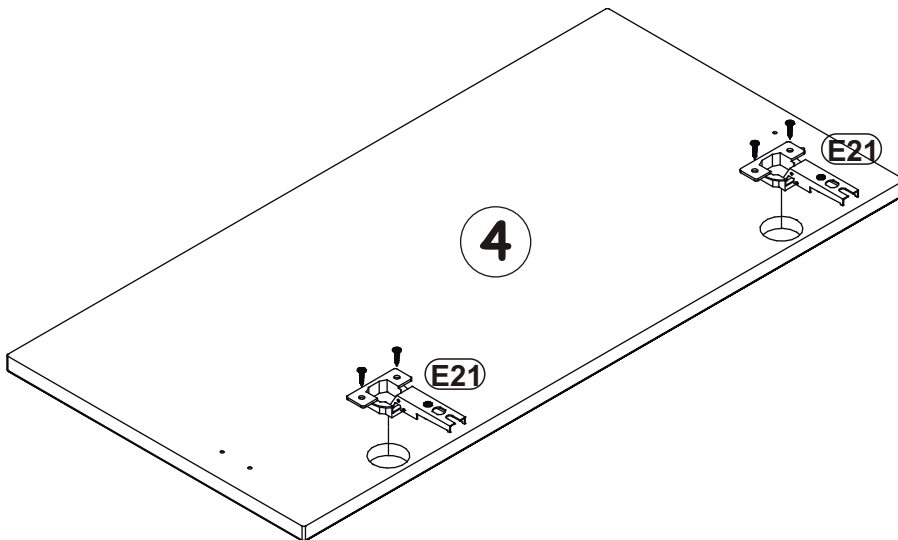
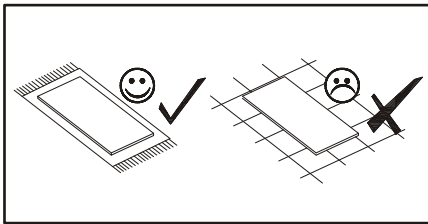
B4	
x4	



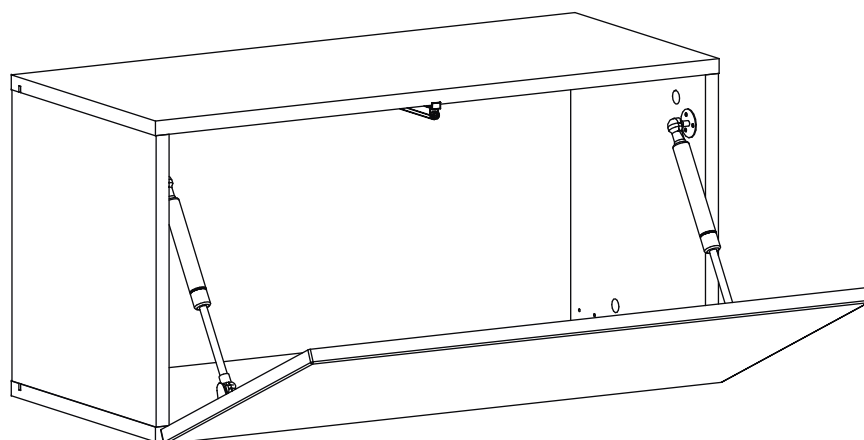
3



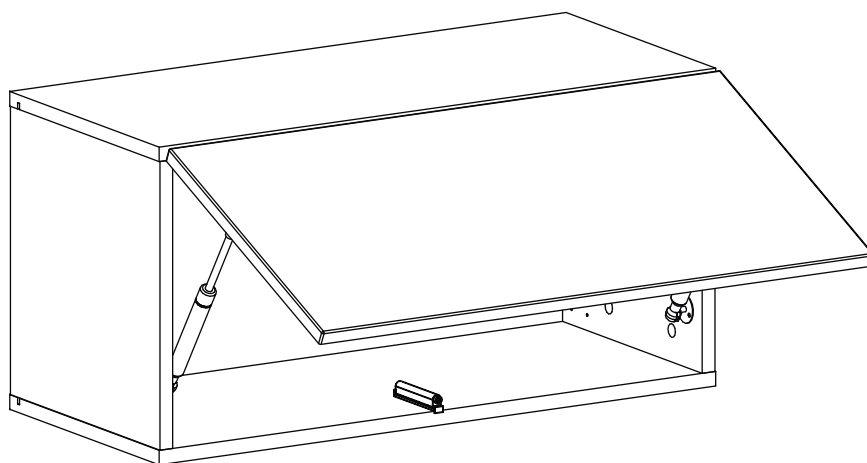
4



5 - 12

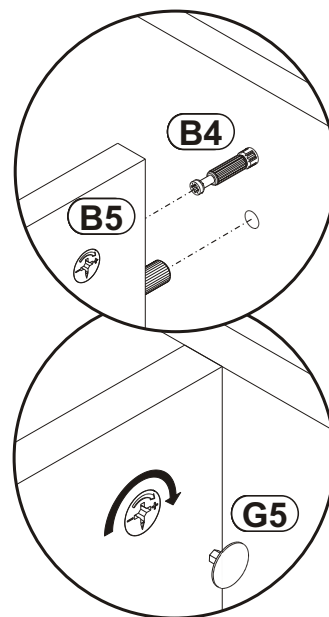
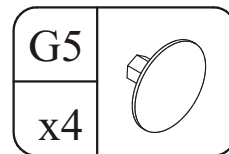
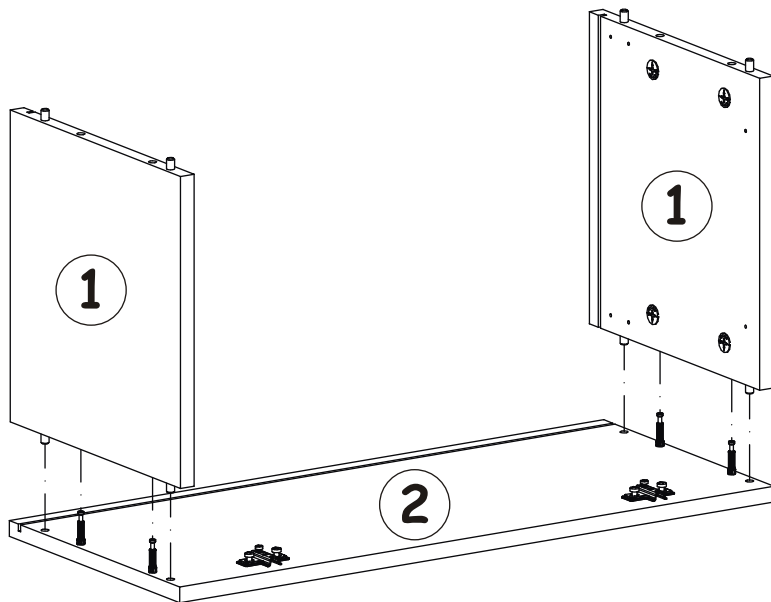
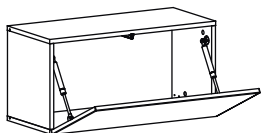


13 - 20

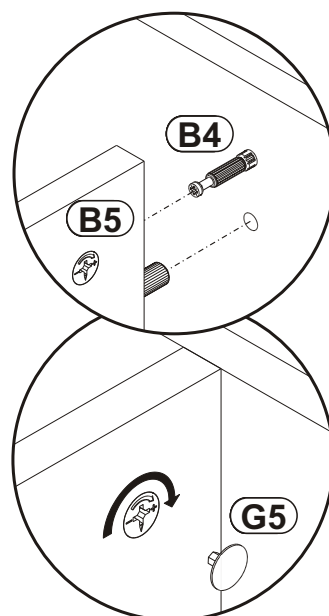
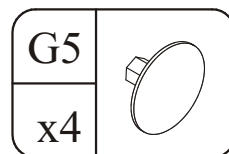
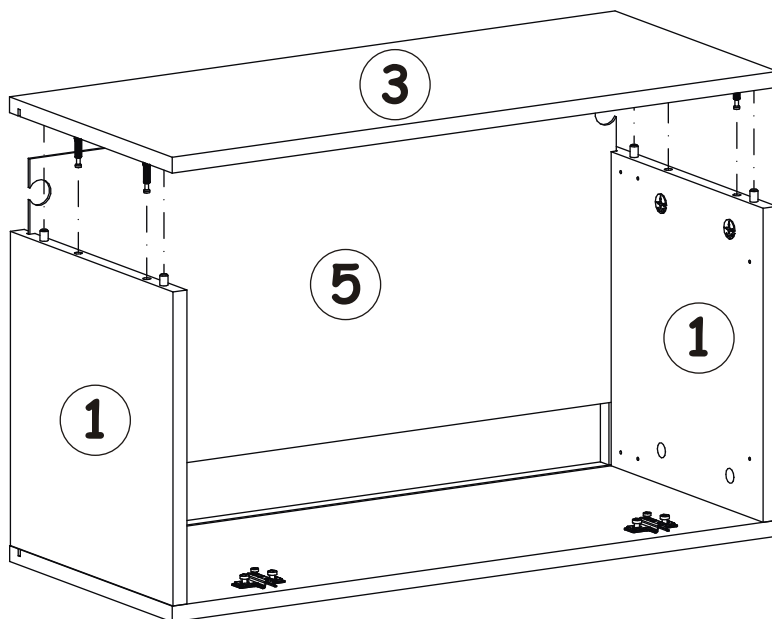


BLOX TYP 21

5



6



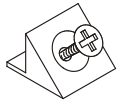
BLOX TYP 21



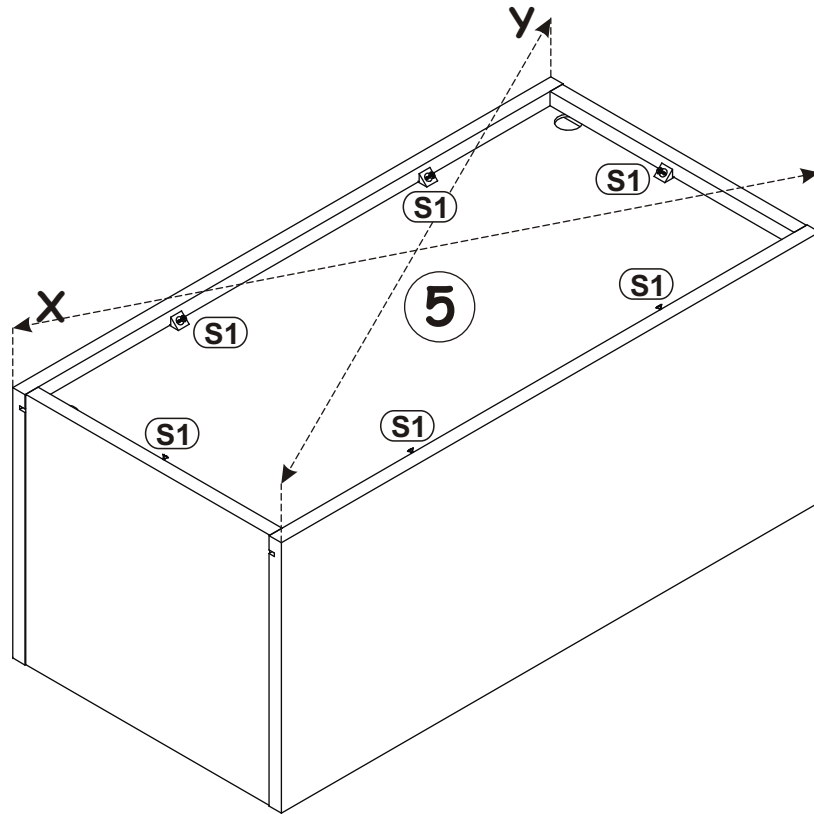
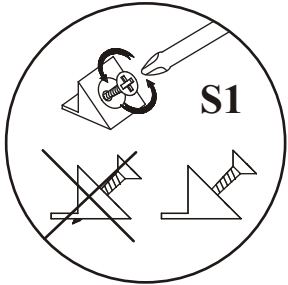
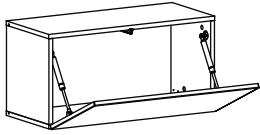
$X=Y$ 90°

S1

x6



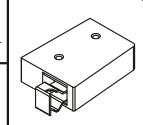
7



8

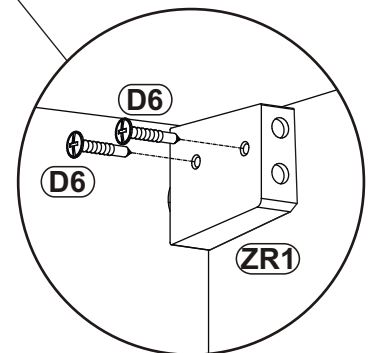
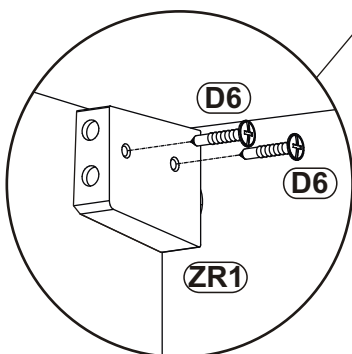
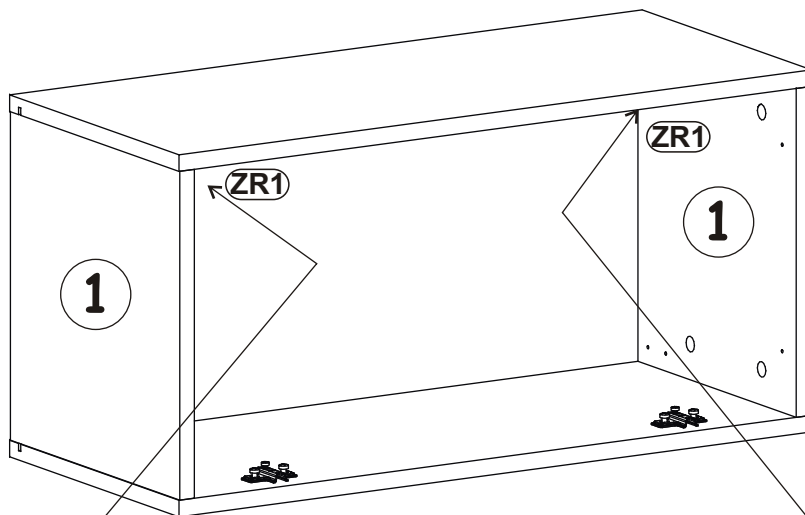
ZR1

x2



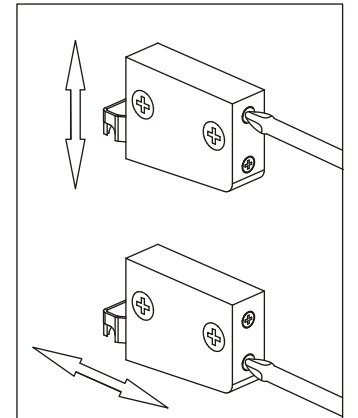
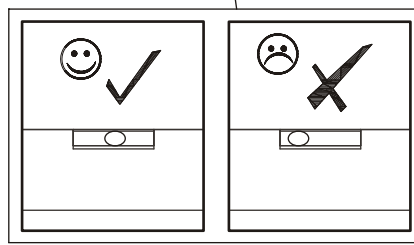
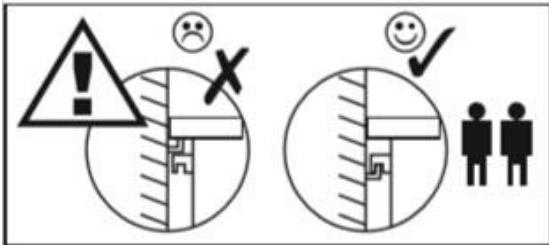
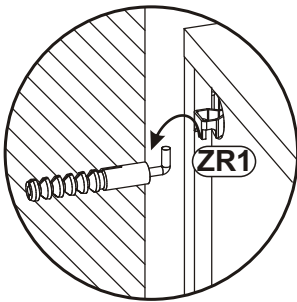
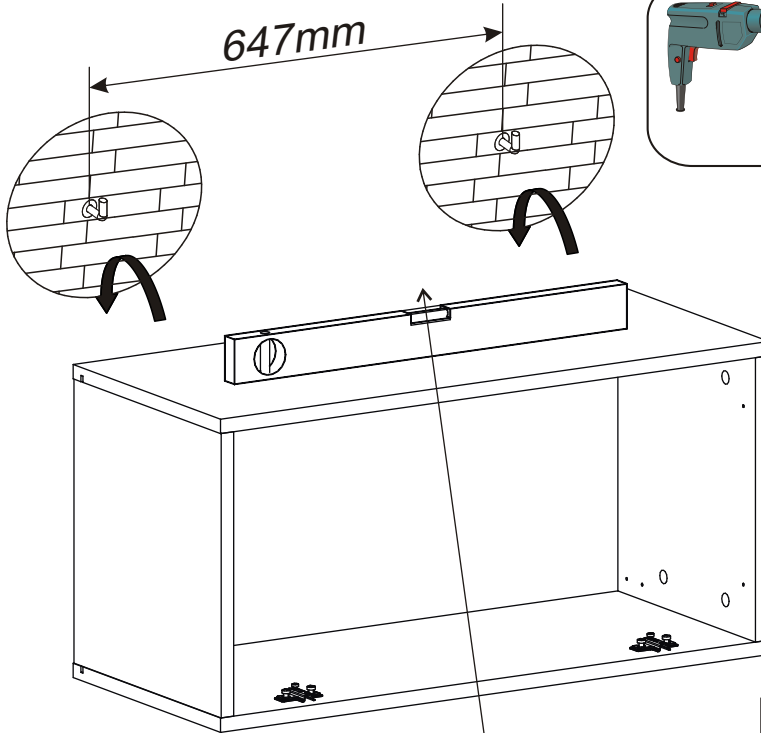
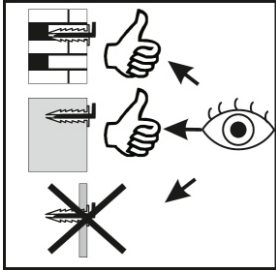
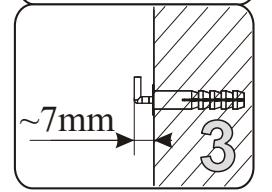
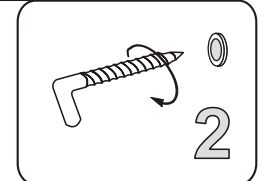
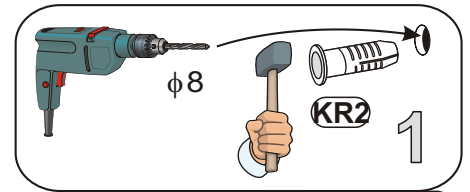
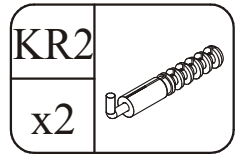
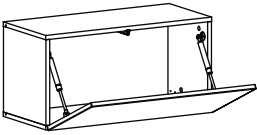
D6

x4

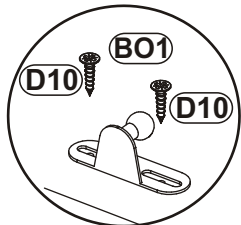
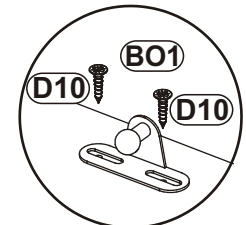
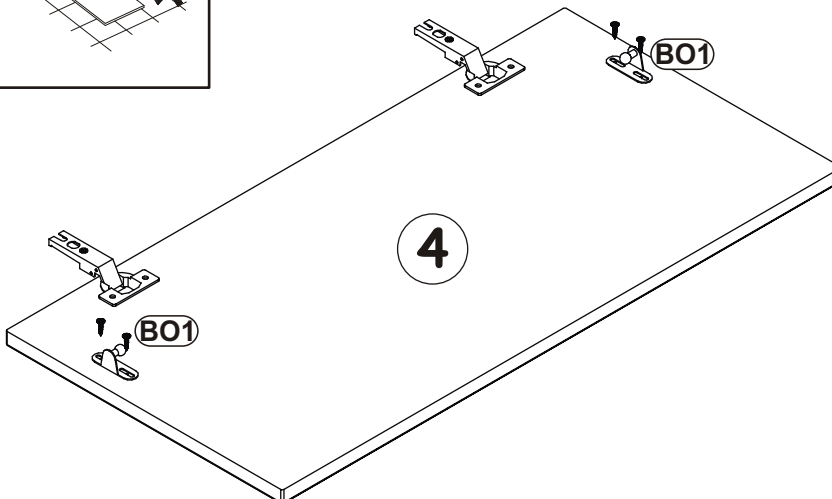
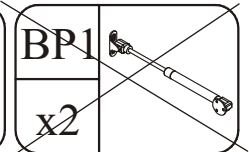
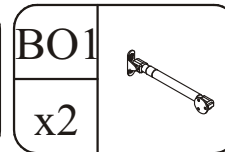
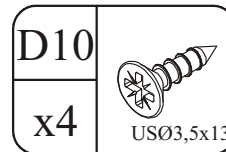
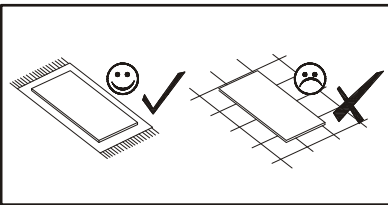


BLOX TYP 21

9

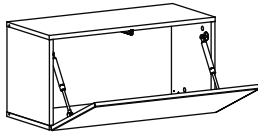


10



BLOX TYP 21

11

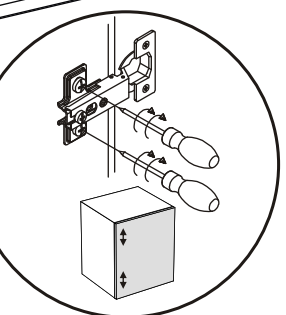
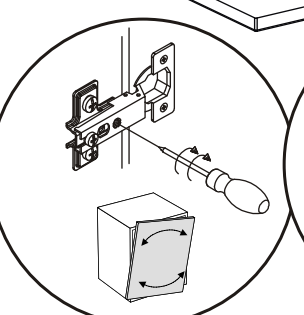
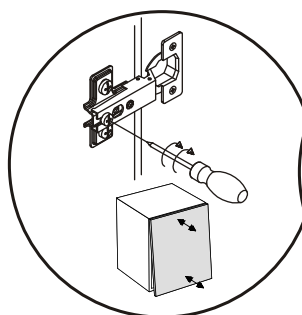
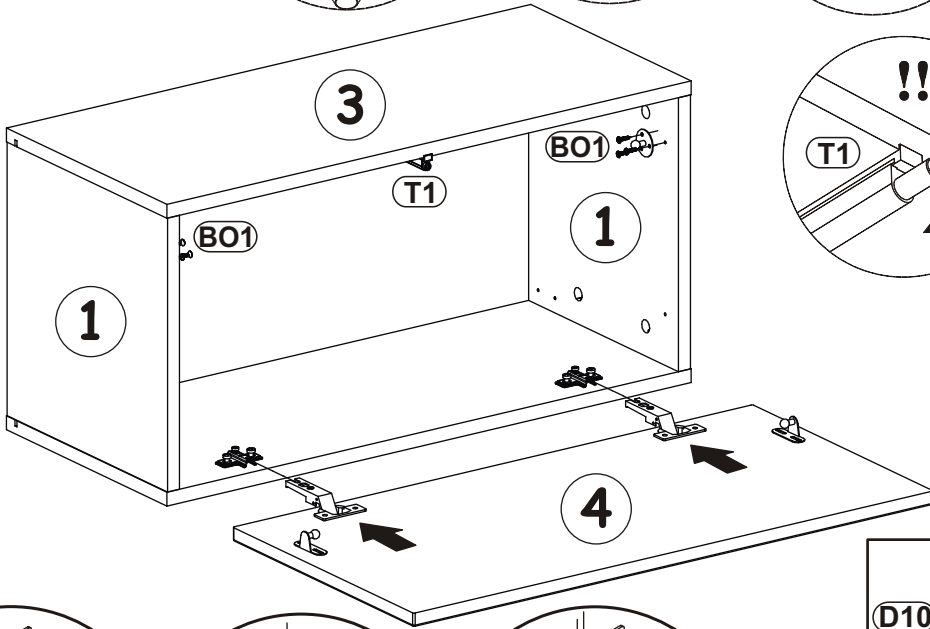
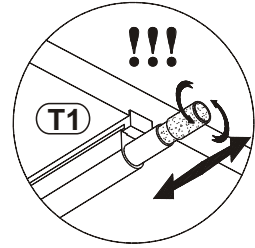
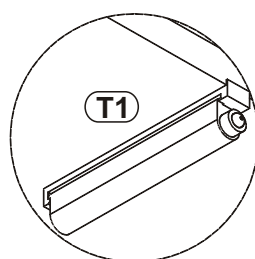
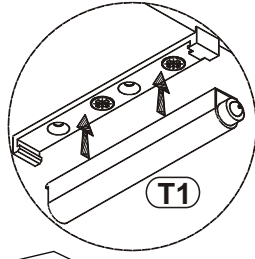
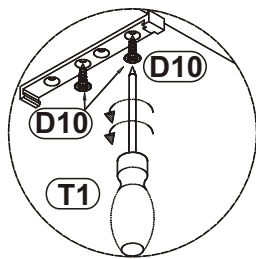


D10	
x8	USØ3,5x13

T1	
x1	

BO1	
x2	

BP1	
x2	

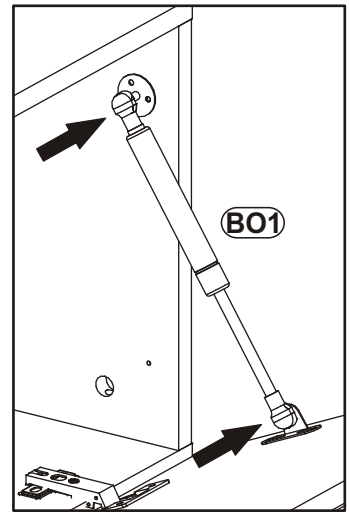
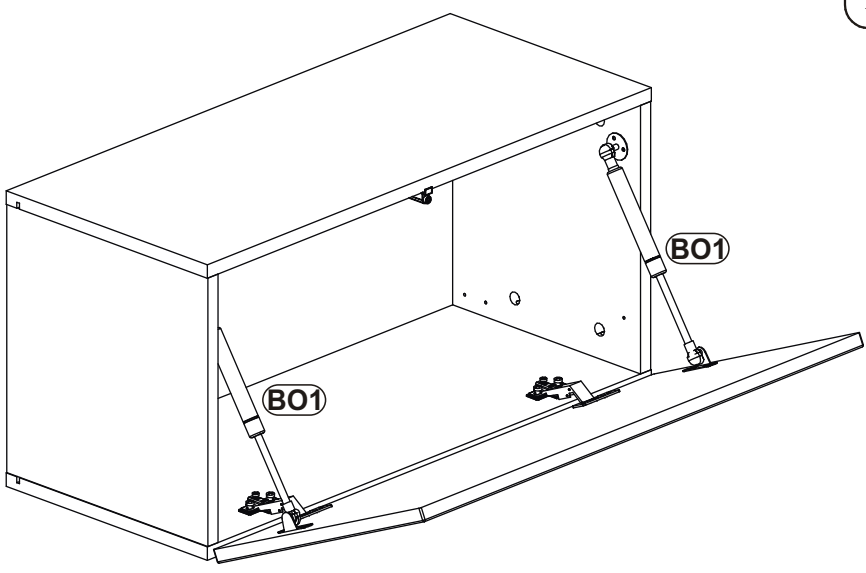


BO1	
D10	
D10	

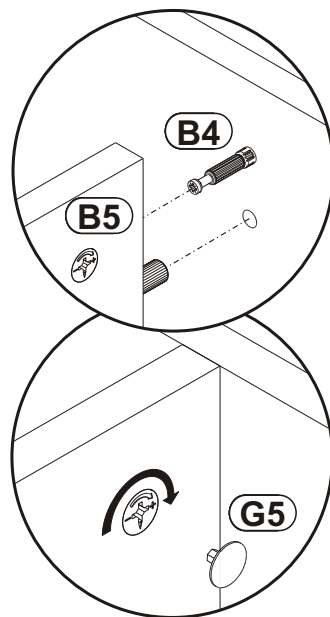
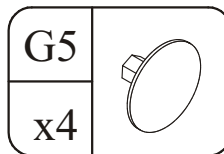
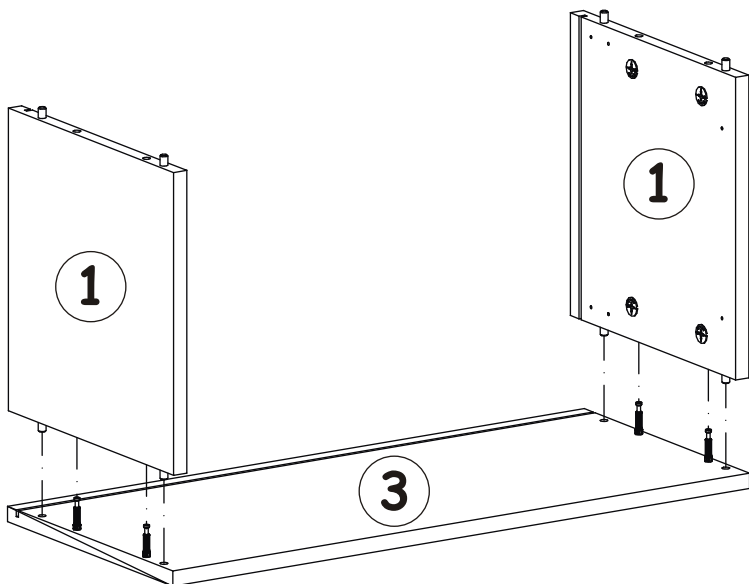
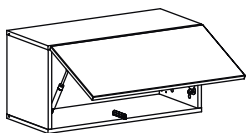
12

BO1	
x2	

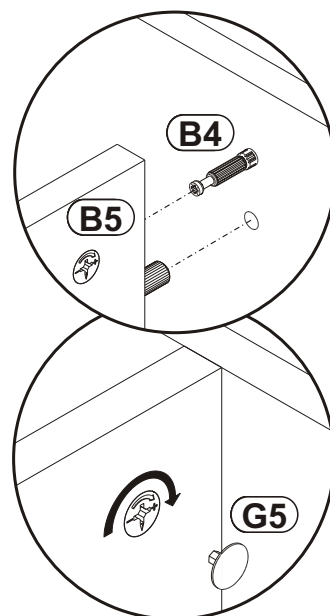
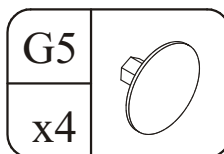
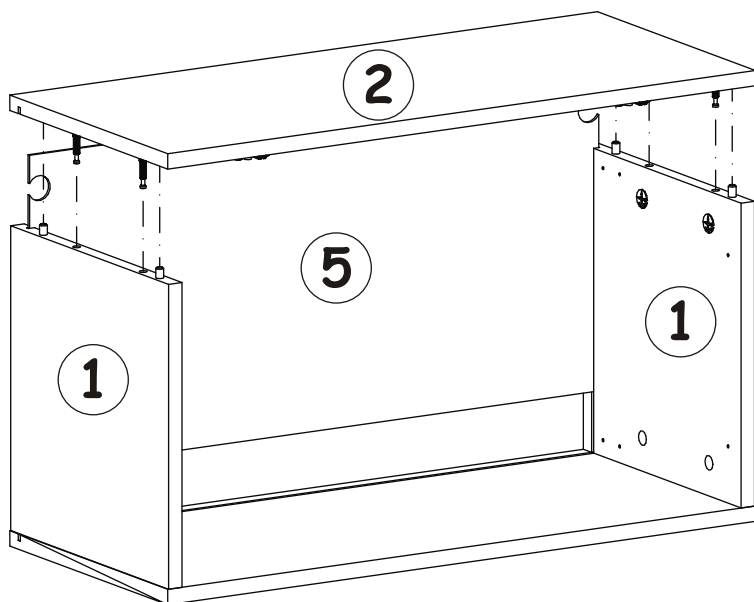
BP1	
x2	



13



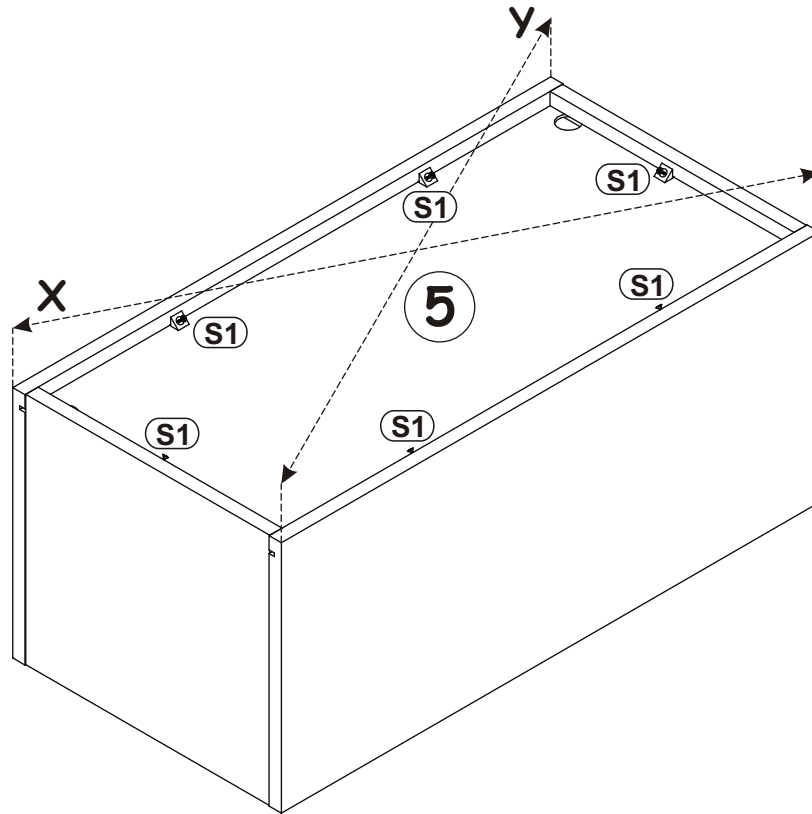
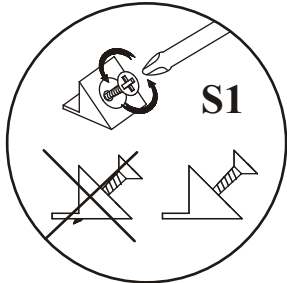
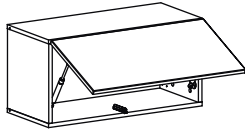
14





S1	
x6	

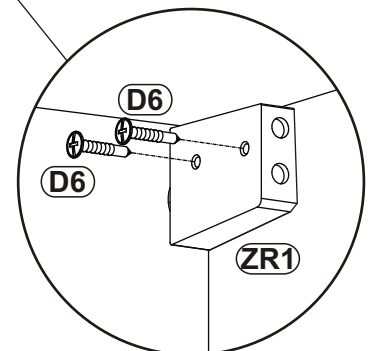
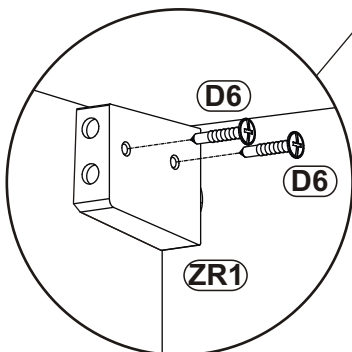
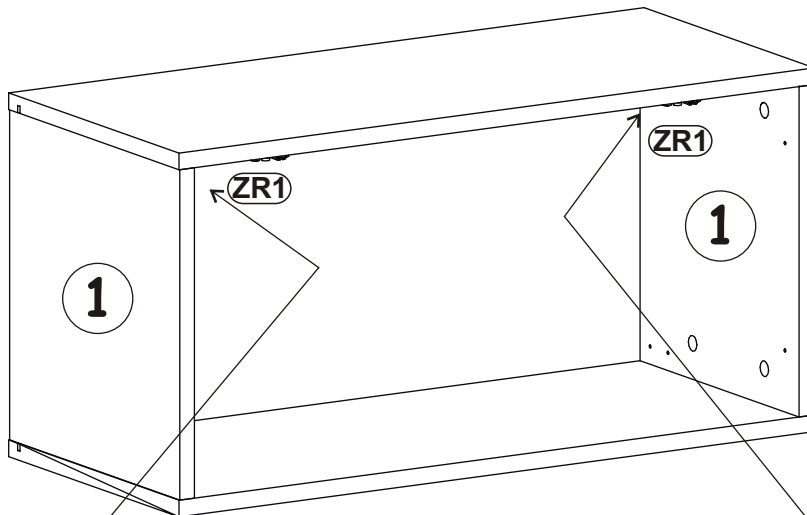
15



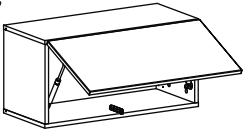
16

ZR1	
x2	

D6	
x4	USØ3,5x30

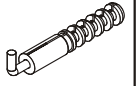


17

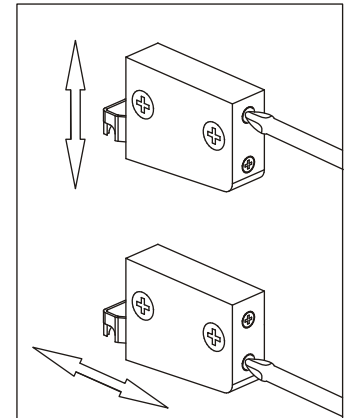
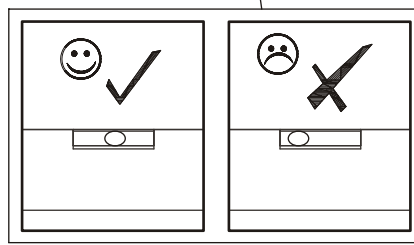
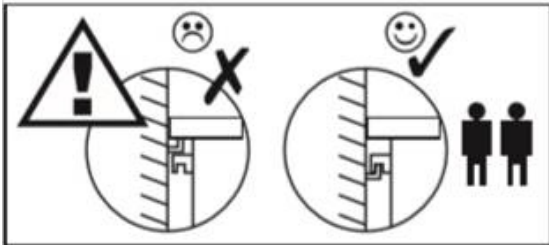
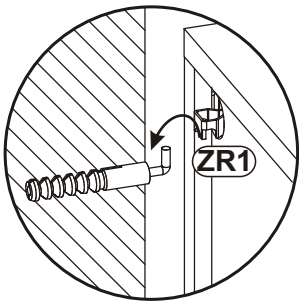
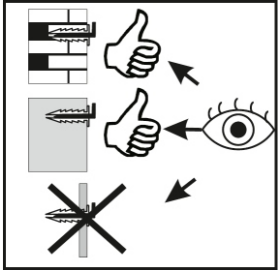
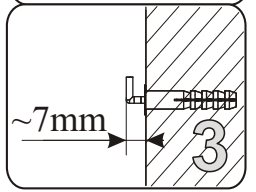
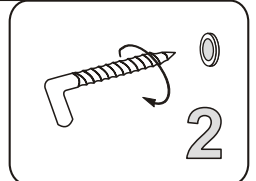
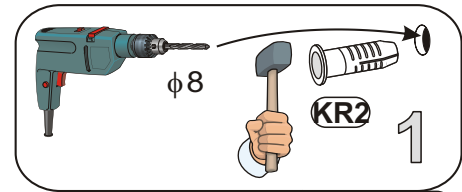
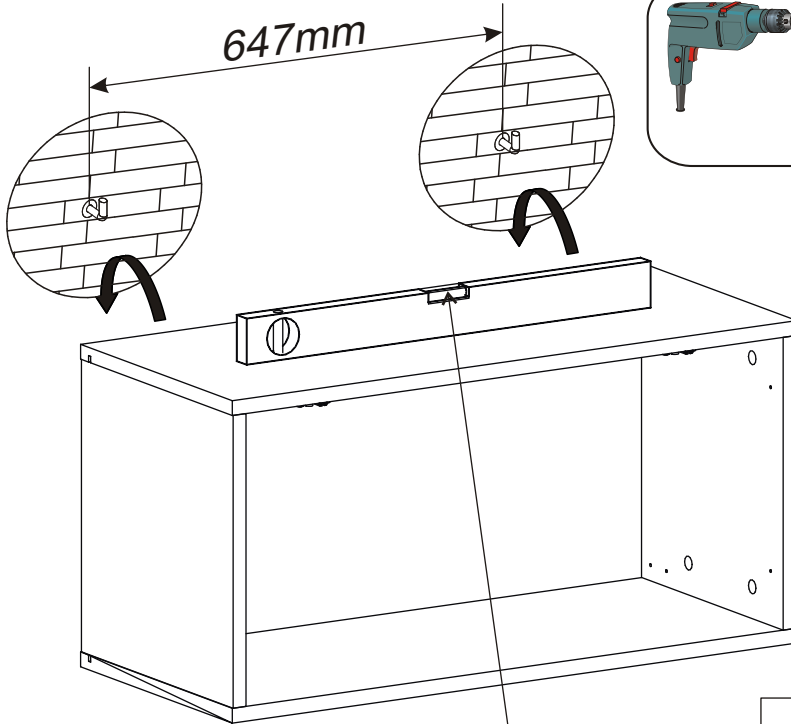


KR2

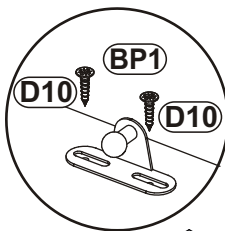
x2



647mm



18



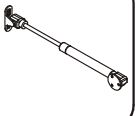
D10

x4



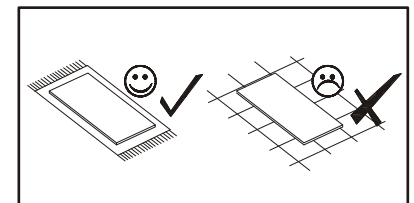
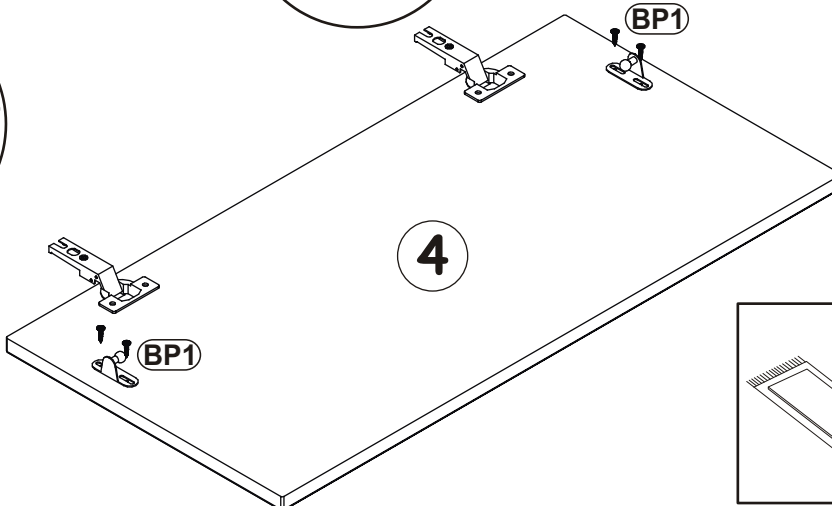
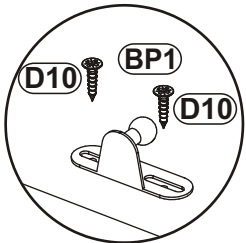
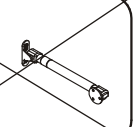
BP1

x2



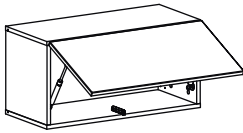
~~BO1~~

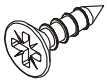
~~x2~~




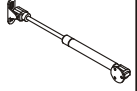
BLOX TYP 21

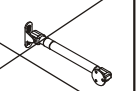
19

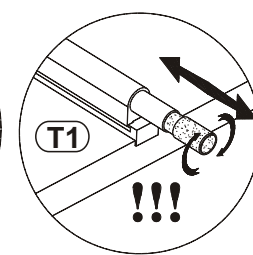
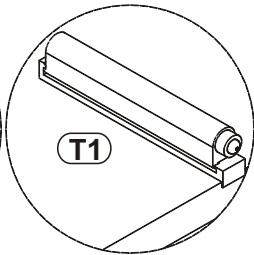
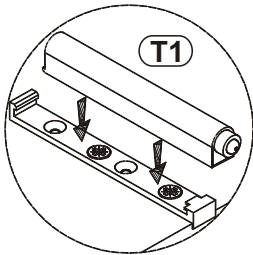
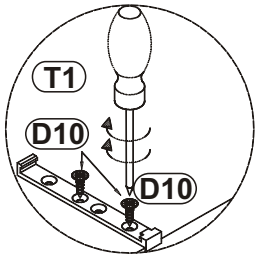
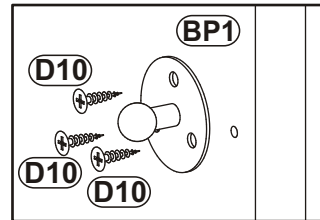
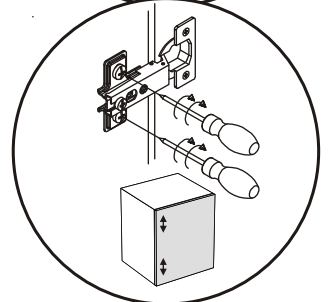
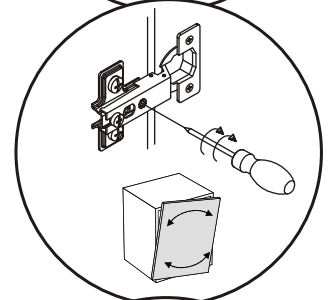
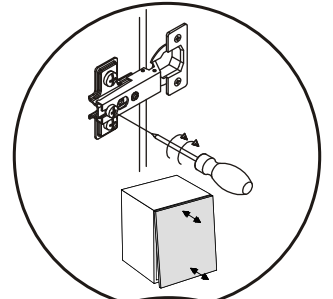
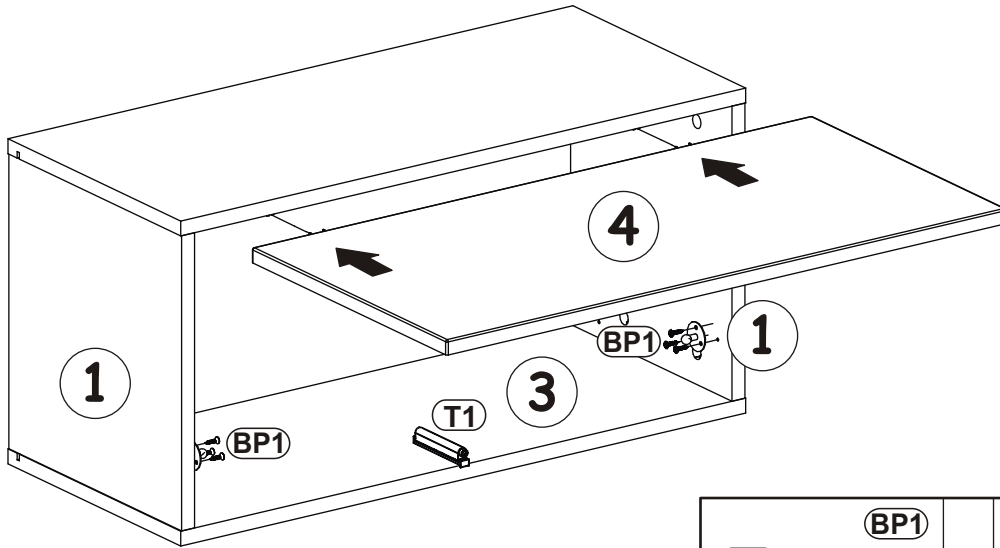


D10	
x8	USØ3,5x13

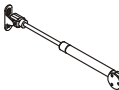
T1	
x1	

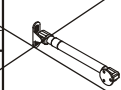
BP1	
x2	

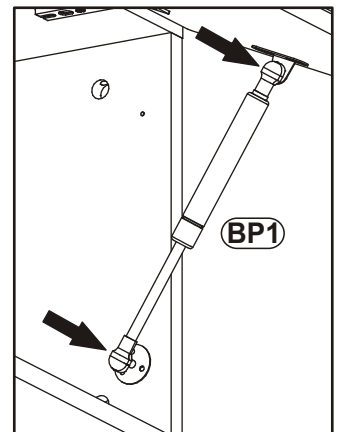
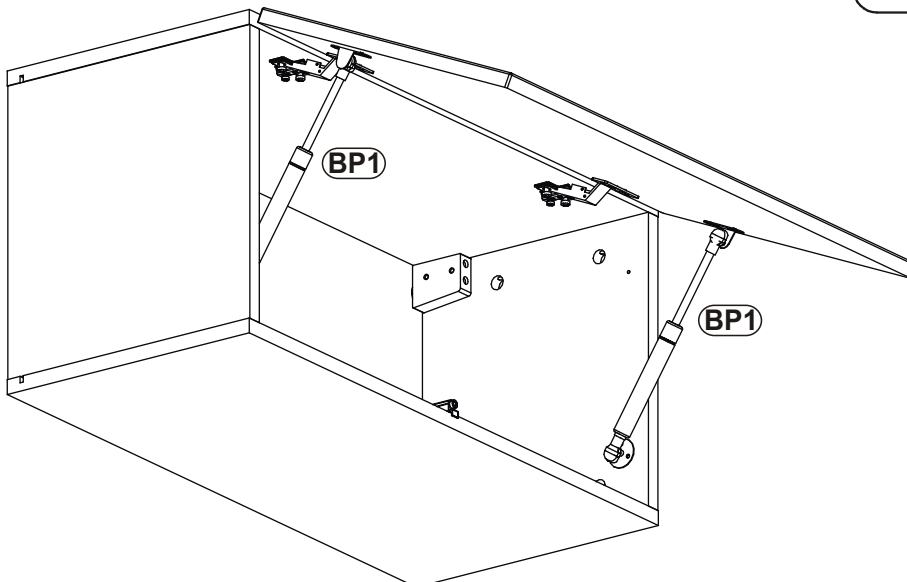
BO1	
x2	



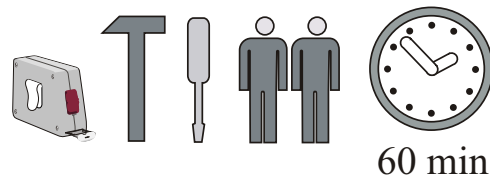
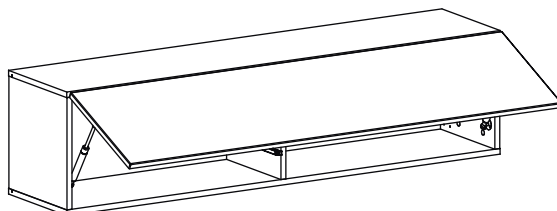
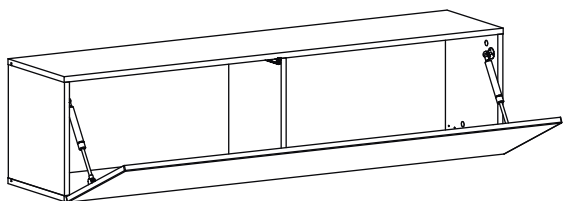
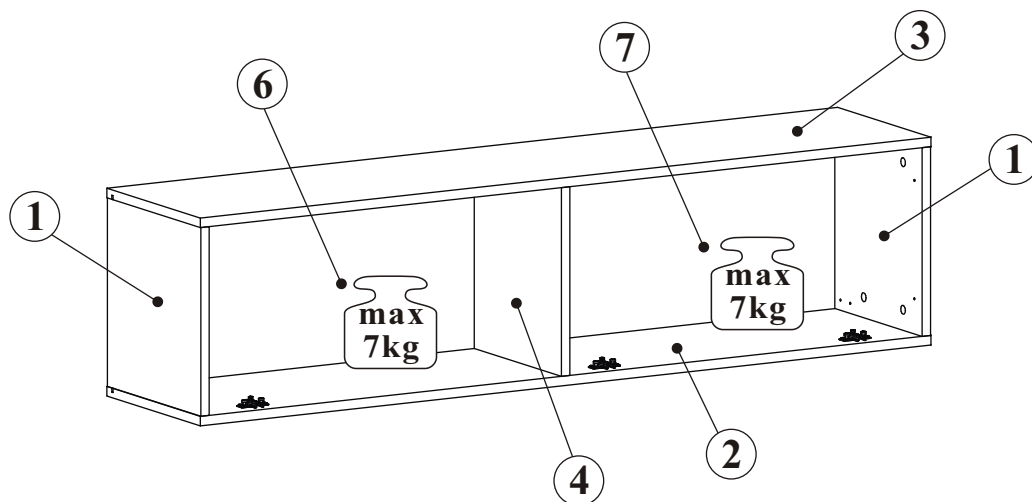
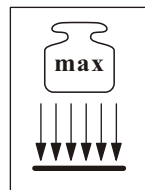
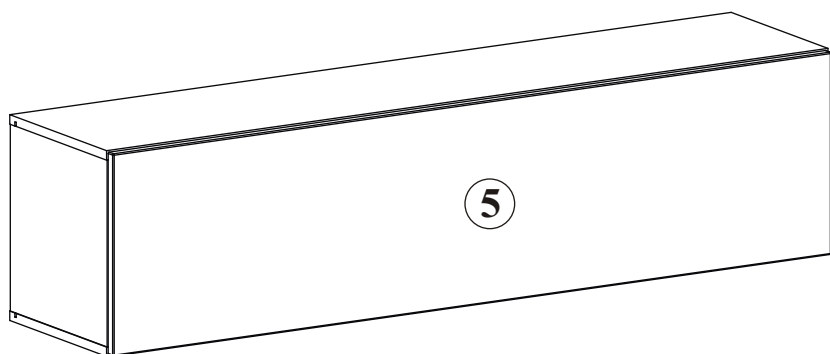
20

BP1	
x2	

BO1	
x2	

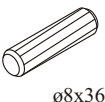
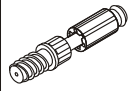


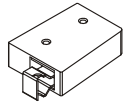

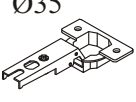
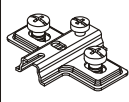

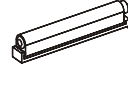

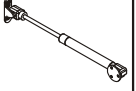
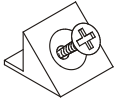
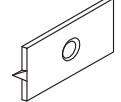

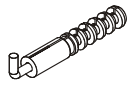



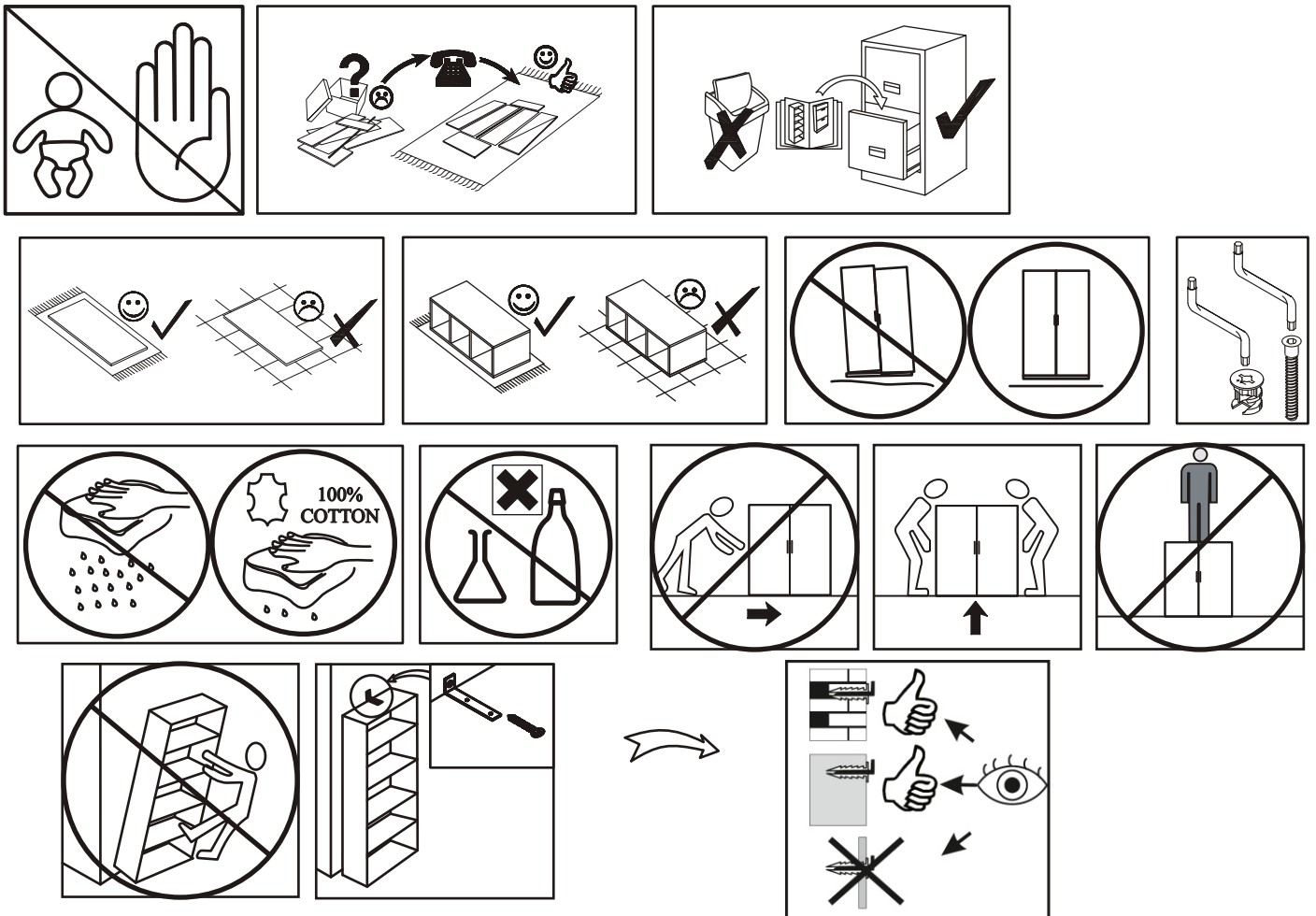
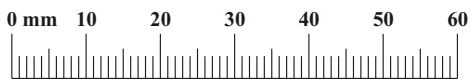
BLOX TYP 23

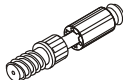


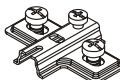
NO	Dim.		Col.-No	Qty
1	317	304	1	2
2	1399	304	1	1
3	1399	304	1	1
4	317	284	1	1
5	1393	343	1	1
6	329	687	1	1
7	329	687	1	1

BLOX TYP 23

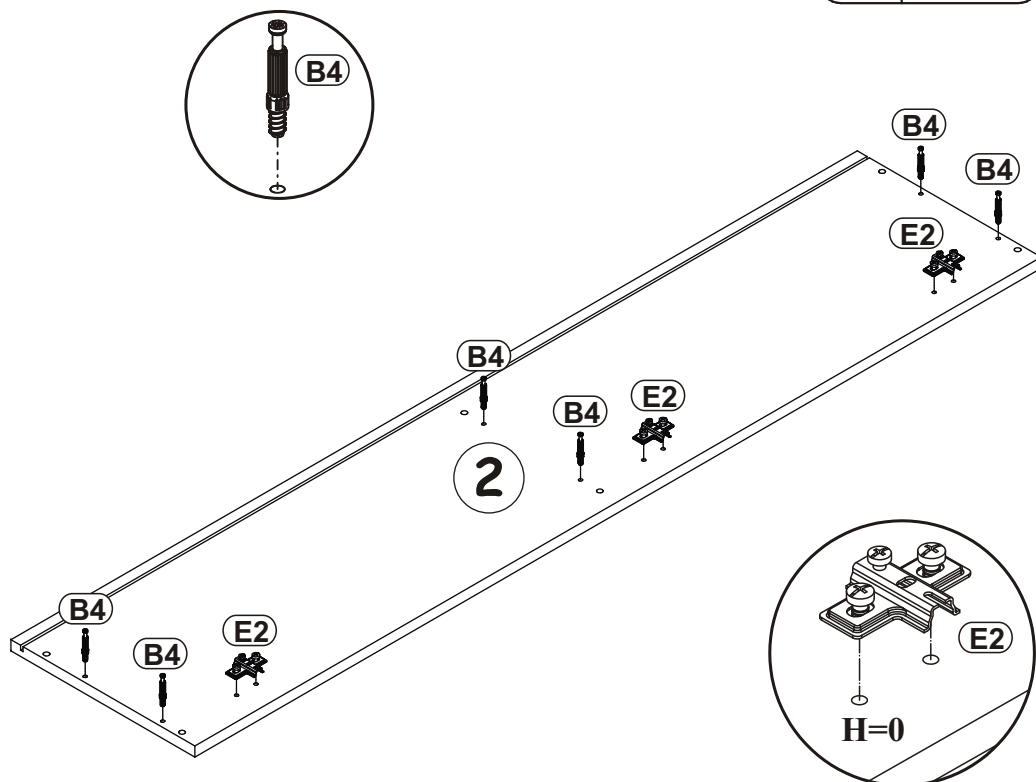
A1 x12  ø8x36	B4 x12 	B5 x12  Ø15x12	G5 x12 	ZR1 x3 	D6 x6  USØ3,5x30
E21 x3 Ø35  H=0	E2 x3  H=0	D10 x28  USØ3,5x13	T1 x1 	BO1 x2 	BP1 x2 
S1 x10 	G16 x2 	UP13 x2  UPØ3x16	KR2 x3 	G2 x1 	



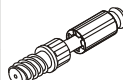
B4	
x6	

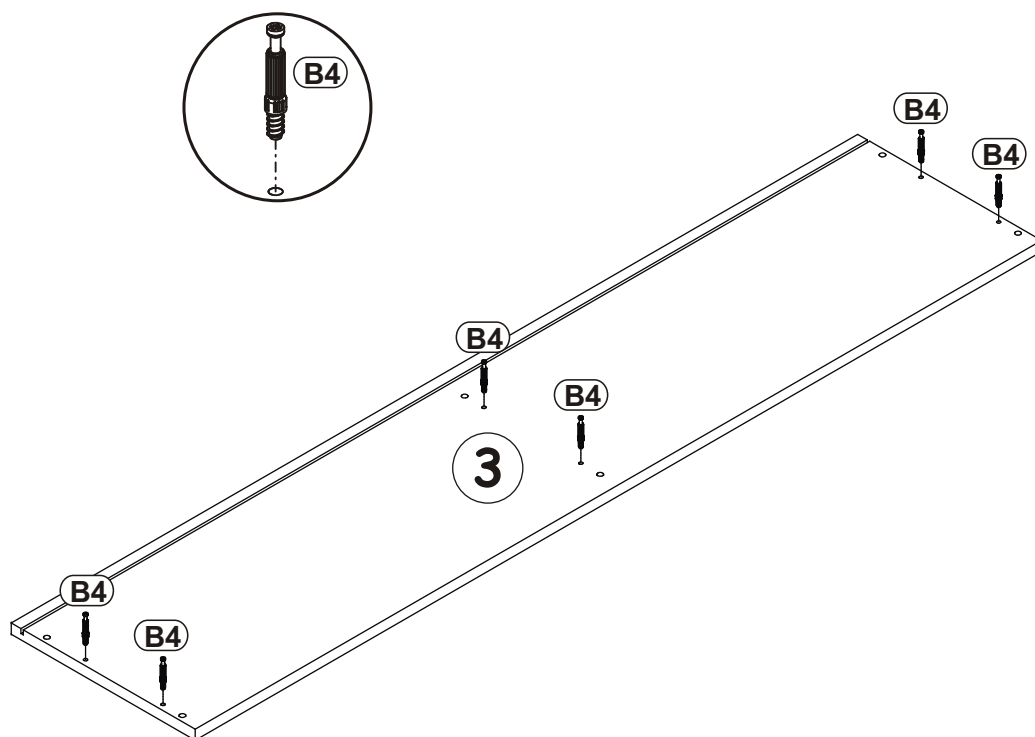
E2	
x3	H=0

1

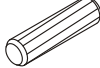



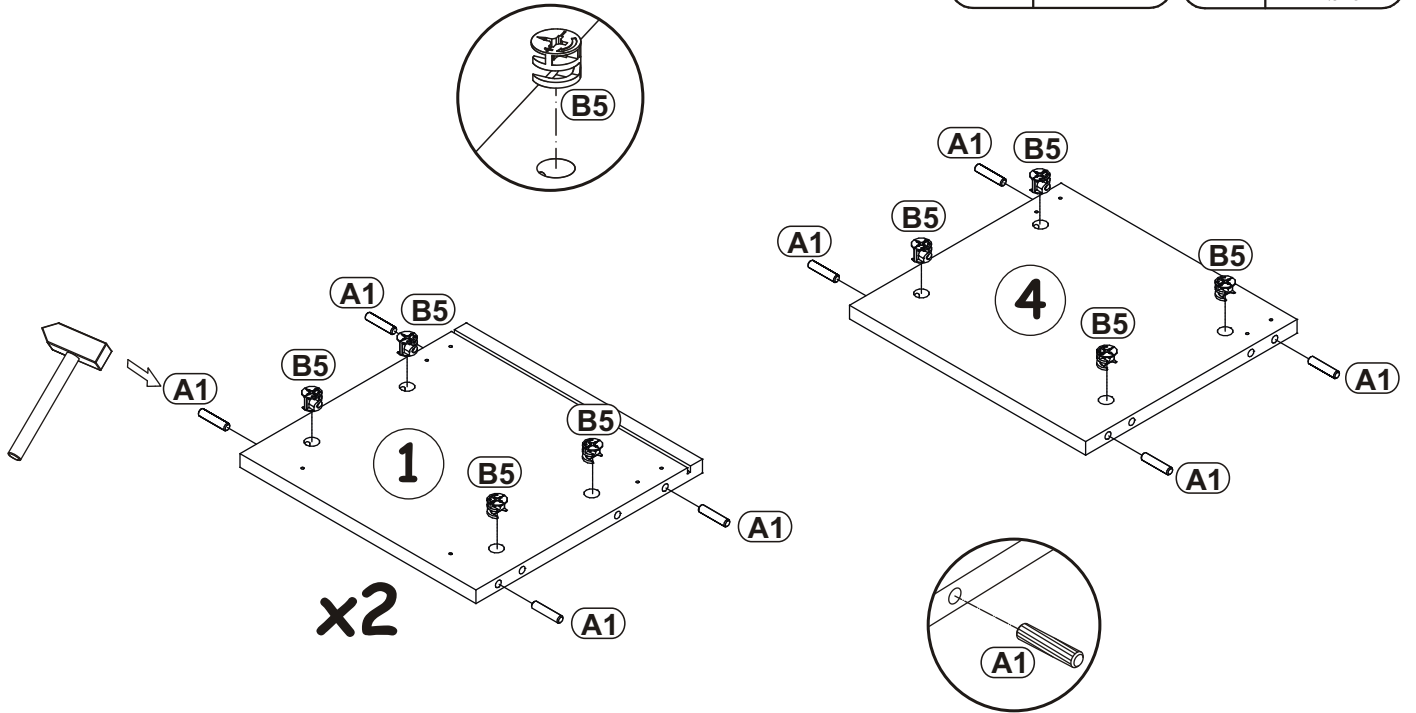
2

B4	
x6	

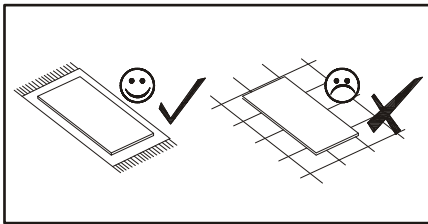


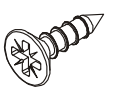
3

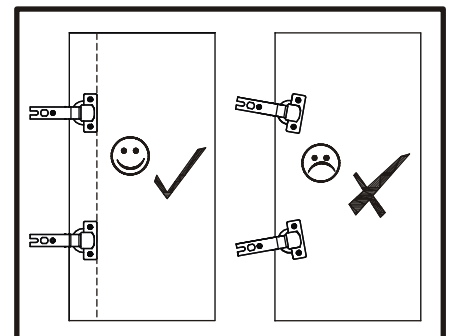
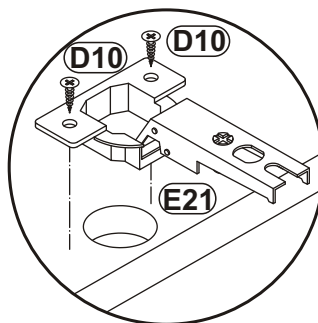
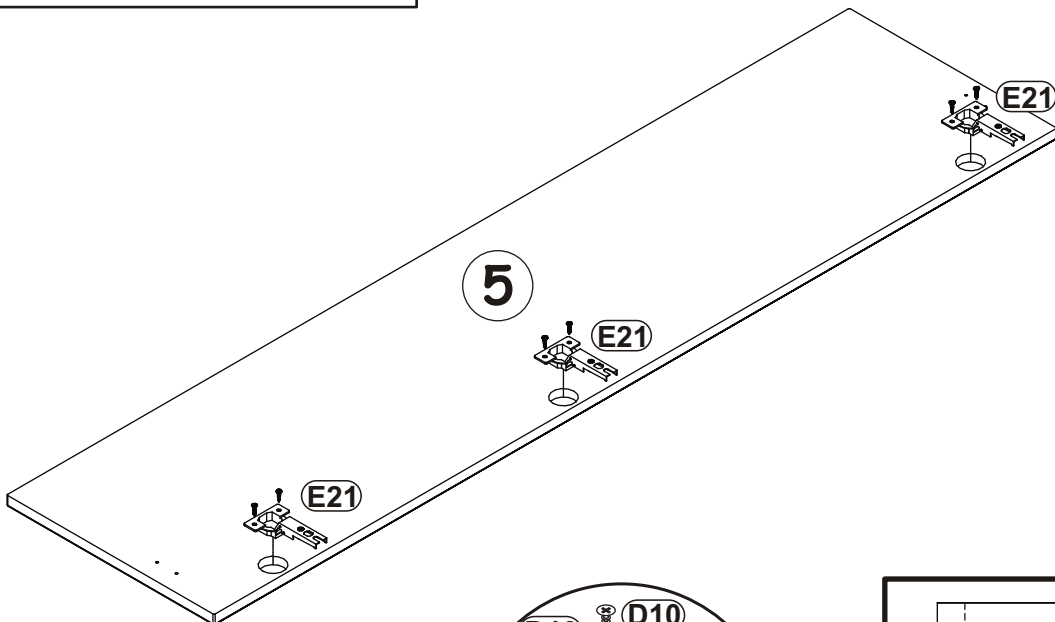
A1		B5	
x12	ø8x36	x12	Ø15x12



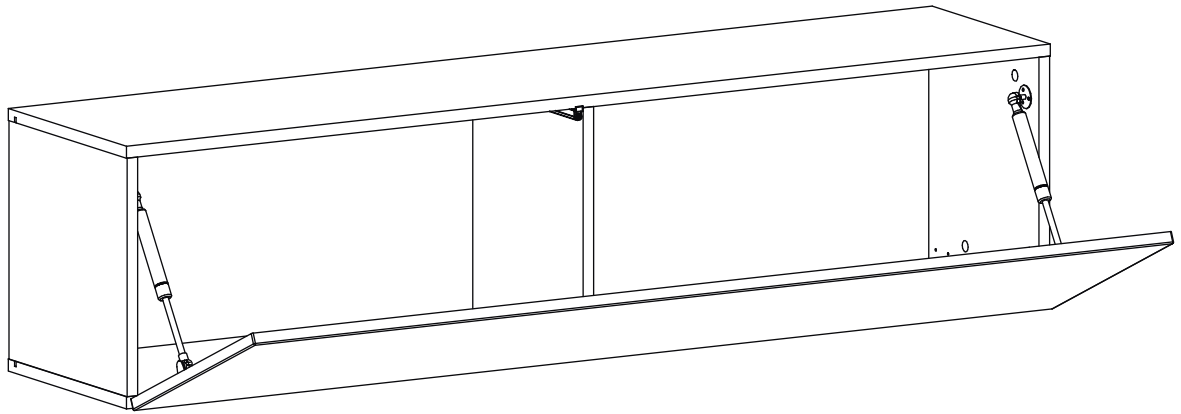
4



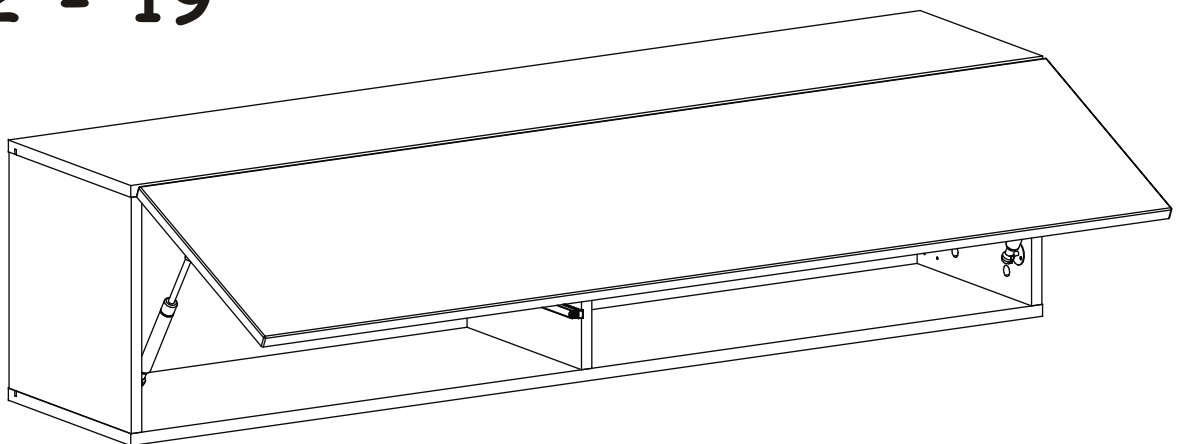
E21	Ø35	D10	
x3	H=0	x6	USØ3,5x13

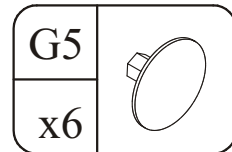


5 - 11

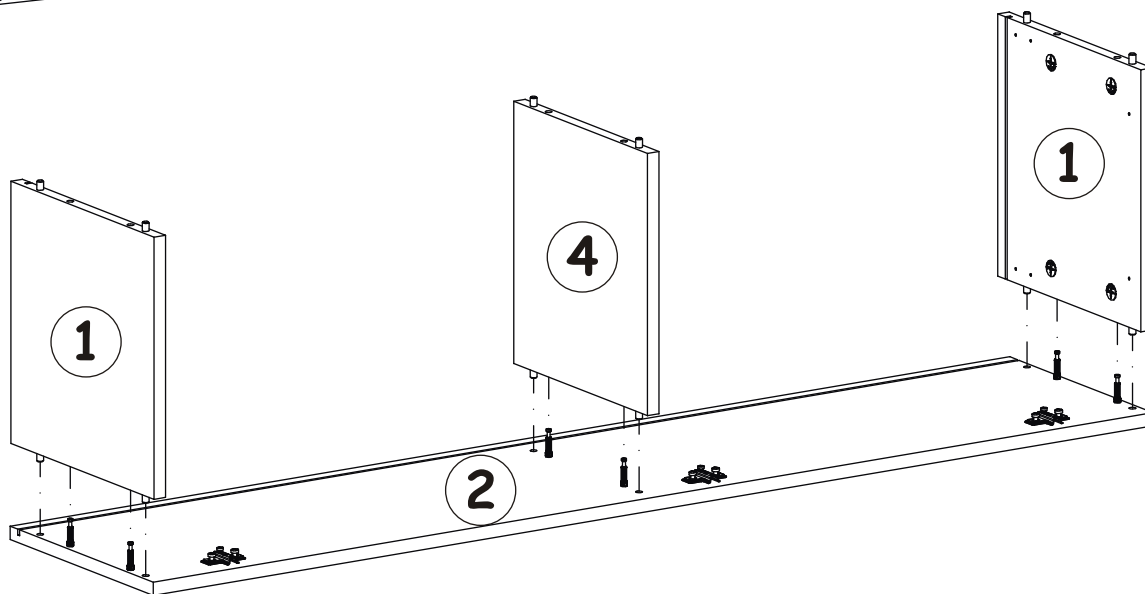
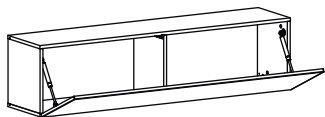


12 - 19

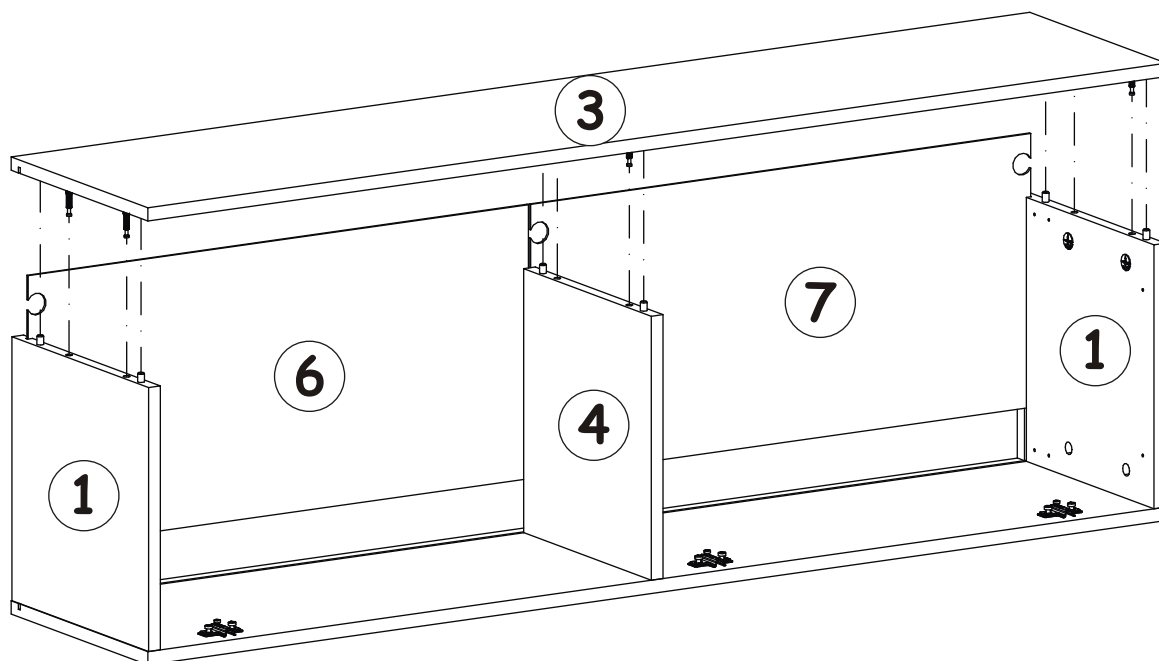
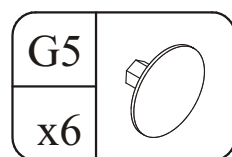
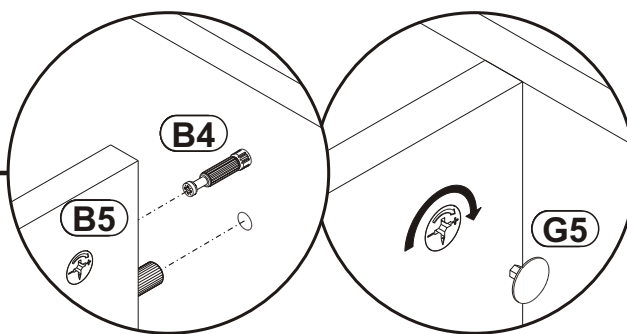




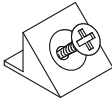
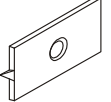
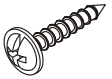
5



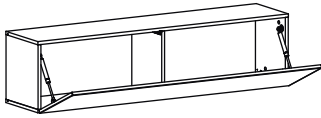
6



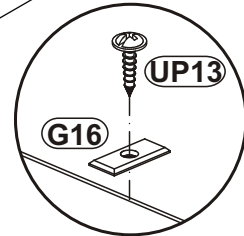
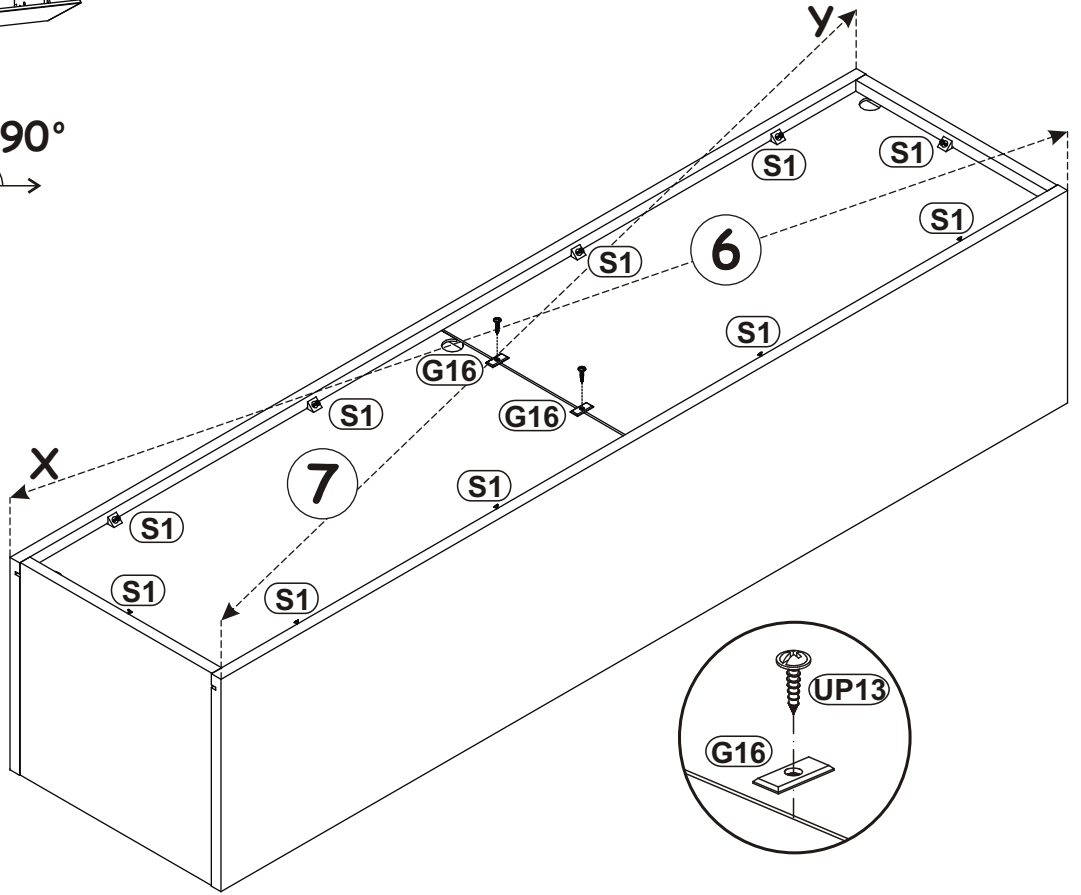
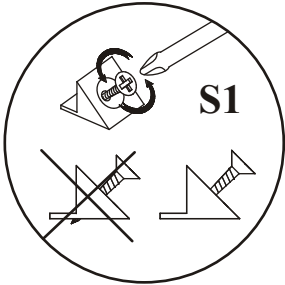
BLOX TYP 23

S1		G16		UP13	
x10		x2		x2	UPØ3x16

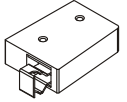

7

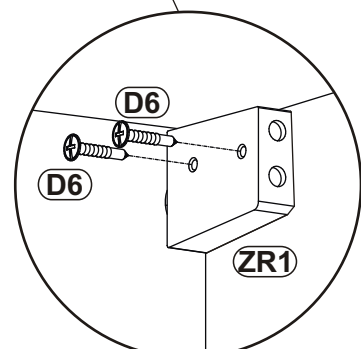
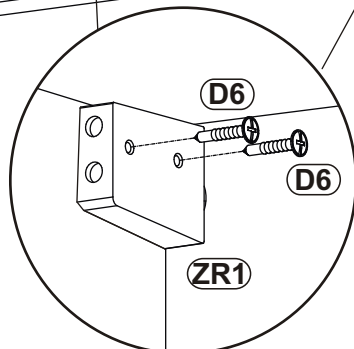
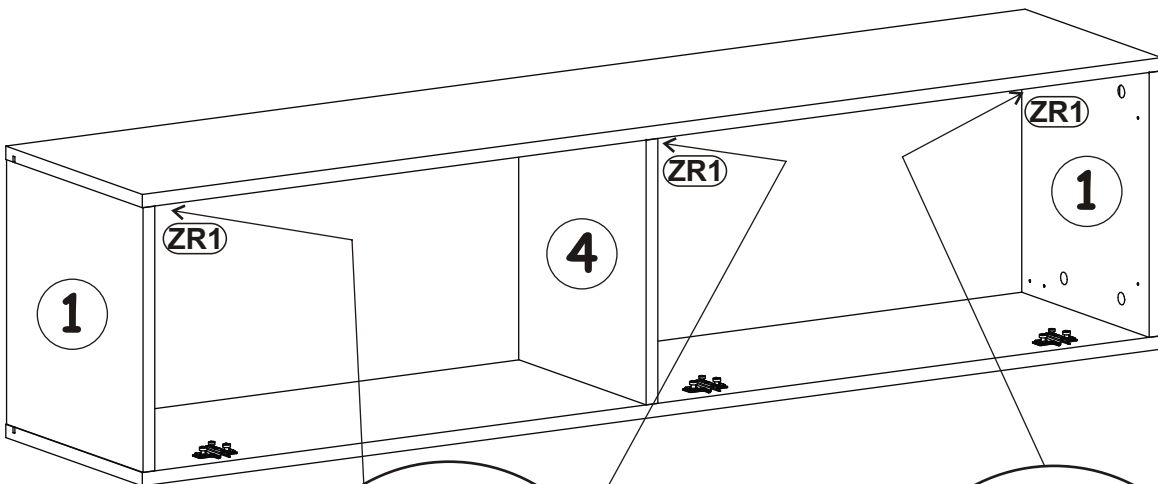


X=Y 90°

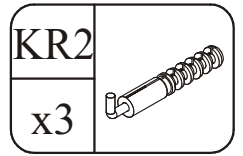


8

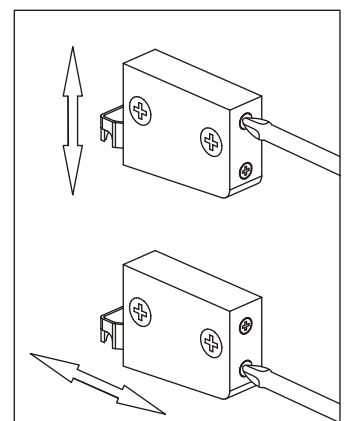
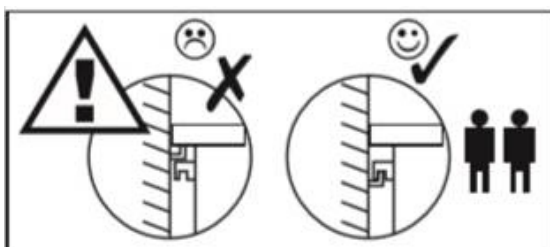
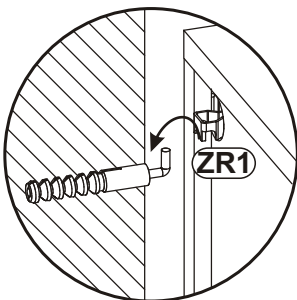
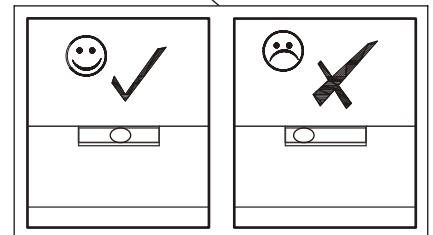
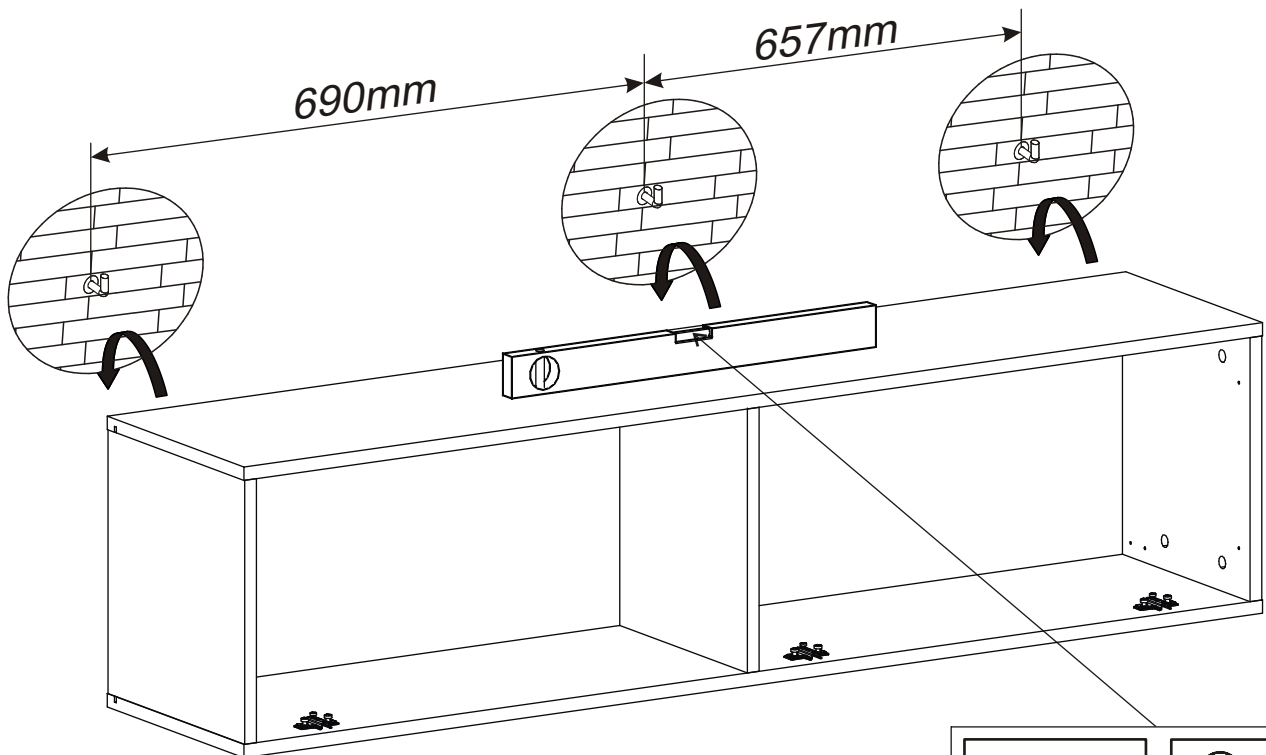
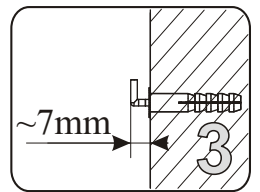
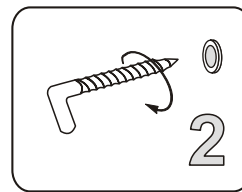
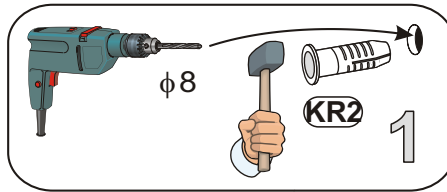
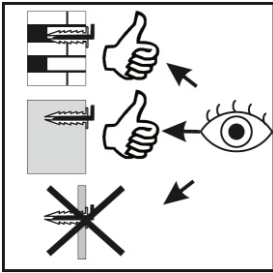
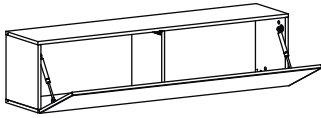
ZR1		D6	
x3		x6	USØ3,5x30



BLOX TYP 23

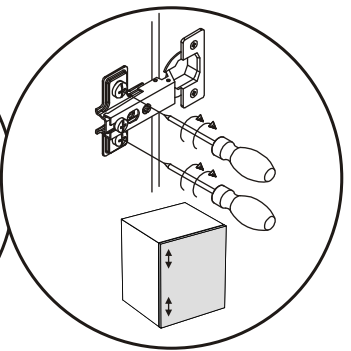
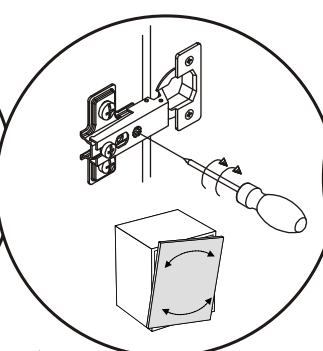
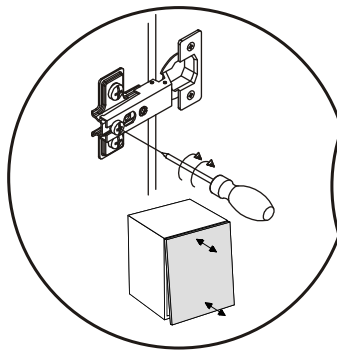
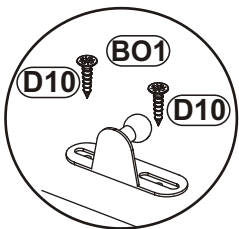
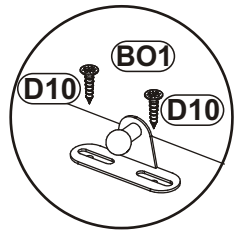
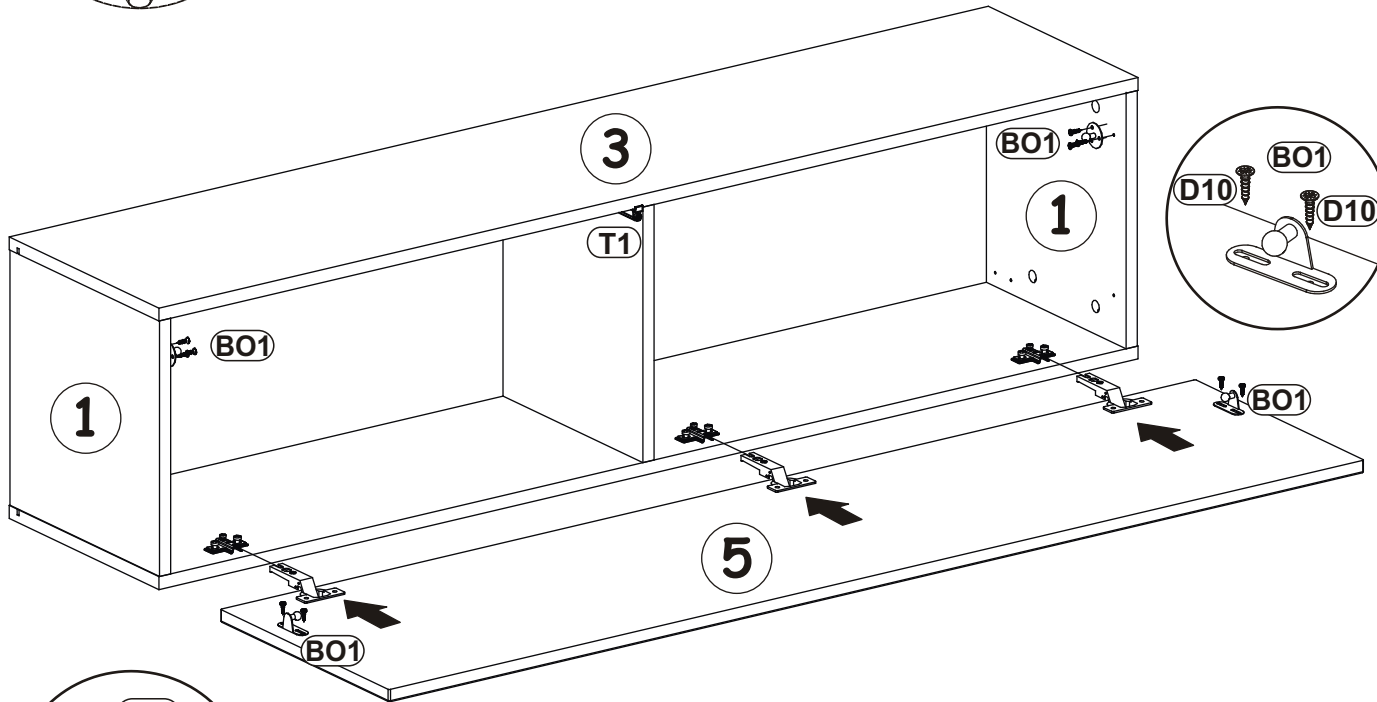
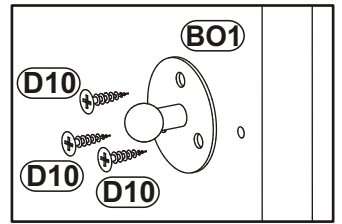
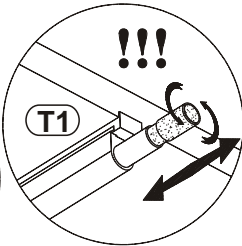
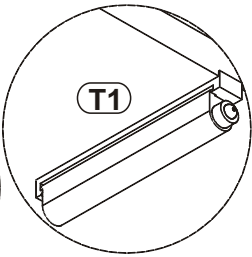
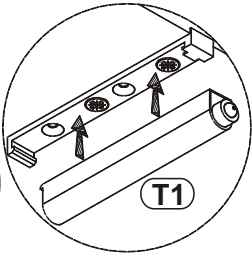
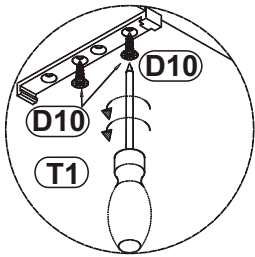
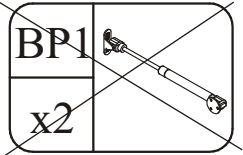
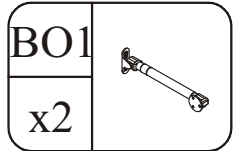
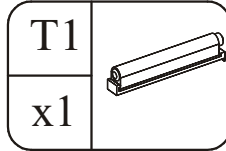
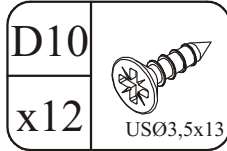
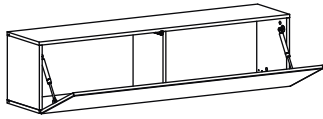


9

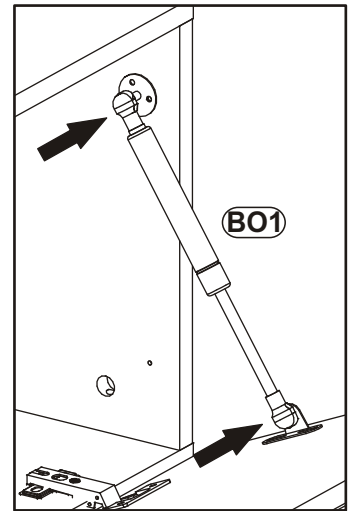
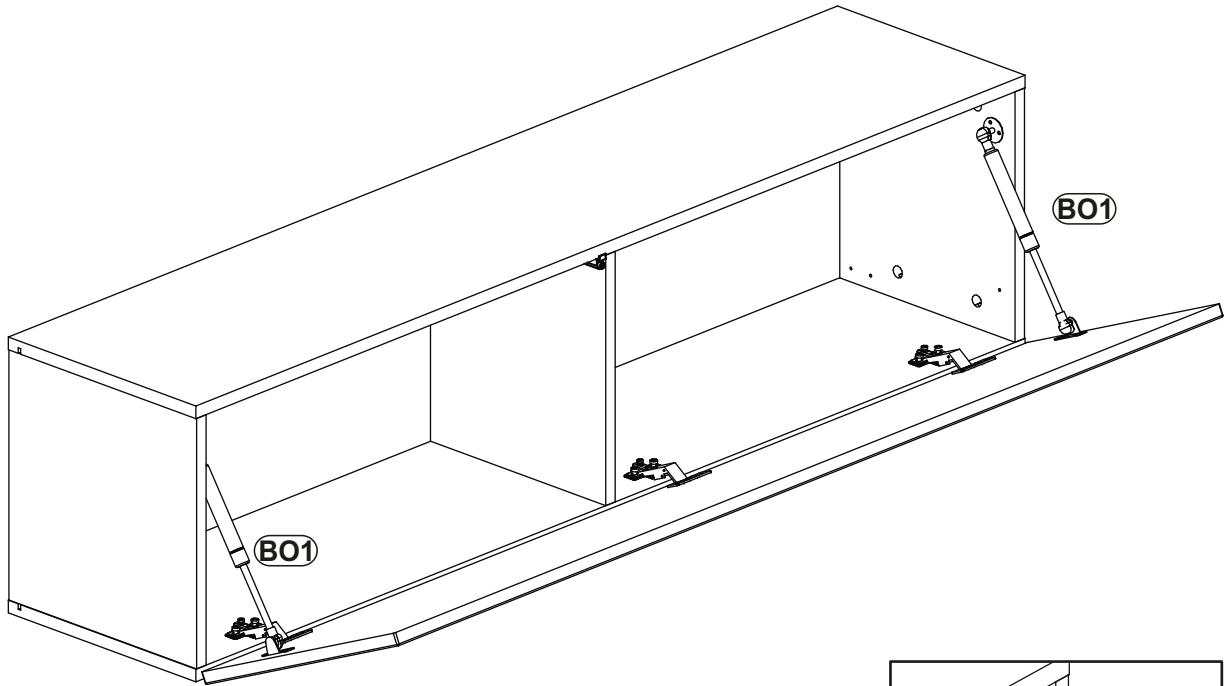
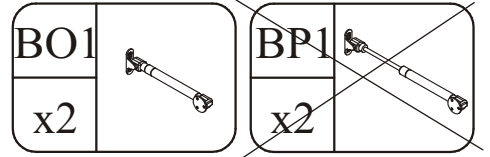
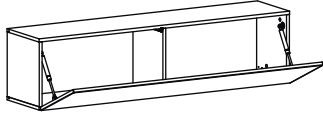


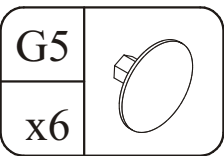
BLOX TYP 23

10

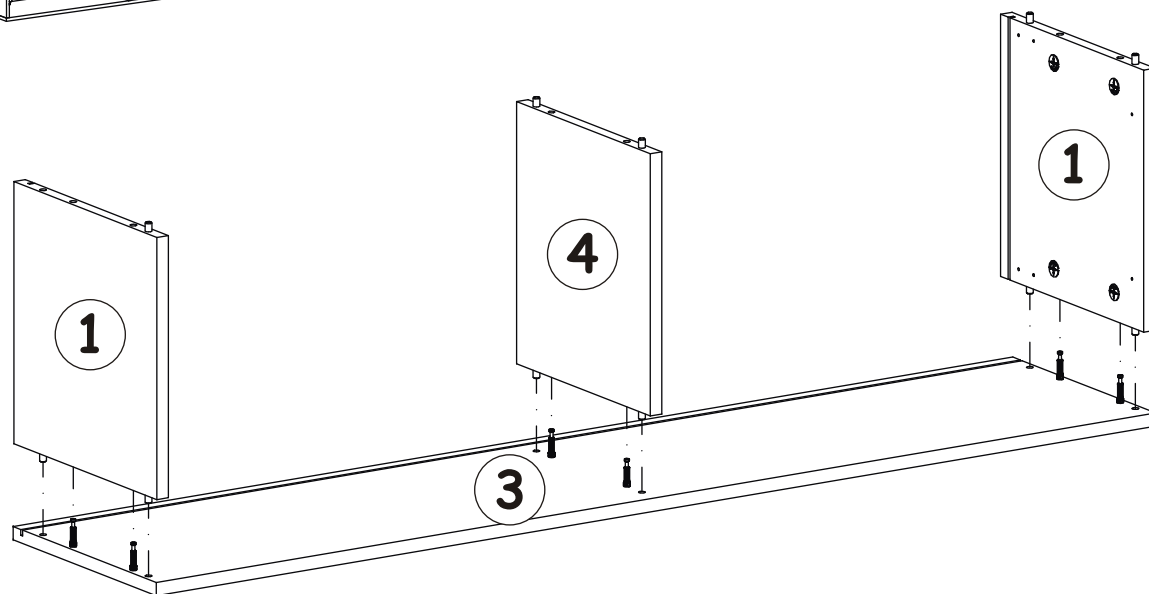
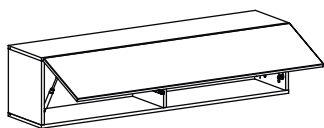


11

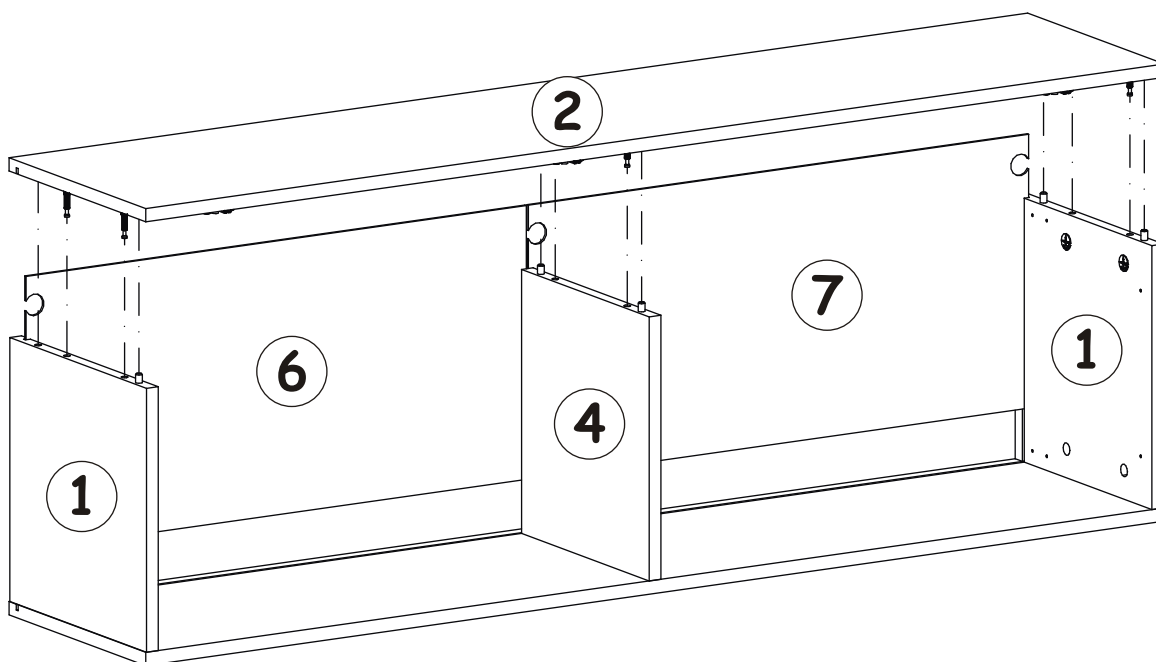
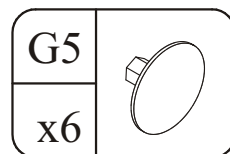
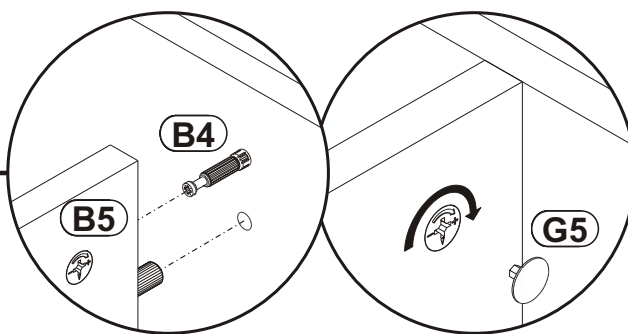




12

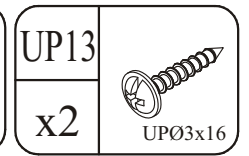
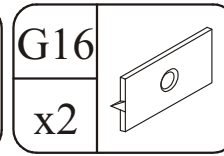
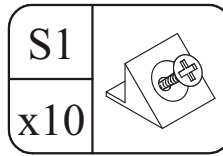
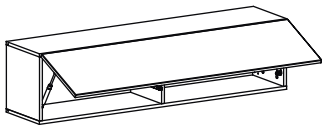


13

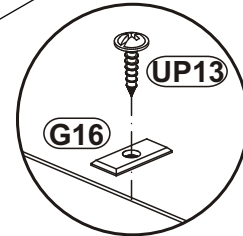
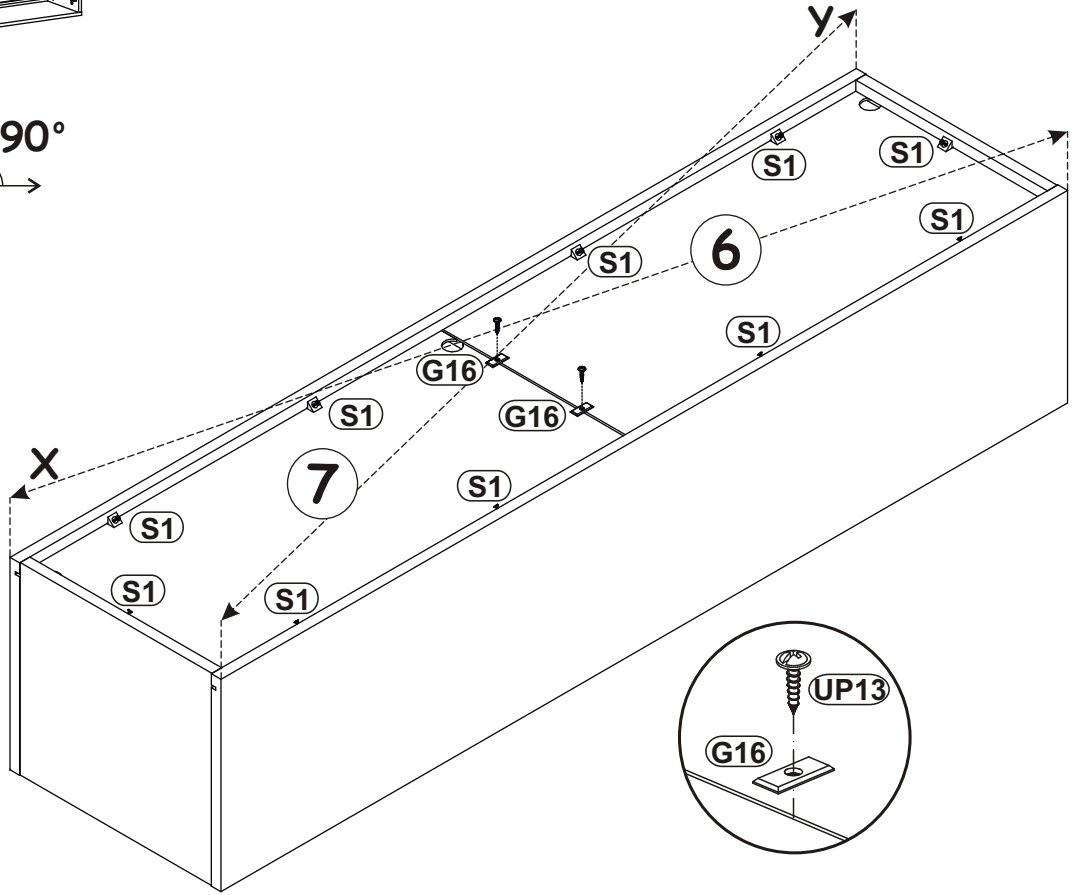
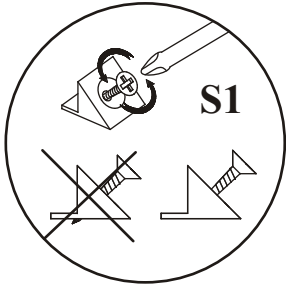


BLOX TYP 23

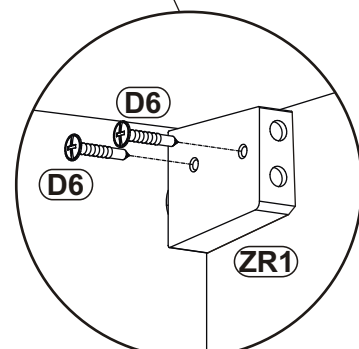
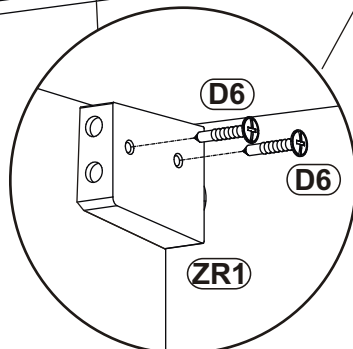
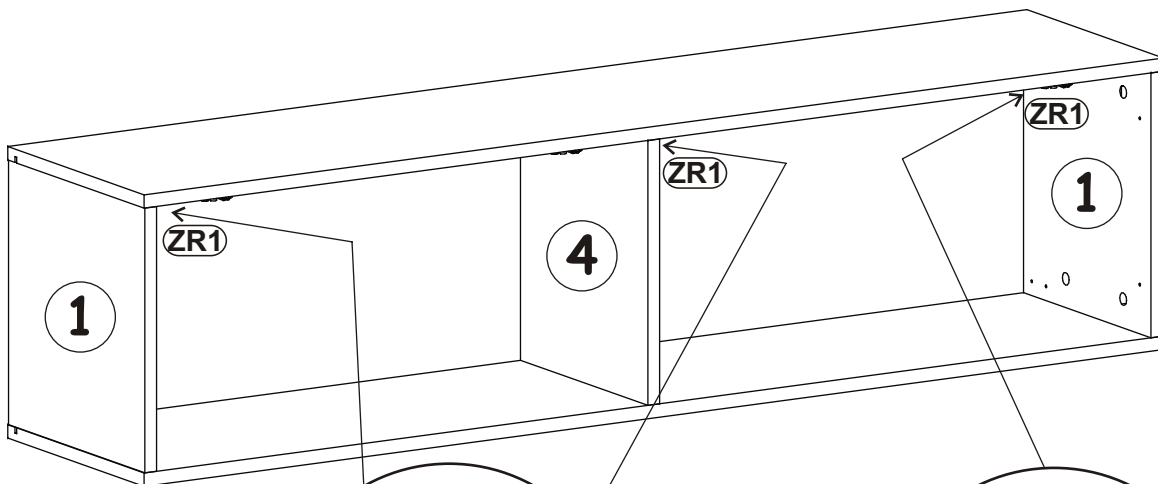
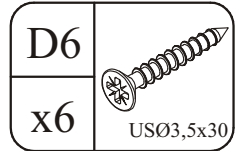
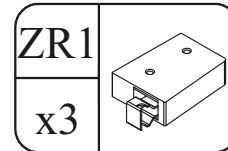
14

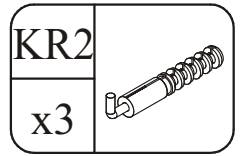


X=Y 90°

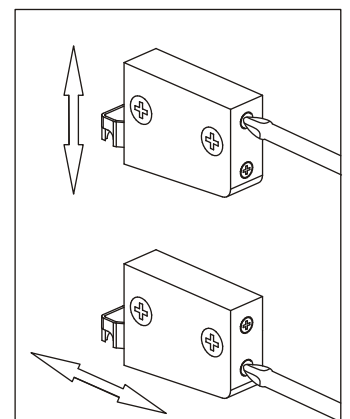
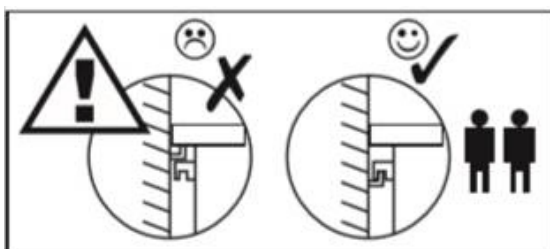
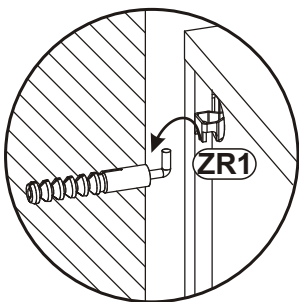
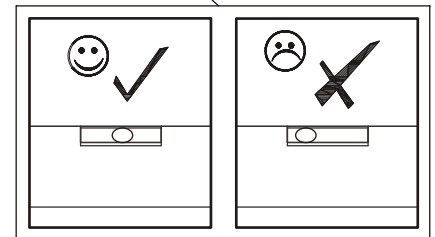
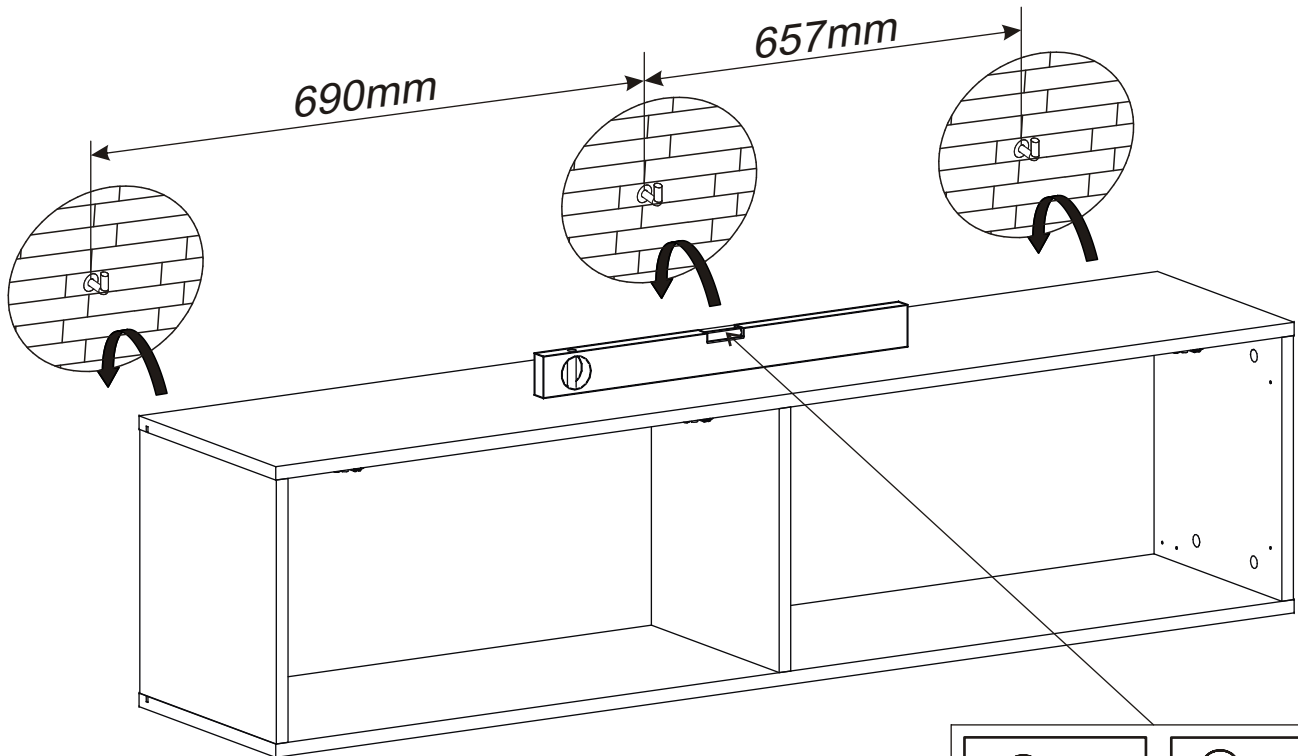
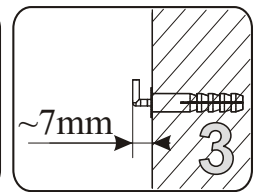
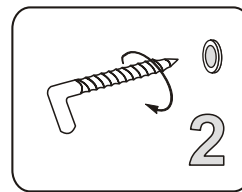
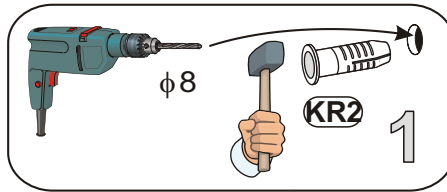
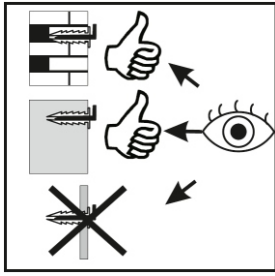
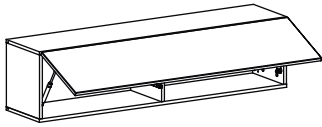


15



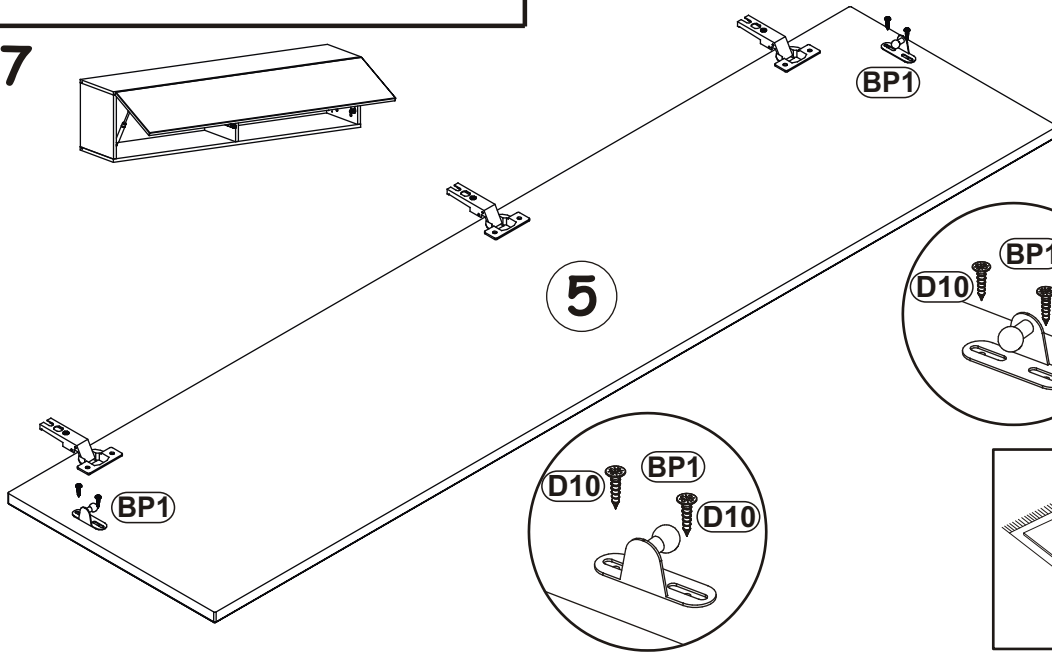


16



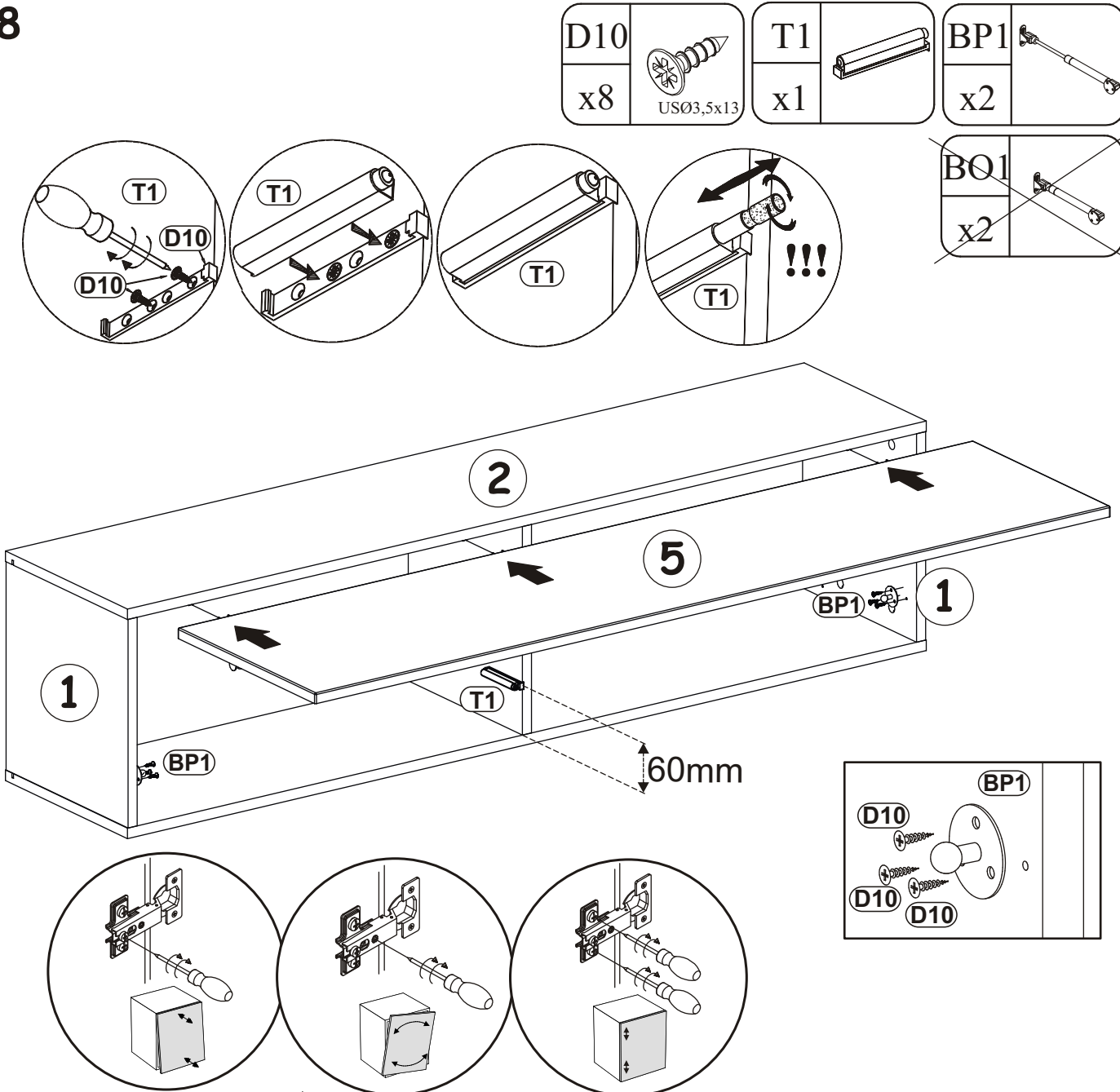
BLOX TYP 23

17

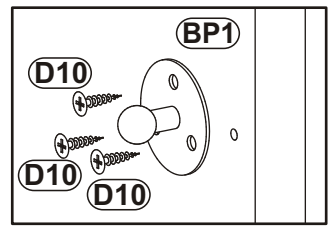


D10	
x4	USØ3,5x13
BP1	
x2	
BQ1	
x2	

18



D10		T1		BP1	
x8	USØ3,5x13	x1		x2	
				BQ1	
				x2	



19

