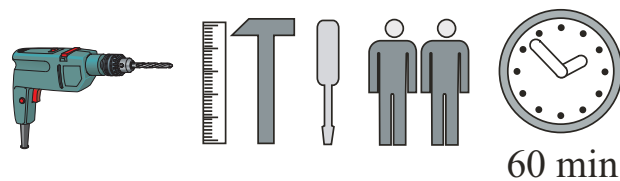
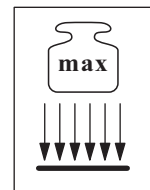
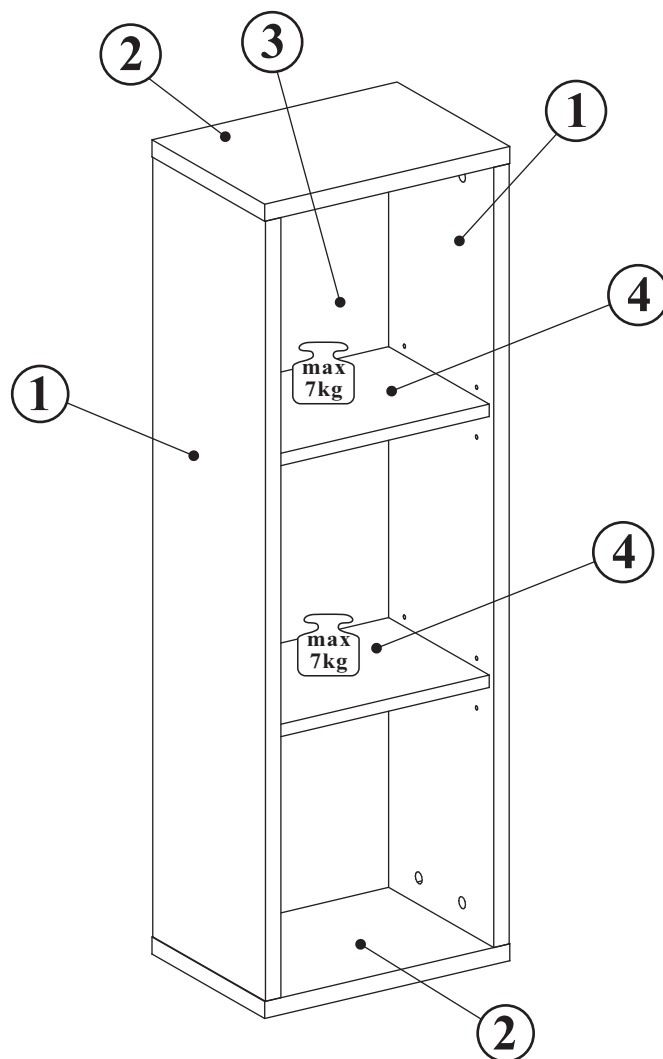


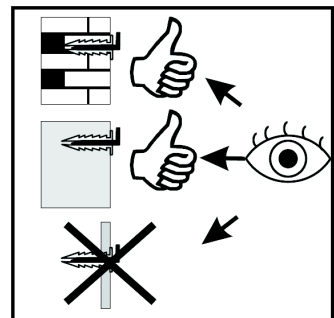
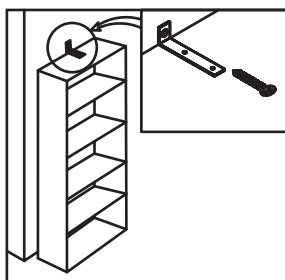
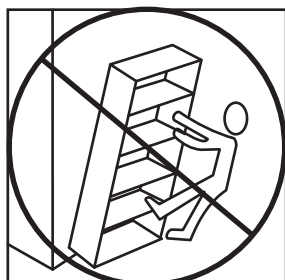
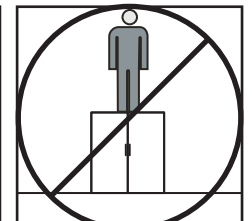
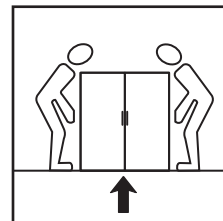
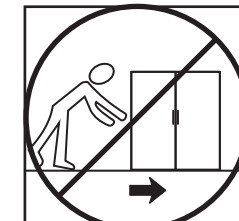
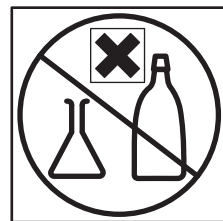
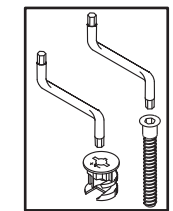
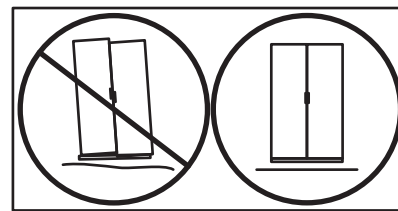
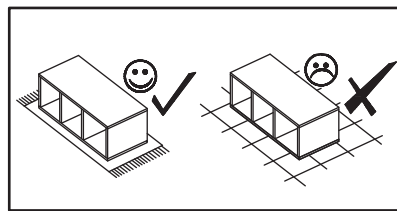
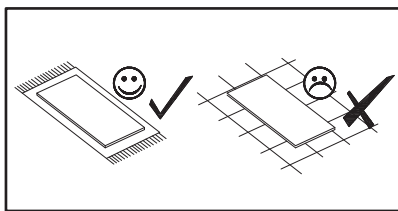
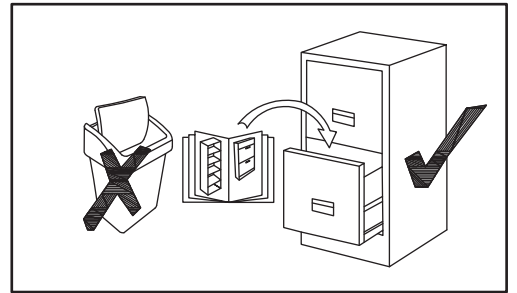
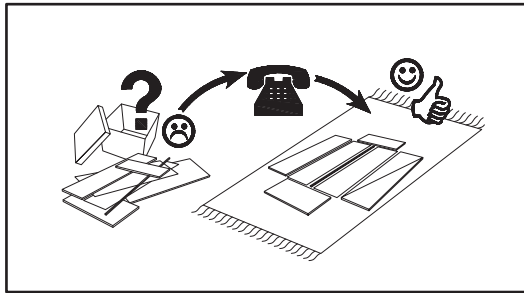
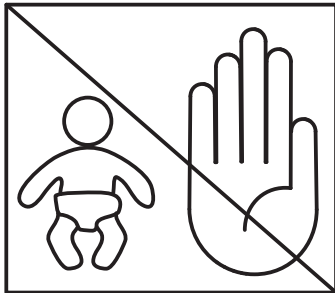
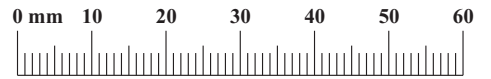
BLOX TYP - 16

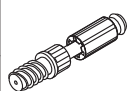


NO	Dim.		Col.-No	Qty
1	1005	250	1	2
2	349	250	1	2
3	1005	303	1	1
4	303	223	1	2

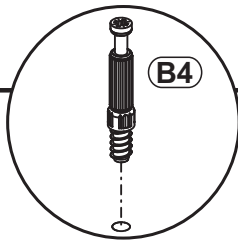
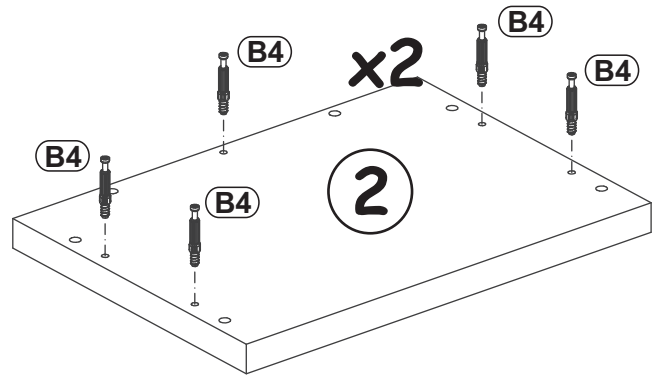
BLOX TYP - 16

A1 x20 ø8x36	B4 x18	B5 x10 ø15x12	B16 x8 Ø15x16	G5 x18	D28 x4 ESØ6x9,5
KR2 x2	ZM1 x2	G2 x1	G7 x8		

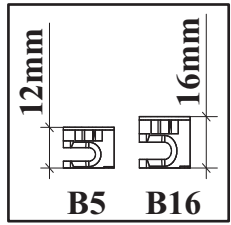


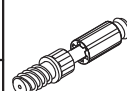
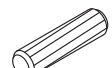
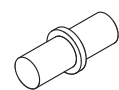

B4	
x10	

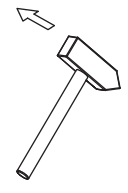
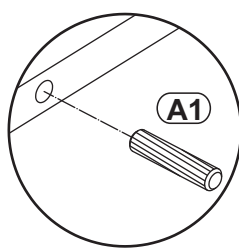
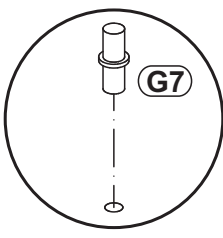
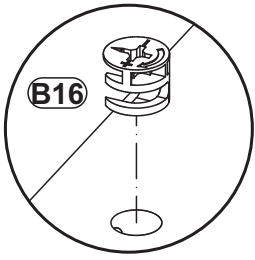
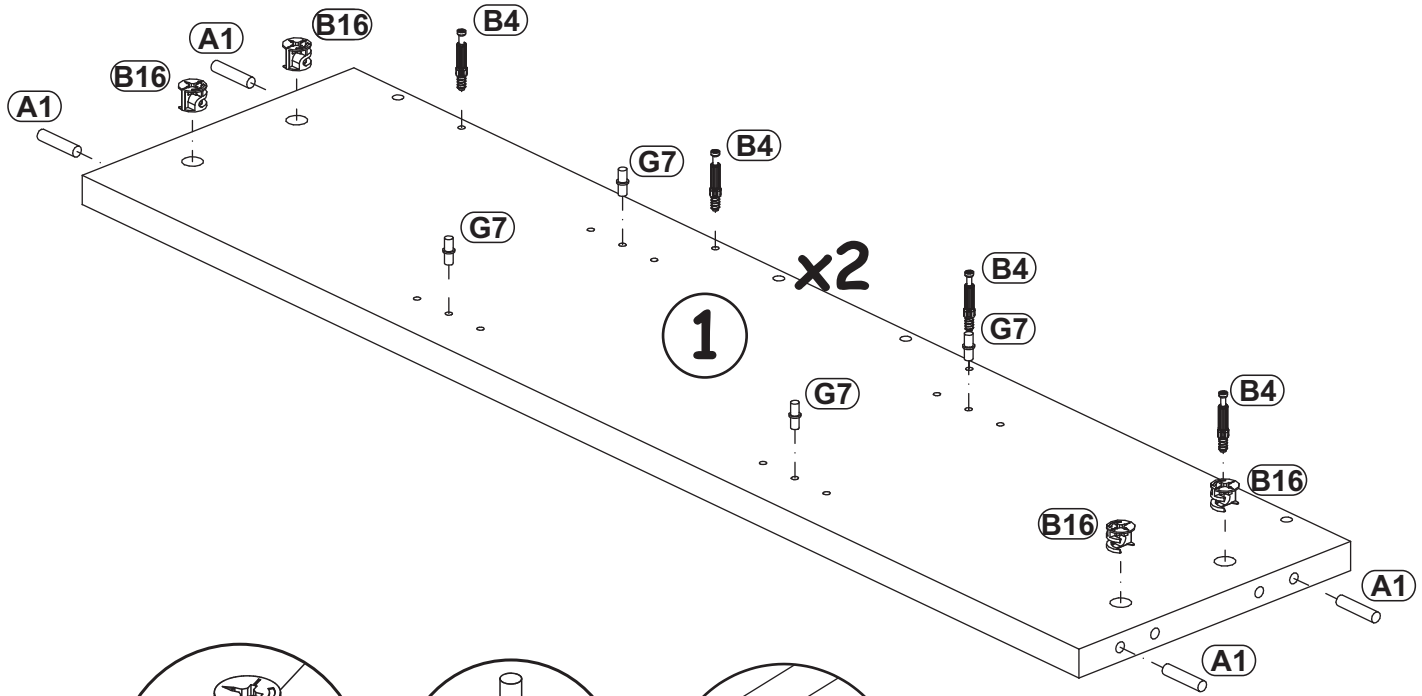
1



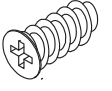
2

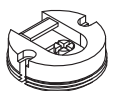


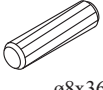
B4		A1	
x8		x8	ø8x36
G7		B16	
x8		x8	Ø15x16




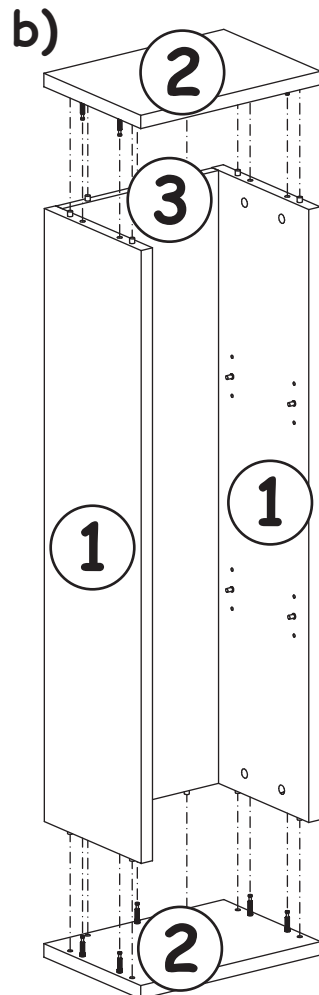
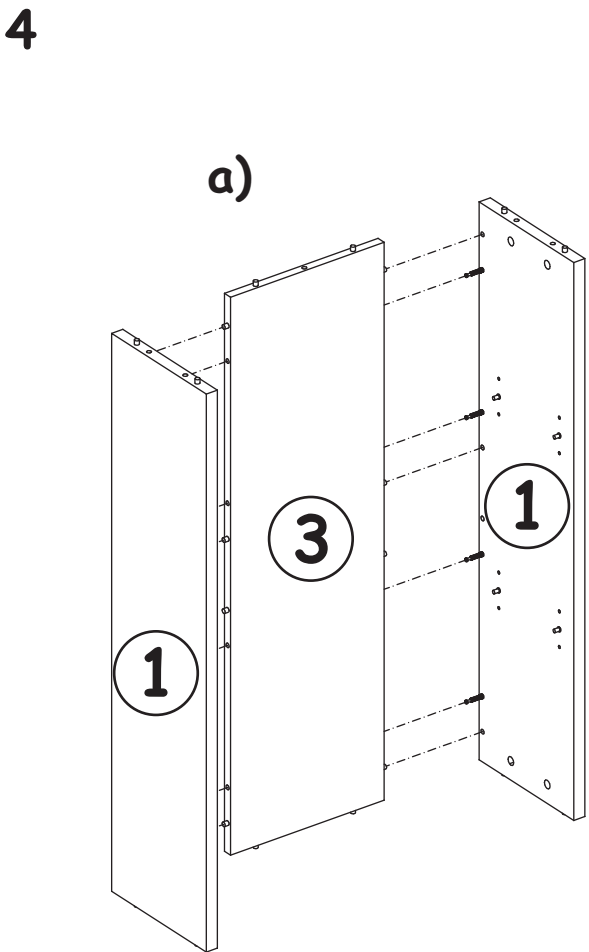
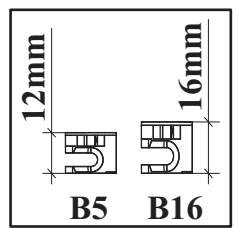
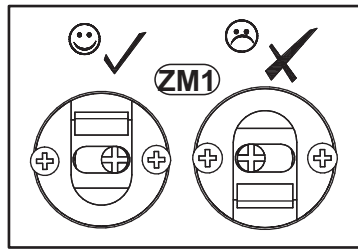
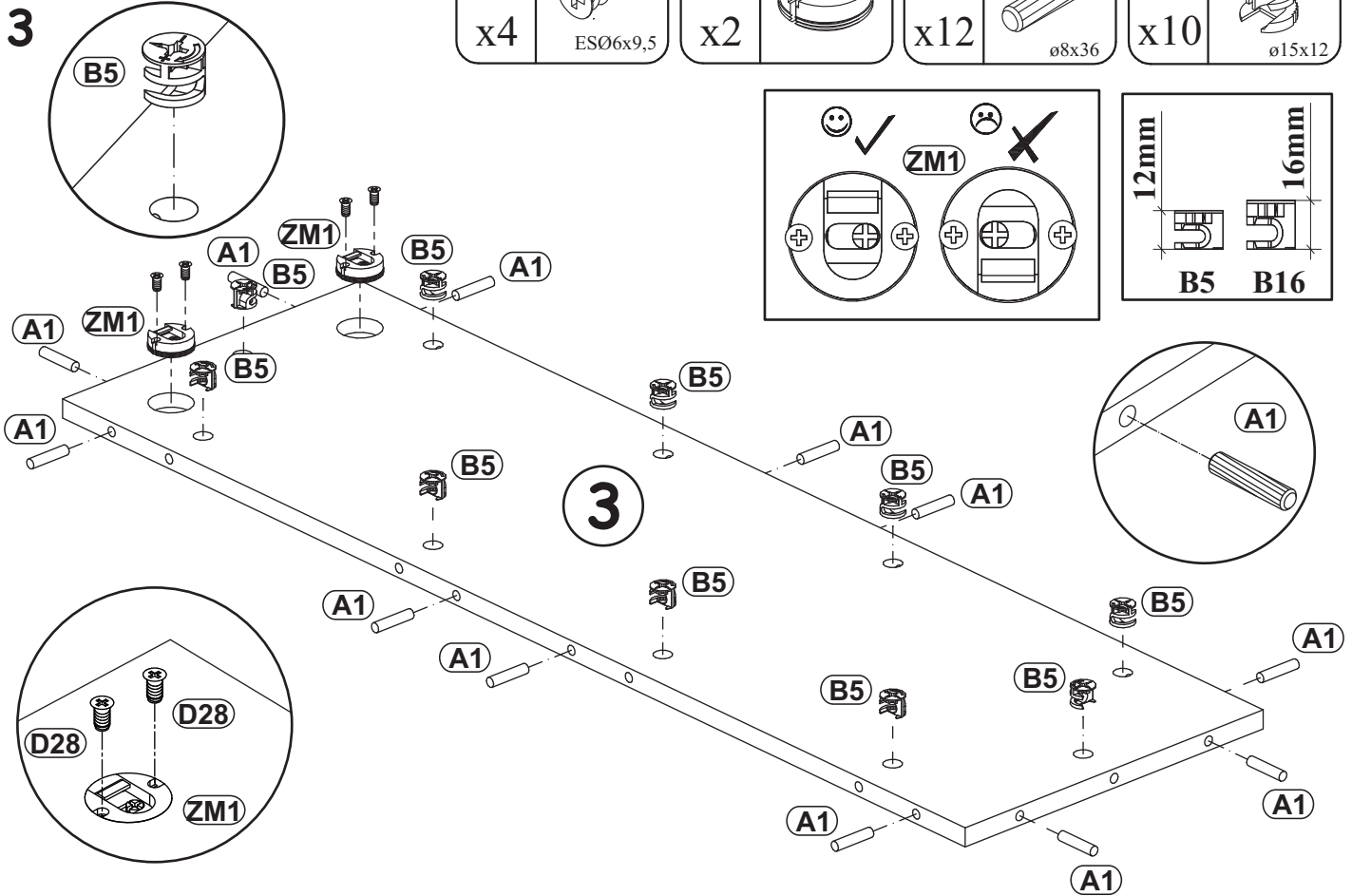
BLOX TYP - 16


D28	
x4	ESØ6x9,5

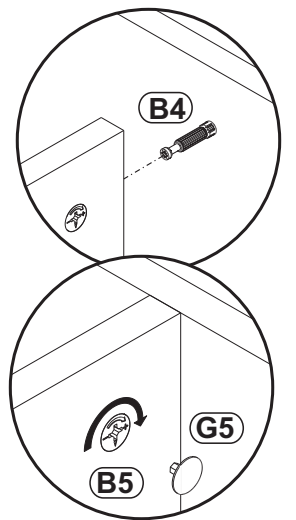
ZM1	
x2	

A1	
x12	ø8x36

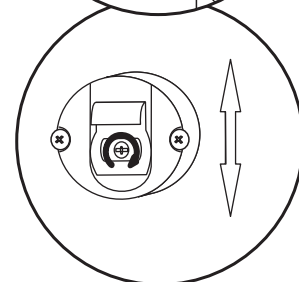
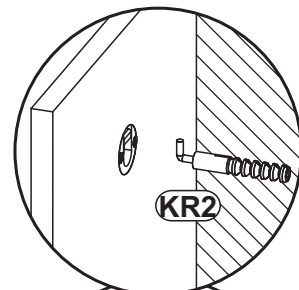
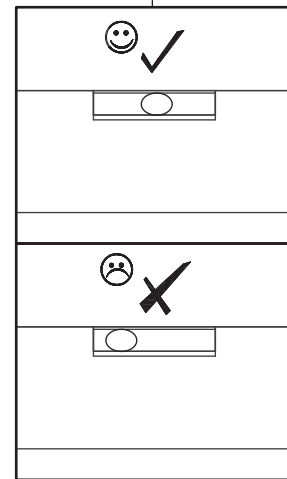
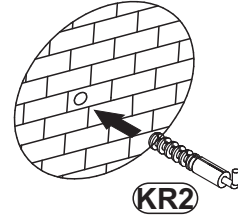
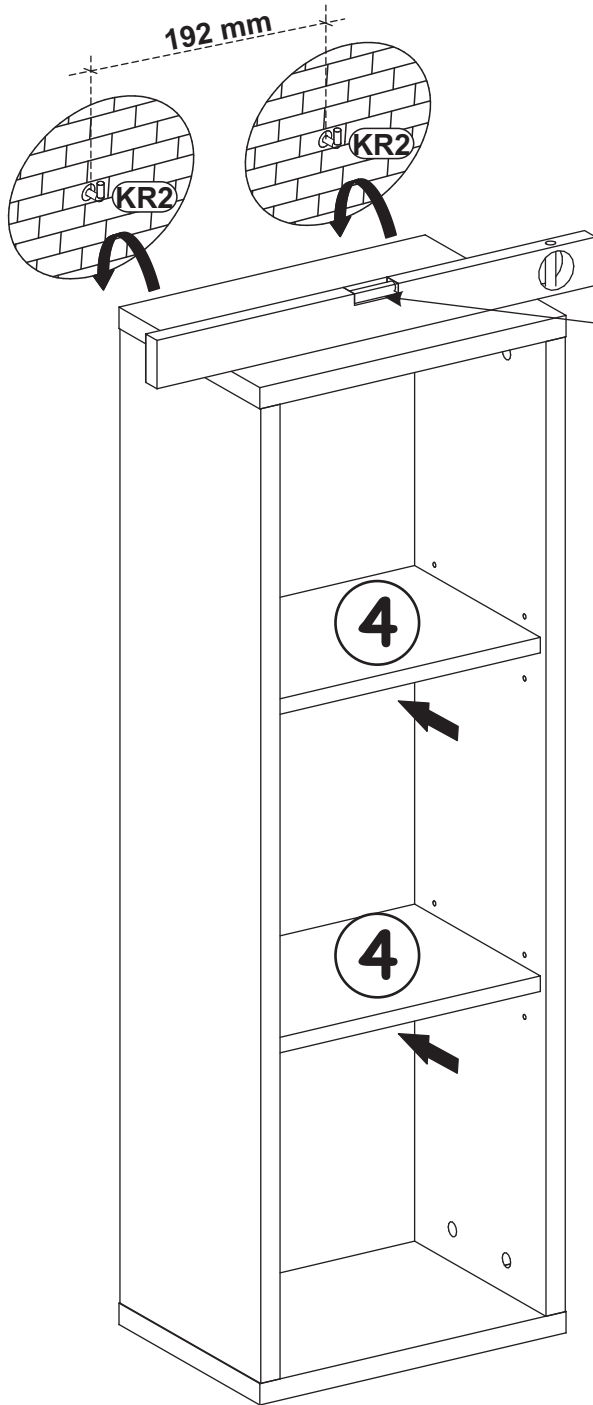
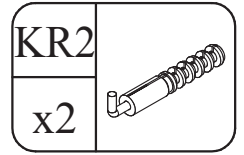
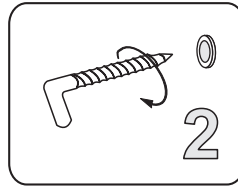
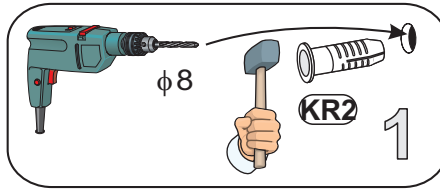
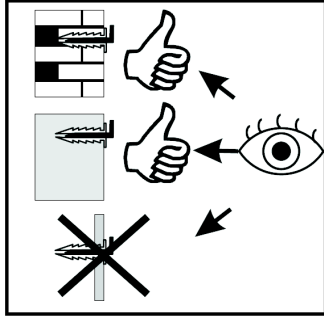
B5	
x10	ø15x12



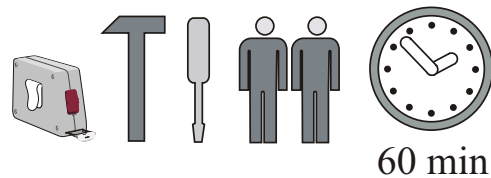
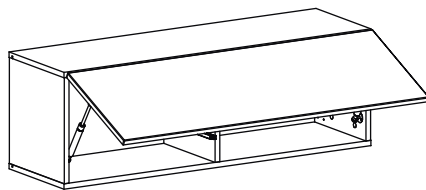
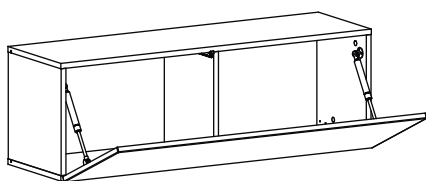
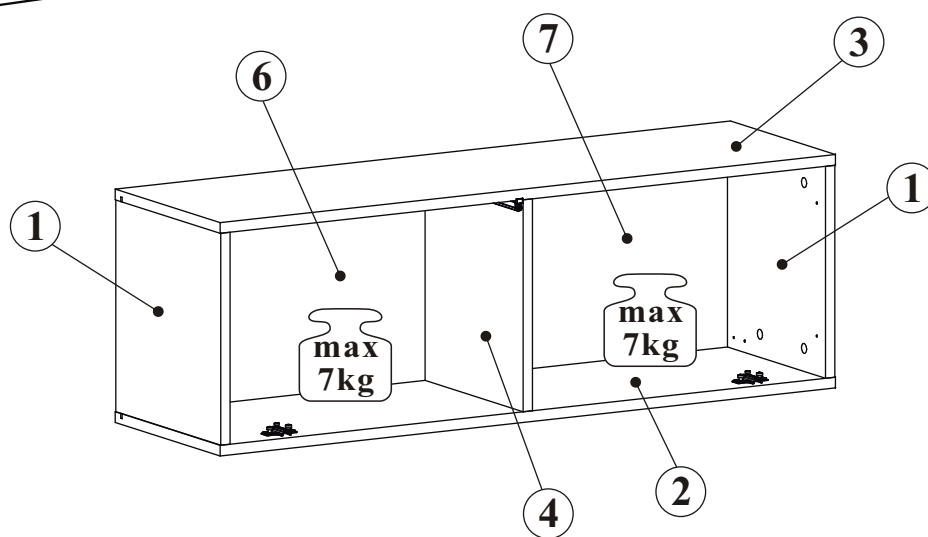
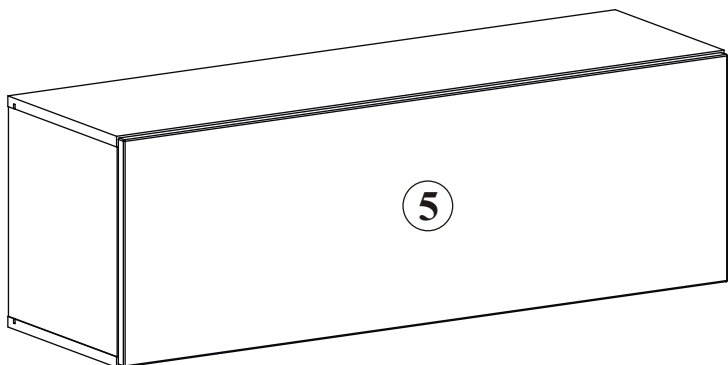
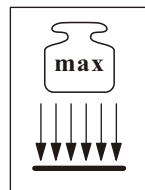
G5	
x18	



5

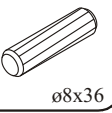
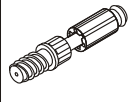


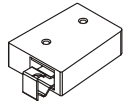

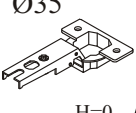
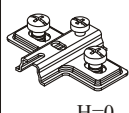

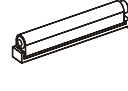

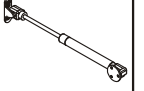
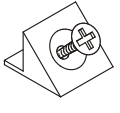
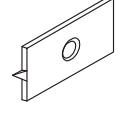

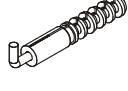



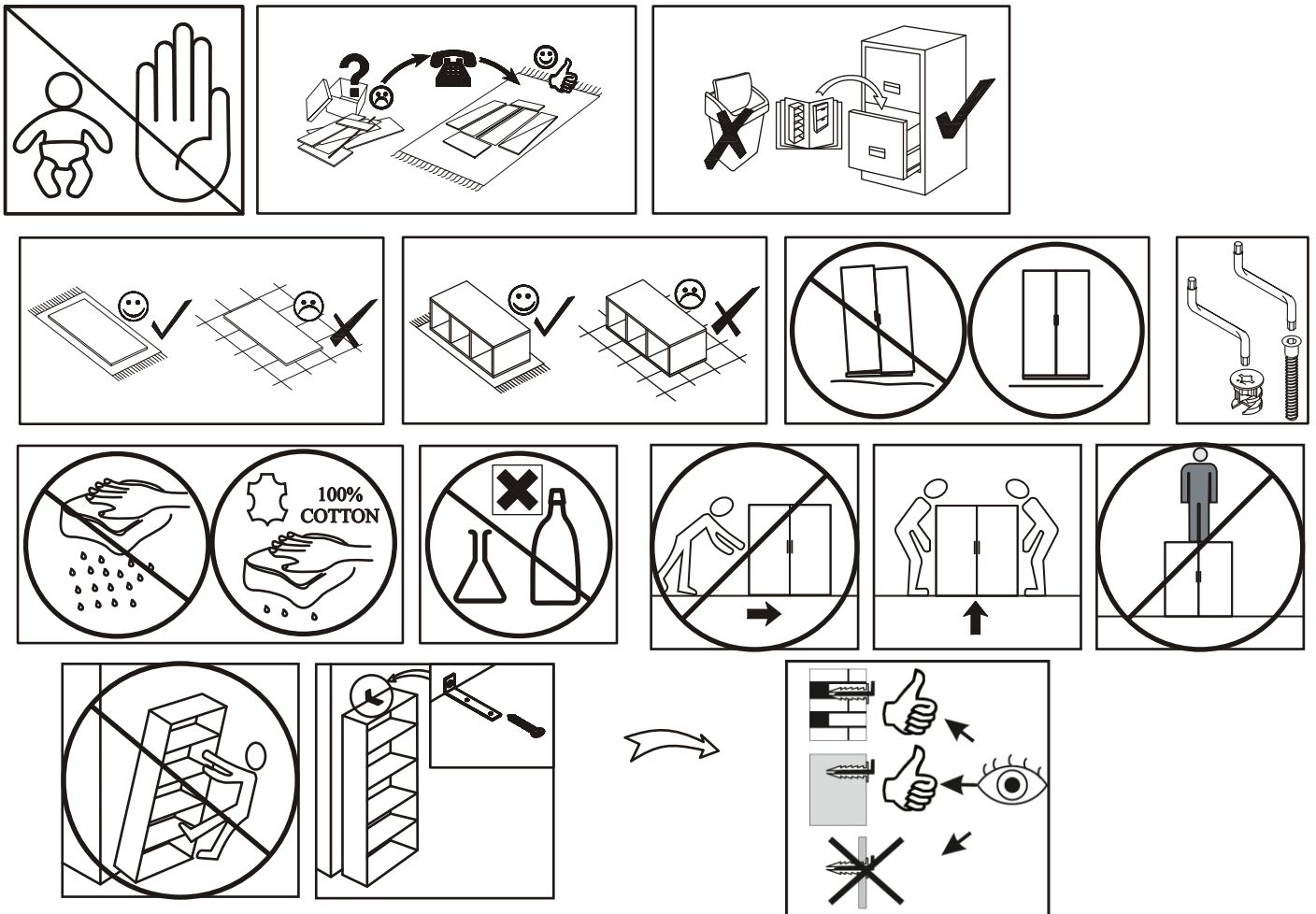
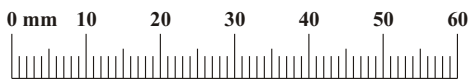
BLOX TYP 22



NO	Dim.		Col.-No	Qty
1	317	304	1	2
2	1049	304	1	1
3	1049	304	1	1
4	317	284	1	1
5	1043	343	1	1
6	329	512	1	1
7	329	512	1	1

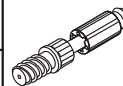
BLOX TYP 22

A1 x12  ø8x36	B4 x12 	B5 x12  Ø15x12	G5 x12 	ZR1 x3 	D6 x6  USØ3,5x30
E21 x2  Ø35 H=0	E2 x2  H=0	D10 x26  USØ3,5x13	T1 x1 	BO1 x2 	BP1 x2 
S1 x8 	G16 x2 	UP13 x2  UPØ3x16	KR2 x3 	G2 x1 	



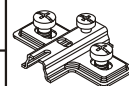
B4

x6



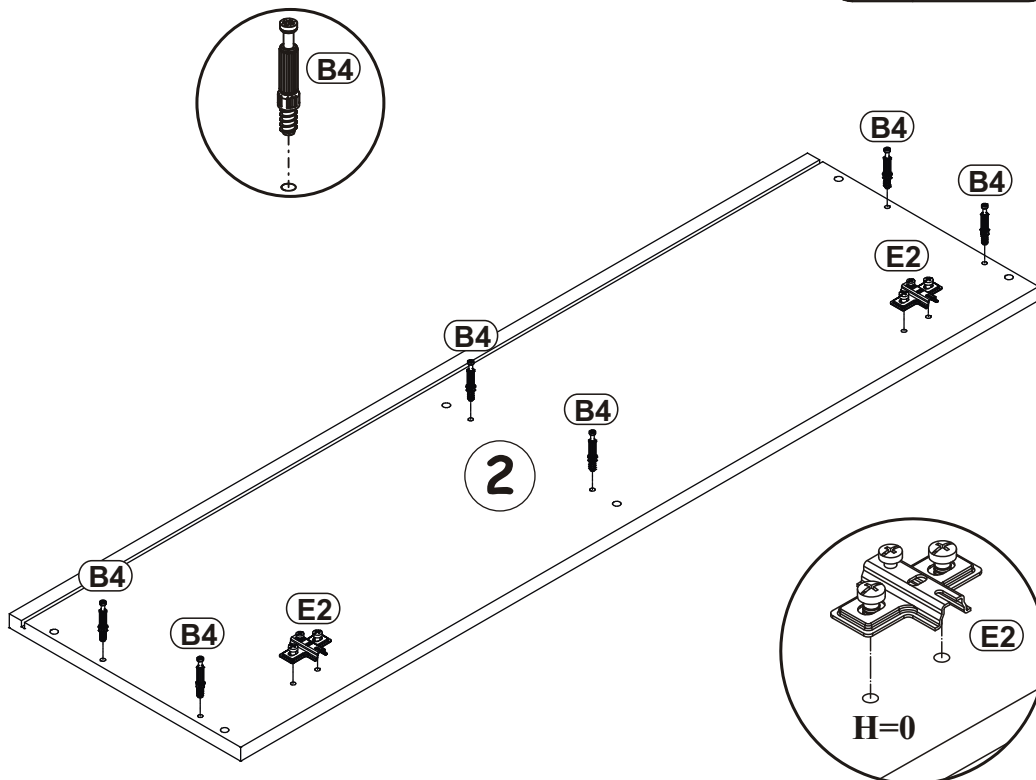
E2

x2



H=0

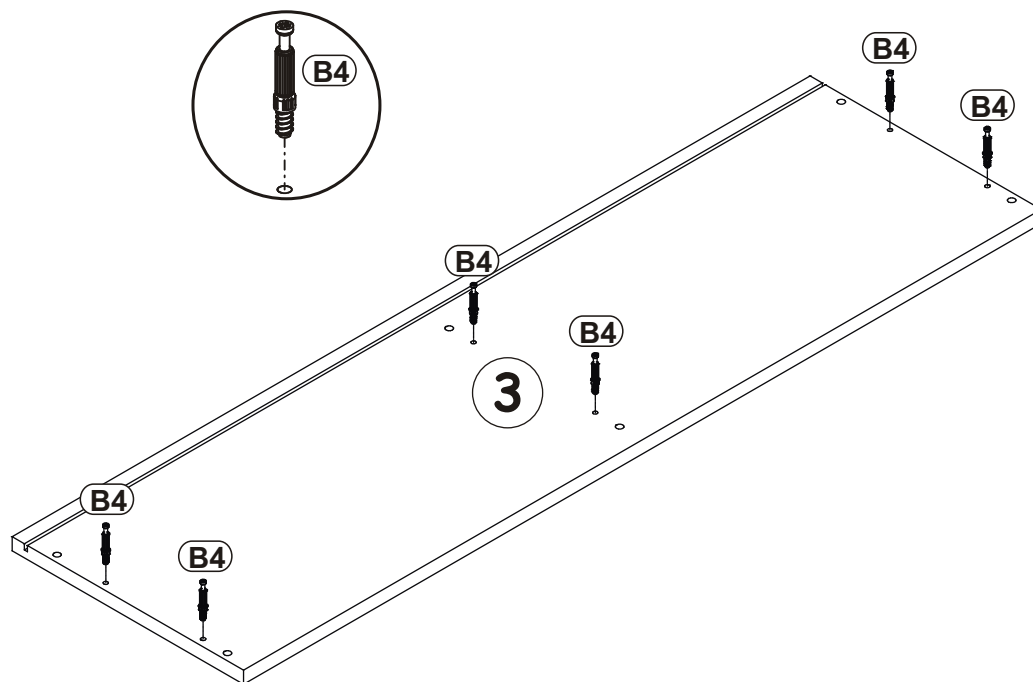
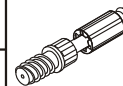
1



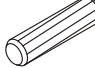

2

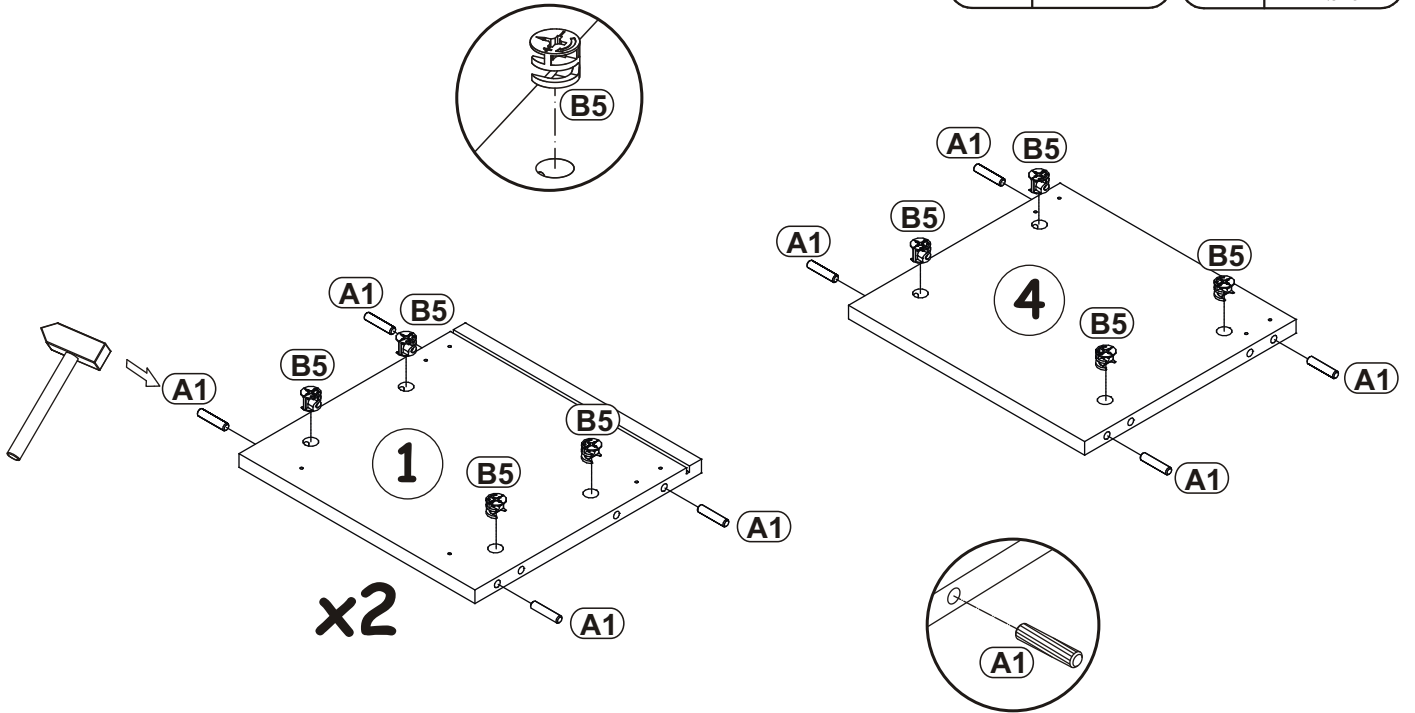
B4

x6

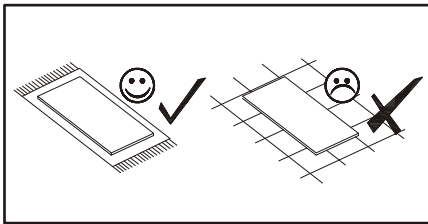


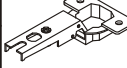
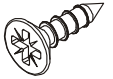
3

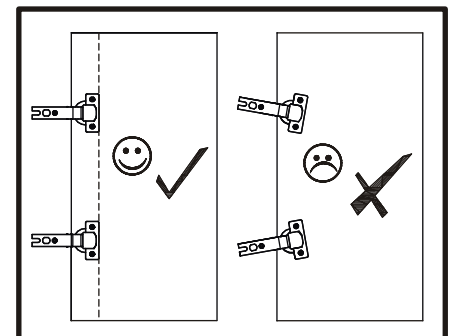
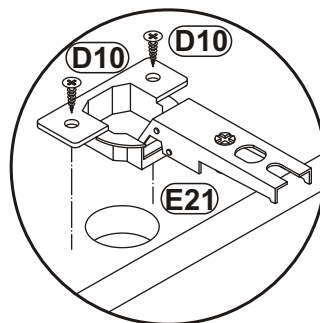
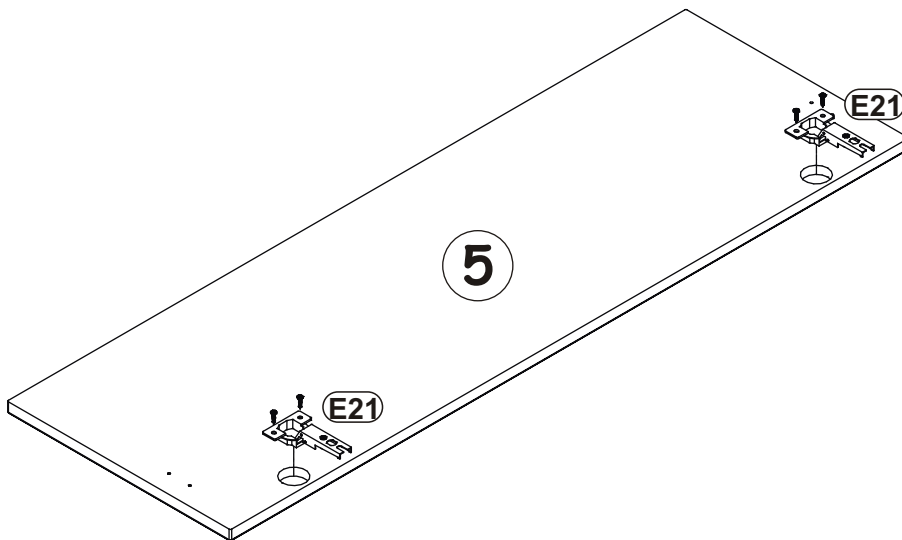
A1		B5	
x12	ø8x36	x12	Ø15x12



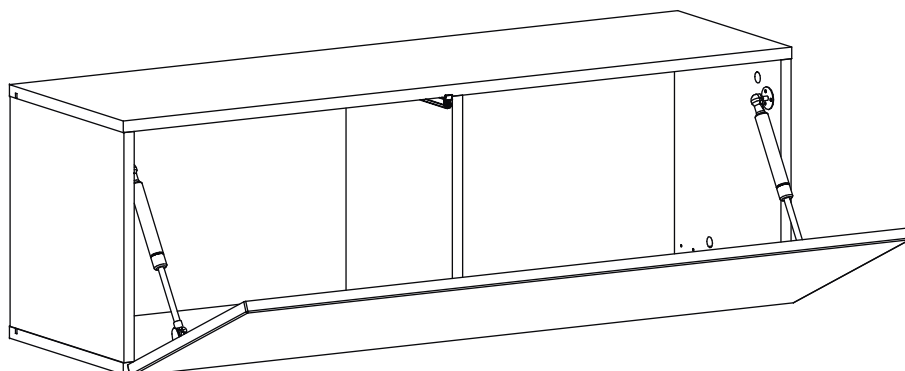
4



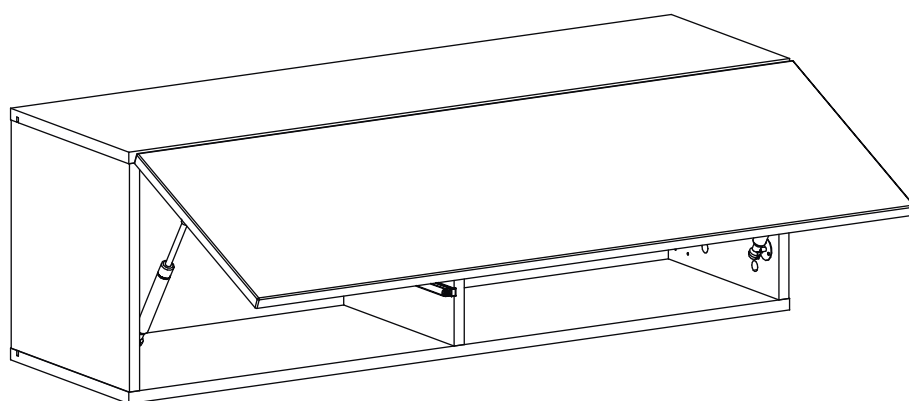
E21		D10	
x2	Ø35 H=0	x4	USØ3,5x13



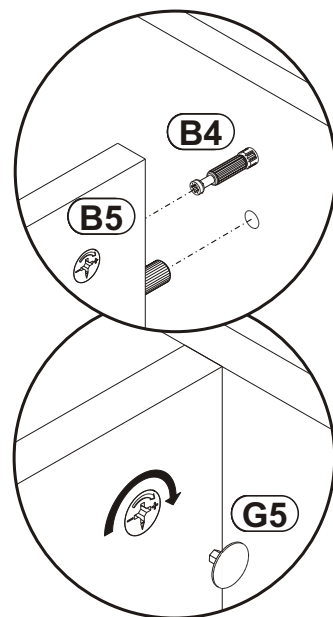
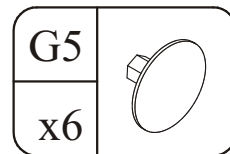
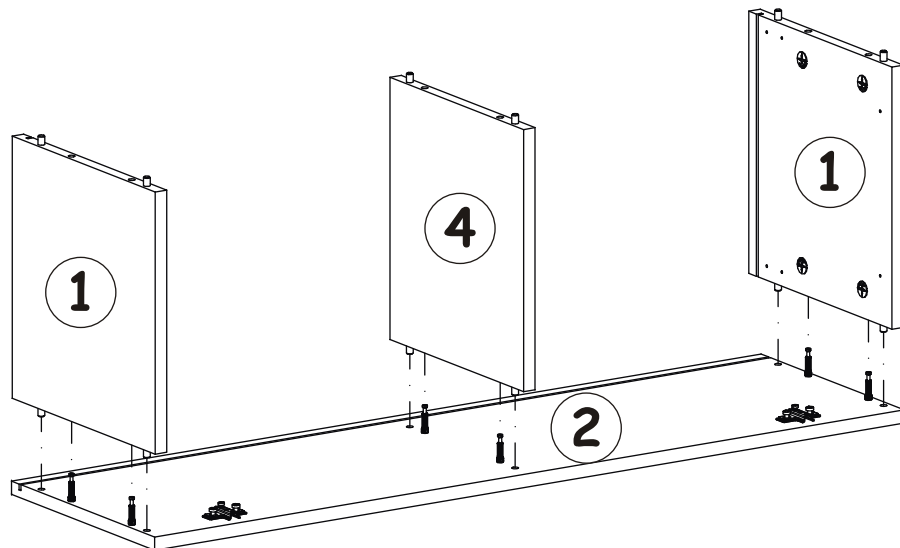
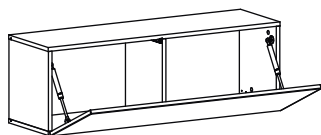
5 - 11



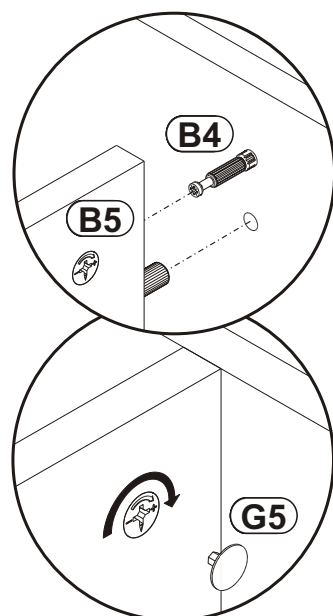
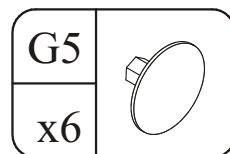
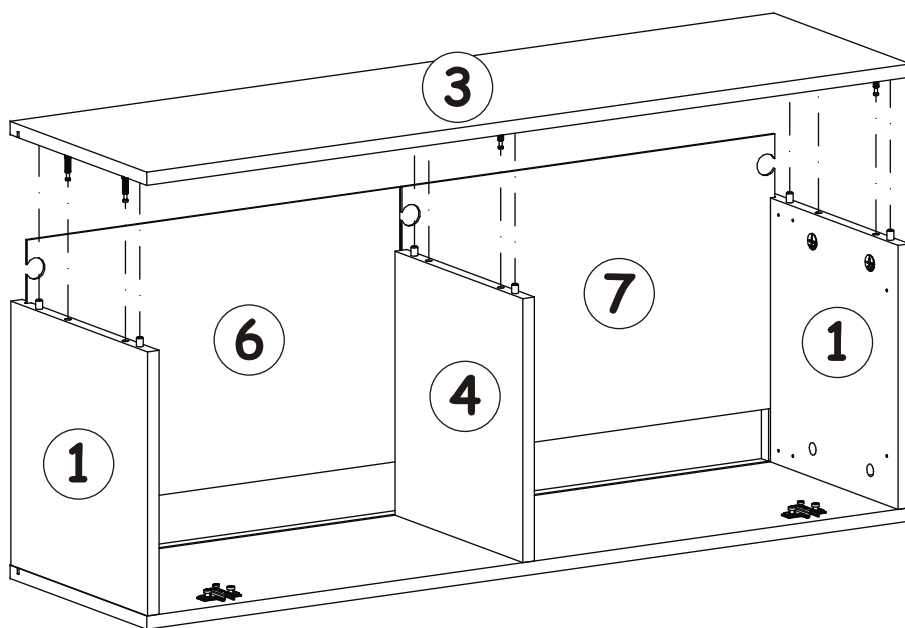
12 - 19



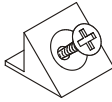
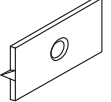
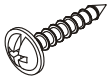
5



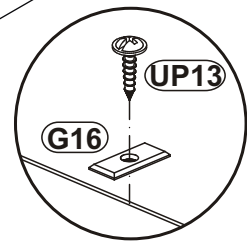
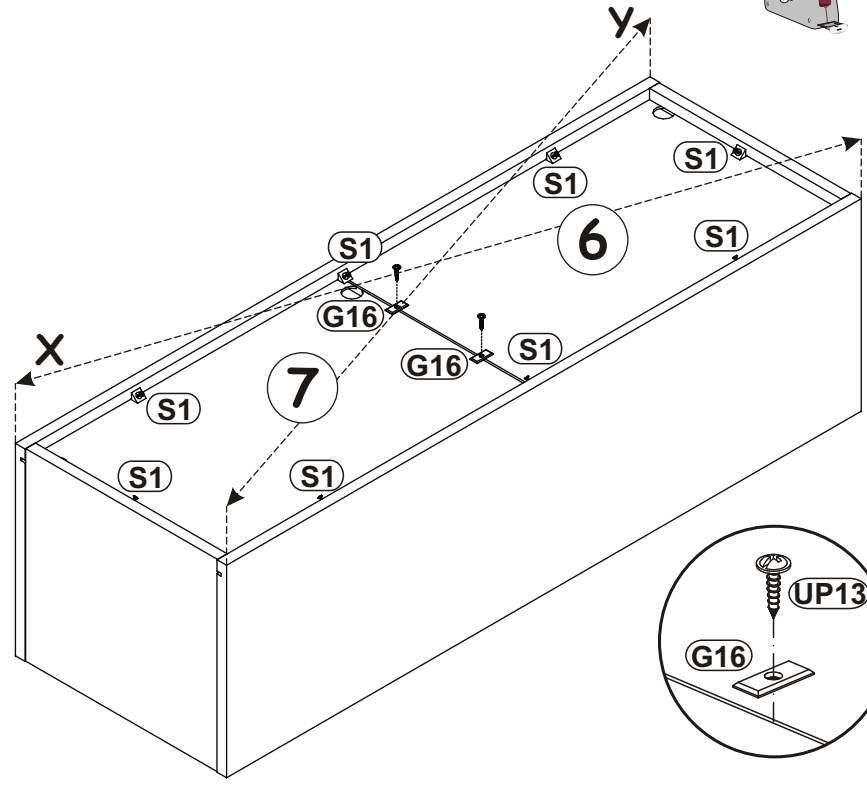
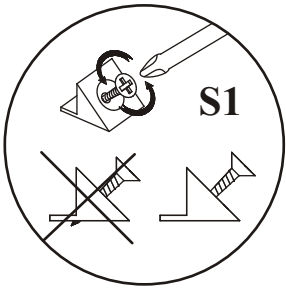
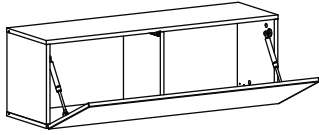
6



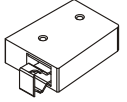

BLOX TYP 22

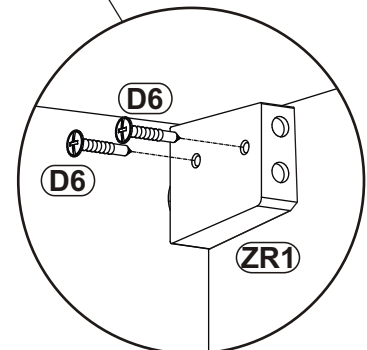
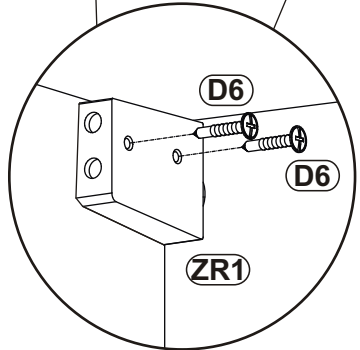
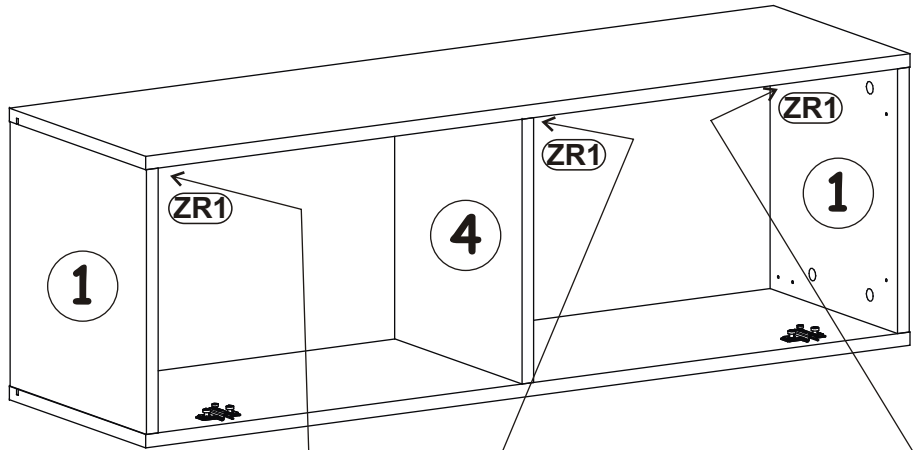
S1		G16		UP13	
x8		x2		x2	UPØ3x16

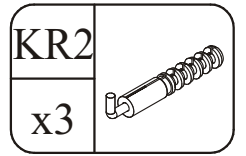
7



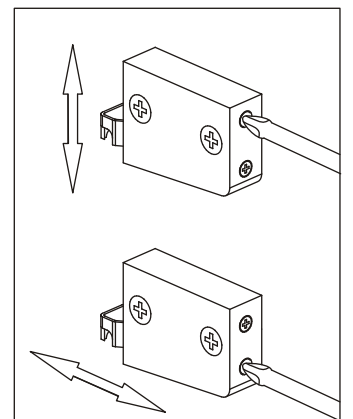
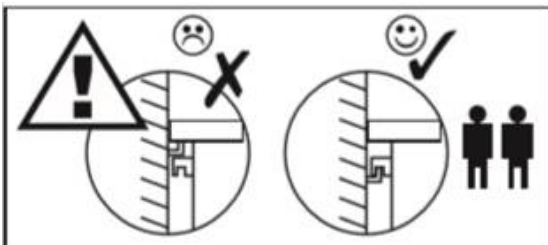
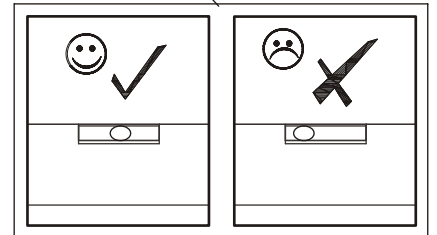
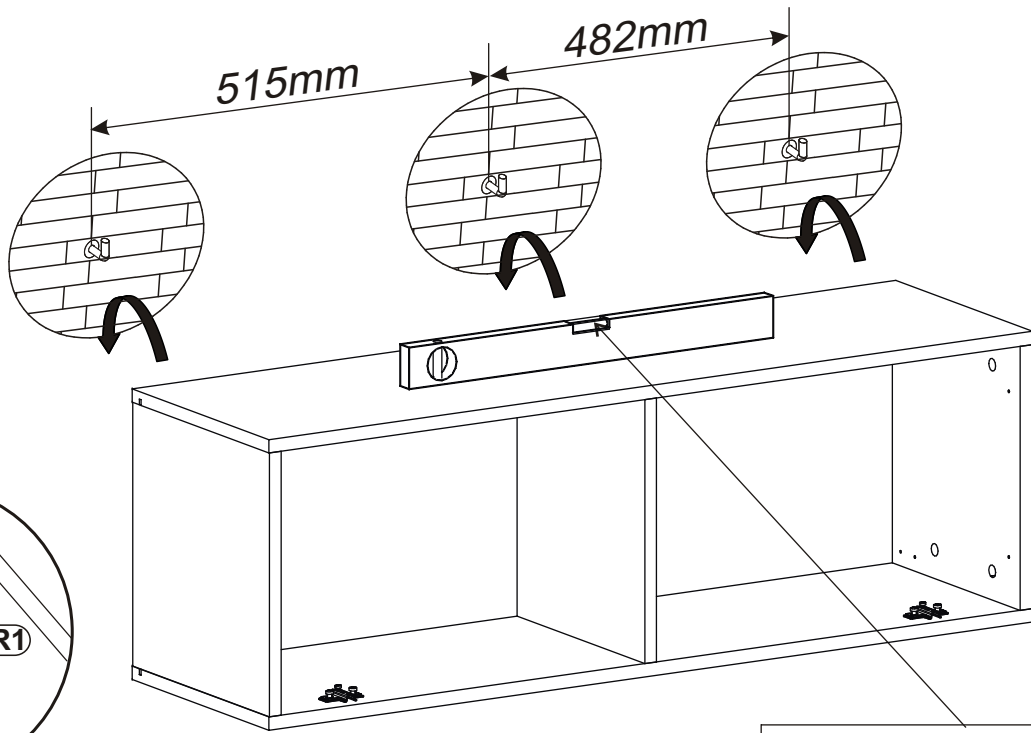
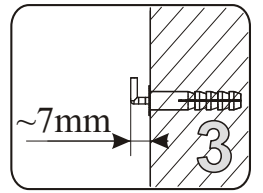
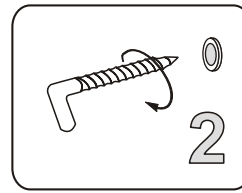
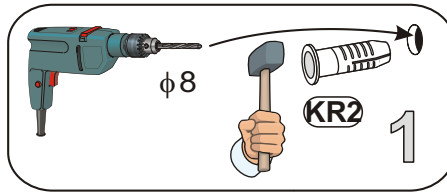
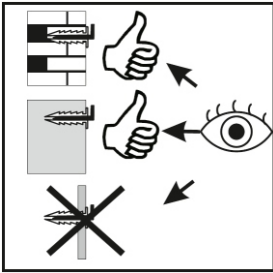
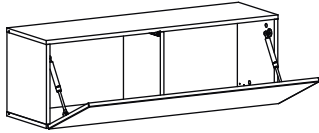
8

ZR1		D6	
x3		x6	USØ3,5x30





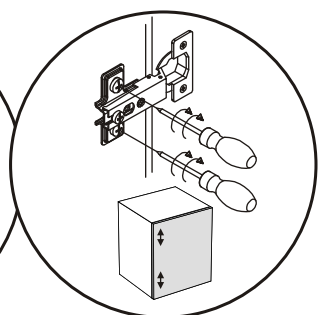
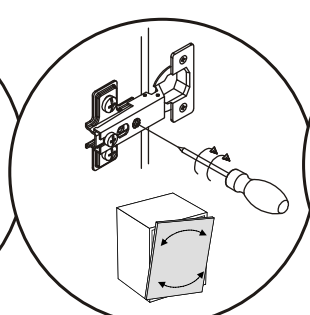
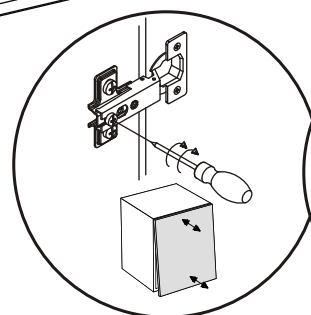
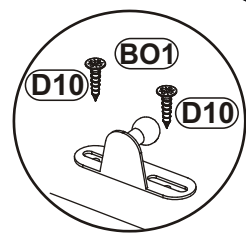
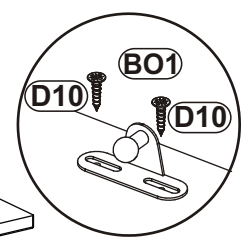
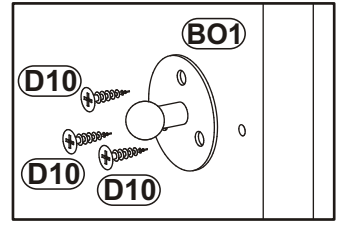
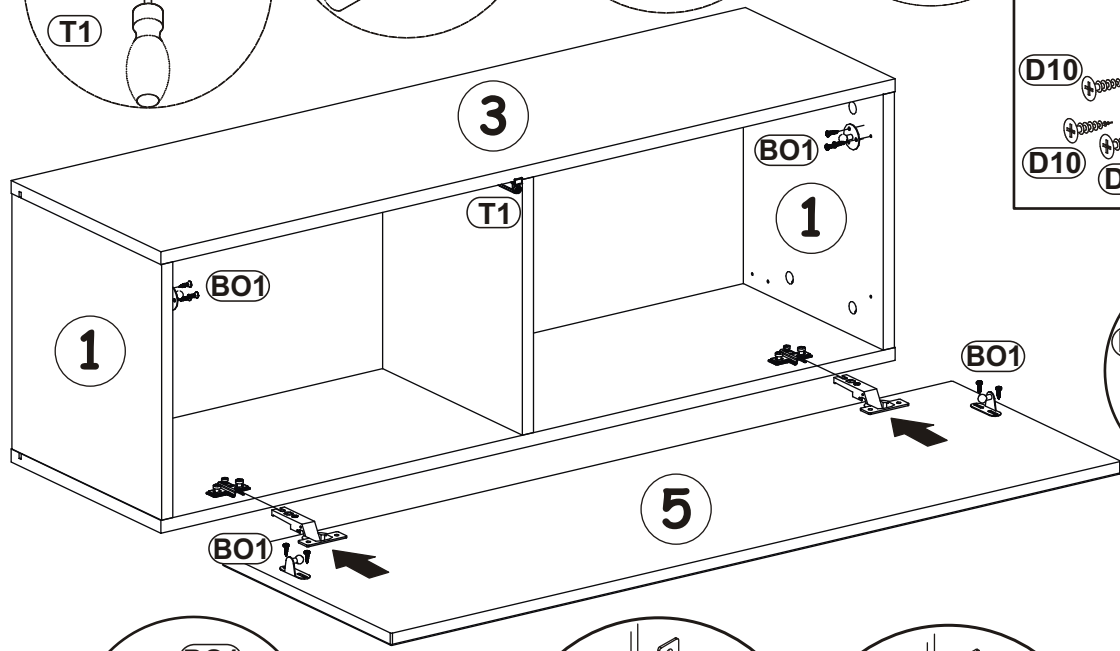
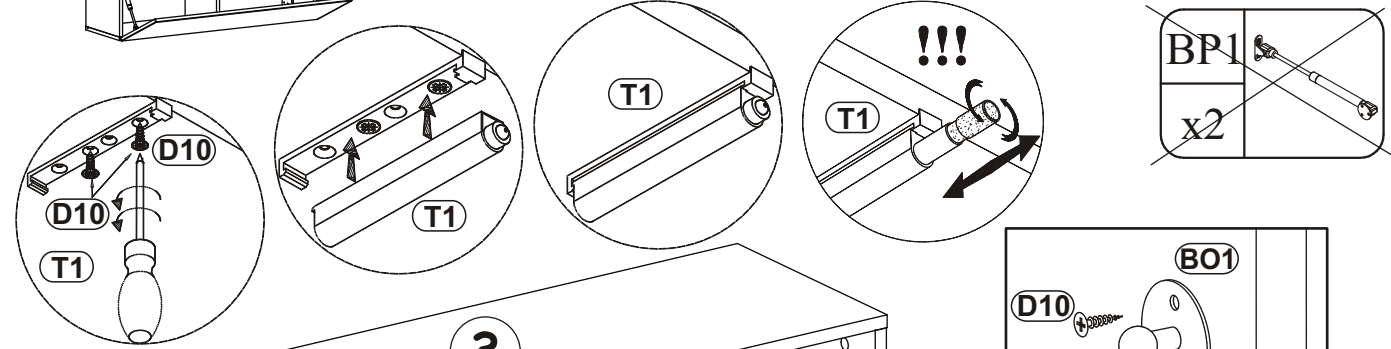
9



BLOX TYP 22

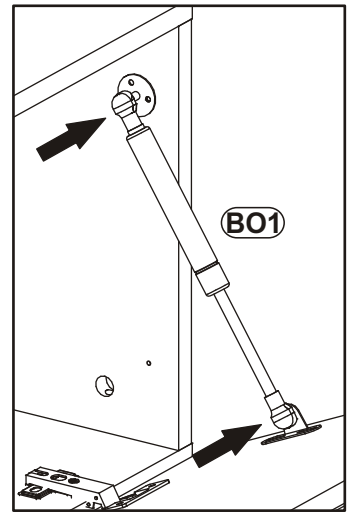
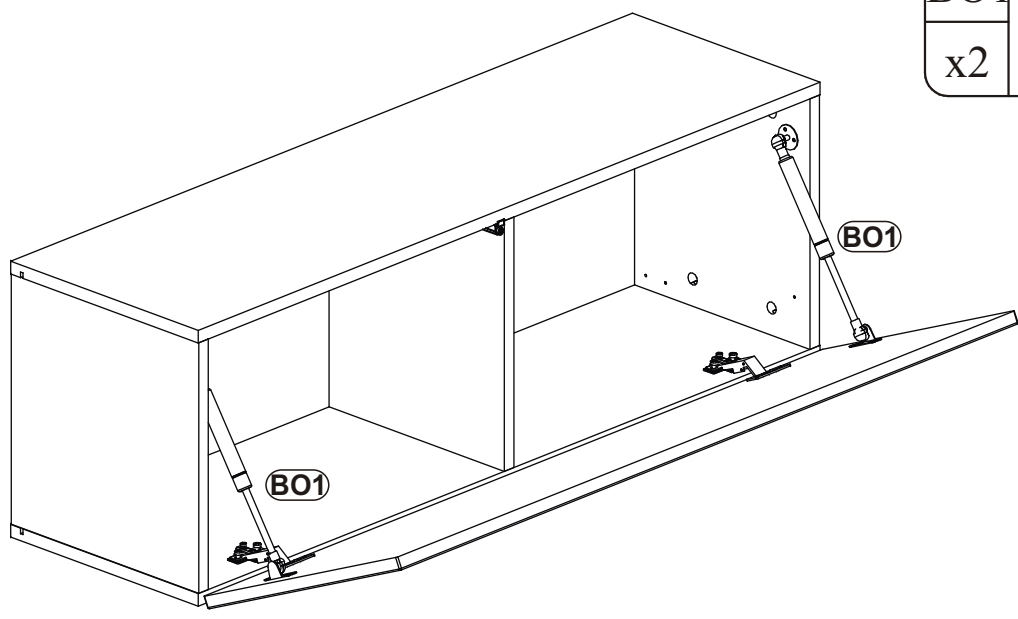
10

D10		T1		BO1	
x12	USØ3,5x13	x1		x2	

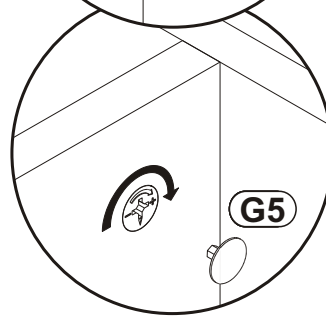
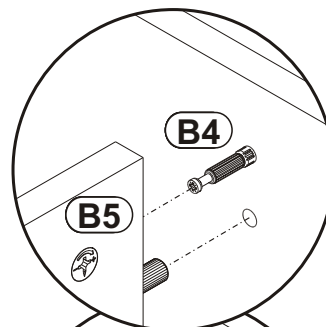
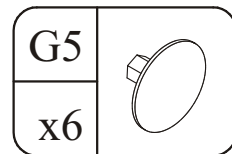
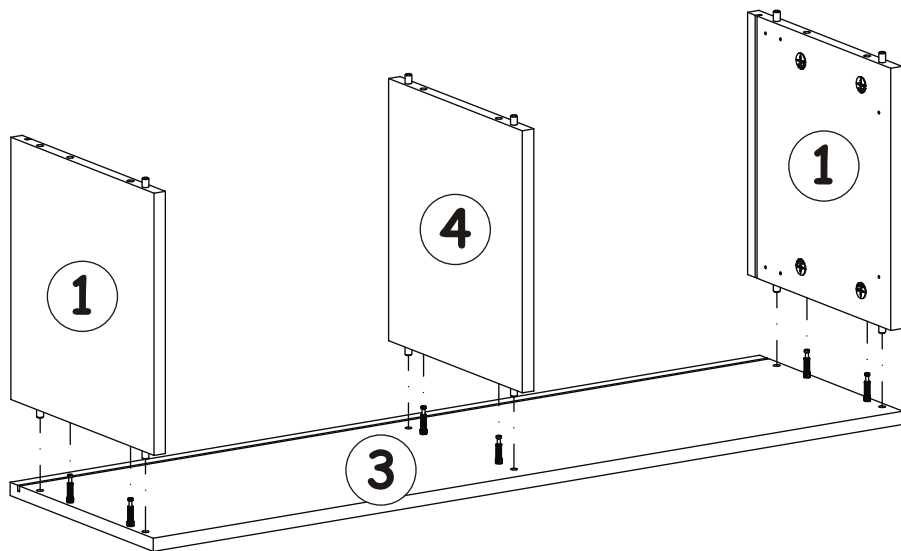
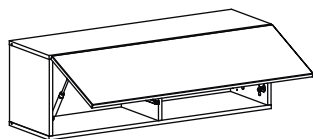


11

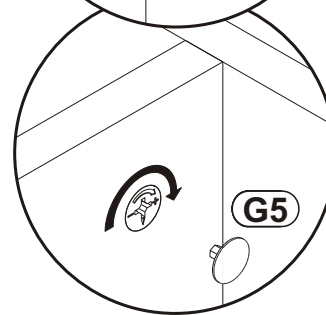
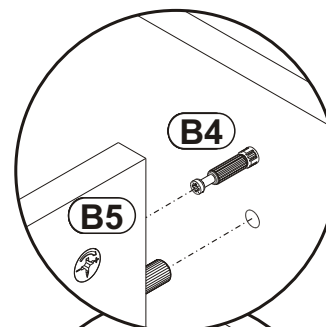
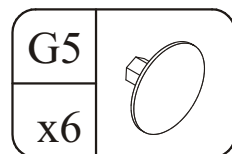
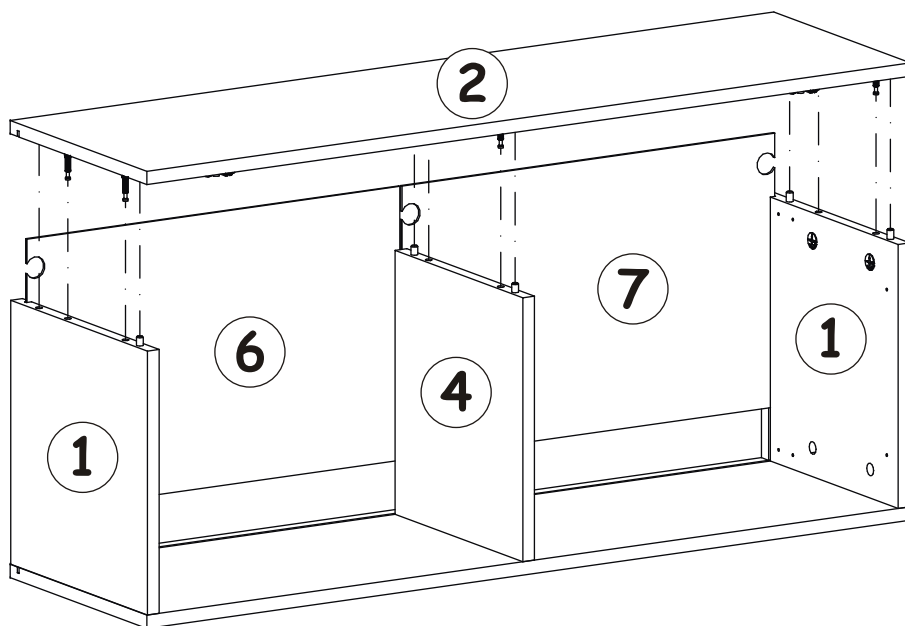
BO1		BP1	
x2		x2	



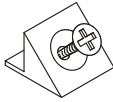
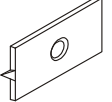

12



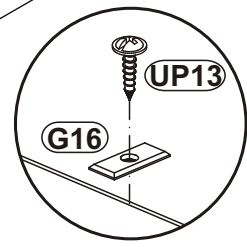
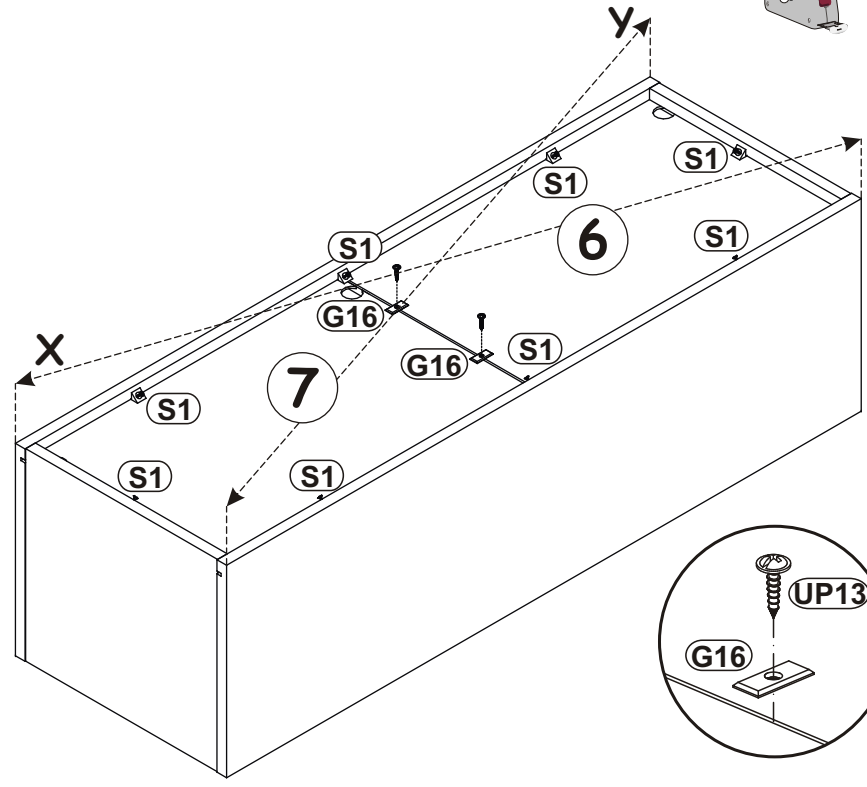
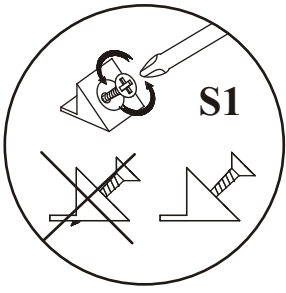
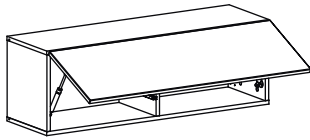
13



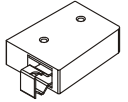

BLOX TYP 22

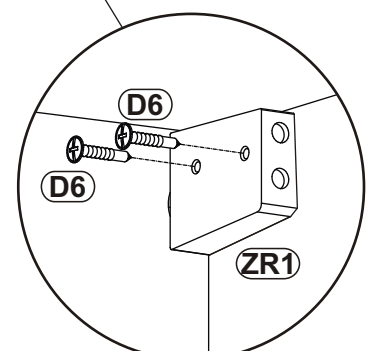
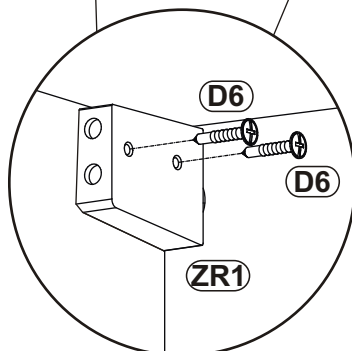
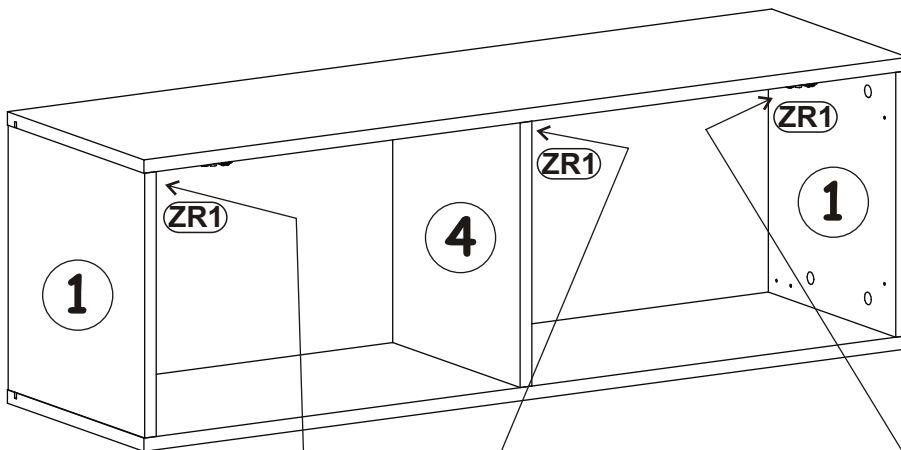
S1		G16		UP13	
x8		x2		x2	UPØ3x16

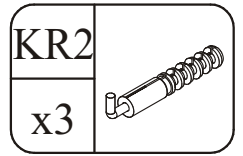
14



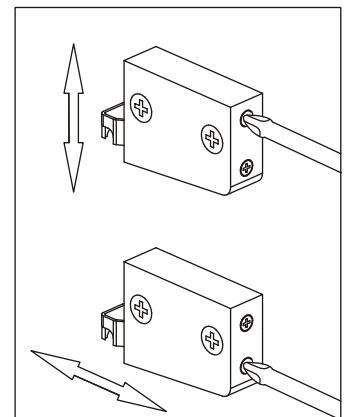
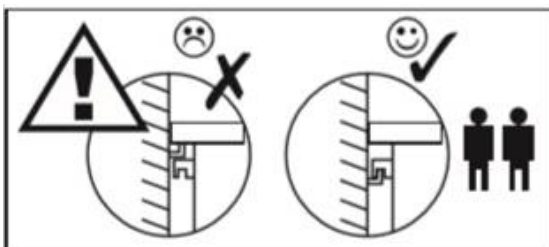
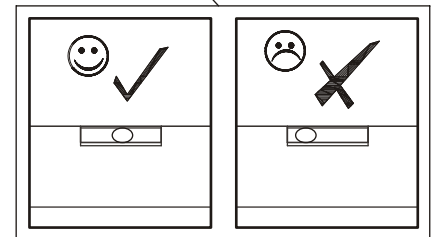
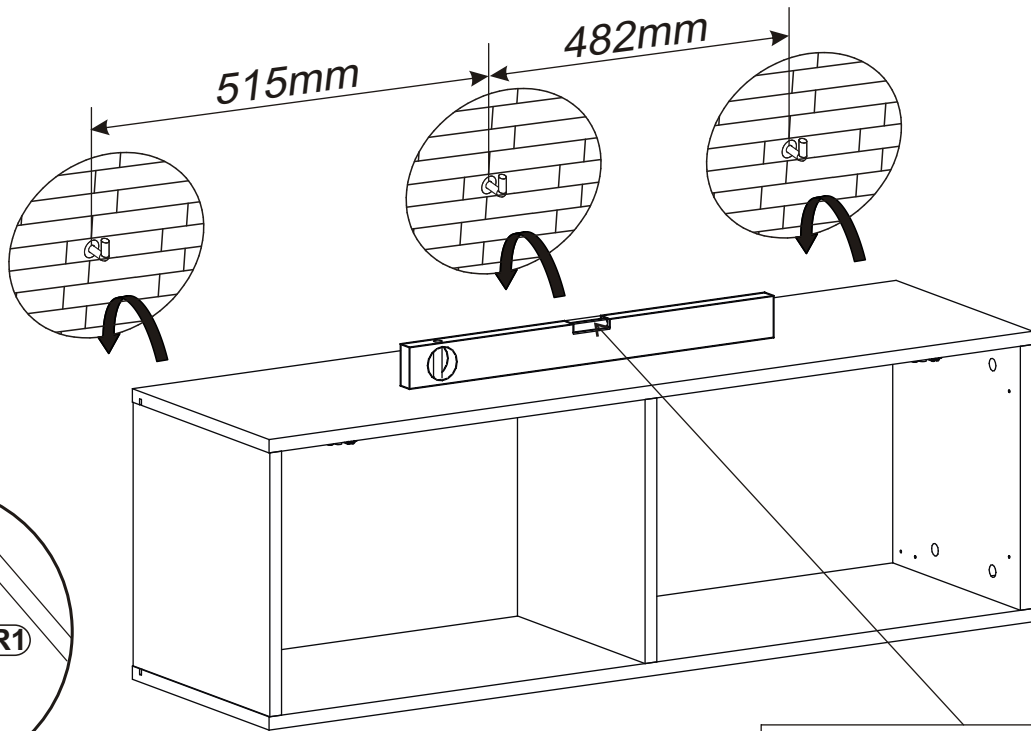
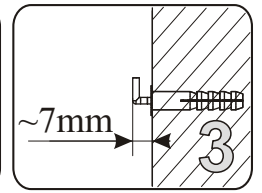
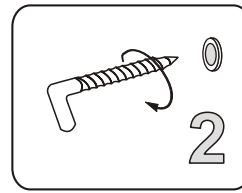
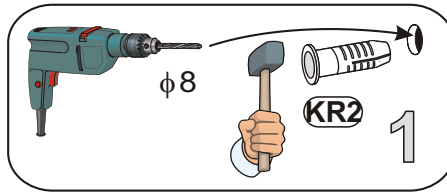
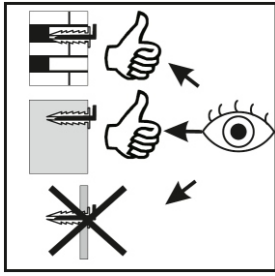
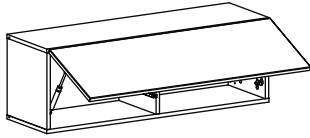
15

ZR1		D6	
x3		x6	USØ3,5x30

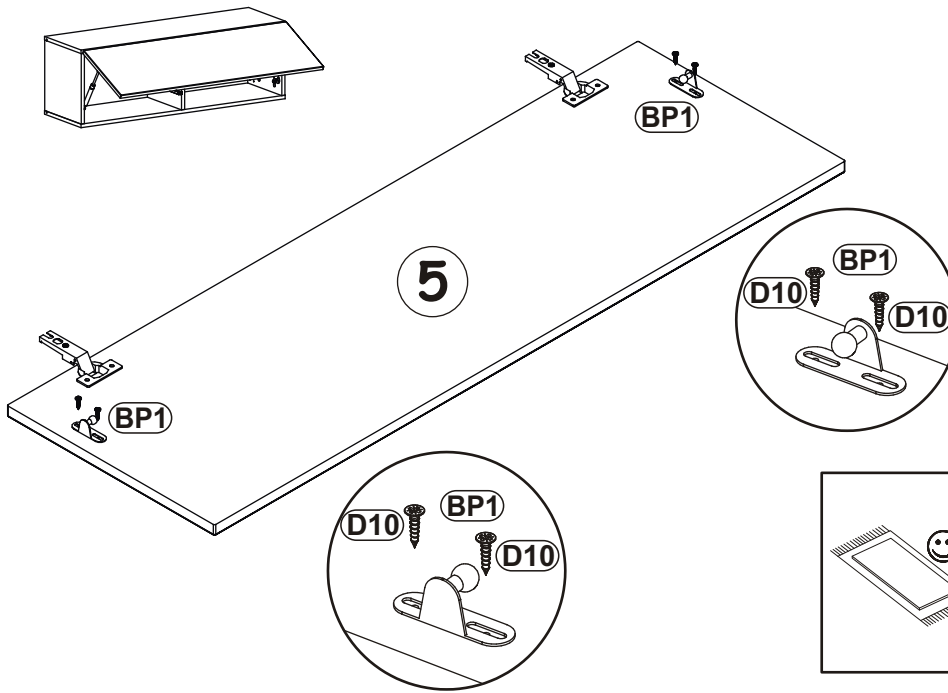




16



17

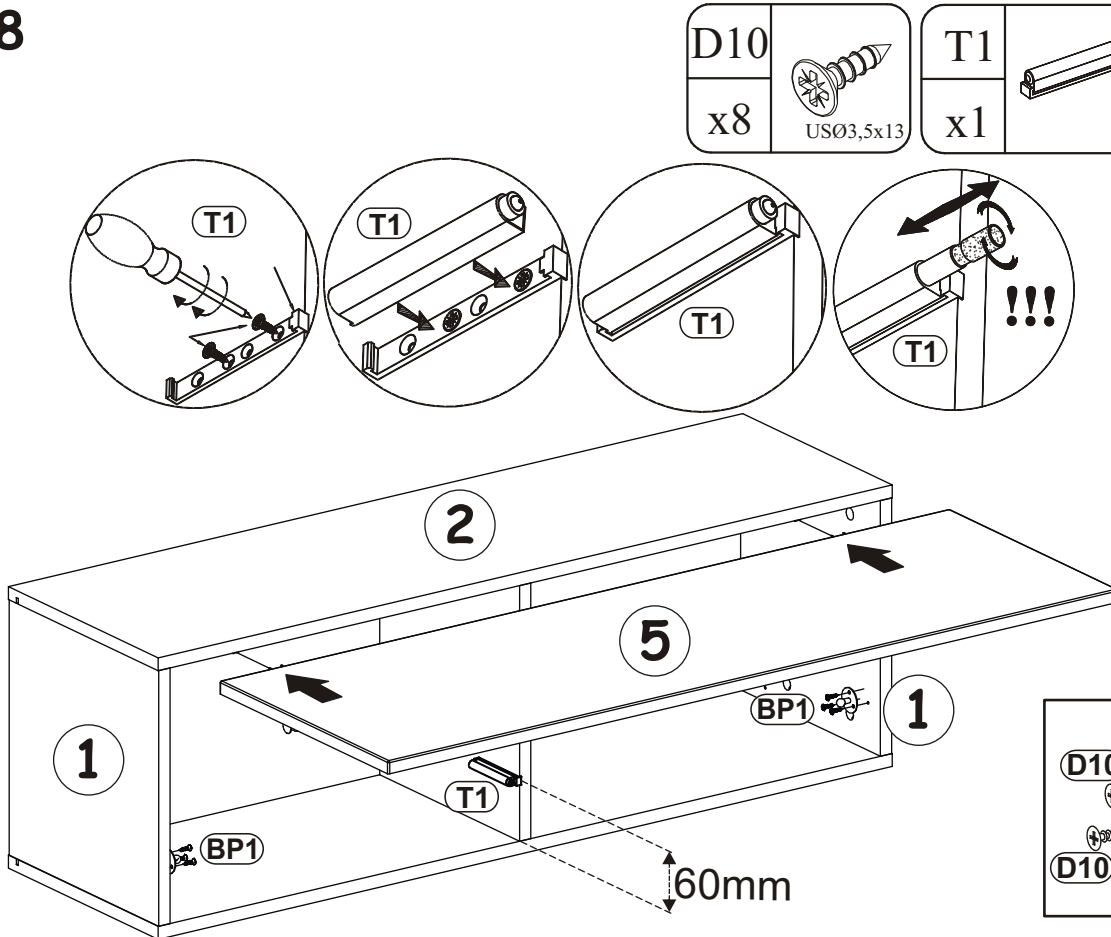


D10	
x4	USØ3,5x13

BP1	
x2	

BQ1	
x2	

18

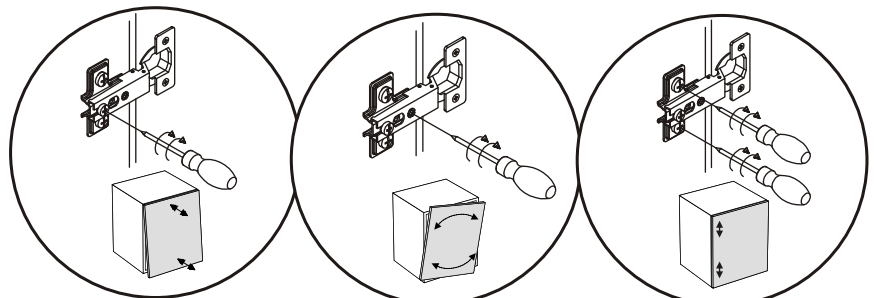


D10	
x8	USØ3,5x13

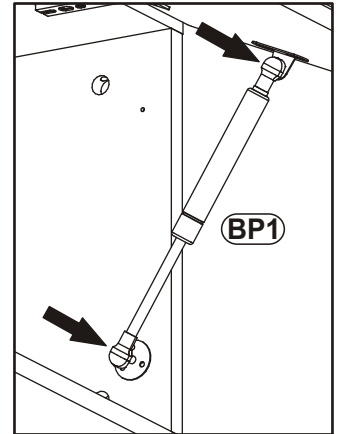
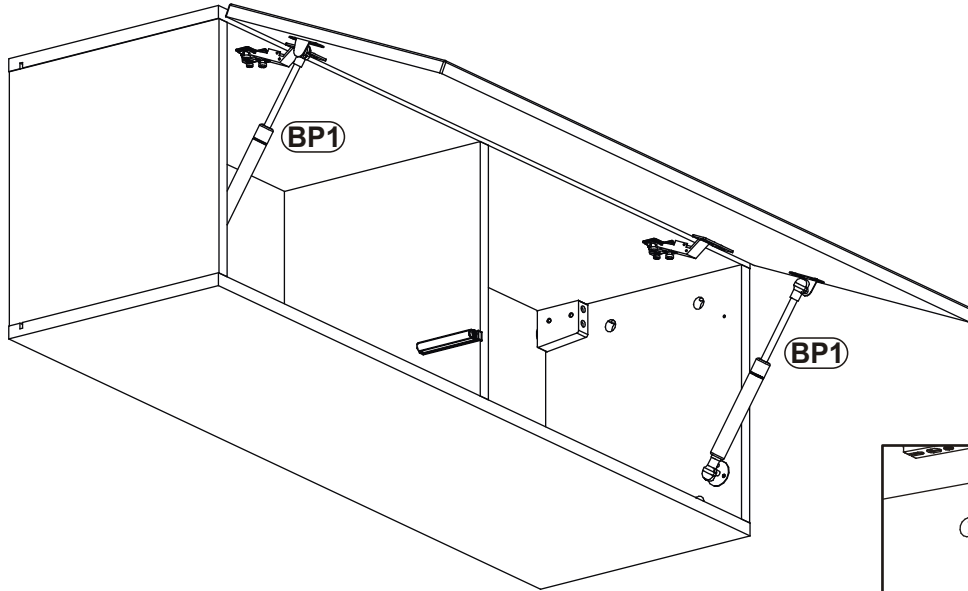
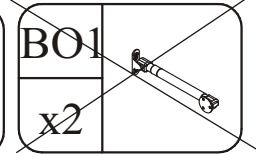
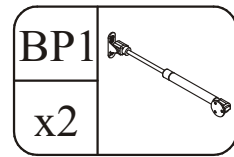
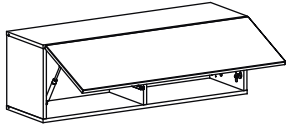
T1	
x1	

BP1	
x2	

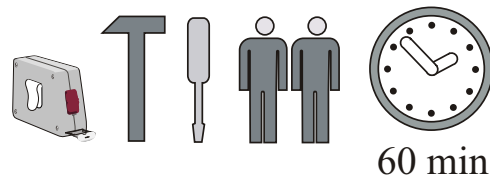
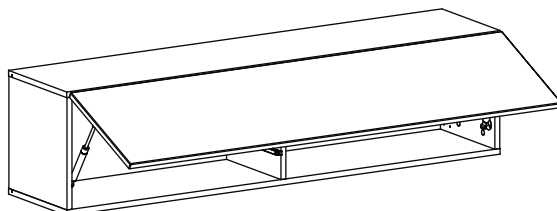
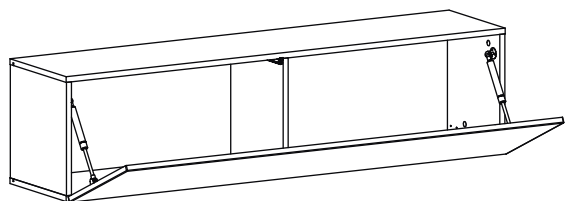
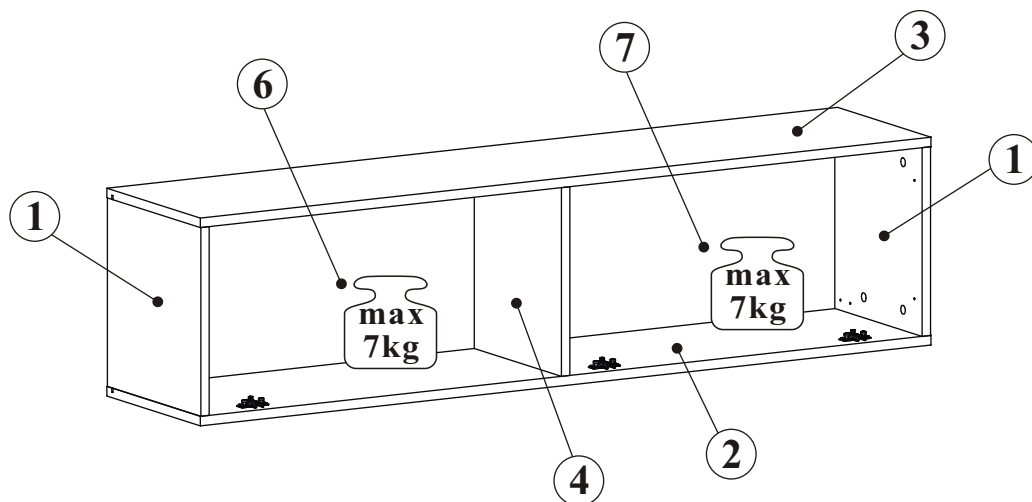
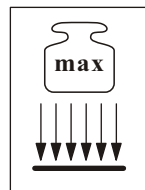
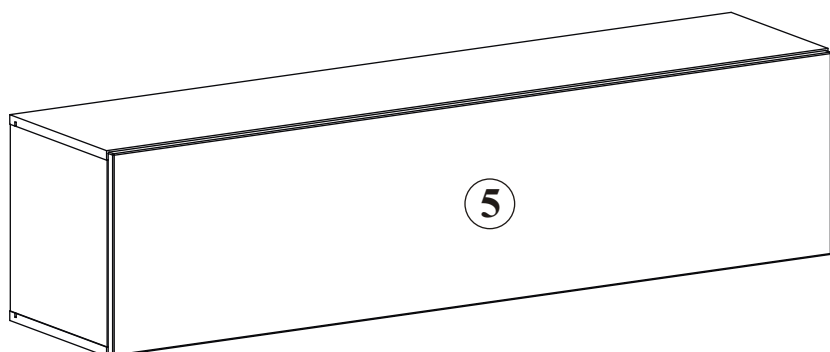
BQ1	
x2	



19

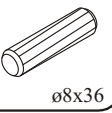
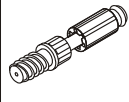


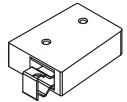

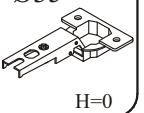
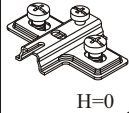

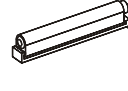

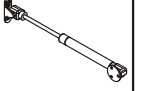
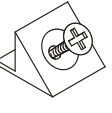
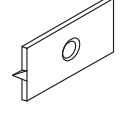

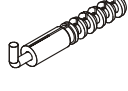



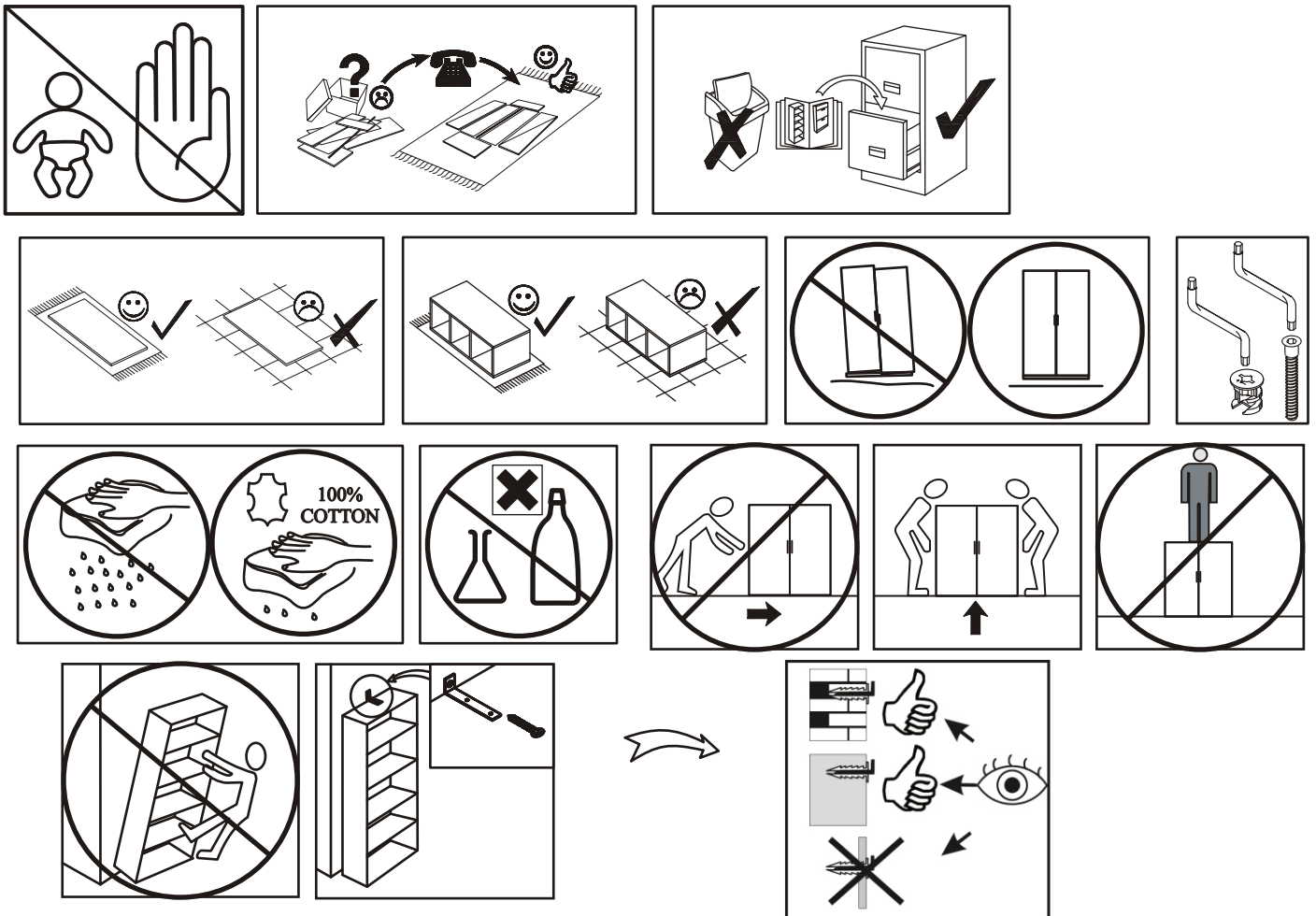
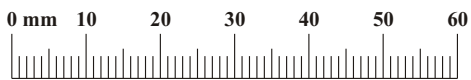
BLOX TYP 23

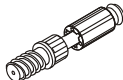


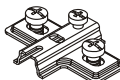
NO	Dim.		Col.-No	Qty
1	317	304	1	2
2	1399	304	1	1
3	1399	304	1	1
4	317	284	1	1
5	1393	343	1	1
6	329	687	1	1
7	329	687	1	1

BLOX TYP 23

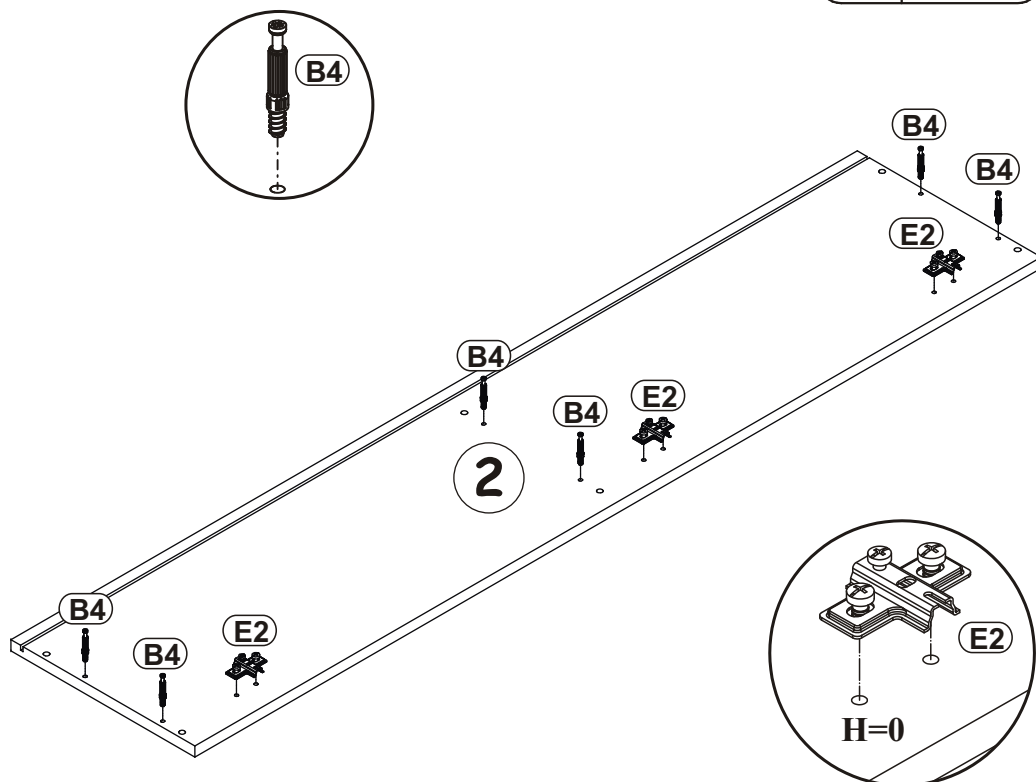
A1 x12  ø8x36	B4 x12 	B5 x12  Ø15x12	G5 x12 	ZR1 x3 	D6 x6  USØ3,5x30
E21 x3 Ø35  H=0	E2 x3  H=0	D10 x28  USØ3,5x13	T1 x1 	BO1 x2 	BP1 x2 
S1 x10 	G16 x2 	UP13 x2  UPØ3x16	KR2 x3 	G2 x1 	



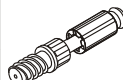
B4	
x6	

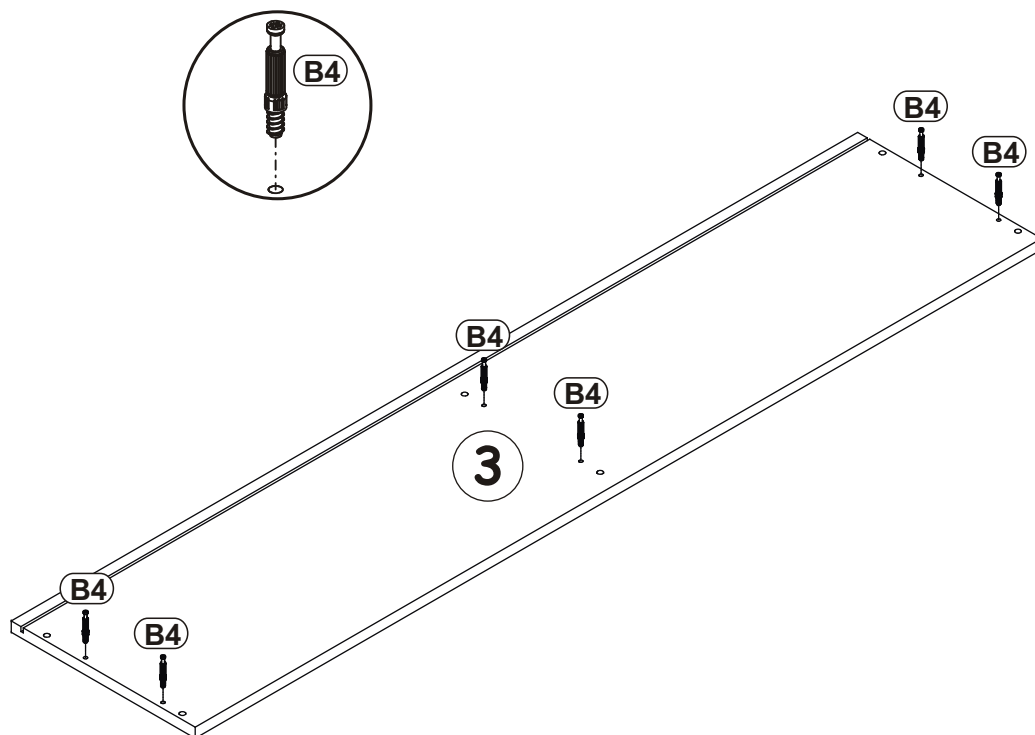
E2	
x3	H=0

1

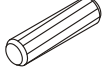



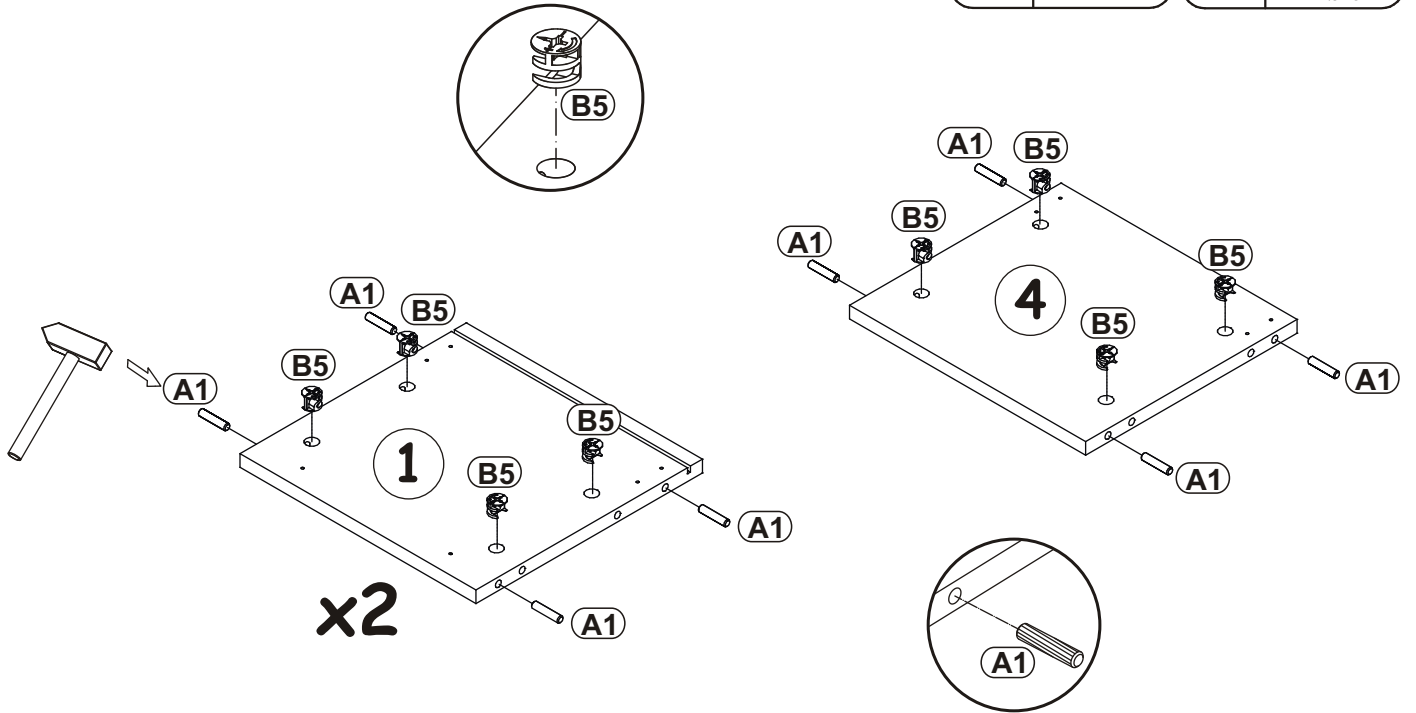
2

B4	
x6	

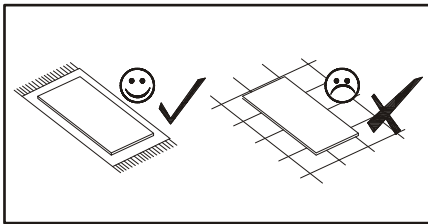


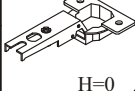
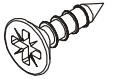
3

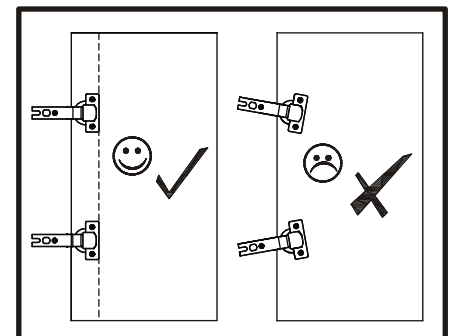
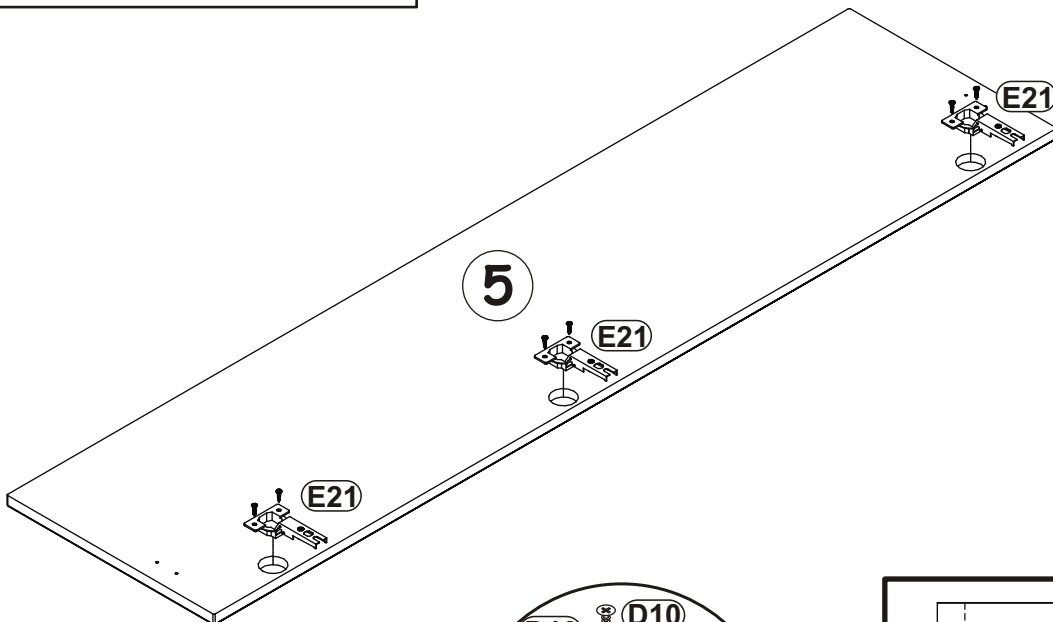
A1		B5	
x12	ø8x36	x12	Ø15x12



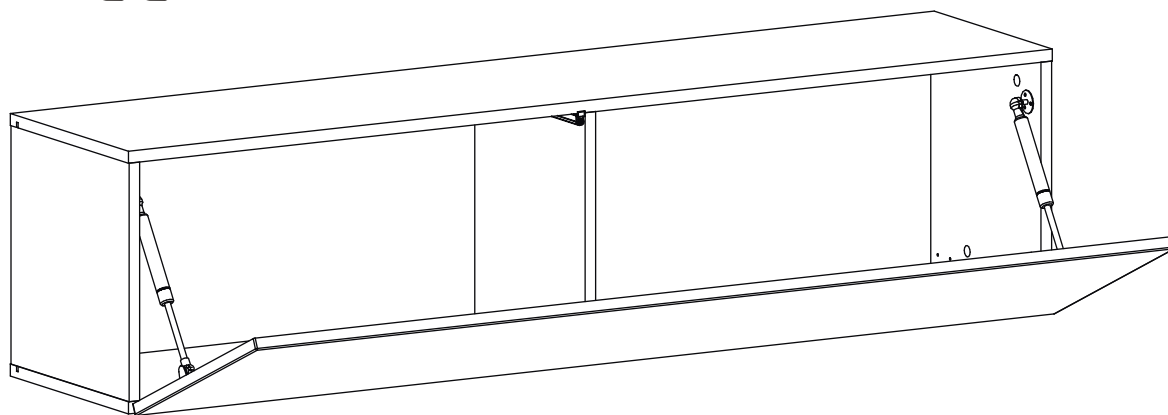
4



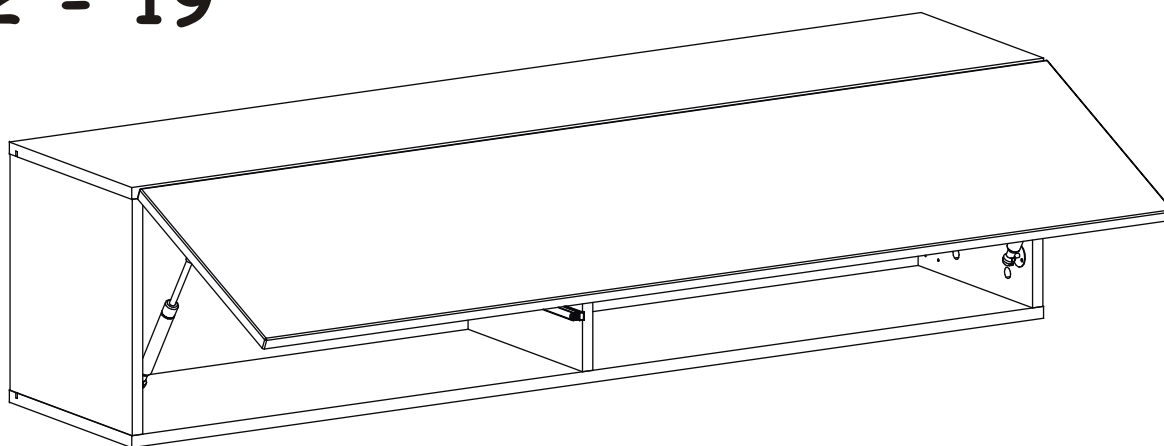
E21		D10	
x3	Ø35 H=0	x6	USØ3,5x13

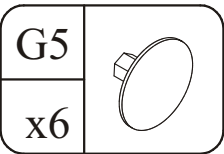


5 - 11

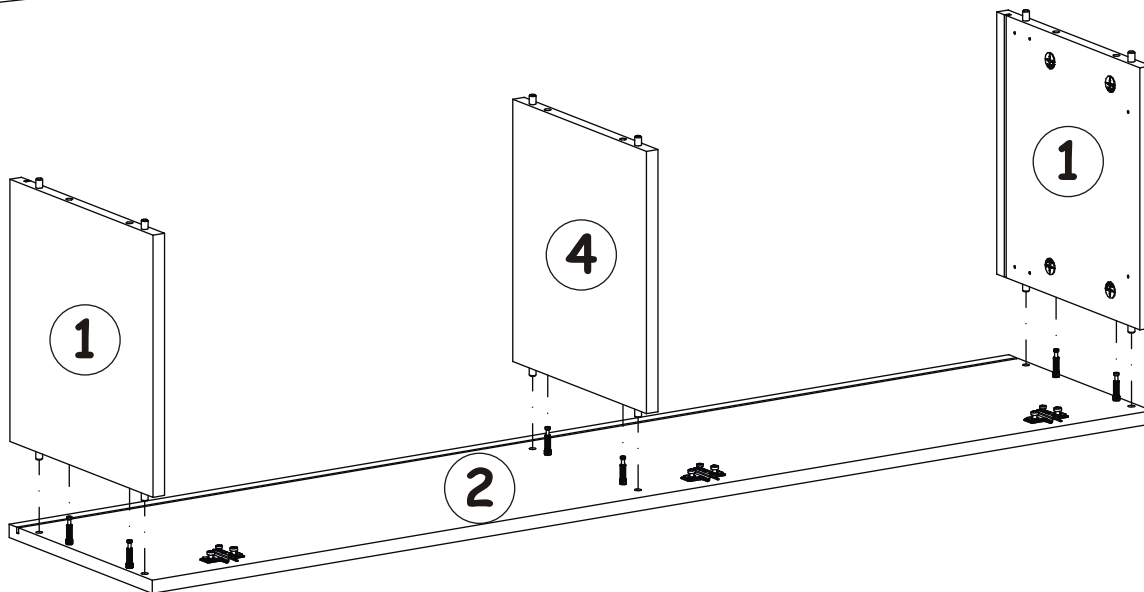
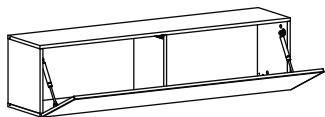


12 - 19

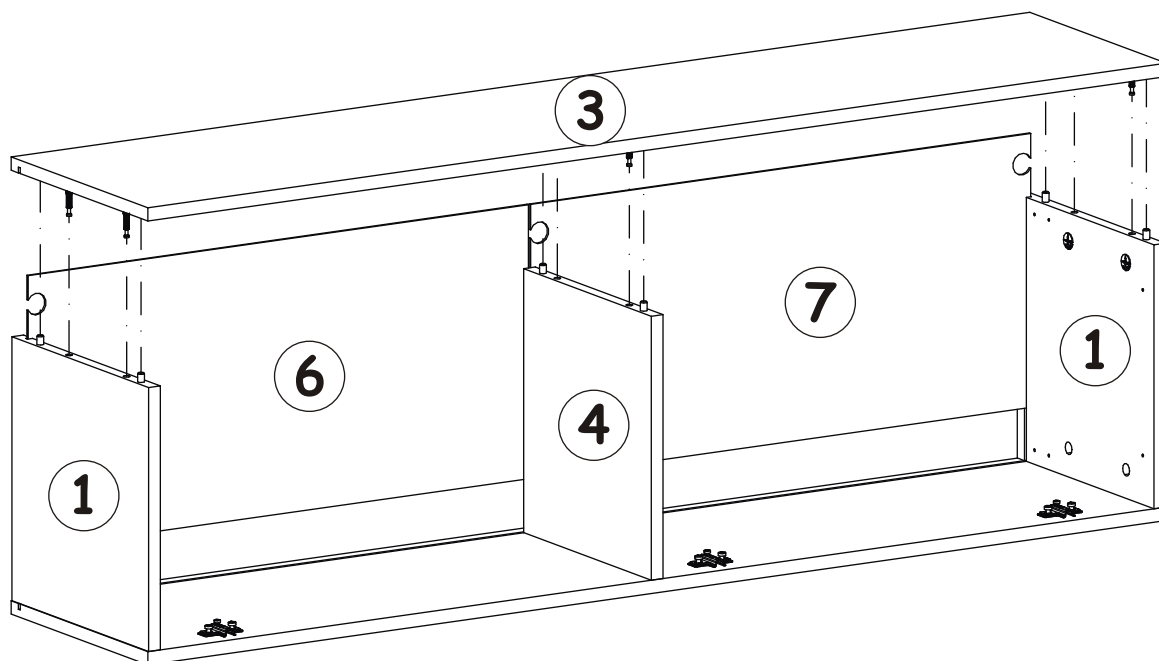
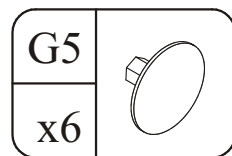
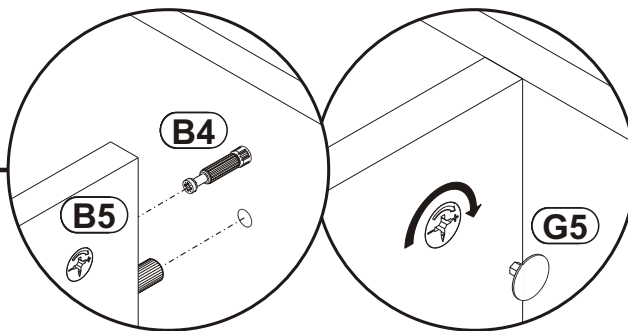




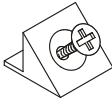
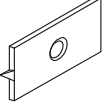
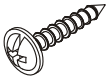
5



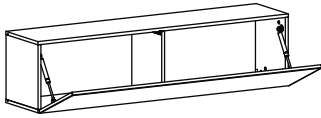
6



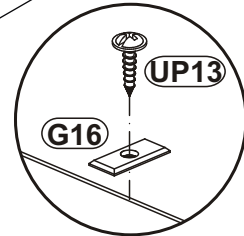
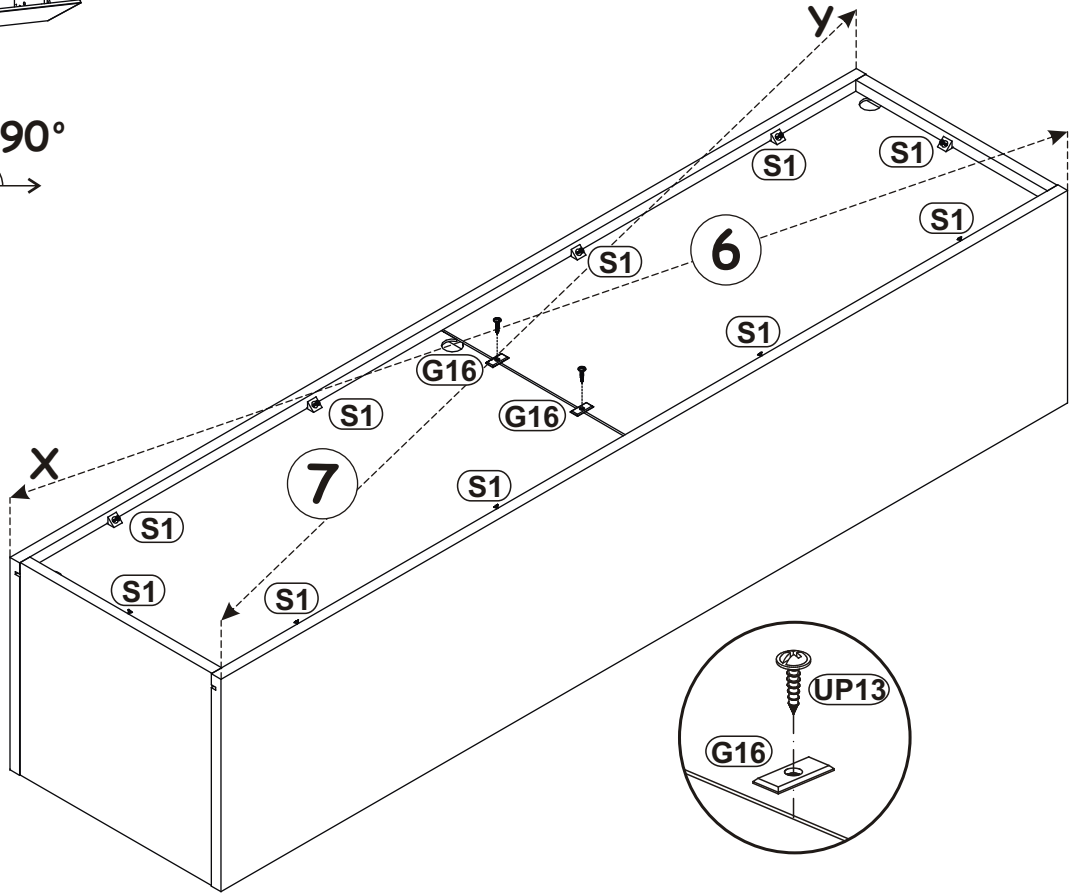
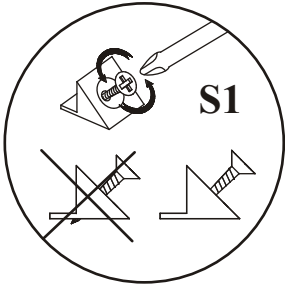
BLOX TYP 23

S1		G16		UP13	
x10		x2		x2	UPØ3x16

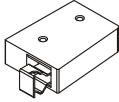

7

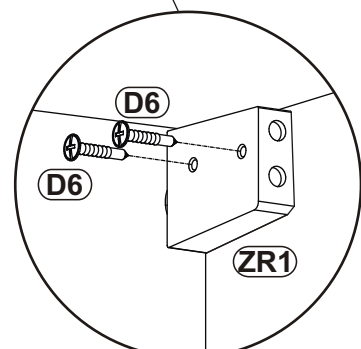
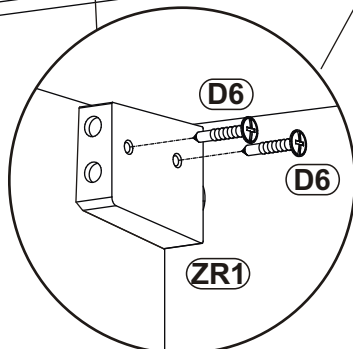
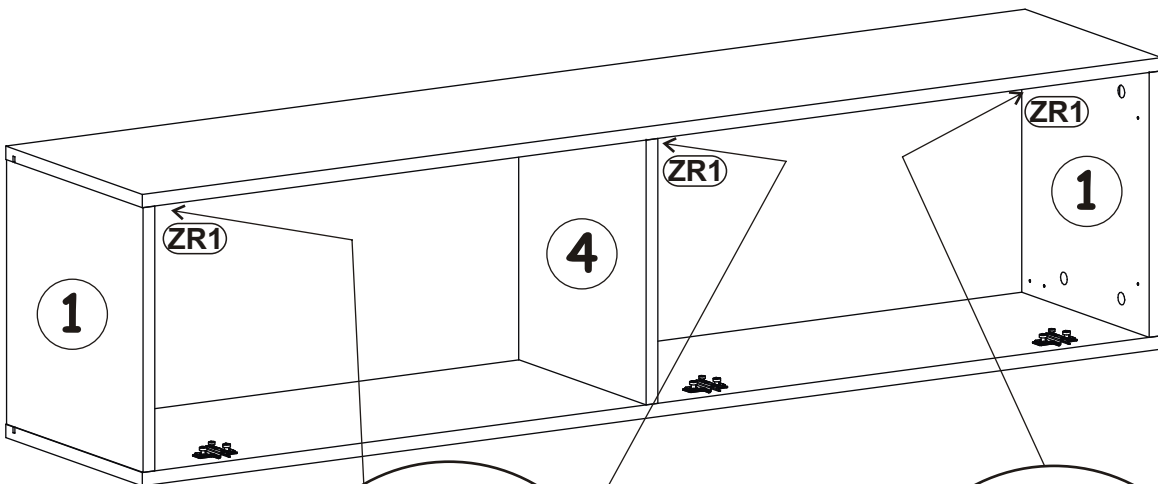


X=Y 90°

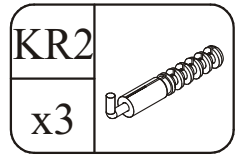


8

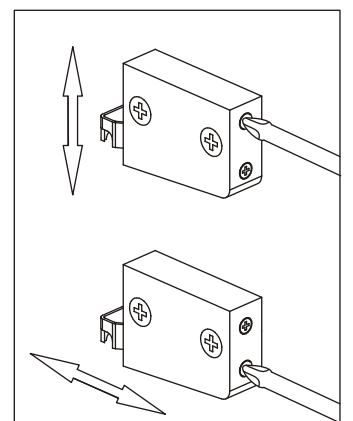
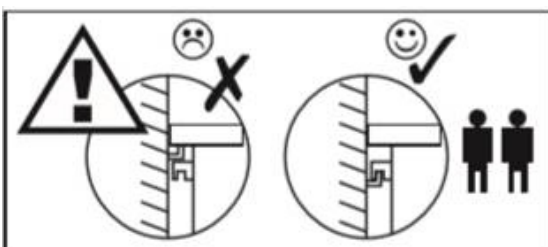
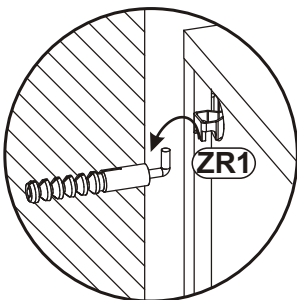
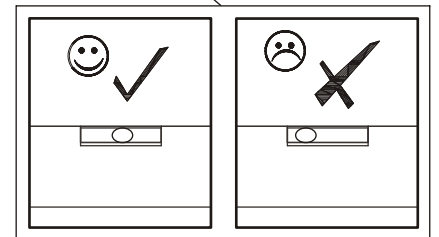
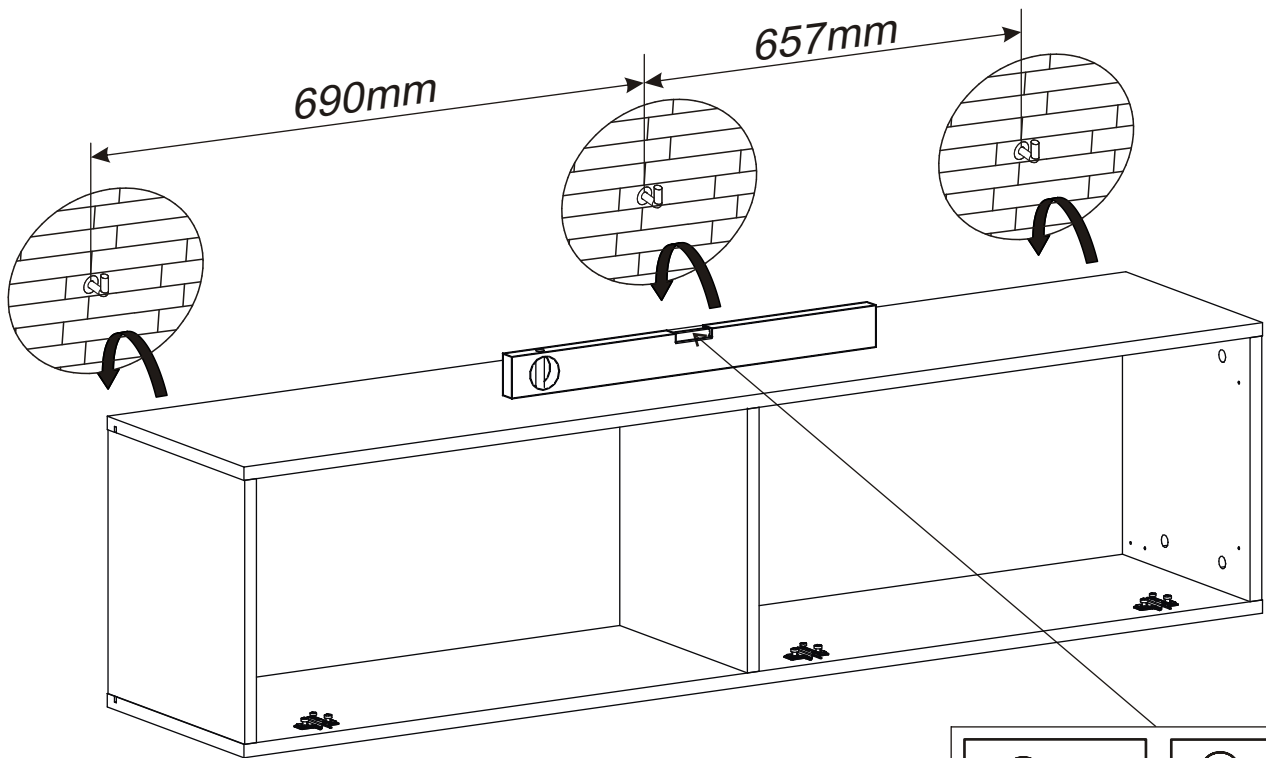
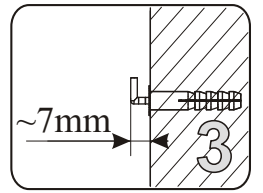
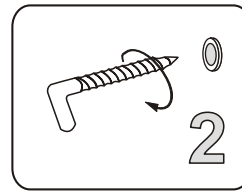
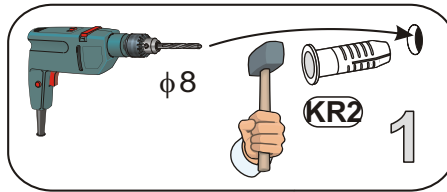
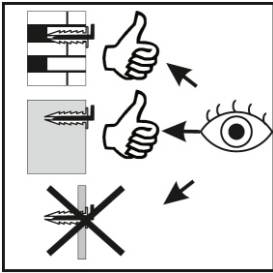
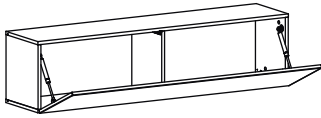
ZR1		D6	
x3		x6	USØ3,5x30



BLOX TYP 23

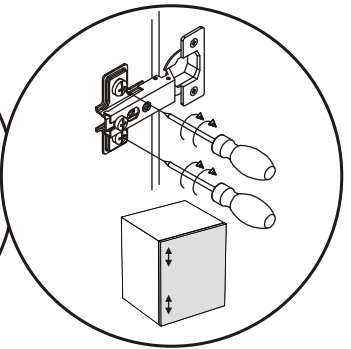
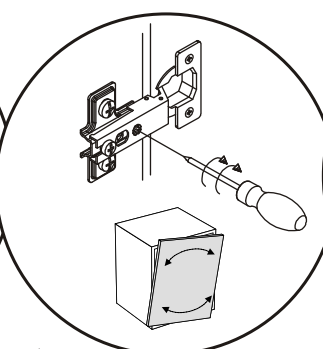
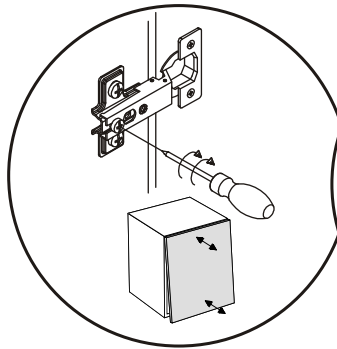
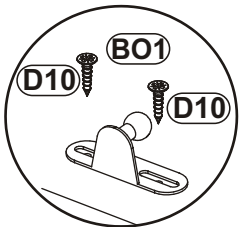
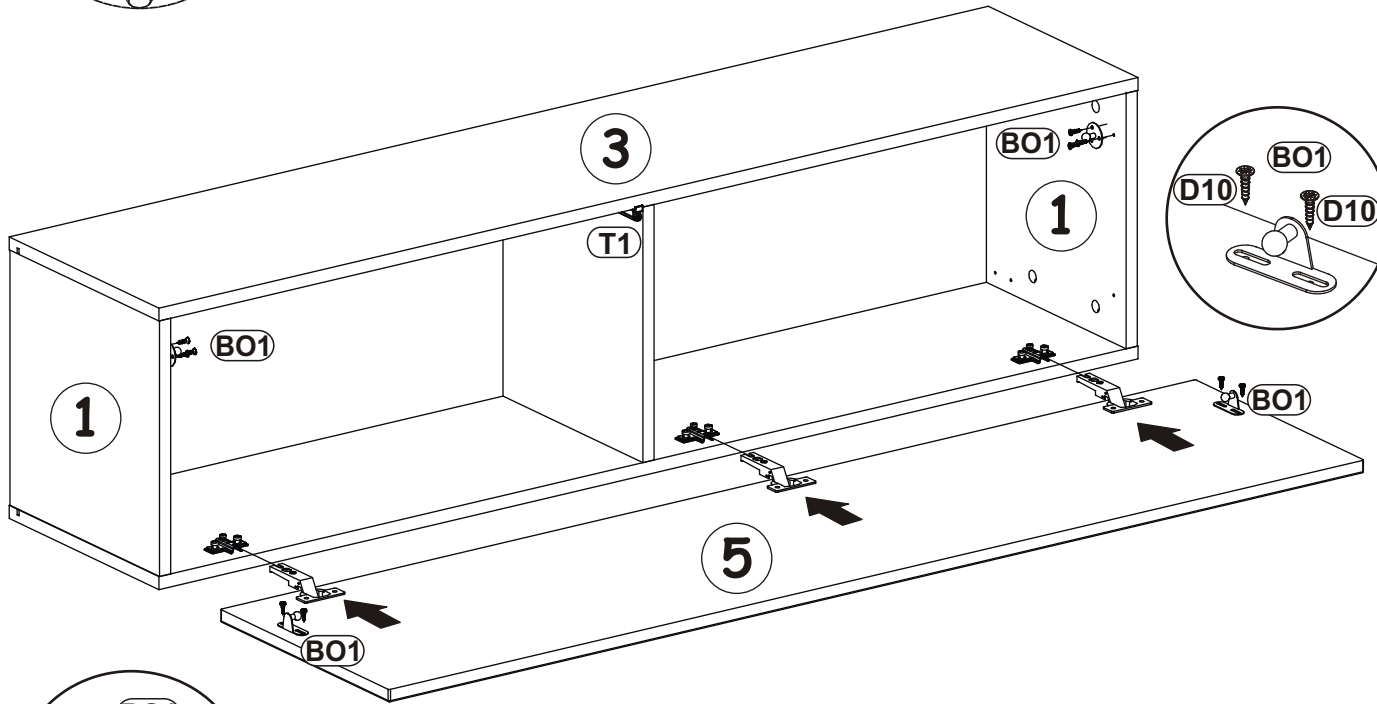
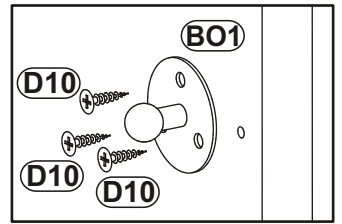
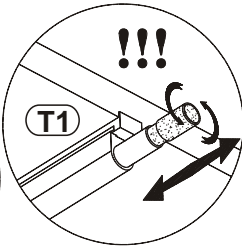
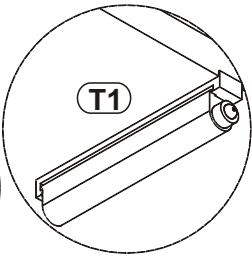
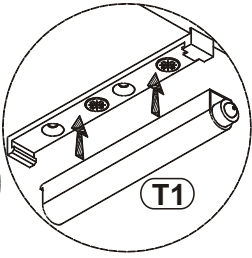
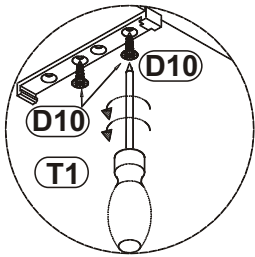
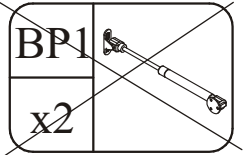
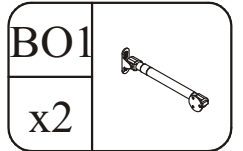
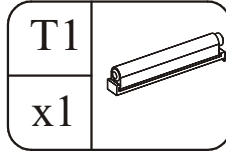
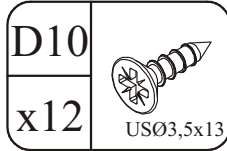
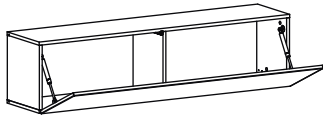


9

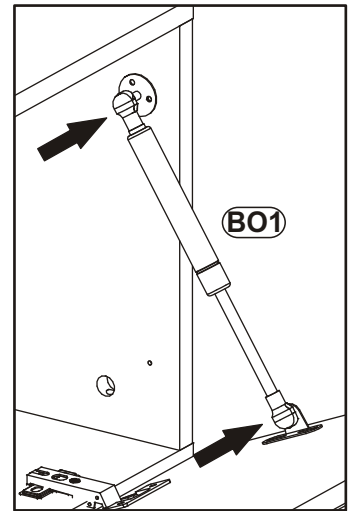
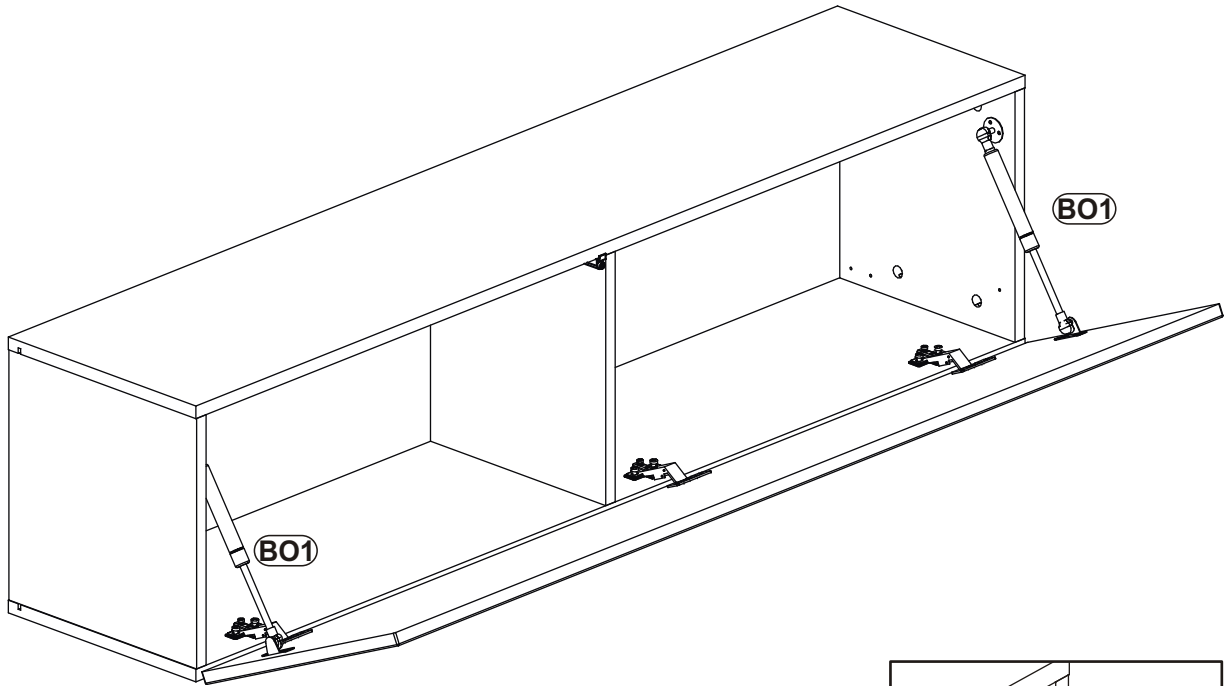
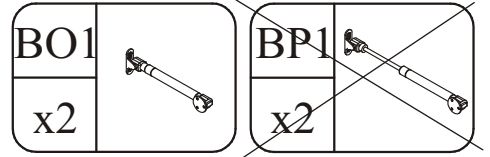
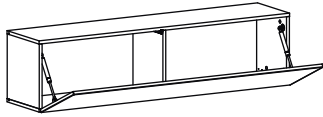


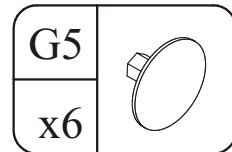
BLOX TYP 23

10

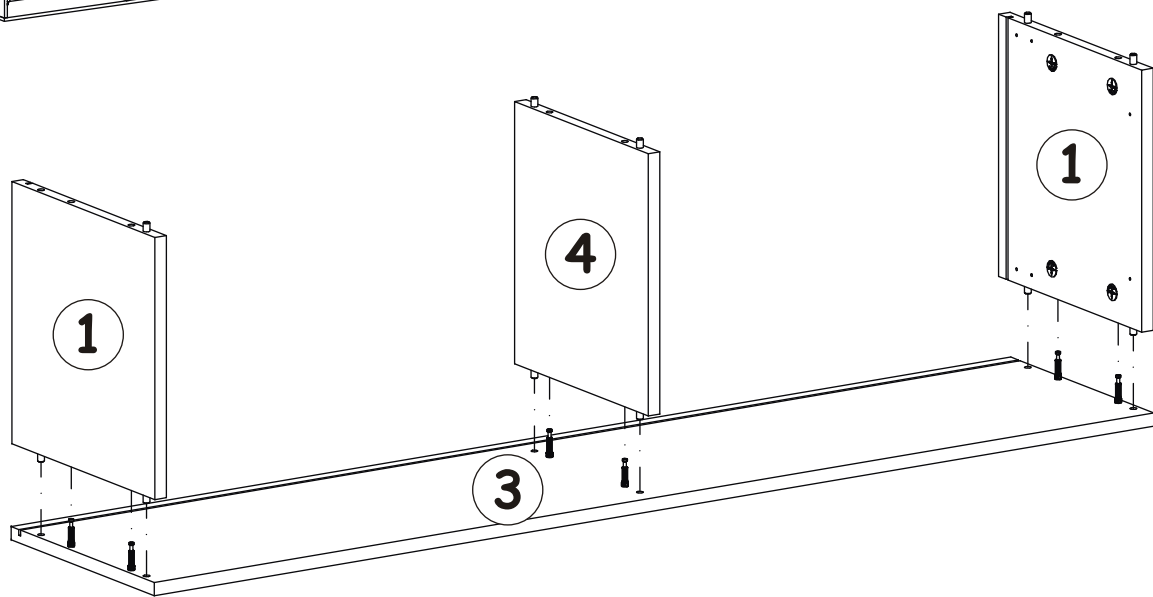
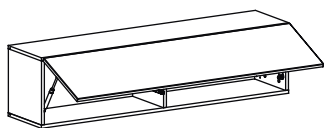


11

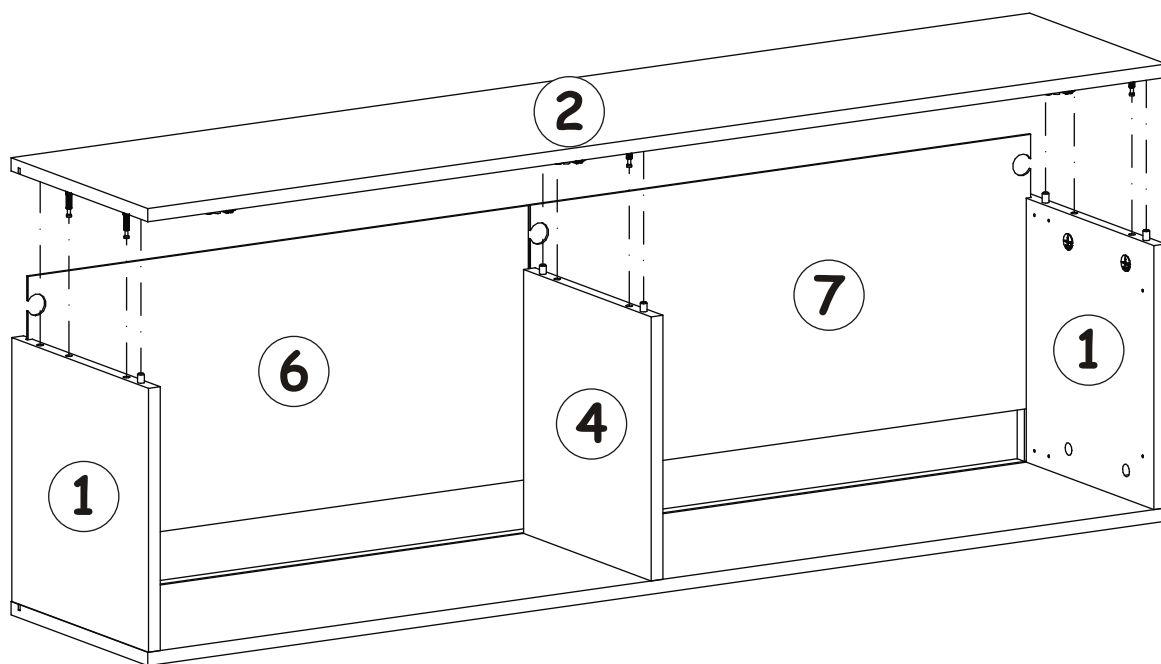
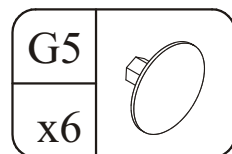
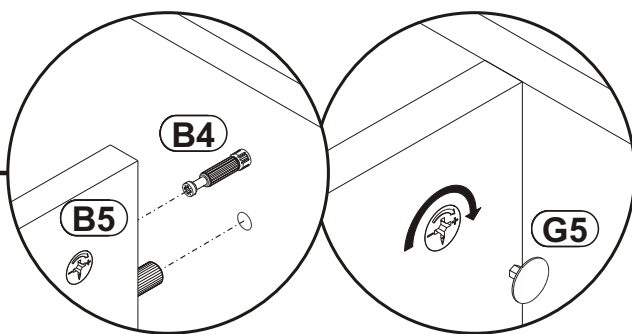




12

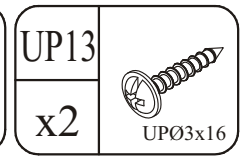
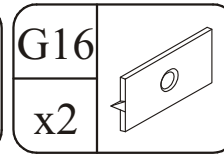
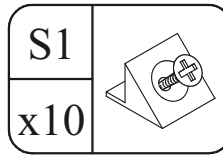
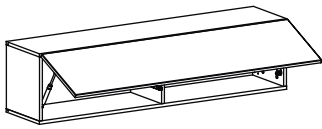


13

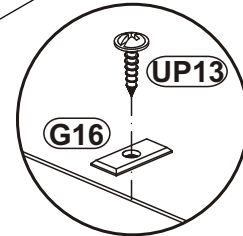
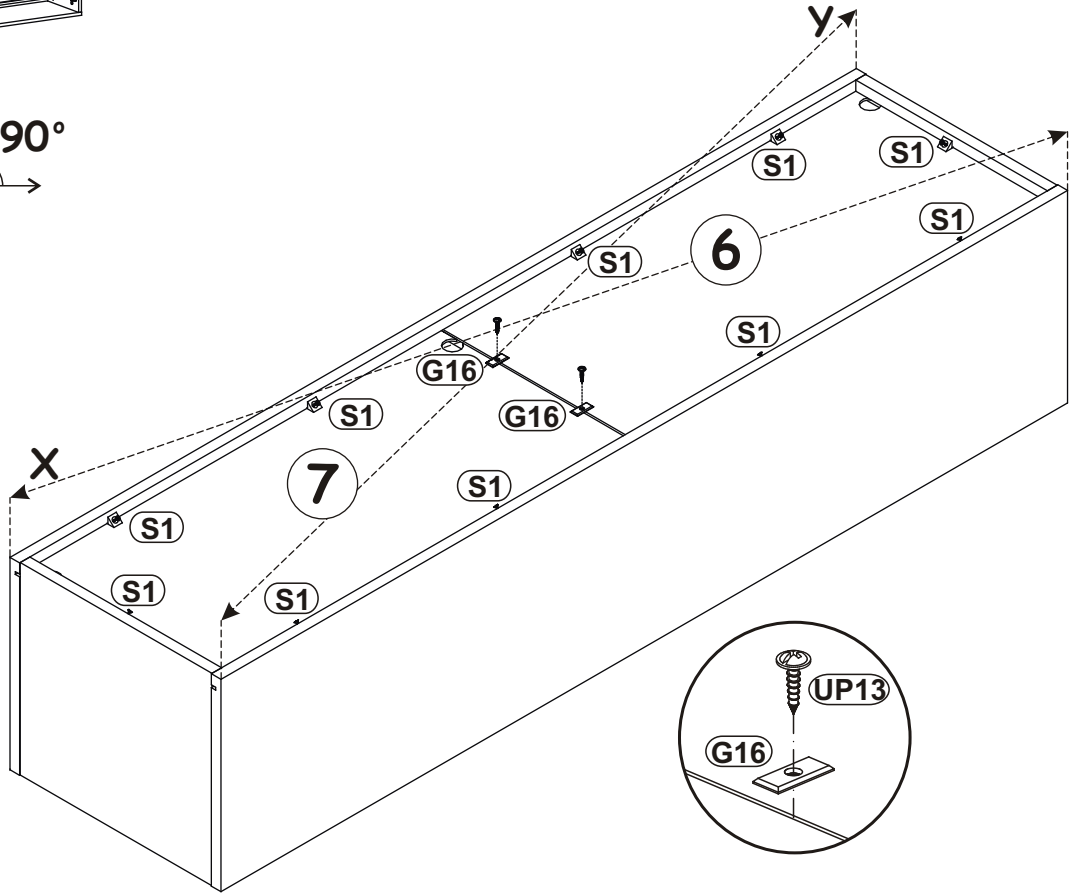
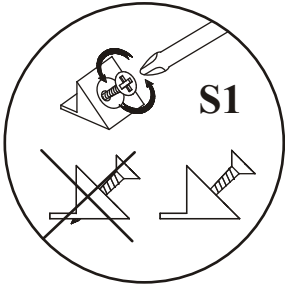


BLOX TYP 23

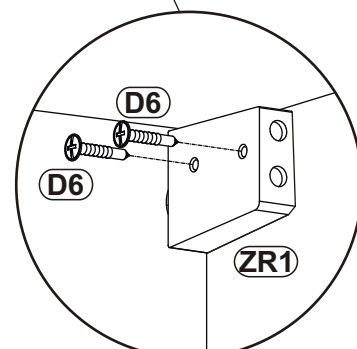
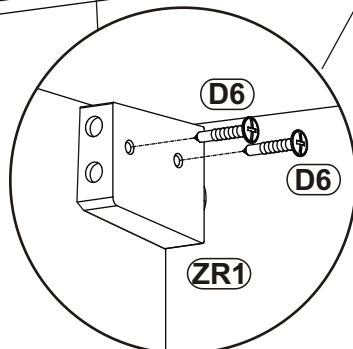
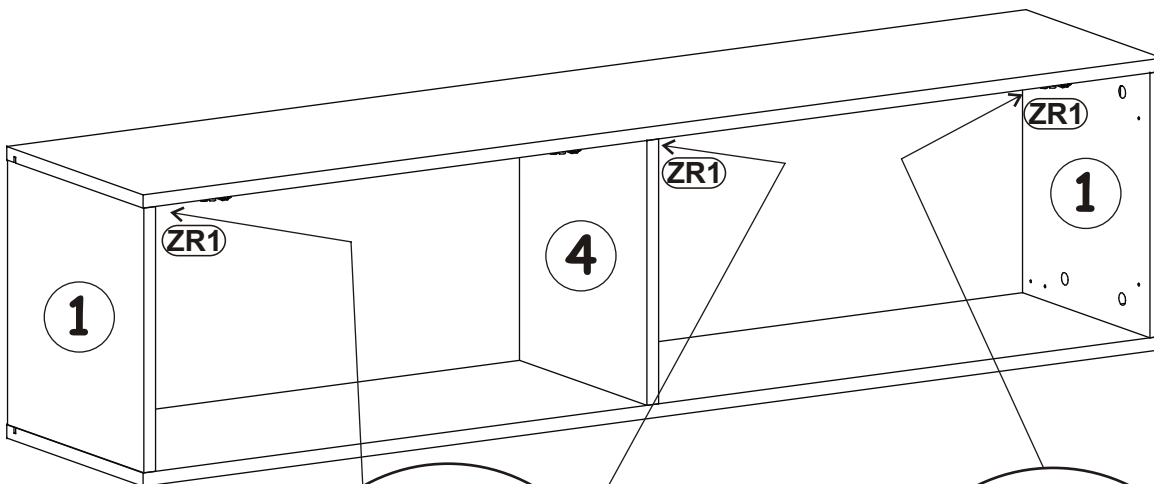
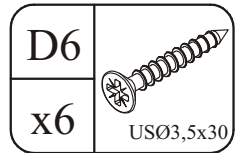
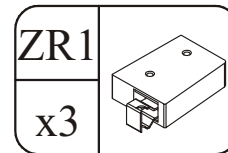
14

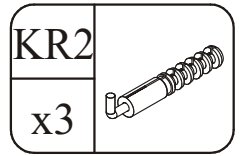


X=Y 90°

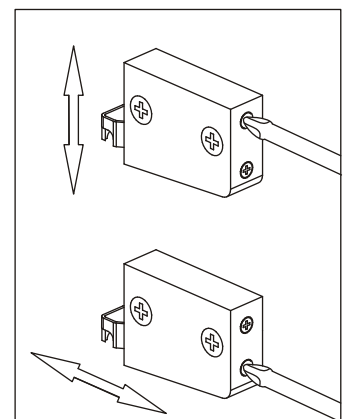
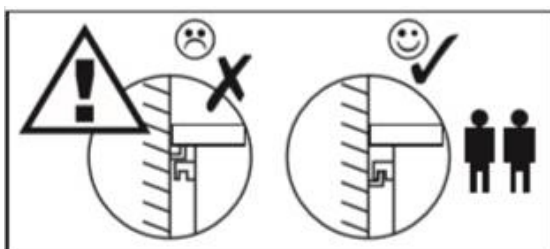
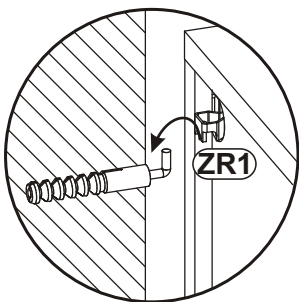
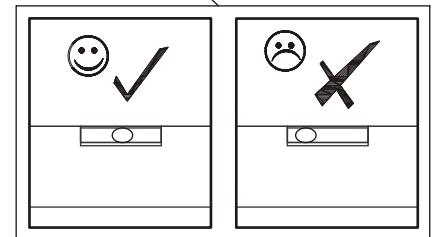
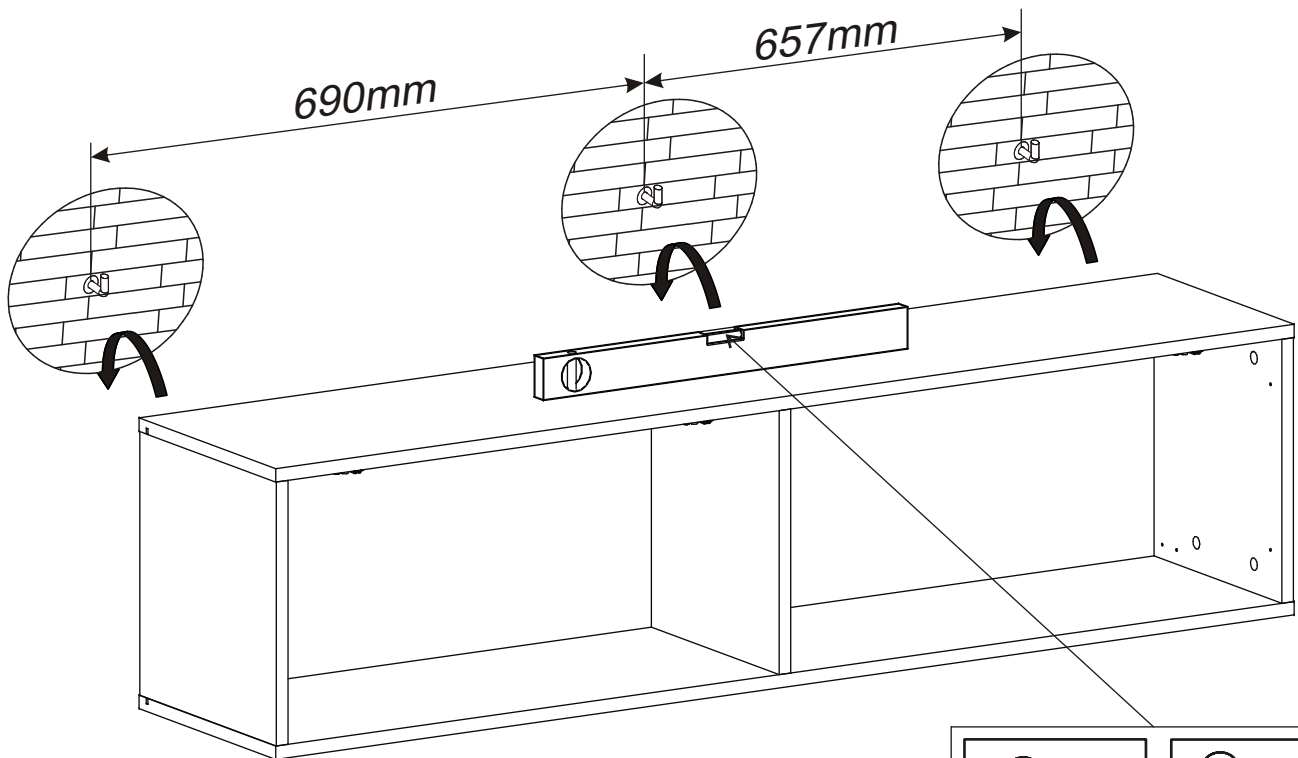
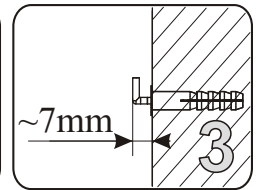
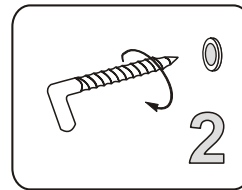
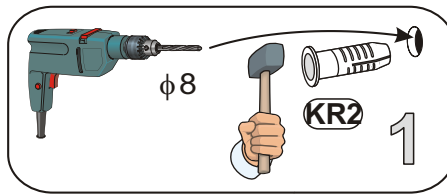
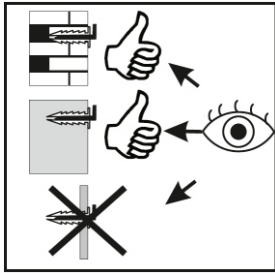
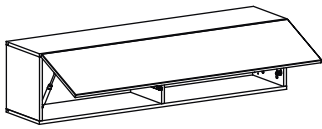


15



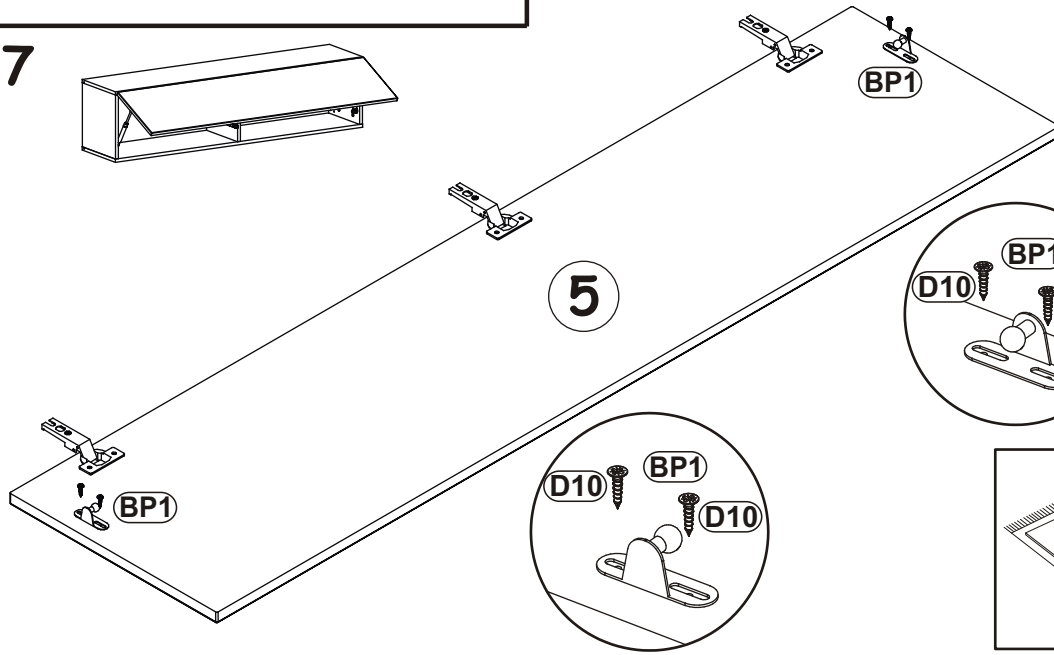


16



BLOX TYP 23

17

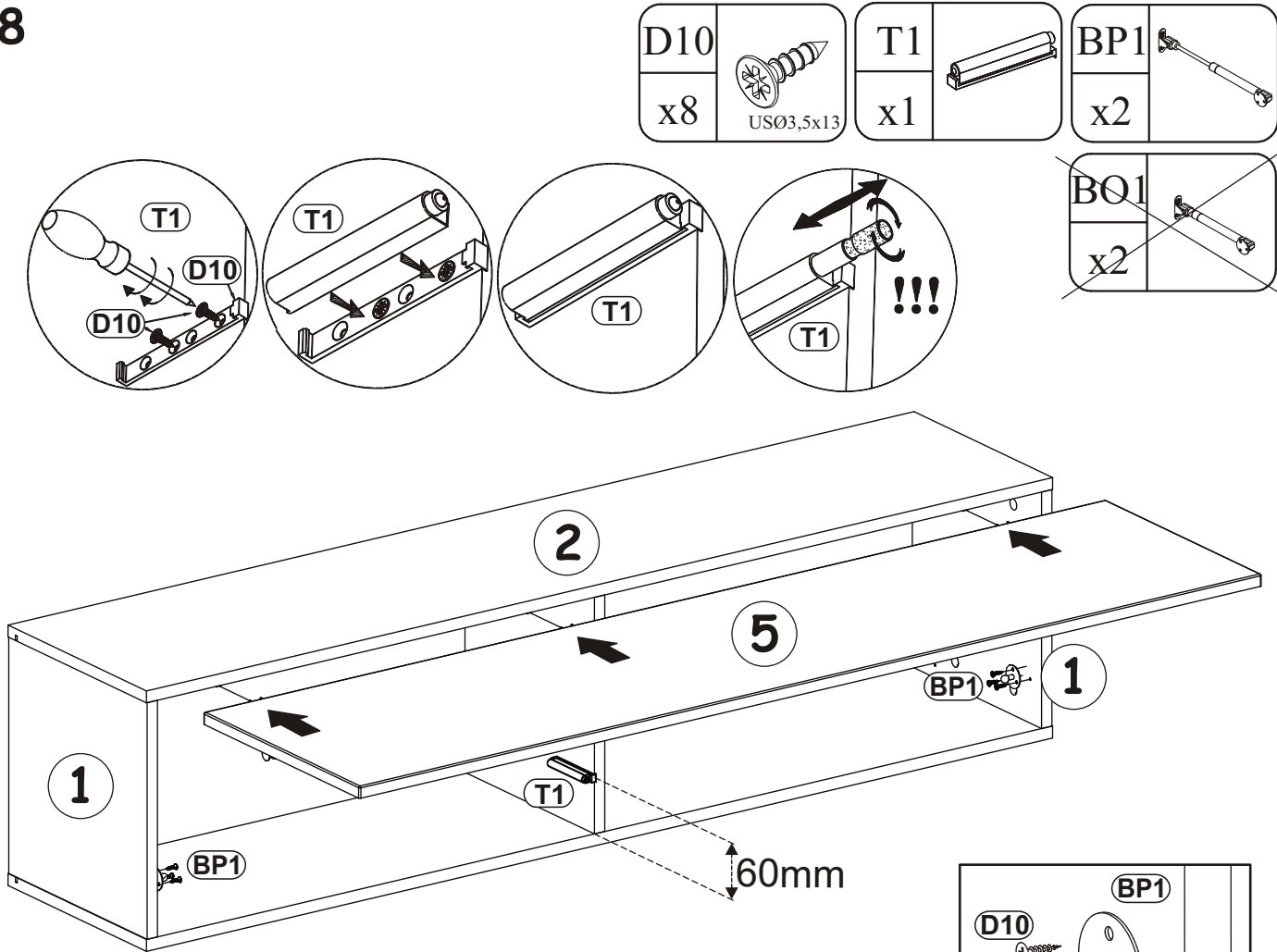


D10	
x4	USØ3,5x13

BP1	
x2	

BQ1	
x2	

18

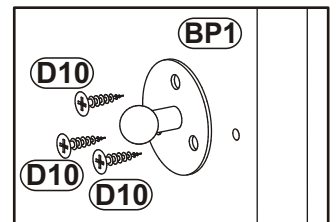
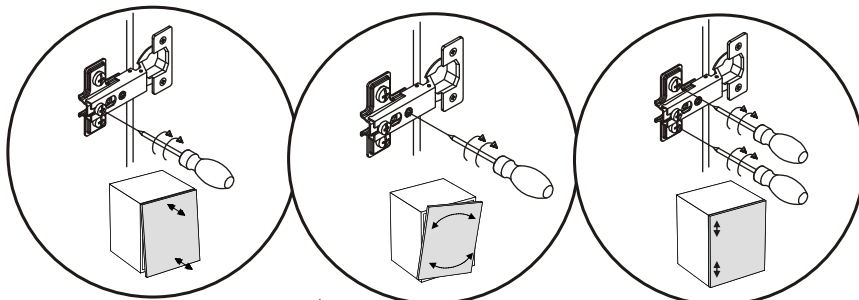


D10	
x8	USØ3,5x13

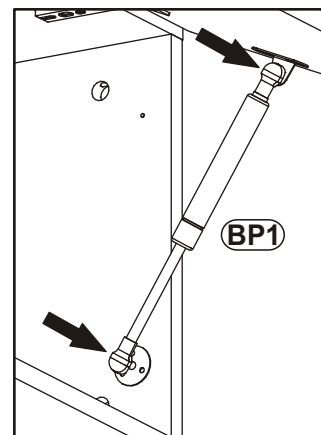
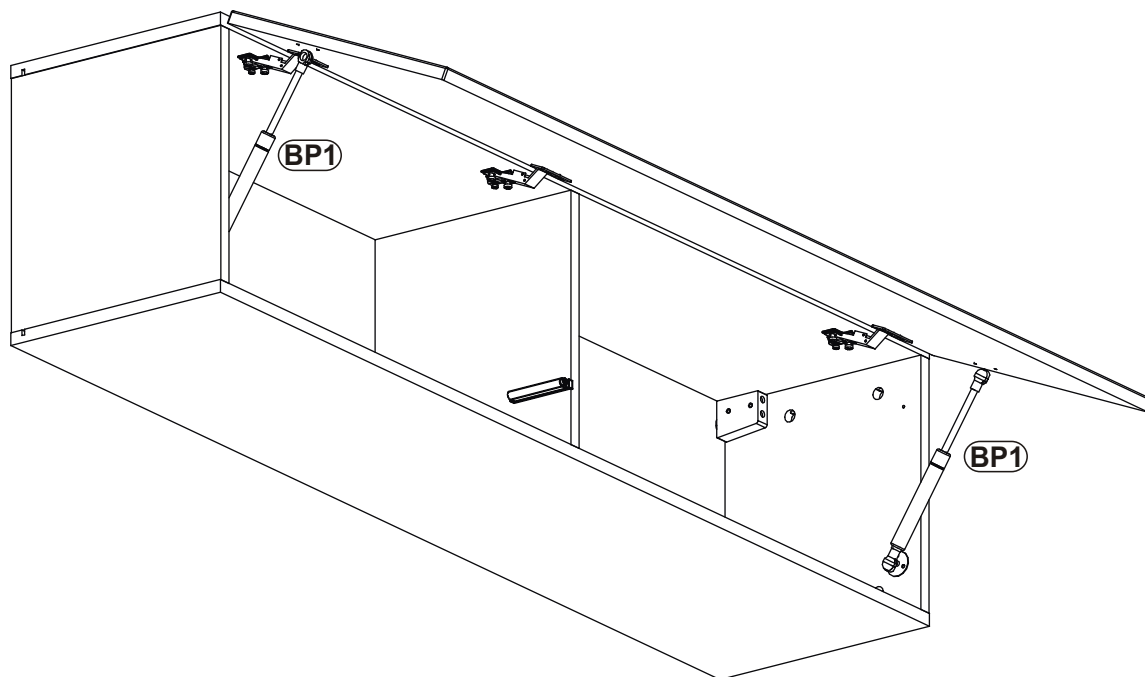
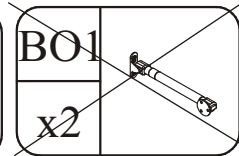
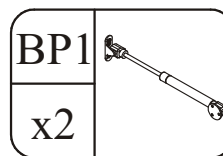
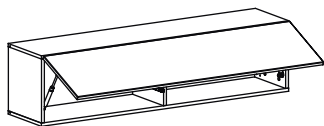
T1	
x1	

BP1	
x2	

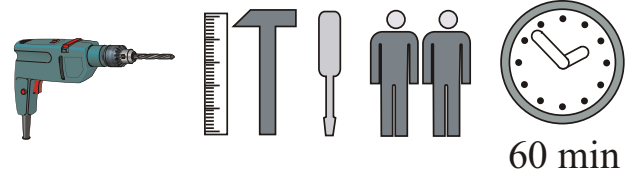
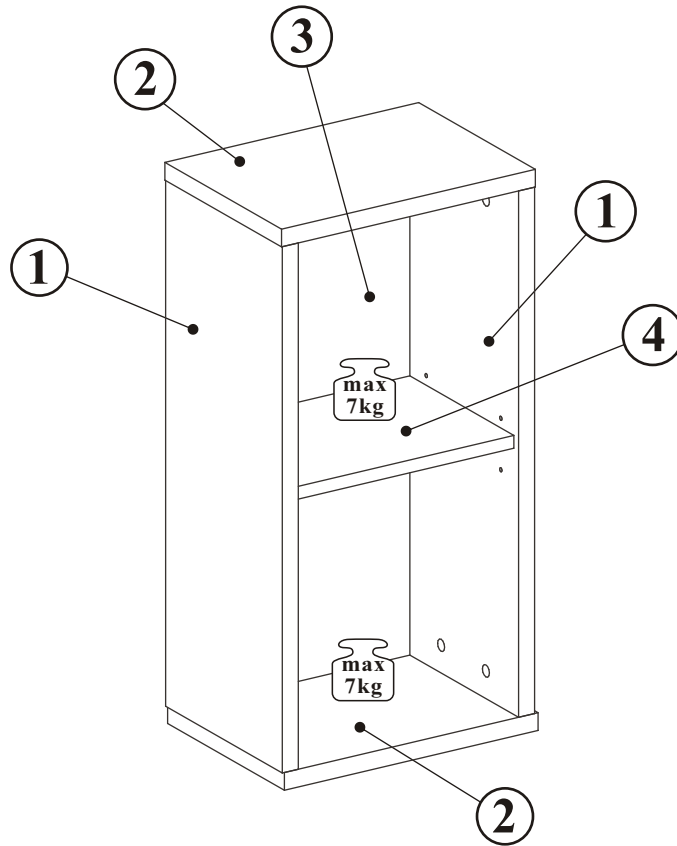
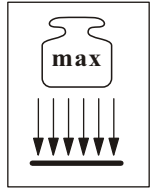
BQ1	
x2	



19



BLOX TYP - 15

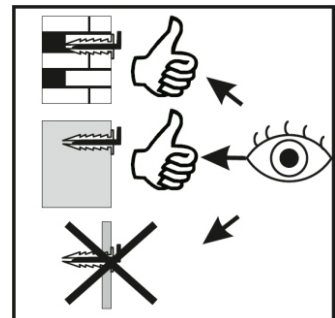
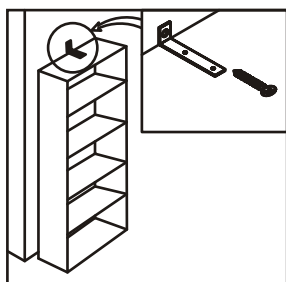
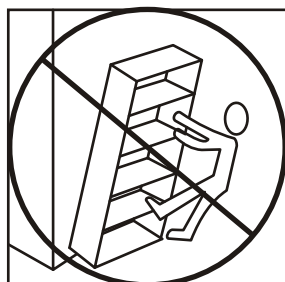
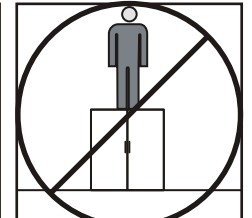
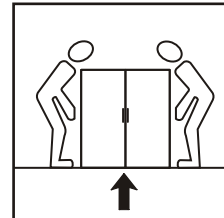
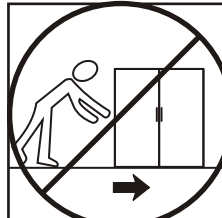
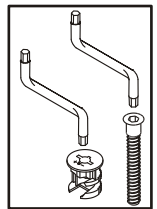
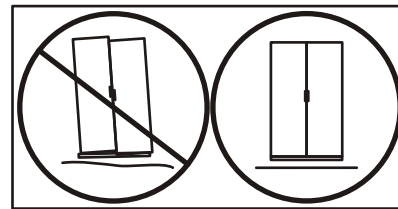
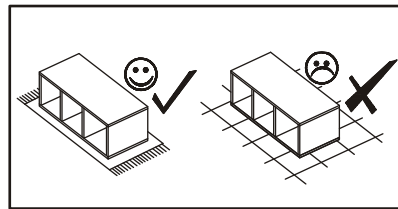
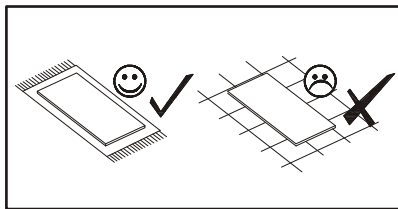
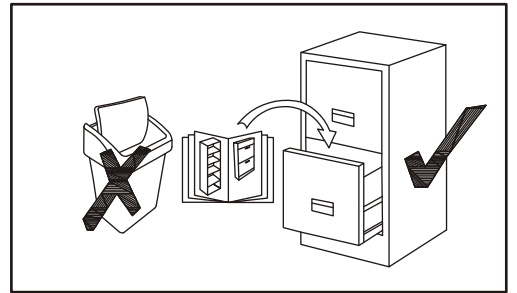
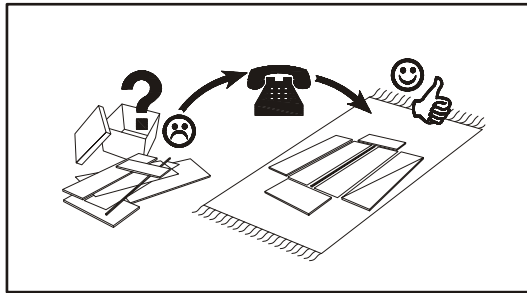
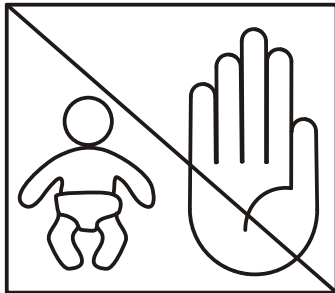
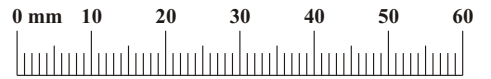


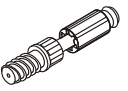
60 min

NO	Dim.		Col.-No	Qty
1	655	250	1	2
2	349	250	1	2
3	655	303	1	1
4	303	223	1	1

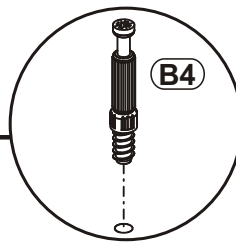
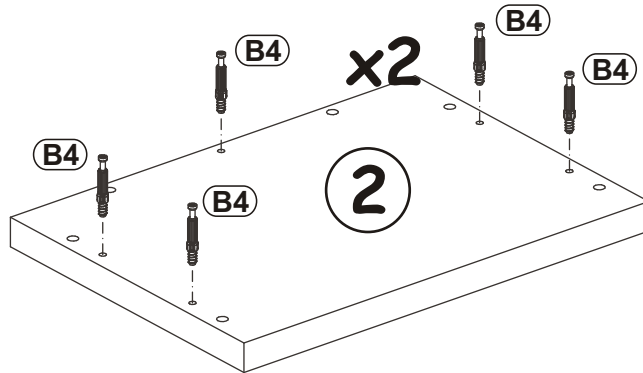
BLOX TYP - 15

A1 x18 ø8x36	B4 x14	B5 x6 ø15x12	B16 x8 Ø15x16	G5 x14	D28 x4 ESØ6x9,5
KR2 x2	ZM1 x2	G2 x1	G7 x4		

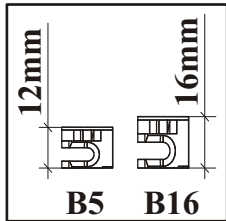


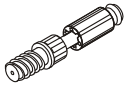
B4	
x10	

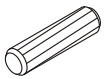
1

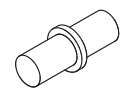


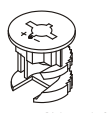
2

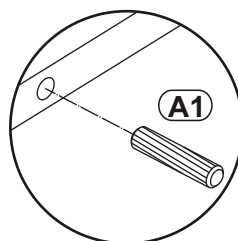
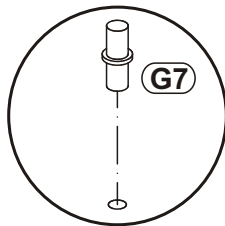
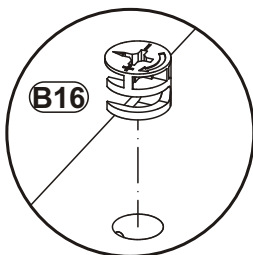
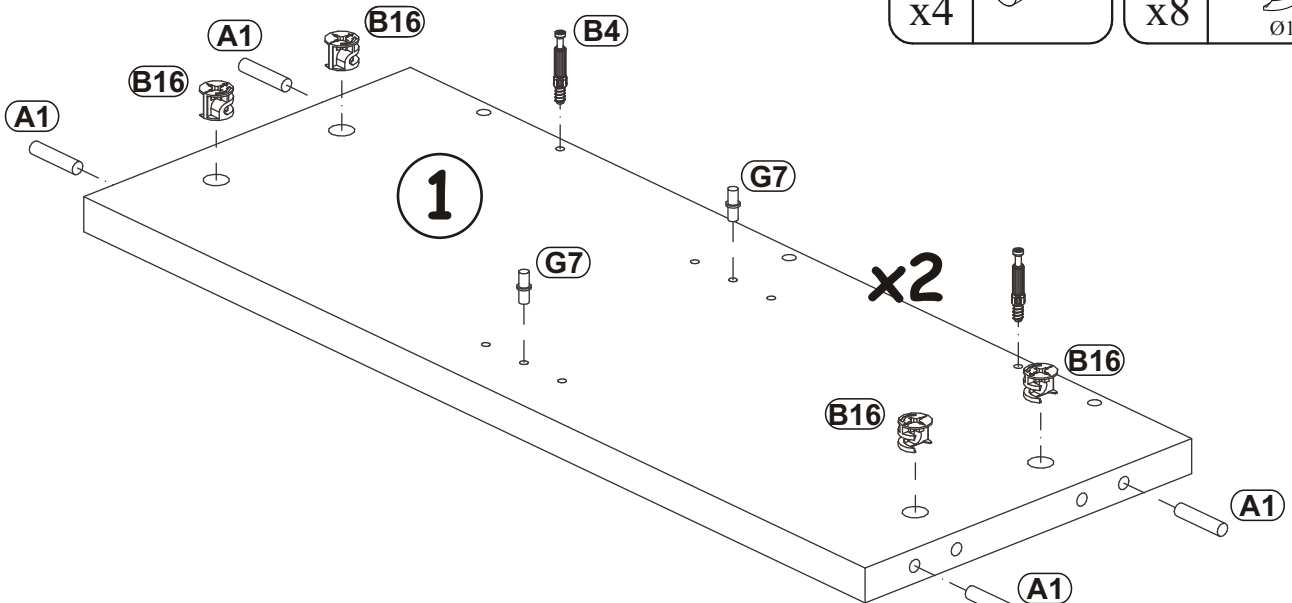


B4	
x4	

A1	
x8	ø8x36


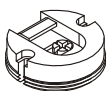
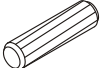

G7	
x4	

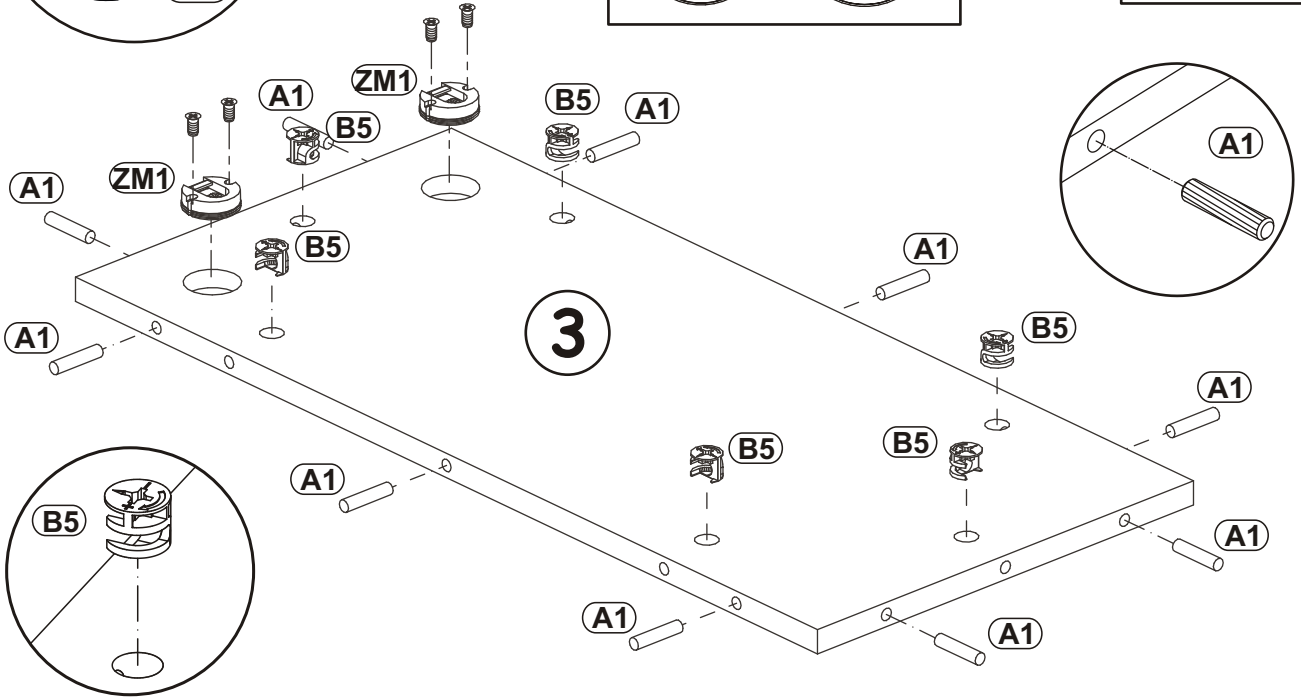
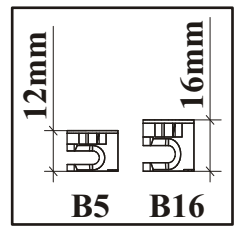
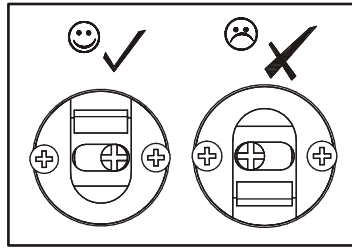
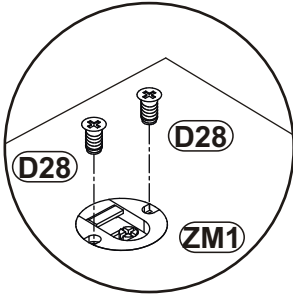
B16	
x8	Ø15x16




BLOX TYP - 15

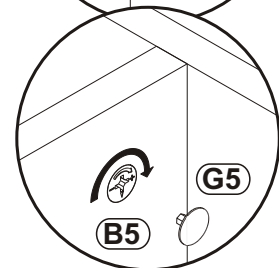
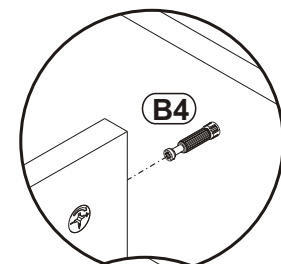
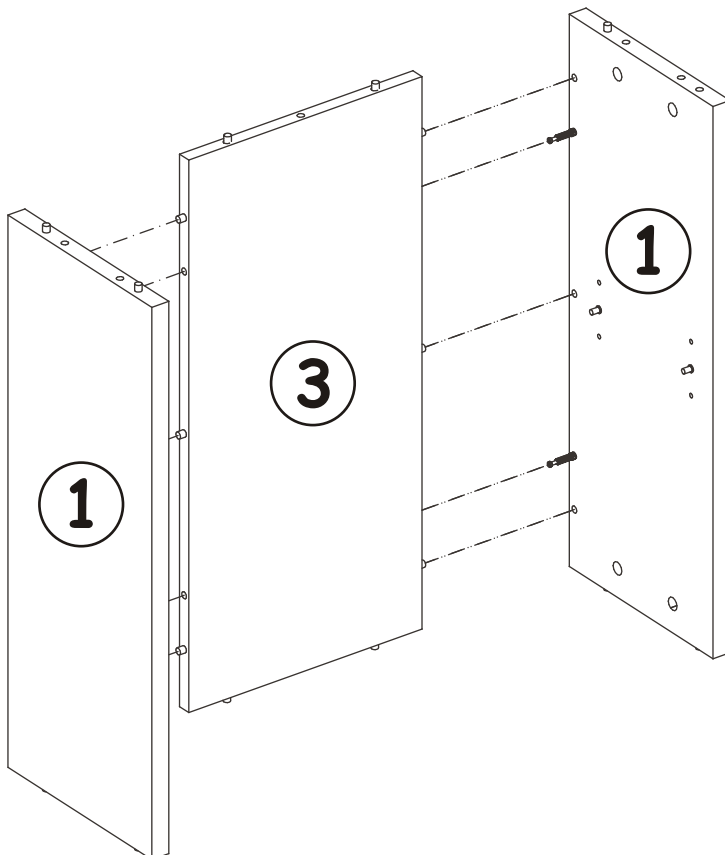
3

D28		ZM1		A1		B5	
x4	ESØ6x9,5	x2		x10	ø8x36	x6	ø15x12

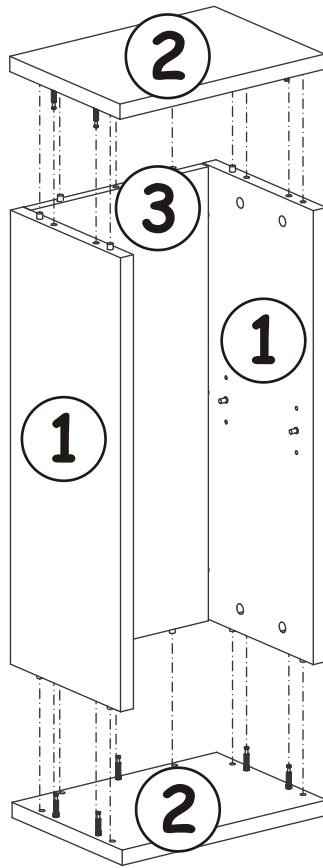


4

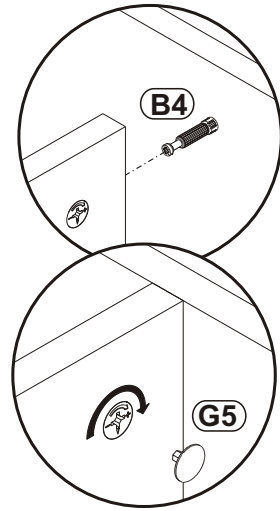
G5	
x4	



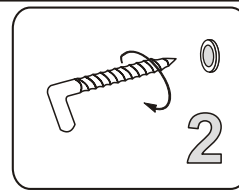
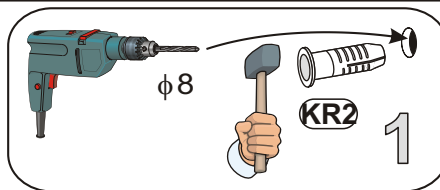
5



G5	
x10	



6



KR2	
x2	

