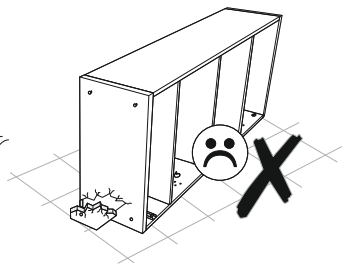
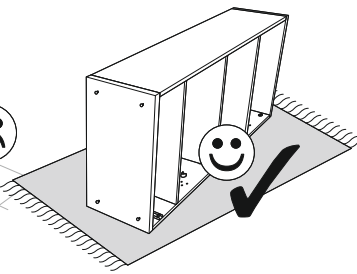
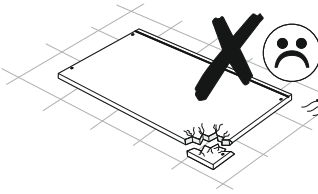
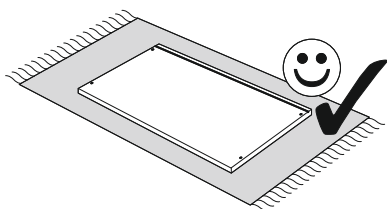
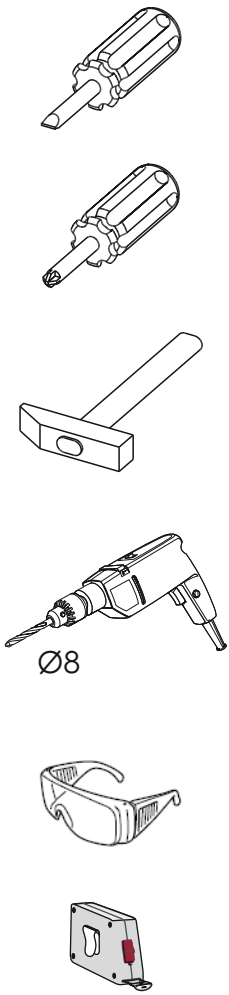
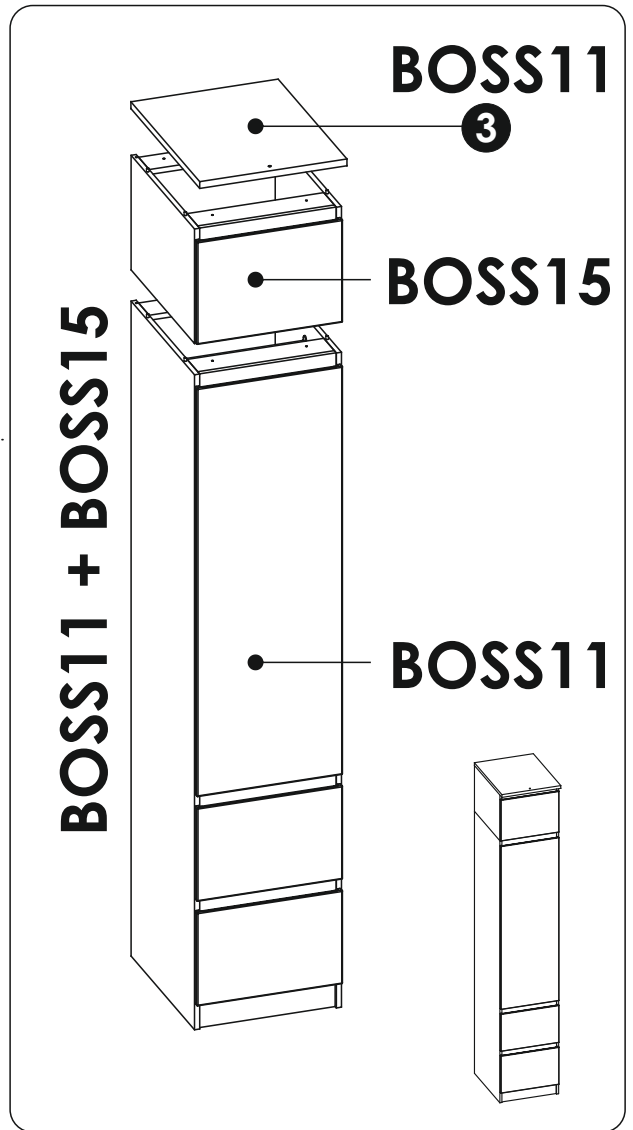
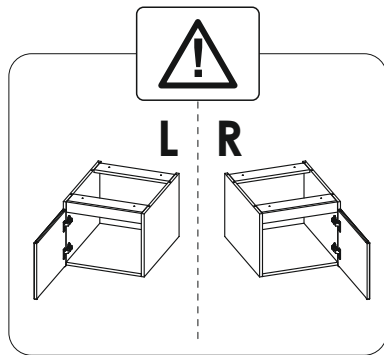
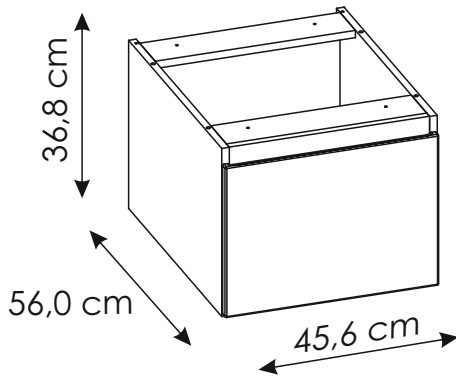
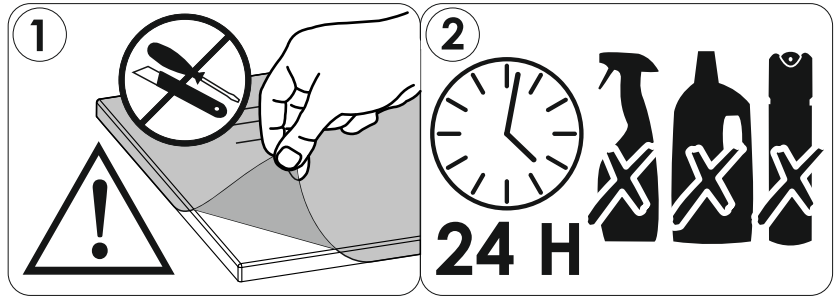
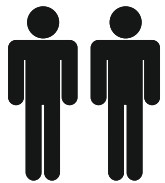
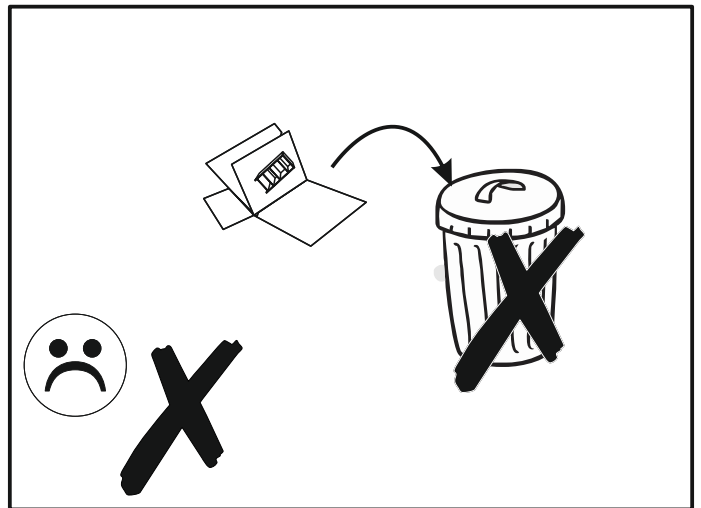
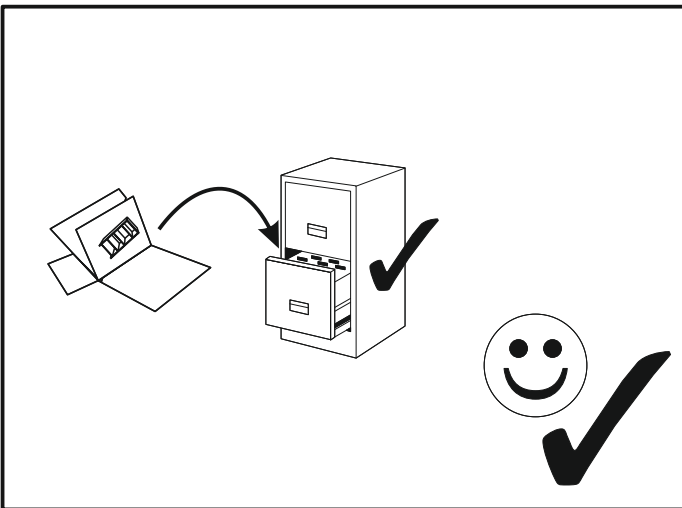
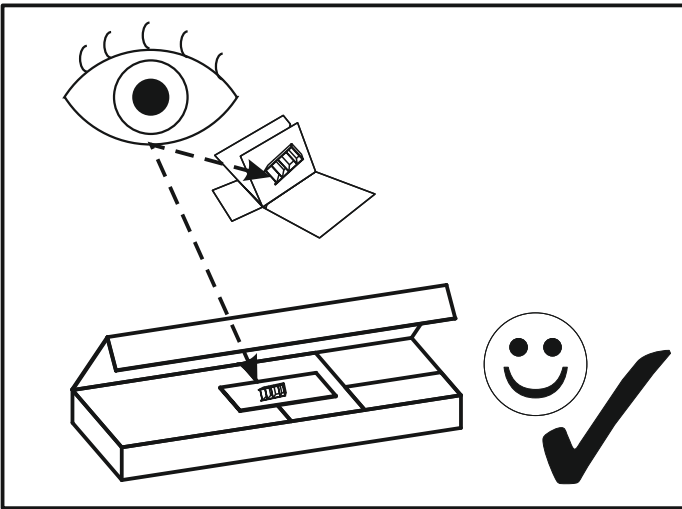
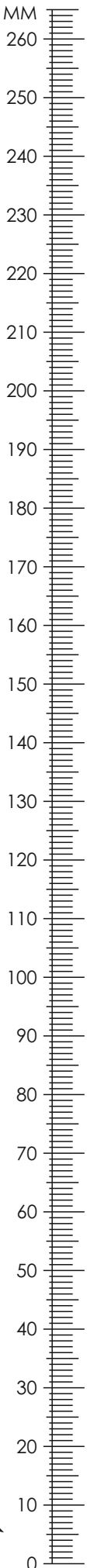




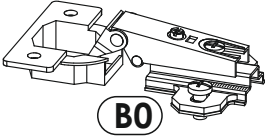



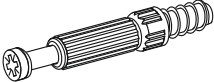

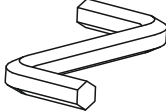
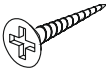


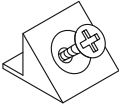

# BOSS15

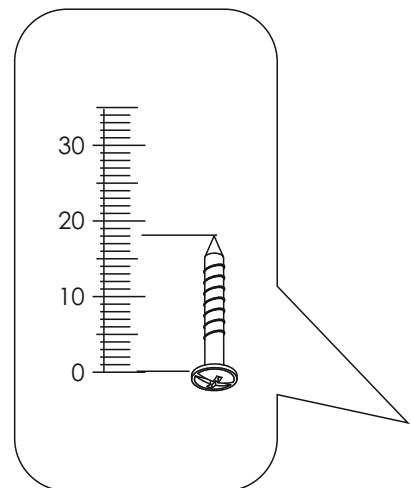




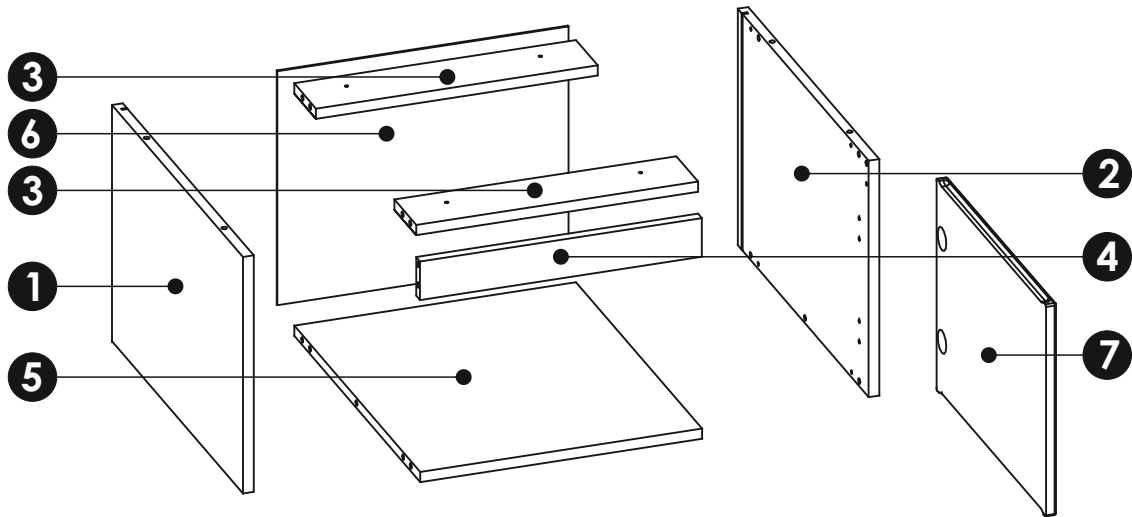
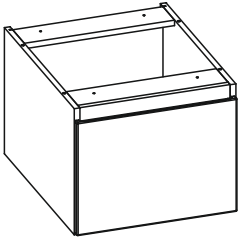
# BOSS15



<b>A1</b> 8 x 35 mm x12 	<b>A2</b> 8 x 45 mm x4 	<b>B1</b> x2 
<b>C1</b> 4 x 13 mm x4 	<b>E0</b> x6 	<b>E1</b> 15 x 12 mm x10 
<b>F1</b> 6 x 34 mm x10 	<b>J2</b> 4 x 25 mm x4 	<b>M</b> x1 
<b>N1</b> 3 X 16 mm x10 	<b>P0</b> x4 	<b>P16</b> x4 
<b>R4</b> x2 	<b>R8</b> x2 	

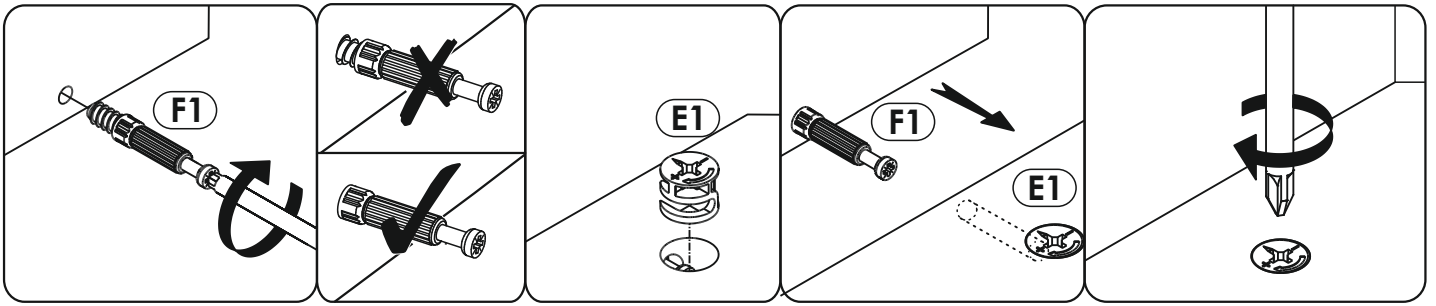


# BOSS15

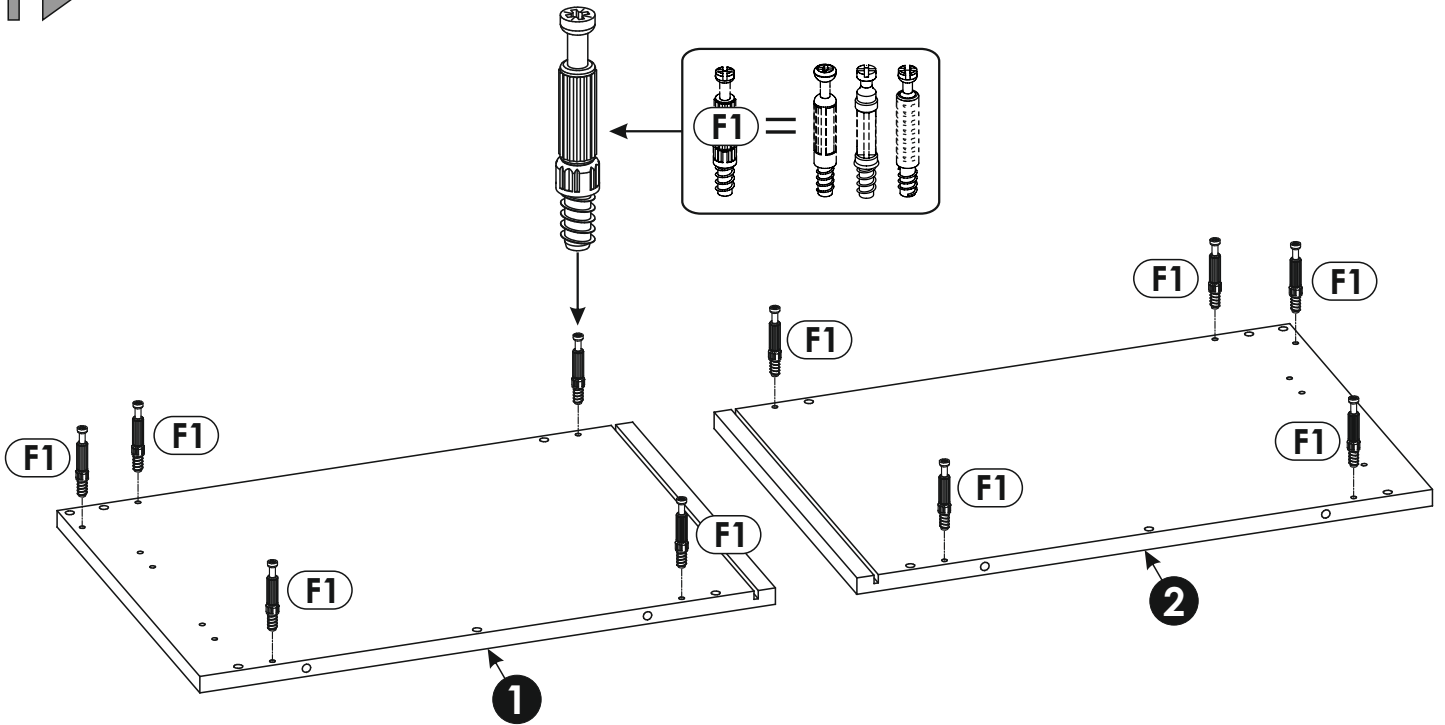


<b>1</b>	368	540	16	x1	1/1
<b>2</b>	368	540	16	x1	1/1
<b>3</b>	423	90	16	x2	1/1
<b>4</b>	423	60	16	x1	1/1
<b>5</b>	423	520	16	x1	1/1
<b>6</b>	437	364	3	x1	1/1

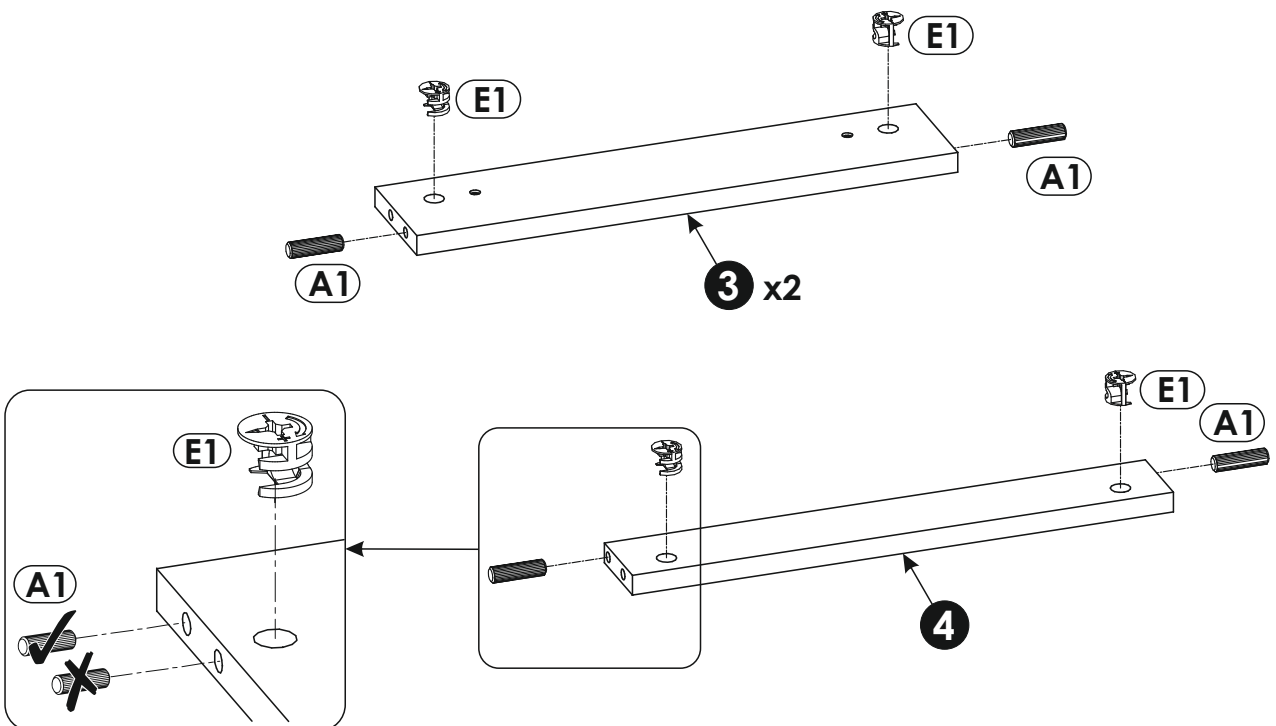
BOSX05	<b>7</b>	451	330	16	x1	1/1
--------	----------	-----	-----	----	----	-----



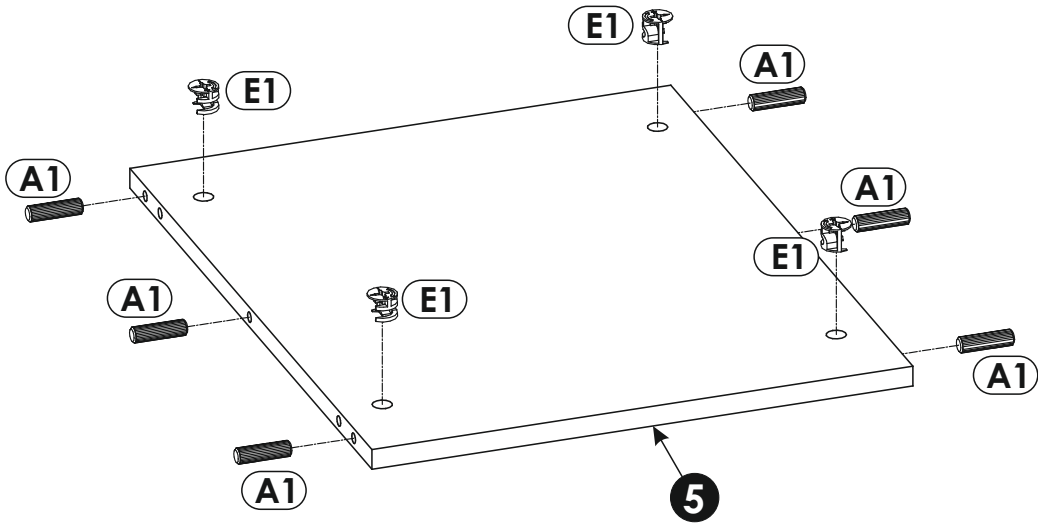
1 ▶



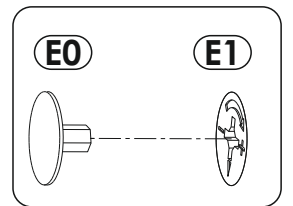
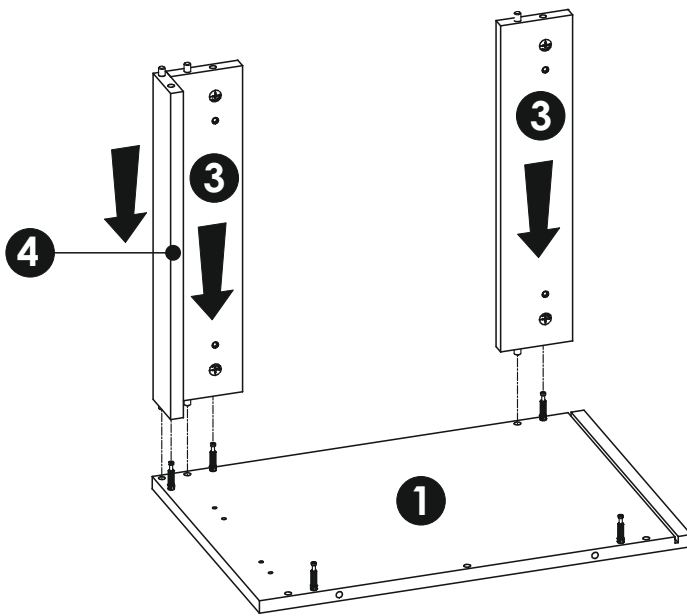
2 ▶



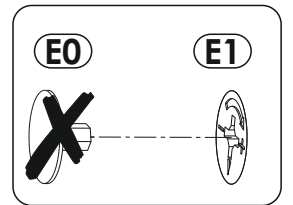
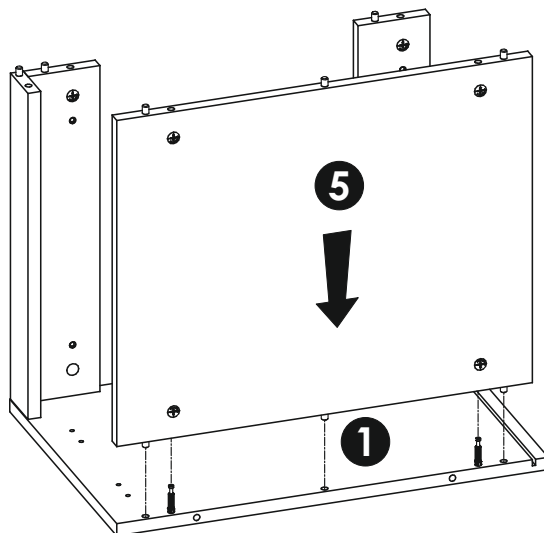
3 ▶



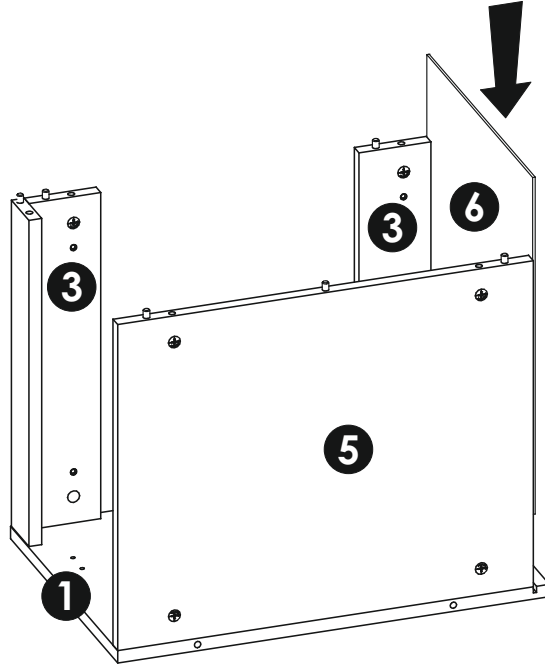
4 ▶



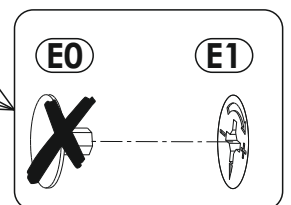
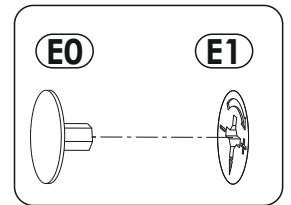
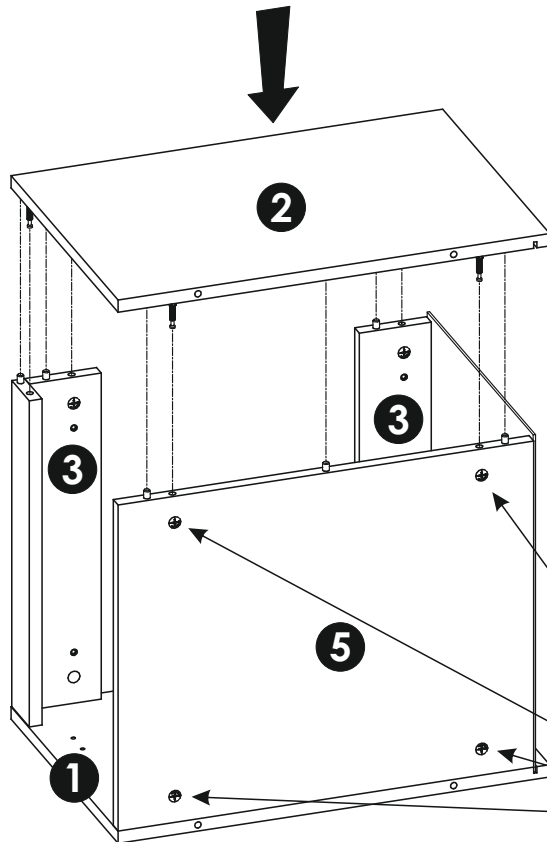
5 ▶



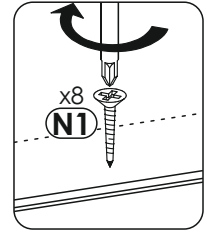
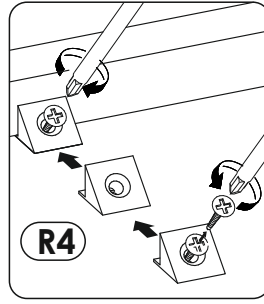
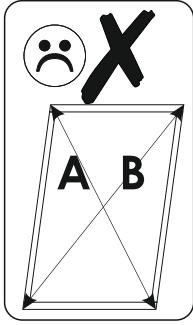
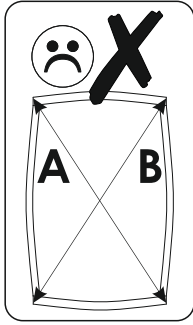
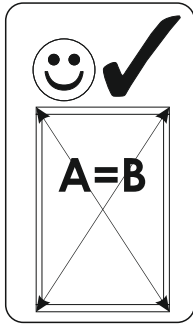
6 ▶



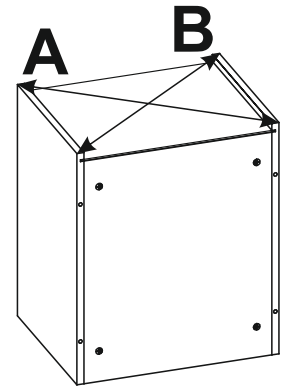
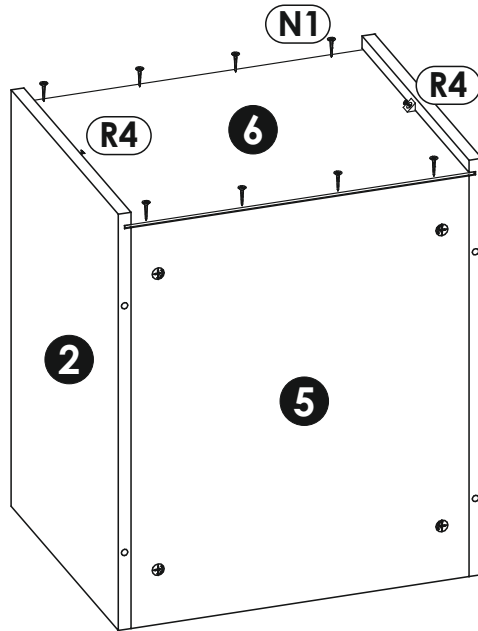
7 ▶



8 ▶

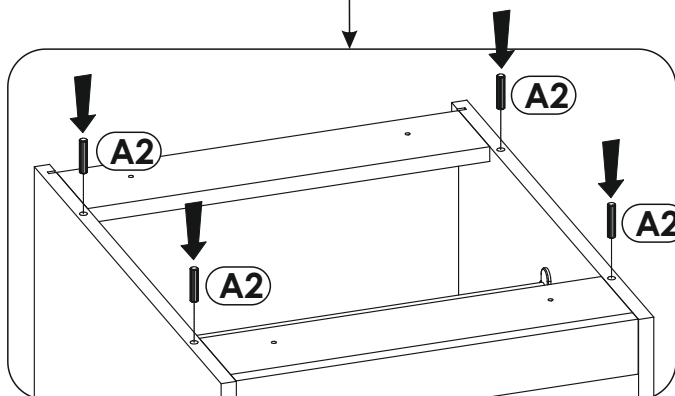
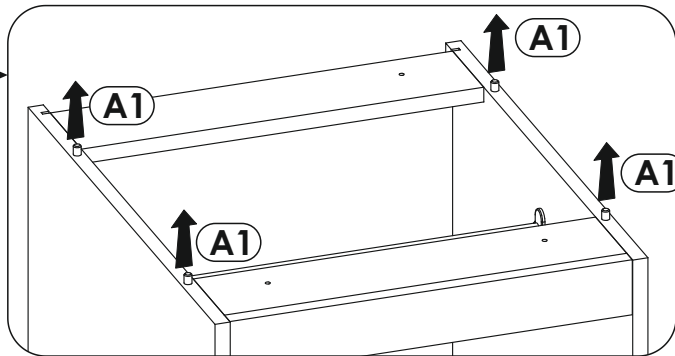
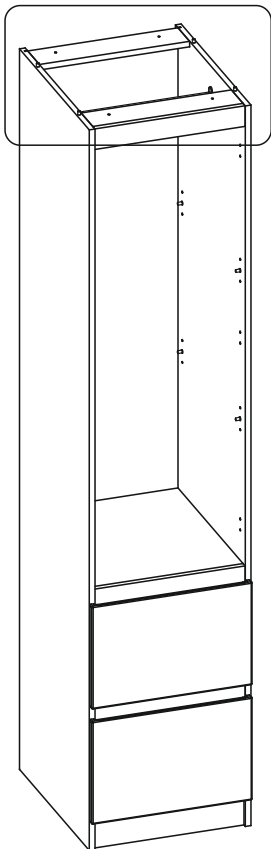


**A=B**



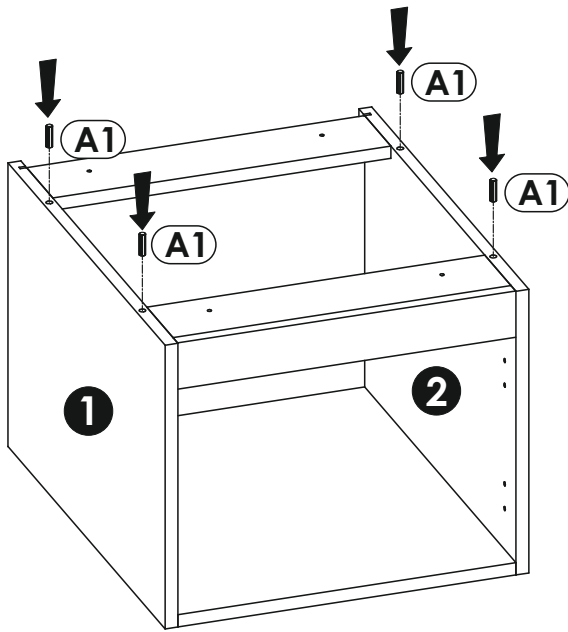
9 ▶

**BOSS11**

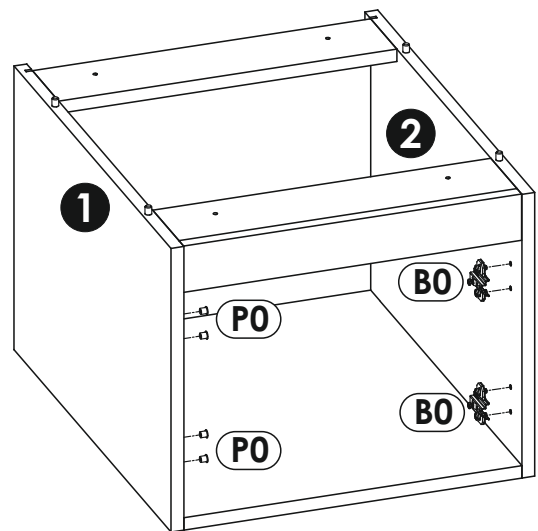
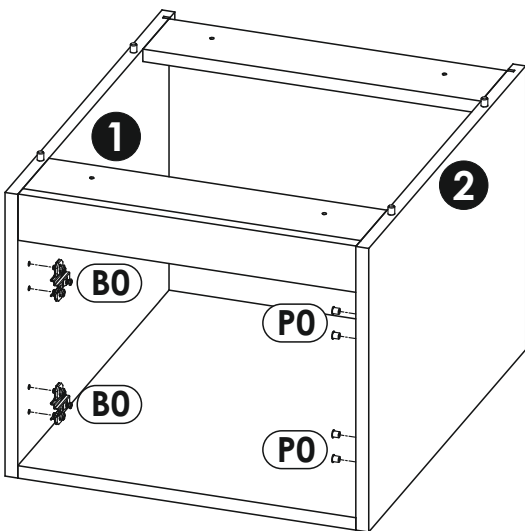
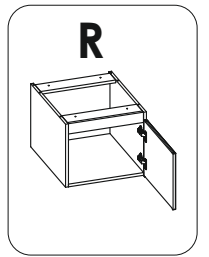
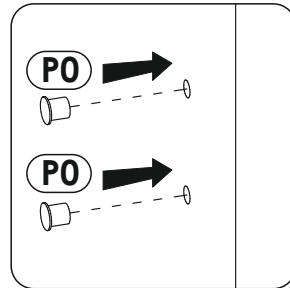
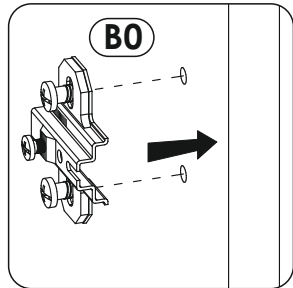
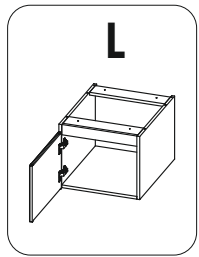




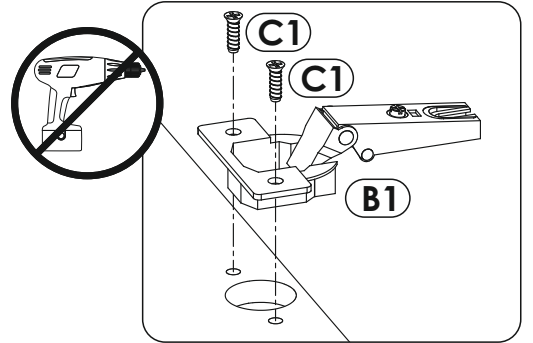
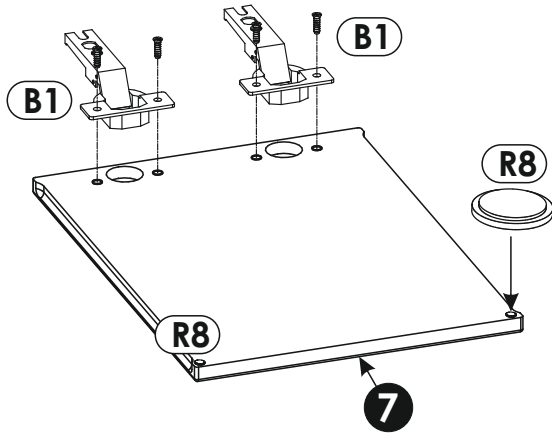
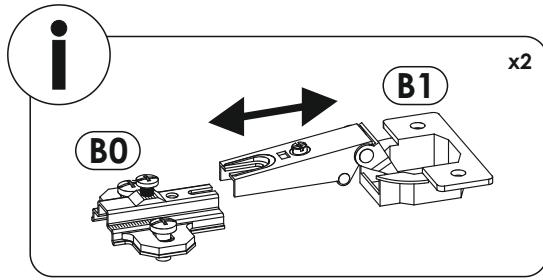
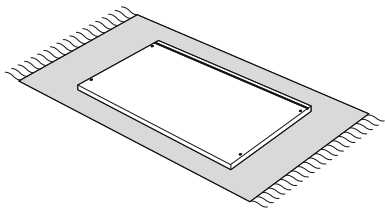
10 ▶



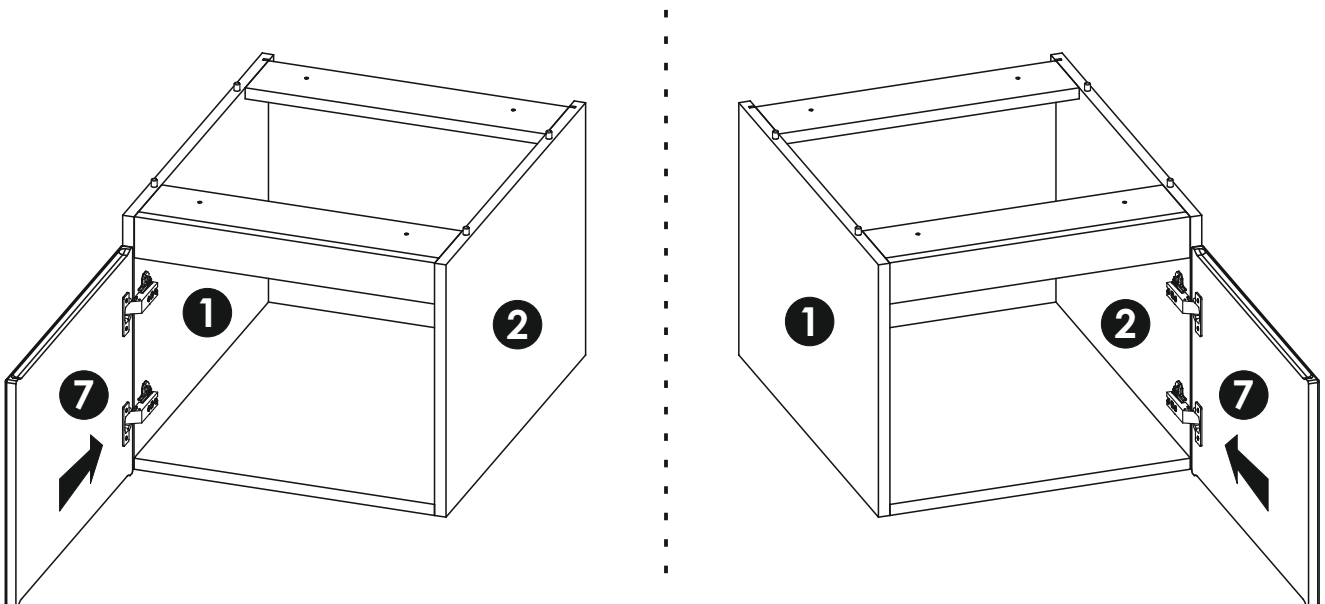
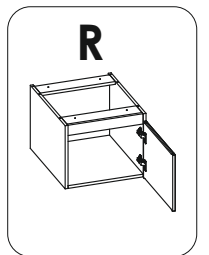
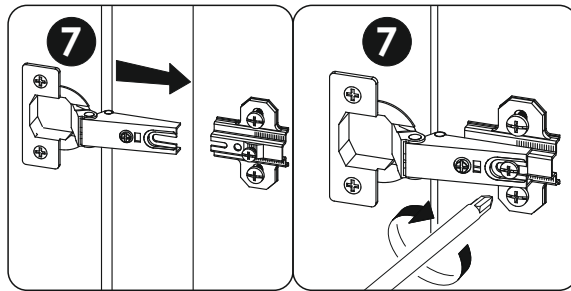
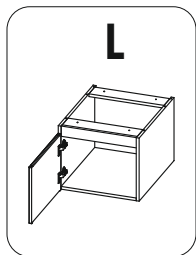
11 ▶



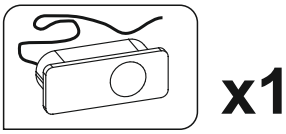
12▶



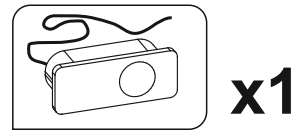
13▶



14▶



15▶



16▶

15▶

