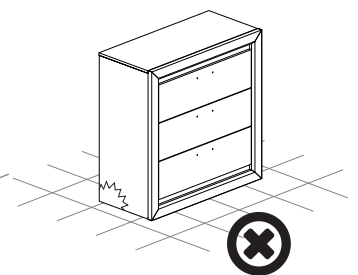
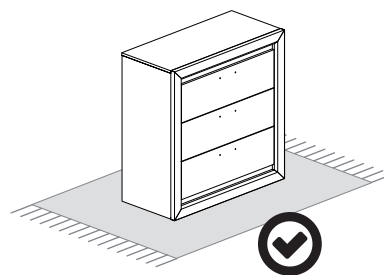
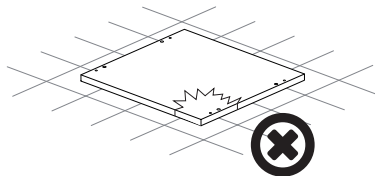
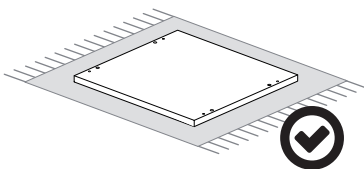
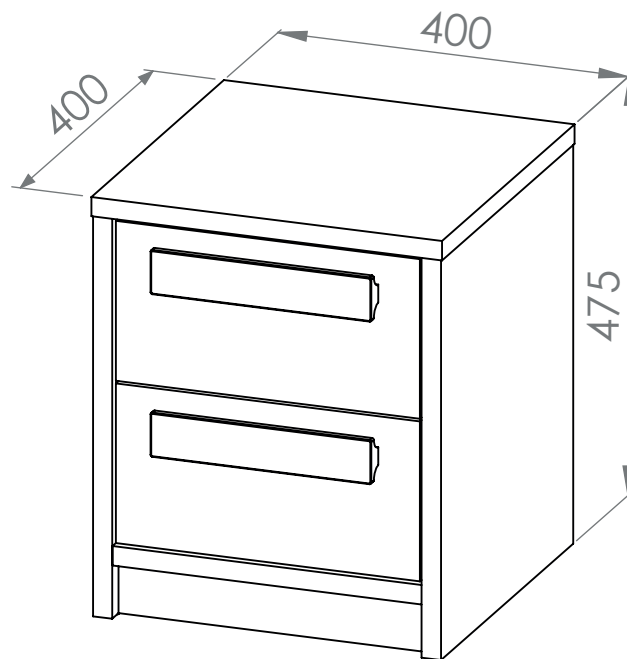
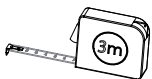
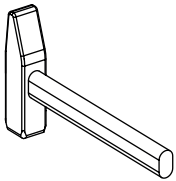
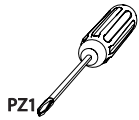
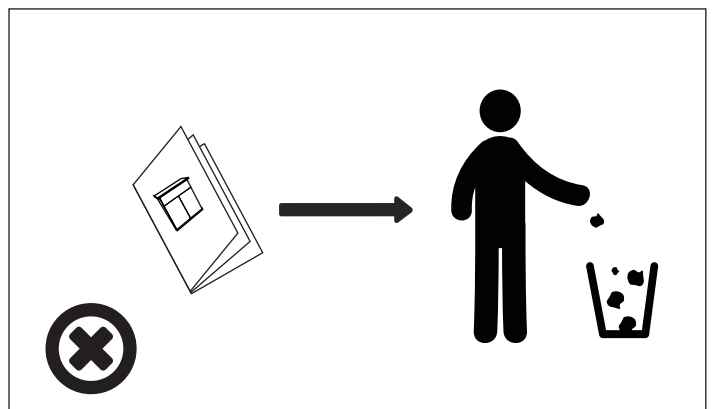
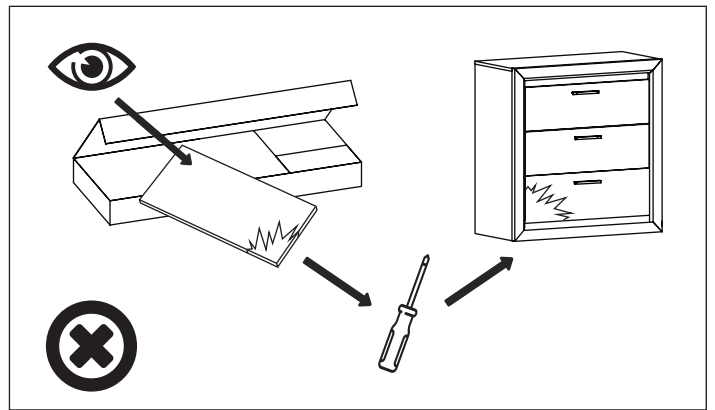
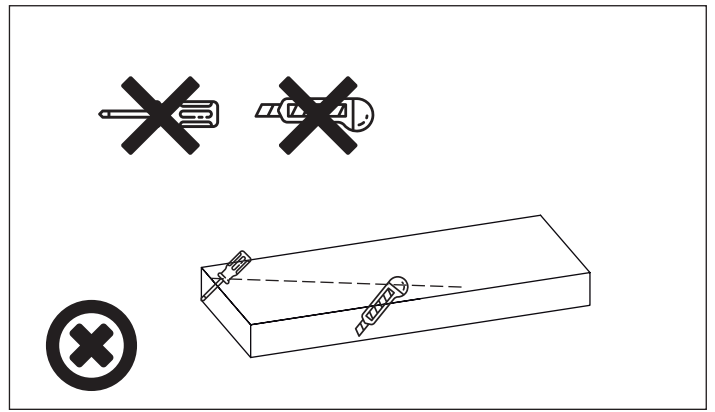
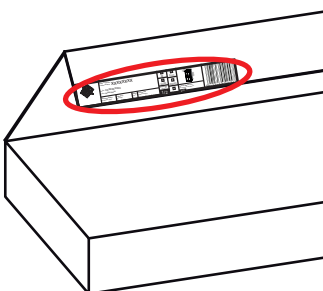


DROP 13




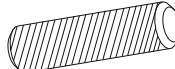
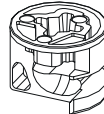

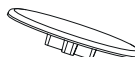
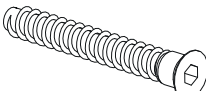

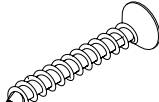
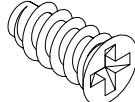
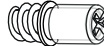
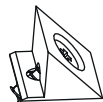
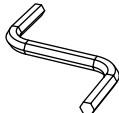
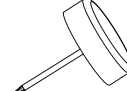


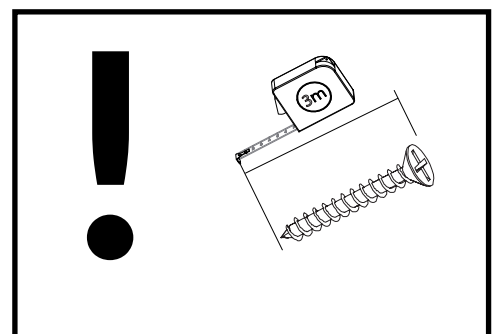
PL - Zachowaj w razie reklamacji !!! / BG - Пазете в случай на рекламация !!! / CZ - Uchovávejte pro případ stížnosti !!! / DE - Bewahren Sie das Etikett für Reklamationen !!! / ENG - Keep the label for complaints !!! / ES - Conservar en caso de reclamación !!! / EST - Kaebuse korral hoidke alles !!! / FR - Conserver en cas de réclamation !!! / HR - Zadržite u slučaju prigovora !!! / HU - Tartsa fenn panasz esetén !!! / IT - Conservare in caso di reclamo !!! / LT - Laikykite skundo atveju !!! / LV - Saglabājiet sūdzības gadījumā !!! / NL - Bewaren in geval van een klacht !!! / PO - Guardar em caso de reclamação !!! / RO - Păstrați în cazul unei reclamații !!! / RU - Сохранить в случае рекламации !!! / S - Föörvara vid klagomål !!! / SK - Majte v prípade reklamácie !!! / SLO - Hranite v primeru pritožbe !!! / SRB - Zadržite u slučaju žalbe !!! / TR - Şikayet durumunda saklayın !!! / UKR - Зберігати у разі скарги !!!







Nazwa wyrobu: Product Name: XXXXXXXXXX			
Kolor: XXXXXXXXXX Color: XXXXXXXXXX			
Data produkcji: Production date:	Pakujący: Packager:	Szkló: Glass:	Kod paczki: Code packages:
0000-00-00	xx0/xx0	0	0xxxxx00-000-0/0




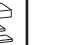
DROP 13

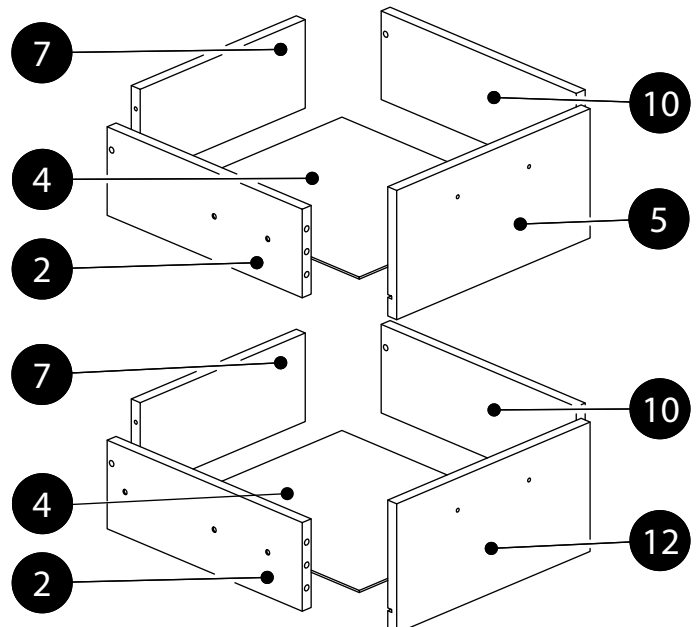
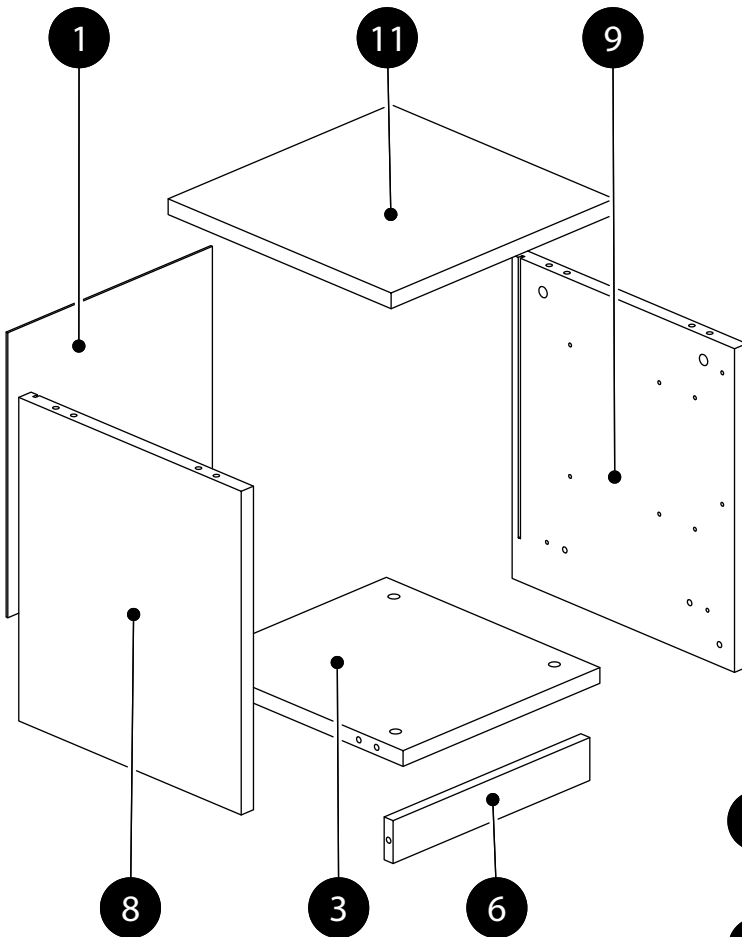
GW1 x 4 1,4x25 	K1 x 18 8x32 	B2 x 12 h-12 
ZJ1 x 12 L-43 	ZM1 x 4 ø18 	KT1 x 4 6,3x50 
WT9 x 30 3x13 	WT18 x 4 4x30 	WE7 x 12 ES6,3x13KBH 
PO7 x 4 ø5 	SP x 3 	x 1 
SG1 x 4 		

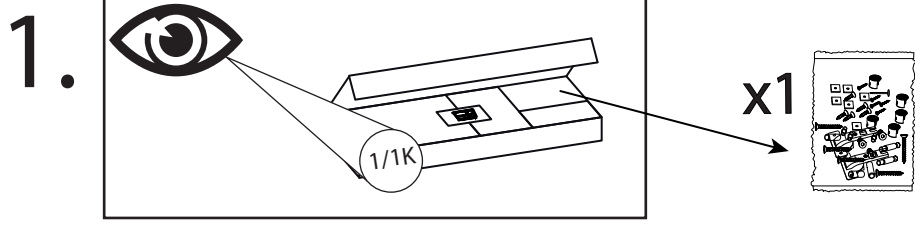


DROP 13

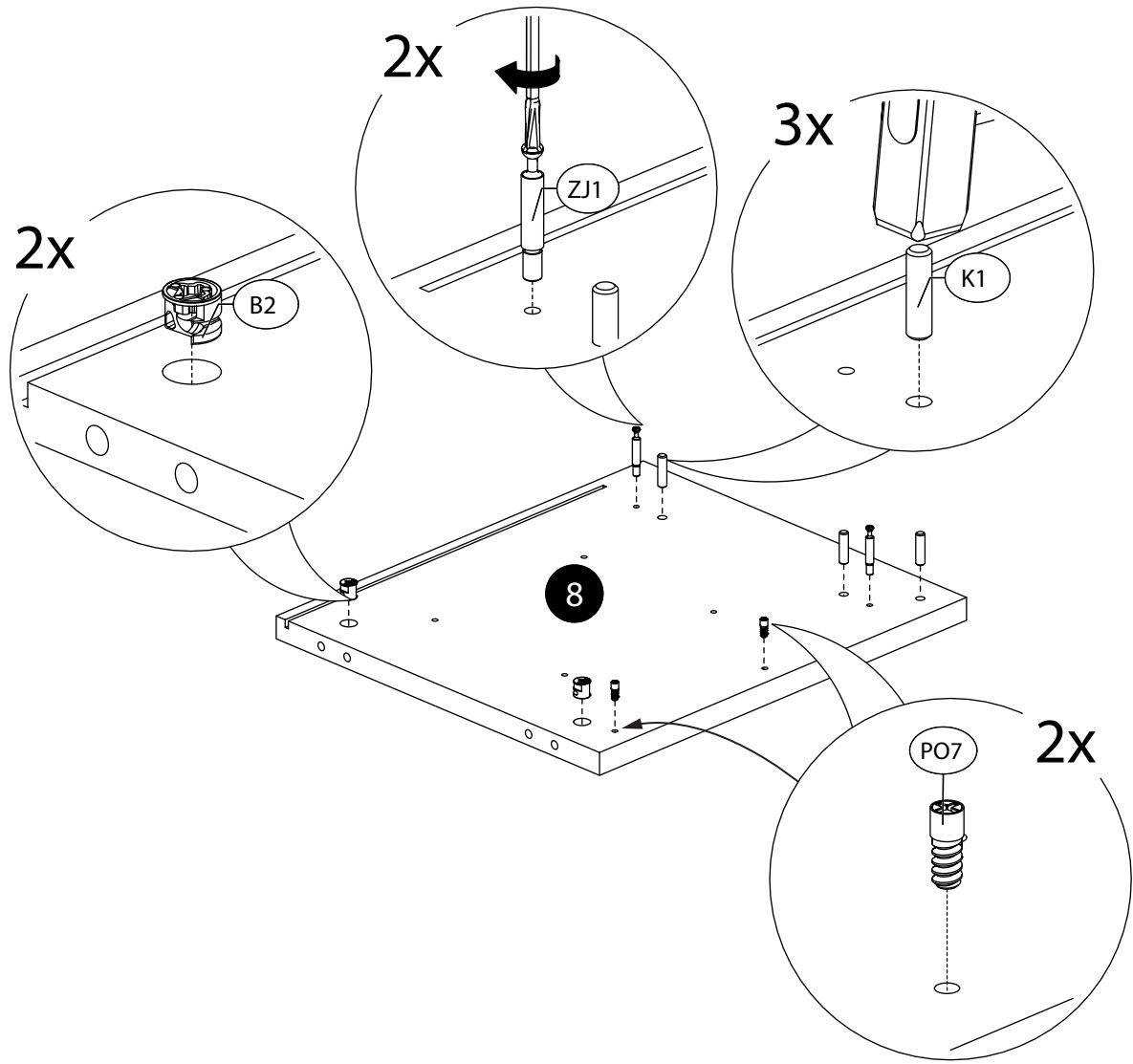
	CODE				
1	Drop13KHDF_02	367	399	1	1/1K
2	Drop13K_05	124	350	2	1/1K
3	Drop13K_02	353	383	1	1/1K
4	Drop13KHDF_01	324	355	2	1/1K
5	Drop13K_07	347	181	1	1/1K
6	Drop13K_09	353	60	1	1/1K
7	Drop13K_08	124	296	2	1/1K
8	Drop13K_03	453	399	1	1/1K
9	Drop13K_04	453	399	1	1/1K
10	Drop13K_06	124	350	2	1/1K

	CODE				
11	Drop13K_01	400	400	1	1/1K
12	Drop13W_01	347	181	1	1/1W
13					
14					
15					
16					
17					
18					
19					
20					

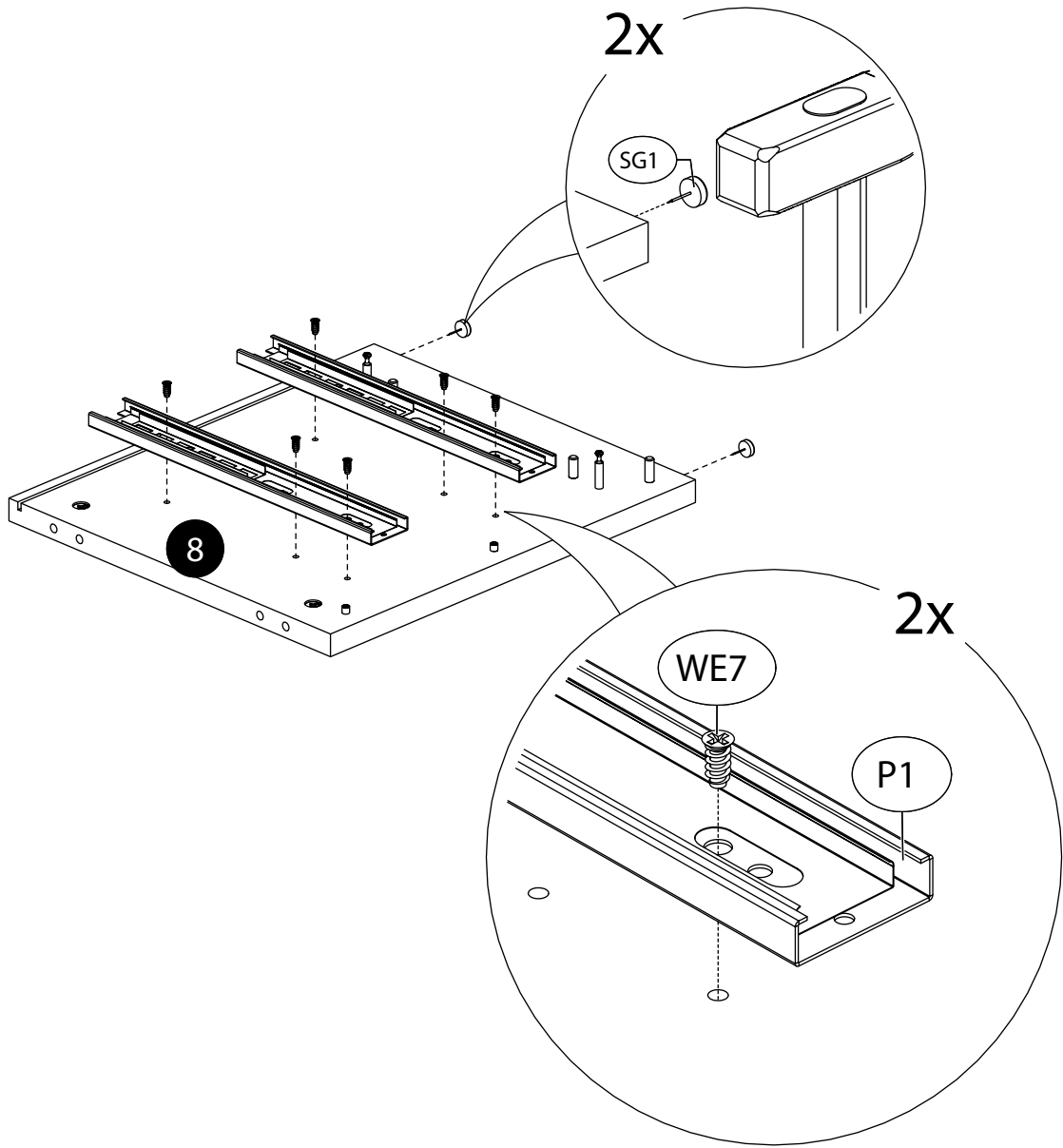




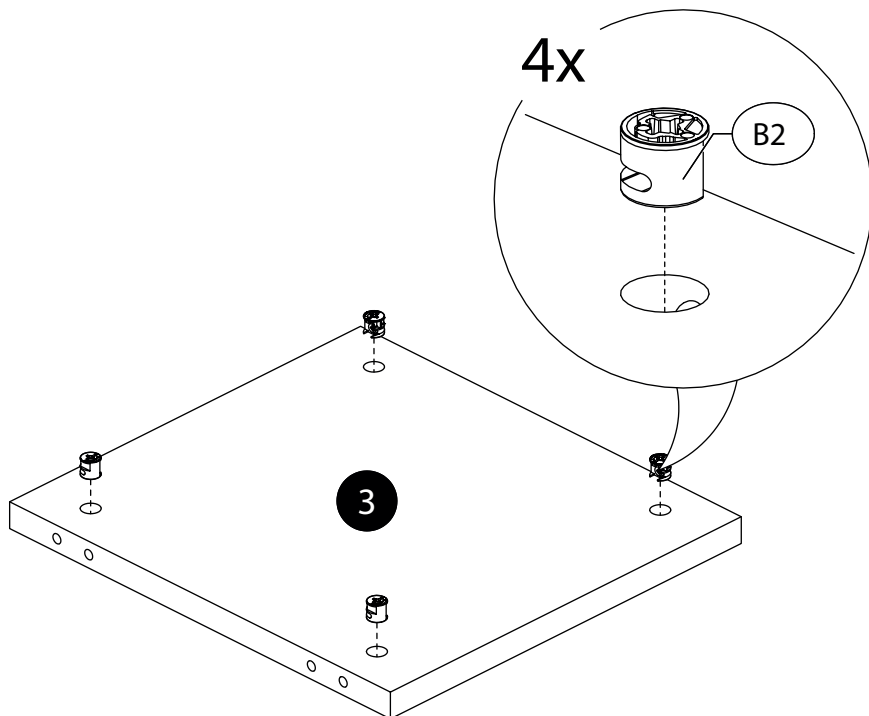
2a.



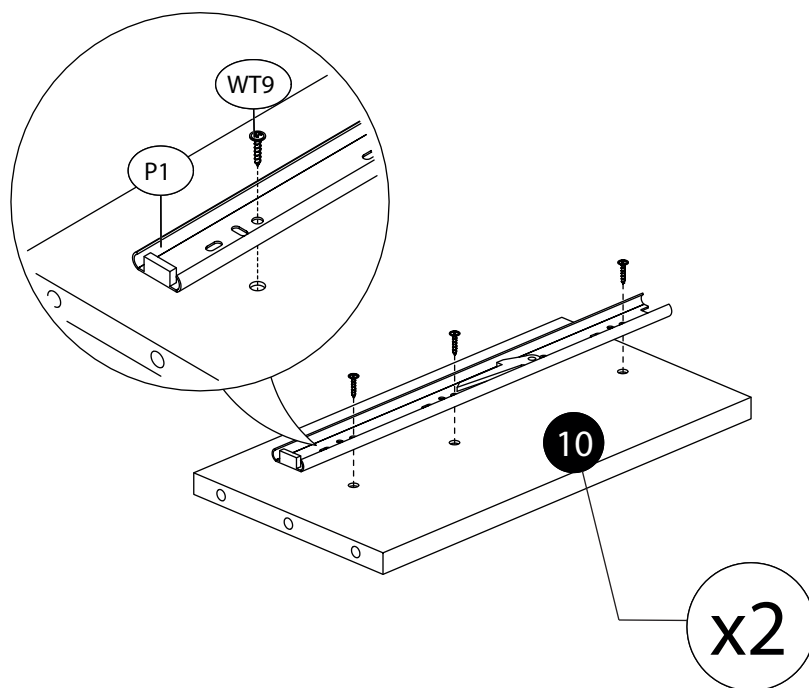
2b.



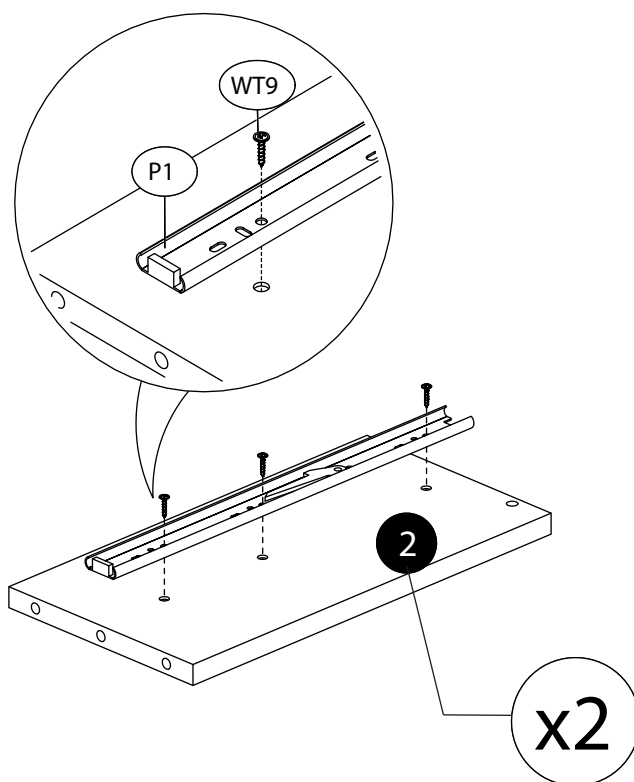
3.



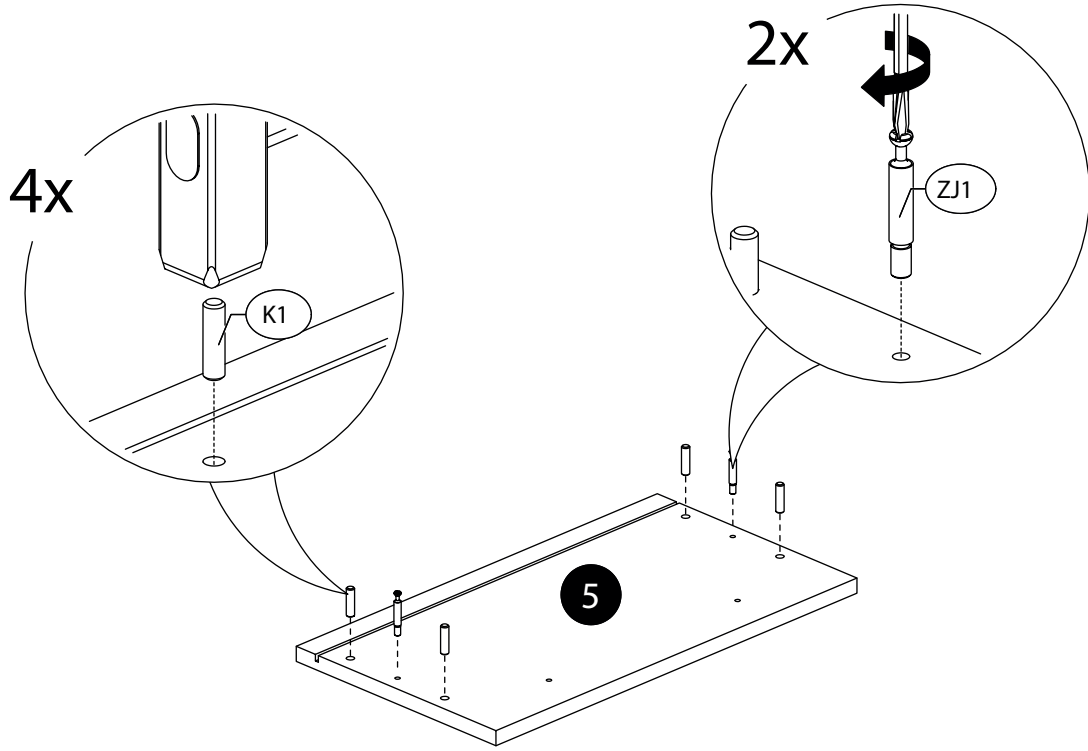
4.



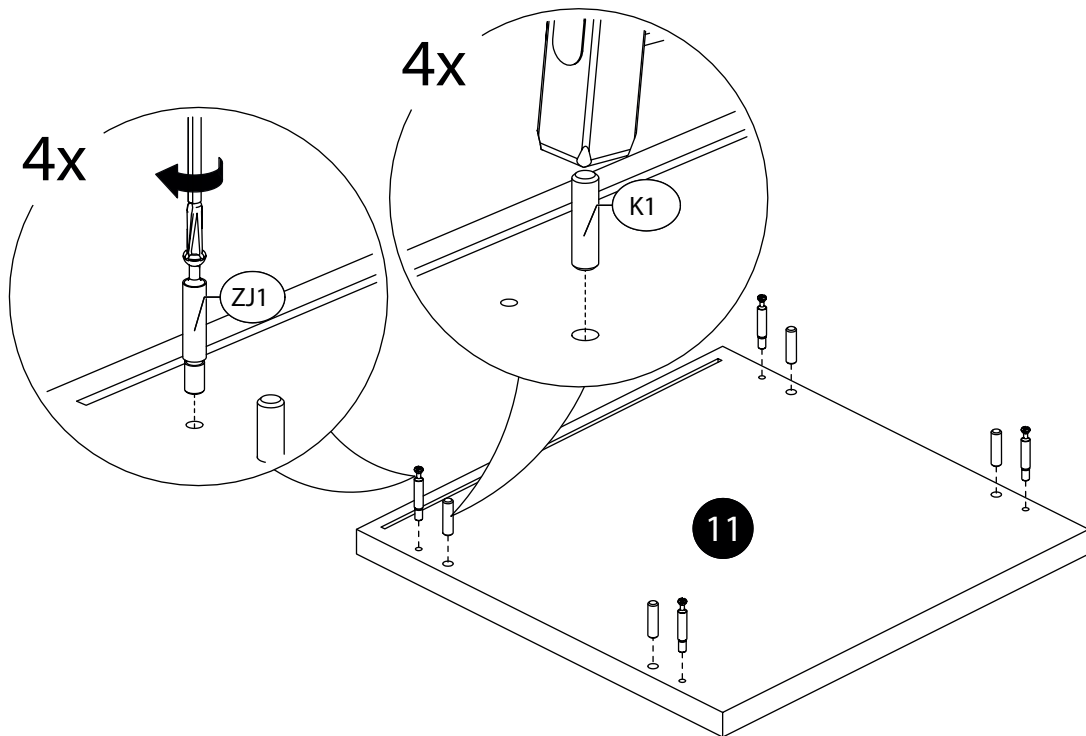
5.



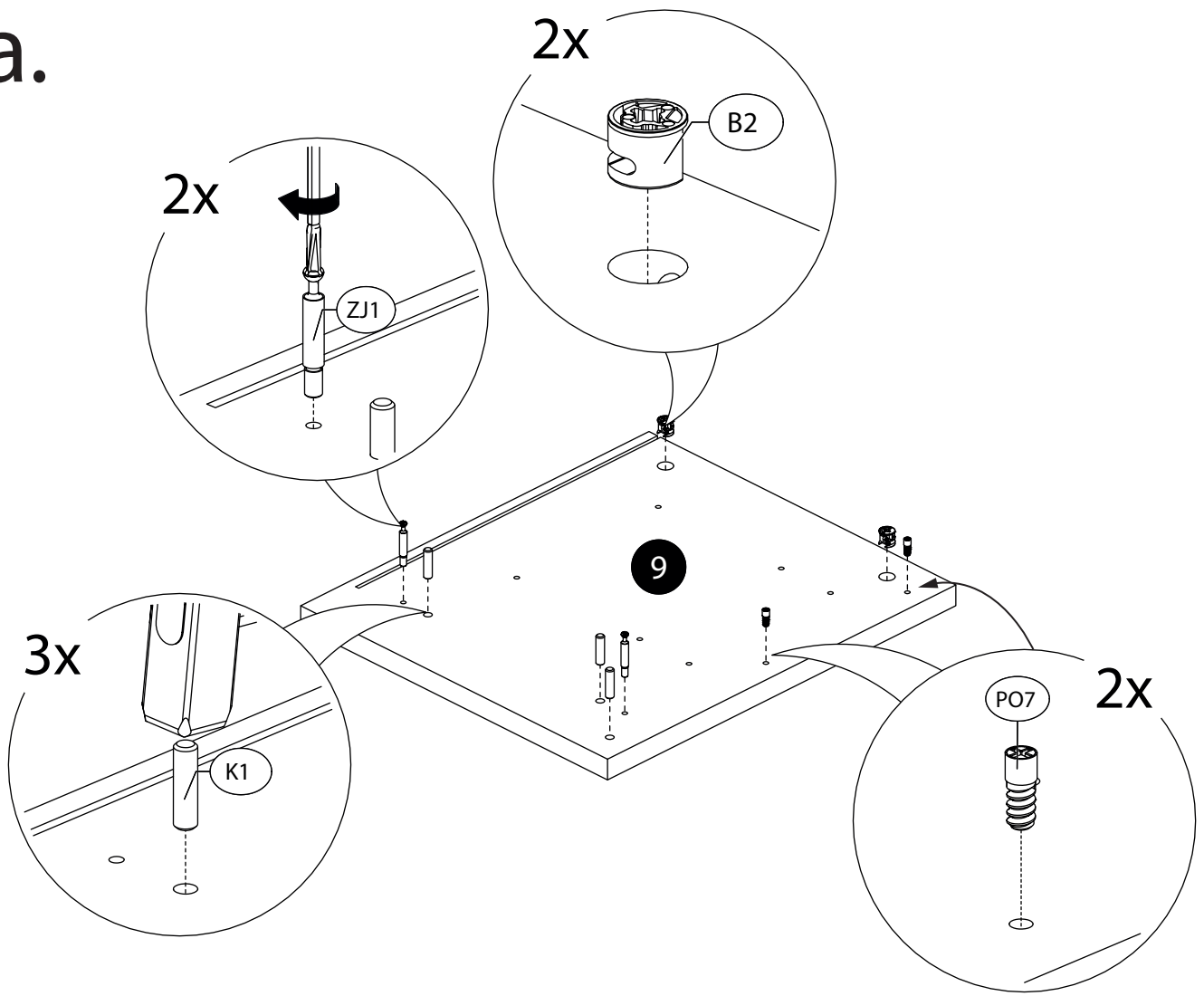
6.



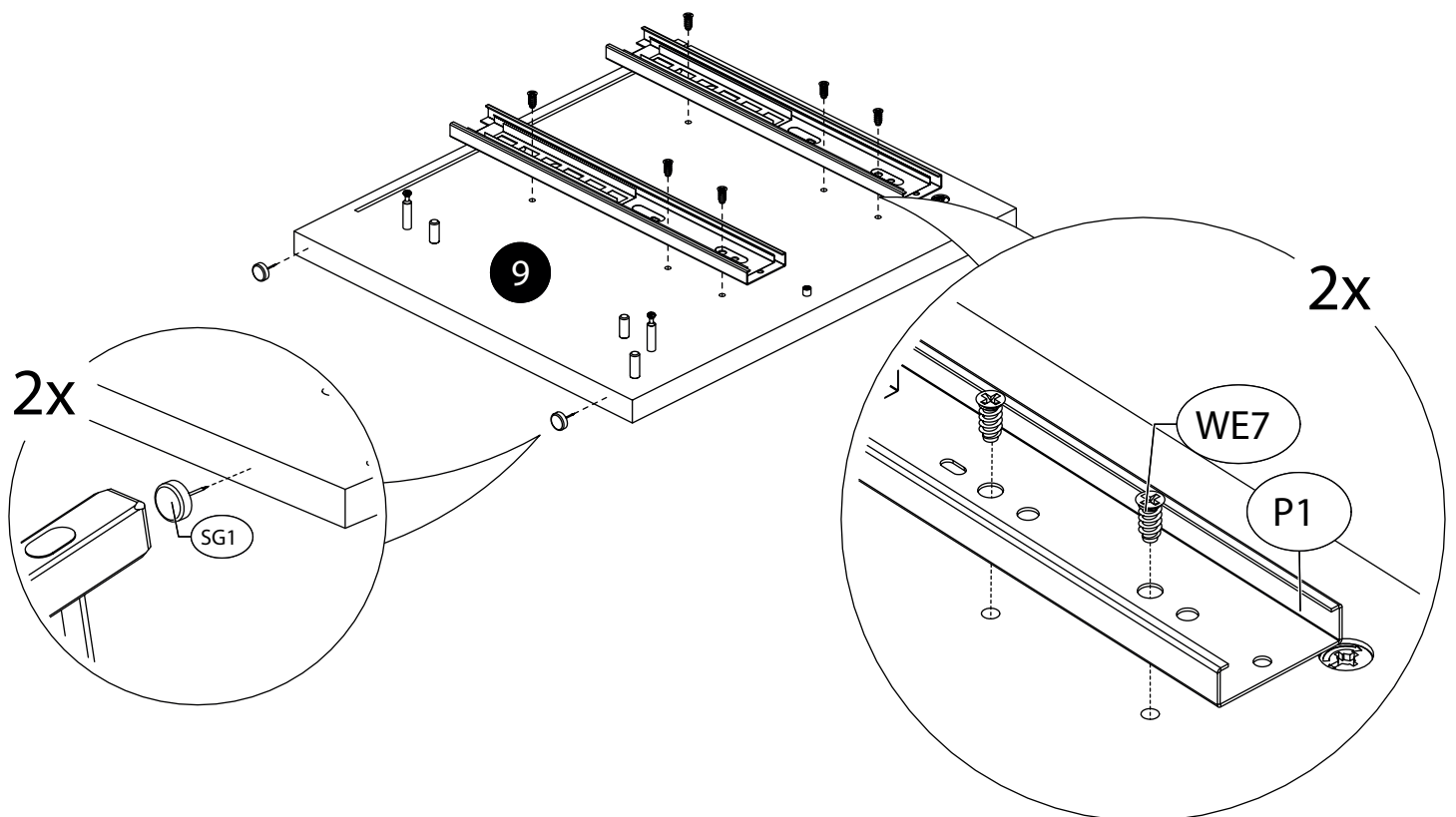
7.



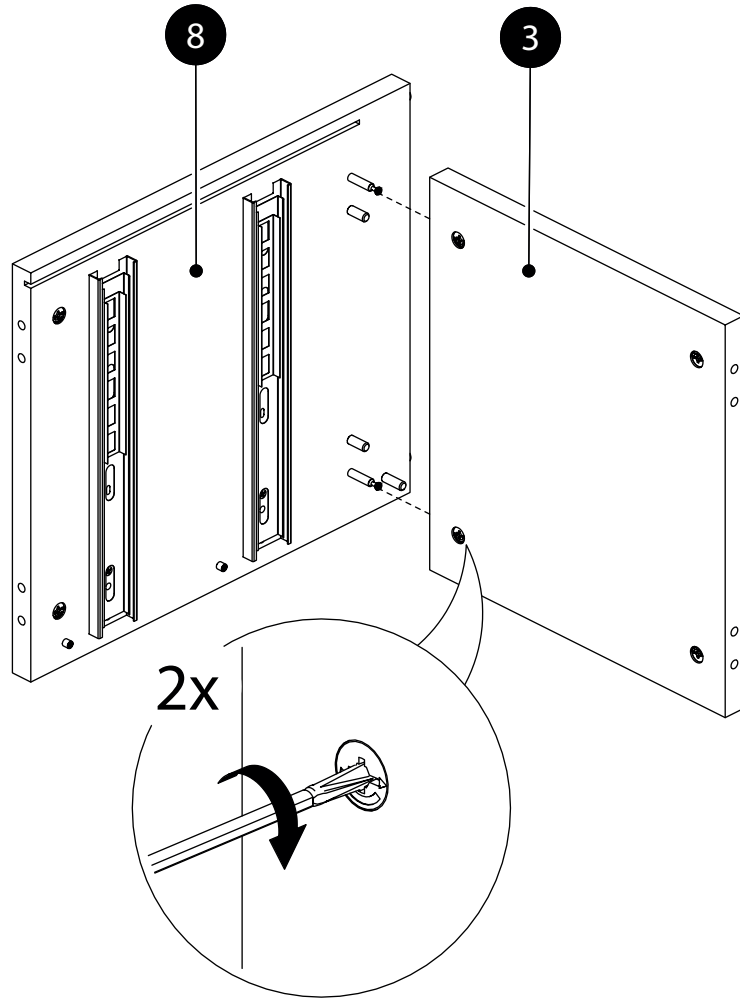
8a.



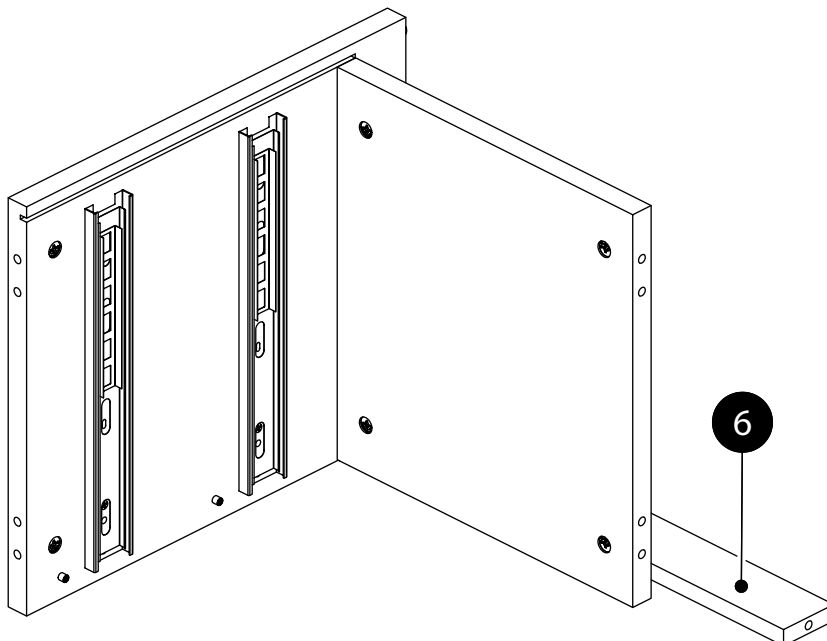
8b.



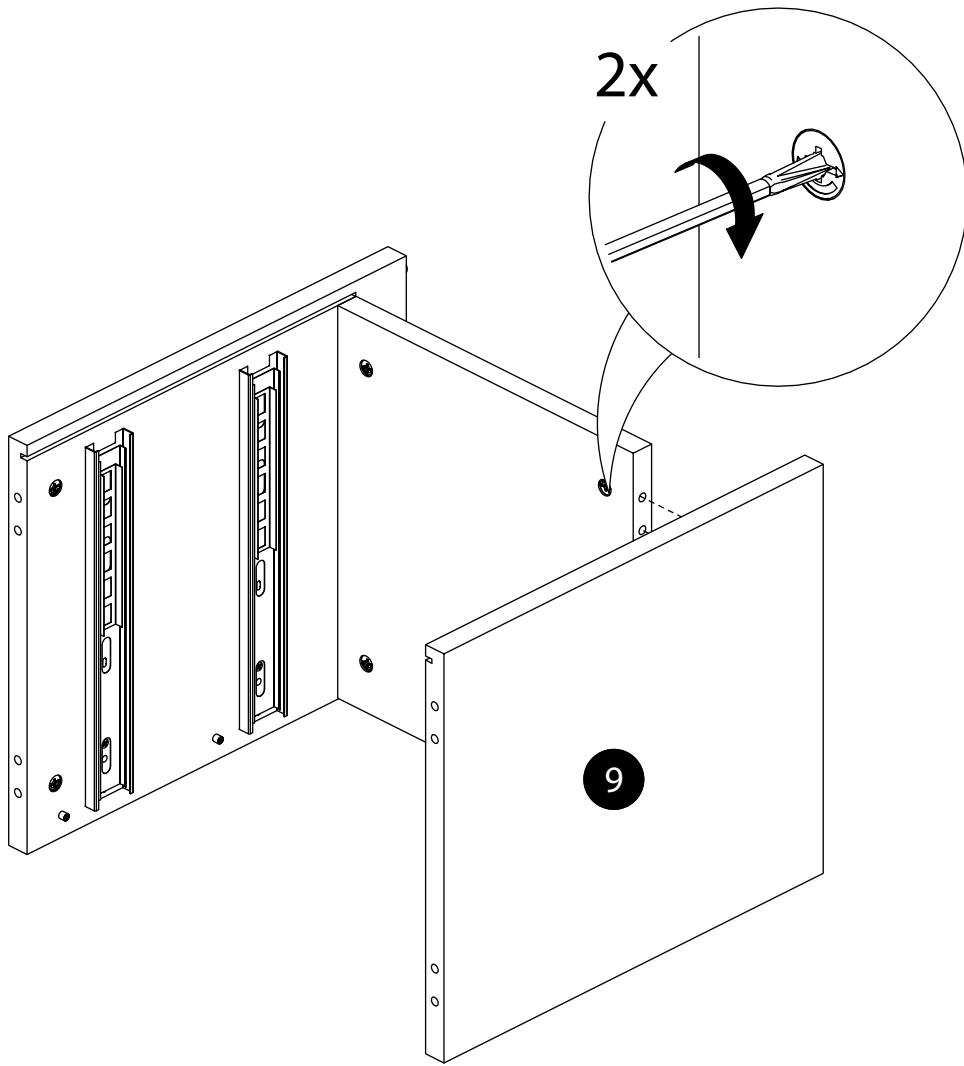
9.



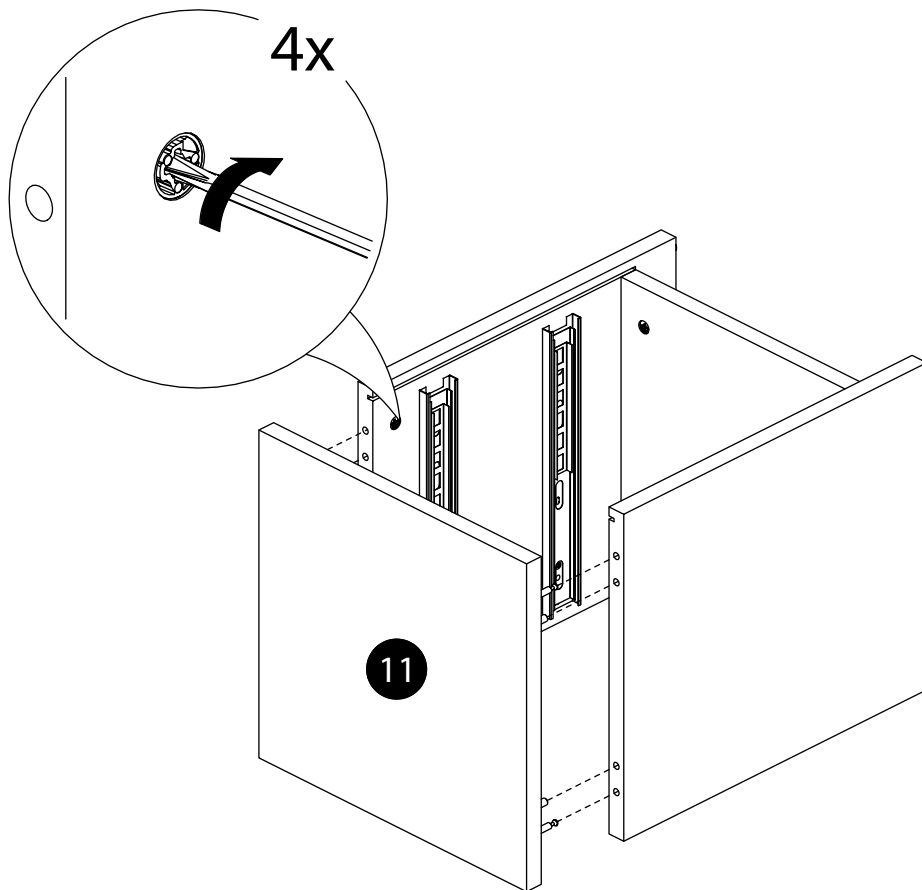
10.



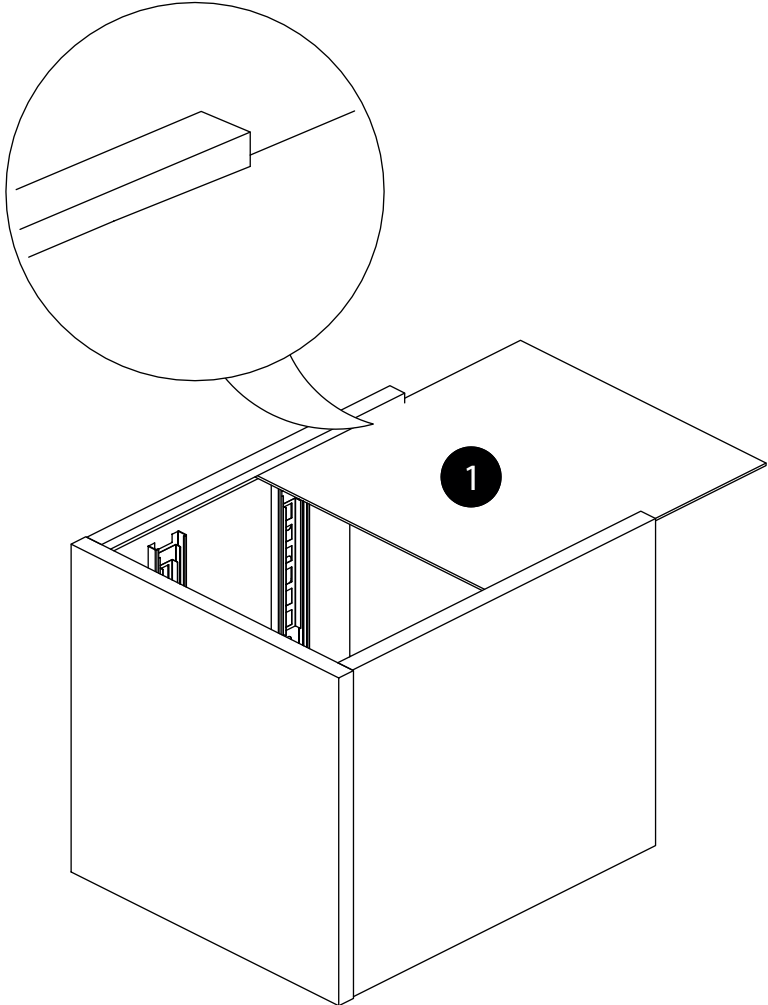
11.



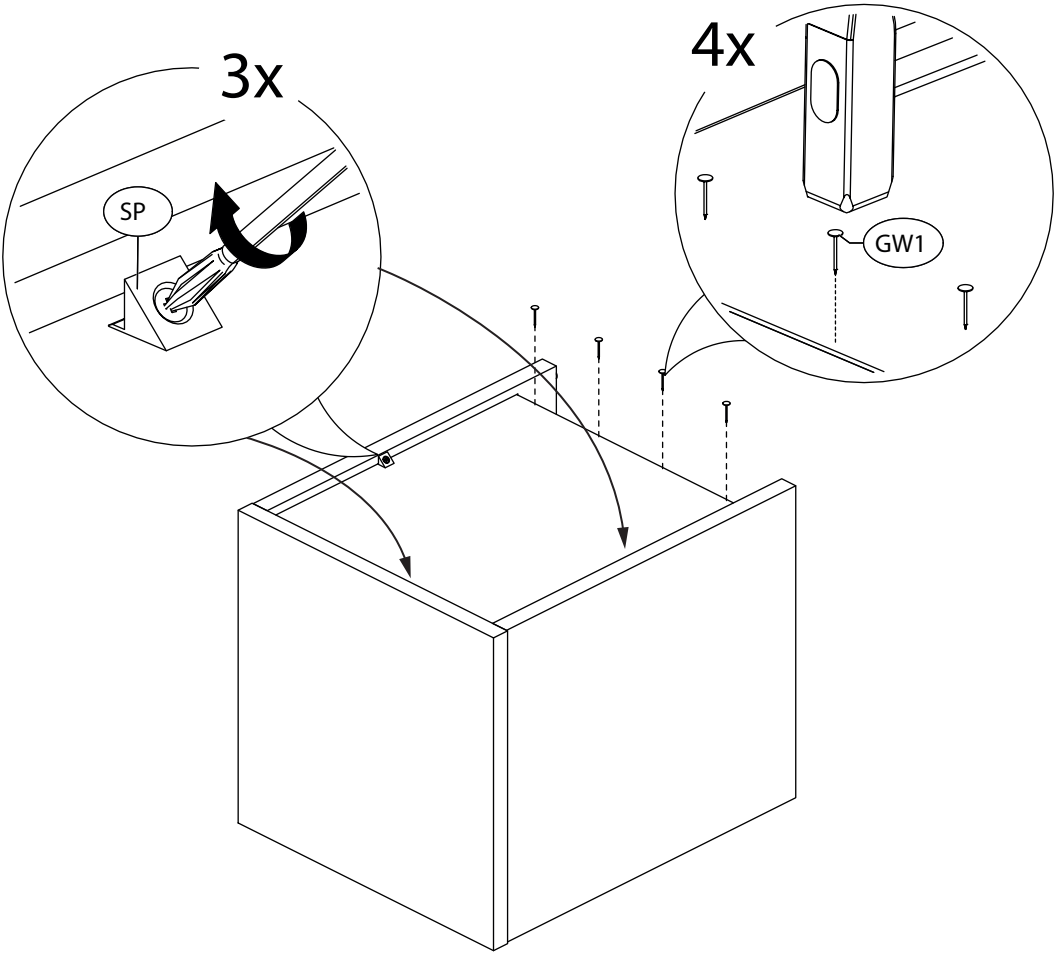
12.



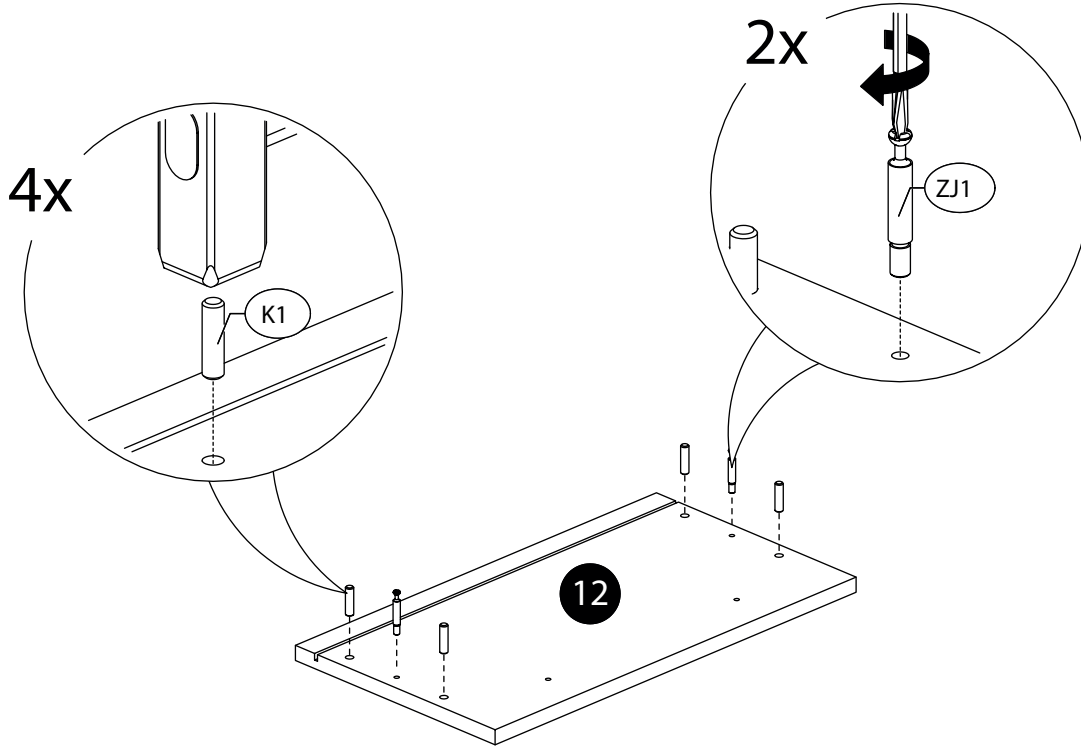
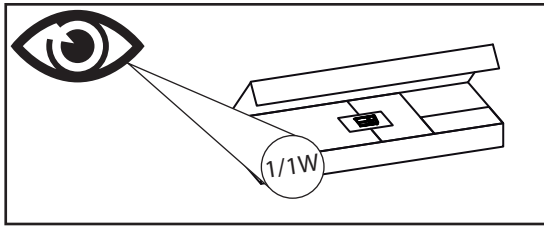
13.



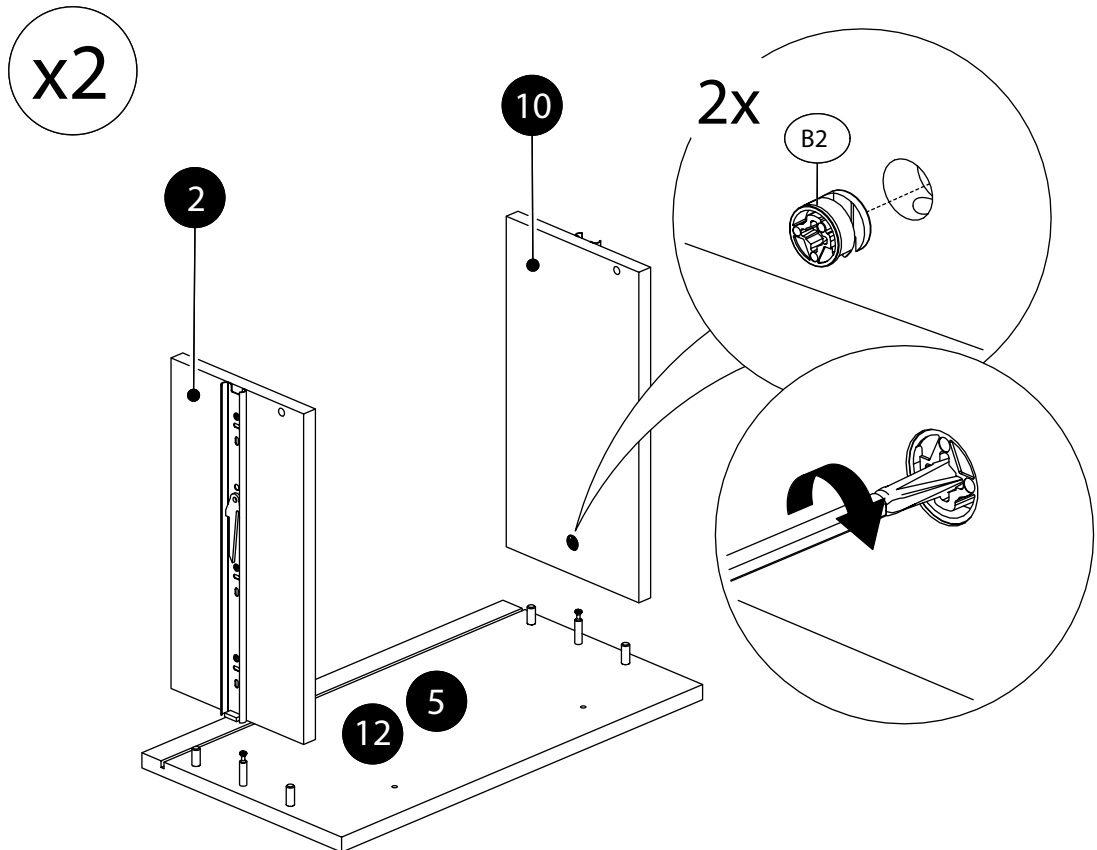
14.



15.

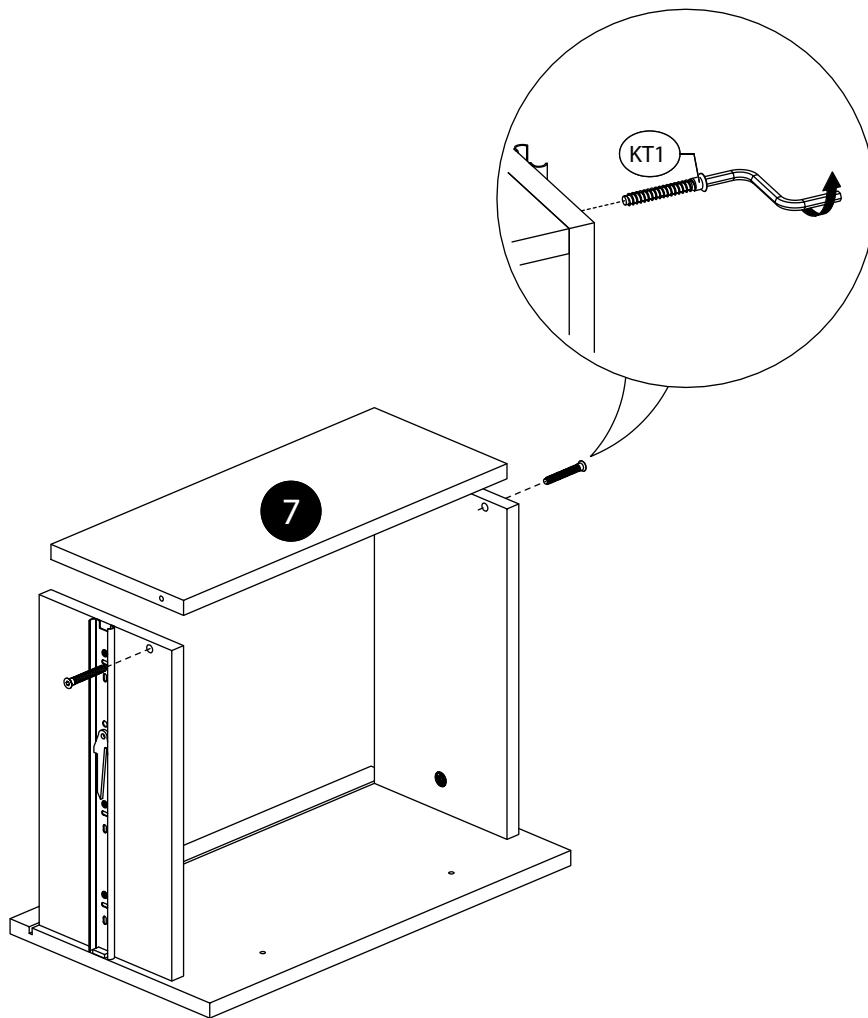


16.

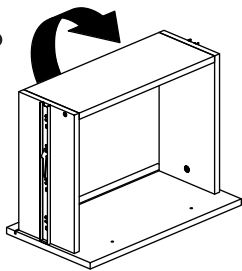


17.

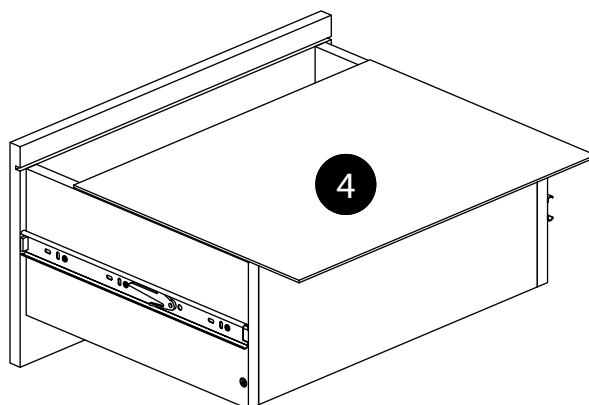
x2



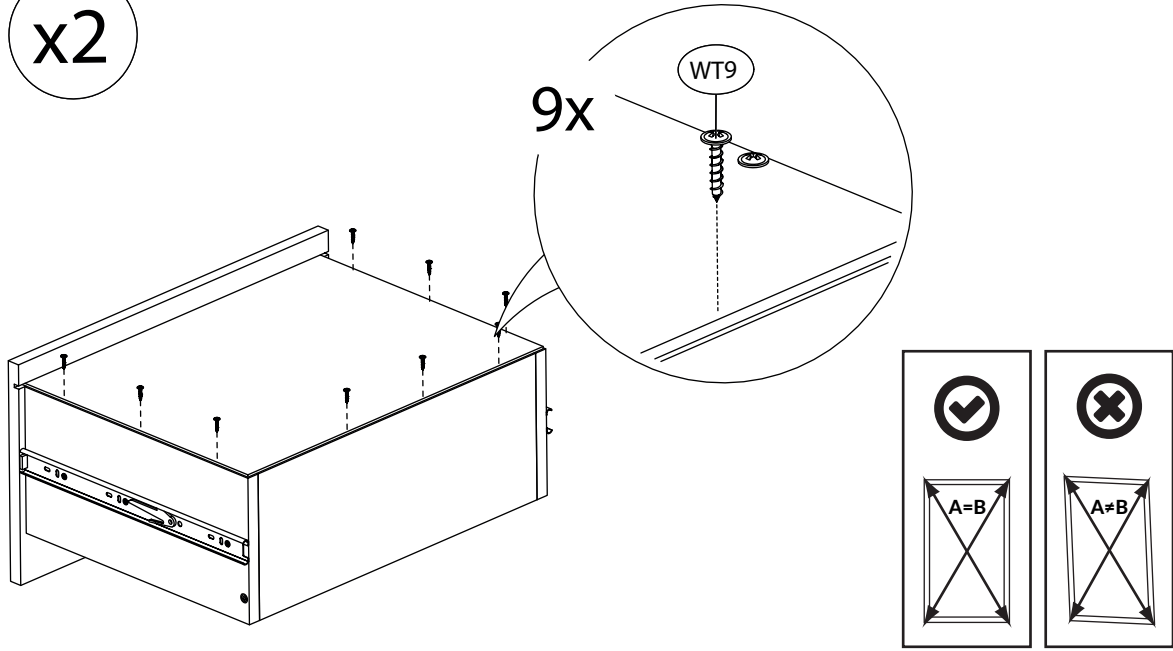
18.



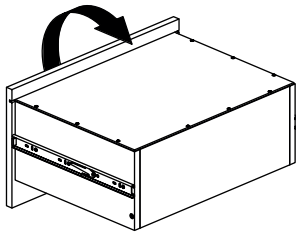
x2



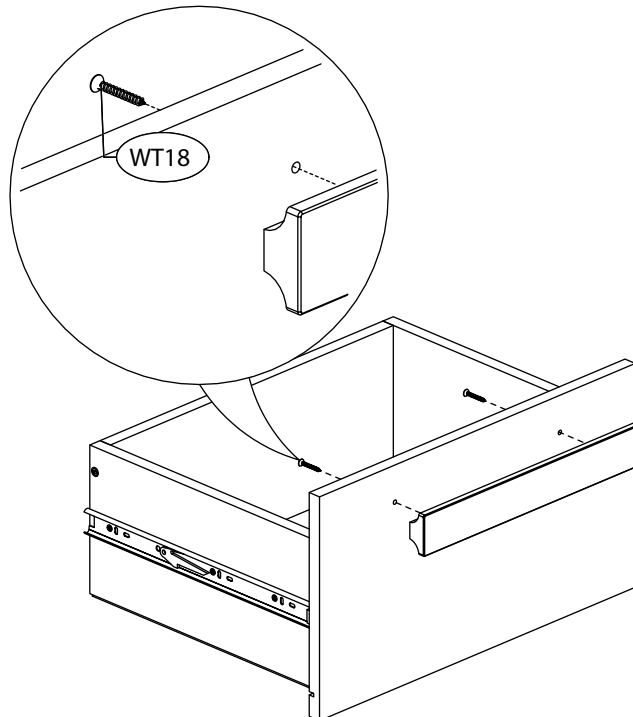
19. x2



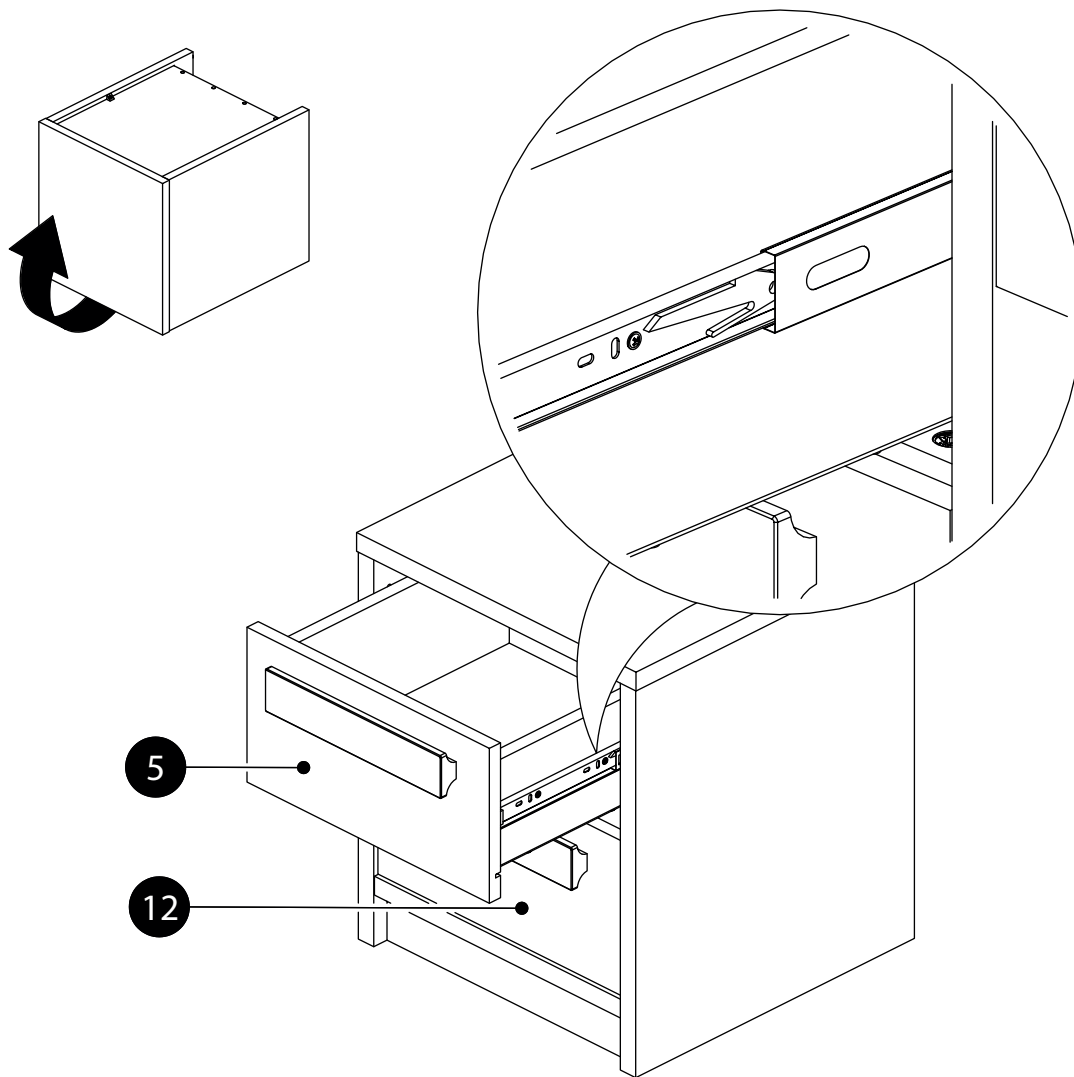
20.



x2



21.



22.

