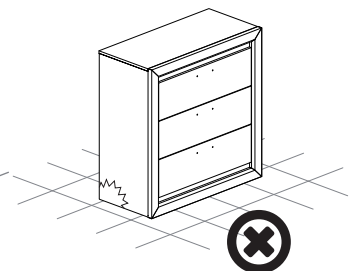
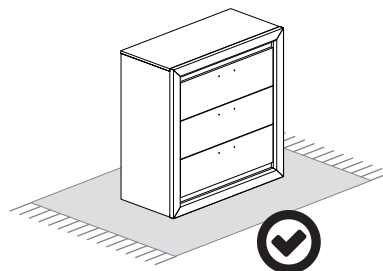
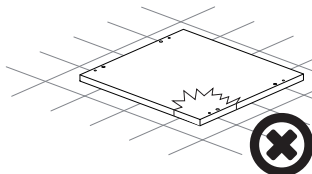
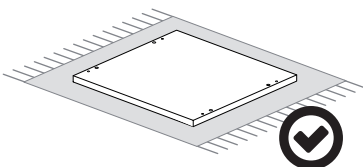
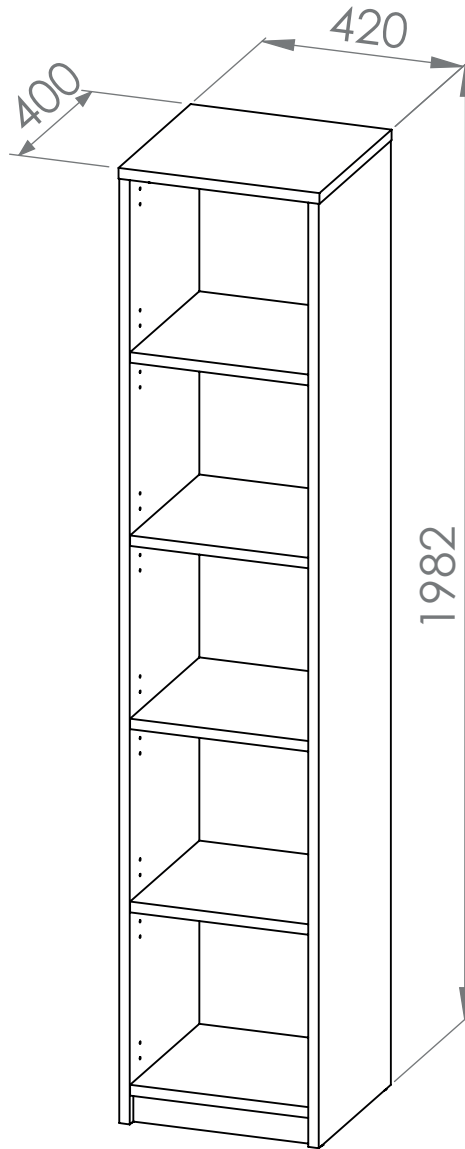
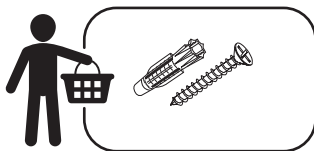
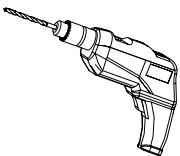
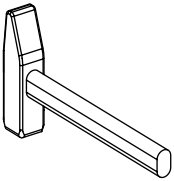
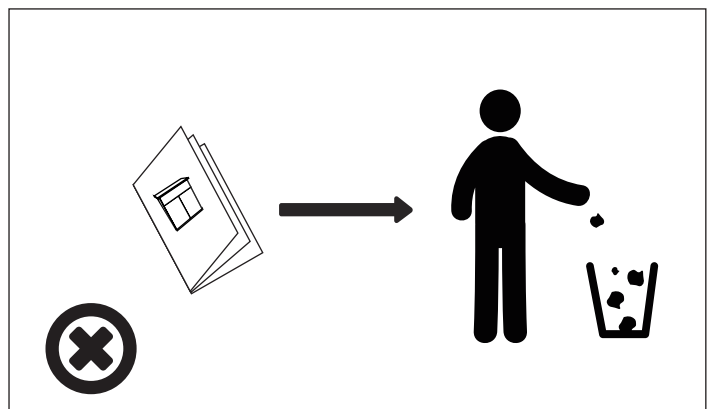
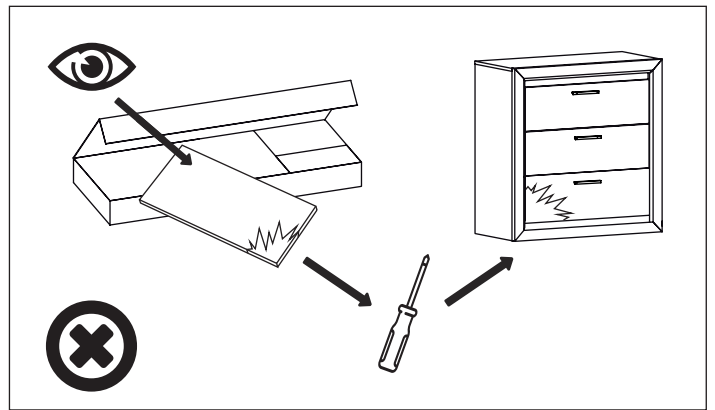
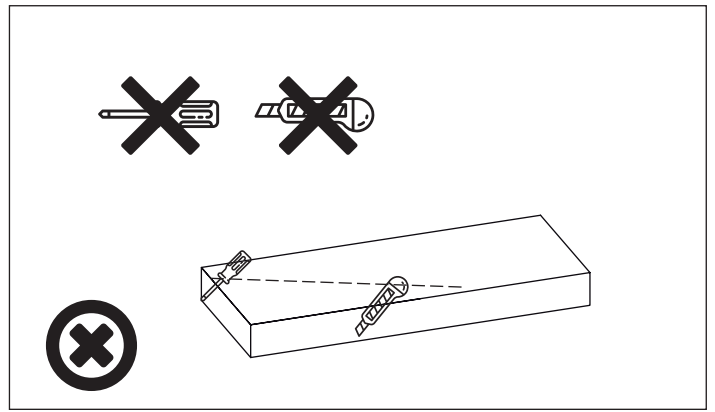


# DROP 06



90 MIN


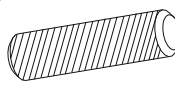
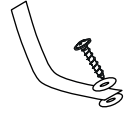
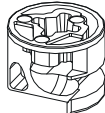




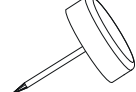


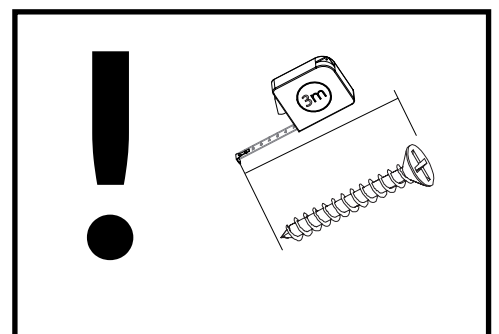


**PL - Zachowaj w razie reklamacji !!! / BG - Пазете в случай на рекламация !!! / CZ - Uchovávejte pro případ stížnosti !!! / DE - Bewahren Sie das Etikett für Reklamationen !!! / ENG - Keep the label for complaints !!! / ES - Conservar en caso de reclamación !!! / EST - Kaebuse korral hoidke alles !!! / FR - Conserver en cas de réclamation !!! / HR - Zadržite u slučaju prigovora !!! / HU - Tartsa fenn panasz esetén !!! / IT - Conservare in caso di reclamo !!! / LT - Laikykite skundo atveju !!! / LV - Saglabājiēt sūdzības gadījumā !!! / NL - Bewaren in geval van een klacht !!! / PO - Guardar em caso de reclamação !!! / RO - Păstrați în cazul unei reclamații !!! / RU - Сохранить в случае рекламации !!! / S - Förvara vid klagomål !!! / SK - Majte v prípade reklamácie !!! / SLO - Hranite v primeru pritožbe !!! / SRB - Задржите у случају жалбе !!! / TR - Şikayet durumunda saklayın !!! / UKR - Зберігати у разі скарги !!!**


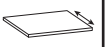
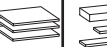

Nazwa wyrobu: Product Name: <b>XXXXXXXXXX</b>			
Kolor: <b>XXXXXXXXXX</b> Color: <b>XXXXXXXXXX</b>			
Data produkcji: Production date:	Pakujący: Packager:	Szkló: Glass:	Kod paczki: Code packages:
<b>0000-00-00</b>	<b>xx0/xx0</b>	<b>0</b>	<b>0xxxxx00-000-0/0</b>

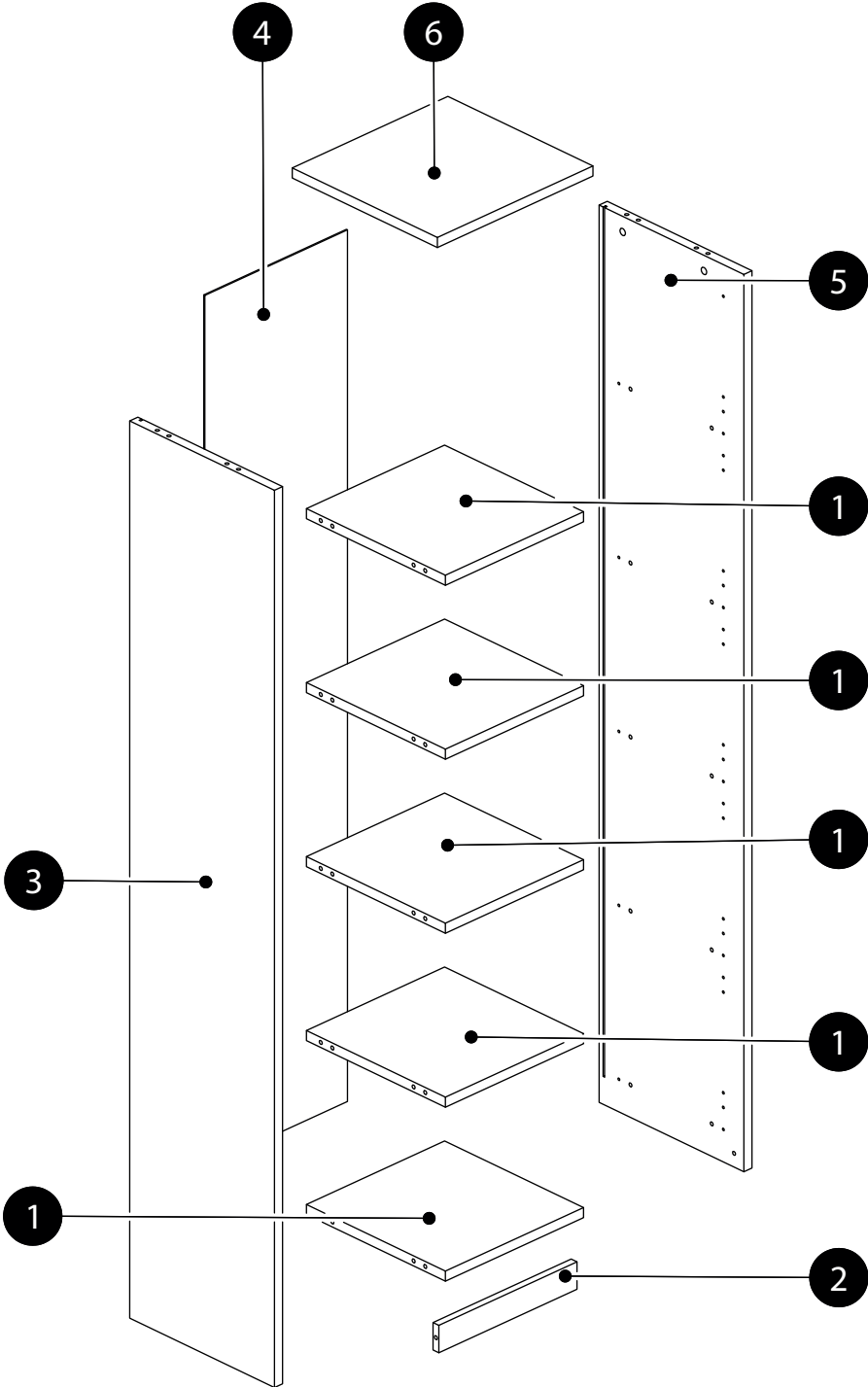
# DROP 06

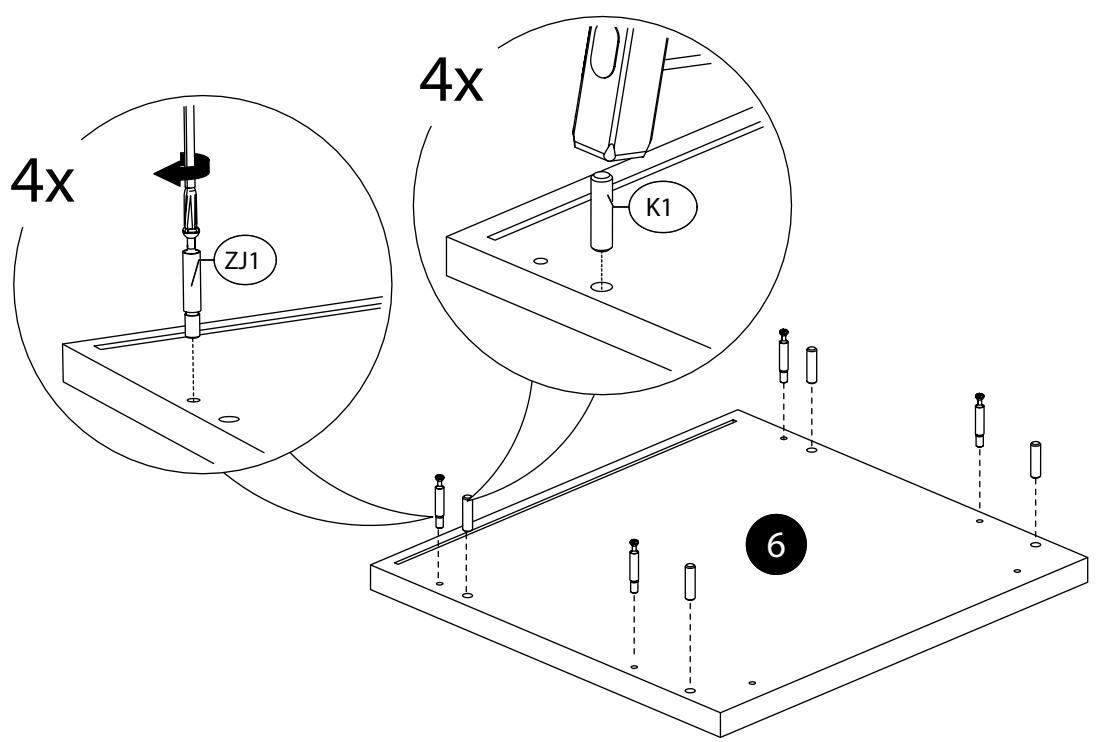
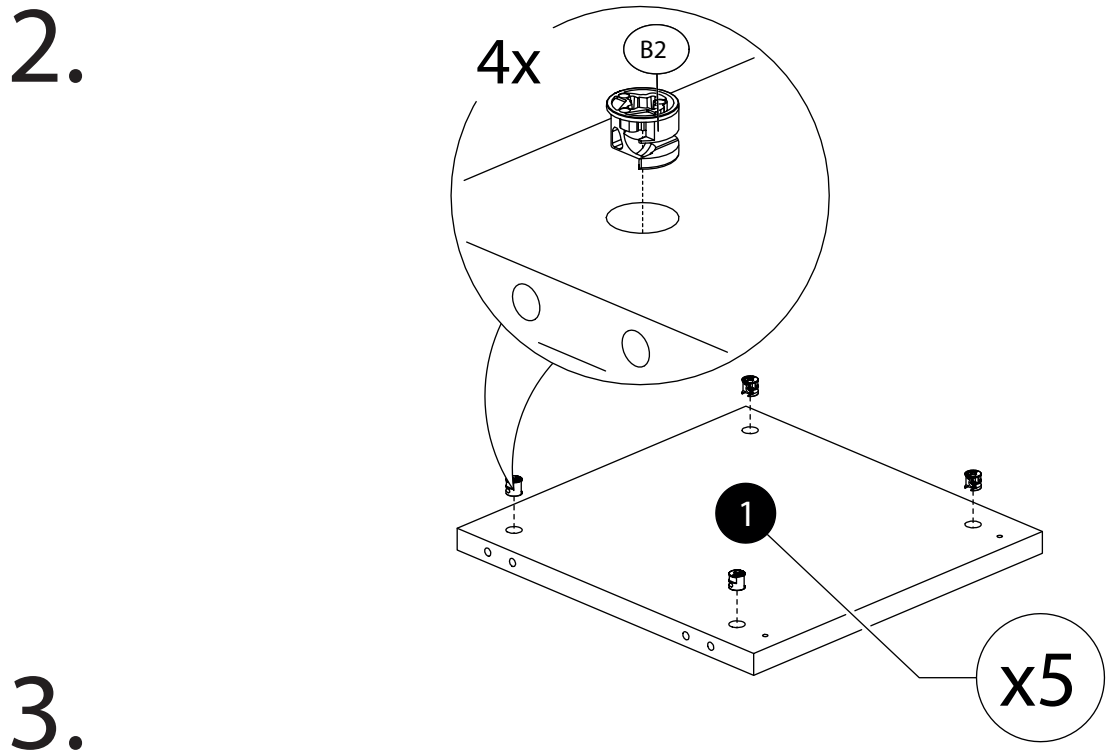
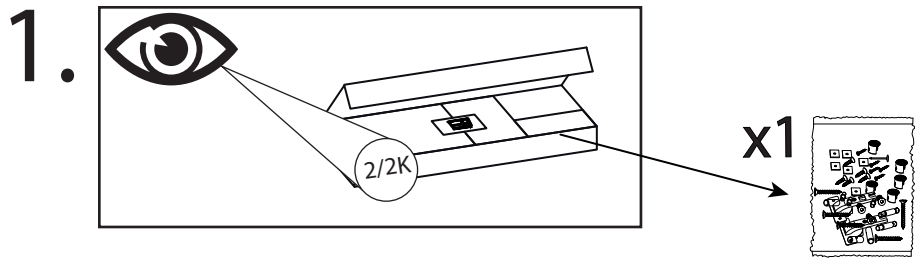
<p><b>GW1</b> x 10 1,4x25</p> 	<p><b>K1</b> x 26 8x32</p> 	<p><b>PZK</b> x 1</p> 
<p><b>B2</b> x 24 h-12</p> 	<p><b>ZJ1</b> x 24 L-43</p> 	<p><b>ZS2</b> x 20 Ø20</p> 
<p><b>ZS1</b> x 50 Ø13</p> 	<p><b>SP</b> x 5</p> 	<p><b>SG1</b> x 4</p> 

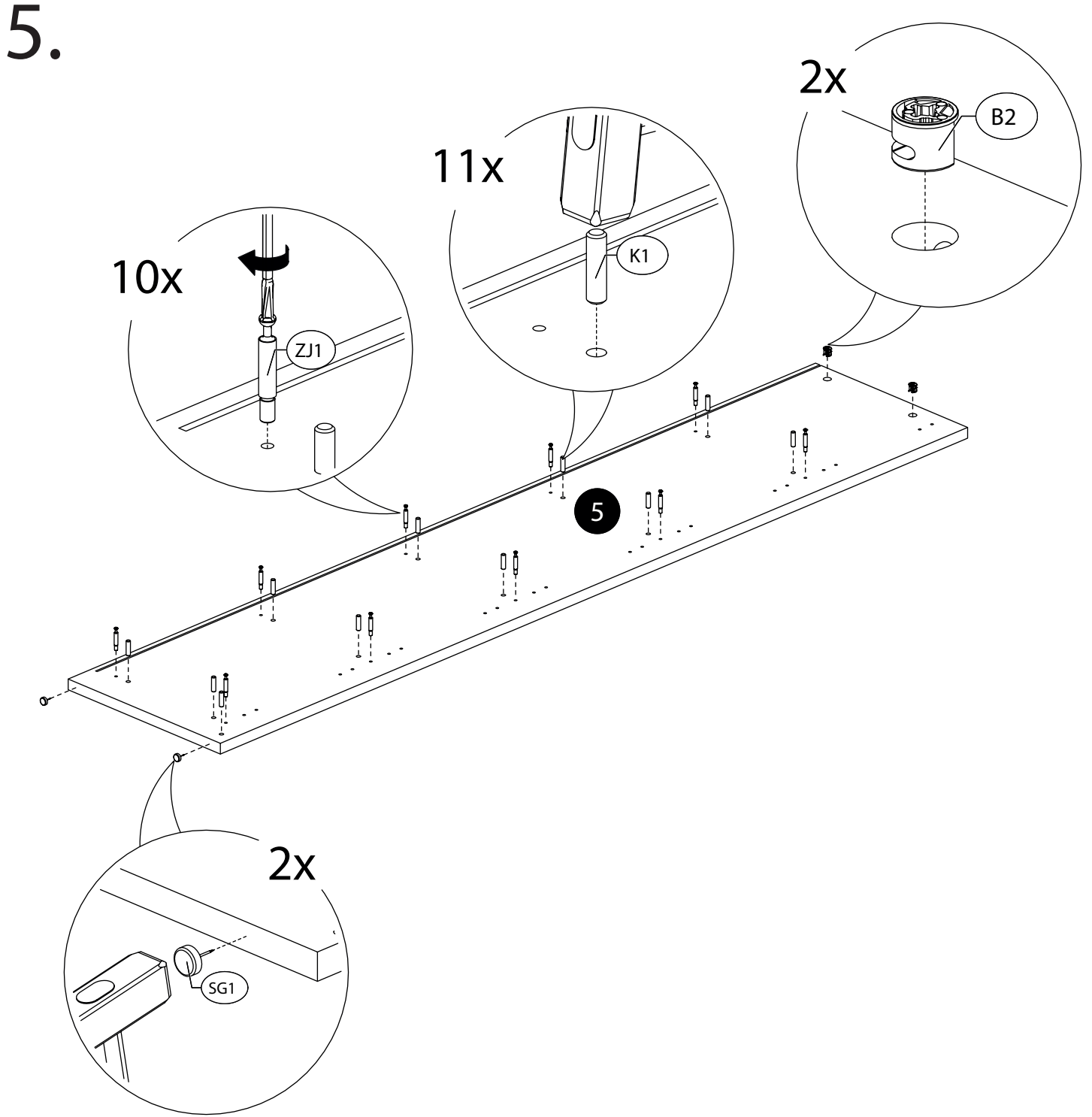
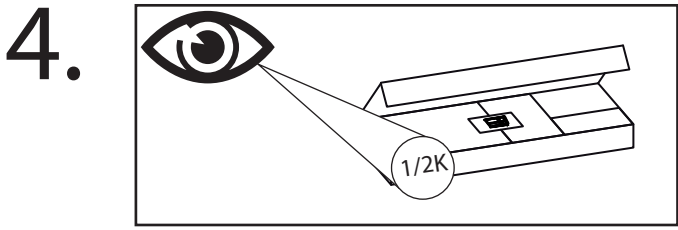


# DROP 06

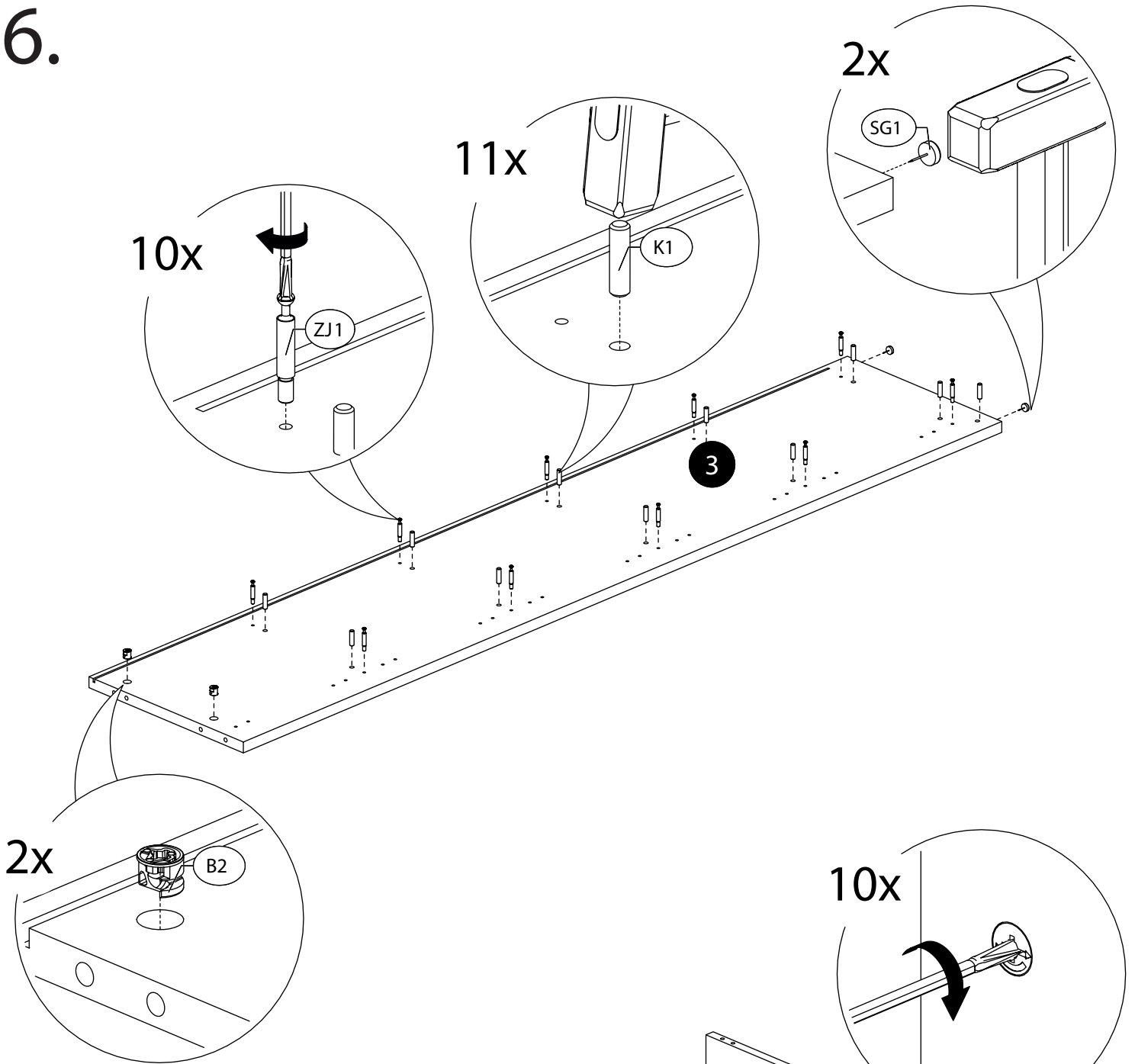
	CODE				
1	Drop06K_02	373	383	5	2/2K
2	Drop06K_05	373	60	1	2/2K
3	Drop06K_03	1960	399	1	1/2K
4	Drop06KHDF_01	385	1904	1	1/2K
5	Drop06K_04	1960	399	1	1/2K
6	Drop06K_01	420	400	1	2/2K



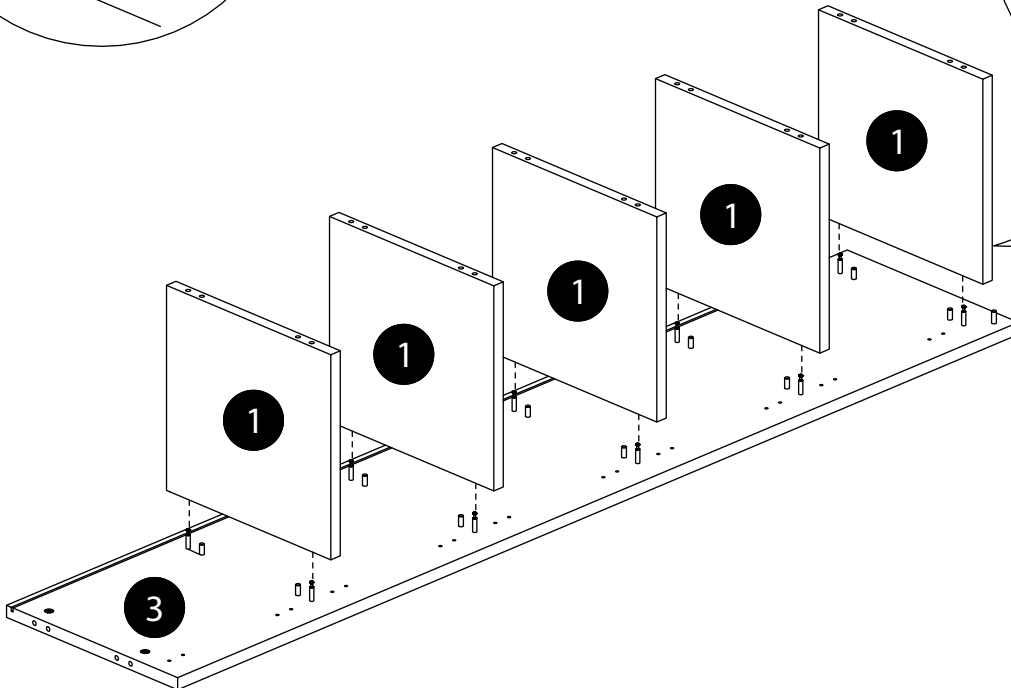




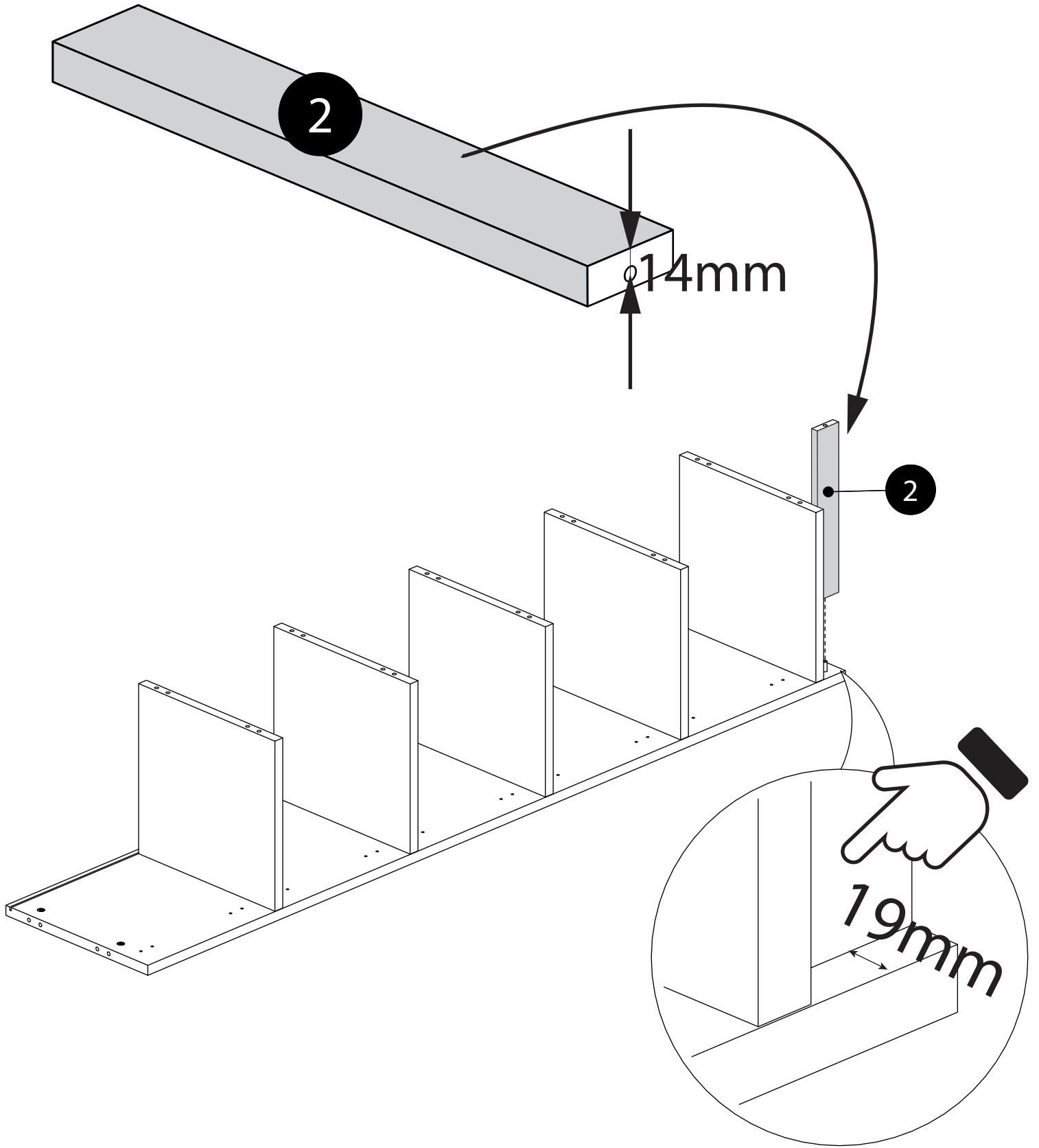
6.



7.

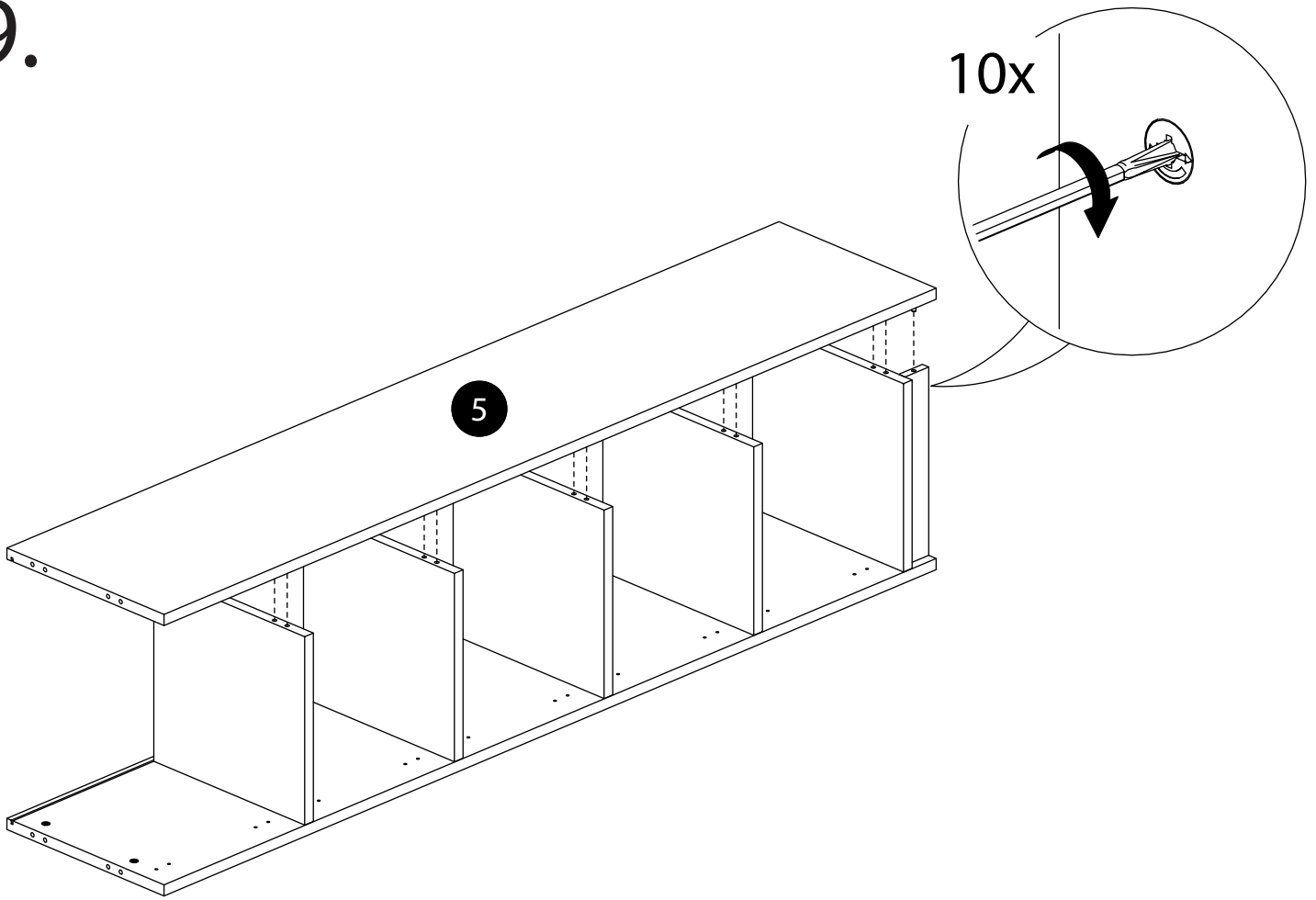


8.

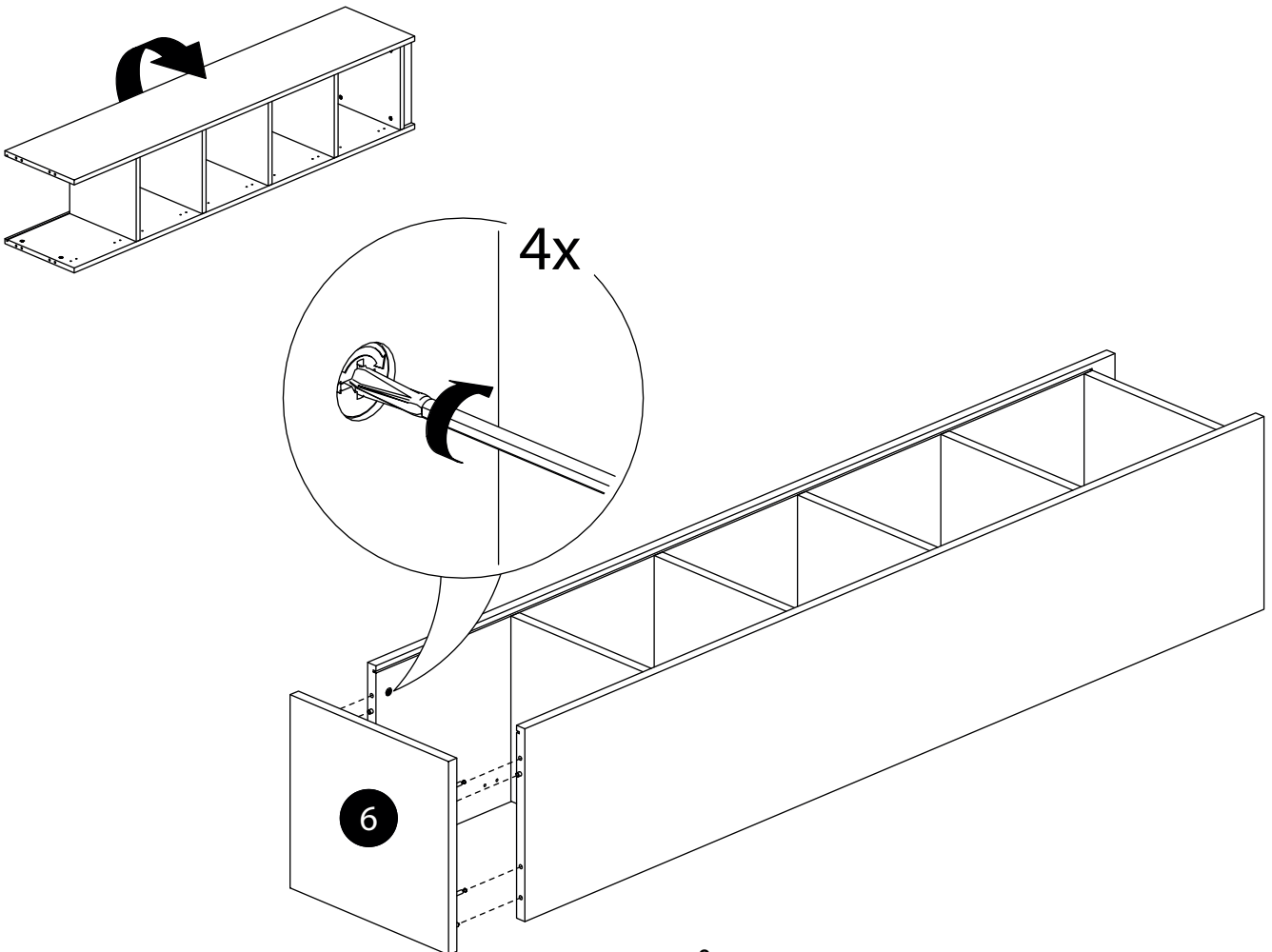




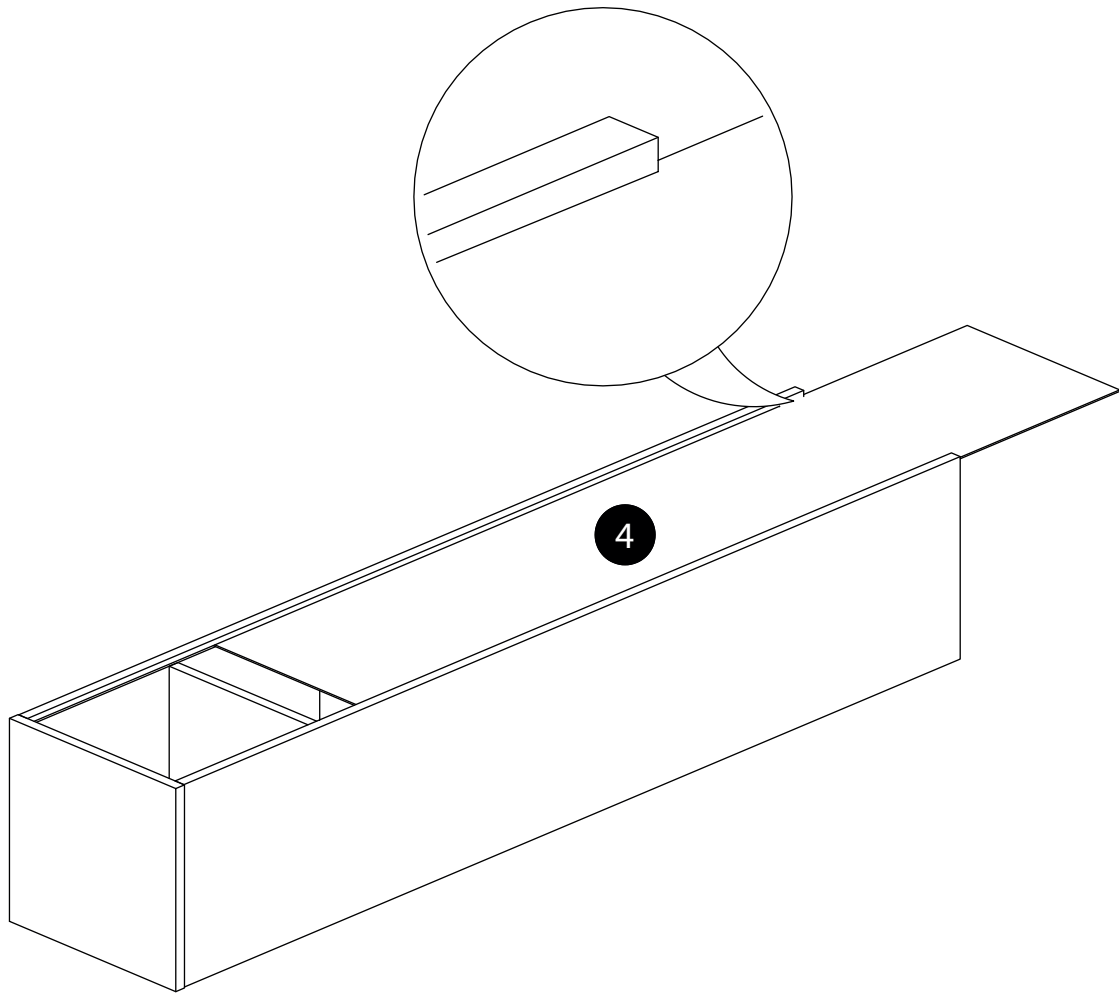
9.



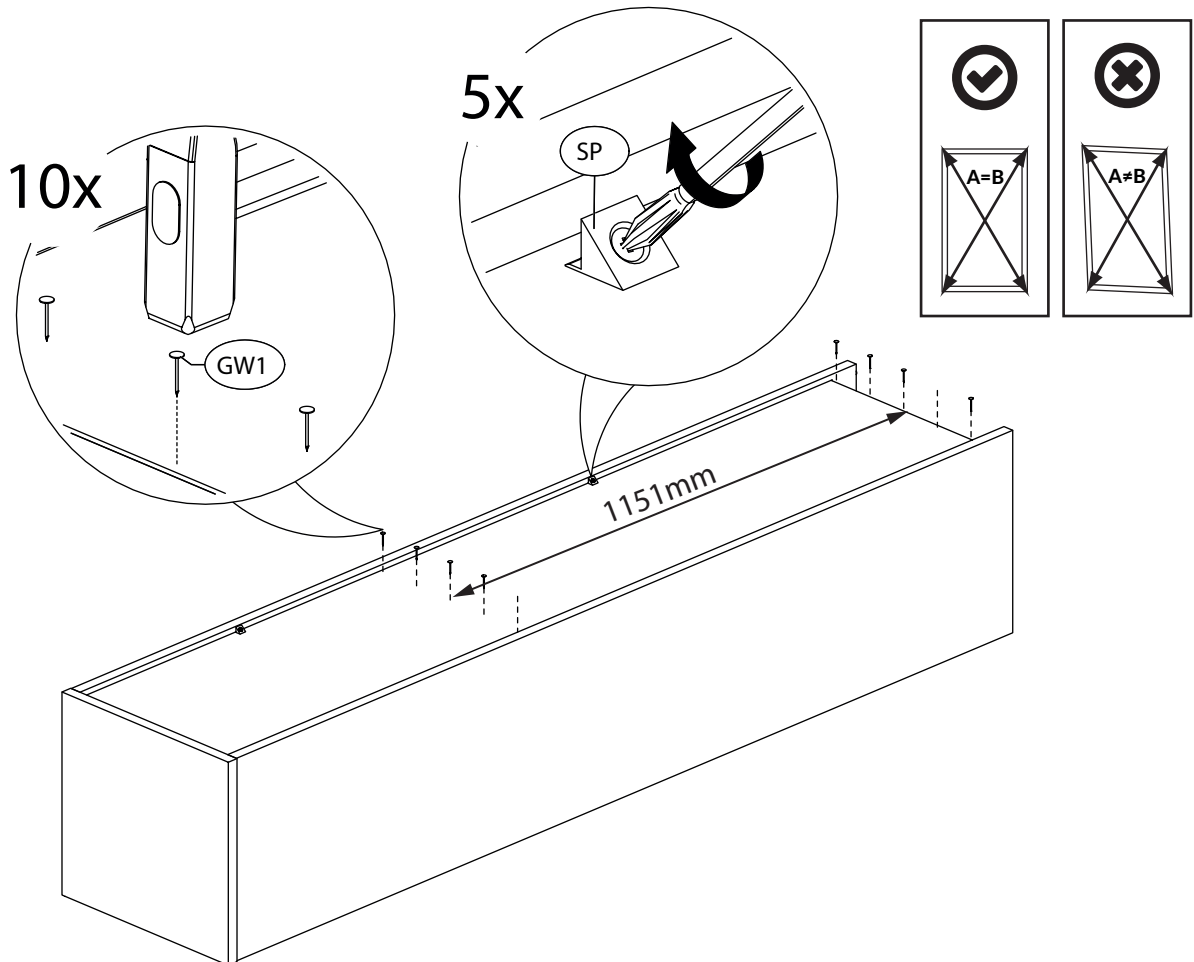
10.



11.



12.



13.

