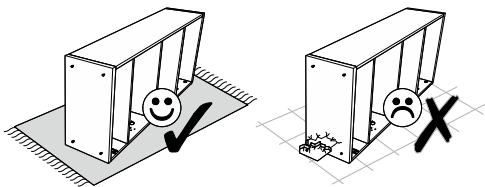
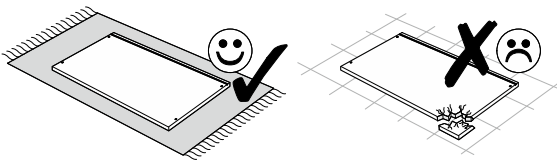
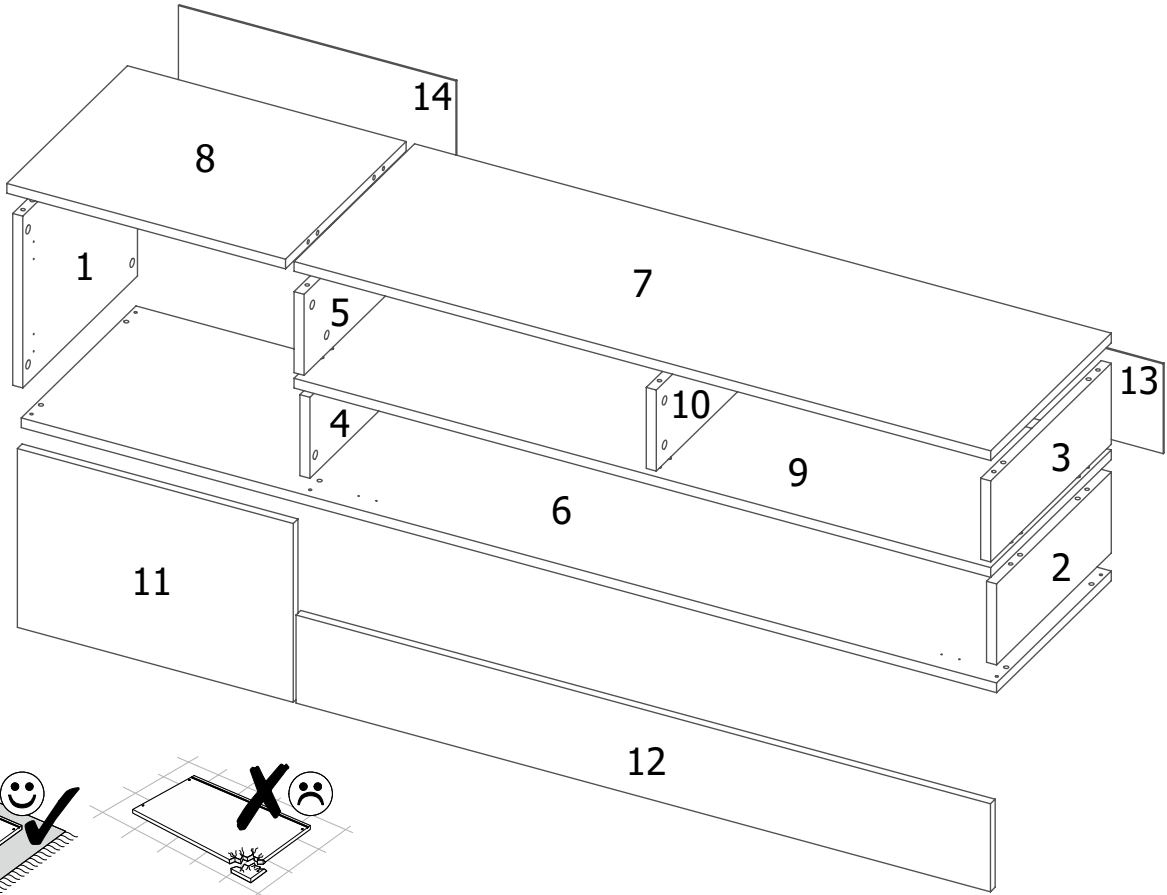
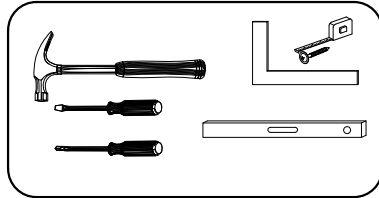
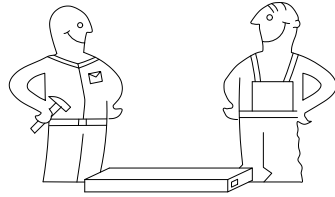
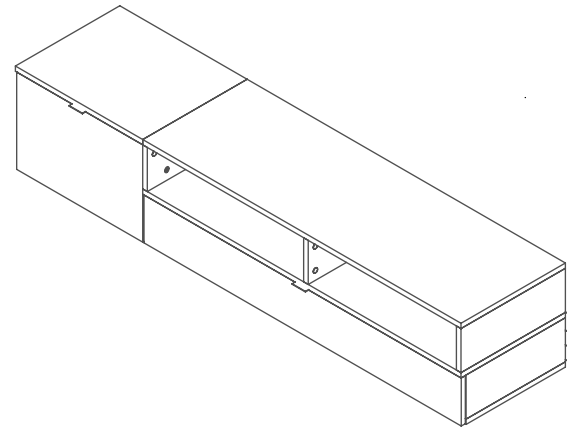
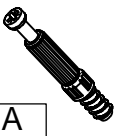



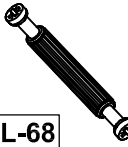
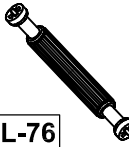
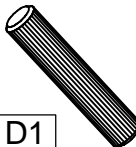
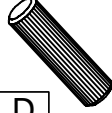
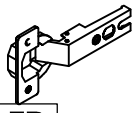



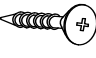

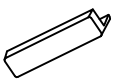


# ROCO



								
A	B	ZMB	ZMC	L-68	L-76	D1	D	ZR
16	28	14	14	2	4	6	16	4
								
PZ	H	SW	W4	G2	U1			
4	12	6	6	25	2			

