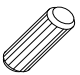


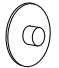
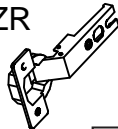





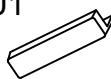

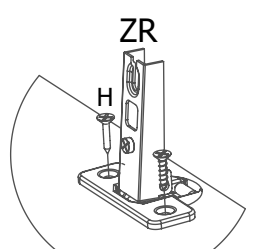
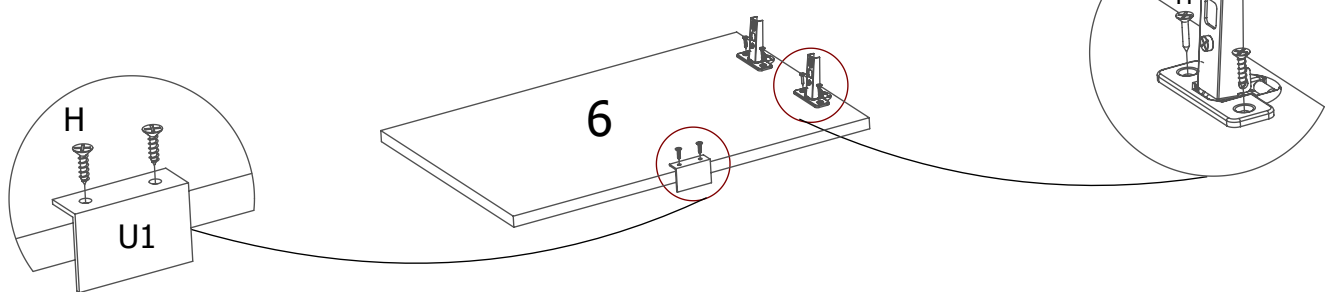
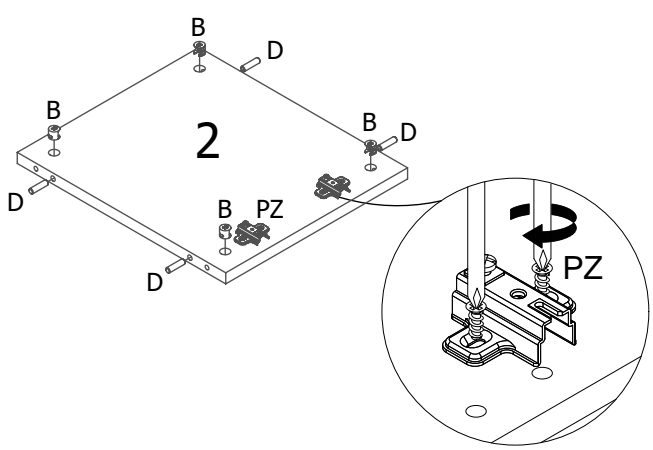
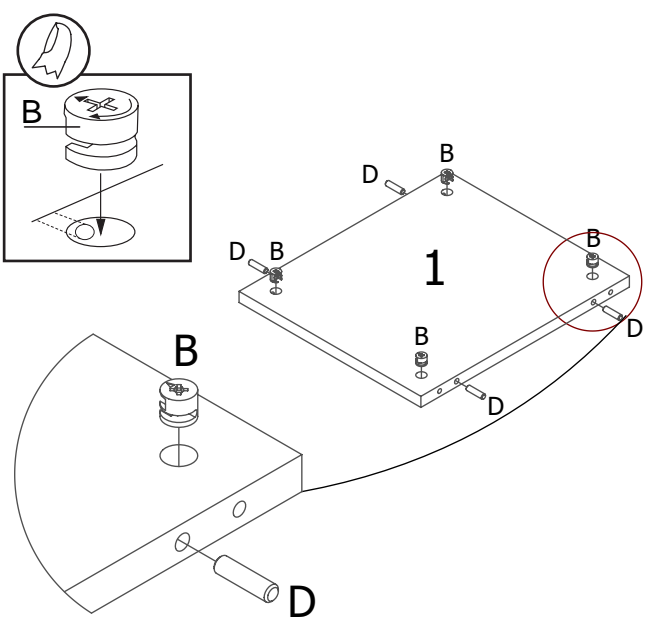
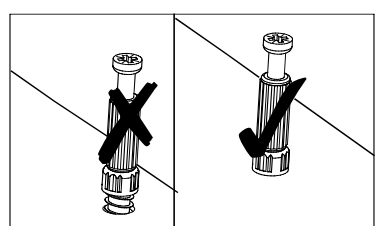
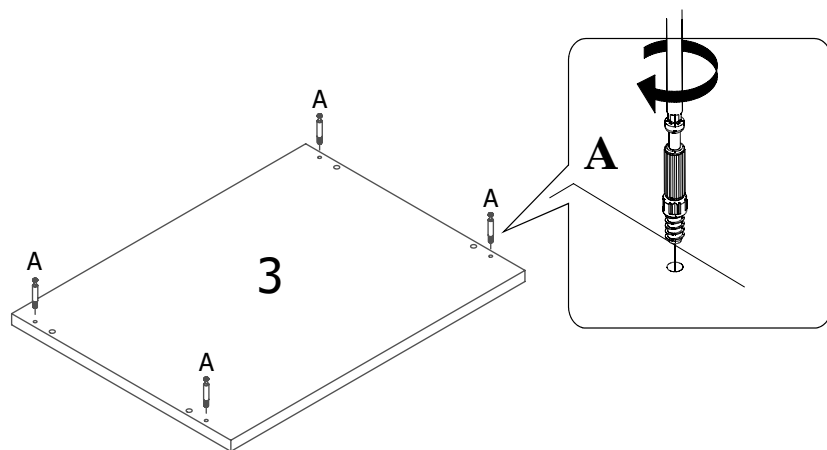
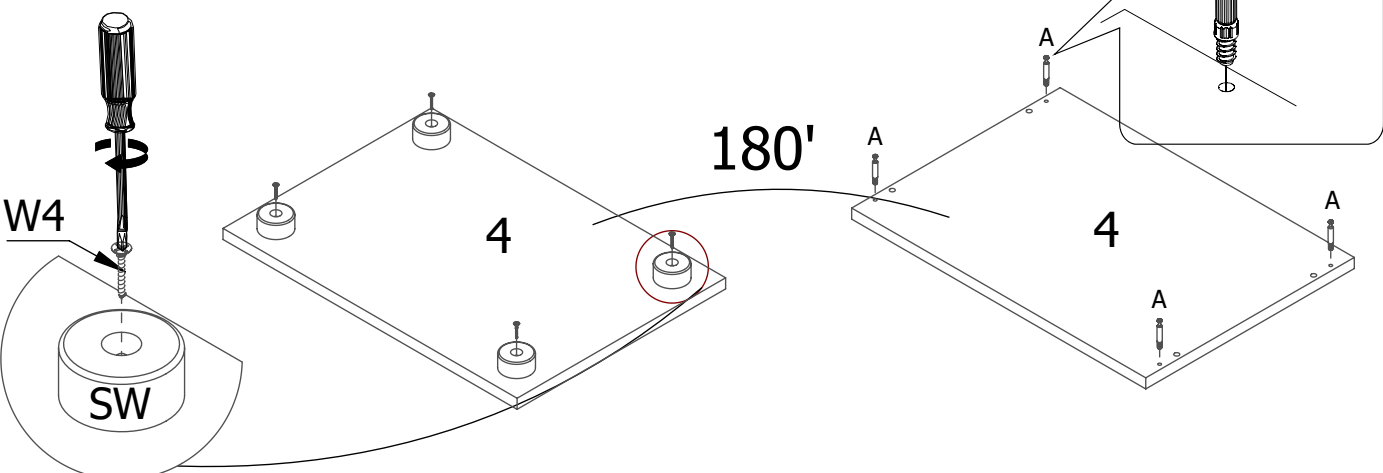
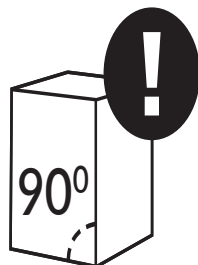
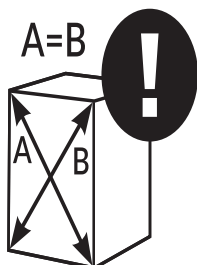
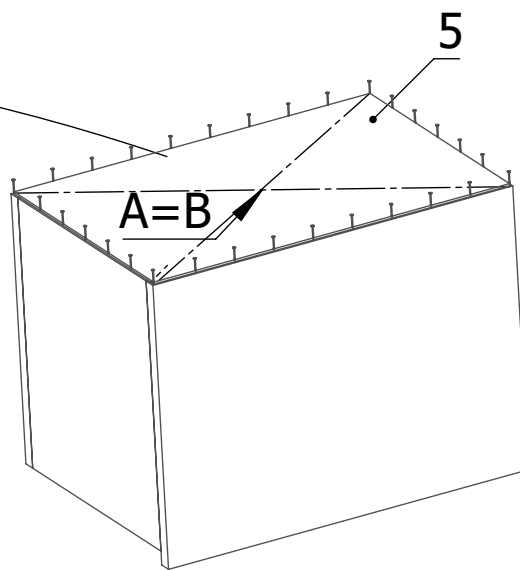
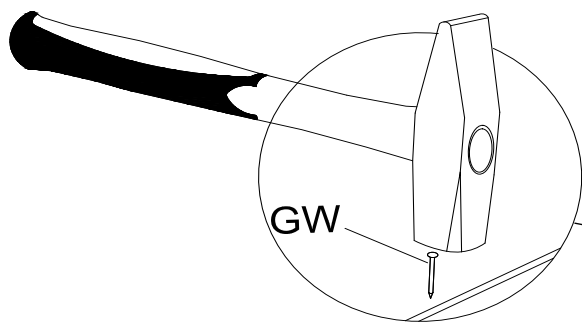
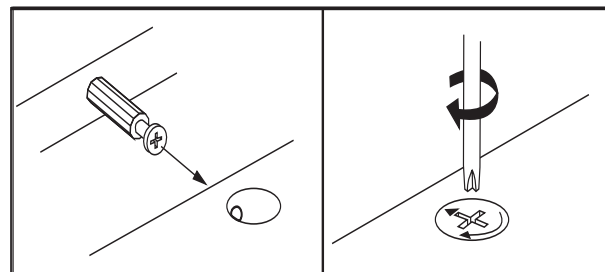
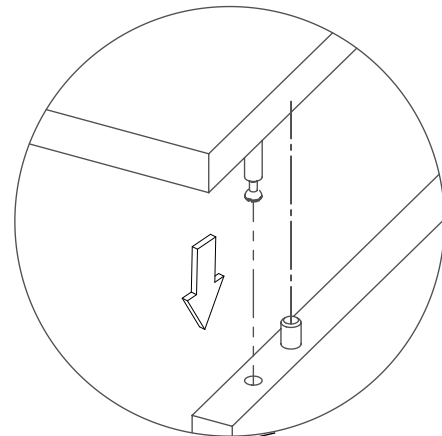
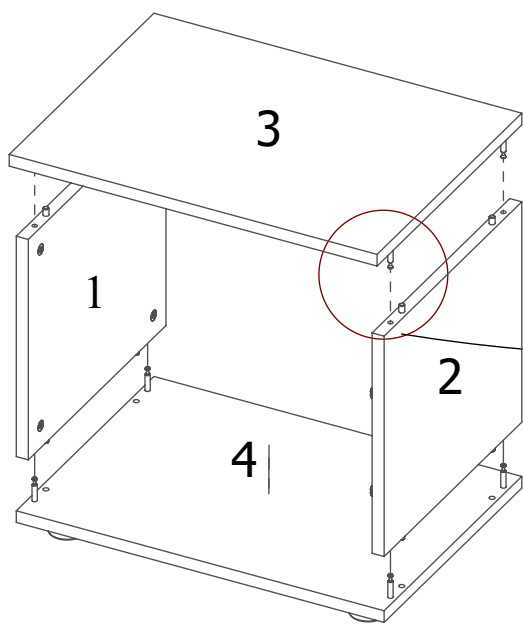
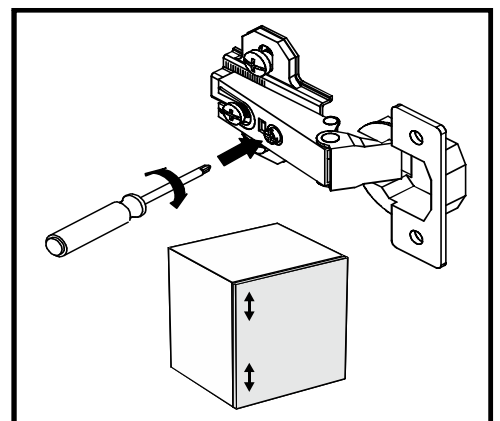
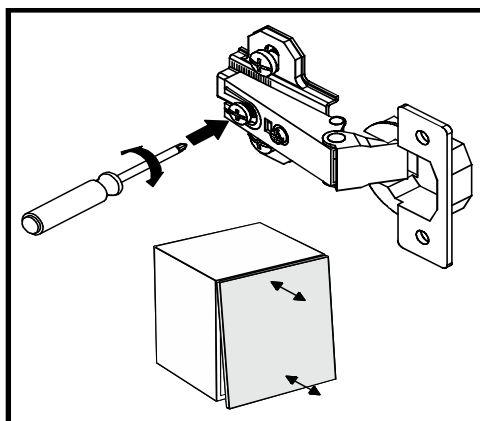
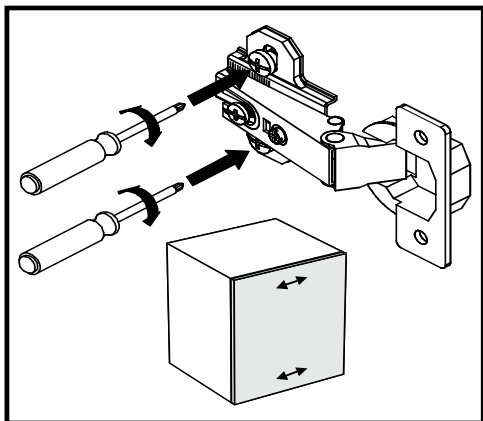
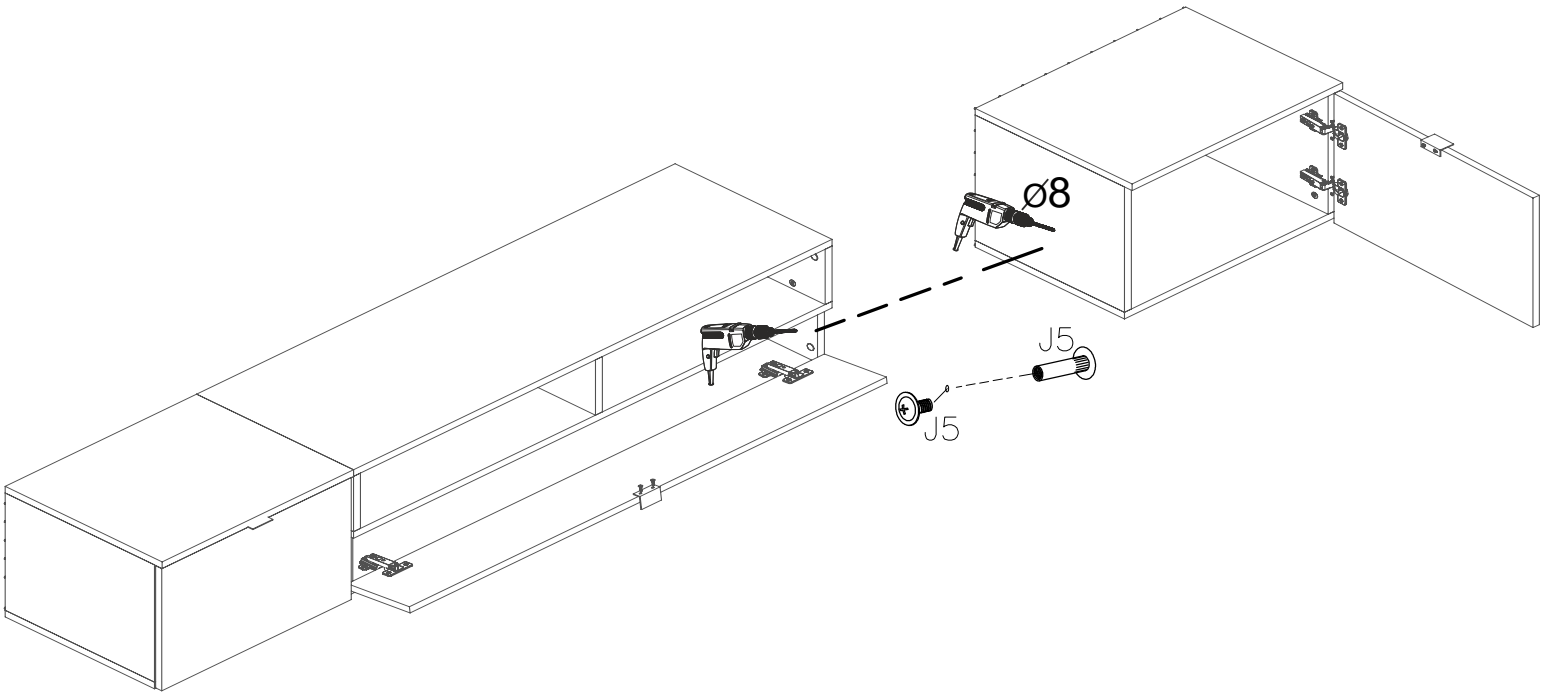
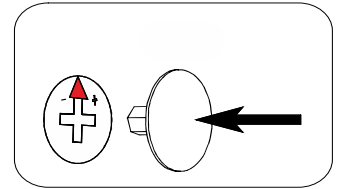
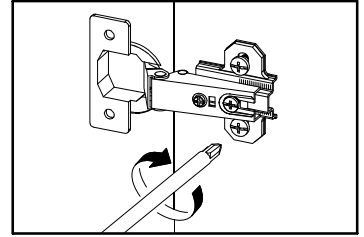
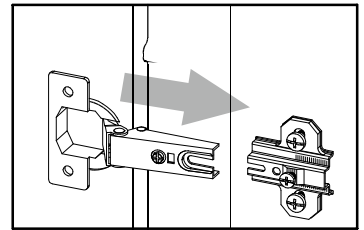
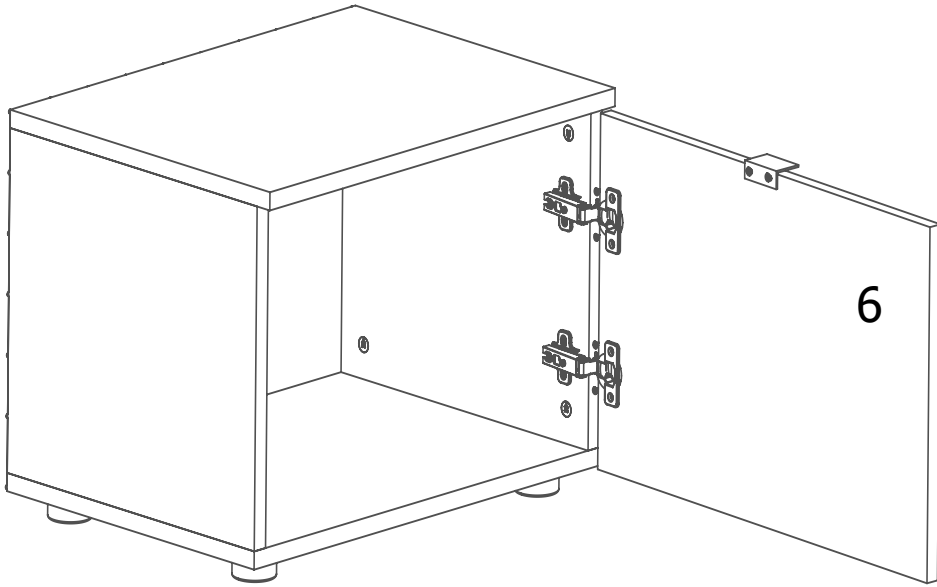


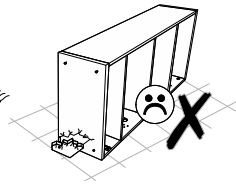
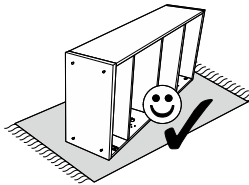
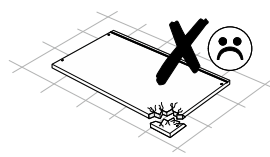
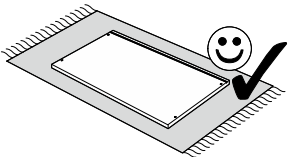
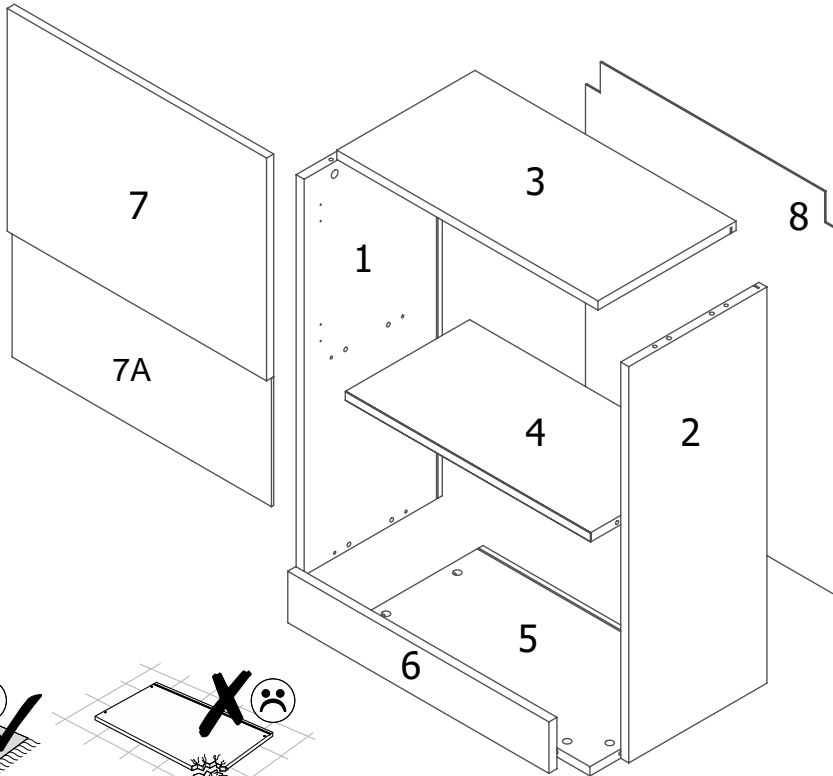
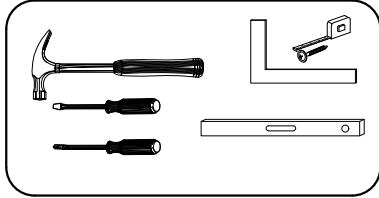
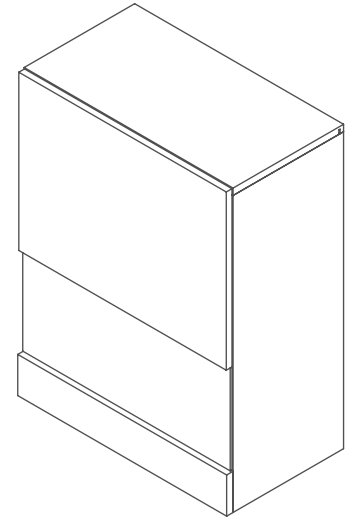
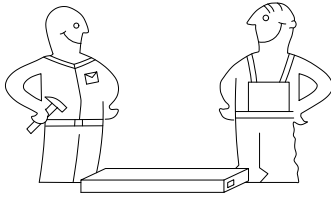
<p>8x30</p>  <p>D</p> <p>8</p>	<p>A</p>  <p>8</p>	<p>B</p>  <p>8</p>	<p>X</p>  <p>8</p>	<p>ZR</p>  <p>2</p>	<p>PZ</p>  <p>2</p>
<p>W4</p>  <p>4</p>	<p>SW</p>  <p>4</p>	<p>4x16</p>  <p>H</p> <p>6</p>	<p>GW</p>  <p>20</p>	<p>U1</p>  <p>1</p>	<p>J5</p>  <p>1</p>



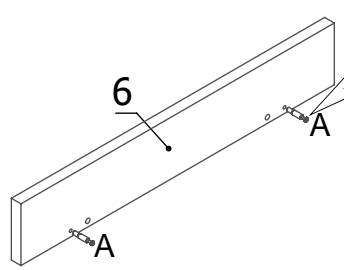
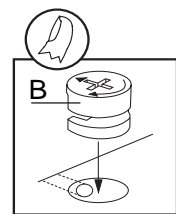
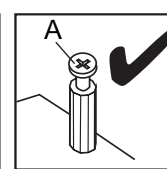
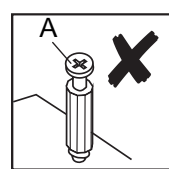
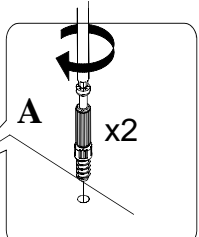
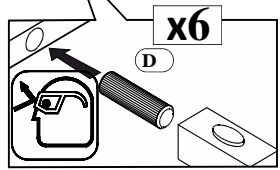
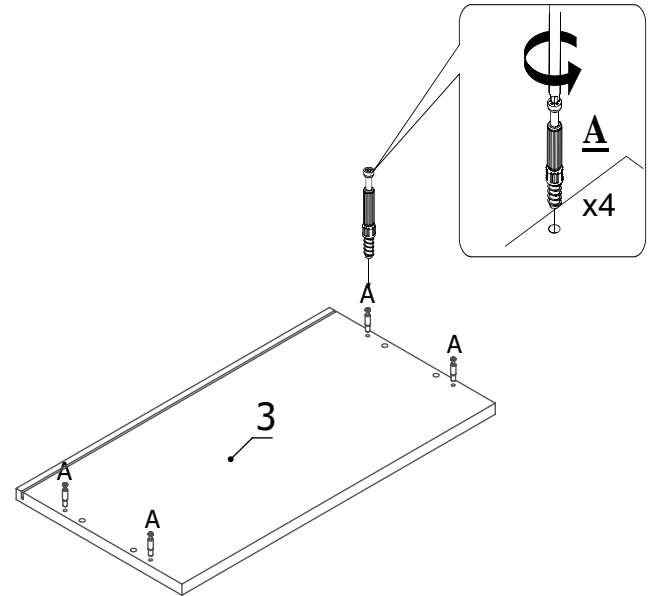
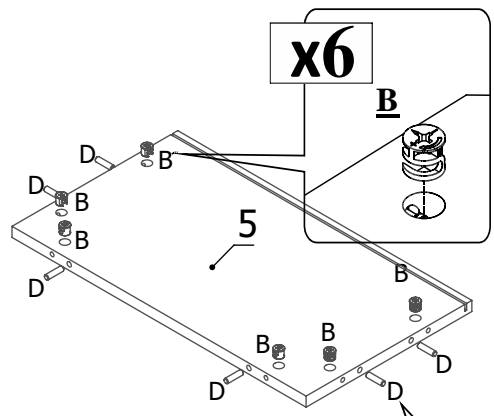
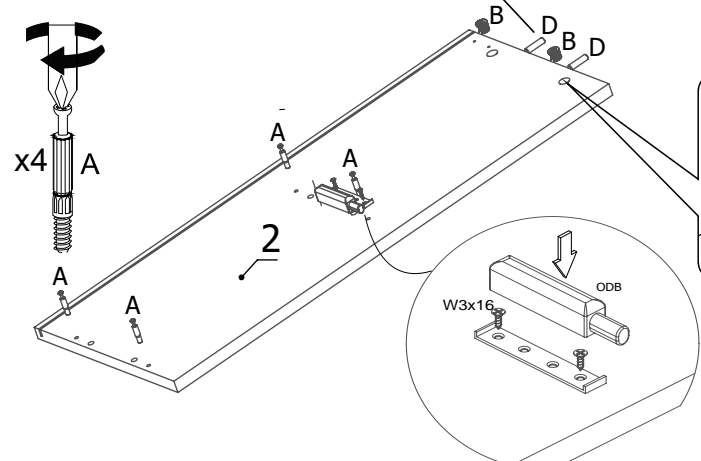
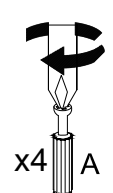
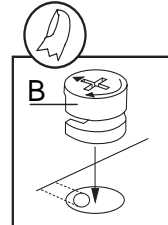
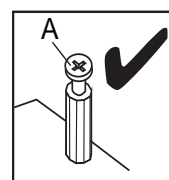
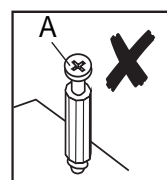
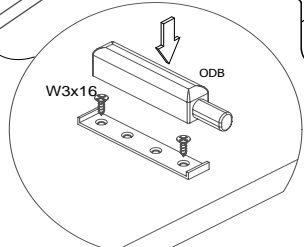
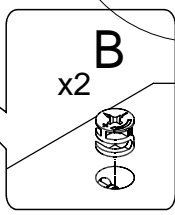
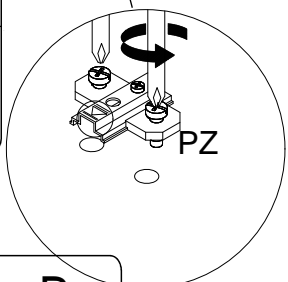
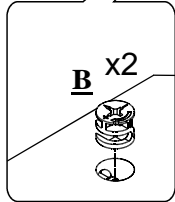
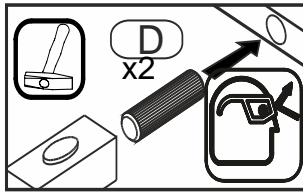
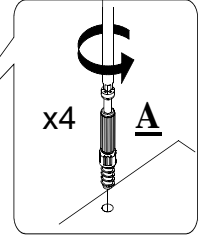
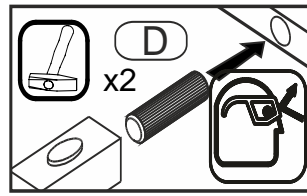


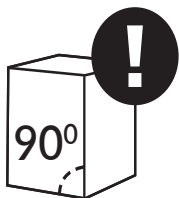
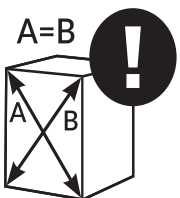
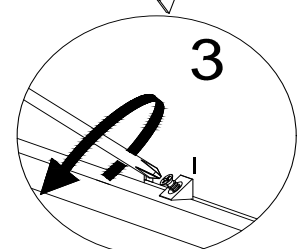
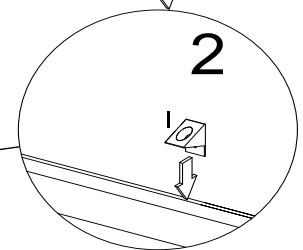
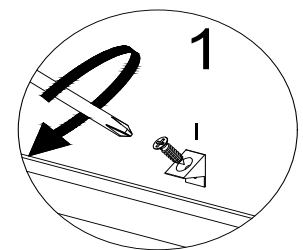
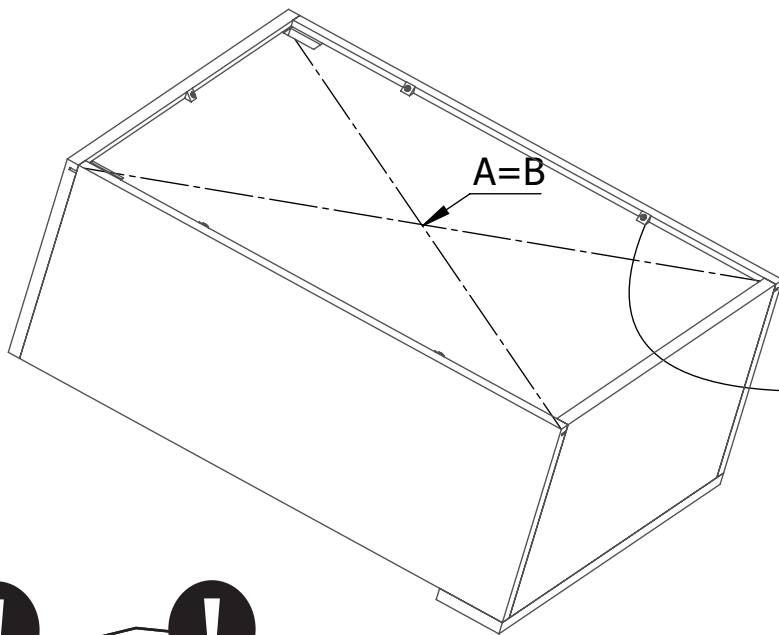
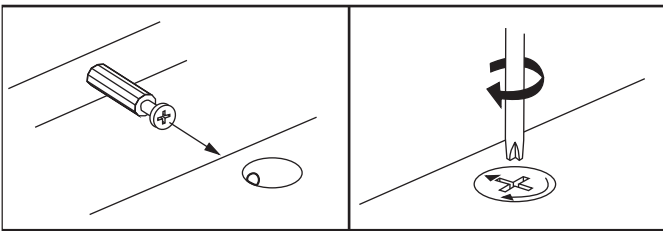
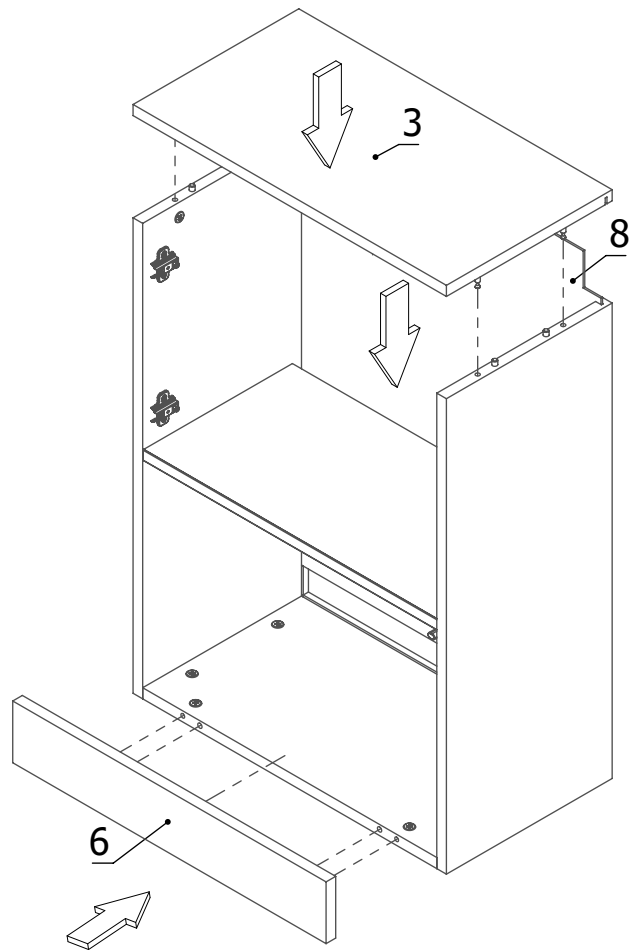
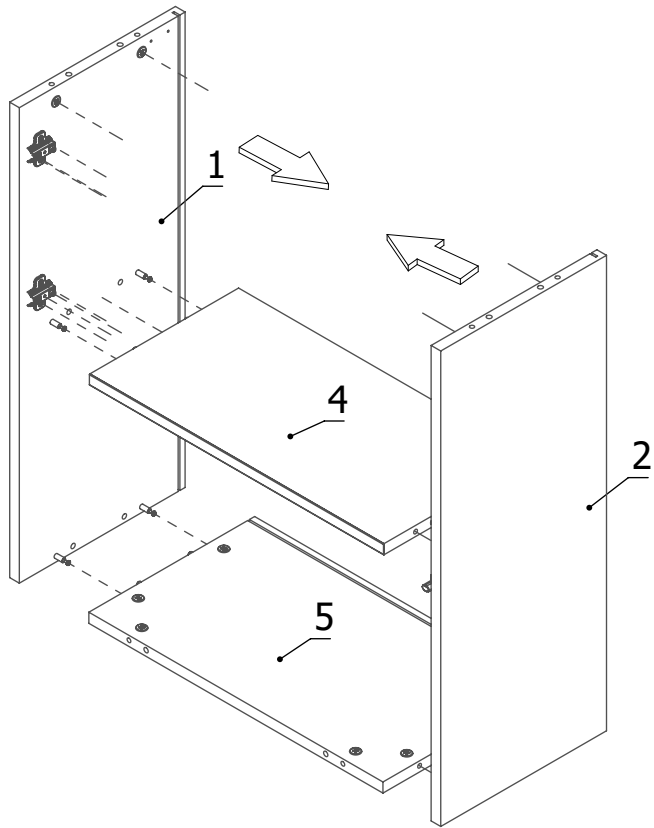


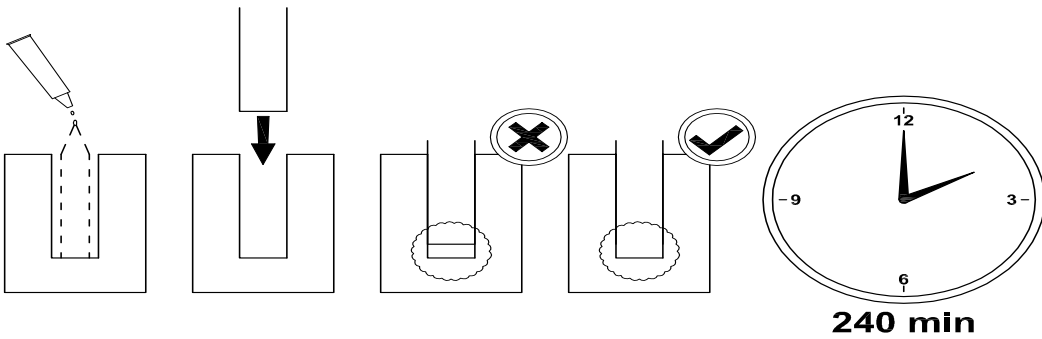
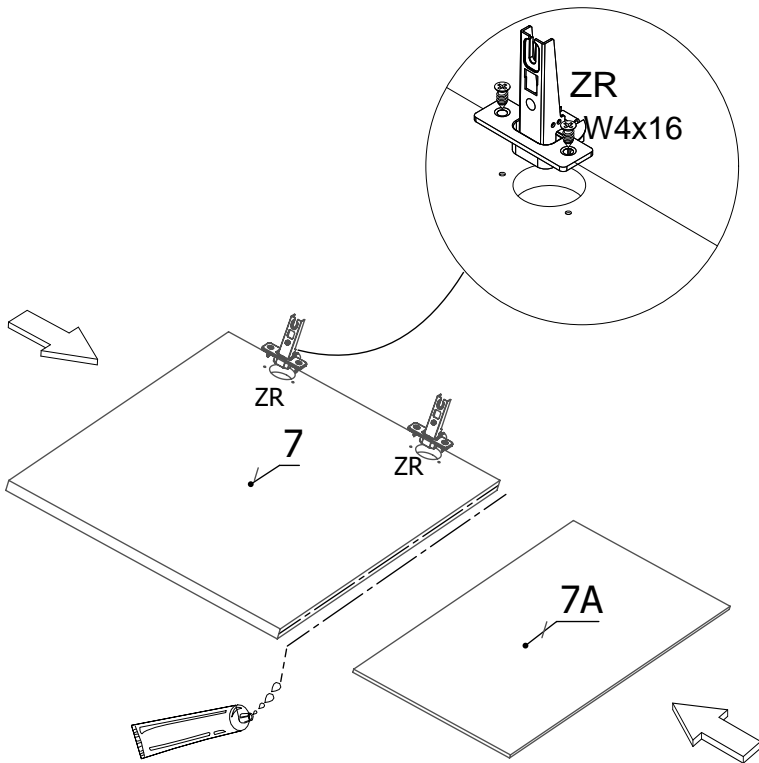
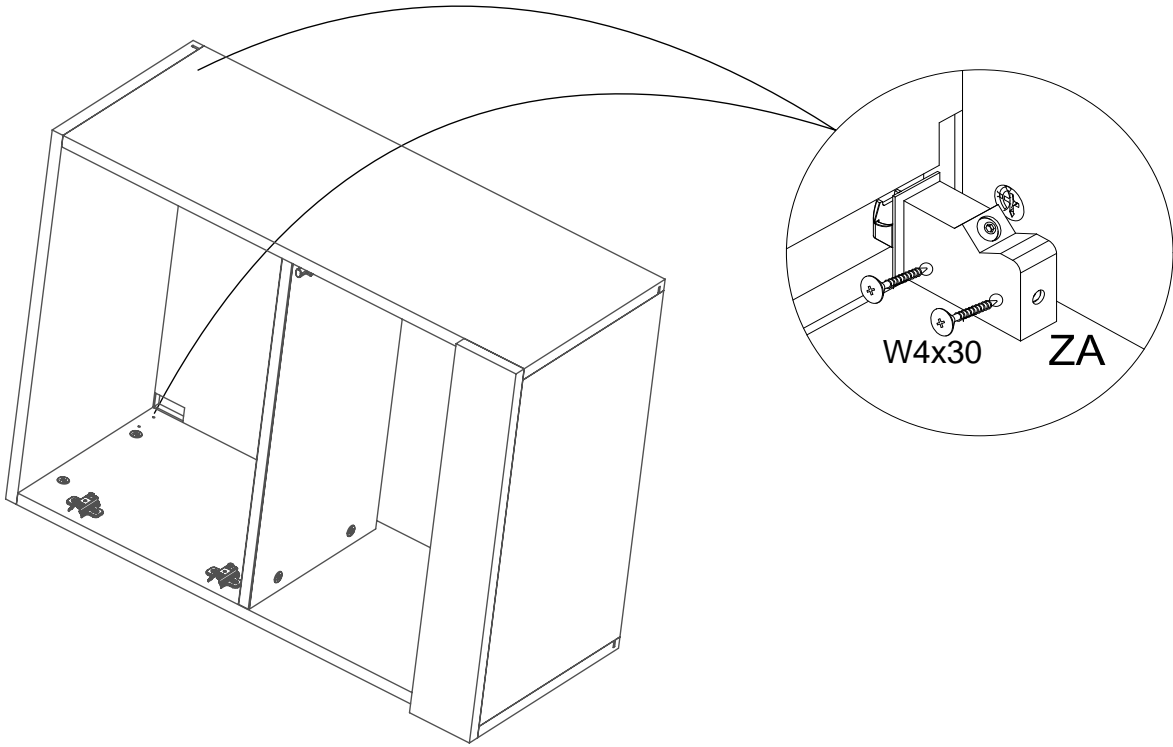
ROCO

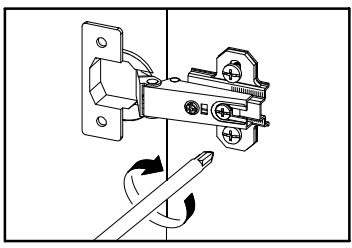
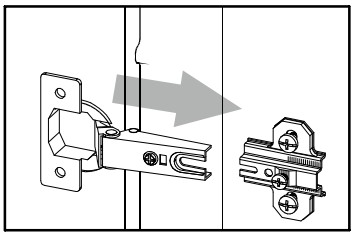
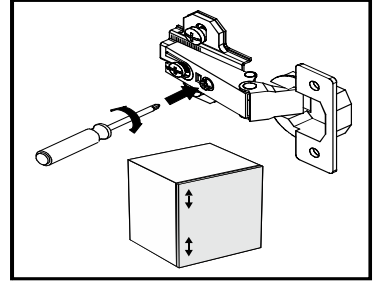
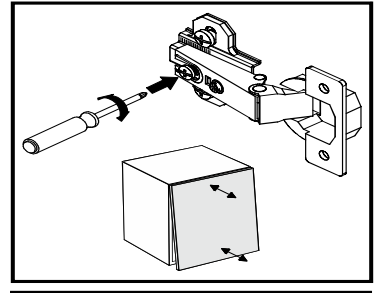
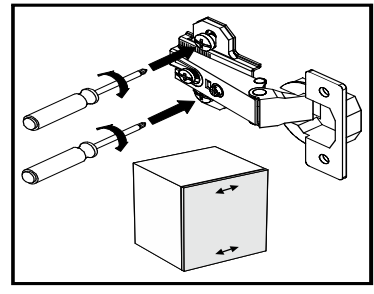
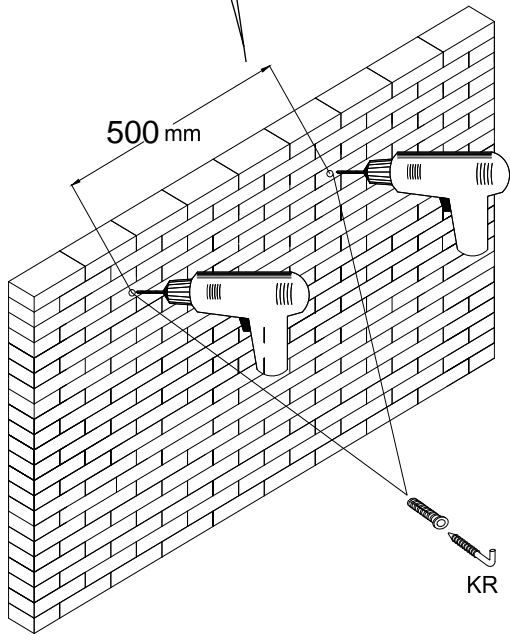
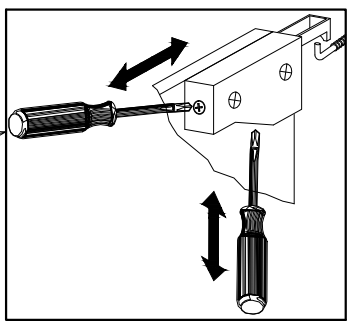
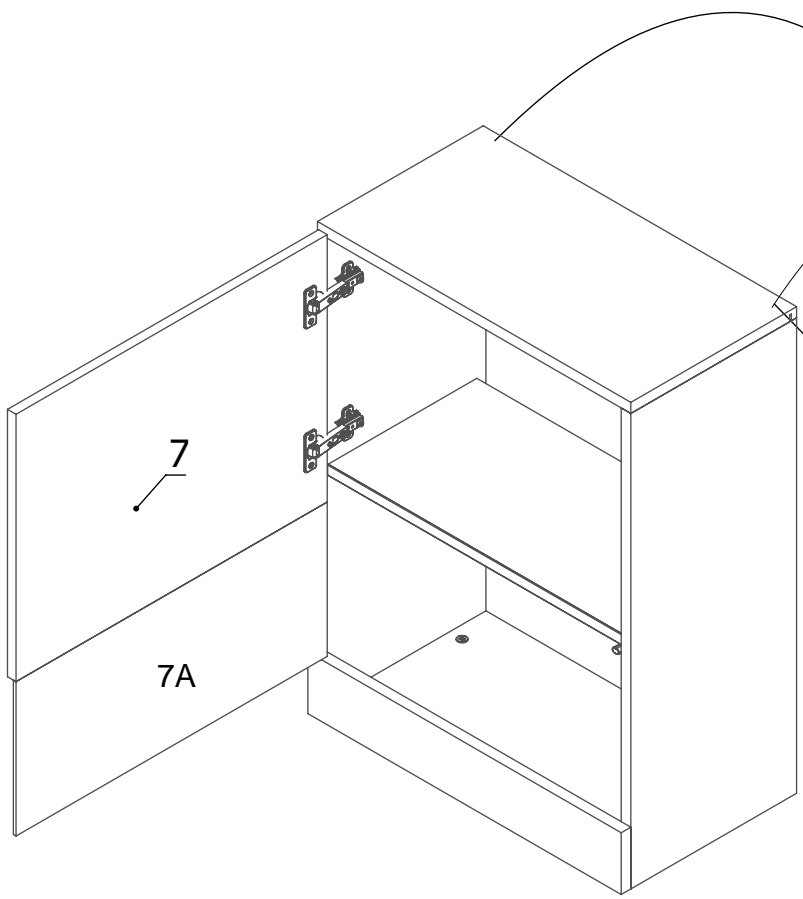


A	B	ZM	8x30	ZR	PZ	W4x16	ODB	W3x16
14	14	14	10	2	2	4	1	2
ZA	W4x30	K10x50	STB	KLEJ				
2	4	4	6	1				









KR