

Cezar®

PERFECTION IN DETAILS

BL 33

TĚSNÍCÍ LIŠTA K PRACOVNÍ
DESCE K RYCHLÉMU
NAMONTOVÁNÍ

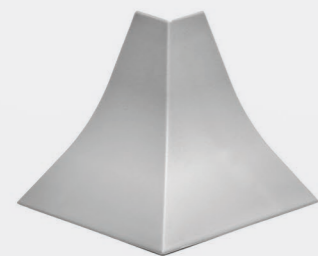
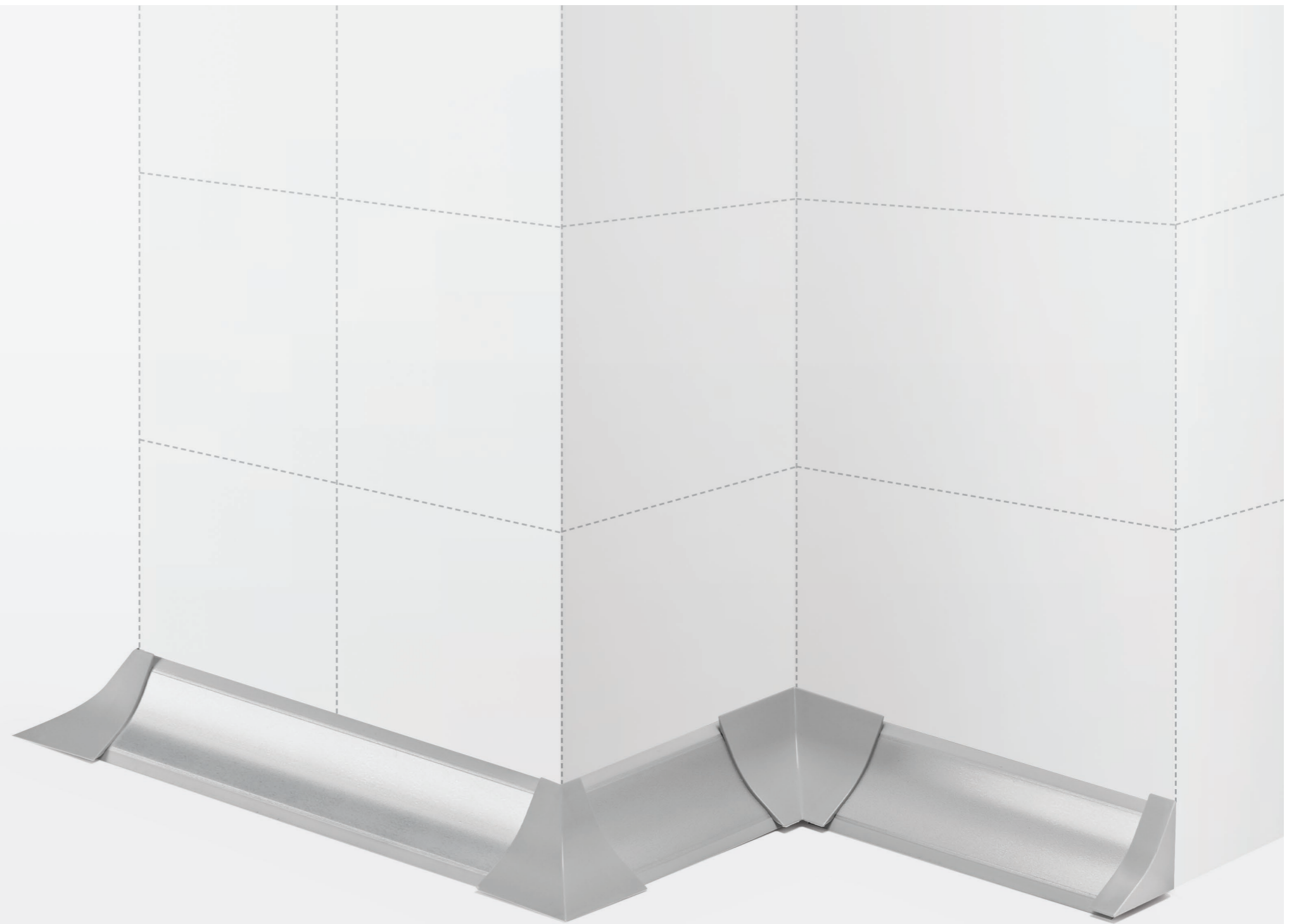


BL 33

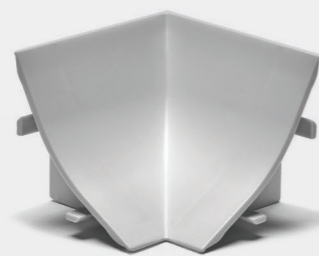
Perfektní každým coulem

BL 33 je kompletní systém, který obsahuje lištu ke kuchyňské pracovní desce a příslušenství k ní.

Rohové a ukončovací prvky lištu chrání a zároveň zajistí estetickou konečnou úpravu celku.



Vnější roh



Vnitřní roh

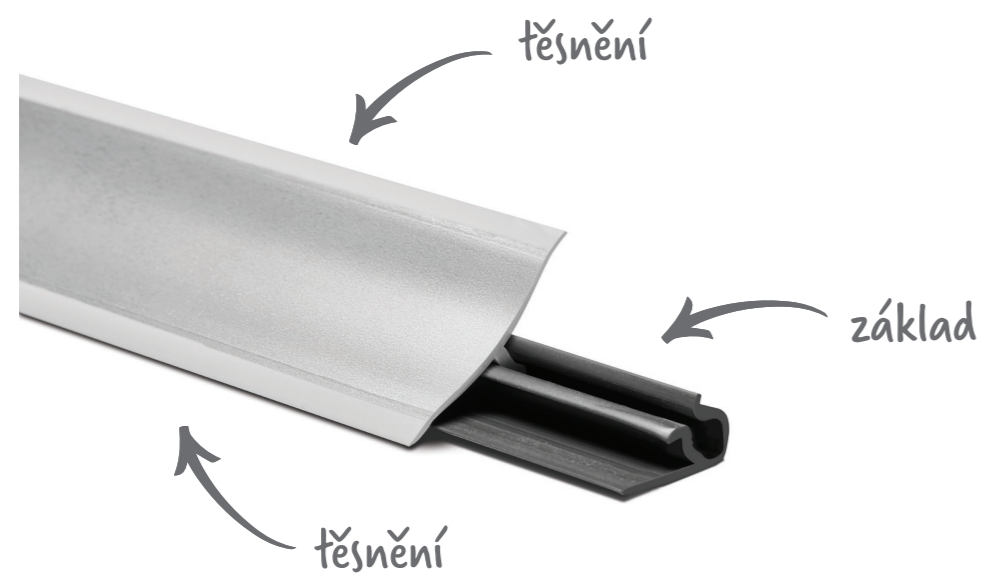


Ukončení

BL 33

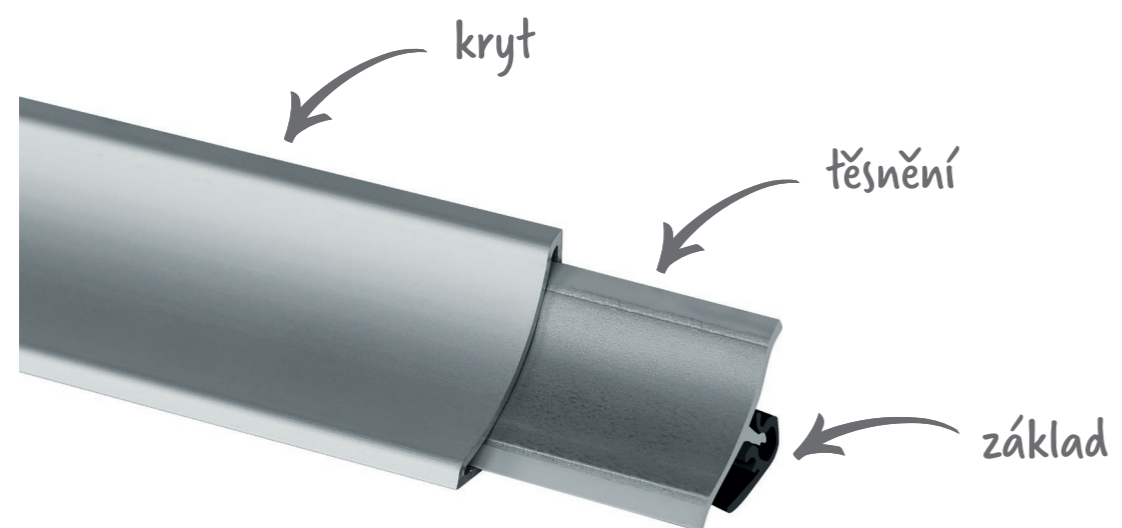
Ochrana povrchu proti vlhkosti

Pružné těsnění na okrajích lišty
se přizpůsobí nerovnostem stěny
a ochrání proti vlhku.



BL33

Hliníkový kryt k nasazení na lištu k pracovní desce

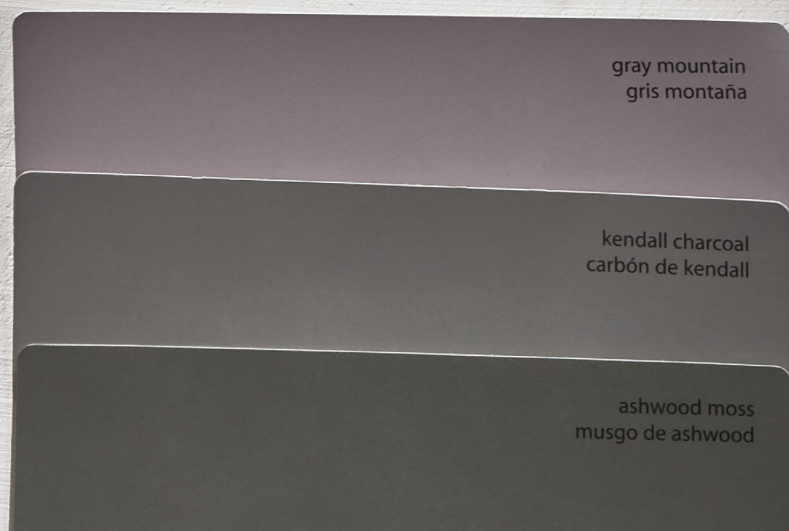


BL 33

124

barvy

Široká paleta dekórů umožňuje volbu vhodné lišty pro každou pracovní desku.



BL 33

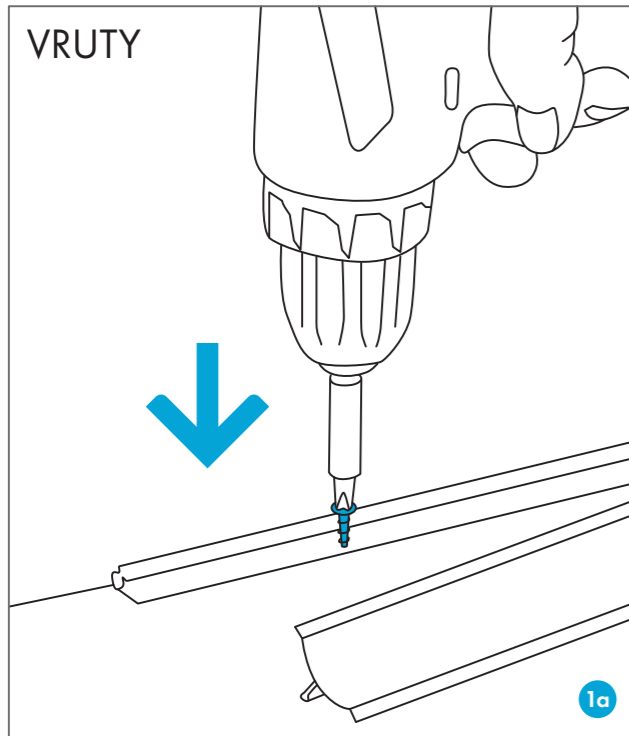
Jednoduché zpracování

Lištu je možné stříhat zahradnickými
nůžkami nebo řezat obyčejnou pilkou
s drobnými zoubky.

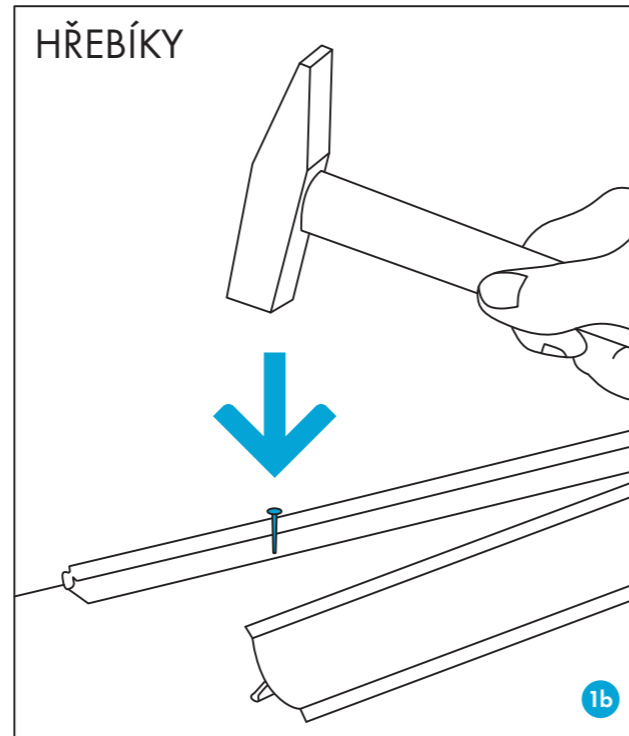


Snadné namontování

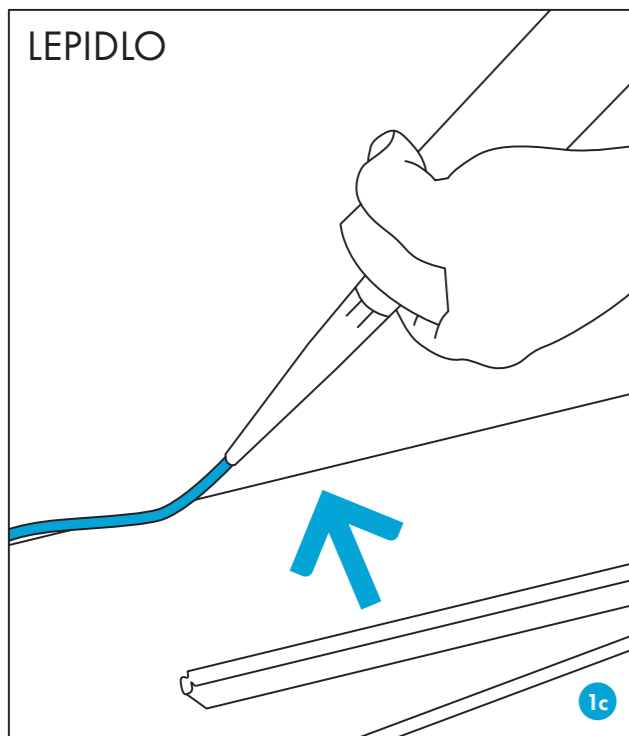
Přípevněte základnu k pracovní desce jedním z následujících způsobů:



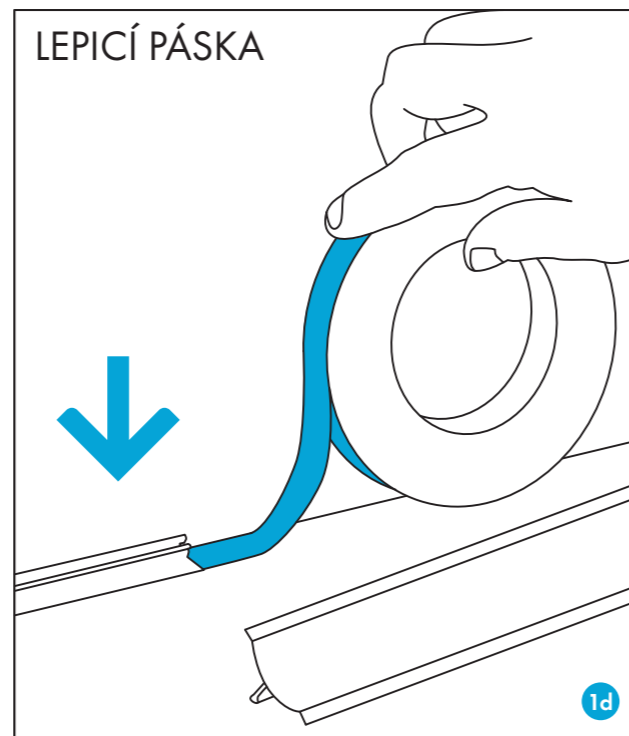
Přišroubujte vruty základnu k desce.



Upevněte základnu hřebíky.

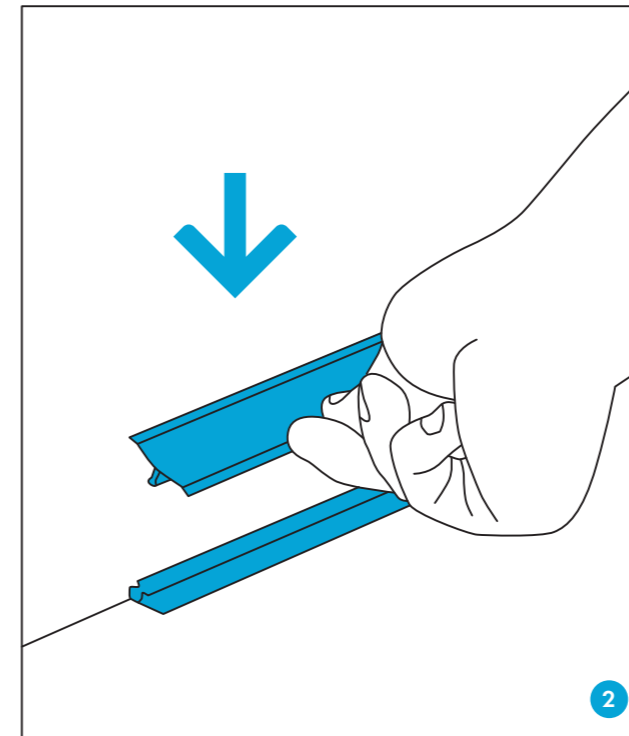


Přilepte základnu lepidlem.

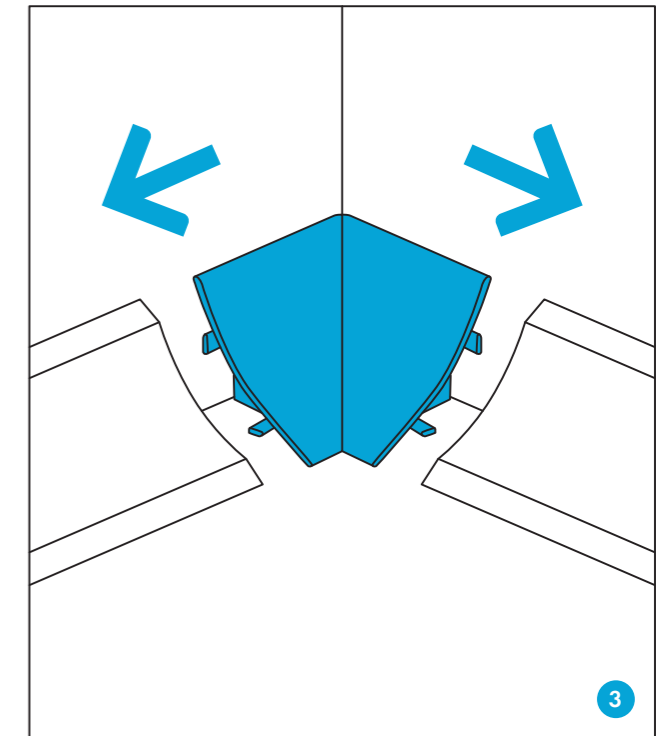


Přilepte základnu dvoustrannou lepicí páskou.

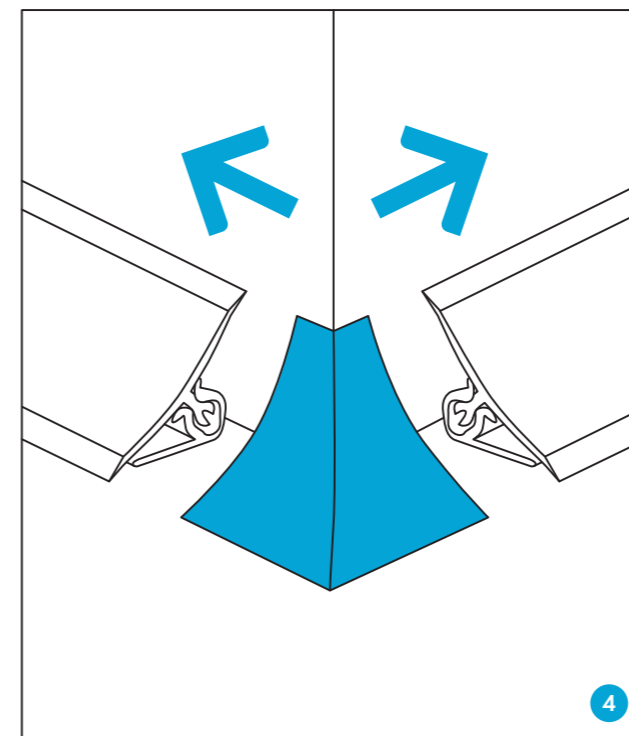
Upevněte lištu a příslušenství.



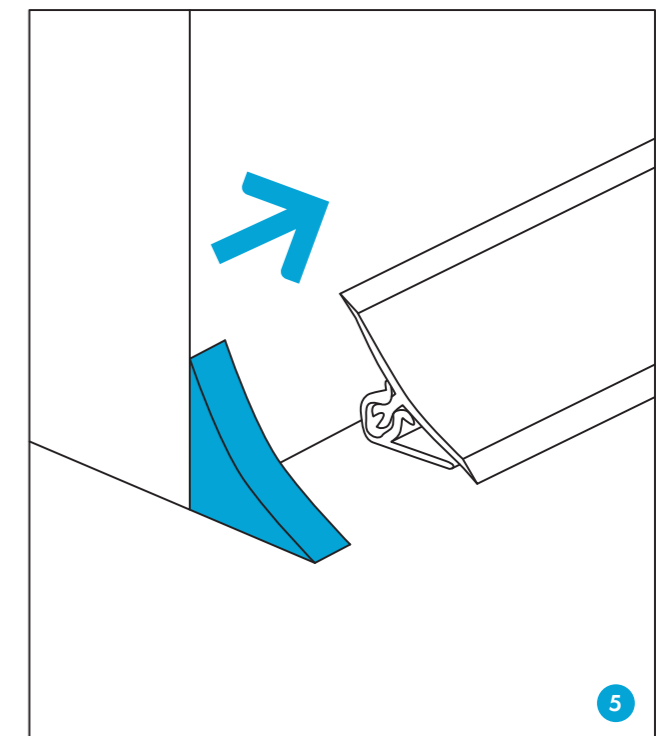
Vložte lištu do základny upevněné k pracovní desce a zatlačte nadoraz.



Nasadte vnitřní roh na správně uříznuté konce lišty.



Nasadte vnější roh na správně uříznuté konce lišty.



Nasadte ukončovací prvek na správně uříznuté konce lišty.

Dodavatel:

