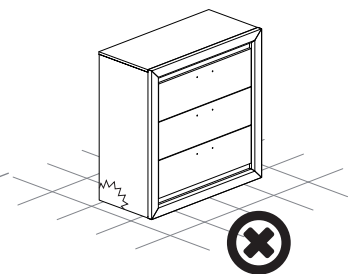
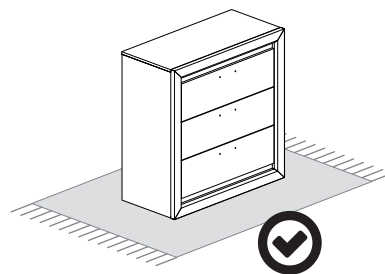
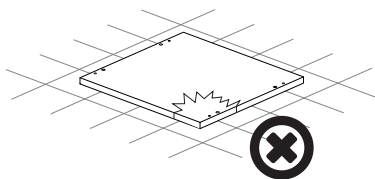
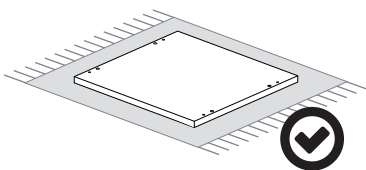
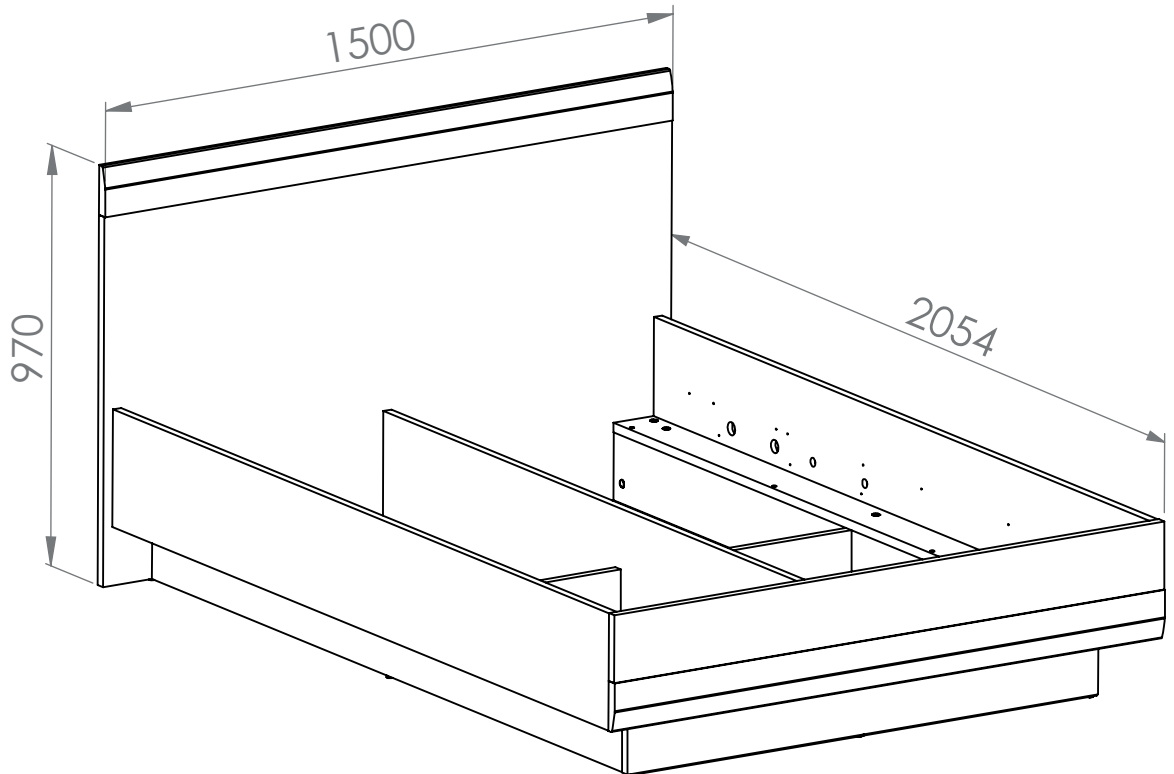
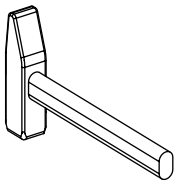
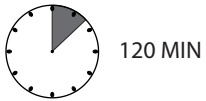
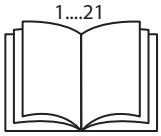
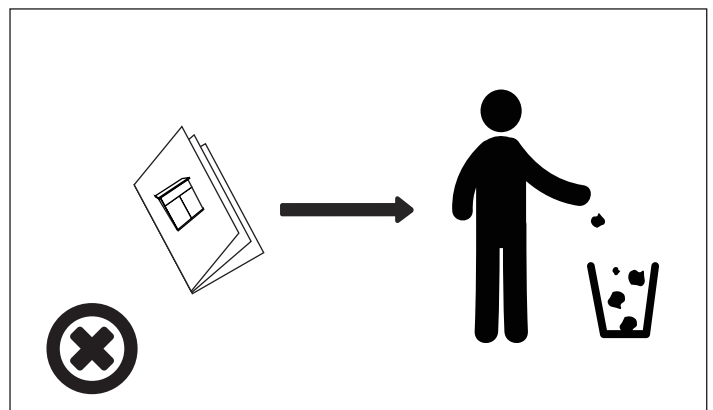
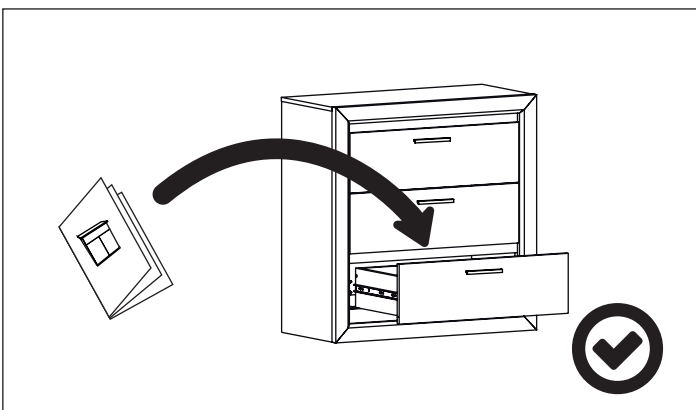
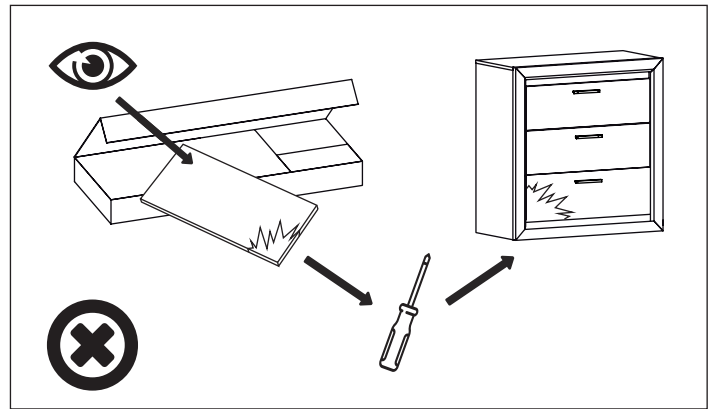
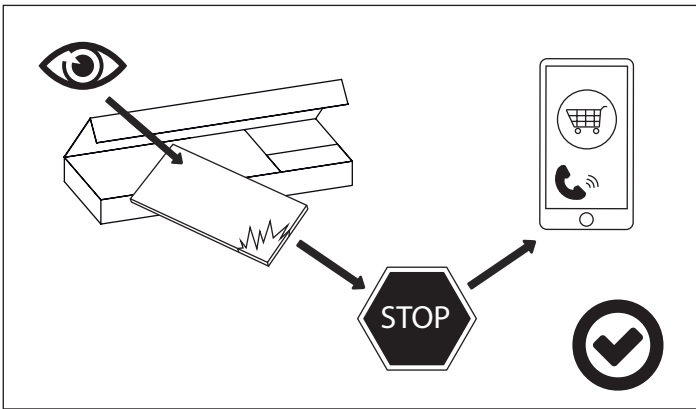
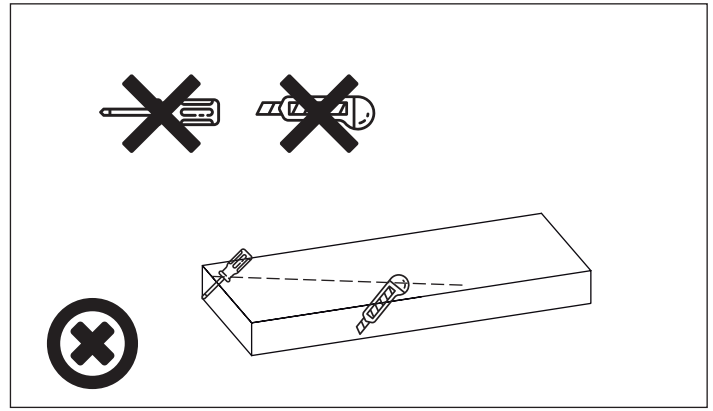
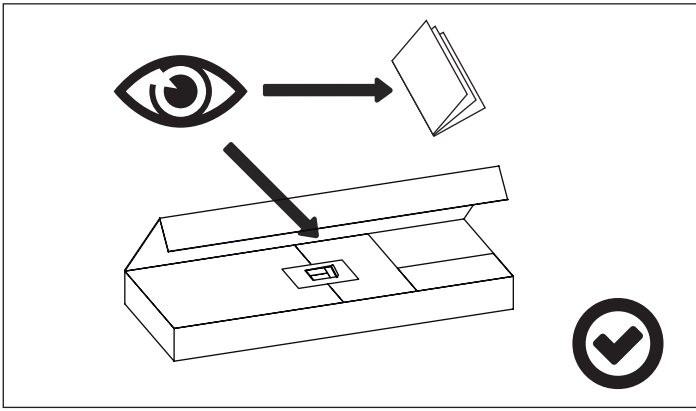
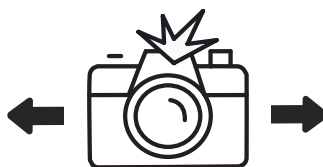
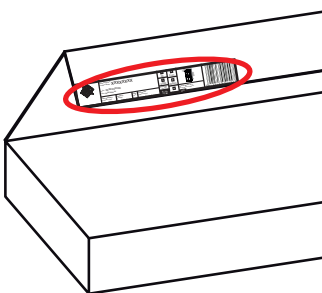


BLANCO 34



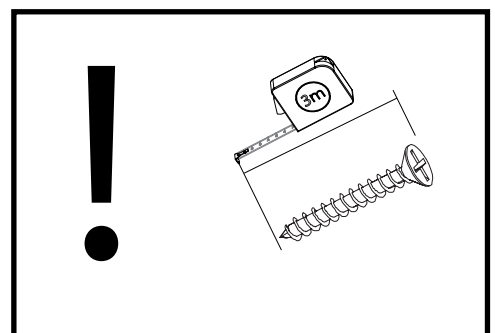
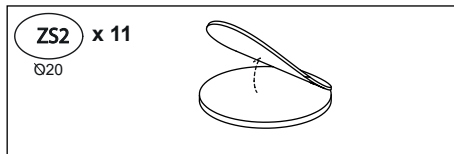
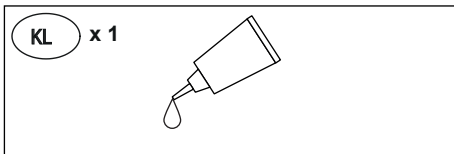
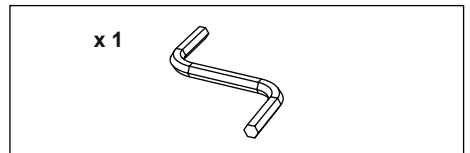
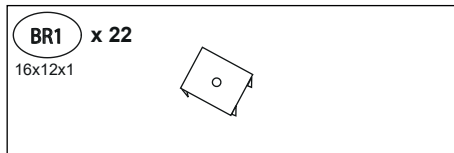
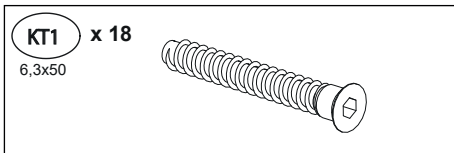
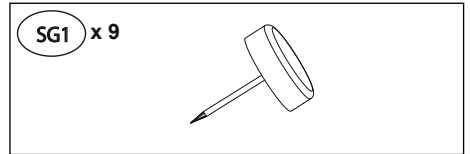
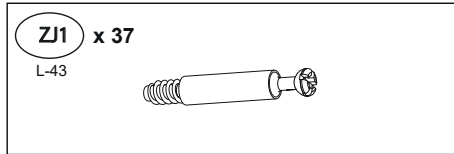
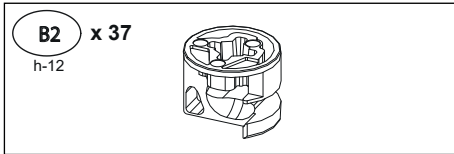
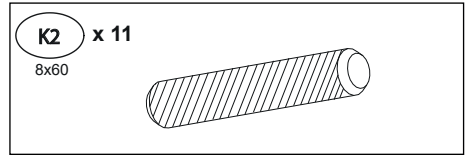
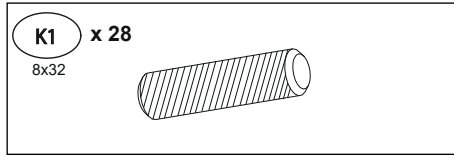
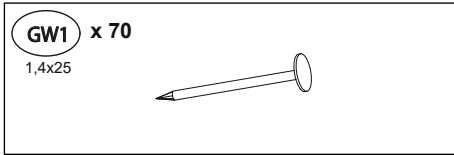


PL - Zachowaj w razie reklamacji !!! / BG - Пазете в случай на рекламация !!! / CZ - Uchovávejte pro případ stížnosti !!! / DE - Bewahren Sie das Etikett für Reklamationen !!! / ENG - Keep the label for complaints !!! / ES - Conservar en caso de reclamación !!! / EST - Kaebuse korral hoidke alles !!! / FR - Conserver en cas de réclamation !!! / HR - Zadržite u slučaju prigovora !!! / HU - Tartsa fenn panasz esetén !!! / IT - Conservare in caso di reclamo !!! / LT - Laikykite skundo atveju !!! / LV - Saglabājiet sūdzības gadījumā !!! / NL - Bewaren in geval van een klacht !!! / PO - Guardar em caso de reclamação !!! / RO - Păstrați în cazul unei reclamații !!! / RU - Сохранить в случае рекламации !!! / S - Förvara vid klagomål !!! / SK - Majte v prípade reklamácie !!! / SLO - Hranite v primeru pritožbe !!! / SRB - Задржите у случају жалбе !!! / TR - Şikayet durumunda saklayın !!! / UKR - Зберігати у разі скарги !!!



Nazwa wyrobu: Product Name: XXXXXXXXXX			
Kolor: XXXXXXXXXX Color: XXXXXXXXXX			
Data produkcji: Production date:	Pakujący: Packager:	Szkló: Glass:	Kod paczki: Code packages:
0000-00-00	xx0/xx0	0	0xxxxx00-000-0/0

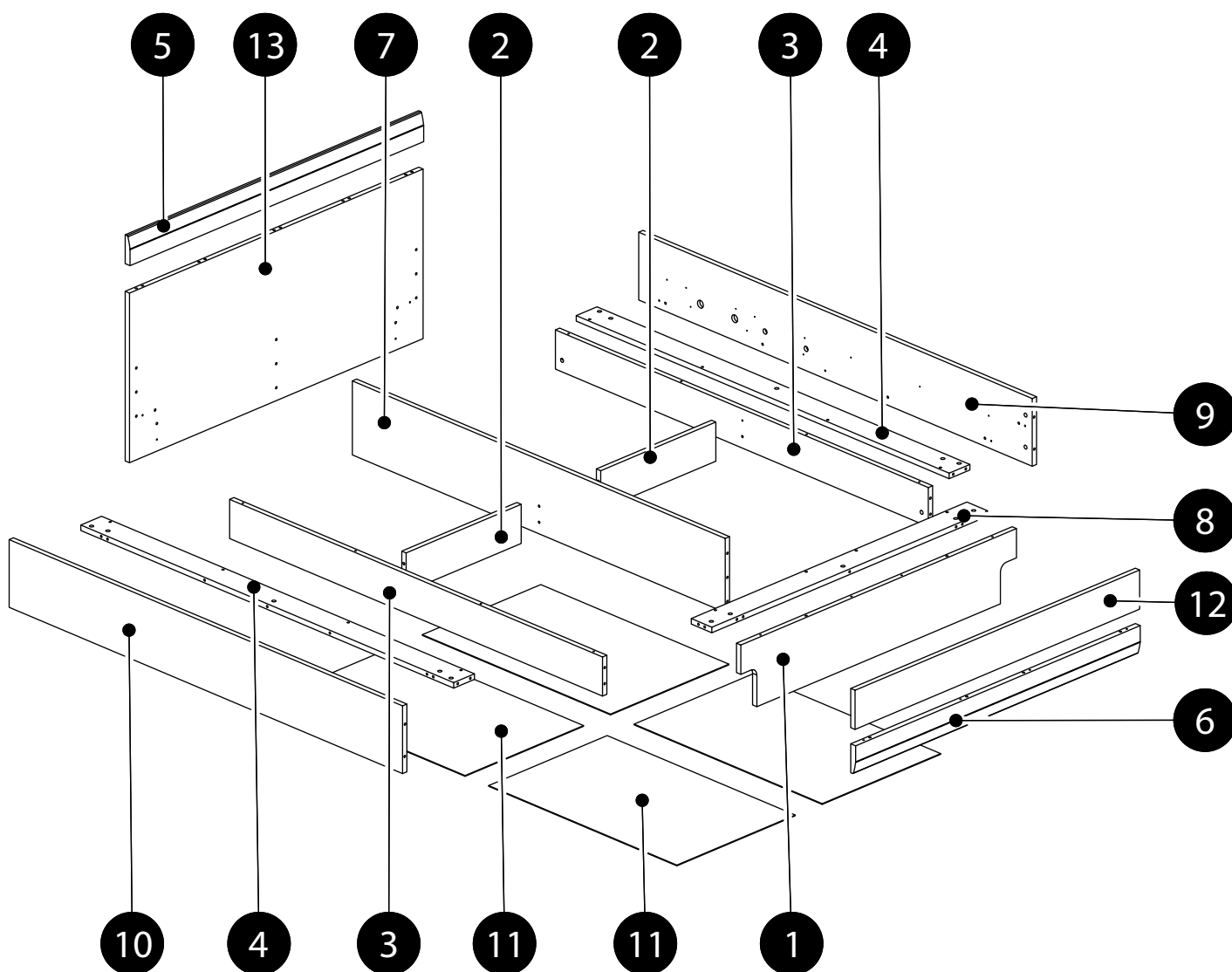
BLANCO 34



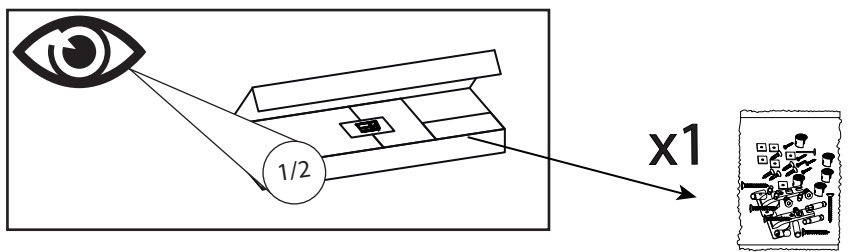
BLANCO 34

	CODE				
1	Blanco34_10	1408	273	1	2/2
2	Blanco34_08	156	588	2	2/2
3	Blanco34_07	1905	156	2	1/2
4	Blanco34_06	1905	106	2	1/2
5	Blanco34_11	1500	115	1	2/2
6	Blanco34_12	1454	115	1	2/2
7	Blanco34_05	1905	295	1	1/2
8	Blanco34_09	1408	105	1	2/2
9	Blanco34_03	2010	270	1	1/2
10	Blanco34_02	2010	270	1	1/2

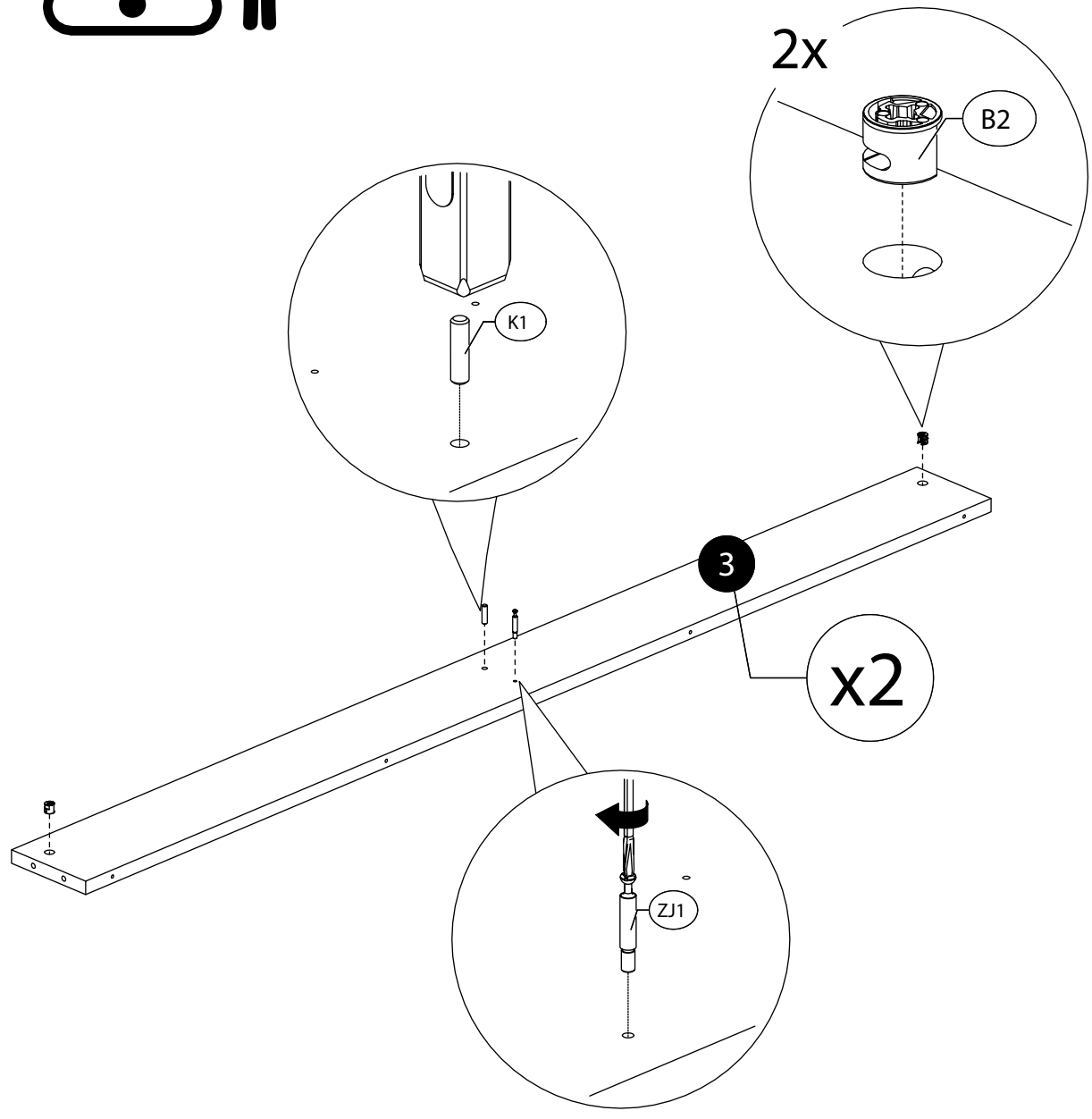
	CODE				
11	Blanco34HDF_01	970	615	4	1/2
12	Blanco34_04	156	1454	1	2/2
13	Blanco34_01	850	1500	1	2/2
14					
15					
16					
17					
18					
19					



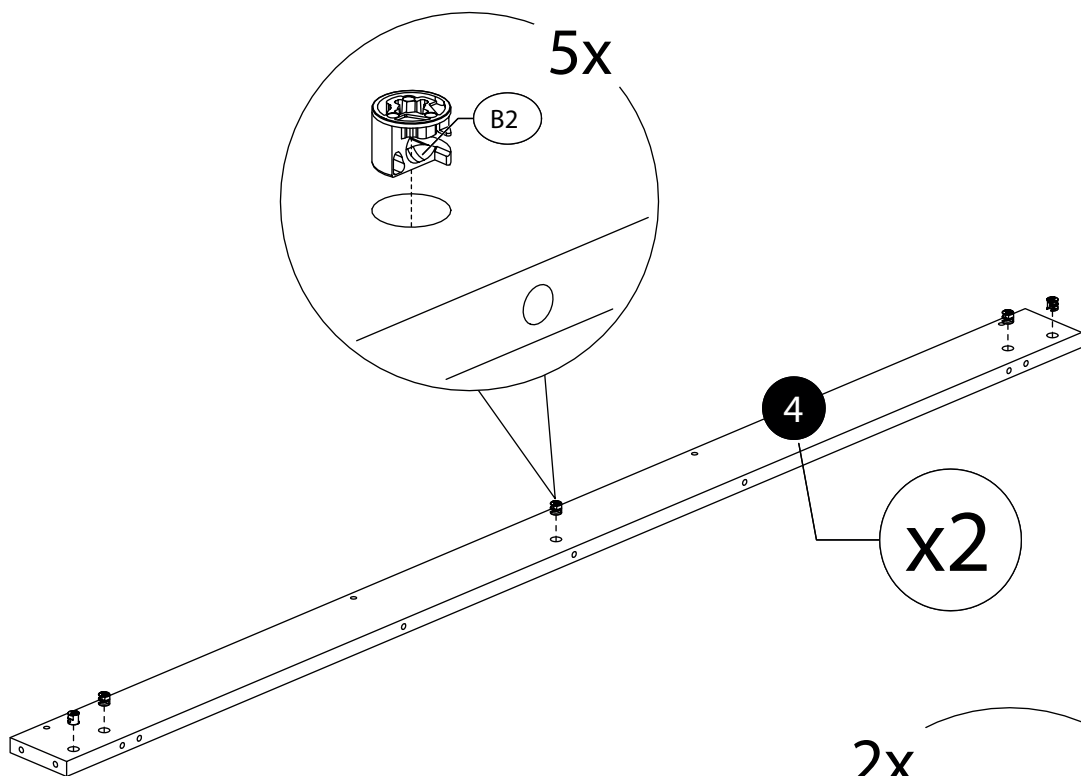
1.



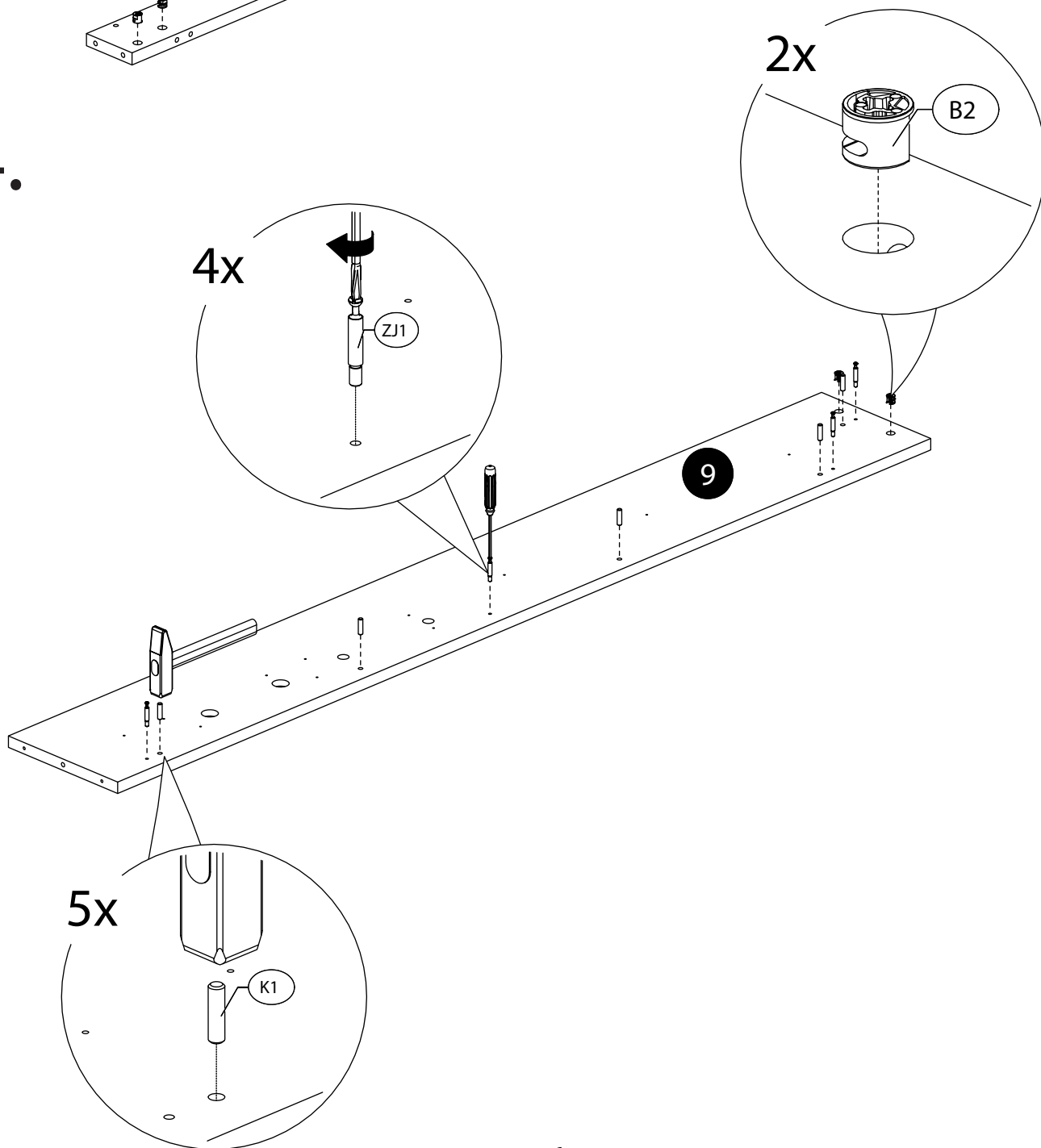
2.



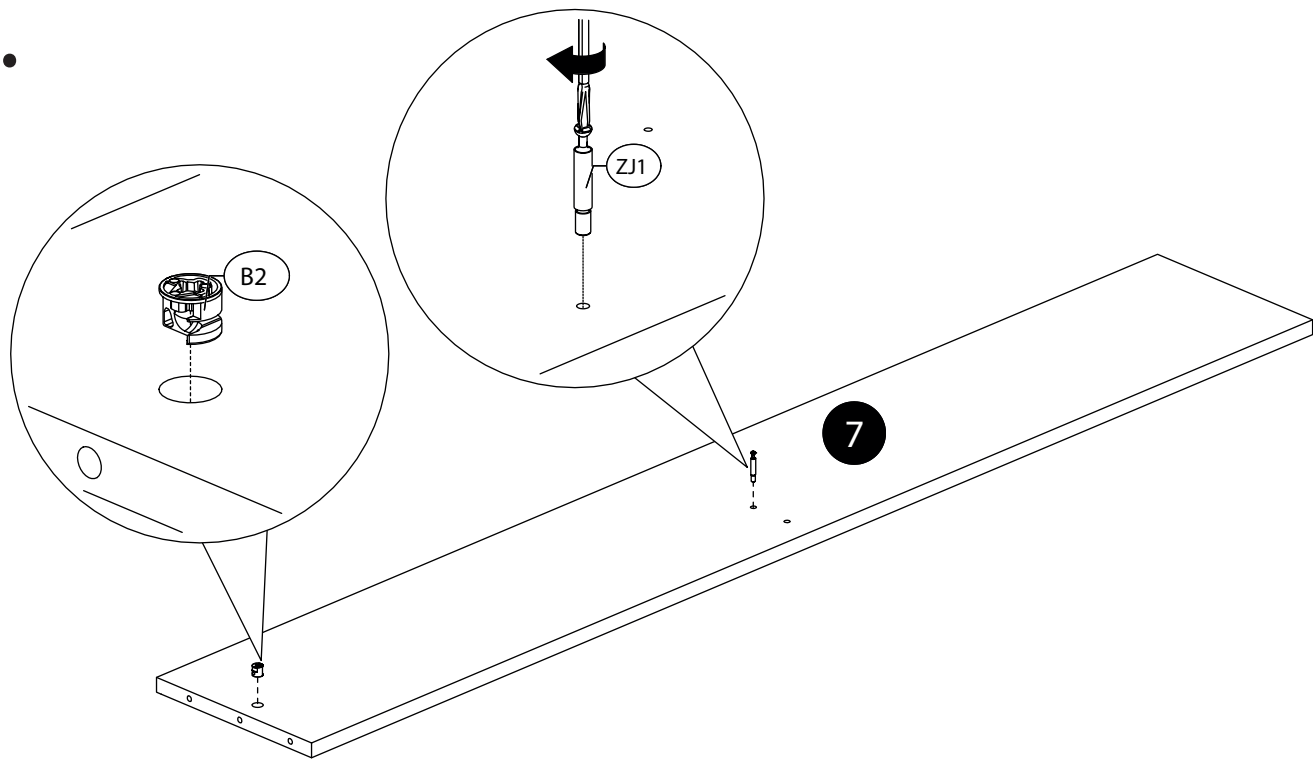
3.



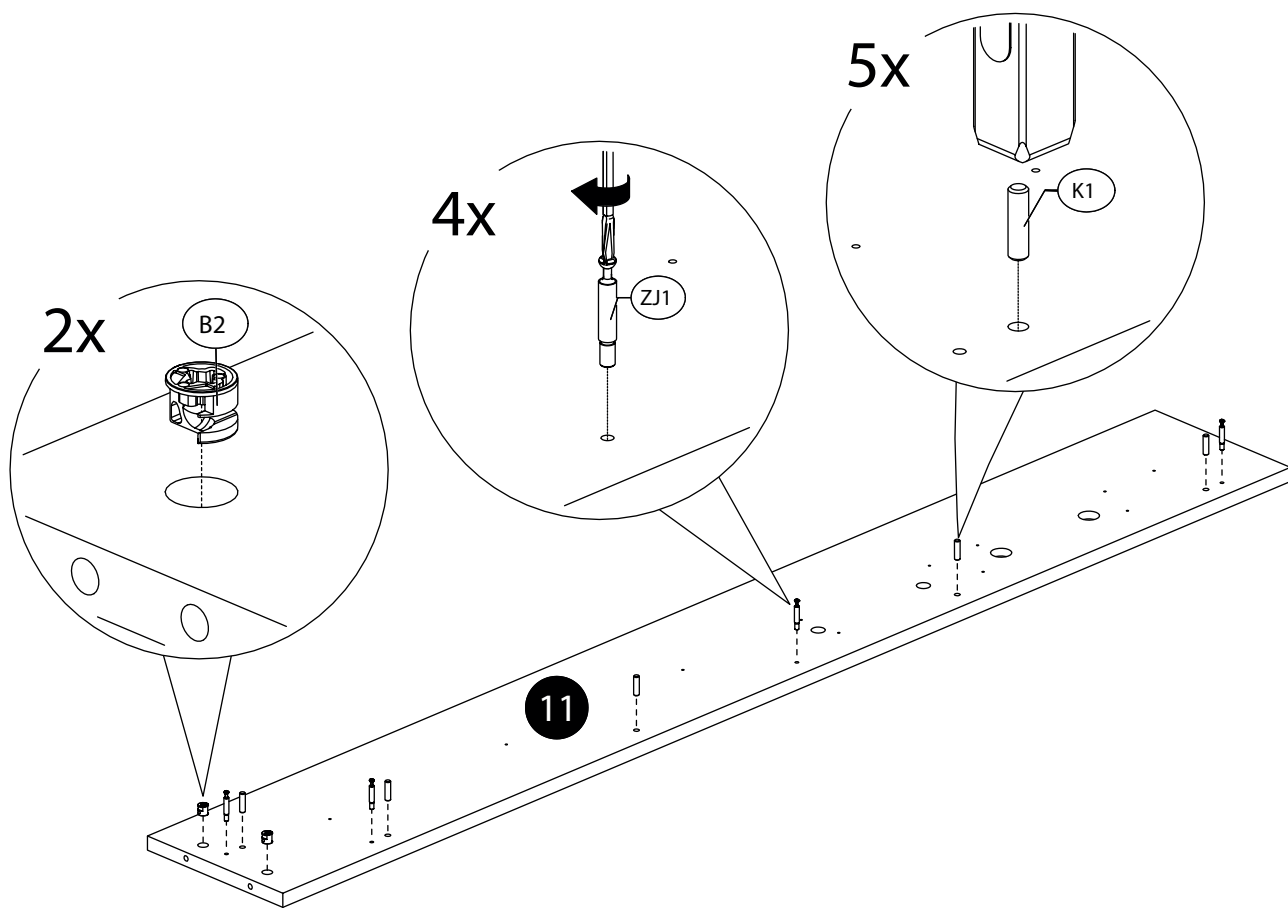
4.

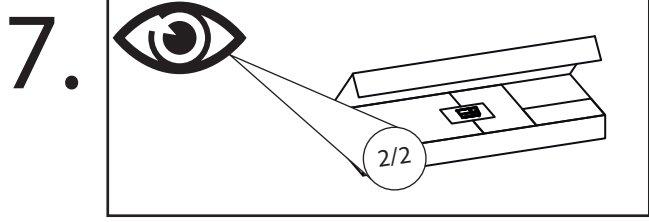


5.

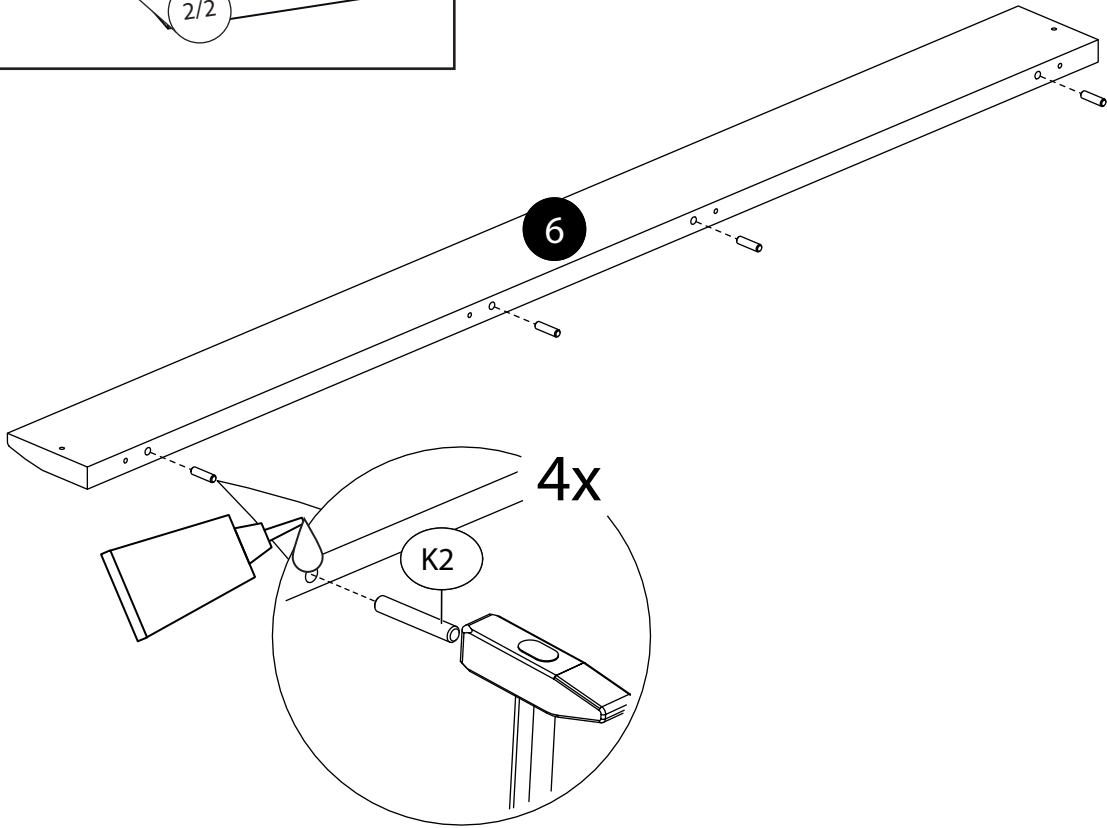


6.

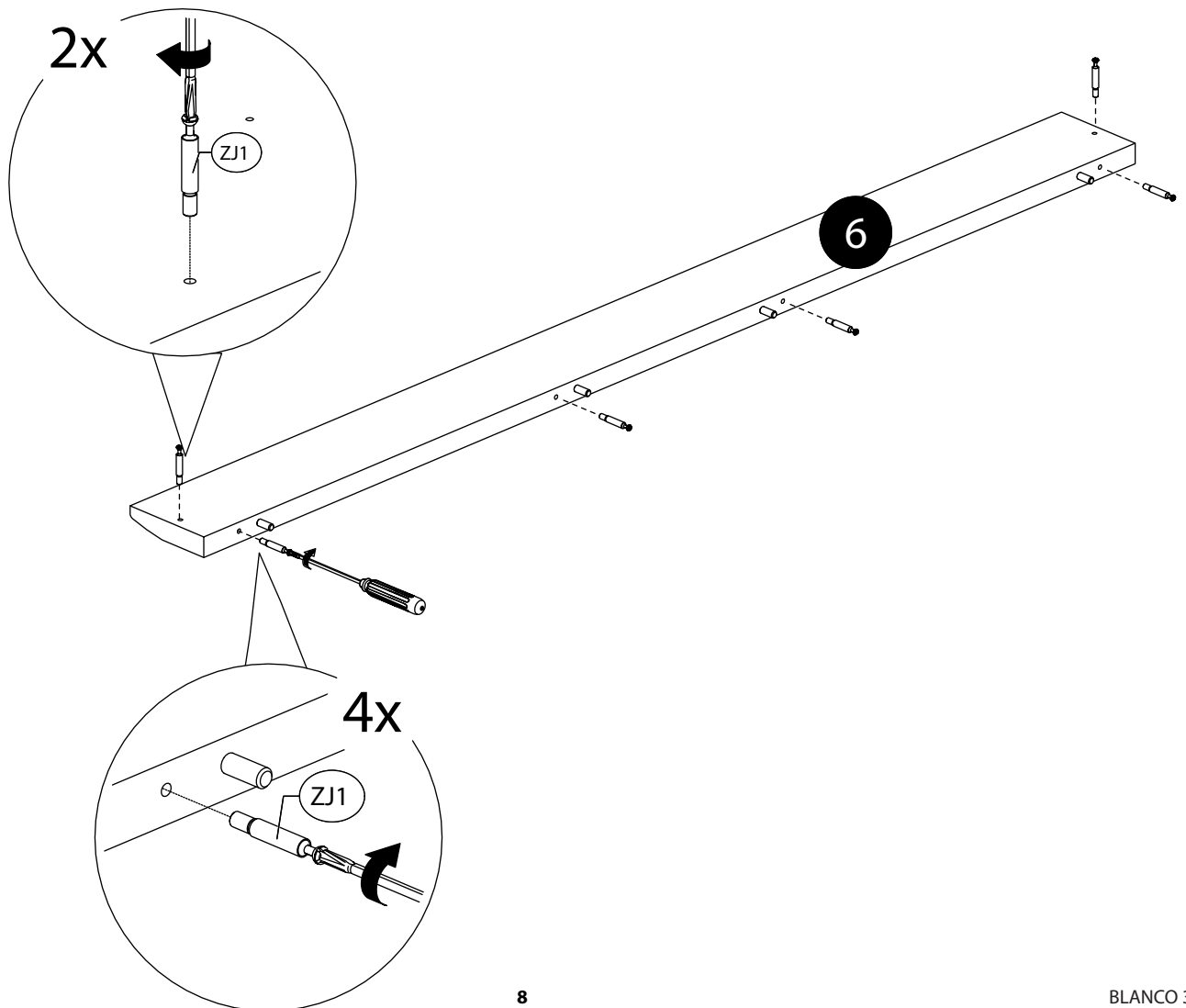




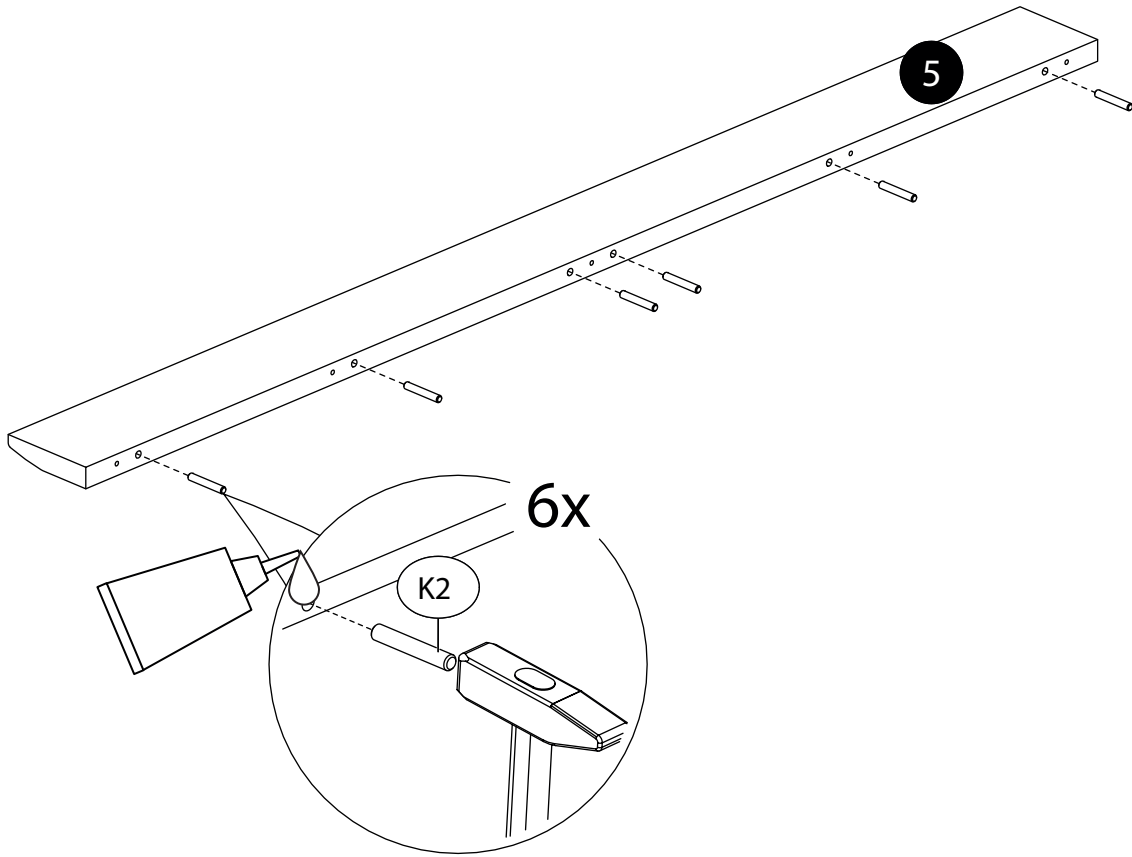
8a.



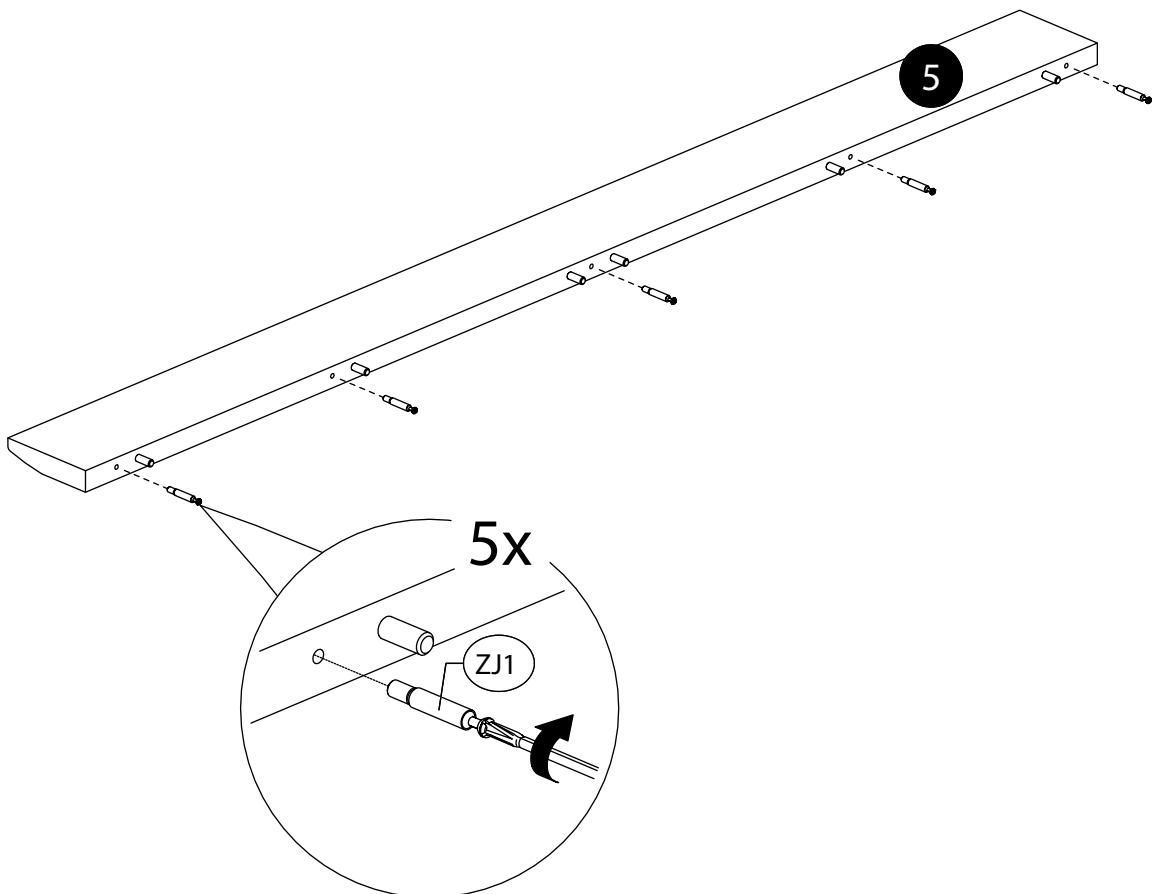
8b.



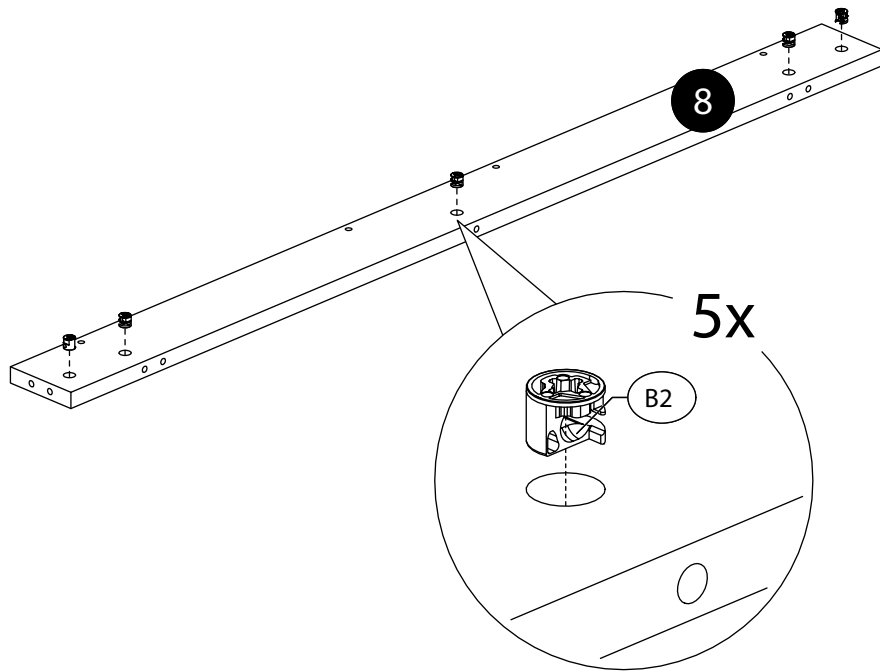
9a.



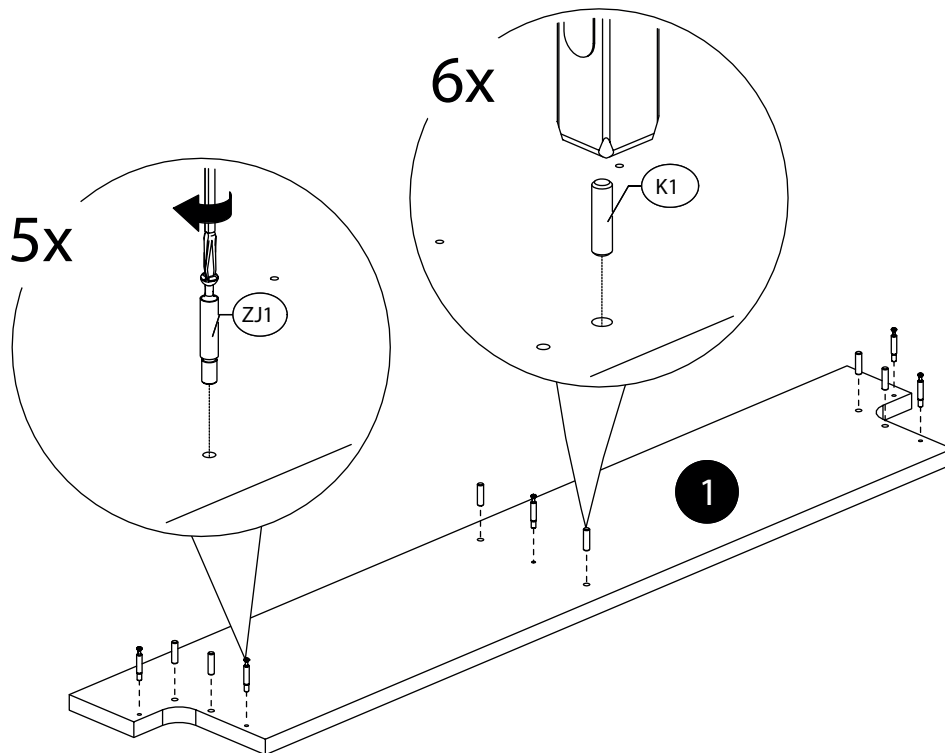
9b.



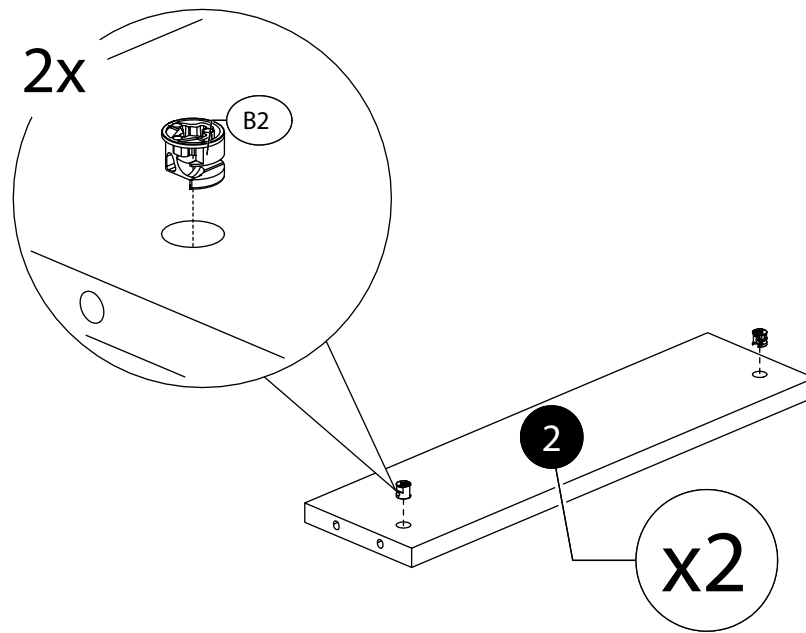
10.



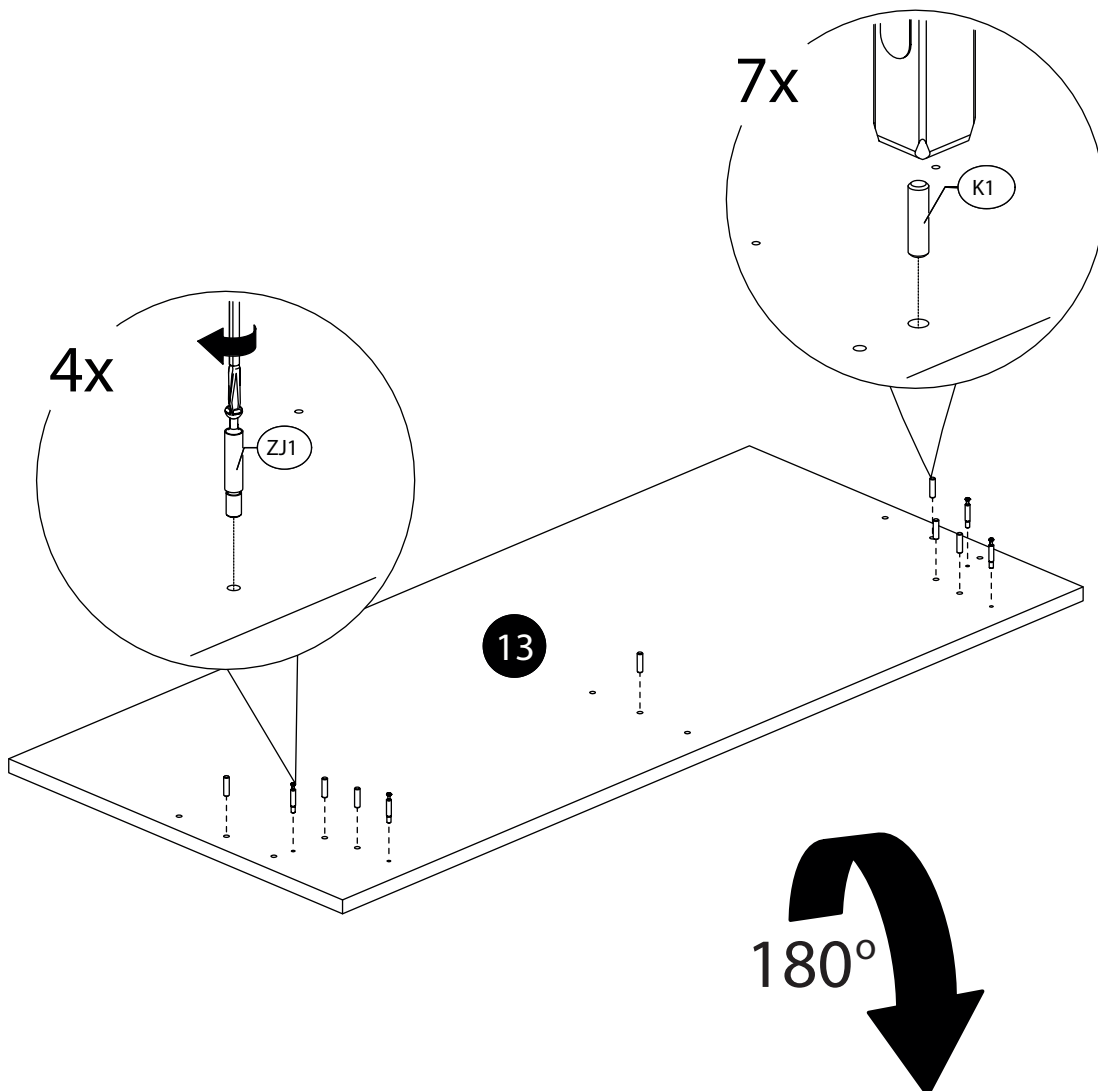
11.



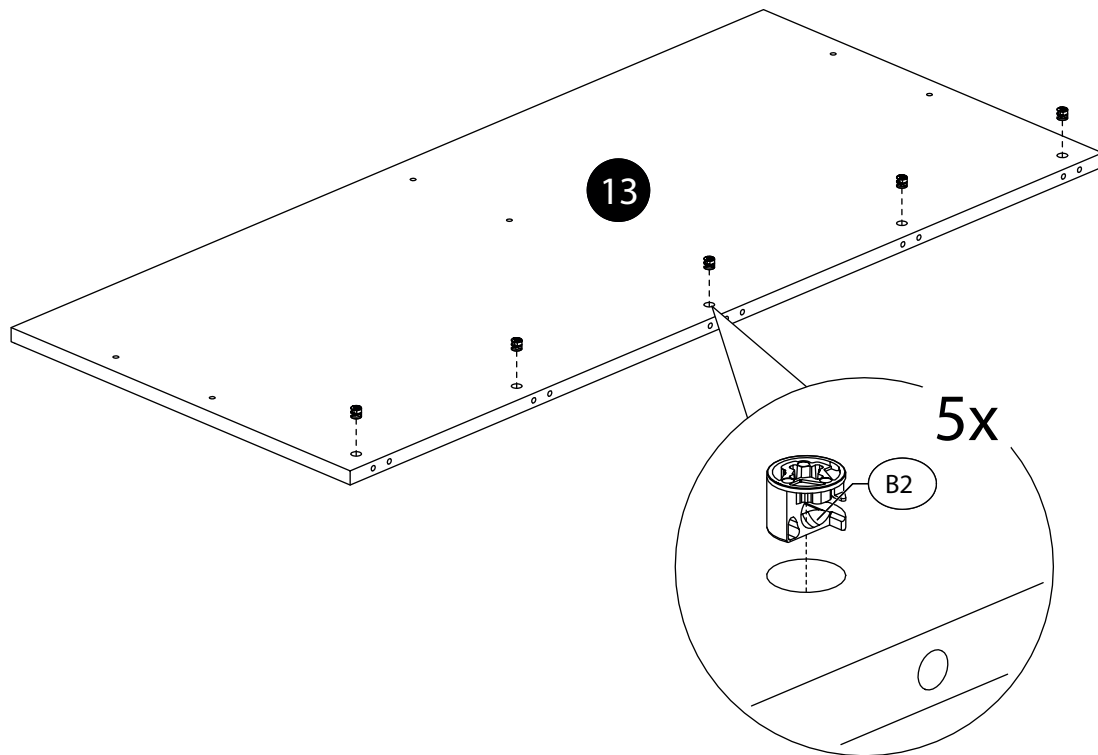
12.



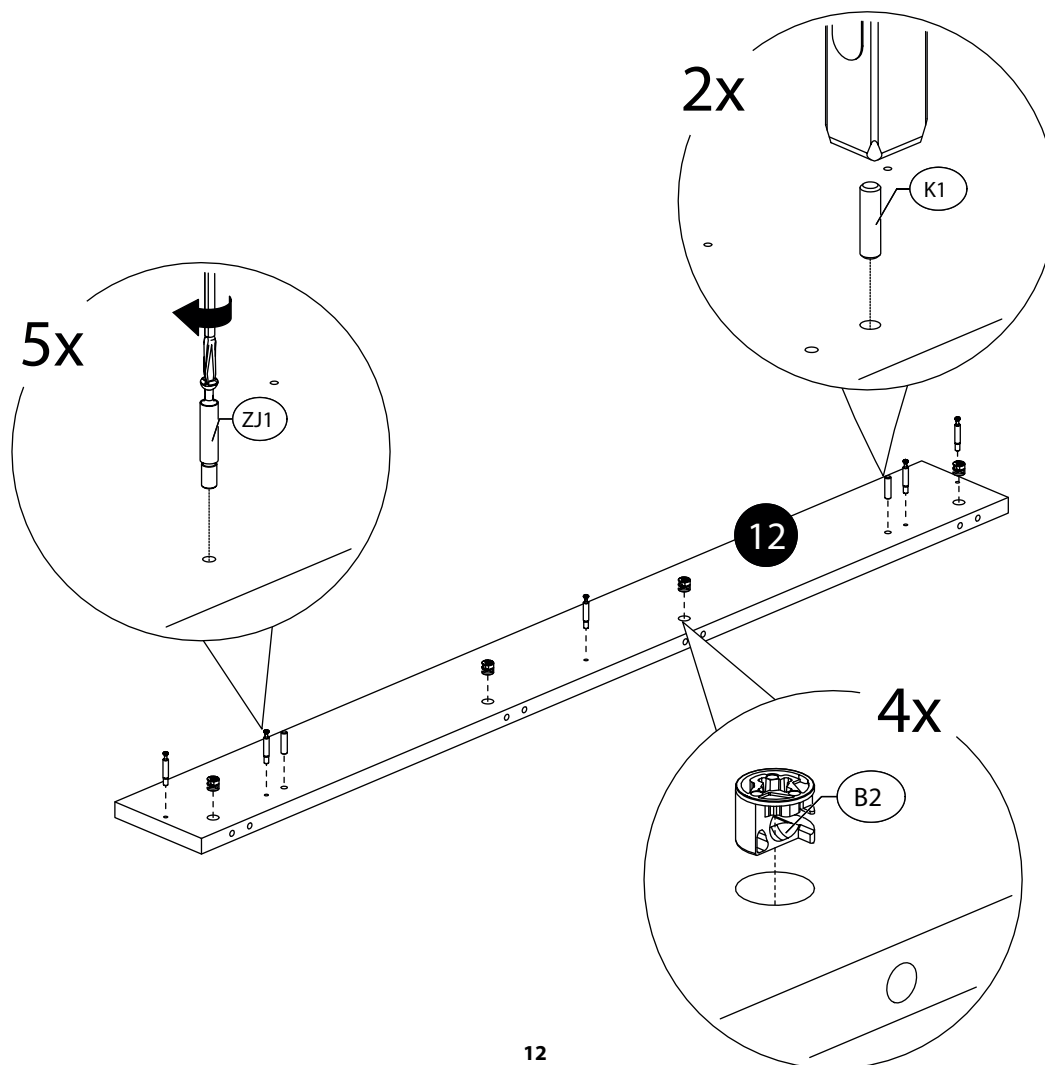
13.



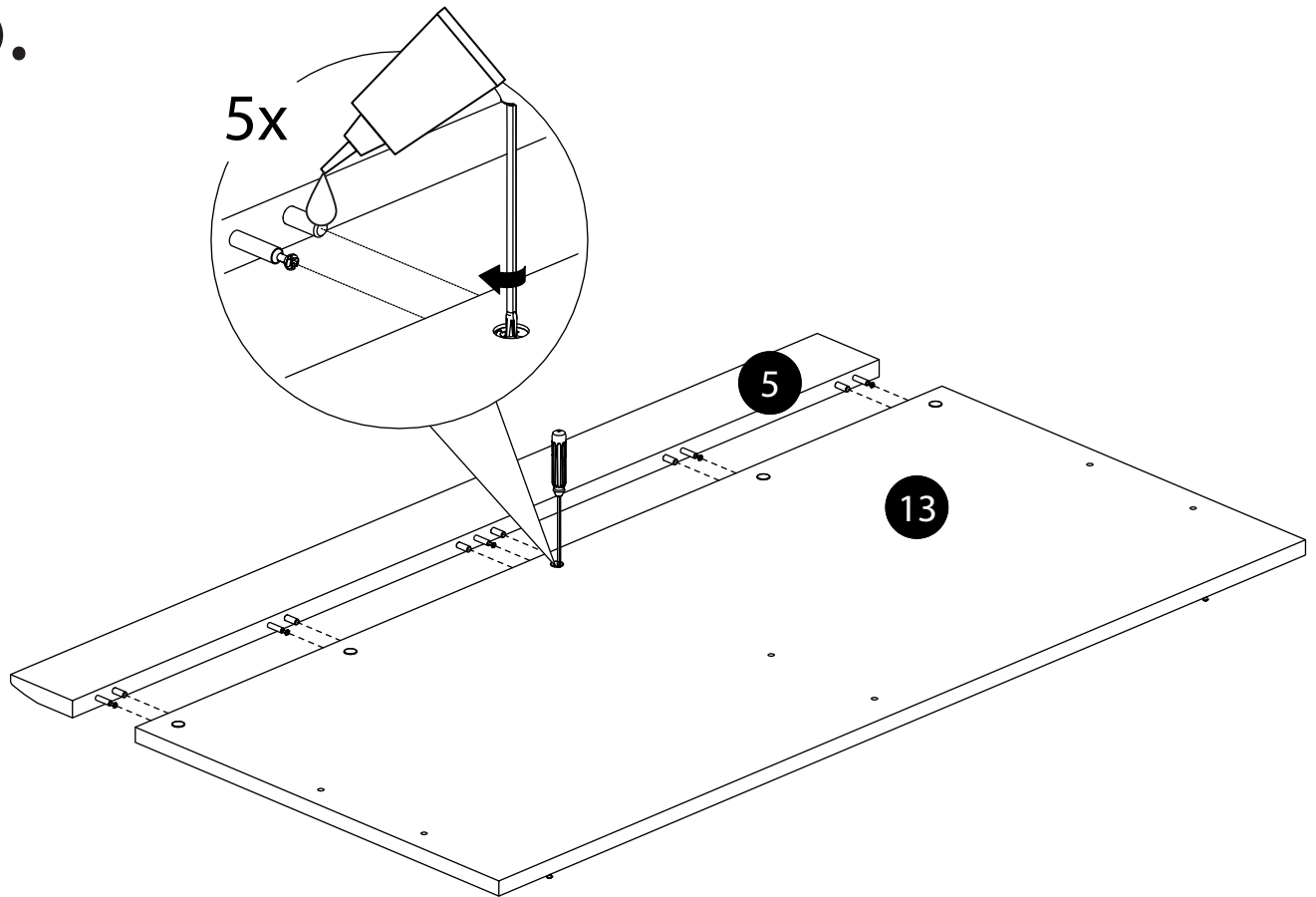
14.



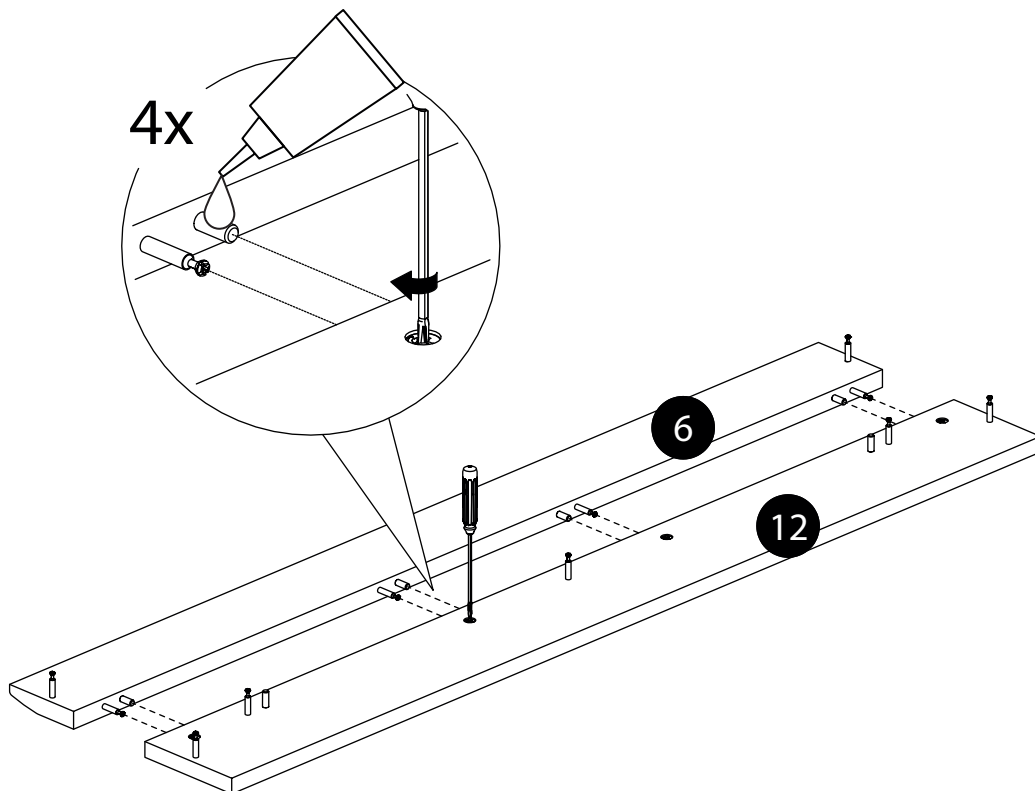
15.



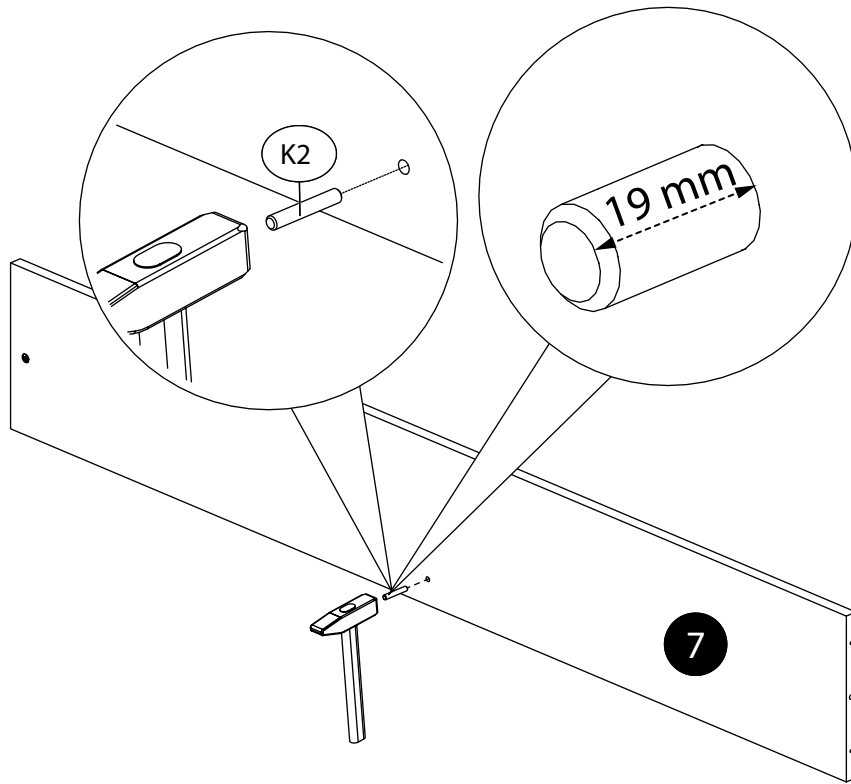
16.



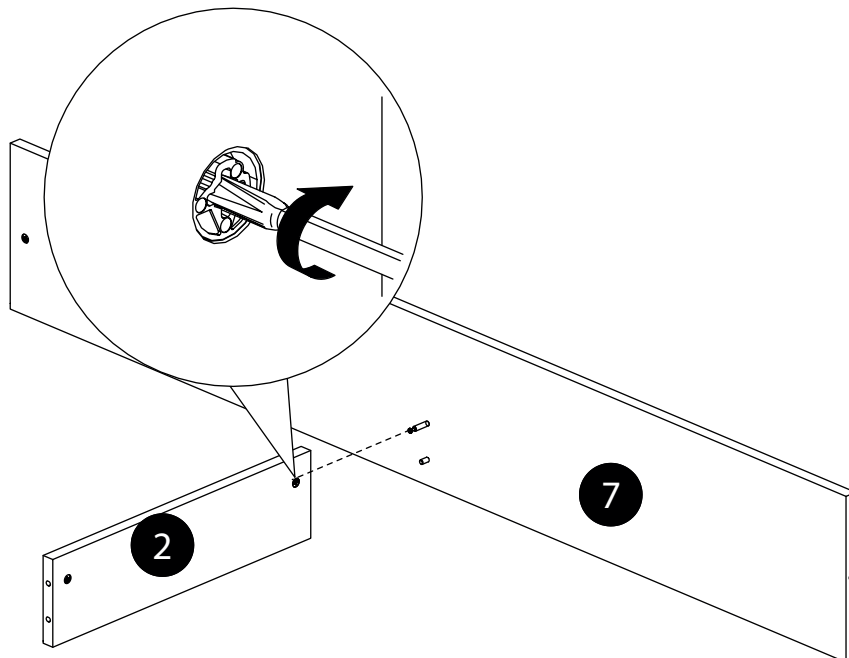
17.



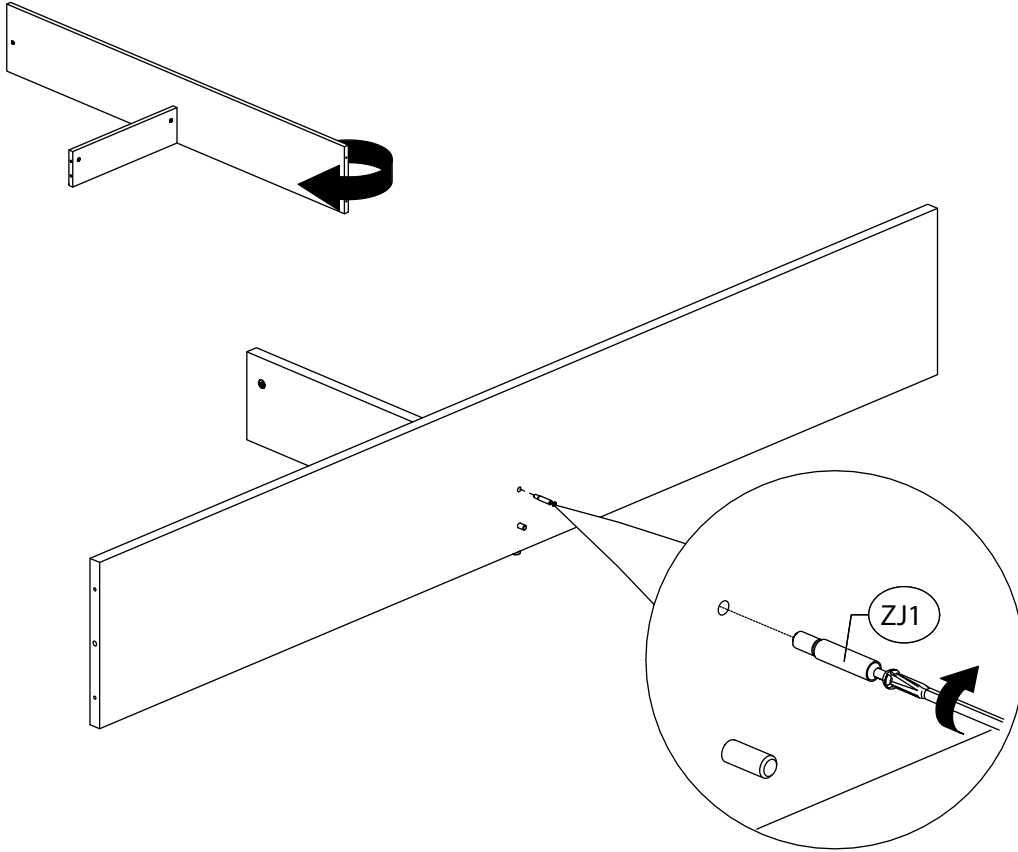
18.



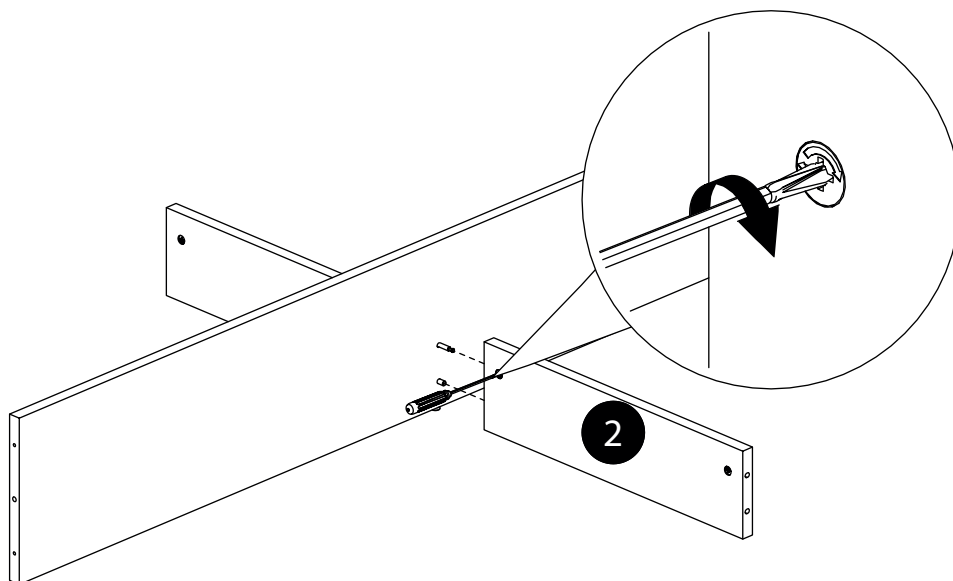
19.



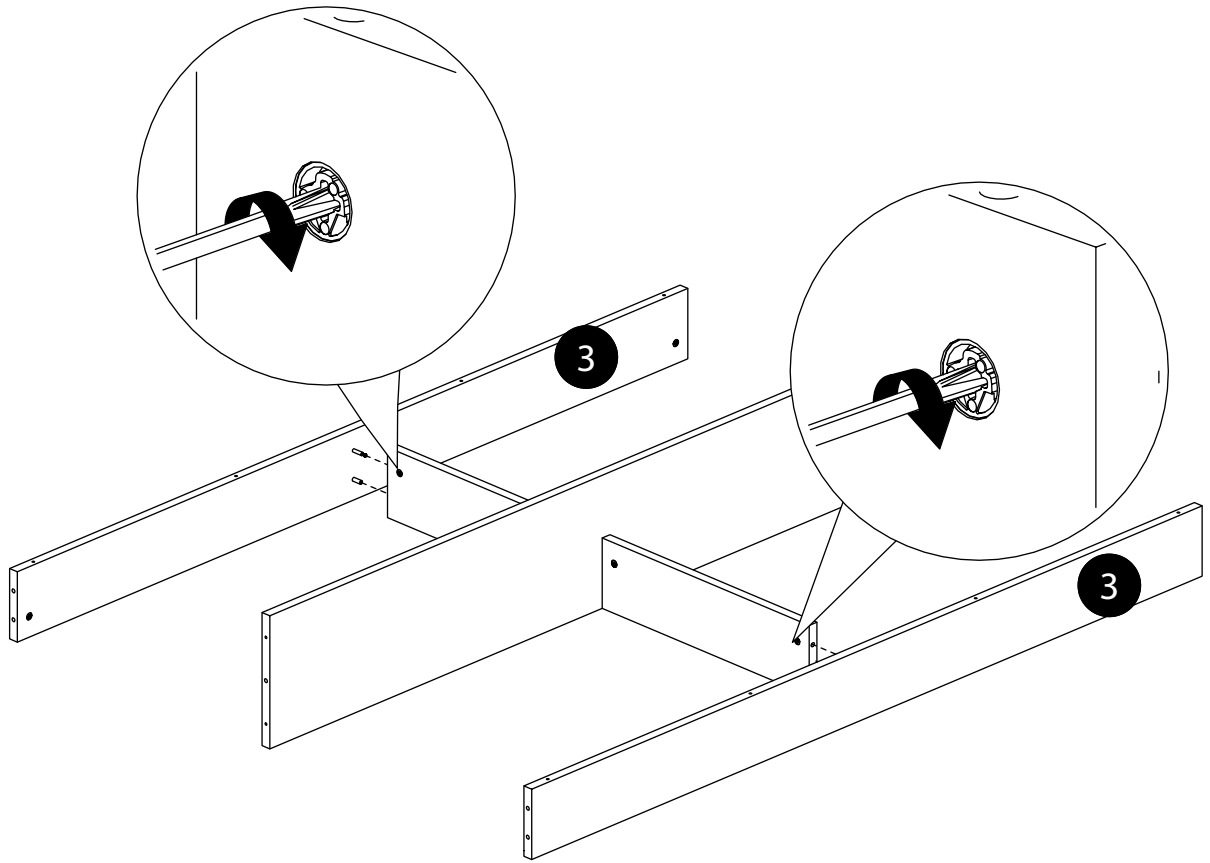
20.



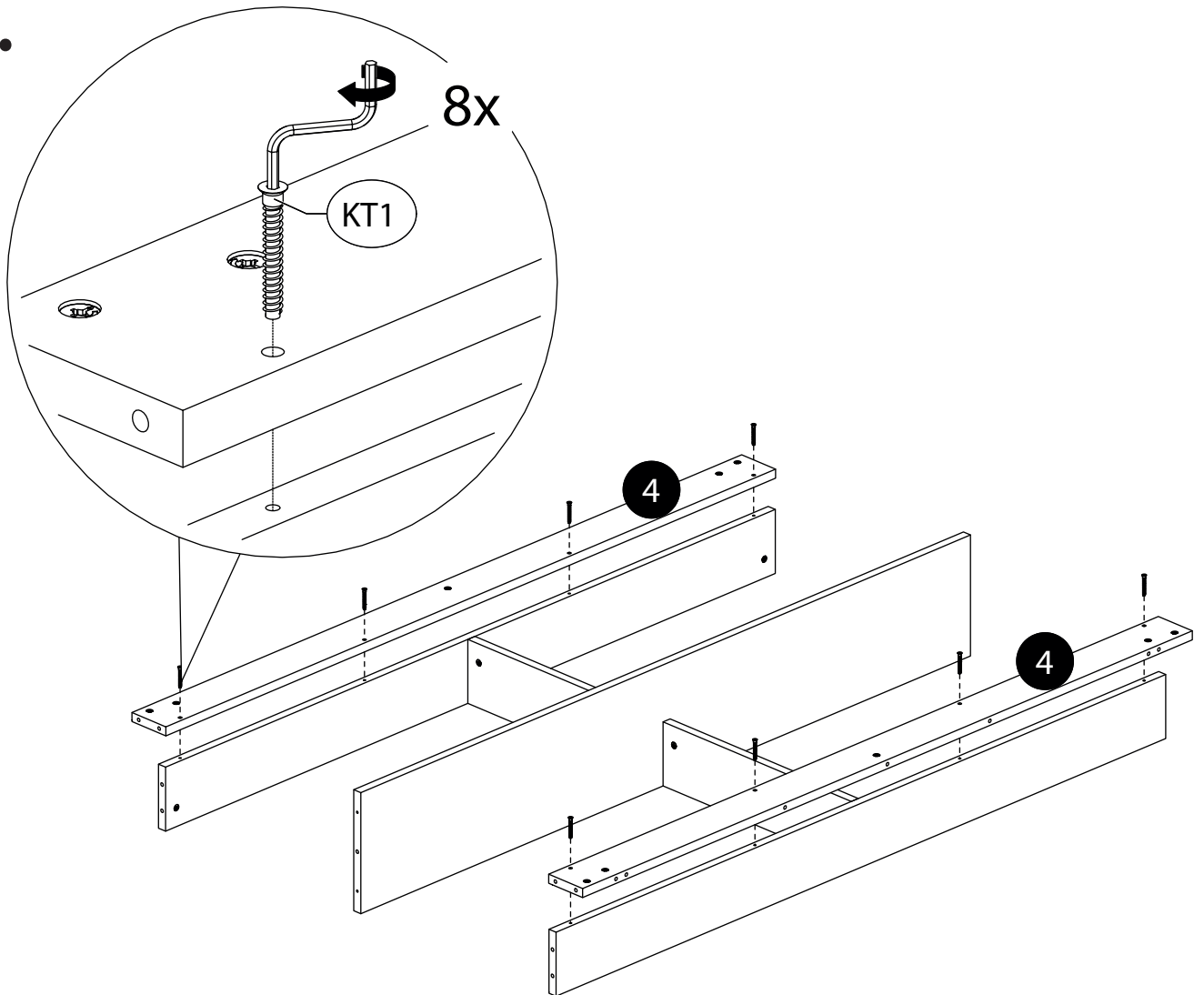
21.



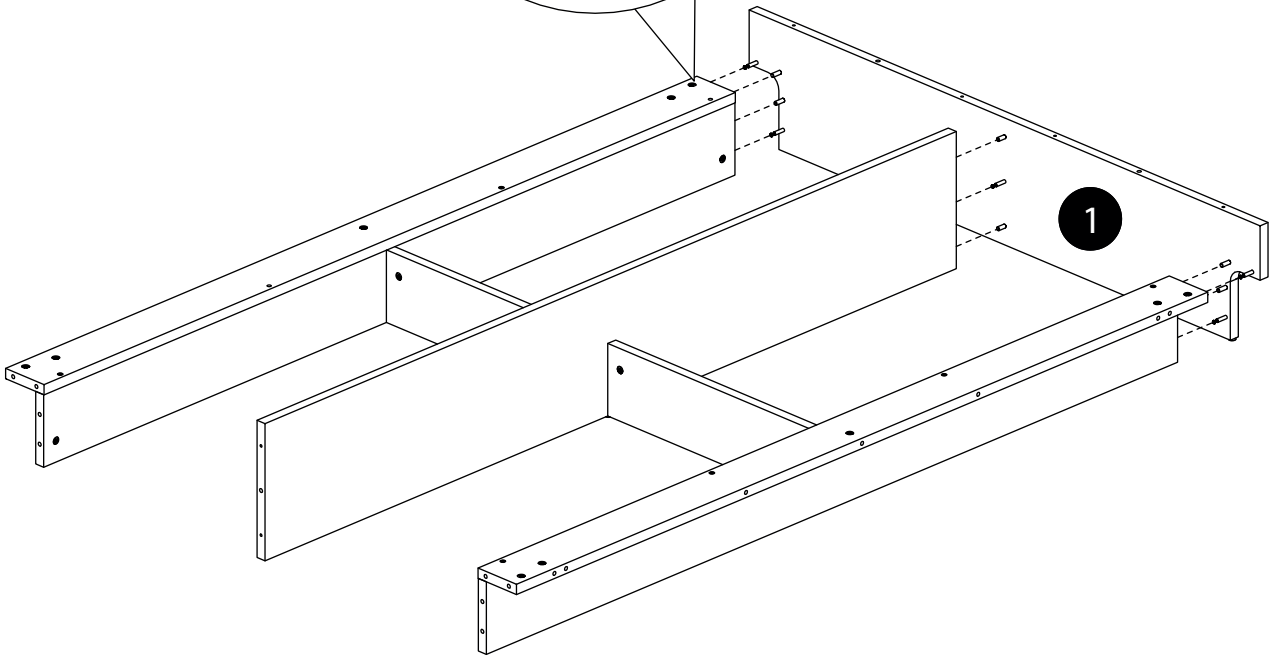
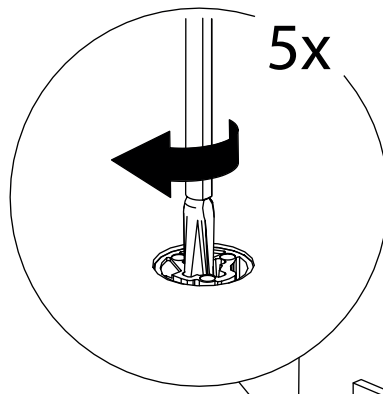
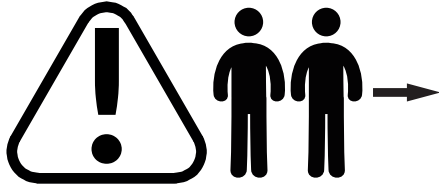
22.



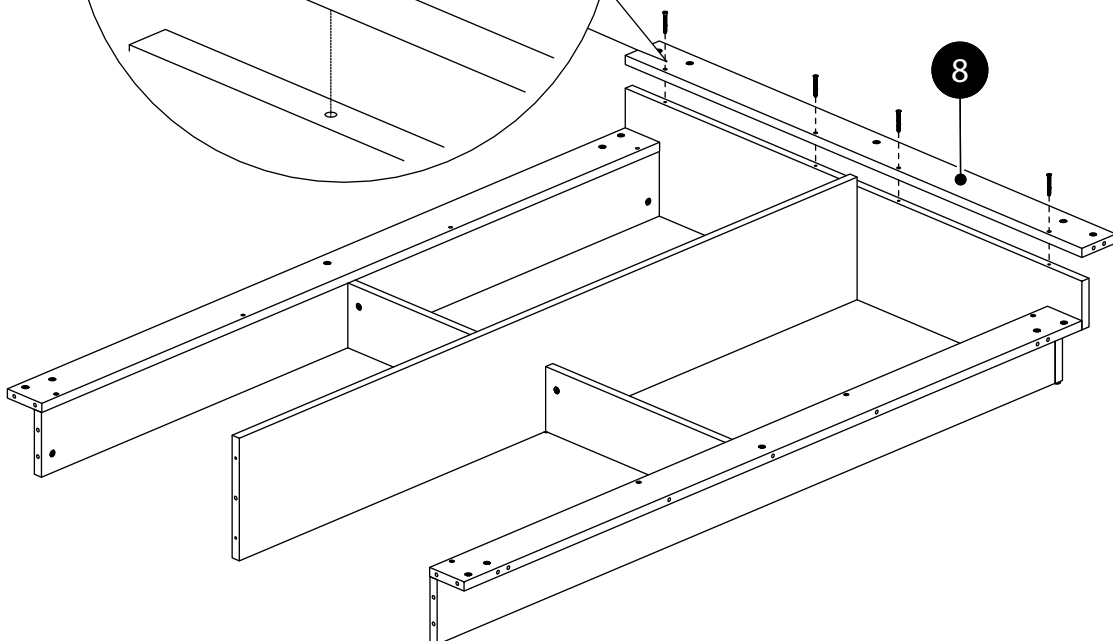
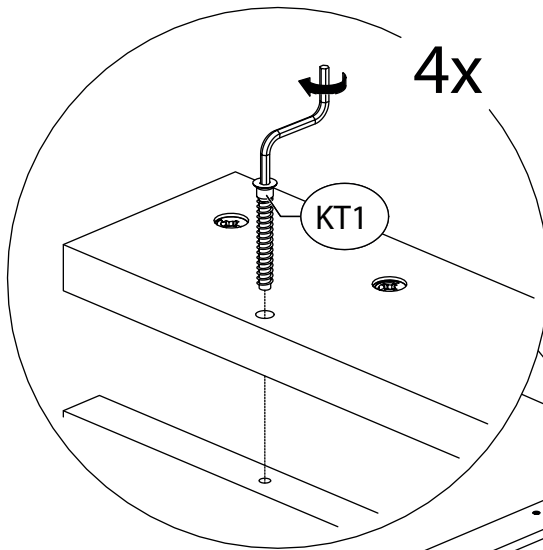
23.



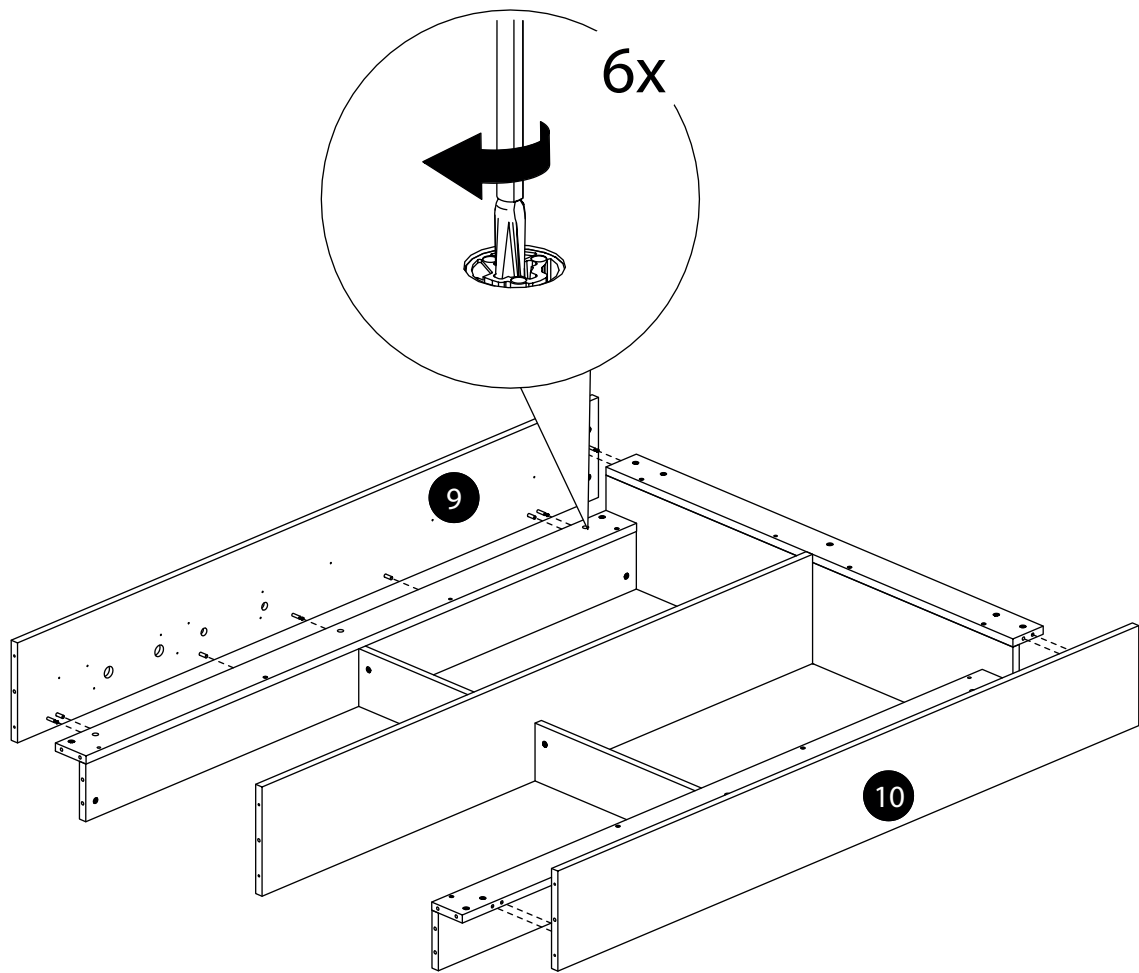
24.



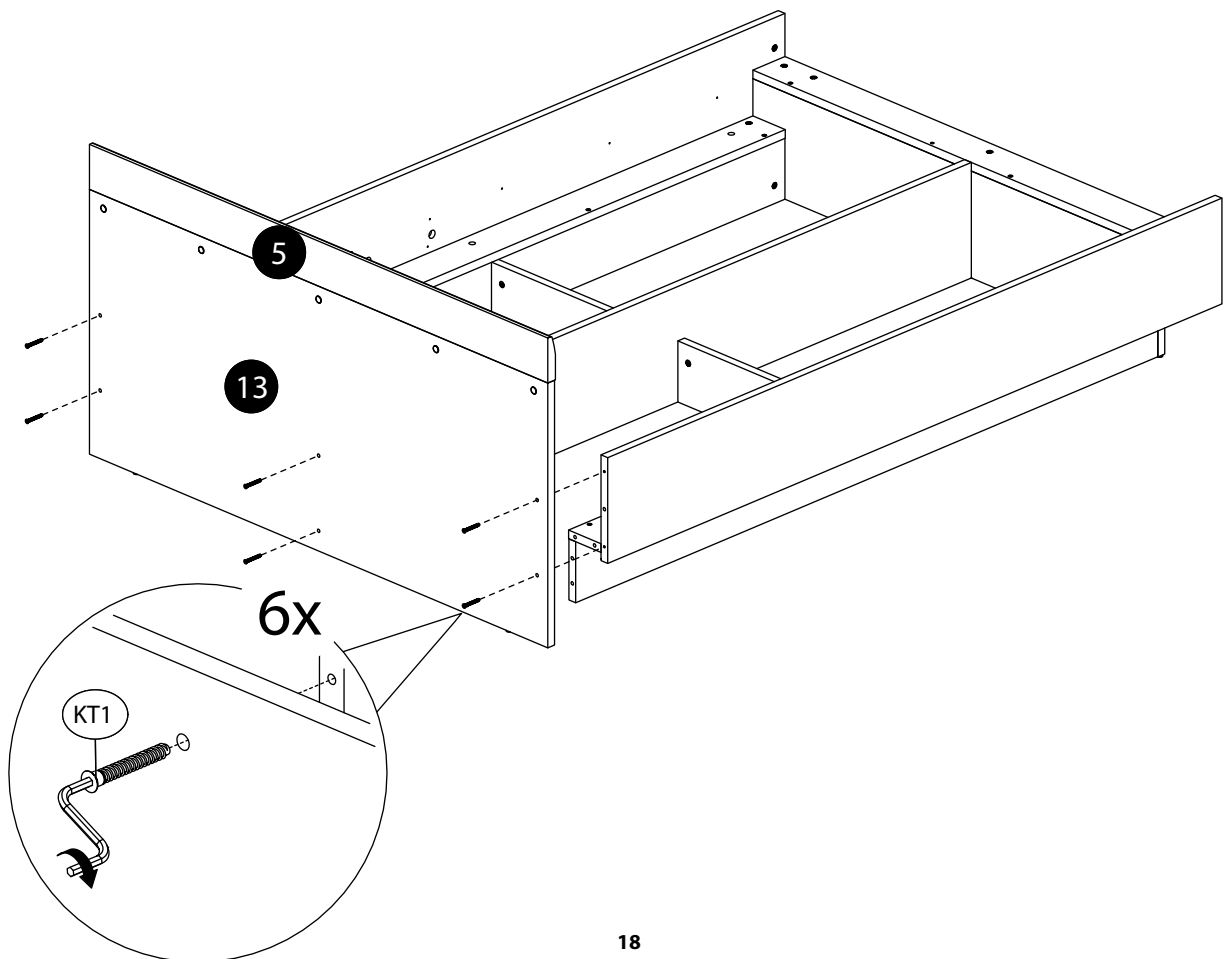
25.



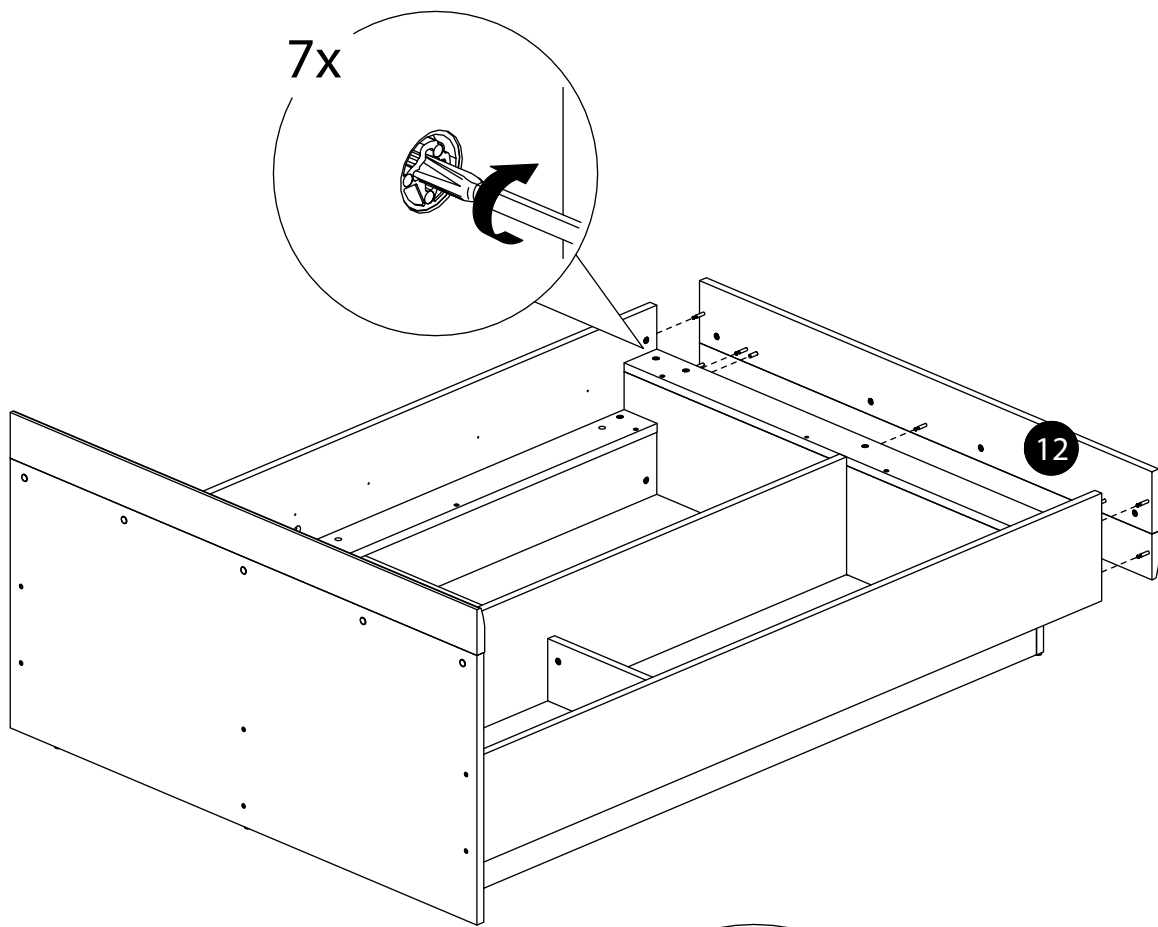
26.



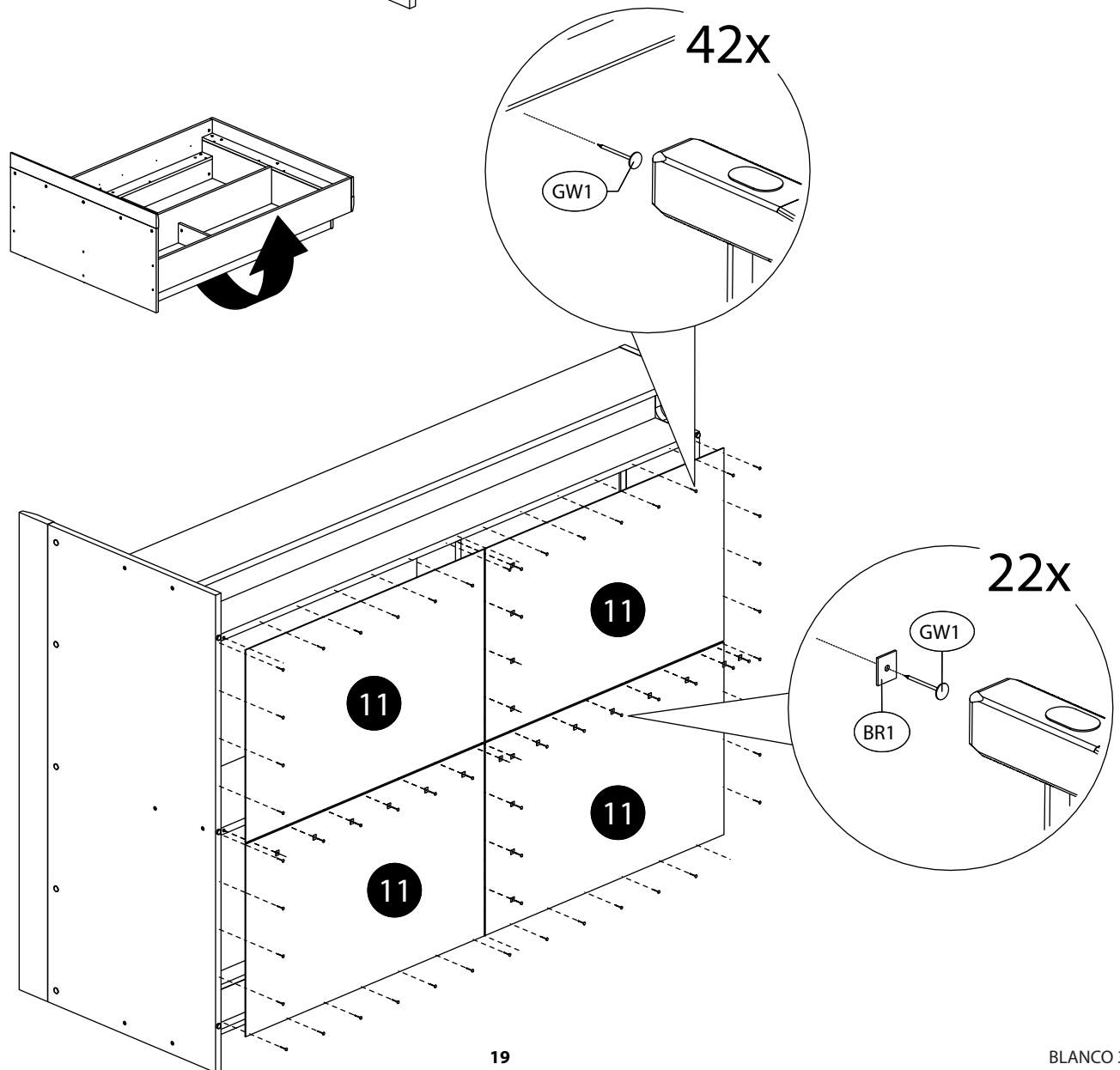
27.



28.



29.



30.

