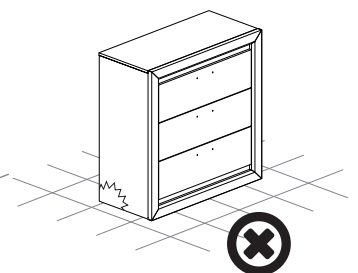
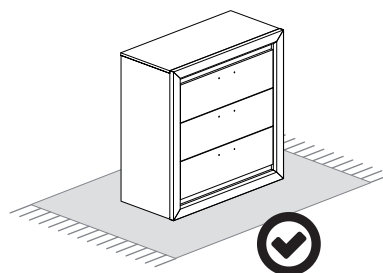
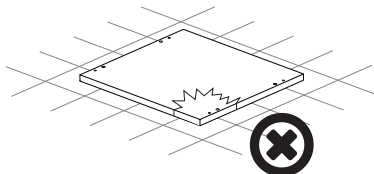
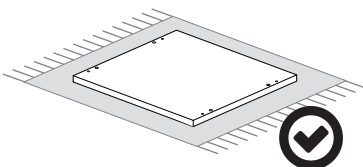
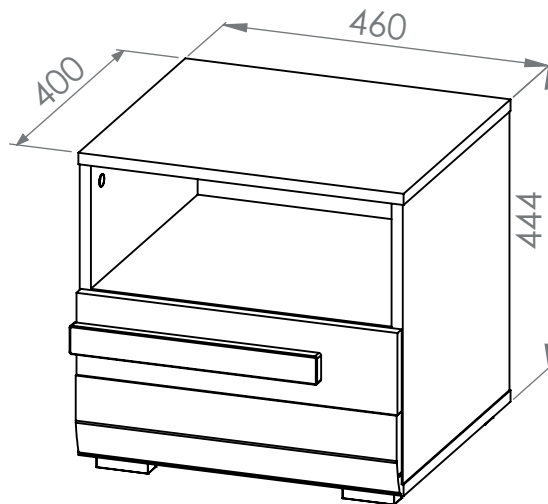
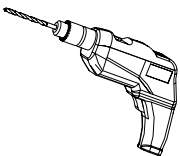
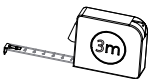
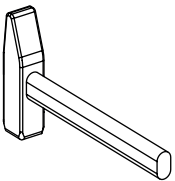
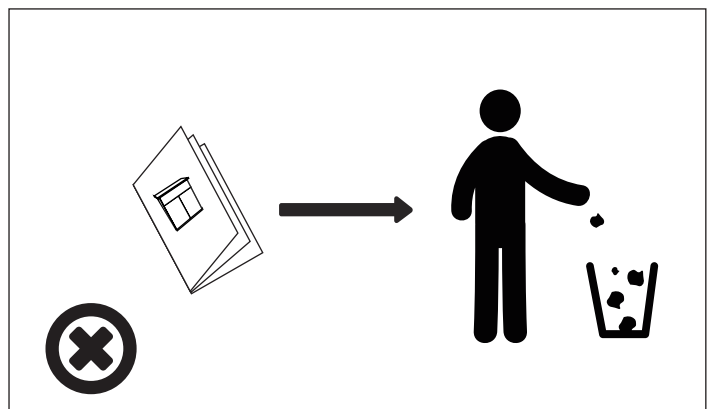
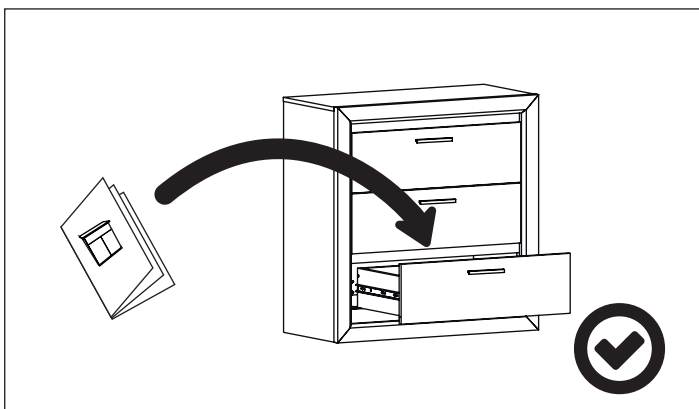
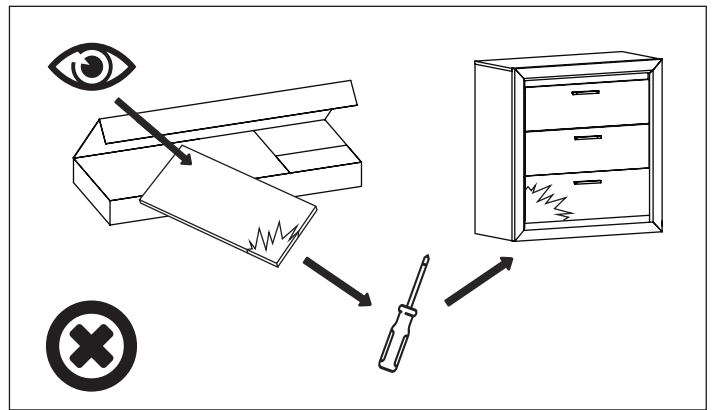
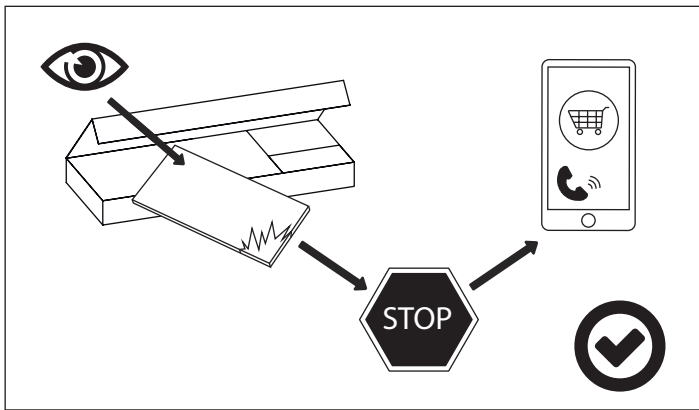
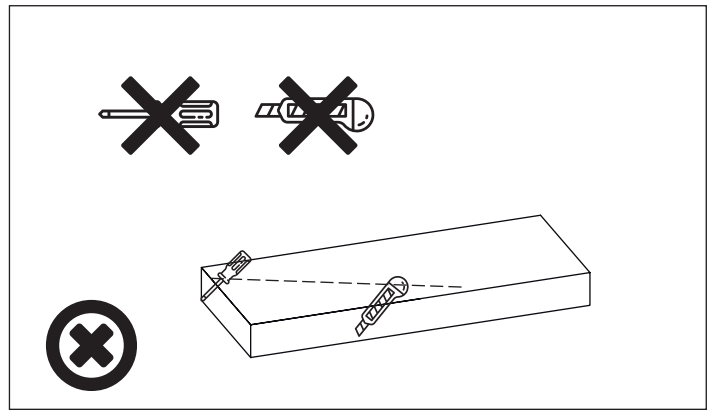
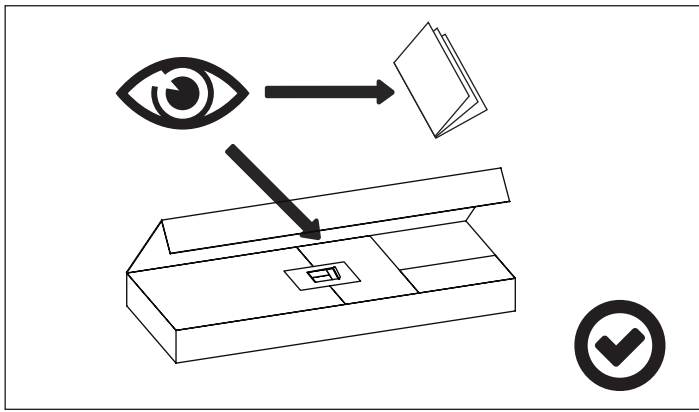
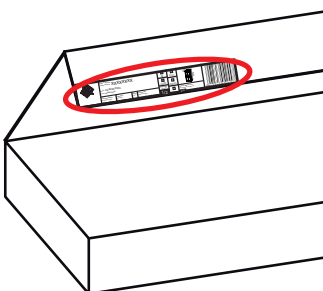


BLANCO 18




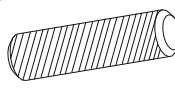
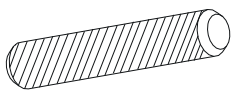
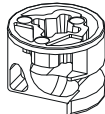

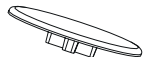
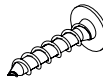
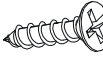
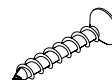
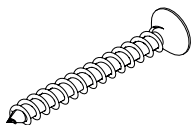
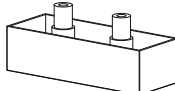

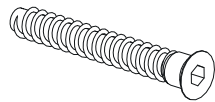
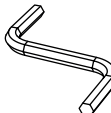
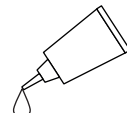
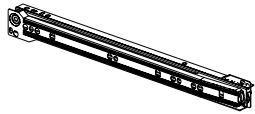


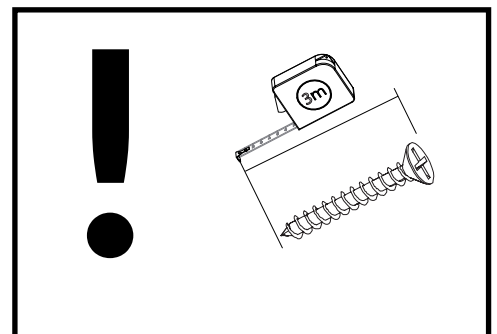
PL - Zachowaj w razie reklamacji !!! / BG - Пазете в случай на рекламация !!! / CZ - Uchovávejte pro případ stížnosti !!! / DE - Bewahren Sie das Etikett für Reklamationen !!! / ENG - Keep the label for complaints !!! / ES - Conservar en caso de reclamación !!! / EST - Kaebuse korral hoidke alles !!! / FR - Conserver en cas de réclamation !!! / HR - Zadržite u slučaju prigovora !!! / HU - Tartsa fenn panasz esetén !!! / IT - Conservare in caso di reclamo !!! / LT - Laikykite skundo atveju !!! / LV - Saglabājiēt sūdzības gadījumā !!! / NL - Bewaren in geval van een klacht !!! / PO - Guardar em caso de reclamação !!! / RO - Păstrați în cazul unei reclamații !!! / RU - Сохранить в случае рекламации !!! / S - Förvara vid klagomål !!! / SK - Majte v prípade reklamácie !!! / SLO - Hranite v primeru pritožbe !!! / SRB - Zadržite u slučaju žalbe !!! / TR - Şikayet durumunda saklayın !!! / UKR - Зберігати у разі скарги !!!




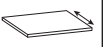
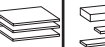
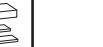
| | | | |
|--|------------------------|------------------|-------------------------------|
| Nazwa wyrobu: Product Name: XXXXXXXXXX | | | |
| Kolor: XXXXXXXXXX Color: XXXXXXXXXX | | | |
| Data produkcji: Production date: | Pakujący: Packager: | Szkló: Glass: | Kod paczki: Code packages: |
| 0000-00-00 | xx0/xx0 | 0 | 0xxxxx00-000-0/0 |

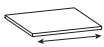

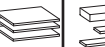

BLANCO 18

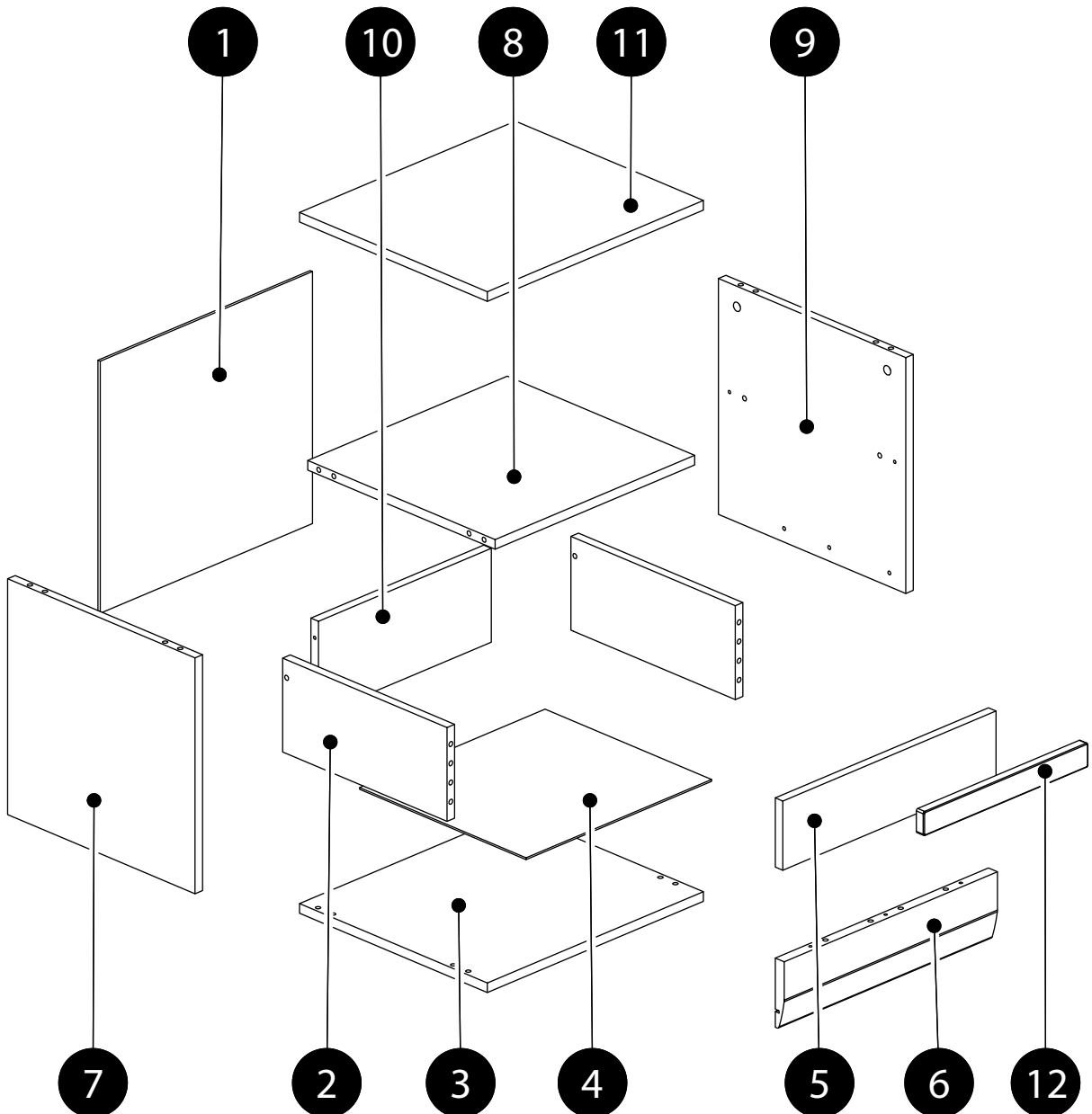
| | | |
|---|--|--|
| <p>GW1 x 20 1,4x25</p>  | <p>K1 x 16 8x32</p>  | <p>K2 x 4 8x60</p>  |
| <p>B2 x 15 h-12</p>  | <p>ZJ1 x 15 L-43</p>  | <p>ZM1 x 11 Ø18</p>  |
| <p>WT9 x 3 3x13</p>  | <p>WT1 x 6 3,5x15</p>  | <p>WT35 x 6 3x20</p>  |
| <p>WT24 x 2 4x40</p>  | <p>ST2 x 4 75x30x20</p>  | <p>DS2 x 2 Ø20x11</p>  |
| <p>KT1 x 6 6,3x50</p>  | <p>x 1</p>  | <p>KL x 1</p>  |
| <p>P5 x 1 L-350</p>  | | |

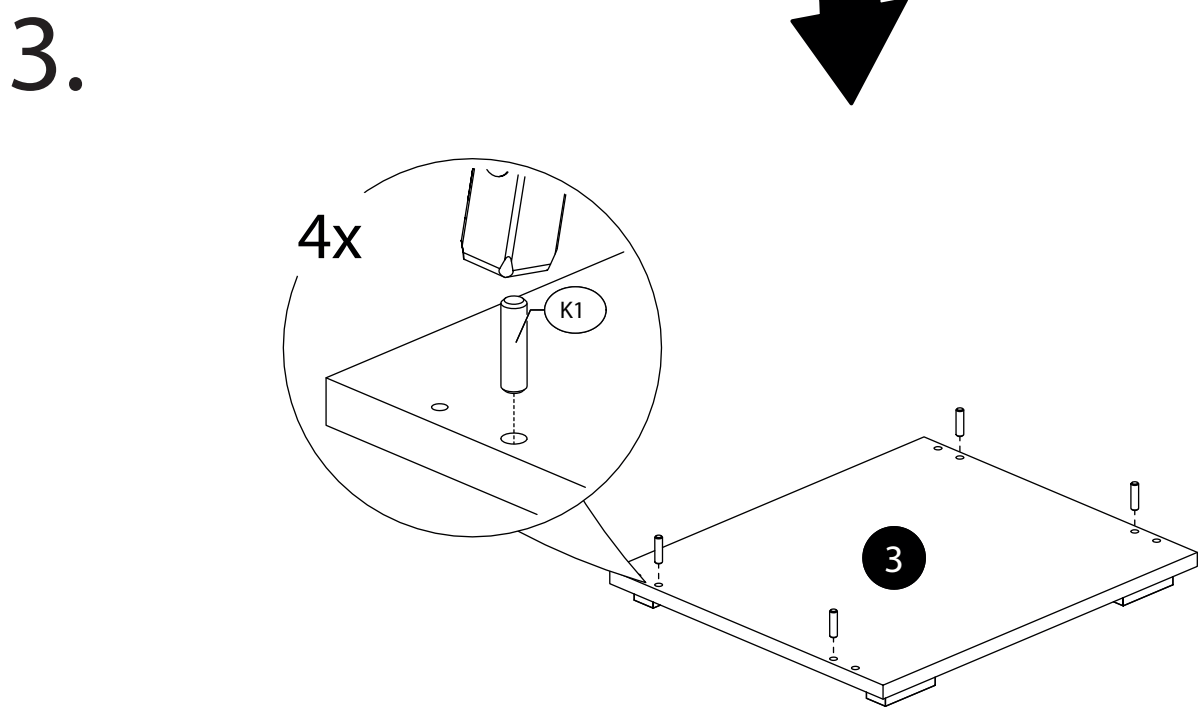
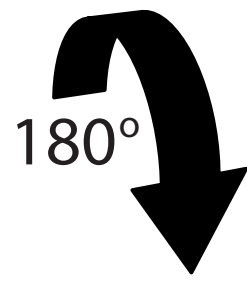
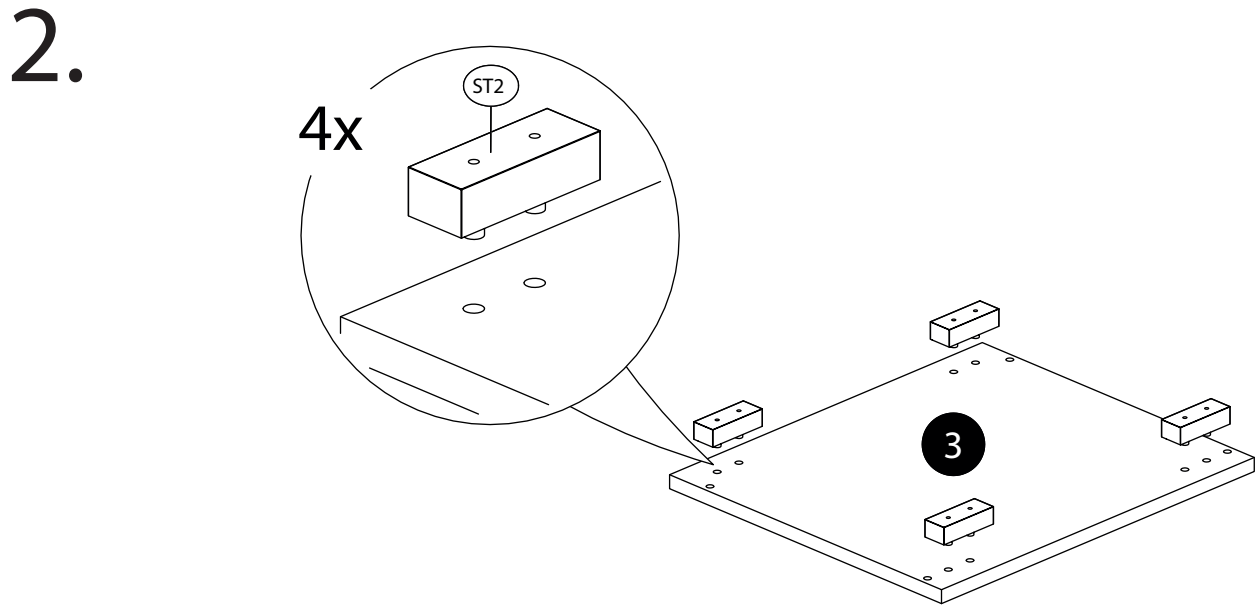
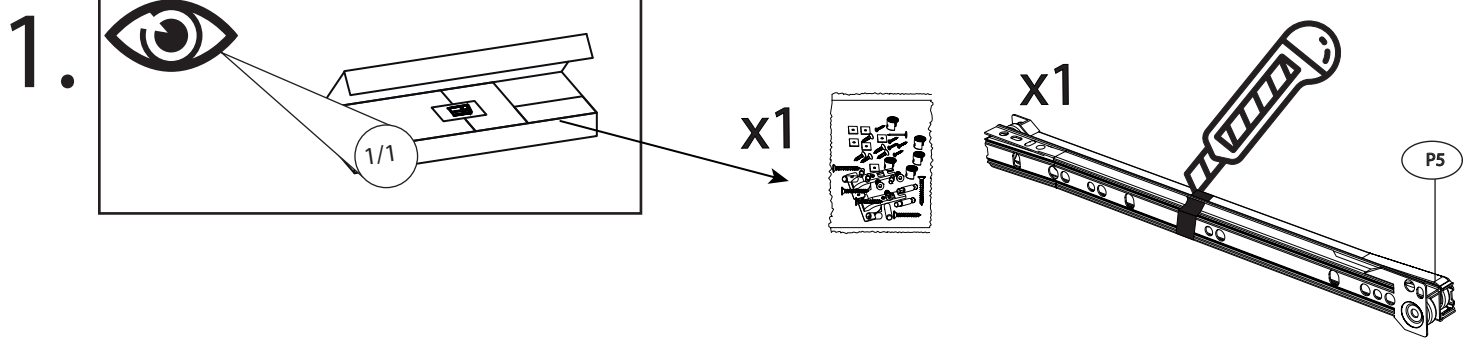


BLANCO 18

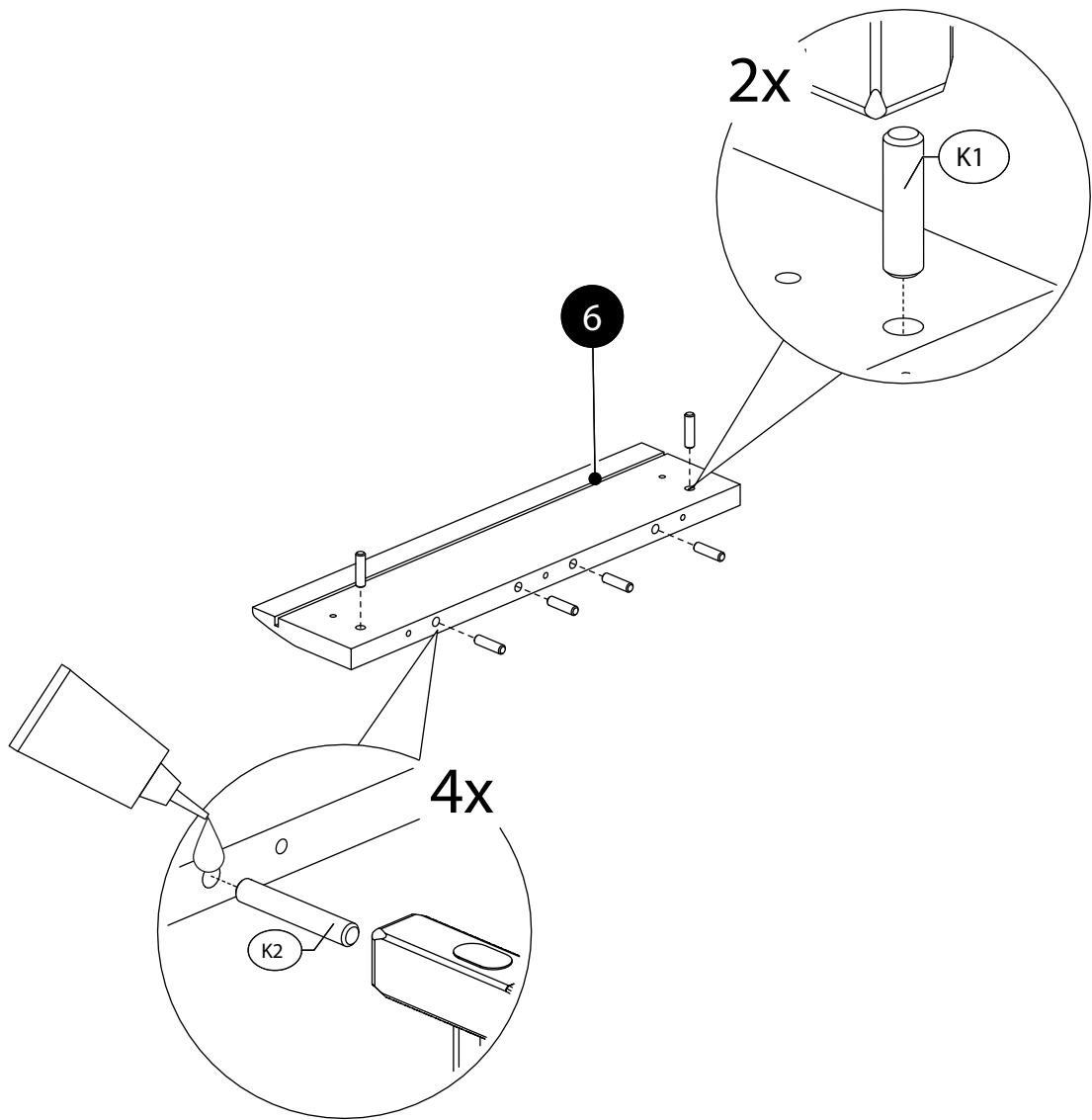
| | CODE |  |  |  |  |
|----|----------------|---|---|---|---|
| 1 | Blanco18HDF_02 | 452 | 419 | 1 | 1/1 |
| 2 | Blanco18_06 | 156 | 350 | 2 | 1/1 |
| 3 | Blanco18_02 | 460 | 400 | 1 | 1/1 |
| 4 | Blanco18HDF_01 | 395 | 354 | 1 | 1/1 |
| 5 | Blanco18_09 | 454 | 115 | 1 | 1/1 |
| 6 | Blanco18_10 | 454 | 115 | 1 | 1/1 |
| 7 | Blanco18_04 | 392 | 399 | 1 | 1/1 |
| 8 | Blanco18_03 | 425 | 398 | 1 | 1/1 |
| 9 | Blanco18_05 | 392 | 399 | 1 | 1/1 |
| 10 | Blanco18_08 | 368 | 156 | 1 | 1/1 |

| | CODE |  |  |  |  |
|----|--------------|---|---|---|---|
| 11 | Blanco18_01 | 460 | 400 | 1 | 1/1 |
| 12 | 4MDF-BLAN-01 | 350 | 40 | 1 | 1/1 |
| 13 | | | | | |
| 14 | | | | | |
| 15 | | | | | |
| 16 | | | | | |
| 17 | | | | | |
| 18 | | | | | |
| 19 | | | | | |

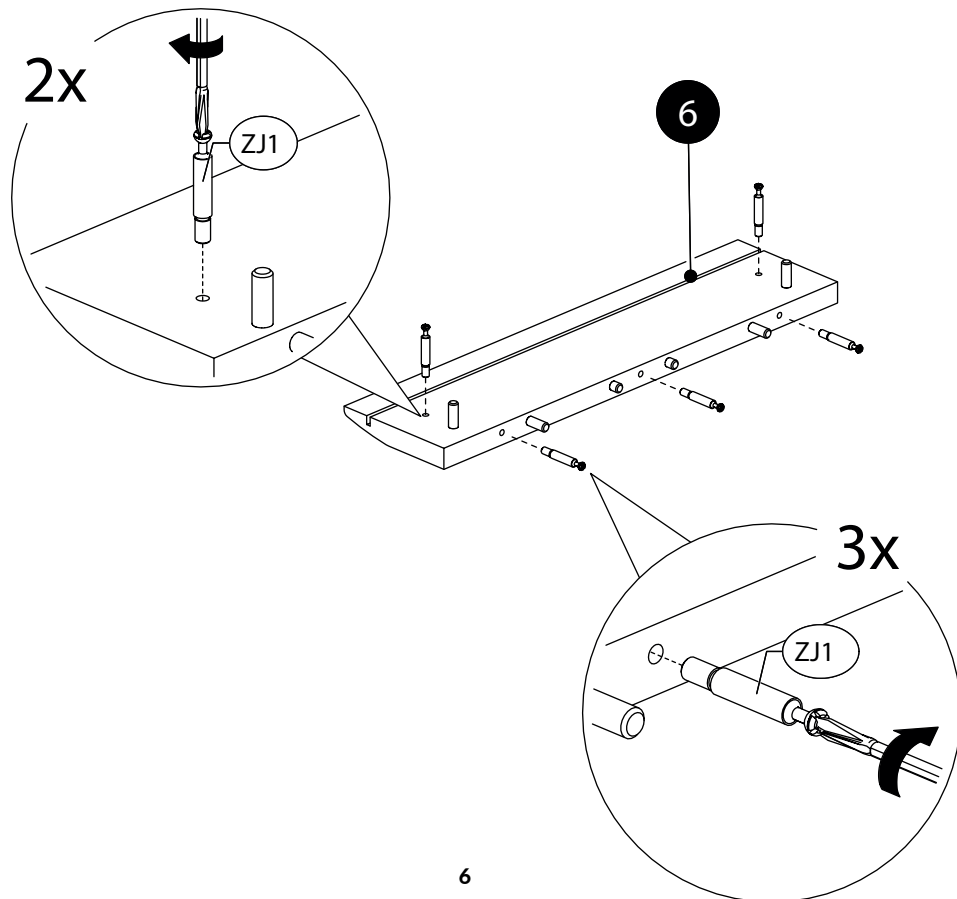




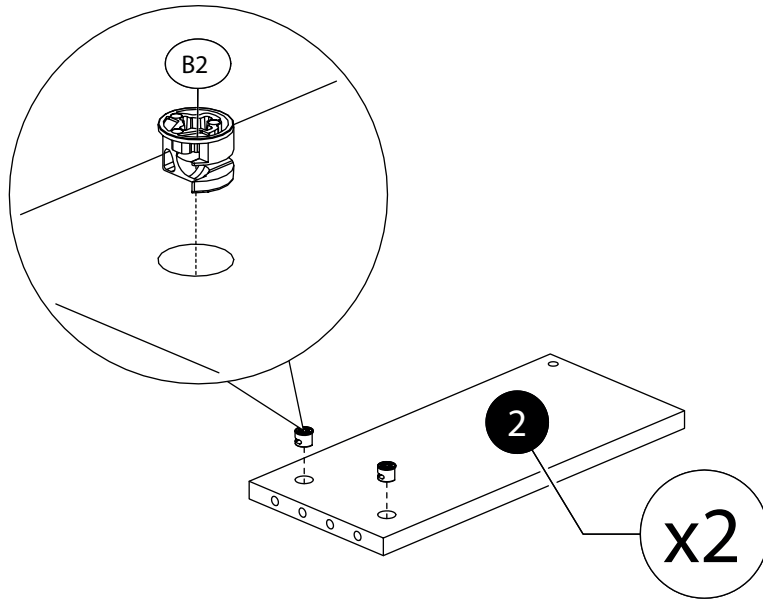
4a.



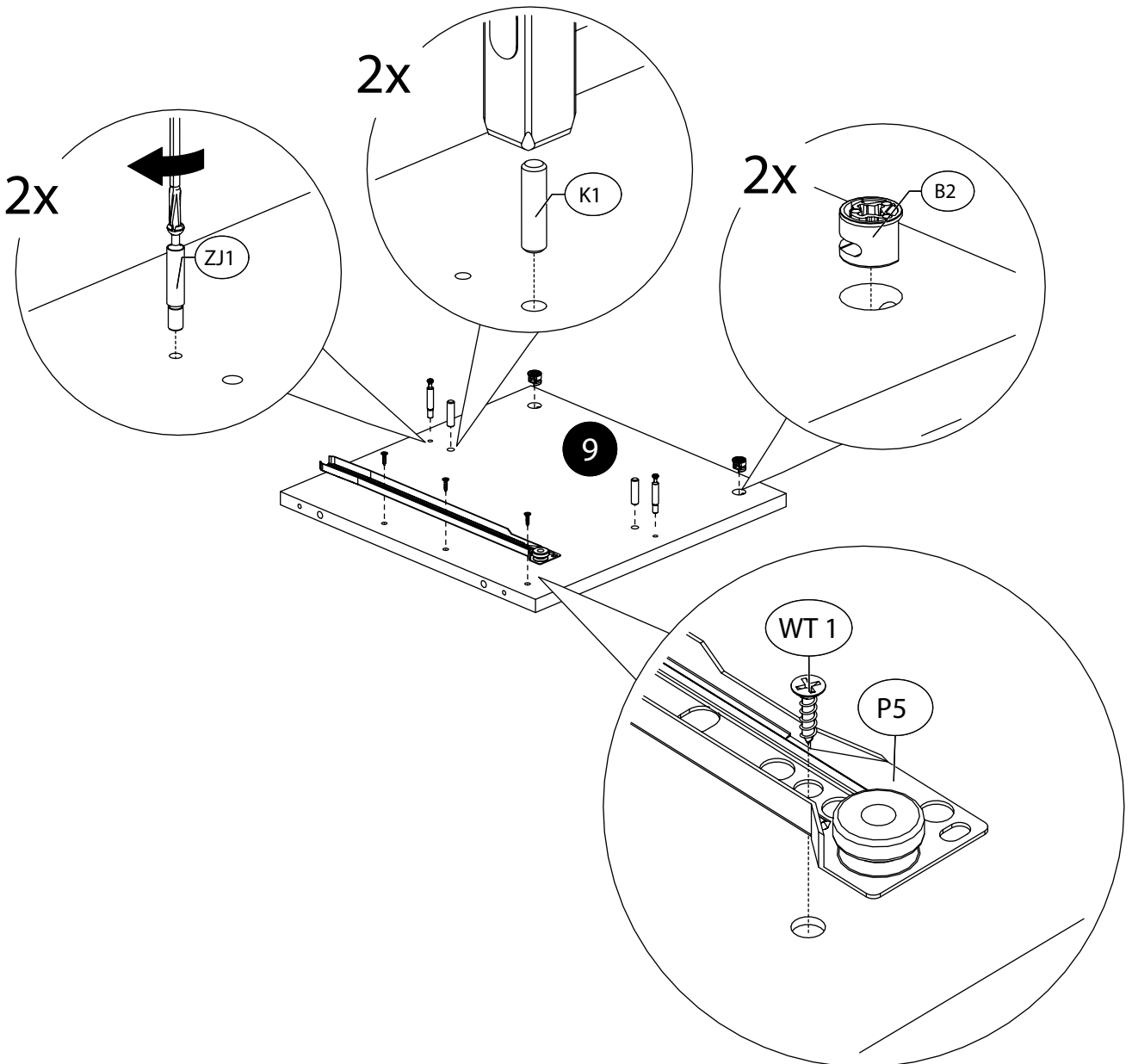
4b.



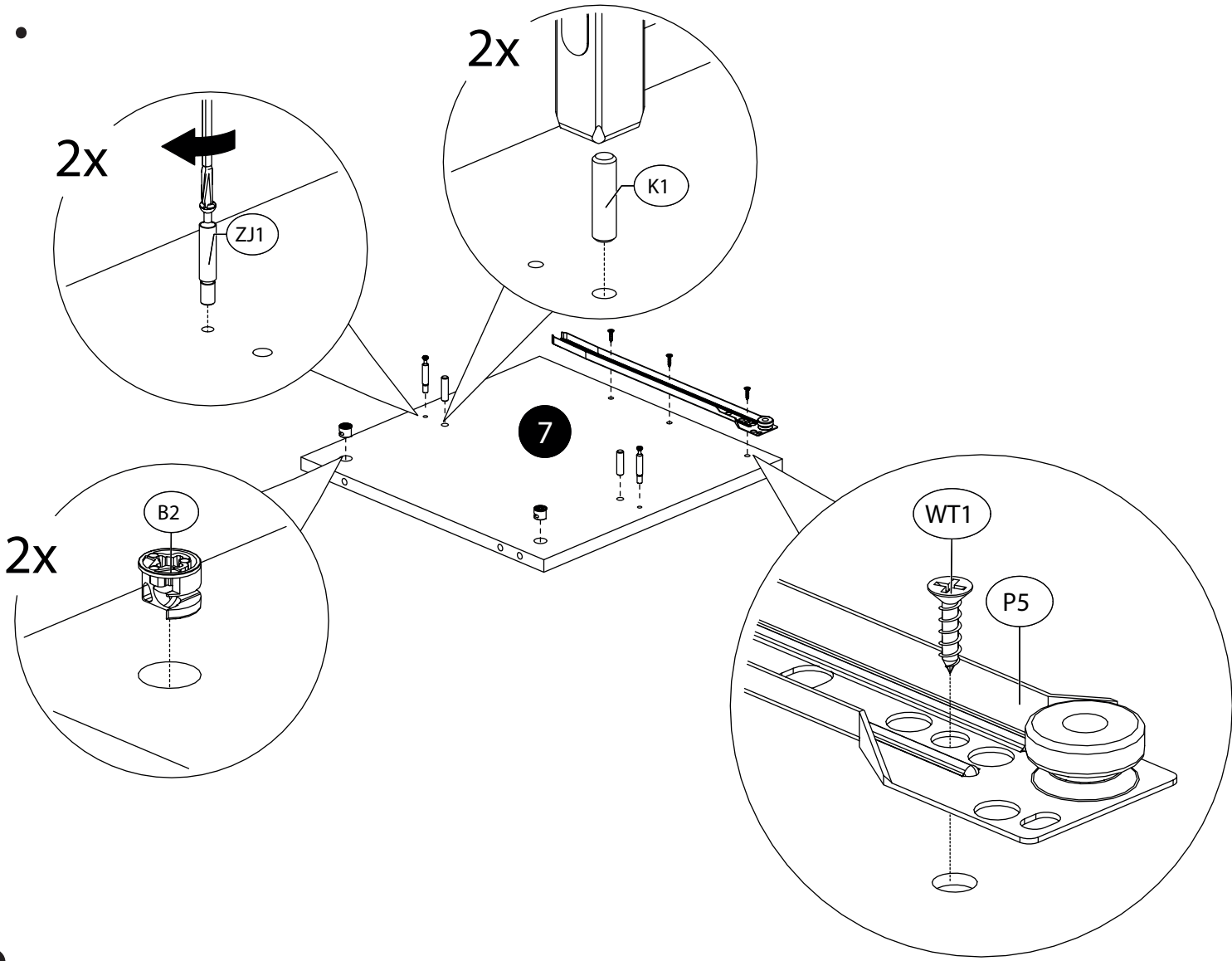
5.



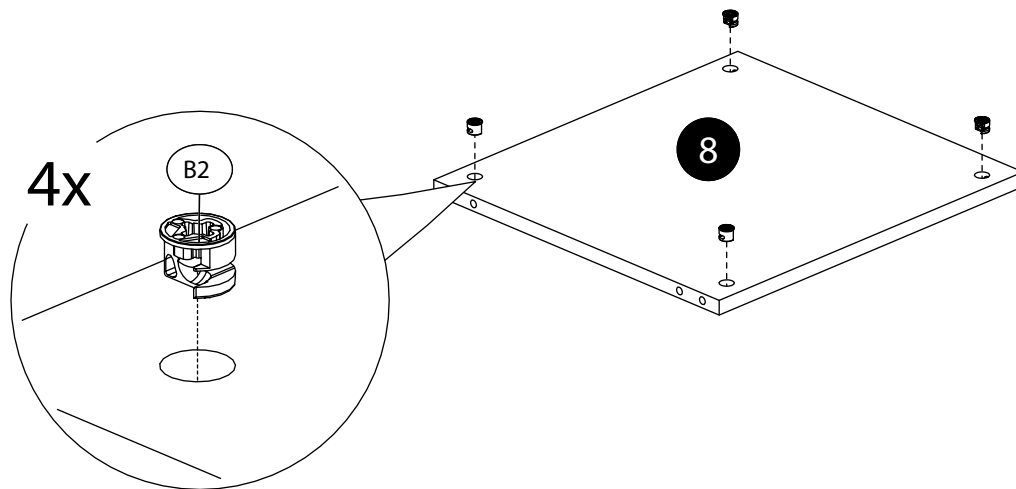
6.



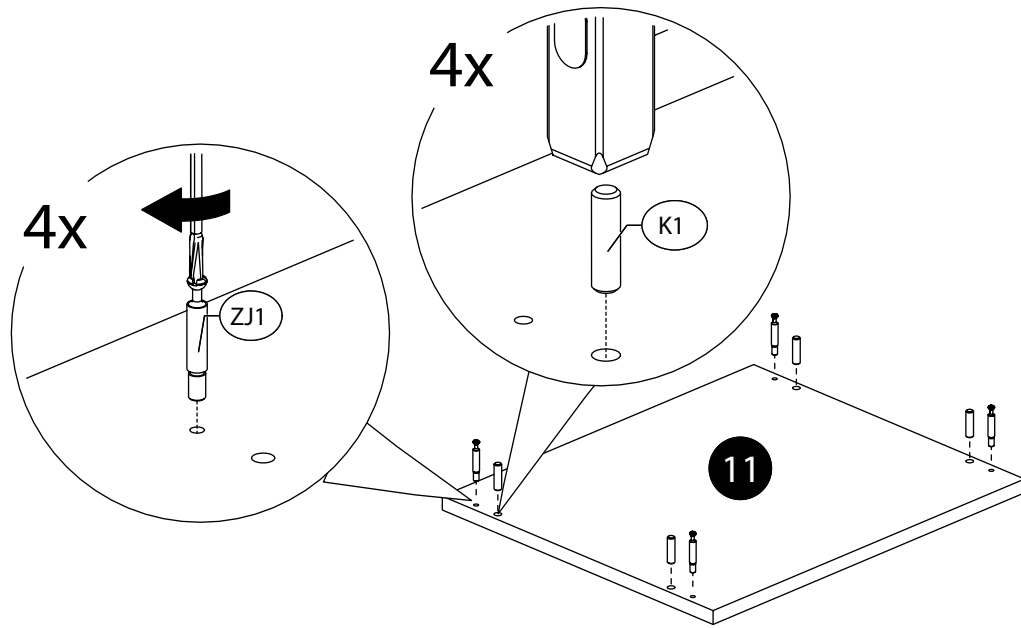
7.



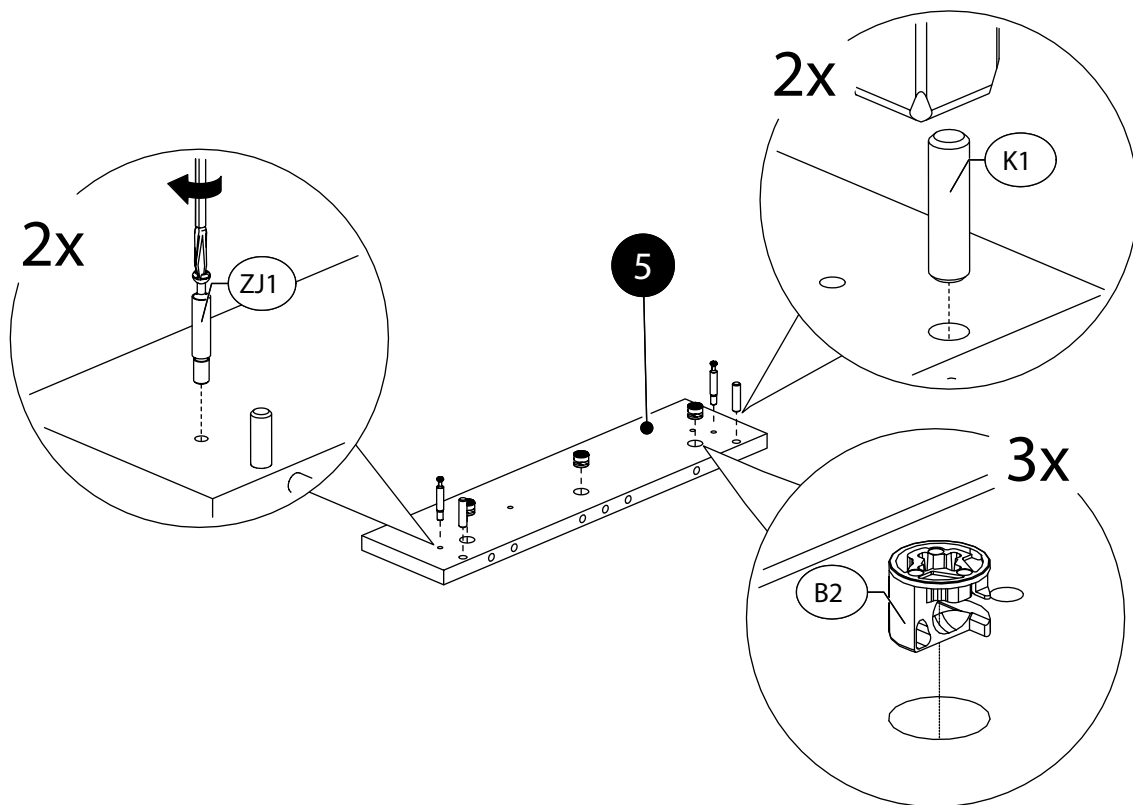
8.



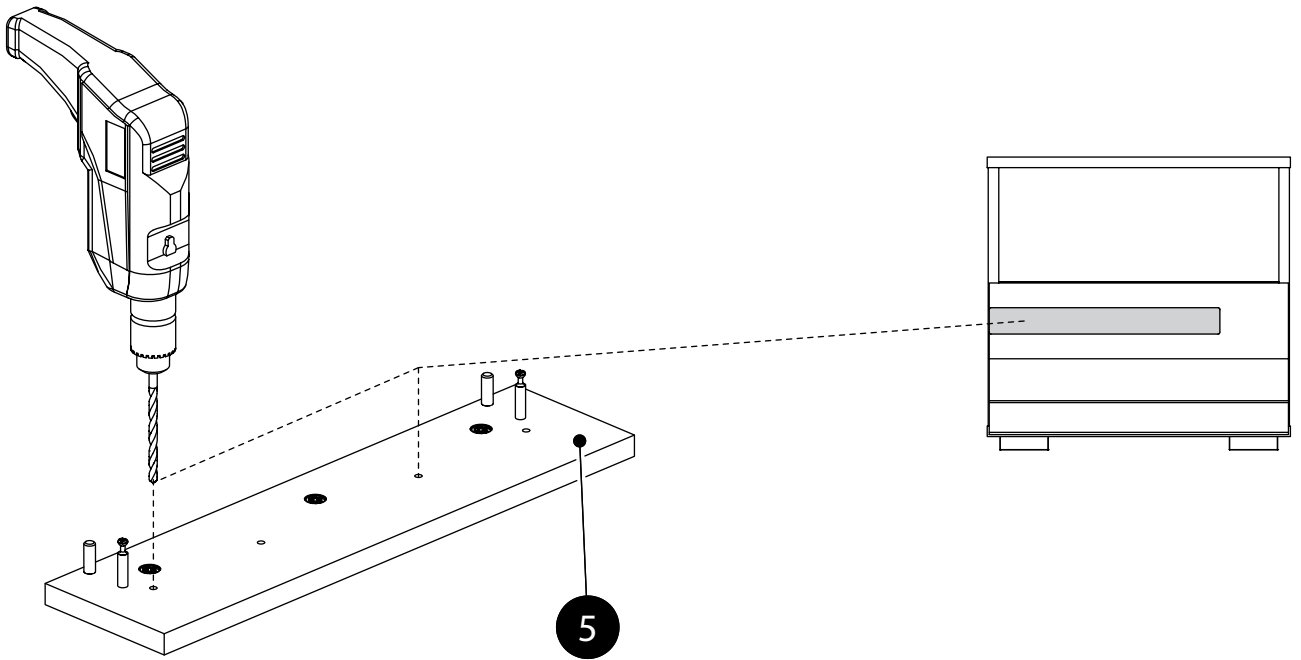
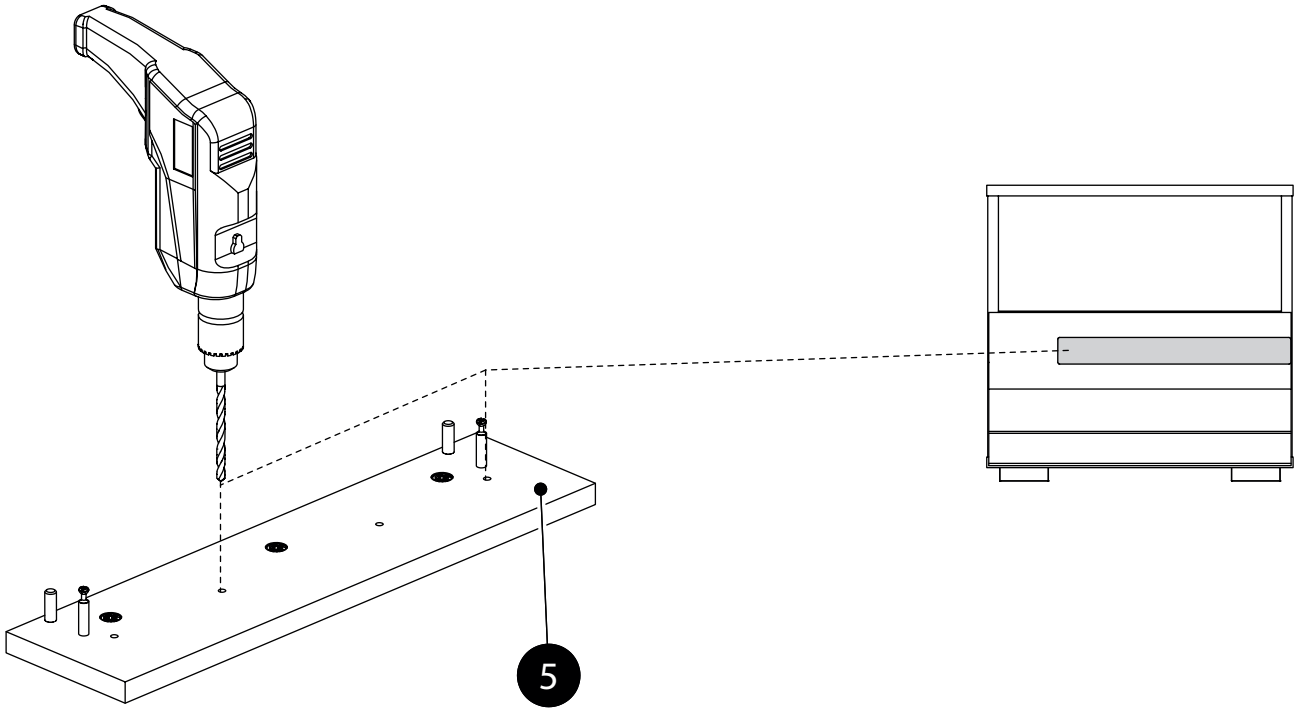
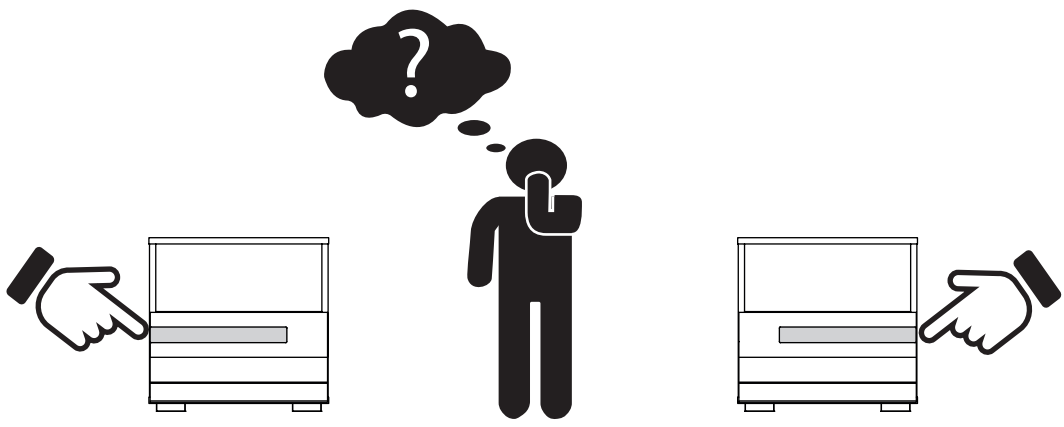
9.



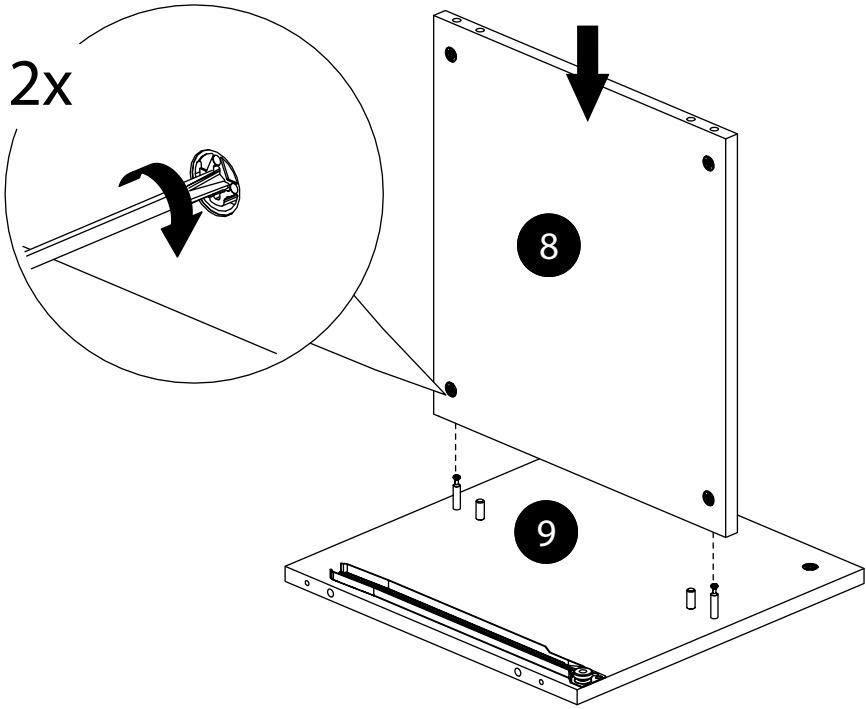
10.



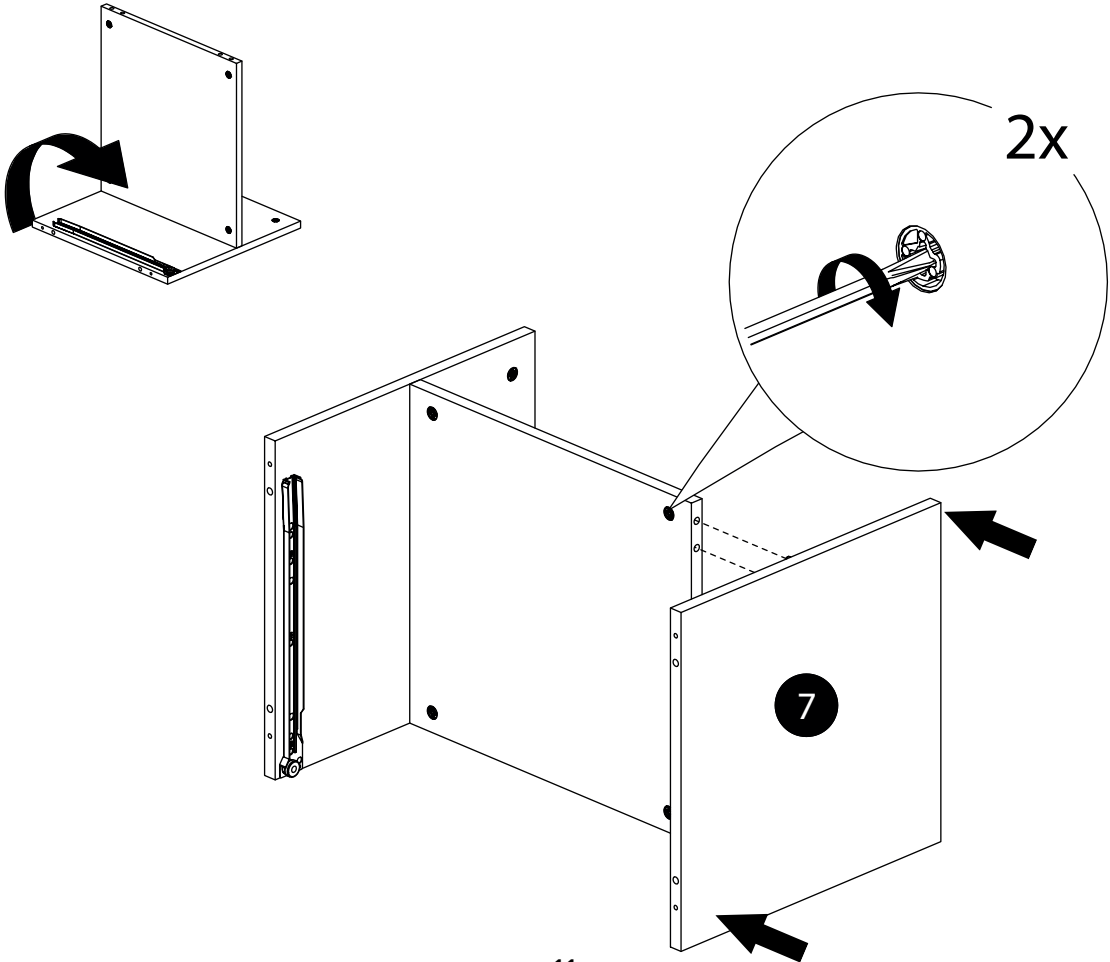
11.



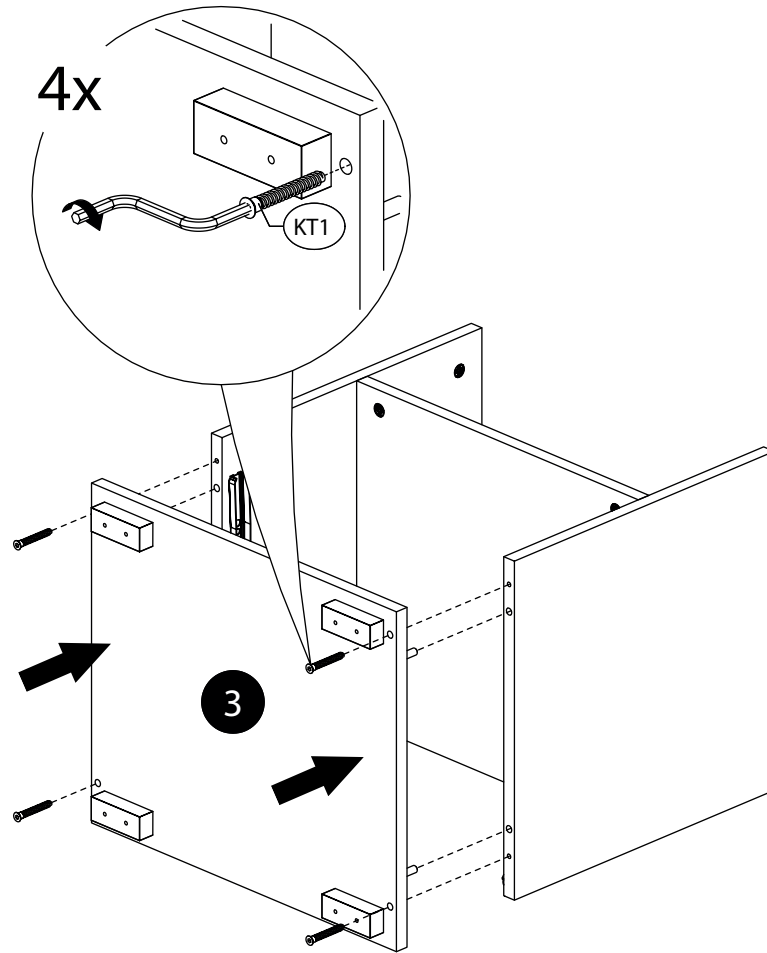
12.



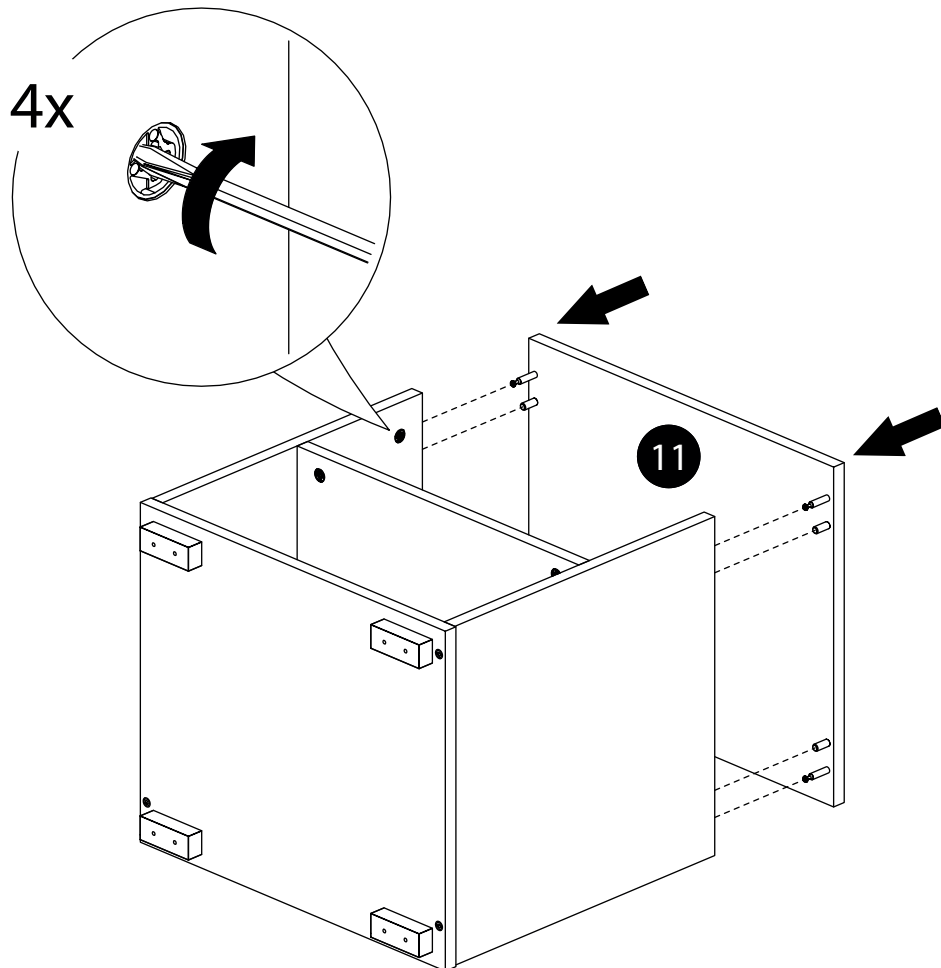
13.



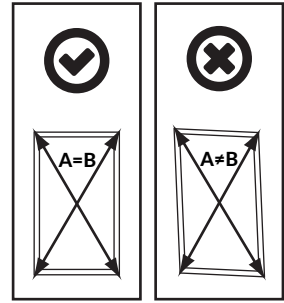
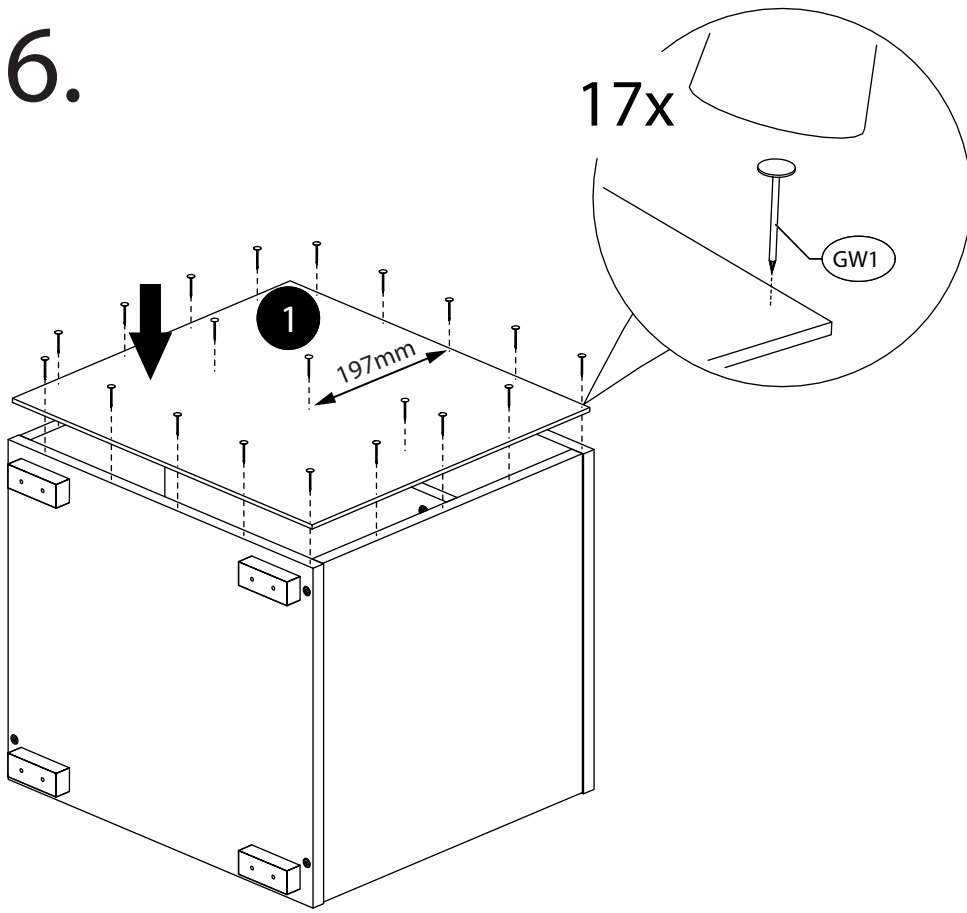
14.



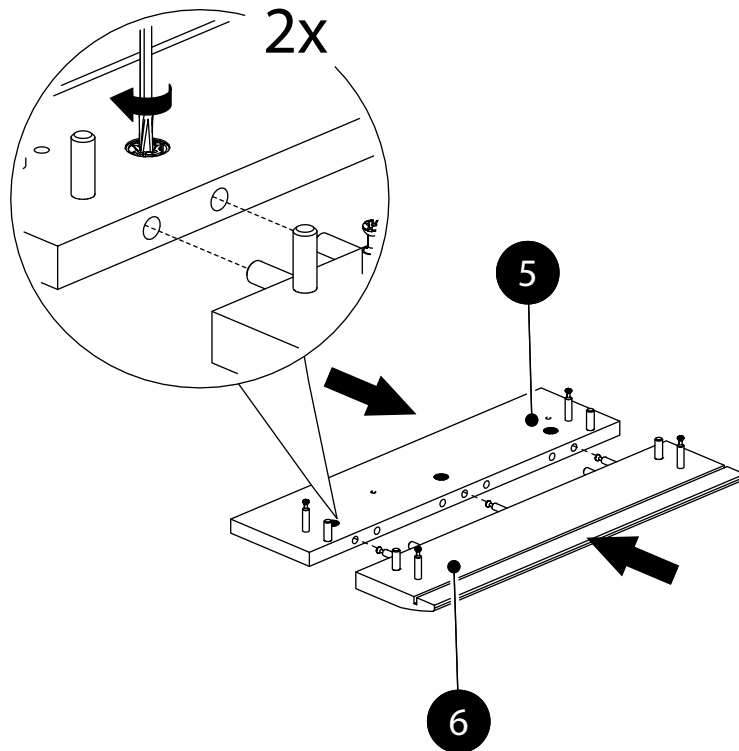
15.



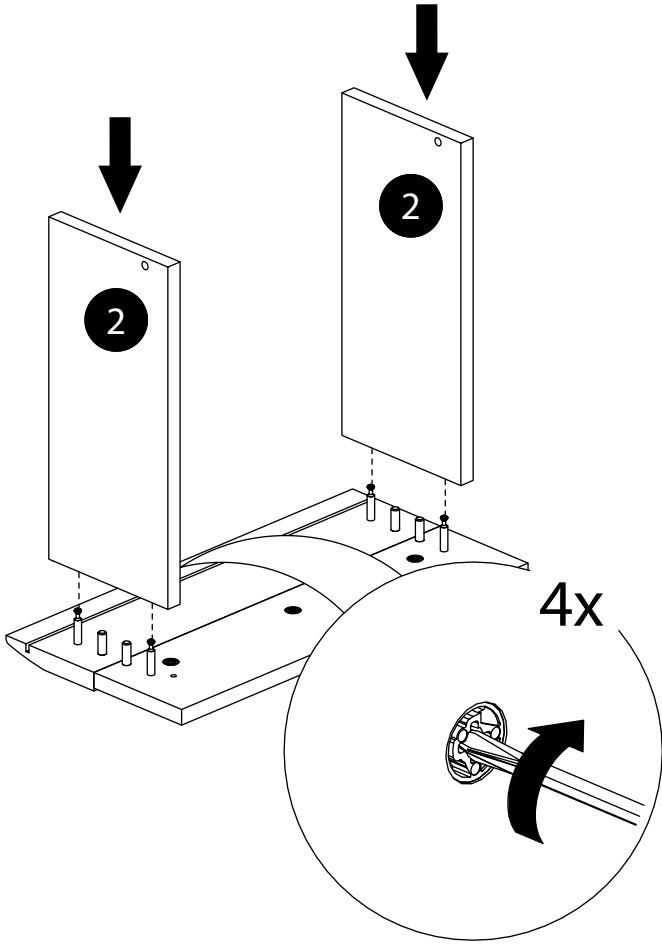
16.



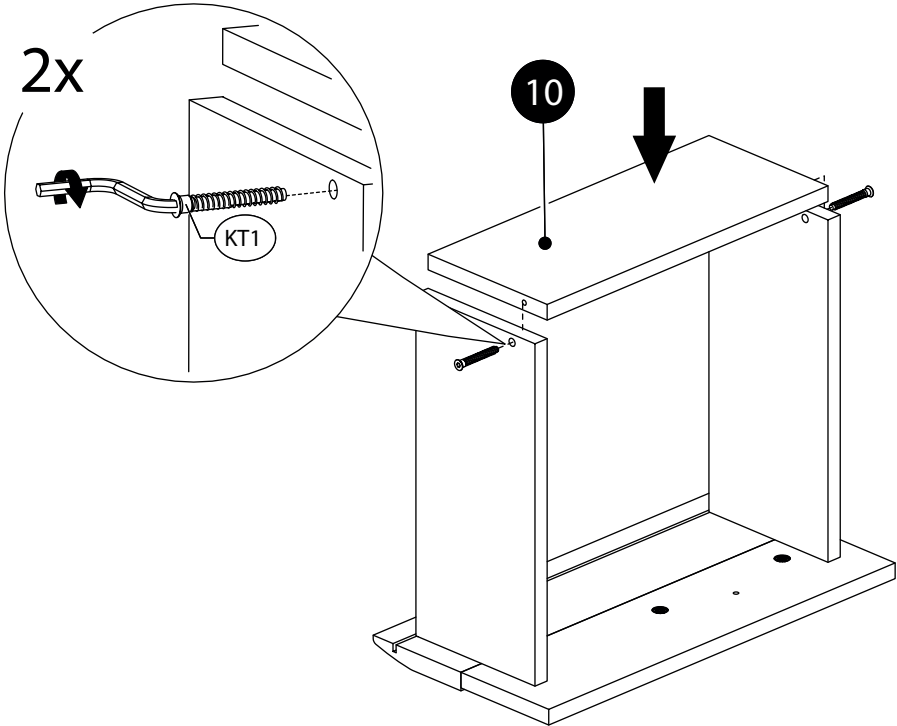
17.



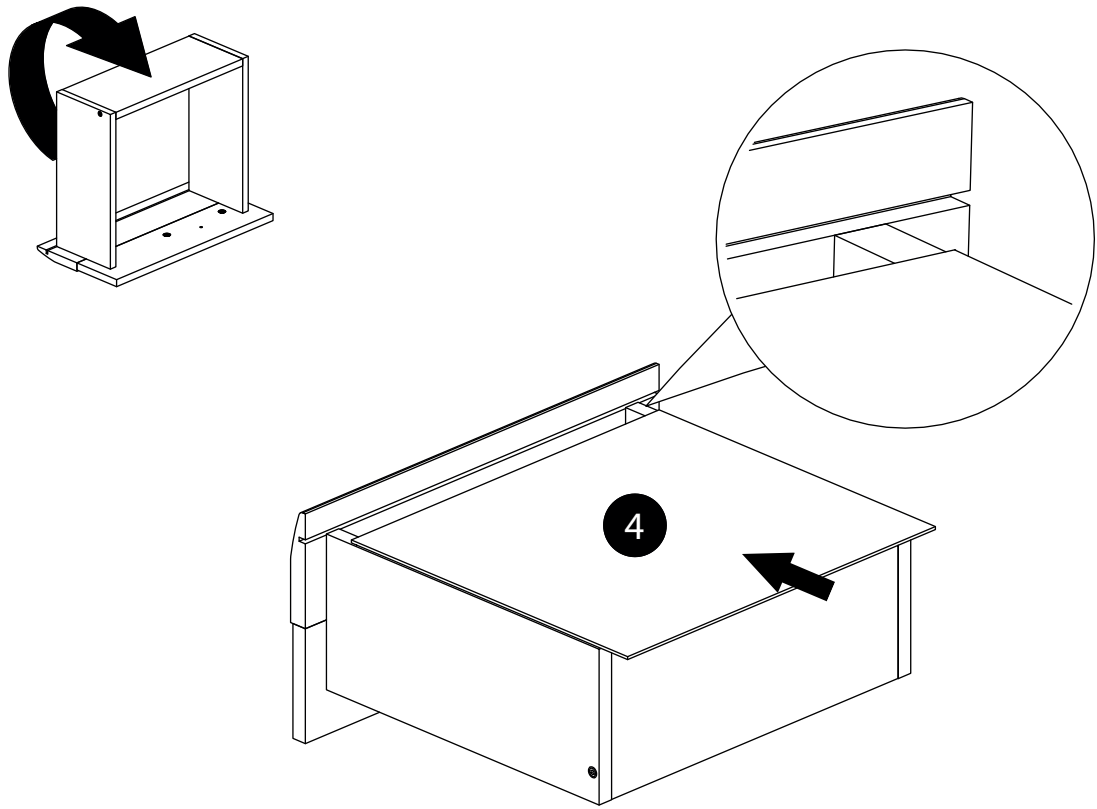
18.



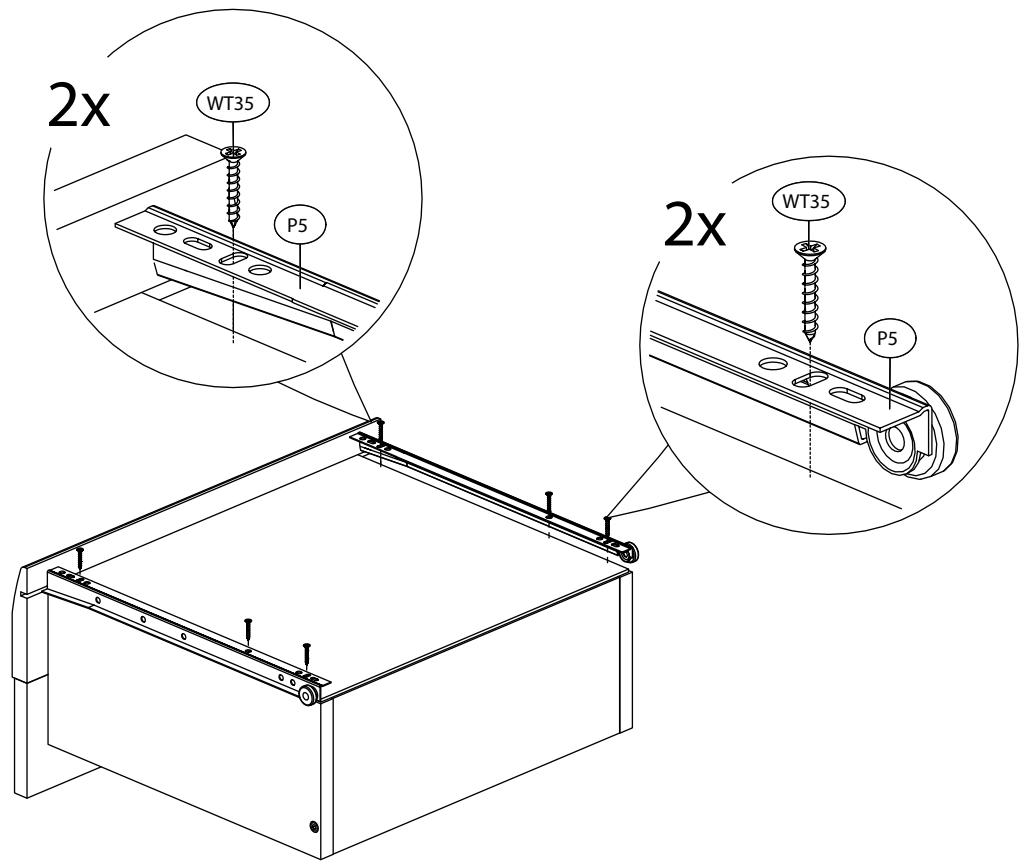
19.



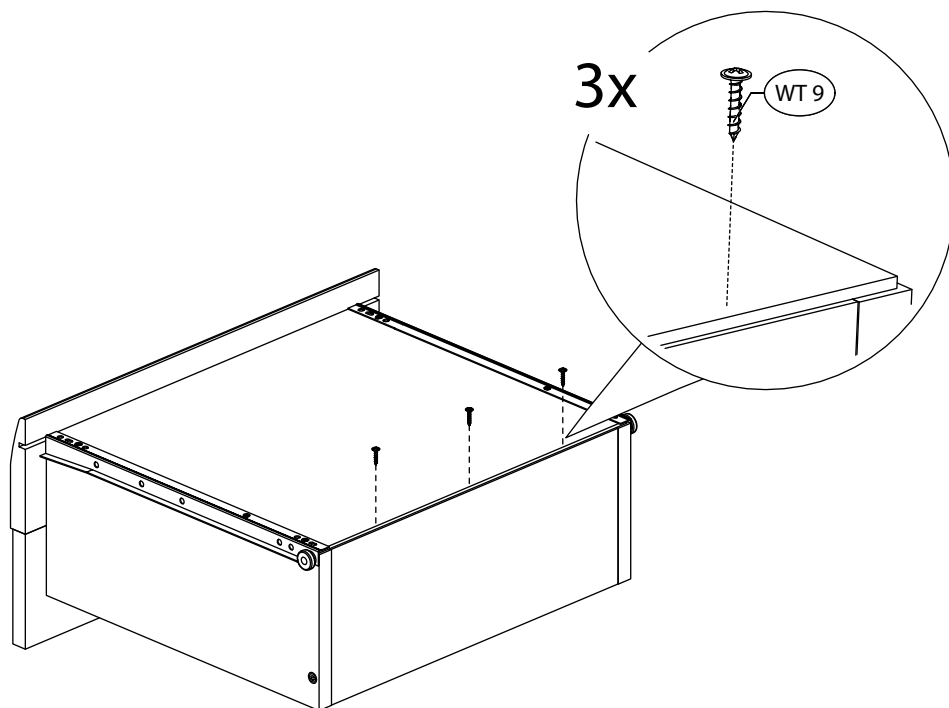
20.



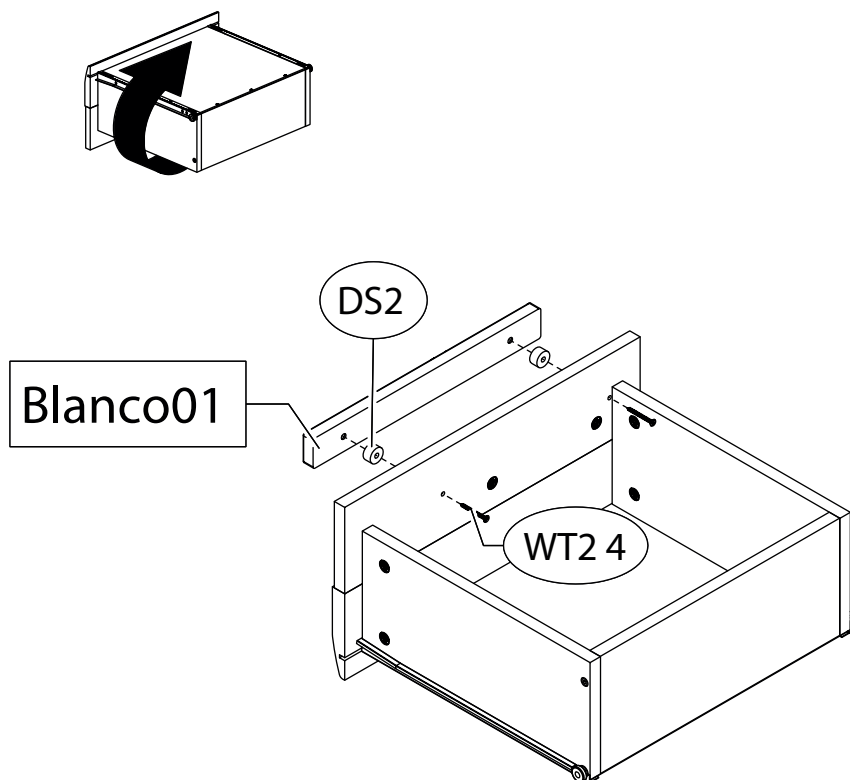
21.



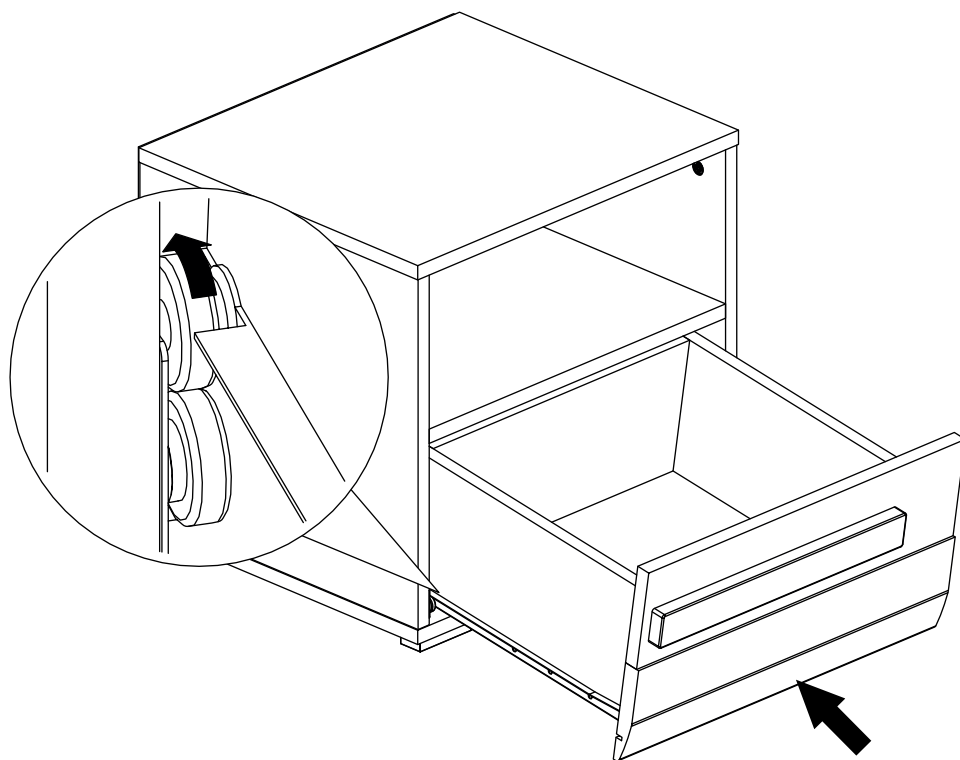
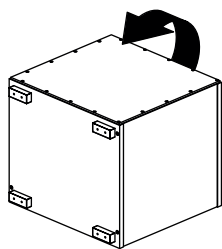
22.



23.



24.



25.

