

# TUSON®

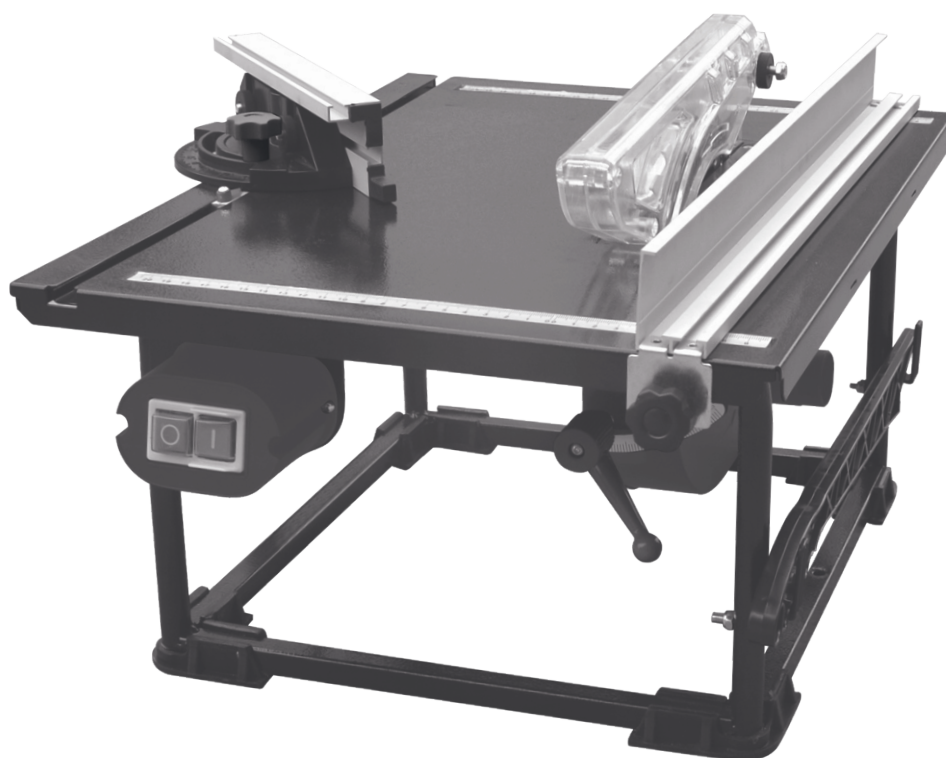
ⒸZ

**STOLNÍ PILA**

ⒸSK

**STOLNÁ PÍLA**

**130055**



## NÁVOD K POUŽITÍ

*Pečlivě si prosím přečtete tento návod a seznamte se s tímto zařízením. Dodržujte pokyny pro použití a dávejte pozor na omezení a možná rizika související s provozem zařízení. Tištěná verze návodu se může od poslední verze dokumentu lišit. Aktuální platná verze je ke stažení na [www.magg.cz](http://www.magg.cz)*



## ZPŮSOB POUŽITÍ

Stolní kotoučová pila se používá k podélnému a příčnému řezání dřeva a měkkých umělých hmot. Řezání trubek, kulatin a jiných kruhových materiálů je zakázáno řezat. Řezání kovu je taktéž zakázáno. Stroj smí být používán pouze podle svého účelu určení. Každé další toto překračující použití neodpovídá použití podle účelu určení. Za z toho vyplývající škody nebo zranění všeho druhu ručí uživatel/obsluhující osoba a ne výrobce. Dbejte prosím na to, že naše přístroje nebyly podle svého účelu určení konstruovány pro živnostenské, řemeslnické nebo průmyslové použití. Nepřebíráme žádné ručení, pokud je přístroj používán v živnostenských, řemeslných nebo průmyslových podnicích a při srovnatelných činnostech.

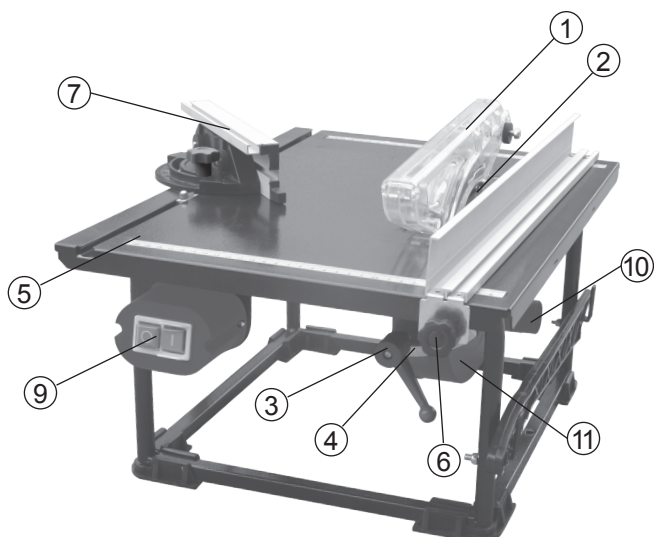
### POZOR

Přístroj a obalový materiál nejsou dětská hračka! Děti si nesmějí hrát s plastovými sáčky, fóliemi a malými díly! Hrozí nebezpečí spolknutí a udušení!

## TECHNICKÉ INFORMACE

Napětí	220-240 V
Frekvence	50 Hz
Výkon	800 W S6:15%
Rozměr stolu	500 × 373 mm
Otáčky naprázdno	2950 min <sup>-1</sup>
Velikost pilového kotouče	Ø 200 × Ø 16 × 2,4 mm
Naklonění pilového kotouče	0 ~ 45°
Max. hloubka řezu při naklonění kotouče 90°/45°	43/22 mm
Stupeň krytí	IP20
Stupeň ochrany	I

## POPIS



### Popis přístroje

- |  |                            |
|--|----------------------------|
| ① Ochranný kryt pilového kotouče       | ⑦ Pokosová dorazová lišta  |
| ② Pilový kotouč                        | ⑧ Paralelní dorazová lišta |
| ③ Páka pro nastavení naklonění kotouče | ⑨ Zapínač/vypínač          |
| ④ Stupnice pro nastavení naklonění     | ⑩ Odsávací hrdlo           |
| ⑤ Stupnice                             | ⑪ Ochrana pilového kotouče |
| ⑥ Šroub pro paralelní dorazovou lištu  |                            |

### Příslušenství:

- Ochranný kryt pilového kotouče
- Pilový kotouč 200 × 16 × 2,4 mm
- Klíč (2×)
- Pokosová dorazová lišta
- Paralelní dorazová lišta

## VŠEOBECNÉ BEZPEČNOSTNÍ POKYNY

Tento „Návod k použití“ udržujte v dobrém stavu a nechávejte jej uložen u výrobku, aby se s ním, v případě potřeby, mohla obsluha výrobku opětovně seznámit. Pokud výrobek komukoli půjčujete nebo jej prodáváte, nikdy k němu nezapomeňte přiložit též kompletní návod k použití.

**POZOR:** Při použití elektrického nářadí je vždy třeba dodržovat základní bezpečnostní opatření, aby bylo zamezeno nebezpečí požáru, úderu elektrickým proudem a zranění. Přečtěte si tento návod, než začnete výrobek používat.



Upozornění: Označuje riziko zranění, usmrcení nebo poškození nářadí v případě nedodržení pokynů v návodu.



Přečtěte si návod.



Výrobek splňuje platné evropské směrnice a dodržení příslušných směrnic bylo posouzeno.



Používejte ochranu sluchu.



Používejte ochranu zraku.



Používejte ochranu dýchacích cest.

### PRACOVNÍ PROSTŘEDÍ

- Uchovávejte pracovní prostor v čistotě. Nepořádek na pracovišti a pracovním stole bývá příčinou zranění.
- Nevystavujte nářadí dešti a neponořujte jej do vody.
- Nepoužívejte nářadí na vlhkých nebo mokřích místech.
- Mějte pracovní prostor dobře osvětlený.
- Neuchovávejte a nepoužívejte produkt v dosahu dětí.
- Nepoužívejte nářadí v přítomnosti hořlavých kapalin nebo plynů. V elektrickém nářadí vznikají jiskry, které mohou zapálit prach nebo výpary.

### ELEKTRICKÁ BEZPEČNOST

Chraňte se před úderem elektrickým proudem.

- Vidlice pohyblivého přívodu elektrického nářadí musí odpovídat síťové zásuvce. Nikdy jakýmkoliv způsobem neupravujte vidlici. S nářadím, které má ochranné spojení se zemí, nikdy nepoužívejte žádné zásuvkové adaptéry. Vidlice, které nejsou znehodnoceny úpravami, a odpovídající zásuvky omezí nebezpečí úrazu elektrickým proudem.
- Vyvarujte se dotyku těla s uzemněnými předměty, jako např. potrubí, tělesa ústředního topení, sporáky a chladničky. Nebezpečí úrazu elektrickým proudem je větší, je-li vaše tělo spojené se zemí.

- Nevystavujte elektrické nářadí dešti, vlhku nebo moku. Vnikne-li do elektrického nářadí voda, zvyšuje se nebezpečí úrazu elektrickým proudem.
- Nikdy nenoste a netahejte elektrické nářadí za přívod ani nevytrhávejte vidlici ze zásuvky tahem za přívod. Chraňte přívod před horkem, mastnotou, ostrými hranami a pohyblivými se částmi. Poškozené nebo zamotané přívody zvyšují nebezpečí úrazu elektrickým proudem.
- Nepoužívejte elektrický nástroj, jehož vypínač je defektní. Elektrický nástroj, který nelze zapínat a vypínat, je nebezpečný a musí být opraven.

## BEZPEČNOST OSOB

- Udržujte mimo dosah jiných osob.
- Nenechávejte nikoho obsluhovat přístroj bez předchozího poučení. Zabraňte také tomu, aby přístroj obsluhovaly děti, duševně nezpůsobilé osoby, osoby pod vlivem drog, léků, alkoholu či nadměru unavené osoby a ani Vy sami tak nečiňte.
- Nedovolte jiným osobám, obzvláště dětem, aby zasahovaly do práce, dotýkaly se nářadí nebo prodlužovací šňůry, a zabraňte jim v přístupu k pracovnímu prostoru.
- Nepoužívané nářadí očistěte a dobře uložte. Pokud nářadí není používáno, musí být uloženo na suchém, uzamčeném místě mimo dosah dětí.
- Používejte správný oděv. Nenoste volný oděv nebo šperky, může dojít k jejich zachycení pohyblivými díly. Dlouhé vlasy zakryjte ochrannou pokrývkou hlavy.
- Používejte ochranné pomůcky. Vždy používejte ochranu očí!
- Ochranné pomůcky jako např. respirátor, bezpečnostní obuv s protiskluzovou úpravou, tvrdá pokrývka hlavy nebo ochrana sluchu, používané v souladu s podmínkami práce, snižují nebezpečí poranění osob.
- Pokud při práci vzniká prach, používejte obličejové nebo protiprachové masky. Pokud máte k dispozici zařízení pro připojení odsavače a sběrače prachu, zajistěte jejich správné připojení a používání.
- Vyvarujte se neúmyslného spuštění. Ujistěte se, zda je spínač při zapojování vidlice do zásuvky vypnutý. Přenášení nářadí s prstem na spínači nebo zapojování vidlice nářadí se zapnutým spínačem může být příčinou nehod.
- Před zapnutím nářadí odstraňte všechny seřizovací nástroje nebo klíče. Seřizovací nástroj nebo klíč, který ponecháte připevněn k otáčející se části elektrického nářadí, může být příčinou poranění osob.
- Před každým použitím je nutné přístroj, kabel a kotouč zkontrolovat, zda nedošlo k jejich poškození.
- Pracujte jen tam, kam bezpečně dosáhnete. Vždy udržujte stabilní postoj a rovnováhu. Budete tak lépe ovládat elektrické nářadí v nepředvídaných situacích.
- Příklad pracuje bezpečněji a lépe v uvedené oblasti výkonu, proto jej nepřetěžujte a nepoužívejte slabé přístroje při vysokém zatížení.

### **Upozornění:**

Abyste zabránili nebezpečí vzniku požáru nebo úrazu elektrickým proudem, nevystavujte nástroj dešti nebo zvýšené vlhkosti. Tento nástroj pracuje s napětím nebezpečným životu. Opatřebované kotouče včas vyměňte. Nikdy nezasahujte do vnitřních částí nástroje a veškeré opravy svěřte kvalifikovanému servisu.

## **PŘED UVEDENÍM DO PROVOZU**

Před započatím prací či jakéhokoliv nastavení přístroje se vždy ujistěte, že je nástroj vypnutý a odpojený od elektrické sítě.

- Před prvním spuštěním je nejprve nutné namontovat do přístroje přiložený pilový kotouč.
- Při práci musí být vždy použit ochranný kryt pilového kotouče.
- Nikdy neřežte několik obrobků současně.

- Používejte zásadně vodící tyč.
- K měření, nastavení, čištění, odstranění vad či vyjmutí obrobku nejdříve stroj vypněte a vypojte ze sítě.

## MONTÁŽ/VÝMĚNA PILOVÉHO KOTOUČE

Je nezbytné, aby byly používány ostré pilové kotouče vhodné pro řezání daného materiálu. Maximální průměr kotouče smí být 200mm. Maximální otáčky kotouče musí být vyšší než maximální počet otáček přístroje. Nikdy nepoužívejte kotouče deformované nebo jinak poškozené. Doporučujeme po 2-3 řezacích procesech zkontrolovat vyváženost kotouče.

Před započatím prací či jakéhokoliv nastavení přístroje se vždy se ujistěte, že je nástroj vypnutý a odpojený od elektrické sítě.

- 1) Odstraňte ochranu pilového kotouče ①. Povolte dva šrouby na straně krytu a sejměte kryt.
- 2) K fixaci vřetena použijte otevřený klíč.
- 3) Pomocí druhého klíče uvolněte matici otáčením proti směru hodinových ručiček a nasadte pilový kotouč na náboj v předepsaném směru otáčení.
- 4) Nasadte matici zpět a pevně utáhněte.
- 5) Zkontrolujte, zda je kotouč správně vystředěný.
- 6) Připevněte zpět ochranu kotouče.
- 7) Pilový kotouč nejdříve ručně protočte a zkontrolujte, zda se volně otáčí.

Při výměně pilového kotouče vždy očistěte náboj.

Po montáži/výměně pilového kotouče nechte stroj běžet nejprve naprázdno bez zátěže alespoň 30 vteřin.

## NASTAVENÍ ÚHLU ŘEZU

Povolením pák pro nastavení naklonění kotouče ③ nastavíte požadovaný úhel řezu podle stupnice ④. Páky opět utáhněte.

0° - pravouhlý řez  
45° - řez s úhlem 45°

## PARALELNÍ DORAZ – PODÉLNÉ ŘEZY

Pomocí paralelní dorazové lišty ⑧ a pokosové dorazové lišty ⑦ je možné provádět paralelní a zkosené řezy.

Povolte šrouby paralelní dorazové lišty ⑥ a paralelní dorazovou lištu ⑧ nastavte do požadované polohy. Šrouby ⑥ opět pevně utáhněte.

Obrobek položte na dorazovou plochu paralelní lišty ⑧, širší/plošší strana musí dosednout na stůl pily naplocho. Menší obrobky vedte pomocí posuvné vodící tyče, širší vedte rukou.

## POKOSOVÝ DORAZ – PŘÍČNÉ ŘEZY

Pro řezání na pokos vložte pokosovou dorazovou lištu ⑦ na paralelní dorazovou lištu ⑧.

## **UVEDENÍ DO PROVOZU**

### ZAPNUTÍ

Stisknutím zeleného tlačítka ⑨ do polohy „I“ se přístroj uvede do provozu.

### VYPNUTÍ

Stisknutím červeného tlačítka ⑨ do polohy „O“ se přístroj vypne.

Přístroj není určen k trvalému provozu – po 30 minutách používání je nutno jej vypnout a nechat zcela vychladnout.

Po vypnutí stroje se v žádném případě nesmí pilový kotouč zastavit bočním tlakem.

## KROK ZA KROKEM:

1. Nastavte dorazy.
2. Zapněte přístroj.
3. Obrobek rovnoměrně a pomalu suňte pomocí vodící posuvné tyče směrem k pilovému kotouči.
4. Proveďte kompletní řez.
5. Přístroj vypněte a vyčkejte do úplného zastavení pilového kotouče.
6. Vyjměte obrobek.

## ÚDRŽBA

Před zahájením jakýchkoliv činností spojených s instalací, seřizováním, opravami nebo údržbou je nutno vytáhnout zástrčku napájecího kabelu ze síťové zásuvky.

K čištění používejte vlhký hadřík. Nepoužívejte čisticí prostředky a rozpouštědla, mohly by poškodit některé části přístroje.

Po každém použití zbavte přístroj prachu a pracovní stůl ošetřete vhodným ošetřovacím sprejem.

Uchovávejte vždy na suchém místě mimo dosah dětí. Udržujte ventilační otvory motoru vždy průchodné.

Pravidelně kontrolujte, zda jsou všechny upevňovací šrouby a vruty utažené. Během práce může časem dojít k jejich povolání.

Výměnu napájecího kabelu či jiné opravy smí provádět výhradně autorizovaný servis.

## LIKVIDACE VÝROBKU/ OBALU

Pokud se rozhodnete pro likvidaci starého výrobku, ať už proto, že jste si zakoupili nový nebo proto, že se na starém výrobku vyskytla neopravitelná závada, odneste jej na místo k tomu určené (např. sběr druhotných surovin, sběrný dvůr, apod.). Nelikvidujte odhozením do komunálního odpadu. Obal uložte na určené místo k ukládání odpadu.

## ZÁRUČNÍ PODMÍNKY

Záruční doba je 24 měsíců ode dne prodeje (prodlužuje se o dobu, po kterou je výrobek v opravě). Záruka se vztahuje na výrobek jen za předpokladu, že výrobek je užíván v souladu s příloženým návodem k použití. Vyskytne-li se závada výrobku v záruční době, má kupující nárok na bezplatnou opravu v určených servisních střediscích (viz opravy a servis) za předpokladu, že se jedná prokazatelně o výrobní nebo materiálovou vadu výrobku. Podmínkou pro uplatnění nároku ze záruky je předložení prodejního dokladu, jenž musí být opatřen adresou a razítkem prodejce, podpisem prodávajícího a datem prodeje.

Nároky na záruku zanikají:

1. Nebyla-li záruka uplatněna v záruční době.
2. Při neodborných zásazích nebo opravách výrobku jiným než určeným servisním střediskem nebo v případě, že byl výrobek uživatelem či jinou osobou mechanicky či jinak poškozen.

Záruka se nevztahuje na běžné provozní opotřebení, závady vzniklé úmyslným poškozením, hrubou nedbalostí při používání, nebo pokud provede kupující na výrobku úpravy nebo změny. Výrobce neodpovídá za škody způsobené neodborným zacházením či údržbou mimo rámec příslušného návodu k použití. Dovozce prohlašuje, že je v rejstříku společností plnící povinnost zpětného odběru, odděleného sběru, zpracování, využití a odstraňování elektrozařízení a elektroodpadu REMA.

## POZNÁMKA A DOPLŇUJÍCÍ INFORMACE

Technické změny a chyby tisku jsou vyhrazeny.

Na základě zákona č. 22/1997 Sb. a nařízení vlády ČR č. 118/2016 Sb. prohlašujeme, že námi dodávaný výrobek splňuje následující bezpečnostní a zdravotní požadavky norem EU.

Příslušné směrnice EU: 2014/30/EU  
2006/42/EC  
2011/65/EU  
2015/863/EU

Aplikované normy: EN62841-1:2015  
EN62841-3-1:2014/A11:2017  
EN55014-1:2017  
EN55014-2:2015  
EN61000-3-2:2014  
EN61000-3-3:2013  
EN 62321-1:2013  
EN 62321-2:2014  
EN 62321-3-1:2014  
EN 62321-4:2014  
EN 62321-5:2014  
EN 62321-6:2015  
EN 62321-7-1:2015  
EN 62321-7-2:2017  
EN 62321-8:2017



Záruční i mimozáruční odborné opravy a servis zajišťuje:  
PHT a. s., Průmyslová 217, 391 37 Chotoviny u Tábora  
Tel.: +420 727 872 114, E-mail: [info@pht.cz](mailto:info@pht.cz)  
Vyrobeno pro PHT a. s. • [www.magg.cz](http://www.magg.cz)

## ES PROHLÁŠENÍ O SHODĚ



**podle § 13 zákona č.22/1997 Sb.  
a § 13 nařízení vlády ČR č. 163/2002 Sb.**

Na základě zákona č. 22/1997 Sb. a nařízení vlády ČR č. 118/2016 Sb. prohlašujeme, že námi dodávaný výrobek splňuje následující bezpečnostní a zdravotní požadavky norem EU.

Výrobce: PHT a.s.

Označení a název výrobku: 130055, TUSON - stolní pila 200mm 800W (TS200/800BN)

Příslušné směrnice EU: 2014/30/EU

Aplikované normy: EN 55014-1:2017  
EN 55014-2:2015  
EN 61000-3-2:2014  
EN 61000-3-3:2013

Registrační číslo: E8A 055256 0688

Vydávající úřad: TÜV SÜD Product Service GmbH

Datum vydání: 2019

Poslední dvojčíslí roku, v němž bylo elektrické zařízení opatřeno označením CE: 19

Toto prohlášení o shodě je podloženo osvědčeními, která potvrzují, že výrobek splňuje zákonné požadavky uložené platnými právními normami, popřípadě převzatými národními normami a předpisy týkající se oblasti bezpečnosti práce.

V případě jakékoliv námi neodsouhlasené změny výrobku pozbývá toto prohlášení platnosti.

V Českých Budějovicích dne 20.6.2020

**PHT a.s.**  
Na stráži 1410/11  
180 00 Praha 8 - Libeň  
DIČ CZ26056577

Ing. Roman Prokop  
člen představenstva



## SPÔSOB POUŽITIE

Stolná kotúčová píla sa používa na pozdĺžne a priečne rezanie dreva a mäkkých umelých hmôt. Rezanie trubiek, gufatín a iných kruhových materiálov je zakázané rezať. Rezanie kovu je taktiež zakázané. Stroj smie byť používaný len na ten účel určenia, nie je určený pre prácu vo vonkajších priestoroch. Každé iné odlišné použitie nezodpovedá účelového použitia. Za z toho vyplývajúce škody alebo zranenia akéhokoľvek druhu ručí užívateľ / obsluhujúca osoba, nie však výrobca. Dbajte prosím na to, že naše prístroje neboli svojim určením konštruované na profesionálne, remeselnícke ani priemyselné použitie. Nepreberáme žiadne ručenie, ak je prístroj používaný v profesionálnych, remeselníckych alebo priemyselných podnikoch a pri porovnateľných činnostiach.

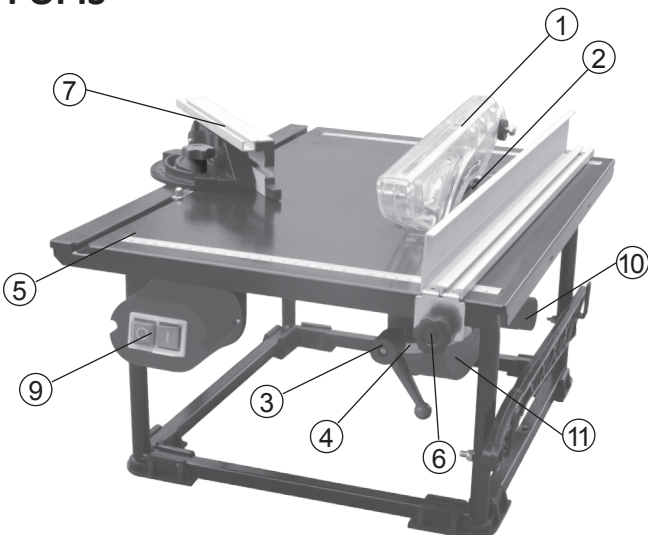
### POZOR

Prístroj a obalový materiál nie sú detská hračka! Deti sa nesmú hrať s plastovými vreckami, fóliami a malými diely! Hrozí nebezpečenstvo prehltnutia a udusení!

## TECHNICKÁ ŠPECIFIKÁCIA

Napätie	220-240 V
Frekvencia	50 Hz
Výkon	800 W S6: 15%
Rozmer stola	500 × 373 mm
Otáčky naprázdno	2950 min <sup>-1</sup>
Veľkosť pílového kotúča	Ø 200 × Ø 16 × 2,4 mm
Naklonenie pílového kotúča	0 ~ 45°
Max. hĺbka rezu pri naklonení kotúča 90° / 45°	43/22 mm
Stupeň krytia	IP20
Stupeň ochrany	I

## POPIS



### Popis p ístroj

- |   |                            |
|---|----------------------------|
| ① Ochranný kryt pílového kotúča         | ⑦ Pokosová dorazová lišta  |
| ② Pílový kotúč                          | ⑧ Paralelná dorazová lišta |
| ③ Páka pre nastavenie naklonenia kotúča | ⑨ Zapínač/vypínač          |
| ④ Stupnica pre nastavenie naklonenia    | ⑩ Odsávacie hrdlo          |
| ⑤ Stupnica                              | ⑪ Ochrana pílového kotúča  |
| ⑥ Skrutka pre paralelné dorazovú lištu  |                            |

### Príslušenstvo:

- Ochranný kryt pílového kotúča
- Pílový kotúč 200 × 16 × 2,4 mm
- Kľúč (2 ×)
- Pokosová dorazová lišta
- Paralelná dorazová lišta

## VŠEOBECNÉ BEZPEČNOSTNÉ POKYNY

Tento "Návod na použitie" udržiavajte v dobrom stave a nechávajte ho uložený pri výrobku, aby sa s ním, v prípade potreby, mohla obsluha opätovne oboznámiť. Ak výrobok komukoľvek požičiavate alebo ho predávate, nikdy k nemu nezabudnite priložiť tiež kompletný návod na použitie.

POZOR: Pri použití elektrického náradia je vždy potrebné dodržiavať základné bezpečnostné opatrenia, aby bolo zamedzené nebezpečenstvo požiaru, úderu elektrickým prúdom a zranenia. Prečítajte si tento návod, ako začnete výrobok používať.



Upozornenie: Označuje riziko zranenia, usmrtenia alebo poškodenie náradia v prípade nedodržania pokynov v návode.



Prečítajte si návod.



Výrobok spĺňa platné európske smernice a dodržanie príslušných smerníc bolo posúdené.



Používajte ochranu sluchu.



Používajte ochranu zraku.



Používajte ochranu dýchacích ciest.

## PRACOVNÉ PROSTREDIE

- Uchovávajte pracovný priestor v čistote. Neporiadok na pracovisku a pracovnom stole býva príčinou zranení.
- Nevystavujte náradie dažďu a neponárajte ho do vody.
- Nepoužívajte náradie na vlhkých alebo mokrych miestach.
- Majte pracovný priestor dobre osvetlený.
- Neuchovávajte a nepoužívajte produkt v dosahu detí.
- Nepoužívajte náradie v prítomnosti horľavých kvapalín alebo plynov. V elektrickom náradí vznikajú iskry, ktoré môžu zapáliť prach alebo výpary.

## ELEKTRICKÁ BEZPEČNOSŤ

Chráňte sa pred úderom elektrickým prúdom.

- Vidlica pohyblivého prívodu elektrického náradia musí zodpovedať sieťovej zásuvke. Nikdy akýmkoľvek spôsobom neupravujte vidlicu. S náradím, ktoré má ochranné spojenie so zemou, nikdy nepoužívajte žiadne zásuvkové adaptéry. Vidlice, ktoré nie sú znehodnotené úpravami, a zodpovedajúce zásuvky obmedzia nebezpečenstvo úrazu elektrickým prúdom.
- Vyvarujte sa dotyku tela s uzemnenými predmetmi, ako napr. potrubie, telesá ústredného kúrenia, sporáky a chladničky. Nebezpečenstvo úrazu elektrickým prúdom je väčšie, ak je Vaše telo spojené so zemou.
- Nevystavujte elektrické náradie dažďu, vlhku alebo mokru. Ak vnikne do elektrického náradia voda, zvyšuje sa nebezpečenstvo úrazu elektrickým prúdom.

- Nikdy nenoste a neťahajte elektrické náradie za prívod ani nevytrhávajte vidlicu zo zásuvky ťahom za prívod. Chráňte prívod pred horúčavou, mastnotou, ostrými hranami a pohyblivými časťami. Poškodené alebo zamotané prívody zvyšujú nebezpečenstvo úrazu elektrickým prúdom.
- Nepoužívajte elektrický nástroj, ktorého prepínač je poškodený. Elektrický nástroj, ktorý nemožno zapínať a vypínať, je nebezpečný a musí byť opravený.

## BEZPEČNOSŤ OSÔB

- Udržujte mimo dosahu iných osôb.
- Nenechávajte nikoho obsluhovať prístroj bez predchádzajúceho poučenia. Zabráňte tiež tomu, aby prístroj obsluhovali deti, duševne nespôsobilé osoby, osoby pod vplyvom drog, liekov, alkoholu či nadmieru unavené osoby a ani Vy sami tak nekonajte.
- Nedovoľte iným osobám, obzvlášť deťom, aby zasahovali do práce, dotýkali sa náradia alebo predlžovacie šnúry, a zabráňte im v prístupe k pracovnému priestoru.
- Nepoužívané náradie dobre uložte. Ak náradie nie je používané, musí byť uložené na suchom uzamknutom mieste mimo dosahu detí.
- Používajte správny odev. Nenoste voľný odev alebo šperky, môže dôjsť k ich zachyteniu pohyblivými dielmi. Dlhé vlasy zakryte ochrannou pokrývkou hlavy.
- Používajte ochranné pomôcky. Vždy používajte ochranu očí!
- Ochranné pomôcky ako napr. respirátor, bezpečnostnú obuv s protišmykovou úpravou, tvrdá pokrývka hlavy alebo ochrana sluchu, používané v súlade s podmienkami práce, znižujú nebezpečenstvo poranenia osôb.
- Ak pri práci vzniká prach, používajte tvárové alebo proti-prachové masky. Pokiaľ máte k dispozícii zariadenie pre pripojenie odsávača a zberača prachu, zaistite ich správne pripojenie a používanie.
- Vyvarujte sa neúmyselného spustenia. Uistite sa, či je spínač pri zapájaní vidlice do zásuvky vypnutý. Prenášanie náradia s prstom na spínači alebo zapájanie vidlice náradia so zapnutým spínačom môže byť príčinou nehôd.
- Pred zapnutím náradia odstráňte všetky nastavovacie nástroje alebo kľúče. Nastavovacie nástroj alebo kľúč, ktorý ponecháte pripojený k otáčajúcej sa časti elektrického náradia, môže byť príčinou poranenia osôb.
- Pred každým použitím je nutné prístroj, kábel a kotúč skontrolovať, či nedošlo k ich poškodeniu.
- Pracujte len tam, kam bezpečne dosiahnete. Vždy udržiajte stabilný postoj a rovnováhu. Budete tak lepšie ovládať elektrické náradie v nepredvídaných situáciách.
- Prístroj pracuje bezpečnejšie a lepšie v uvedenej oblasti výkonu, preto ho nepreťažujte a nepoužívajte slabé prístroje pri vysokom zaťažení.

### **Upozornenie:**

Aby ste zabránili nebezpečenstvu vzniku požiaru alebo úrazu elektrickým prúdom, nevystavujte nástroj dažďu alebo zvýšenej vlhkosti. Tento nástroj pracuje s napätím nebezpečným životu. Opotrebované kotúče včas vymeňte. Nikdy nezasahujte do vnútorných častí nástroja a všetky opravy zverte kvalifikovanému servisu.

## **PRED UVEDENÍM DO PREVÁDZKY**

Pred začatím prác či akéhokoľvek nastavenia prístroja sa vždy uistite, že je nástroj vypnutý a odpojený od elektrickej siete.

- Pred prvým spustením je najprv nutné namontovať do prístroje priložený pílový kotúč.
- Pri práci musí byť vždy použitý ochranný kryt pílového kotúča.

- Nikdy nerežte niekoľko obrobkov súčasne.
- Používajte zásadne vodiaci tyč.
- Na meranie, nastavenie, čistenie, odstránenie vád alebo vybratie obrobku najskôr stroj vypnite a odpojte zo siete.

## MONTÁŽ/VÝMENA PÍLOVÉHO KOTÚČA

Je nevyhnutné, aby sa používali ostré pílové kotúče vhodné pre rezanie daného materiálu. Maximálny priemer kotúča smie byť 200 mm. Maximálne otáčky kotúča musí byť vyšší ako maximálny počet otáčok prístroja. Nikdy nepoužívajte kotúče deformované alebo inak poškodené. Odporúčame po 2-3 rezacích procesoch skontrolovať vyváženosť kotúča.

Pred začatím prác či akéhokoľvek nastavenia prístroja sa vždy sa uistite, že je nástroj vypnutý a odpojený od elektrickej siete.

1. Odstráňte ochranu pílového kotúča ⑪. Povoľte dve skrutky na strane krytu a zložte kryt.
2. K fixácii vretena použite otvorený kľúč.
3. Pomocou druhého kľúča uvoľnite maticu otáčaním proti smeru hodinových ručičiek a nasadte pílový kotúč na náboj v predpísanom smere otáčania.
4. Nasadte maticu späť a pevne utiahnite.
5. Skontrolujte, či je kotúč správne vystrednený.
6. Pripevnite späť ochranu kotúča.
7. Pílový kotúč najskôr ručne pretočte a skontrolujte, či sa voľne otáča.

Pri výmene pílového kotúča vždy očistite náboj.

Po montáži/výmene pílového kotúča nechajte stroj bežať najprv naprázdno bez záťaže aspoň 30 sekúnd.

## NASTAVENIE UHLA REZU

Povolením pák pre nastavenie naklonenia kotúča ③ nastavíte požadovaný uhol rezu podľa stupnice ⑩. Páky opäť utiahnite.

0° - pravouhlý rez

45° - rez s uhlom 45°

## PARALELNÝ DORAZ - POZDĹŽNE REZY

Pomocou paralelné dorazovej lišty ⑧ a pokosové dorazovej lišty ⑦ je možné vykonávať paralelné a skosené rezy.

Povoľte skrutky paralelné dorazovej lišty ⑥ a paralelné dorazovú lištu ⑧ nastavte do požadovanej polohy. Skrutky ⑥ opäť pevne utiahnite.

Obrobok položte na dorazovú plochu paralelný lišty ⑧, širší/plochejšie strana musí dosadnúť na stôl píly naplocho. Menšie obrobky vedte pomocou posuvnej vodiaci tyče, širší vedte rúkou.

## POKOSOVÝ DORAZ - PRIEČNE REZY

Pre rezanie na pokos vložte pokosovú dorazovú lištu ⑦ na paralelnú dorazovú lištu ⑧.

## **UVEDENIE DO PREVÁDZKY**

### ZAPNUTIE

Stlačením zeleného tlačidla ⑨ do polohy "I" sa prístroj uvedie do prevádzky.

### VYPNUTIE

Stlačením červeného tlačidla ⑨ do polohy "O" sa prístroj vypne.

Prístroj nie je určený k trvalému prevádzky - po 30 minútach používania, je nutné ho vypnúť a nechať úplne vychladnúť.

Po vypnutí stroja sa v žiadnom prípade nesmie pílový kotúč zastaviť bočným tlakom.

#### KROK ZA KROKOM:

1. Nastavte dorazy.
2. Zapnite prístroj.
3. Obrobok rovnomerne a pomaly posúvajte pomocou vodiaci posuvnej tyče smerom k pílovému kotúču.
4. Prevedte kompletný rez.
5. Prístroj vypnite a počkajte do úplného zastavenia pílového kotúča.
6. Vyberte obrobok.

## ÚDRŽBA

Pred začatím akýchkoľvek činností spojených s inštaláciou, nastavovaním, opravami alebo údržbou je nutné vytiahnuť zástrčku napájacieho kábla zo sieťovej zásuvky.

Na čistenie používajte vlhkú handričku. Nepoužívajte čistiace prostriedky a rozpúšťadlá, mohli by poškodiť niektoré časti prístroja.

Po každom použití očistený pracovný stôl ošetríte vhodným ošetrovacím sprejom.

Uchovávajte vždy na suchom mieste mimo dosahu detí. Udržujte ventilačné otvory motora vždy priechodné.

Pravidelne kontrolujte, či sú všetky upevňovacie skrutky utiahnuté. Počas práce môže časom dôjsť k ich povolaniu.

Výmenu napájacieho kábla či iné opravy môže vykonávať výhradne autorizovaný servis.

## LIKVIDÁCIA VÝROBKU / OBALE

Ak sa rozhodnete pre likvidáciu starého výrobku, či už preto, že ste si zakúpili nový alebo preto, že sa na starom výrobku vyskytla neopraviteľná závada, odneste ho na miesto k tomu určené (napr. Zber druhotných surovín, zberný dvor, a pod.). Nelikvidujte odhodnením do komunálneho odpadu. Obal uložte na určené miesto na ukládanie odpadu.

## ZÁRUČNÉ PODMIENKY

Záručná doba je 24 mesiacov odo dňa predaja (predlžuje sa o dobu, po ktorú je výrobok v oprave). Záruka sa vzťahuje na výrobok len za predpokladu, že výrobok je používaný v súlade s priloženým návodom na použitie. Ak sa vyskytne závada výrobku v záručnej dobe, má kupujúci nárok na bezplatnú opravu v určených servisných strediskách (pozri opravy a servis) za predpokladu, že sa jedná preukázateľne o výrobnú alebo materiállovú chybu výrobku. Podmienkou pre uplatnenie nároku zo záruky je predloženie predajného dokladu, ktorý musí byť opatrený adresou a pečiatkou predajcu, podpisom predávajúceho a dátumom predaja.

Nároky na záruku zanikajú:

1. Ak nebola záruka uplatnená v záručnej dobe.
2. Pri neodborných zásahoch alebo opravách výrobku iné než určené servisným strediskom alebo v prípade, že bol výrobok užívateľom či inou osobou mechanicky či inak poškodený. Záruka sa nevzťahuje na bežné prevádzkové opotrebenie, závady vzniknuté úmyselným poškodením, hrubou nebalosťou pri používaní, alebo ak vykoná kupujúci na výrobku úpravy alebo zmeny. Výrobca nezodpovedá za škody spôsobené neodborným zaobchádzaním či údržbou mimo rámec príslušného návodu na použitie. Dovozca prehlasuje, že je v registri spoločností plniacej povinnosť spätného odberu, oddeleného zberu, spracovania, zhodnocovania a zneškodňovania elektrozariadení a elektroodpadu REMA.

## POZNÁMKA A DOPLŇUJÚCE INFORMÁCIE

Technické zmeny a chyby tlače sú vyhradené. Na základe zákona č. 22/1997 Zb. a nariadenie vlády SR č. 118/2016 Zb. prehlasujeme, že nami dodávaný výrobok spĺňa nasledujúce bezpečnostní a zdravotné požiadavky noriem EÚ.

Príslušné smernice EÚ: 2014/30/EU  
2006/42/EC  
2011/65/EU  
2015/863/EU

Aplikované normy: EN62841-1:2015  
EN62841-3-1:2014/A11:2017  
EN55014-1:2017  
EN55014-2:2015  
EN61000-3-2:2014  
EN61000-3-3:2013  
EN 62321-1:2013  
EN 62321-2:2014  
EN 62321-3-1:2014  
EN 62321-4:2014  
EN 62321-5:2014  
EN 62321-6:2015  
EN 62321-7-1:2015  
EN 62321-7-2:2017  
EN 62321-8:2017



Záručné aj mimozáručné odborné opravy a servis zaisťuje:  
**PHT a. s., Průmyslová 217, 391 37 Chotoviny u Tábora**  
Tel.: +420 727 872 114, E-mail: [info@pht.cz](mailto:info@pht.cz)  
Vyrobeno pro PHT a. s. • [www.magg.cz](http://www.magg.cz)



## ES PREHLÁSENIE O ZHODE



**podľa § 13 zákona č.22 / 1997 Zb.  
a § 13 nariadenia vlády CR č. 163/2002 Zb.**

Na základe zákona č. 22/1997 Zb. a nariadenie vlády ČR č. 118/2016 Zb. prehlasujeme, že nami dodávaný výrobok spĺňa nasledujúce bezpečnostné a zdravotné požiadavky noriem EÚ.

Výrobca: PHT a.s.

Označenie a názov výrobku: 130055, TUSON – stolná píla 200mm 800W (TS200/800BN)

Príslušné smernice EÚ: 2014/30/EU

Aplikované normy: EN 55014-1:2017  
EN 55014-2:2015  
EN 61000-3-2:2014  
EN 61000-3-3:2013

Registračné číslo: E8A 055256 0688

Vydávajúcí úrad: TÜV SÜD Product Service GmbH

Datum vydania: 2019

Posledné dve číslice roka, v ktorom bolo elektrické zariadenie označenie CE: 19

Toto vyhlásenie o zhode je podložené osvedčeniami, ktoré potvrdzujú, že výrobok spĺňa zákonné požiadavky uložené platnými právnymi normami, poprípade prevzatými národnými normami a predpisy týkajúce sa oblasti bezpečnosti práce.

V prípade akejkoľvek nami neodsúhlasenej zmeny výrobku stráca toto vyhlásenie platnosť.

V Českých Budějoviciach dňa 20.6.2020

**PHT a.s.**  
Na stráži 1410/11  
180 00 Praha 8 - Libeň  
DIČ: CZ26056577

Ing. Roman Prokop  
člen predstavenstva