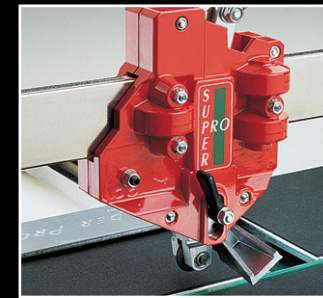




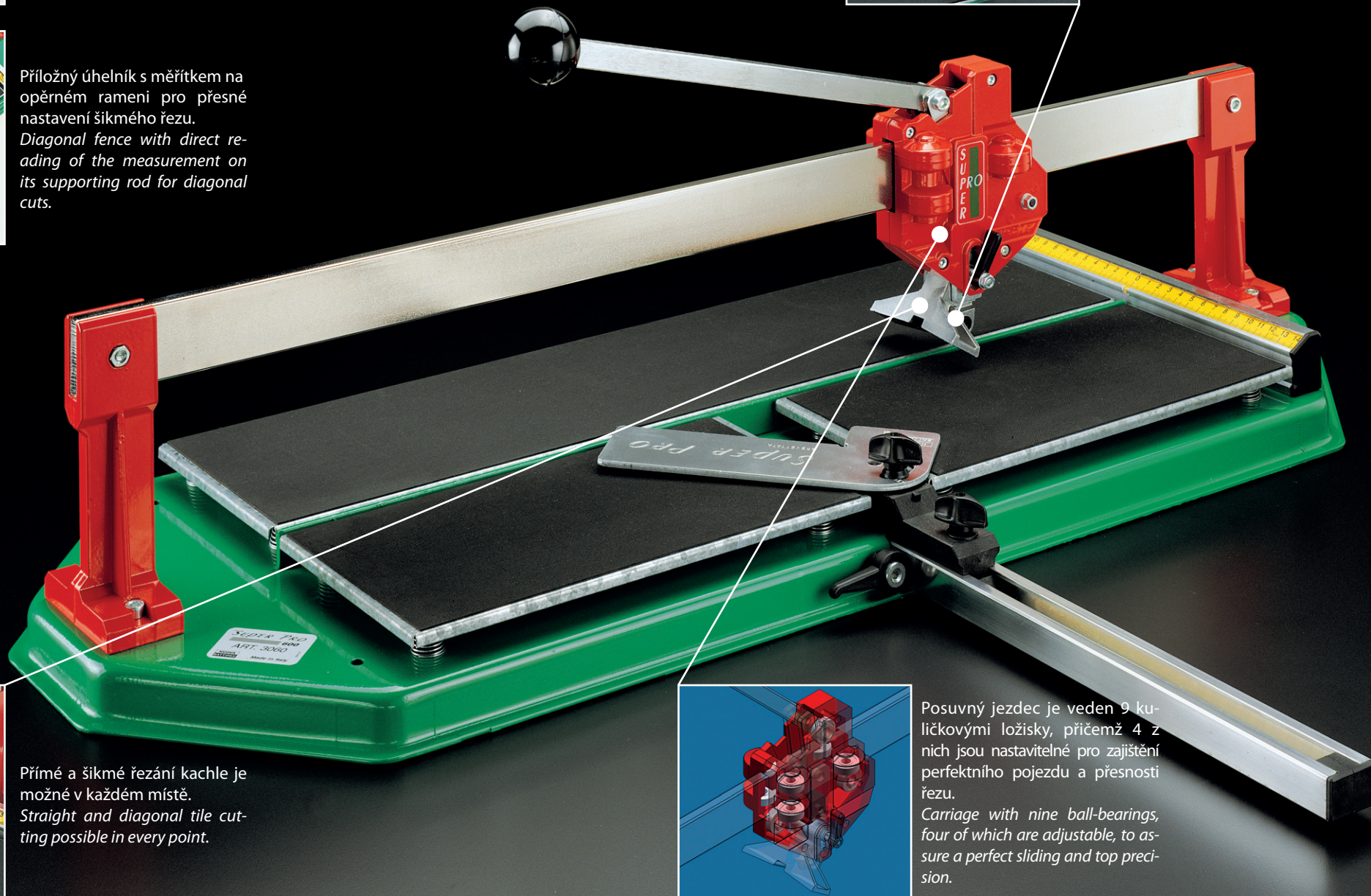
Příložný úhelník s měřítkem na opěrném rameni pro přesné nastavení přímého řezu.
Diagonal fence with direct reading of the measurement on its supporting rod for straight cuts.



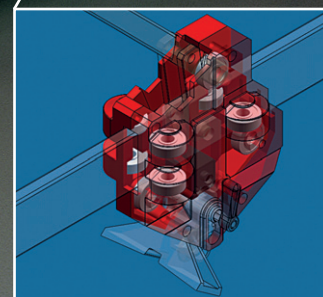
Příložný úhelník s měřítkem na opěrném rameni pro přesné nastavení šikmého řezu.
Diagonal fence with direct reading of the measurement on its supporting rod for diagonal cuts.



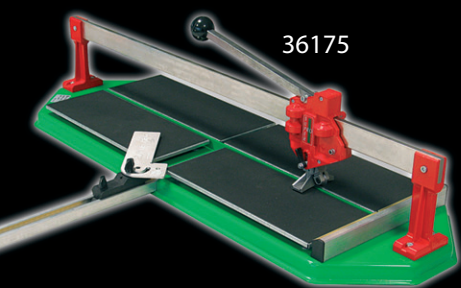
Kolečko z karbidu wolframu o průměru 22 mm.
Tungsten carbide cutting wheel of big dimension: Ø 22 mm.



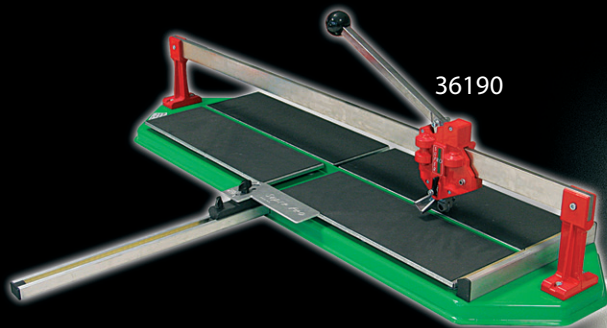
Přímé a šikmé řezání kachle je možné v každém místě.
Straight and diagonal tile cutting possible in every point.



Posuvný jezdec je veden 9 kuličkovými ložisky, přičemž 4 z nich jsou nastavitelné pro zajištění perfektního pojezdu a přesnosti řezu.
Carriage with nine ball-bearings, four of which are adjustable, to assure a perfect sliding and top precision.



36175

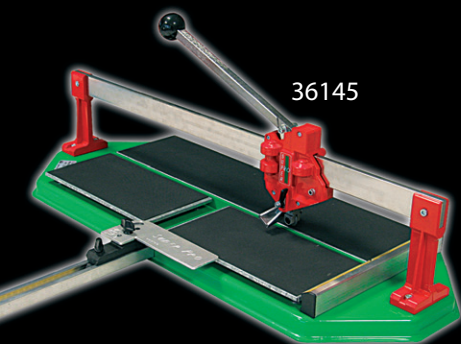


36190

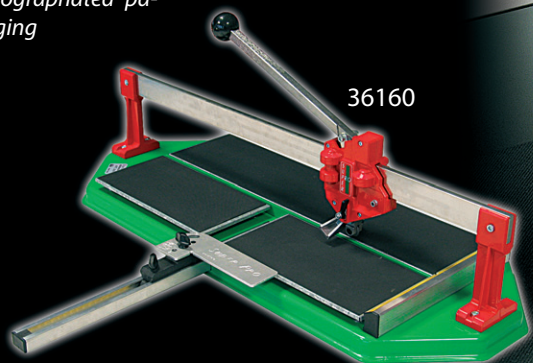
Design and
made in
Italy



Vícejazyčný popis na obalu
Multilingual flexographed packaging



36145



36160



SUPER PRO

Objednáací číslo / Order No.:	36145	36160	36175	36190
Délka řezu / Cutting length:	450 mm	600 mm	750 mm	900 mm
Max. rozměr kachle pro šikmý řez Max size tile for diagonal cut:	310 x 310 mm	420 x 420 mm	520 x 520 mm	630 x 630 mm
Tloušťka kachle / Tile thickness:	5 - 19 mm	5 - 19 mm	5 - 19 mm	5 - 19 mm
Hmotnost / Weight:	13 kg	16 kg	19 kg	22 kg

Dealer:

