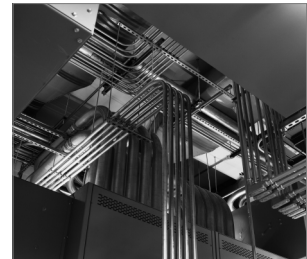


## FF1-K Nylonová rámová hmoždinka s límcem a pozinkovaným šroubem s šestihrannou hlavou

Univerzální rámová hmoždinka s límcem a šroubem s šestihrannou hlavou pro všestranné využití



### Schválení a certifikáty

- ETA-12/0398 (Ø10)



### Informace o produktu

#### Vlastnosti a výhody

- Rámová hmoždinka FF1 určená k montáži tvrdých materiálů např. ocel
- Speciální Ultramidový nylon umožňuje nejlepší instalační výkon pro použití ve všech základních materiálech dle kategorií ETAG 020 (A, B, C, D)
- K montáži pozinkovaného šroubu s límcem a šestihrannou hlavou (také na bit T40) lze použít šestihranný bit
- Vnitřní geometrie pláště je projektovaná takovým způsobem, aby se přizpůsobila hlavě šroubu.
- Označení hloubky osazení zaručuje precizní montáž.

#### Použití

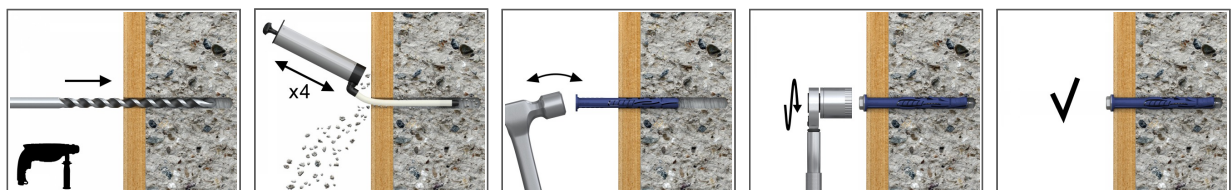
- Upevňování dřevěných nebo kovových lišt do betonu a zdiva, cihel, dutých tvarovek a pórobetonu
- Kabelové žlaby a vedení
- Brány/vrata
- Průmyslová vrata
- Satelitní antény
- Zábrany
- Garážová vrata
- Provětrané fasády (konstrukce ze dřeva i kovu)

#### Podkladový materiál

##### K použití do:

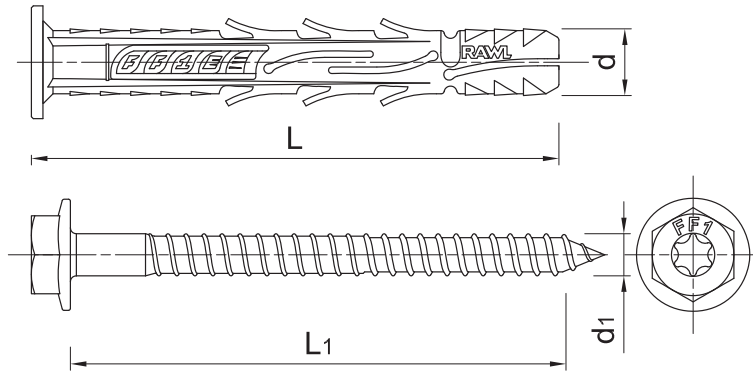
- Beton C12/15-C50/60
- Plná cihla
- Silikátová cihla
- Silikátová dutá cihla
- Dutá cihla
- Duté betonové tvárnice z lehkého betonu
- Plynosilikát

### Způsob montáže



1. Vyvrtáme otvor vhodného průměru a hloubky.
2. Vložíme plášť hmoždinky do otvoru přes upevňovaný díl a zatlučeme kladívkem do vhodné hloubky.
3. Dotáhneme vrut FF1.

## Informace o produktu



Rozměry	Produkt	Hmoždinka		Šroub		Upevňovací prvek		
		Průměr	Délka	Průměr	Délka	Maximální tloušťka		Průměr otvoru
		d	l	d <sub>1</sub>	L1	t <sub>fix</sub> 50	t <sub>fix</sub> 70	d <sub>f</sub>
[mm]								
Ø10	R-FF1-N-10K080	9.8	80	7	89	30	10	10
	R-FF1-N-10K100	9.8	100	7	109	50	30	10
	R-FF1-N-10K120	9.8	120	7	129	70	50	10
	R-FF1-N-10K140	9.8	140	7	149	90	70	10
	R-FF1-N-10K160	9.8	160	7	169	110	90	10
	R-FF1-N-10K200	9.8	200	7	209	150	130	10
	R-FF1-N-10K240	9.8	240	7	249	190	170	10
Ø14	R-FF1-N-14K300	9.8	300	7	309	250	230	10
	R-FF1-N-14K120	13.8	120	10.8	131	-	50	14
	R-FF1-N-14K160	13.8	160	10.8	171	-	90	14
	R-FF1-N-14K200	13.8	200	10.8	211	-	130	14
	R-FF1-N-14K240	13.8	240	10.8	251	-	170	14

## Způsob montáže

Rozměry			Ø10	Ø10	Ø14
Efektivní kotevní hloubka	h <sub>ef</sub>	[mm]	50	70	70
Průměr hmoždinky	d	[mm]	9.8	9.8	10.8
Průměr otvoru v podloží	d <sub>o</sub>	[mm]	10	10	14
Minimální hloubka otvoru v podloží	h <sub>o</sub>	[mm]	60	80	80
Montážní hloubka	h <sub>nom</sub>	[mm]	50	70	70
Min. tloušťka podloží	h <sub>min</sub>	[mm]	100	115	115
Minimální vzdálenost	s <sub>min</sub>	[mm]	90	200	200
Min. vzdálenost od okraje	c <sub>min</sub>	[mm]	80	100	100
Velikost hlavy šroubu	s <sub>w</sub>	[mm]	13	13	-
TORX	-	[-]	T40	T40	T50

## Charakteristické hodnoty

Údaje výkonnosti pro jednotlivé kotvení bez vlivu vzdálenosti od okraje a rozteče

Podklad		Beton C12/15	Beton C20/25 -C50/60	Cihla plná min. 50MPa	Silikátová cihla plná min. 30MPa	Dutá betonová cihla	Dutá cihla 15MPa	Dutá cihla H1z	Silikátová cihla děrovaná KSL	Duté tvarovky z lehkého betonu Hbl	Dutá cihla min. 15MPa (např. Mega)	Dutá cihla PWZ5	Plynobeton 2MPa	Plynobeton 6MPa
<b>NYLONOVÁ HMOŽDINKA</b>														
<b>DESTRUKČNÍ ZATÍŽENÍ <math>F_{Ri,z,n}</math></b>														
Ø10, Efektivní kotevní hloubka 50 mm	[kN]	-	-	-	3.07	-	-	-	-	-	-	-	-	-
Ø10, Efektivní kotevní hloubka 70 mm	[kN]	-	-	9.95	-	1.02	1.04	1.24	4.50	1.22	2.13	2.07	0.56	1.73
Ø14, Efektivní kotevní hloubka 70 mm	[kN]	-	-	-	-	-	-	-	-	-	-	-	-	-
<b>CHARAKTERISTICKÁ ÚNOSNOST <math>F_{Rk}</math></b>														
Ø10, Efektivní kotevní hloubka 50 mm	[kN]	0.90	1.50	-	1.20	-	-	-	-	-	-	-	-	-
Ø10, Efektivní kotevní hloubka 70 mm	[kN]	-	1.50	4.50	-	0.60	0.60	0.60	2.00	0.60	0.90	0.90	0.30	0.90
Ø14, Efektivní kotevní hloubka 70 mm	[kN]	-	17.21	-	6.53	-	-	1.78	3.19	-	-	-	-	5.09
<b>VÝPOČTOVÁ ÚNOSNOST <math>F_{Rd}</math></b>														
Ø10, Efektivní kotevní hloubka 50 mm	[kN]	0.50	0.83	-	0.48	-	-	-	-	-	-	-	-	-
Ø10, Efektivní kotevní hloubka 70 mm	[kN]	-	0.83	1.80	-	0.24	0.24	0.24	0.80	0.24	0.36	0.36	0.15	0.45
Ø14, Efektivní kotevní hloubka 70 mm	[kN]	-	9.56	-	2.61	-	-	0.71	1.28	-	-	-	-	2.54
<b>DOPORUČENÉ ZATÍŽENÍ <math>F_{rec}</math></b>														
Ø10, Efektivní kotevní hloubka 50 mm	[kN]	0.36	0.60	-	0.34	-	-	-	-	-	-	-	-	-
Ø10, Efektivní kotevní hloubka 70 mm	[kN]	-	0.60	1.29	-	0.17	0.17	0.17	0.57	0.17	0.26	0.26	0.11	0.32
Ø14, Efektivní kotevní hloubka 70 mm	[kN]	-	6.80	-	1.87	-	-	0.51	0.91	-	-	-	-	1.82

## Logistické údaje

Rozměry	Produkt	Hmoždinka	Šroub		Množství (ks)			Hmotnost [kg]			Kódy ean
		Průměr [mm]	Délka [mm]	Jednotkové balení	Hromadné balení	Paleta	Jednotkové balení	Hromadné balení	Paleta		
Ø14	R-FF1-N-14K120 <sup>1)</sup>	13.8	10.8	131	20	20	2560	2.3	2.3	326.3	5906675395272
	R-FF1-N-14K160 <sup>1)</sup>	13.8	10.8	171	20	20	1920	2.9	2.9	311.9	5906675395289
	R-FF1-N-14K200 <sup>1)</sup>	13.8	10.8	211	20	20	1920	3.5	3.5	369.5	5906675395296
	R-FF1-N-14K240 <sup>1)</sup>	13.8	10.8	251	20	20	1920	4.2	4.2	430.9	5906675395302
Ø10	R-FF1-N-10K080 <sup>1)</sup>	9.8	7	89	50	400	9600	1.76	14.1	368.5	5906675266985
	R-FF1-N-10K100 <sup>1)</sup>	9.8	7	109	25	400	9600	1.06	16.9	436.3	5906675266992
	R-FF1-N-10K120 <sup>1)</sup>	9.8	7	129	25	300	7200	1.24	14.9	388.2	5906675267005
	R-FF1-N-10K140 <sup>1)</sup>	9.8	7	149	25	300	7200	1.41	16.9	435.6	5906675267012
	R-FF1-N-10K160 <sup>1)</sup>	9.8	7	169	25	300	7200	1.58	19.0	486.0	5906675267029
	R-FF1-N-10K200 <sup>1)</sup>	9.8	7	209	25	25	7800	1.91	1.91	626.5	5906675018249
	R-FF1-N-10K240 <sup>1)</sup>	9.8	7	249	25	25	3000	2.3	2.3	299.6	5906675019307
	R-FF1-N-10K300 <sup>1)</sup>	9.8	7	309	10	10	4080	1.14	1.14	495.1	5906675019321

<sup>1)</sup> ETA-12/0398 (Ø10)