

UNIPLUG Univerzální hmoždinka

Nylonová rozpěrná hmoždinka nejvyšší kvality pro všechny typy podkladů



Informace o produktu

Vlastnosti a výhody

- Unikátní vnitřní konstrukce usnadňuje stabilní zavedení šroubu.
- Antirotační křídýlka zvyšují přilnavost hmoždinky v široké škále podkladů, včetně měkkých zděných podkladů a v sádrokartonových deskách.
- Žebrování ve tvaru zajišťující posílení přilnavosti hmoždinky do otvoru.
- Dělicí čára pláště projektovaná způsobem, aby bylo dosaženo co největší plochy pro kontakt proti otočení pláště v podkladu z tvárnice a sádrokartonových desek.
- Unikátní způsob čtyřsměrného rozšíření, které může být použité pro jakýkoliv typ podkladu.
- Masivní konstrukce zajišťuje pevnost po instalaci.

Použití

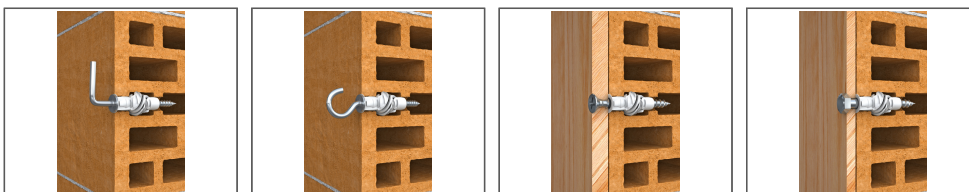
- Osvětlení
- Nástěnné skříňky
- Skříně
- Schránky na dopisy
- TV držáky
- Vybavení koupelny
- Elektroinstalace
- Nástěnné police

Podkladový materiál

Použití

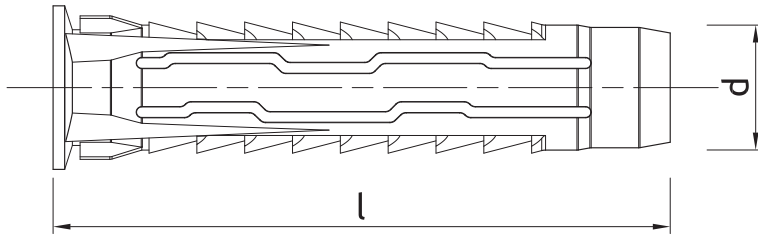
- Beton
- Plná cihla
- Plná silikátová cihla
- Cihla děrovaná
- Duté vápencopískové cihly
- Pórobetonová tvárnice
- Sádrokartonová deska

Způsob montáže



1. Vrtákem vyvrtáme otvor s doporučeným průměrem.
2. V otvoru umístíme hmoždinku UNIPLUG a přitlačíme.
3. Skrz upevňovaný díl vložíme vrut s doporučeným průměrem do otvoru v hmoždince.

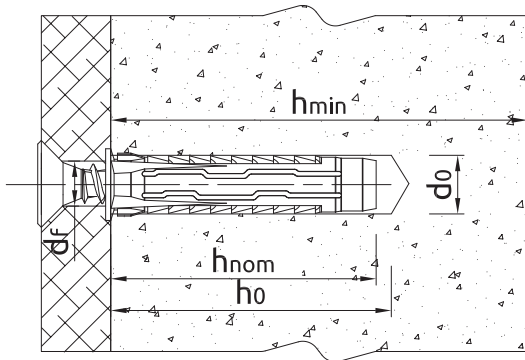
Informace o produktu



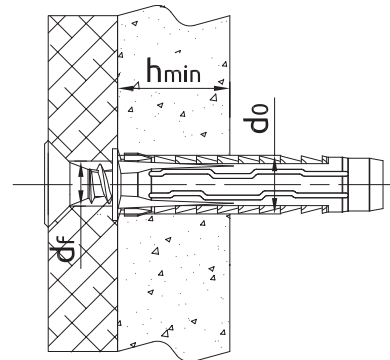
Rozměry

Produkt

Způsob montáže



Installation data in solid substrates



Installation data in hollow substrates

Rozměry			Ø5	Ø6	Ø8	Ø10	Ø12	Ø14
Průměr hmoždinky	d	[mm]	5	6	8	10	12	14
Průměr otvoru v podloží	d ₀	[mm]	5	6	8	10	12	14
Minimální hloubka otvoru v podloží	h ₀	[mm]	35	40	50	60	70	80
Montážní hloubka	h _{nom}	[mm]	25	30	40	50	60	70
Min. tloušťka podloží	h _{min}	[mm]	65	70	80	90	100	100
Minimální vzdálenost	s _{min}	[mm]	25	30	40	50	60	70
Min. vzdálenost od okraje	c _{min}	[mm]	25	30	40	50	60	70

Charakteristické hodnoty

Údaje výkonnosti pro jednotlivé kotvení bez vlivu vzdálenosti od okraje a rozteče

Podklad		Beton C20/25 -C50/60	Cihla plná min. 20MPa	Silikátová cihla plná	Dutá cihla 15MPa	Silikátová cihla děrovaná min. 20MPa	Plynobeton 6MPa	Sádrokartonová de- ska min. 12,5 mm	Sádrokartonová de- ska min 2x12,5 mm
		CHARAKTERISTICKÁ ÚNOSNOST F _{Rk}							
5, kotevní hloubka 25mm	[kN]	0.10	-	0.20	0.15	0.50	0.20	0.11	-
6, kotevní hloubka 30mm	[kN]	0.20	0.15	0.60	0.30	0.60	0.30	0.12	-
8, kotevní hloubka 40mm	[kN]	0.50	0.75	0.90	0.50	0.75	0.50	0.15	-
10, kotevní hloubka 50mm	[kN]	0.50	0.90	1.20	0.50	0.75	0.60	0.26	-
12, kotevní hloubka 60mm	[kN]	4.50	4.00	7.00	2.50	4.50	3.50	-	0.66
14, kotevní hloubka 70mm	[kN]	5.50	6.00	10.50	1.50	5.00	5.50	-	0.74

Charakteristické hodnoty

Podklad		Beton C20/25 -C50/60	Cihla plná min. 20MPa	Silikátová cihla plná	Dutá cihla 15MPa	Silikátová cihla děrovaná min. 20MPa	Plynobeton 6MPa	Sádrokartonová de- ska min. 12.5 mm	Sádrokartonová de- ska min 2x12.5 mm
VÝPOČTOVÁ ÚNOSNOST F_{Rd}									
5, kotevní hloubka 25mm	[kN]	0.06	-	0.08	0.06	0.20	0.10	0.06	-
6, kotevní hloubka 30mm	[kN]	0.11	0.06	0.24	0.12	0.24	0.15	0.06	-
8, kotevní hloubka 40mm	[kN]	0.28	0.30	0.36	0.20	0.30	0.25	0.08	-
10, kotevní hloubka 50mm	[kN]	0.28	0.36	0.48	0.20	0.30	0.30	0.13	-
12, kotevní hloubka 60mm	[kN]	2.50	1.60	2.80	1.00	1.80	1.75	-	0.33
14, kotevní hloubka 70mm	[kN]	3.06	2.40	4.20	0.60	2.00	2.75	-	0.37
DOPORUČENÉ ZATÍŽENÍ F_{rec}									
5, kotevní hloubka 25mm	[kN]	0.04	-	0.06	0.04	0.14	0.07	0.04	-
6, kotevní hloubka 30mm	[kN]	0.08	0.04	0.17	0.09	0.17	0.11	0.04	-
8, kotevní hloubka 40mm	[kN]	0.20	0.21	0.26	0.14	0.21	0.18	0.05	-
10, kotevní hloubka 50mm	[kN]	0.20	0.26	0.34	0.14	0.21	0.21	0.09	-
12, kotevní hloubka 60mm	[kN]	1.79	1.14	2.00	0.71	1.29	1.25	-	0.24
14, kotevní hloubka 70mm	[kN]	2.18	1.71	3.00	0.43	1.43	1.96	-	0.26