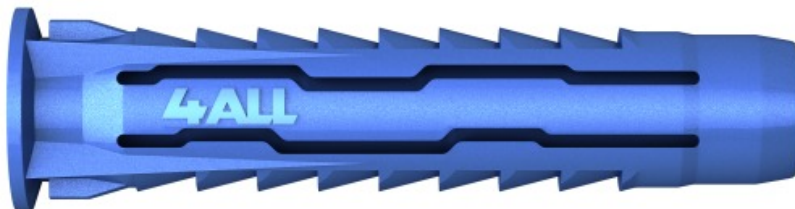


## 4ALL Univerzální hmoždinka

Nylonová rozpěrná hmoždinka nejvyšší kvality pro všechny typy podkladů



### Informace o produktu

#### Vlastnosti a výhody

- Unikátní vnitřní konstrukce usnadňuje stabilní zavedení šroubu.
- Antirotační křídýlka zvyšují přilnavost hmoždinky v široké škále podkladů, včetně měkkých zděných podkladů a v sádkartonových deskách.
- Žebrování ve tvaru zajišťující posílení přilnavosti hmoždinky do otvoru.
- Dělicí čára pláště projektovaná způsobem, aby bylo dosaženo co největší plochy pro kontakt proti otočení pláště v podkladu z tvárnice a sádkartonových desek.
- Unikátní způsob čtyřsměrného rozšíření, které může být použité pro jakýkoliv typ podkladu.
- Masivní konstrukce zajišťuje pevnost po instalaci.

#### Použití

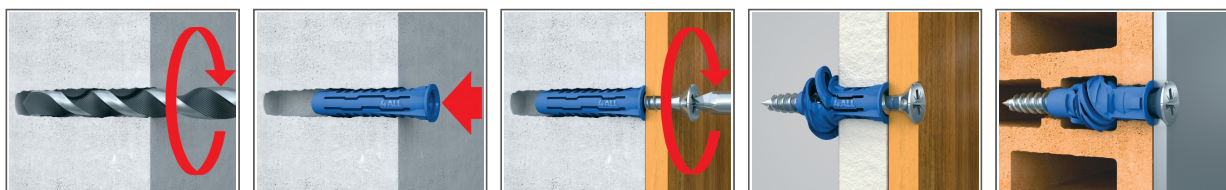
- Osvětlení
- Nástěnné skříňky
- Skříně
- Schránky na dopisy
- TV držáky
- Vybavení koupelny
- Elektroinstalace
- Nástěnné police

#### Podkladový materiál

##### Použití

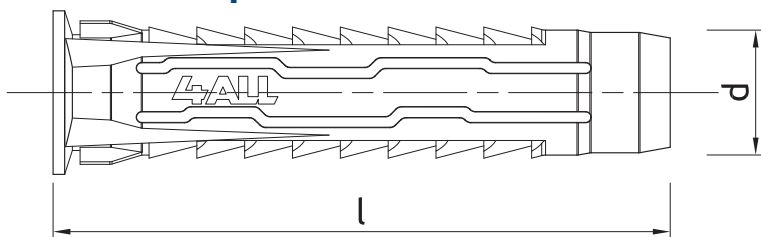
- Beton
- Plná cihla
- Plná silikátová cihla
- Cihla děrovaná
- Duté vápencopískové cihly
- Pórobetonová tvárnice
- Sádkartonová deska

#### Způsob montáže



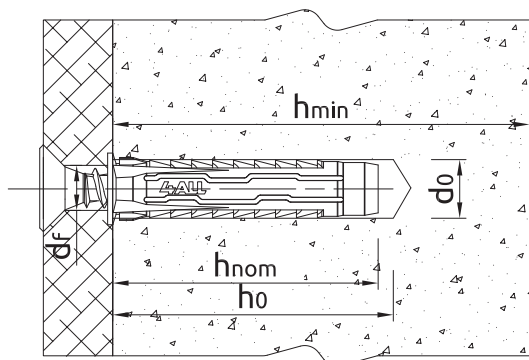
1. Vrtákem vyvrtáme otvor s doporučeným průměrem.
2. V otvoru umístíme hmoždinku 4ALL a přitlačíme.
3. Skrz upevňovaný díl vložíme vrut s doporučeným průměrem do otvoru v hmoždince.

## Informace o produktu

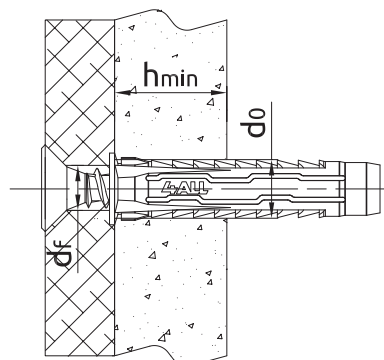


Rozměry	Produkt	Hmoždinka		Šroub		Upevňovací prvek
		Průměr	Délka	Průměr	Délka	Průměr otvoru
		d	l	D	L	d <sub>f</sub>
[mm]						
Ø05	4ALL-05	5	25	3,0 - 4,0	min. 25	4,0 - 5,0
Ø06	4ALL-06	6	30	4,0 - 5,0	min. 30	5,0 - 6,0
	4ALL-06050	6	50	4,0 - 5,0	min. 60	5,0 - 6,0
Ø08	4ALL-08	8	40	4,5 - 6,0	min. 40	6,0 - 8,0
	4ALL-08065	8	65	4,5 - 6,0	min. 70	6,0 - 8,0
Ø10	4ALL-10	10	50	6,0 - 8,0	min. 50	7,0 - 9,0
Ø12	4ALL-12	12	60	8,0 - 10,0	min. 60	9,0 - 11,0
Ø14	4ALL-14	14	70	10,0	min. 70	11,0

## Způsob montáže



Installation data in solid substrates



Installation data in hollow substrates

Rozměry			Ø5	Ø6	Ø8	Ø10	Ø12	Ø14
Průměr hmoždinky	d	[mm]	5	6	8	10	12	14
Průměr otvoru v podloží	d <sub>o</sub>	[mm]	5	6	8	10	12	14
Minimální hloubka otvoru v podloží	h <sub>o</sub>	[mm]	35	40	50	60	70	80
Montážní hloubka	h <sub>nom</sub>	[mm]	25	30	40	50	60	70
Min. tloušťka podloží	h <sub>min</sub>	[mm]	65	70	80	90	100	100
Minimální vzdálenost	s <sub>min</sub>	[mm]	25	30	40	50	60	70
Min. vzdálenost od okraje	c <sub>min</sub>	[mm]	25	30	40	50	60	70

## Charakteristické hodnoty

Údaje výkonnosti pro jednotlivé kotvení bez vlivu vzdálenosti od okraje a rozteče

Podklad		Beton C20/25 -C50/60	Cihla plná min. 20MPa	Silikátová cihla plná	Dutá cihla 15MPa	Silikátová cihla děrovaná min. 20MPa	Plynobeton 6MPa	Sádkartonová de- ska min. 12,5 mm	Sádkartonová de- ska min 2x12,5 mm
<b>CHARAKTERISTICKÁ ÚNOSNOST <math>F_{Rk}</math></b>									
5, kotevní hloubka 25mm	[kN]	0.10	-	0.20	0.15	0.50	0.20	0.11	-
6, kotevní hloubka 30mm	[kN]	0.20	0.15	0.60	0.30	0.60	0.30	0.12	-
8, kotevní hloubka 40mm	[kN]	0.50	0.75	0.90	0.50	0.75	0.50	0.15	-
10, kotevní hloubka 50mm	[kN]	0.50	0.90	1.20	0.50	0.75	0.60	0.26	-
12, kotevní hloubka 60mm	[kN]	4.50	4.00	7.00	2.50	4.50	3.50	-	0.66
14, kotevní hloubka 70mm	[kN]	5.50	6.00	10.50	1.50	5.00	5.50	-	0.74
<b>VÝPOČTOVÁ ÚNOSNOST <math>F_{Rd}</math></b>									
5, kotevní hloubka 25mm	[kN]	0.06	-	0.08	0.06	0.20	0.10	0.06	-
6, kotevní hloubka 30mm	[kN]	0.11	0.06	0.24	0.12	0.24	0.15	0.06	-
8, kotevní hloubka 40mm	[kN]	0.28	0.30	0.36	0.20	0.30	0.25	0.08	-
10, kotevní hloubka 50mm	[kN]	0.28	0.36	0.48	0.20	0.30	0.30	0.13	-
12, kotevní hloubka 60mm	[kN]	2.50	1.60	2.80	1.00	1.80	1.75	-	0.33
14, kotevní hloubka 70mm	[kN]	3.06	2.40	4.20	0.60	2.00	2.75	-	0.37
<b>DOPORUČENÉ ZATÍŽENÍ <math>F_{rec}</math></b>									
5, kotevní hloubka 25mm	[kN]	0.04	-	0.06	0.04	0.14	0.07	0.04	-
6, kotevní hloubka 30mm	[kN]	0.08	0.04	0.17	0.09	0.17	0.11	0.04	-
8, kotevní hloubka 40mm	[kN]	0.20	0.21	0.26	0.14	0.21	0.18	0.05	-
10, kotevní hloubka 50mm	[kN]	0.20	0.26	0.34	0.14	0.21	0.21	0.09	-
12, kotevní hloubka 60mm	[kN]	1.79	1.14	2.00	0.71	1.29	1.25	-	0.24
14, kotevní hloubka 70mm	[kN]	2.18	1.71	3.00	0.43	1.43	1.96	-	0.26

## Logistické údaje

Roz- měry	Produkt	Hmoždinka	Množství (ks)			Hmotnost [kg]			Kódy ean
		Průměr [mm]	Jednotkové balení	Hromadné ba- lení	Paleta	Jednotkové balení	Hromadné ba- lení	Paleta	
Ø05	4ALL-05	5	100	3200	179200	0.07	2.1	148.6	5906675028408
Ø06	4ALL-06	6	100	3200	179200	0.09	2.8	188.0	5906675028903
	4ALL-06050	6	50	3200	76800	0.07	4.3	133.7	5906675383477
Ø08	4ALL-08	8	100	1600	89600	0.21	3.4	217.7	5906675028910
	4ALL-08065	8	50	1600	38400	0.15	4.7	142.9	5906675383484
Ø10	4ALL-10	10	50	800	44800	0.19	3.1	200.5	5906675028927
Ø12	4ALL-12	12	20	320	17920	0.14	2.3	157.2	5906675159454
Ø14	4ALL-14	14	10	160	8960	0.12	1.94	138.9	5906675159478