



Návod montáže hydro-masážní vany

BORNEO



1350x1350x600 mm

 **aqua**
mercado

1. TECHNICKÉ PARAMETRY

Rozměr:	1350x1350x600 mm		
Vodní čerpadlo:	220-240 (V)	50 (Hz)	900 (W)
Vzduchové čerpadlo:	220-240 (V)	50 (Hz)	350 (W)

2. SYSTÉM OBSAHUJE



Vzduchové čerpadlo

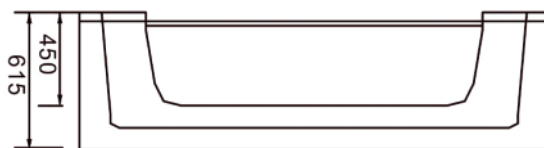
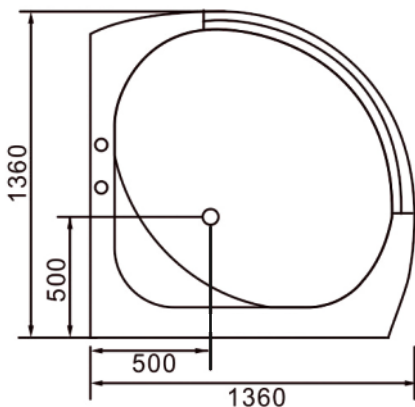


Vodní čerpadlo

1. Opěrka hlavy
2. Ovladač
3. Vodní trysky
4. Vzduch trysky

3. MONTÁŽ VANY

1. Před samotnou montáží vany proveďte kontrolu zda vana těsní a důkladně očistit trubky od všech nečistot. Pro tento účel naplňte vanu vodou, zprovoznit hydro-masáž, počkat 10 minut a následně vodu vypustit.
2. Odtokovou rouru zapojte na odpad a a zaizolovat silikonem.
3. Po zapojení vany, přisuňte vanu ke stěně a následovně zasilikonujte mezeru mezi stěnou a vanou



4. BEZPEČNÉ POŽITÍ

1. Výměnu veškeré elektroinstalace by měla být prováděna specializovanou firmou.
2. Pro zachování bezpečnosti by měla být poškozená elektroinstalace vyměněna co nejdříve, nedoporučuje se používání prodlužovacích kabelů.
3. Přesvědčte se zda je přívodní kabel vodního čerpadla dobře zapojen.
4. Nedotýkejte se motoru v průběhu jeho práce
5. Nesmí se upravovat, přidávat nebo žadné části vany.
6. Používání vany pod vlivu hypnózy nebo alkoholu je zakázáno
7. Děti a mládež musí být proškolená dospělými, jak správně používat vanu
8. Nedotýkejte se elektrických částí pod napětím při používání vany, výjimku tvoří zařízení které je napájeno 12V
9. Uvolnění předměty musí být připevněny nebo opraveny a musíme dbát na to aby nespadly do vany
10. Tlak vody musí být od 0,1 – 0,4 MPa. Teplota horké vody pro koupel by neměla překročit 50 °C
11. Montáž vany spolu s elektroinstalací by měla být provedena specializovanou firmou
12. Děti, invalidé a starší osoby by měli používat vanu pod dohledem dospělých
13. Po koupeli musí být odpojen přívod teplé a studené vody a napájení
14. Údržba čištění vany musí být prováděno po odpojení od napájení.
15. Kontrola stavu elektroinstalace by měla být prováděna specialistou a to každého půl roku

NÁVOD NA ČIŠTĚNÍ A ÚDRŽBU

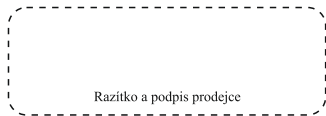
1. S ohledem na použité materiály při výrobě vany (kompozitní deska, slepenec, plast, hliník, metalický povrch, barvení) nesmí být použity příliš kyselé nebo naopak zásadité (alkohol, aceton, ředidla a rozpouštědla atp.) čisticí prostředky pro čištění vany.
2. Vana musí být udržována čistá, což zamezuje ucpávání odtoků
3. Doporučujeme použít vhodné prostředky pro lesk vany
4. Jemné poškrábání můžeme odstranit, pokud inkriminované místo pastou na zuby a jemným hadříkem. Nepoužívejte drsné houbičky ani hadříky. Je zakázáno používání organických rozpouštědel
5. Metalizované a jiné části které mohou být poškrábány musí být ošetřovány měkkým hadříkem. Nepoužívejte drsné houbičky ani hadříky. Je zakázáno používání organických rozpouštědel
6. Údržba vany - všechny skvrny a usazeniny způsobené vodním kamenem odstraníme pastou na zuby a jemným hadříkem.
7. Čištění hydro-masáže: naplníme vanu vodou o teplotě 40°C, přidáme čisticí prostředek (2 gramy na 1 l vody), zapnout hydro-masáž na 5 min., po 5 minutách vypneme čerpadlo a vypustíme vodu, vanu umyjeme běžným způsobem.
8. Nedoporučujeme používání kosmetických přípravků s kousky ovoce, mohlo by dojít k ucpání sítka u čerpadla
9. Po 30 hodinách používání vany by měli být odstraněny nečistoty ze sítka odtoku a čerpadla. Aby bylo možné odstranit nečistoty musí se odšroubovat směrem doleva a vyjmout a propláchnout pod tekoucí vodou.

POUŽÍVANIE A ÚDRŽBA

1. Teplota -vaňa je vyrobená z akrylu a odolná proti pôsobeniu teploty do 75 stupňov Celzia. Za účelom náležiteho používania najprv do vane napustíte studenú vodu a následne upravte teplotu dopustením teplej.
2. Údržba - za účelom náležitej údržby kovové prvky vane utierajte po každom použití mäkkou handričkou. Údržba pláštá: Za účelom zahľadania akýchkoľvek škrabancov na plášti použite brúsny papier s hrúbkou 1000# a následne prebrúsený povrch vyleštíte zubnou pastu a mäkkou utierkou. Čistenie vodných filtrov: Sietku odmontujte a vyťahnite. Vyčistite ju, aby mohla voda nerušene prúdiť. Na čistenie nepoužívajte chemikálie ako: Vitriol, kyselina chlorovodíková, lúh, a podobné.
3. Inštalácia - najprv nastavte nôžky tak, aby sa dotýkali zeme, vyrovnajte vaňu a dotiahnite skrutky, čím zamedzíte vzniku vibrácií a deformovaniu vodného čerpadla a oceľovej konštrukcie po dlhobojnej prevádzke. Nôžky vane ukotvíte k dlážke. Otvor medzi vaňou a stenami vyplňte silikónom. Dajte pozor, aby sifón nebol ohnutý alebo skrútený, čo by mohlo brániť náležitému pretoku vody.
4. Obslužné činnosti - po vyčistení otvorte odpadový ventil vane a nechajte vodu odtiecť do kanalizácie. Následne dotiahnite ventil a vaňu naplňte do 10 mm nad vodné dýzy čistou vodou. Zapnite tlačidlo čistenia, čím vypustíte vzduch z potrubia a vodného čerpadla, aby čerpadlo nepracovalo bez vody.

POZNÁMKY:

Pred pripojením potrubia na prívod vody do vane z nich odstráňte všetky nečistoty ako hrdza. Do istej miery to zamedzí upchaniu prietoku vody v sprchovej hlavici.



Razítko a podpis prodejce

ZÁRUČNÍ LIST

MODEL PŘÍSTROJE:	
ČÍSLO FAKTURY:	
DATUM PRODEJE:	
----- RAZÍTKO A PODPIS INSTALÁTORA ELEKTRONICKÝCH SOUČÁSTEK	----- RAZÍTKO A PODPIS INSTALÁTORA HYDRAULICKÝCH SOUČÁSTEK

- Záruka se vztahuje na výrobní vady produktu a vady materiálů, z nichž byl vyroben (tj. vady vzniklé uvnitř výrobku).
- Záruční doba začíná běžet v okamžiku provedení nákupu a činí 24 měsíce.
- Podmínkou pro vyřízení reklamace je doklad o koupi a záruční list, jenž musí být správně vyplněn, tj. musí obsahovat razítko obchodního domu, datum prodeje, podpis klienta, razítka a podpisy instalátorů. V případě jakýchkoliv nedostatků je záruční list neplatný.
- V případě montáže sprchového hydromasážního koutu nebo vany v případě parních boxů se vyžaduje uvedení v záručním listu elektrických oprávnění instalátora. V případě jakýchkoliv nedostatků je záruční list neplatný.
- Vanu nebo vaničku vestavte tak, aby byla umožněna její pozdější demontáž bez nutnosti odstraňování krycích panelů nebo prvků vybavení koupelny. V jiném případě společnost nehradí dodatečné náklady spojené s její výměnou.
- V případě zjištění vady výrobku před nebo po provedení montáže, přerušte montáž nebo používání a oznamte poruchu v místě nákupu. Vyžaduje se první testovací spuštění výrobku před ukončením montáže sprchového koutu.
- O veškerých chybějících součástkách informujte prodejce ve lhůtě do 7 dnů ode dne nákupu a před zahájením montáže. V případě nesplnění tohoto požadavku, reklamacie týkající se této záležitosti bude zamítnuta.
- V případě, že oprava vyžaduje objednání vhodných součástek z výrobního závodu, doba opravy se může prodloužit až do 60 pracovních dnů.
- V záručním období má klient nárok na výměnu výrobku na nový nebo vrácení peněz, pokud:
 - zjištěnou vadu nelze odstranit,
 - v záručním období proběhlo 5 oprav stejného komponentu a opravovaný výrobek je nadále vadný, není možné jej používat v souladu s určením.
- Na záruční nároky nebude brán zřetel v případě:
 - mechanických poškození, např. úderů, poškrábání, rozbití
 - poškození vzniklých při tvorbě otvorů na baterii
 - nedodržení pravidel montáže, obsluhy, provozu a údržby, jež obsahuje návod
 - poškození vzniklých kvůli znečištění vody nebo chybějícím filtrům
 - poškození vzniklých kvůli přepětí nebo poklesu napětí v elektrické síti
 - provedení předělávek nebo oprav neoprávněnými osobami
 - obvyklého opotřebování prvků (těsnění, válečky, kluzáky, dávkovač, sprchovací hadice) během standardního provozu.
- Hluk během práce hydromasáže (vany nebo koutu) nelze reklamovat.
- Dovozce si vyhrazuje právo na provedení změn výrobku.
- Dovozce nezodpovídá za demontáž a poškození prvků stěžujících přístup k výrobku (např. obklady, dlažba), nehradí také náklady spojené s uvedením těchto prvků do původního stavu.
- Záruka se nevztahuje na: čištění, dezinfekci vany nebo koutu, výměnu žárovek, výměnu chromovaných prvků (např. zlatých).
- V případě neopodstatněného přivolání servisu, uživatel hradí náklady na dopravu a odborný posudek.
- Záruka se nevztahuje na: použité výrobky (z expozice), skleněné části, zrcadla, lustry, halogenové žárovky, kontrolní osvětlení, bezpečnostní zátky, dávkovače, části a díly, jež mohou být vadné z důvodu zanedbání nebo nevhodného použití.
- Dovozce nezodpovídá za škody způsobené: nánosem z používané vody, nevhodnou údržbou výrobku (využívání prostředků obsahujících aceton, žíravin, abraziv, apod.)
- V každém případě výrobek, jenž je zpřístupněn k opravě musí být čistý dle základních hygienických pravidel.
- Kopie záručního listu budou vydávány na písemnou žádost klienta.
- Tento záruční list vztahující se k prodanému spotřebitelskému zboží neomezuje a nemá žádný vliv na nároky kupujícího vyplývající z nesouladu prodaného zboží se smlouvou.

Souhlasím s podmínkami tohoto záručního listu.