


# Bestway®

#58462; #58469



## FILTRAČNÍ ČERPADLO SKIMATIC PŘÍRUČKA PRO MAJITELE

[www.bestwaycorp.com](http://www.bestwaycorp.com)

Navštivte kanál YouTube společnosti Bestway 





**UPOZORNĚNÍ**  
**DŮLEŽITÉ BEZPEČNOSTNÍ POKYNY**  
**PŘEČTĚTE SI VŠECHNY POKYNY A DODRŽUJTE JE**  
**NEBEZPEČÍ ÚRAZU ELEKTRICKÝM PROUDEM -**

Nikdy nezapínejte filtrační čerpadlo, pokud jsou v bazénu lidé.

Čerpadlo musí být napájeno z izolovaného transformátoru nebo prostřednictvím obvodu s proudovým chráničem (RCD) nastaveným na maximálně 30 mA.

Než budete provádět údržbu, např. čištění filtru, odpojte čerpadlo od zdroje.

Kvůli prosakování maziv může dojít ke znečištění tekutiny.

Zástrčka čerpadla musí být minimálně 3,5 m od bazénu.

Jednotku čerpadla lze napájet pouze bezpečným malým napětím uvedeným na štítku čerpadla.

Nepoužívejte prodlužovací kabely.

**PŘÍVOD NEZAKOPÁVEJTE DO ZEMĚ.** Přívod umístěte tak, aby se minimalizovalo riziko poškození sekačkou, zastříhovačem a dalšími stroji.

**UPOZORNĚNÍ** - Napájecí kabel nelze vyměnit. V případě poškození kabelu je nutno zařízení zlikvidovat.

**UPOZORNĚNÍ** - Děti od 8 let věku a osoby s omezenými fyzickými, smyslovými nebo mentálními schopnostmi, případně s nedostatkem zkušeností a znalostí, smí zařízení používat pouze pod dohledem nebo podle pokynů osoby, která může zaručit bezpečné použití a zná související rizika. Nenechávejte děti, aby si se zařízením hrály. Čištění a užitvitelem zajišťovanou údržbu nesmí provádět děti bez dozoru. (Pro trh EU)

**UPOZORNĚNÍ** - Tento produkt není určen k užívání osobami (včetně dětí) s omezenými fyzickými, smyslovými nebo mentálními schopnostmi, s výjimkou případů, že jsou pod dozorem nebo byly informovány o používání produktu osobou odpovědnou za jejich bezpečnost. Děti musí být pod dohledem, aby si s tímto přístrojem nehrály. (Pro trhy mimo EU)

Čištění a údržba musí být prováděna dospělým uživatelem starším 18 let, který je seznámen s nebezpečím úrazu elektrickým proudem.

**VÝSTRAHA** - Toto čerpadlo je určeno pouze pro nafukovací bazény.

Nepoužívejte jej s nastálo instalovanými bazény.

Rozkládací bazén je navržen tak, aby jej bylo možno snadno demontovat a znovu smontovat se zárukou původní pevnosti. Nastálo instalovaný bazén je postaven na terénu nebo do terénu či budovy tak, že jej nelze snadno demontovat a skladovat.

**DŮLEŽITÉ** - Použití čerpadla s nesprávným elektrickým připojením je nebezpečné a způsobí jeho zničení s katastrofálními následky.

**RIZIKO ÚRAZU ELEKTRICKÝM PROUDEM** - Před odstraněním, čištěním, údržbou nebo prováděním jakýchkoliv úprav na produktu vždy odpojte tento produkt z elektrické zásuvky.

**PRO PŘIPOJENÍ K NAPÁJENÍ ELEKTRICKOU ENERGIÍ NEPROVÁDĚJTE ŽÁDNÉ ÚPRAVY ZÁSTRČKY NEBO NEPOUŽÍVEJTE ADAPTÉRY.**

S čerpadlem zacházejte opatrně. Netahejte za kabel, nepřenášejte čerpadlo za kabel.

Neodpojujte čerpadlo od zásuvky tahem za kabel. Kabel chraňte před odřením. Čerpadlo chraňte před kontaktem s ostrými předměty, olejem, pohyblivými součástmi jiných zařízení a před horkem.

**POZNÁMKA:** Před použitím zařízení zkontrolujte. Případné vady nebo chybějící součásti po zakoupení nahlase společnosti Bestway na adresu služeb zákazníků uvedenou v této příručce. Ověřte, že součásti zařízení odpovídají modelu čerpadla, který jste si zakoupili.

**POZNÁMKA:** Věnujte pozornost umístění bazénu a čerpadla tak, aby bylo zajištěno potřebné větrání, odtok vody a přístup umožňující čištění. Čerpadlo nestavte na místo, kde se může hromadit voda, ani na místa, kudy se chodí. Po instalaci bazénu musí elektrická zásuvka zůstat dostupná.

**POZNÁMKA:** Transformátor musí být od bazénu nebo filtračního čerpadla vzdálen alespoň 3,5 m.

**POZNÁMKA:** Výkonnost a životnost čerpadla může být ovlivněna atmosférickými vlivy. Chlad, horko a přímé slunce mohou vést ke zbytečnému opotřebení čerpadla. Pokud možno čerpadlo před těmito faktory chraňte. Před demontáží nebo údržbou čerpadla je důležité místo sítěk do vstupního a výstupního otvoru čerpadla instalovat původně dodané zátky.

**POZNÁMKA:**

Neplňte čerpadlo chemikáliemi.

Nepřipojujte a neodpojujte toto zařízení vlhkýma rukama.

Zařízení vždy odpojte:

- v deštivých dnech
- před čištěním nebo údržbou
- při ponechání bez dozoru během svátků

Pokud nebude přístroj používán delší dobu, například přes zimu, měla by být bazénová sada rozebrána a uložena v interiéru.

**UPOZORNĚNÍ** - Před každým použitím, instalací či opětovným sestavováním přístroje si přečtěte návod.

Ušchování pokynů. Při sestavování bazénu vždy postupujte podle pokynů.

- Pokud pokyny ztratíte, kontaktujte společnost Bestway nebo je vyhledejte na webu: [www.bestwaycorp.com](http://www.bestwaycorp.com)

Elektrická instalace musí odpovídat místním předpisům pro zapojení. Veškeré dotazy směřujte na kvalifikovaného elektrikáře.

Při instalaci tohoto produktu používejte pouze média dodaná nebo určená výrobcem.

Je zásadně důležité, aby sací otvory nebyly uzavřeny.

Během údržby filtračního systému doporučujeme zastavit filtraci.

Pravidelně kontrolujte míru zanesení filtru.

Pro čištění se doporučuje týdenní kontrola.

Pro zajištění čistoty vody v bazénu by filtrace měla pracovat alespoň 8 hodin denně.

Všechny poškozené součásti nebo montážní sestavy vyměňte, jakmile to bude možné. Používejte pouze součásti schválené osobou zodpovědnou za uvedení produktu na trh.

Všechny filtry a filtrační média je nutné pravidelně kontrolovat, aby se zajistilo, že neobsahují nečistoty, které by mohly bránit správné filtraci.

Použitá filtrační média je nutno likvidovat v souladu s platnými předpisy.

V případě pochybností týkajících se čerpadla nebo jiných zařízení pro cirkulaci vody kontaktujte kvalifikovaného instalátéra nebo výrobce, dovozce či distributora.

Instalace zařízení pro cirkulaci vody musí splňovat požadavky evropských i národních předpisů, zejména s ohledem na elektroinstalaci.

Jakákoli změna polohy ventilu, velikosti čerpadla nebo velikosti mřížky může způsobit změnu průtoku a zvýšení rychlosti sání.

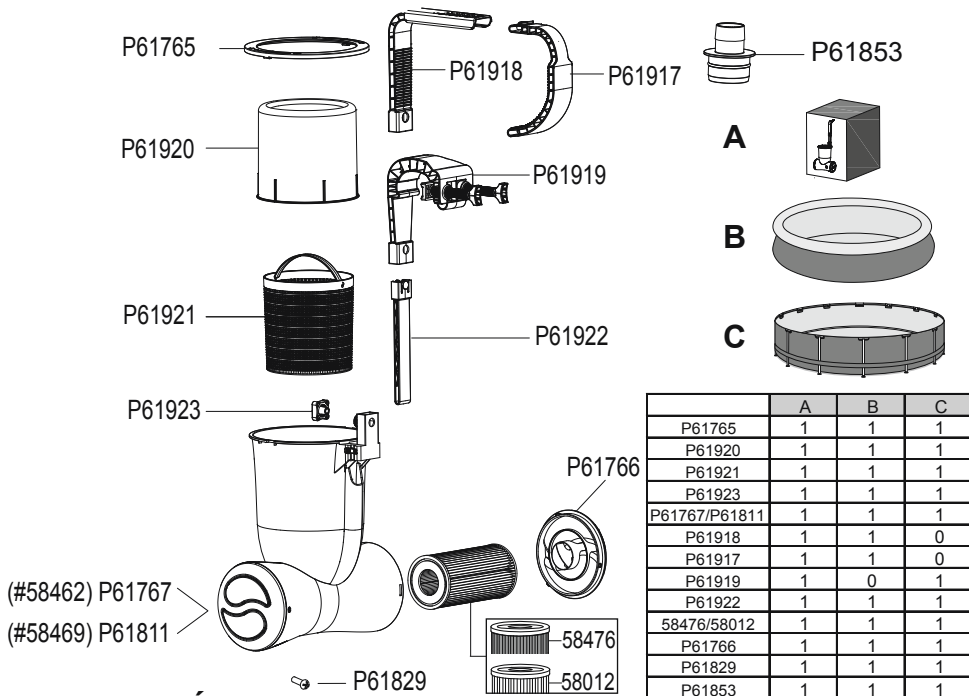
Dodržujte všechny bezpečnostní pokyny a doporučení uvedená v příručce.

**POZNÁMKA:** Tento produkt není určen ke komerčnímu použití.

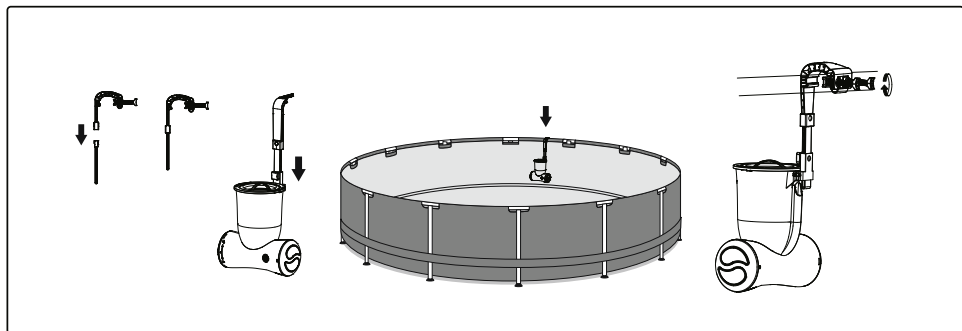
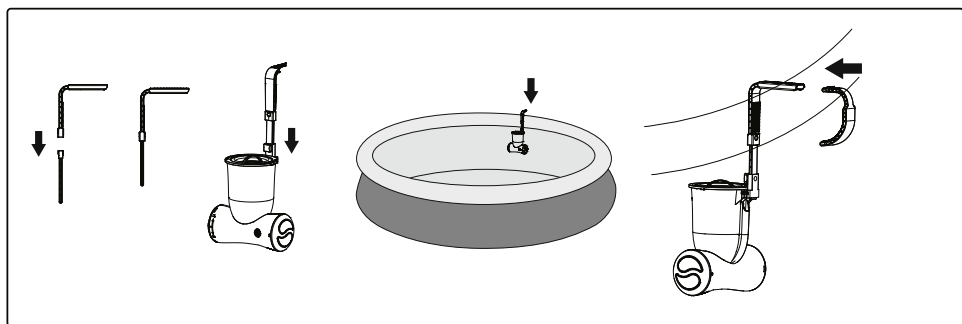
Pečlivě přečtěte instrukční příručku a uchovejte ji pro budoucí nahlížení.

**TYTO POKYNY SI ULOŽTE.**

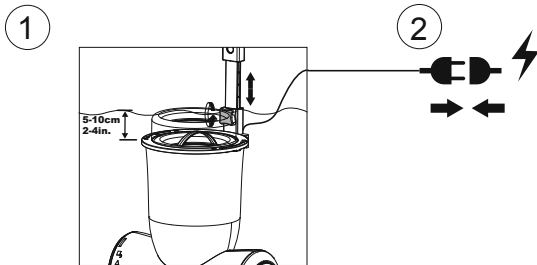
# SEZNAM SOUČÁSTÍ



## SESTAVENÍ



# POUŽÍVÁNÍ

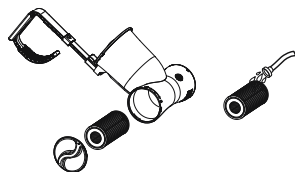
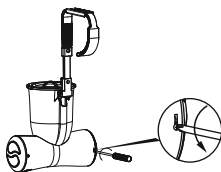
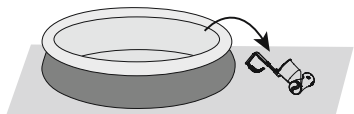
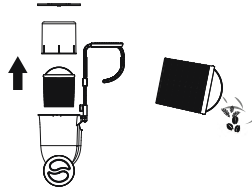
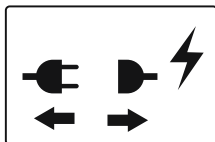


**DŮLEŽITÉ:** Nenechte čerpadlo běžet nasucho. Pokud je čerpadlo v provozu, udržujte jej ponořené.

## ÚDRŽBA

**Pozor:** Před zahájením údržby musí být motor skimmeru odpojen od napájení. Pokud nebude, může dojít k vážnému nebo smrtelnému úrazu.


1. Odpojte čerpadlo.
2. Odšroubujte kruh, vyjměte sítko a odstraňte veškeré nečistoty.
3. Čerpadlo vyndejte z bazénu.
4. Křížovým šroubovákem (není součástí dodávky) odšroubujte víko a vytáhněte vložku filtru. Propláchněte vodou. Pokud je vložka filtru i poté znečištěná, nebo pokud má neobvyklou barvu, nahraďte ji novou.



**Důležité:** Z hygienických důvodů doporučujeme propláchnout filtr každý den a každé dva týdny vyměnit vložku filtru za novou.

## Skladování

1. Odpojte čerpadlo.
2. Vyjměte výrobek z bazénu.
3. Zlikvidujte vložku filtru.
4. Zkontrolujte, že je čerpadlo a všechny součásti čisté a suché.
5. Čerpadlo uložte na suchém místě mimo dosah dětí.
6. Skladujte při teplotě 4–40 °C (39–104 °F).

 **Význam symbolu přeškrtnuté popelnice:**  
Použitá elektrická zařízení nepatří do běžného domovního odpadu, likvidujte je na k tomu určených sběrných místech.

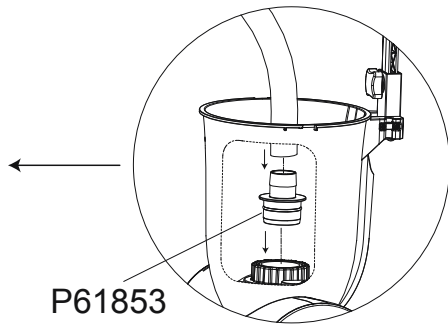
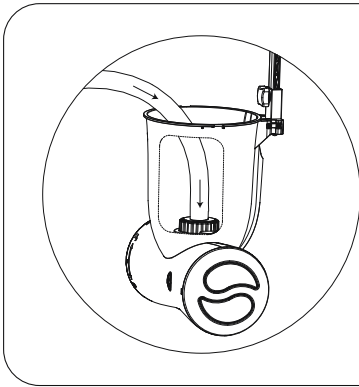
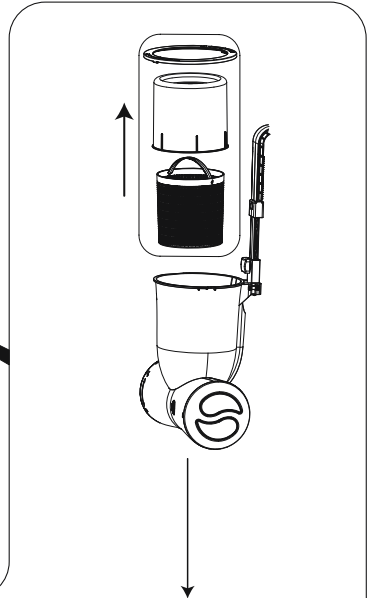
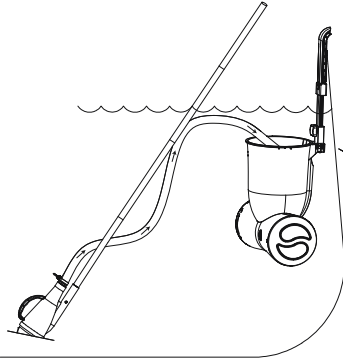
Informace o provozovaných sběrných místech vám poskytnou místní úřady.

Při likvidaci elektrických zařízení na skládkách hrozí únik nebezpečných látek do spodních vod a jejich následné proniknutí do potravního řetězce, což může ohrozit vaše zdraví.

Při obměně zařízení je prodávající ze zákona povinen zdarma odebrat zpět staré zařízení a zajistit jeho likvidaci.



P61853



P61853

For support please visit us at:  
[www.bestwaycorp.com/support](http://www.bestwaycorp.com/support)

©2018 Bestway Inflatables & Material Corp.

All rights reserved/Tous droits réservés / Todos los derechos reservados / Alle Rechte vorbehalten / Tutti i diritti riservati

®™ Trademarks used in some countries under license to/Marques ®™ utilisées dans certains pays sous la licence de /

Marcas comerciales ®™ utilizadas en algunos países bajo la licencia de / ®™ Die Warenzeichen werden in einigen Ländern verwendet unter Lizenz der /

®™ Marchi utilizzati in alcuni paesi concessi in licenza a

**Bestway Inflatables & Material Corp., No.3065 Cao An Road, Shanghai, 201812, China.**

Manufactured, distributed and represented in the European Union by/Fabriqués, distribués et représentés dans l'Union Européenne par /

Fabricado, distribuido y representado en la Unión Europea por/Hergestellt, vertrieben und in der Europäischen Union vertreten von /

Prodotto, distribuito e rappresentato nell'Unione Europea da

**Bestway (Europe) S.r.l., Via Resistenza, 5, 20098 San Giuliano Milanese (Milano), Italy**

Distributed in North America by/Distribuidos en Amérique du Nord par/Distribuido en Norteamérica por

**Bestway (USA) Inc., 3411 E. Harbour Drive, Phoenix, Arizona 85034, United States of America**

Tel:1-855-838-3888 (For U.S. and Canada)

Distributed in Latin America by/Distribué en Amérique latine par/Distribuido en Latinoamérica por/Distribuido na América Latina por

**Bestway Central & South America Ltda, Salar Ascotan 1282, Parque Enea, Pudahuel, Santiago, Chile**

Distributed in Australia & New Zealand by **Bestway Australia Pty Ltd, 98-104 Carnarvon Street, Silverwater, NSW 2128, Australia**

[www.bestwaycorp.com](http://www.bestwaycorp.com)

Made in China / Fabriqué en Chine / Fabricado en China / Hergestellt in China / Prodotto in Cina

**Bestway**